

EXTRACTORES

POWER TEAM OFRECE LA GAMA MÁS COMPLETA DEL MUNDO EN EQUIPOS DE EXTRACCIÓN, LO QUE PERMITE A LOS USUARIOS EXTRAER E INSTALAR PIEZAS CON RAPIDEZ Y SEGURIDAD PARA LOGRAR EFICACIA EN LOS TRABAJOS DE REPARACIÓN.

En la gama se incluyen:

- Extractores mecánicos
- Extractores hidráulicos
- Juegos de extractores
- Extractores Bi-Directional™
- Extractores de gran tonelaje
- Accesorios y adaptadores





	Sección / Serie	Descripción de la página	Página(s)
	Introducción	Fundamentos de un extractor: Situaciones básicas con extractores, elección del extractor correcto	225-228
	1020-1027 1035-1050	Extractores mecánicos de 2-3 mordazas	229-230
	927-939	Extractores mecánicos Bi-Directional™	231-232
	1150-1154 1165-1166 1121-1130 679-680	Accesorios para extracción	233-234
	981, SS2, 1178	Juego de extractores para orificio ciego, Juego de maza deslizante y extractor y maza deslizante solamente	235
	7136, 1173-1174, 1155-1158	Extractor de juntas herméticas de cojinetes, extractores de cojinetes guía Unidades de mazas deslizante básicas, extractores de mazas deslizante con mordazas reversibles, extractores de maza deslizante con accesorios para extracción de juntas herméticas	236
	1180-1182 IPS10B, IPS10HB	Juegos de extractores	237-238
		Adaptadores de extractores	239-240
	IPS10M, IPS17M	Juegos de extractores manuales	241
	MB	Cajas metálicas	242
	PT, PTPH	Extractores y juegos mecánicos e hidráulicos Posi-Lock®	243-246
	PH63C, PH83C, PH113C, PH303C	Extractores de 2-3 mordazas Hydra Lock-Jaw™	247
	K82-K83 HST11, 1188	Kits de accesorios para extractores Lock-Jaw™ Herramienta hidráulica de enderezado, juego de mordazas largas	248
	PH	Extractores hidráulicos	249-250
	PPH	Extractores hidráulicos Bi-Directional™	251-252
	IPS	Juegos de extractores hidráulicos	253-257
	PHP	Empujador de cojinetes	258
	PH	Enforcer 55 y Enforcer 100	259-260
	PR	Extractor/instalador de rodamientos	261-262
	7180 27793-27797	Empujadores de cojinetes, bujes y juntas	263



SELECCIÓN DEL EXTRACTOR ADECUADO:

Paso 1: Determine si está extrayendo un eje o un orificio de alguna parte

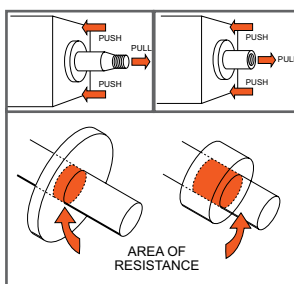
Paso 2: ¿Su aplicación requiere extraer y empujar?

Paso 3: ¿Qué alcance, separación y fuerza son necesarios para realizar la aplicación?

CONSIDERACIONES SOBRE EL TAMAÑO DEL EXTRACTOR:

1. Determine el tipo de extractor o combinación extractores que serán necesarios.
2. ¿Qué tipo de extractor es el más adecuado para agarrar y sujetar la pieza?
3. ¿Es necesaria una combinación de tipos de extractores?
4. Determine el alcance necesario para su situación de extracción en particular. El alcance del extractor debe ser igual o superior a las dimensiones correspondientes de la parte que se desea extraer.
5. Determine la separación que será necesaria. La separación la determina la anchura de la pieza que se desea extraer. La separación del extractor debe ser mayor que el ancho de la pieza que se desea extraer.
6. Determine cuál es la fuerza necesaria para resolver su situación de extracción. Un extractor con el alcance y separación adecuados normalmente tendrá suficiente capacidad para extraer la pieza correspondiente.
(Nota: En caso de duda, utilice siempre un extractor con una capacidad mayor de la que pueda ser necesaria. Las piezas oxidadas o piezas con una mayor superficie de resistencia pueden requerir más fuerza de extracción).

OPCIONES DE SELECCIÓN DE EXTRACTORES:



EXTRAER UN EJE ENCAJADO A PRESIÓN DE SU CAJA O ENVOLTURA

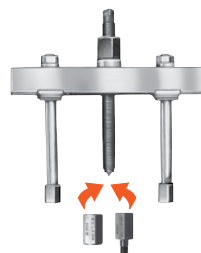
Un eje con extremo roscado puede extraerse sin dañarse utilizando uno de nuestros extractores manuales o hidráulicos Bi-Directional™ con maza deslizante, en conjunción con el adaptador roscado apropiado. ¡La extracción es fácil! Si el eje que se va a extraer tiene roscas externas, simplemente elija uno de nuestros adaptadores hembra roscados que tenga las dimensiones y medidas de rosca apropiadas. Si el eje tiene roscas internas, simplemente elija el adaptador macho roscado de las dimensiones correctas.

Nota: Los extractores manuales requieren que el diámetro del eje que se va a extraer no sea superior al doble del diámetro del tornillo de fuerza de los extractores. Para determinar cuál es el tonelaje recomendado para los extractores hidráulicos, multiplique por 10 el diámetro del eje que se va a extraer. Ejemplo: Para un eje de 25 mm, recomendamos una fuerza de extracción de 10 toneladas.

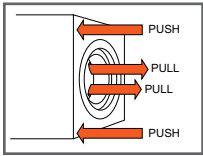
HERRAMIENTAS RECOMENDADAS:



Un extractor de maza deslizante acompañado de un juego de adaptadores roscados constituye una herramienta perfecta para las necesidades de extracción ligeras.



Un extractor Bi-Directional™ acompañado de un juego de adaptadores roscados constituye una herramienta de extracción muy versátil.



EXTRACCIÓN DE ANILLOS DE RODADURA INTERNOS, RETENEDORES, JUNTAS, ETC.

Al extender las estrechas mordazas de un accesorio de extracción interna a través del centro de la pieza que se va a extraer, se garantiza una fuerza de extracción recta y se evita dañar la carcasa o envoltura. Si bien las piezas que se encuentran dentro de un «orificio ciego» de una carcasa presentan un problema, Power Team tiene el accesorio de extracción interna o una combinación de dicho accesorio y extractor para resolver la situación.

HERRAMIENTAS RECOMENDADAS:



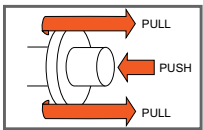
Los accesorios para extracción interna tienen mordazas estrechas que se extienden a través del centro de la pieza que se va a extraer. Proporcionan una fuerza de extracción recta y evitan dañar las carcasas. Los accesorios internos incluyen mordazas ajustables que se adaptan a piezas de distintos diámetros.



La maza deslizante con accesorio interno es ideal para extraer piezas de orificios ciegos, especialmente cuando no hay una carcasa o envoltura contra la que sujetar las patas del extractor.



El extractor Bi-Direccional™ con accesorio interno está disponible tanto en versión manual como hidráulica.



EXTRACCIÓN DE ENGRANAJE, COJINETE, RUEDA, POLEA, ETC., DE UN EJE

Para poder realizar una extracción apropiada, asegúrese de sujetar firmemente el engranaje, cojinete, rueda, polea, etc., y aplicar fuerza al eje. Siempre que sea posible, use un extractor de 3 mordazas en vez de uno de 2 para lograr una mayor capacidad de agarre y un desplazamiento más uniforme de la fuerza de extracción.

HERRAMIENTAS RECOMENDADAS:



Extractores con mordazas: manuales o hidráulicos. Para fuerza extra y mayor comodidad, utilice un extractor hidráulico. Ambos están disponibles en configuraciones de 2 o 3 mordazas y se usan para ejercer fuerza de agarre sobre la circunferencia exterior de una pieza, o pueden utilizarse con un accesorio de extracción, por ejemplo un accesorio para cojinete o polea.



Extractor Bi-Directional™: Puede enroscarse directamente en una pieza roscada para su extracción fácil y segura. Los extractores Bi-Directional™ pueden utilizarse en conjunción con accesorios de cojinete/polea, que sujetan la pieza por la parte posterior. Hay una amplia variedad de adaptadores macho y hembra, así como adaptadores métricos.



Mazas deslizantes: Los más adecuados para tareas ligeras. Las mazas deslizantes pueden utilizarse para diversos problemas de extracción con accesorios de extracción combinados.



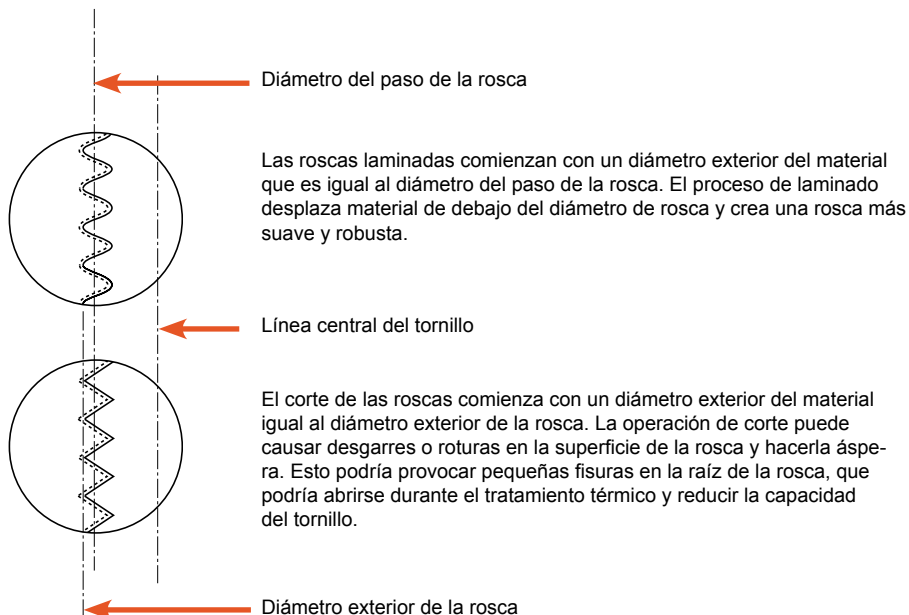
Accesorios de cojinete/polea: Tienen un borde «tipo cuchillo» para acceder a la parte posterior de las piezas, lo que ofrece mayor versatilidad y permite una extracción segura de dichas piezas. Son excelentes para piezas que no permiten una sujeción adecuada con los extractores de mordazas.



Adaptadores: Ya necesite un adaptador compatible con cualquier tamaño de orificio roscado, quiera proteger la pieza que se va a extraer o necesite ayuda para la instalación de un componente, Power Team ofrece una variedad de adaptadores que ayudan en la extracción o instalación de piezas.



POR QUÉ NUESTRAS ROSCAS LAMINADAS PARA EXTRACTORES SON SUPERIORES:



► Se utilizó un extractor con accesorio de extracción de cojinete para sacar un cojinete del motor de la bomba de un pozo de servicio público.



Características	Ventajas
<ul style="list-style-type: none"> • Función Lock-Jaw™ en extractores de mordazas. 	<ul style="list-style-type: none"> • Cuanta más fuerza de extracción, más aprietan las mordazas.
<ul style="list-style-type: none"> • Extractores de 2 vías, 3 vías y combinación de 2/3 vías: Extractores mecánicos de 1 a 37 toneladas alcance de 54 mm a 702 mm separación de 83 mm a 1118 mm extractores hidráulicos de 5 a 50 toneladas 	<ul style="list-style-type: none"> • Seleccione un extractor específico para una aplicación determinada o seleccione uno o más extractores para aplicaciones generales.
<ul style="list-style-type: none"> • Mordazas de aleación de acero fundido. 	<ul style="list-style-type: none"> • La pieza más resistente que existe. El grano del material sigue el contorno de la pieza.
<ul style="list-style-type: none"> • Los dientes de la mordaza del extractor están mecanizados. 	<ul style="list-style-type: none"> • Dientes de mordaza más grandes y más fuertes que los de la competencia.
<ul style="list-style-type: none"> • Cabezales de aleación de acero (forjados o cortados con soplete). 	<ul style="list-style-type: none"> • Tratados térmicamente y diseñados para máxima resistencia.
<ul style="list-style-type: none"> • Roscas laminadas en «V». 	<ul style="list-style-type: none"> • Más fuertes y más suaves que las roscas de corte.
<ul style="list-style-type: none"> • Revestimiento especial en las roscas. 	<ul style="list-style-type: none"> • Resiste la corrosión y contiene la lubricación mejor que el óxido negro.
<ul style="list-style-type: none"> • Pernos cruzados de aleación de acero tratados térmicamente. 	<ul style="list-style-type: none"> • Diseñados para máxima resistencia al esfuerzo de corte.

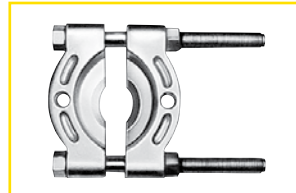
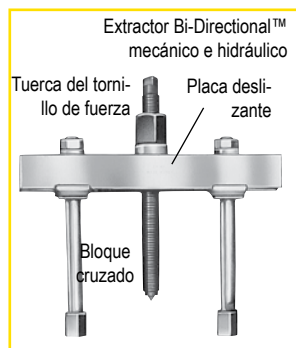
▲PRECAUCIÓN: Las fotos de aplicación del extractor que se muestran en este catálogo aparecen sin cubiertas de protección para que la imagen sea más clara. Power Team recomienda encarecidamente que lleve siempre a cabo la extracción con un dispositivo de protección instalado.

¡La seguridad del operador es lo primero!

En el sistema de extracción se ejercen altos niveles de fuerza. Debe tener precaución con esta fuerza y seguir las instrucciones de seguridad en todo momento.

Algunos consejos que conviene recordar:

1. **¡Utilice gafas de seguridad en todo momento!** Proteja sus ojos de posibles partículas voladoras.
2. **¡Mantenga sus herramientas de extracción en buen estado!** Limpie y lubrique el tornillo de fuerza de los extractores con frecuencia, desde la rosca hasta la punta, para garantizar una larga vida útil y un funcionamiento apropiado.
3. **Utilice una cubierta de protección para cubrir el trabajo.** Debido a las fuerzas considerables que se ejercen en la pieza que se está extrayendo, en ocasiones se producen roturas. Al cubrir su zona de trabajo con una cubierta de protección, se reduce el peligro derivado de piezas despedidas por el aire.
4. **Aplique la fuerza de forma gradual.** La pieza deberá aflojarse poco a poco. No intente acelerar la extracción utilizando una llave de impacto en el tornillo del extractor.
5. **Elija el extractor del tamaño correcto.** Si ha aplicado la fuerza máxima y la pieza no se ha movido, utilice un extractor de mayor capacidad. Trate de no usar un martillo pesado.
6. **¡Alinee las patas y las mordazas del extractor!** Asegúrese de que la configuración sea rígida y de que el extractor encaje con la pieza de trabajo.
7. **Monte el extractor de modo que el agarre sea fuerte.** Apriete los pernos de la correa de ajuste cuando utilice un extractor de mordazas. Utilice un extractor de 3 mordazas siempre que sea posible. Un extractor de 3 mordazas proporciona un agarre más seguro y mayor fuerza de extracción. Aplique la fuerza gradualmente. Nunca utilice una extensión en una llave de apriete. Nunca utilice una llave de impacto. No golpee nunca el extremo del tornillo de fuerza.
8. **No acople las patas del extractor.** La capacidad en toneladas del extractor Bi-Directional™ se reduce cuando se utilizan patas de una longitud superior a la estándar o cuando se comprimen las patas. Aumenta la posibilidad de rotura, doblamiento o desalineación. Utilice el mínimo alcance necesario. Utilice las patas más cortas posibles con las que se pueda alcanzar la pieza de trabajo. Enrosque las patas uniformemente en la pieza de trabajo, accesorio de extracción o adaptadores. Si las patas no están colocadas uniformemente, se producirá una fuerza de extracción o de empuje mayor en un lado, lo que provocará una acción de doblamiento que podría dañar la pieza de trabajo o hacer que una pata se rompiera. Las placas deslizantes siempre deben estar en el lado opuesto del bloque cruzado, desde la tuerca del tornillo de fuerza o cilindro hidráulico.



Accesorios para extracción de cojinetes:

Estos accesorios podrían no soportar todo el tonelaje de los extractores con los que se utilicen. La forma y el estado de la pieza que se extrae influye sobre el tonelaje con el que los bloques y/o vástagos de los extractores pueden doblarse o romperse. Seleccione siempre el accesorio de mayor tamaño que encaje en la pieza que se va a extraer.



PRECAUCIÓN

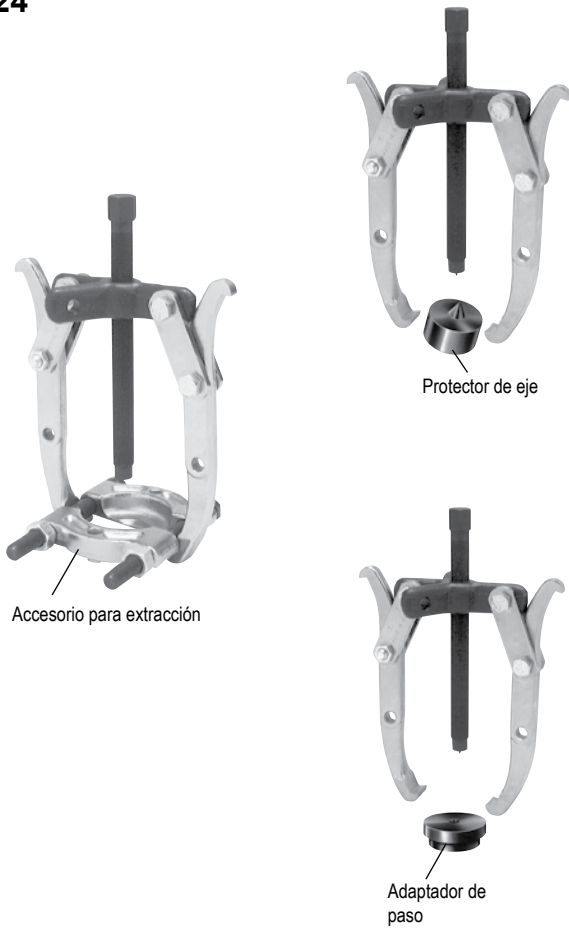
Es imposible predecir cuál debe ser la fuerza exacta que se necesita para cada trabajo de extracción. Son muy variables los requisitos de configuración, así como el tamaño, la forma y el estado de las piezas que se van a extraer. Además, el sistema de extracción de Power Team es tan versátil que es posible que los componentes de una configuración de extracción puedan tener diferentes capacidades nominales en toneladas.

Por consiguiente, el componente con la menor «capacidad» es el que determina la

capacidad de la configuración. Por ejemplo: Cuando se usa un accesorio con capacidad de 1 tonelada junto con un extractor para 10 toneladas, dicha configuración solo puede utilizarse con una fuerza de 1 tonelada. Estas herramientas solo deben ser utilizadas por personal capacitado que esté familiarizado con ellas.

Lleve siempre protección ocular durante la realización de un trabajo, ya que las piezas o la misma herramienta de extracción podrían romperse y partes de ellas podrían salir despedidas. Se recomienda cubrir la zona de trabajo con una cubierta de protección de Power Team o utilizar un escudo mientras se está aplicando fuerza. Si tiene alguna duda sobre qué herramienta o accesorio seleccionar, póngase en contacto con la fábrica de Power Team.

Modelo mostrado:
1024

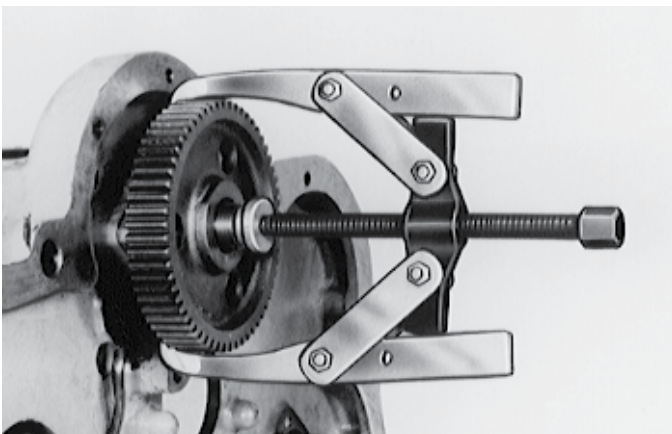


Características

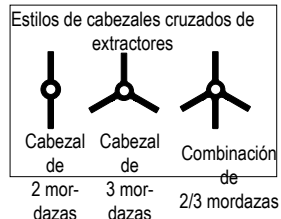
SU DISEÑO VERSÁTIL PROPORCIONA UN AGARRE FIRME PARA SUS APLICACIONES DE EXTRACCIÓN.

- Función Lock-Jaw™ en todos los extractores. Cuanto mayor sea la tracción, más fuerte será el agarre para extraer engranajes, cojinetes y muchas otras piezas encajadas a presión.
- Puesto que existen extractores de 2 vías, de 3 vías y combinados de 2/3, es más sencillo seleccionar un extractor específico para su aplicación.
- Forjados de acero de alta calidad, tratados térmicamente y sometidos a rigurosas pruebas que superan la capacidad nominal del extractor.
- Las roscas del tornillo de fuerza son laminadas, no cortadas, por lo que son más suaves y resistentes.
- Pernos cruzados de aleación de acero tratados térmicamente para una máxima resistencia al corte.
- Las puntas mecanizadas de la mordaza del extractor producen puntas de extracción más grandes y fuertes.
- Cumple con la normativa federal: GGG-P-00781-D

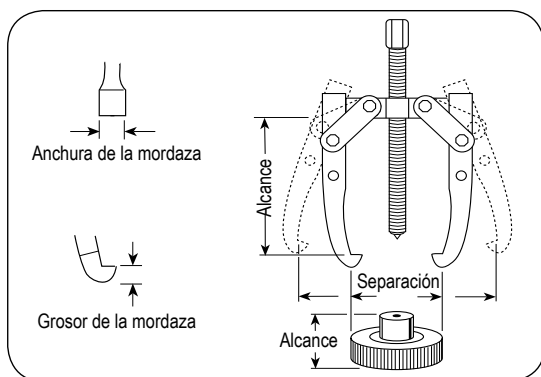
Ejemplo de extractor con cabezal de dos mordazas



Elegir el extractor del tamaño correcto



Compare el «alcance» y la «separación» del trabajo de extracción con los de los extractores indicados. El extractor seleccionado debe tener dimensiones mayores que las del trabajo a realizar.



► Información para pedido

N.º de pedido	Cap. (toneladas)	Tipo de mordaza	Máx.		Mordaza		Tamaño del tornillo (in.)	Peso (kg)
			Alcance (mm)	Separación (mm)	Grosor (mm)	Ancho (mm)		
1020  1021 	1	2 mordazas	54,0	82,6	3,6	6,4	5/16 - 24 x 98,4 mm	0,14
1021		3 mordazas	54,0	82,6				
1022  1023 	2	2 mordazas *	82,6	101,6	Superior 4,8 Inferior 3,2	Superior 6,4 Inferior 12,7	3/8 - 24 x 124 mm	0,40
1023		2/3 mordazas *	85,7	120,7				
1024  1026 	5	2/3 mordazas *	82,6	152,4	Superior 23,8 Inferior 6,4	Superior 9,5 Inferior 19,1	9/16 - 20 x 178 mm	0,43
1026		2/3 mordazas *	82,6	177,8				
1024  1026 	5	2 mordazas largas *	139,7	152,4	Superior 23,8 Inferior 6,4	Superior 9,5 Inferior 19,1	9/16 - 20 x 178 mm	0,19
1027		2/3 mordazas largas *	139,7	177,8				1,65
1035  1037 	7	2 mordazas *	127,0	228,6	Superior 7,9 Inferior 8,7	Superior 25,4 Inferior 25,4	11/16 - 18 x 229 mm	2,04
1037		2/3 mordazas *	127,0	266,7				2,78
1036  1038 	7	2 mordazas largas	222,3	241,3	8,7	25,4	11/16 - 18 x 229 mm	2,44
1038		2/3 mordazas largas	222,3	279,4				3,69
1039/1040  1041/1042 	13	2 mordazas	279,4	304,8	14,3	25,4	13/16 - 16 x 305 mm	4,90
1040		2 mordazas largas	387,4	393,7				5,90
1041		2/3 mordazas	279,4	304,8				7,37
1042		2/3 mordazas largas	387,4	431,8				8,50
1043/1044  1045/1046 	17,5	2 mordazas largas	368,3	355,6	20,6	32,5	1 - 14 x 343 mm	10,43
1044		2 mordazas largas	476,3	406,4				11,79
1045		3 mordazas	368,3	355,6				14,97
1046		3 mordazas largas	476,3	406,4				16,78
1048  1050 	25	2 mordazas largas	565,2	508,0	27,0	38,1	1 1/4 - 12 x 422 mm	19,39
1050		3 mordazas largas	565,2	508,0				27,22

*Mordazas reversibles

Modelo mostrado:
927, 938, 939



Características

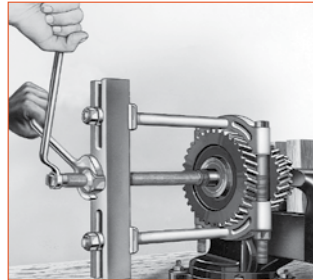
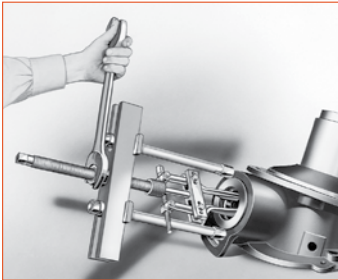
SU DISEÑO VERSÁTIL PROPORCIONA UN AGARRE FIRME PARA SUS APLICACIONES DE EXTRACCIÓN.

- Puede aplicar una fuerza de empuje o de tracción, dependiendo de cómo esté configurado el extractor.
- Los kits de patas opcionales adaptan el extractor Bi-Directional™ para alcance extralargo o extracorto.
- Hay una amplia variedad de adaptadores roscados, accesorios para extraer cojinetes y accesorios para extracción interna que se pueden usar en combinación con nuestro extractor Bi-Directional™.
- Cumple con la normativa federal: GGG-P-00781-D



Selección y capacidad nominal

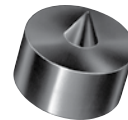
La capacidad de tonelaje específico de cada extractor Bi-Directional™ se determina usando sus patas estándar en tensión. Con patas más largas o en una configuración en la que las patas estén comprimidas, la capacidad se verá reducida. Seleccione siempre el extractor de mayor «capacidad» y las patas más cortas que sirvan para el trabajo.



Adaptadores de extractores



Macho/hembra



Protector de eje



Hembra

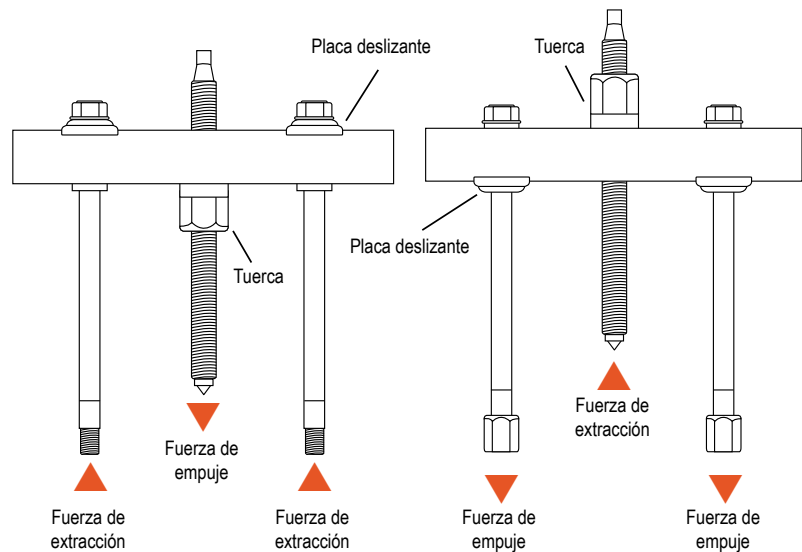


Adaptador de paso

Para obtener más información, consulte la página 240.

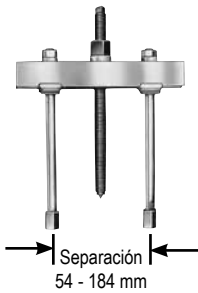
MONTAJE DE LA HERRAMIENTA PARA APLICAR FUERZA DE EMPUJE O DE EXTRACCIÓN:

1. Determine si desea que el tornillo de fuerza de la herramienta ejerza una fuerza de empuje o de tracción.
2. Para ejercer fuerza de empuje, la tuerca de fuerza se instala debajo del bloque cruzado, como se muestra a la izquierda.
3. Para hacer que el tornillo de fuerza tire, la tuerca de fuerza se pone encima del bloque cruzado.
4. Las placas deslizantes siempre deben estar en el lado opuesto del bloque cruzado desde la tuerca de fuerza.



► Información para pedido

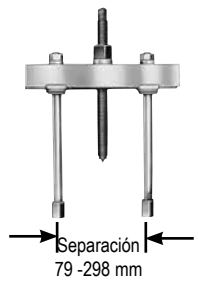
BI-DIRECCIONAL™ MECÁNICO PARA 10 TONELADAS



El extractor de 10 toneladas de capacidad puede utilizarse con el accesorio de extracción de cojinetes 1123 o el accesorio para extracción de polea 679. También puede utilizarse con los accesorios de extracción interna 1150, 1151, 1152 o 1153.

N.º de pedido	Fuerza máx.		Tamaño del tornillo (in.)	Peso (kg)	Notas
	Alcance (mm)	Separación (mm)			
927	210	54 - 184	3/4" - 16 x 305 mm	3,2	1/2" de la punta del tornillo de fuerza de están enroscadas 5/8"-18. Se incluyen patas 1100 y extremos de patas 24827.

BI-DIRECCIONAL™ MECÁNICO PARA 17,5 TONELADAS



El extractor de 17,5 toneladas de capacidad puede utilizarse con los accesorios de extracción de cojinetes 1124 y 1130 o con los accesorios para extracción de polea 679 y 680. También puede utilizarse con los accesorios de extracción interna 1150, 1151, 1153, 1165 o 1166.

N.º de pedido	Fuerza máx.		Tamaño del tornillo (in.)	Peso (kg)	Notas
	Alcance (mm)	Separación (mm)			
938	282	79 - 298	1"-14 x 336 mm	9,4	Extremos de las patas roscados 5/8"-18 Se incluyen patas 1106 y extremos de patas 24827.

BI-DIRECCIONAL™ MECÁNICO PARA 30 TONELADAS



El extractor de 30 toneladas de capacidad puede utilizarse con los accesorios de extracción de cojinetes 1126 y 1127 o con el accesorio para extracción de polea 680 (se requieren dos adaptadores 8012 para conectar 680 al extractor). Puede usarse con el accesorio de extracción interna 1165.

N.º de pedido	Máx.		Tamaño del tornillo (in.)	Peso (kg)	Notas
	Alcance (mm)	Separación (mm)			
939	267	178 - 413	1 1/2" - 12 x 438 mm	20,0	Extremos de las patas roscados 1"-14. Se incluyen patas 1109 y extremos de patas 28390.

ACCESORIOS - PATAS DEL EXTRACTOR

N.º de pedido	Longitud de la pata (mm)	Peso (kg)		N.º de pedido	Longitud de la pata (mm)	Peso (kg)	
927	1103	0,45		938	1104	3	
	1100	0,45			1105	4,1	
	1102	1			1108	5,2	
	1101	1,5			939	1109	3,6
938	1107	1,1		1110		6,8	
	1106	2		1111		10	

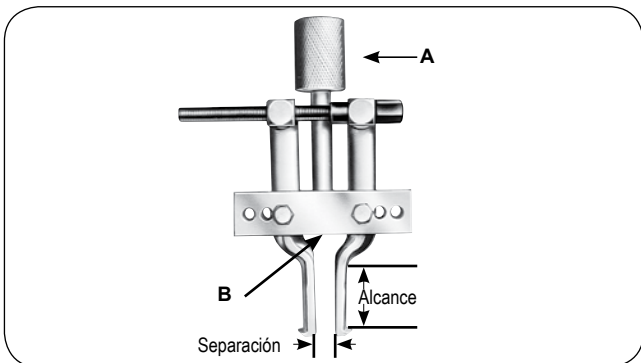
Modelo mostrado:
1166



Características

SE RECOMIENDA PARA EXTRAER COJINETES, JUNTAS HERMÉTICAS DE COJINETES, BUJES Y JUNTAS DE ACEITE.

- Lleva a cabo tareas de extracción interna, como extracción de cojinetes o juntas de los mismos, desmontaje de bujes, juntas de aceite, etc.
- ¡Extraiga piezas de difícil acceso con facilidad y sin dañarlas!
- Utilícelas con los correspondientes extractores o mazas deslizantes Bi-Directional™ de Power Team
- Las mordazas ajustables se pueden ajustar a distintos diámetros
- Cumple con la normativa federal: GGG-P-00781-D



PRECAUCIÓN

Estos accesorios podrían no soportar todo el tonelaje de los extractores con los que se utilicen. La forma y el estado de la pieza que se extrae influye sobre el tonelaje con el cual pueden soltarse las mordazas. Seleccione siempre el accesorio de mayor tamaño que encaje en la pieza que se va a extraer.

Información para pedido

N.º de pedido	Mordaza		A	B	Peso	Aplicación
	Separación (mm)	Alcance (mm)				
1153	38,1 - 127	54	1 - 14	5/8 - 18	1,9	Usar con los extractores Bi-Directional™ 927 y 938.
1150	38,1 - 152	102	1 - 14	5/8 - 18	2	
1151	38,1 - 178	133	1 - 14	5/8 - 18	2	
1152	38,1 - 152	102	—	5/8 - 18	1,6	Usar con extractores Bi-Directional™ modelos 927 y 938, con extractores de mazas deslizantes 1155 y 1156 o con tornillos de extractor 24832 y 24833.
1154	38,1 - 152	102	1 - 8	5/8 - 18	2	Usar con PPH17.
1165	76,7 - 229	149	1 1/2 - 12	1 - 14	6,1	Usar con el extractor Bi-Directional™ 939.
1166	76,2 - 229	149	1 1/4 - 7	1 - 14	6,1	Usar con PPH30.

N.º de pedido	Largo (mm)	Tornillos extractores Roscas (in. - rosca)	Peso (kg)	Aplicación
24832	349 mm largo	5/8 - 18	0,5	Usar con los modelos 1150, 1151, 1152 y 1153. Actúa como un tornillo de fuerza uniforme cuando se rosca directamente en el bloque del accesorio de extracción.
24833	140 mm largo	5/8 - 18	0,2	Usar con los modelos 1150, 1152 y 1153. Actúa como un tornillo de fuerza uniforme cuando se rosca directamente en el bloque del accesorio de extracción.

Modelo mostrado:

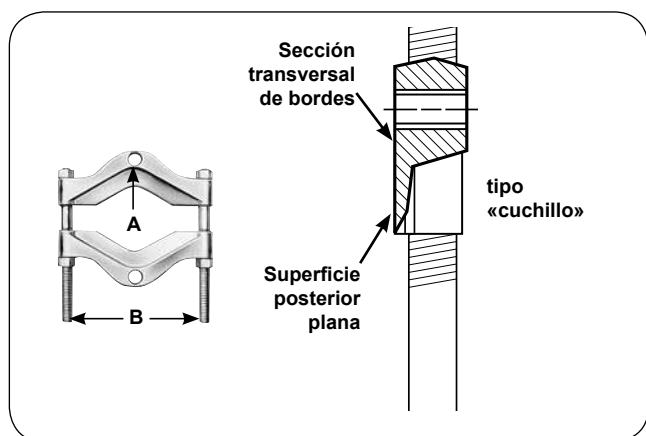
1122



Características

SE USAN EN CASOS EN LOS QUE NO EXISTE ESPACIO SUFICIENTE PARA ENGANCHAR LAS MORDAZAS DEL EXTRACTOR DIRECTAMENTE EN LA PIEZA QUE SE DESEA EXTRAER.

- Los bordes «tipo cuchillo» se colocan detrás de los cojinetes y otras piezas difíciles de agarrar para facilitar la extracción, incluso si el espacio libre es reducido.
- Se puede utilizar tanto con extractores Lock-Jaw™ como Bi-Directional™.
- Todos los bloques de extracción están fabricados con una aleación de acero forjado.
- Cumple con la normativa federal: GGG-P-00781-D



ACCESORIO PARA EXTRACCIÓN		
N.º de pedido	Descripción	
1128	Los bordes de «tipo cuchillo» del accesorio se colocan detrás de los cojinetes o de otras piezas para facilitar su extracción con «Enforcer 55», incluso si el espacio disponible no permite enganchar las mordazas del extractor directamente en la pieza que se desea extraer. Separación: 127 a 327 mm., peso: 45,5 kg.	

Información para pedido

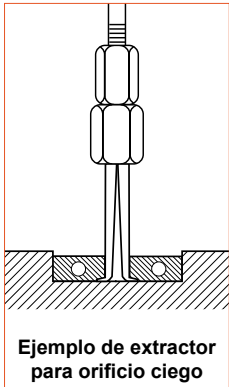
N.º de pedido	Separación		A (in.)	B (mm)	Peso (kg)	Aplicación
	Máx. (mm)	Mín. (mm)				
1121	22,2	6,4	5/16 - 18	43	0,3	1020, 1022 y 1023.
1122	51,0	3,2	3/8 - 16	62	0,6	1024, 1025, 1026, 1027, 7392 y 7393.
1123	117,0	9,5	5/8 - 18	111	2,3	1035, 1036, 1037, 1038 y 927.
1124	5,75	12,7	5/8 - 18	152	5,4	1035, 1040, 1041, 1042, PH172, PPH17 y 938.
1126	203,0	16,0	1 - 14	181	9,0	1043 y 939.
1127	340,0	19,0	1 - 14	260	18,8	939, PH302 y PPH30.
1128	327,0	127,0	1 3/4 - 12	330	45,4	PH302*, PH502*, PH553C y PPH50. (cuando se use el modelo 1128 con PPH50, se requieren dos adaptadores 8024 para conectar el modelo PPH50 a las piezas en T del extractor).
1130	219,0	12,7	5/8 - 18	152	5,4	1035, 1040, 1041, 1042, PH172, PPH17 y 938.

ACCESORIOS DE EXTRACCIÓN DE POLEAS CON CORREA EN V

N.º de pedido	Separación		A (in.)	B (mm)	Peso (kg)	Aplicación
	Máx. (mm)	Mín. (mm)				
679	149,0	45,0	5/8 - 18	152	2,0	1035, 1036, 1037, 1038 y 927.
680	254,0	42,3	5/8 - 18	257	10,0	1039, 1040, 1041, 1042, PH172, PPH30* y 938. (si se utiliza el modelo 680 con la referencia PPH30, se requieren dos adaptadores 8012).

* Indica un modelo de extractor discontinuado.

JUEGO DE EXTRACTORES PARA ORIFICIO CIEGO



Ejemplo de extractor para orificio ciego

Permite extraer de orificios ciegos con facilidad cojinetes, bujes, manguitos y otras piezas instaladas por fricción. El juego ofrece una selección de pinzas portapiezas extensoras de 8 a 44,5 mm de diámetro interior. La pinza se introduce en el orificio de la pieza que se va a extraer y luego se abre con el pasador accionador para que los labios de la pinza realicen un agarre seguro para la extracción. La fuerza de tracción se ejerce por medio de un tornillo de fuerza y un conjunto de puente o con una maza deslizante. Equipado con maletín de plástico.

N.º de pedido	Descripción
6981	Juego de extractores para orificio ciego con maza deslizante, tornillo de fuerza, puente, pasadores accionadores, pinzas portapiezas y estuche. Peso: 9,5 kg

CONTENIDO DEL JUEGO 6981

N.º de pedido	Descripción	N.º de pedido	Descripción
24835	Tornillo de fuerza	2009584	Vástago de maza deslizante
24836	Tuerca del tornillo de fuerza	41331	Puente
22185	Maza 1,1 kg.	—	Maletín de plástico: 508 × 381 × 140 mm
2009583	Adaptador de pasador y tornillo de mariposa		

N.º de pedido	Descripción	N.º de pedido	Descripción	Alcance
2009585	Pasador de 3,5 mm	2009586	Pinza 7,6 - 8,9 mm	38,1 mm
2009587	Pasador de 5,1 mm	2009588	Pinza 8,9 - 11,1 mm	38,1 mm
2009589	Pasador de 7,1 mm	2009590	Pinza 11,1 - 14,3 mm	44,5 mm
2009591	Pasador de 10,2 mm	2009592	Pinza 14,3 - 22,0 mm	63,5 mm
2009593	Pasador de 12,7 mm	2009594	Pinza 22,0 - 76,2 mm	76,2 mm

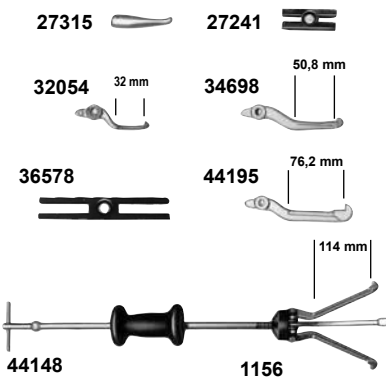
JUEGO DE EXTRACTORES DE MAZAS DESLIZANTES



Este juego sumamente práctico es ideal para trabajos en espacios muy reducidos dentro de las tareas de extracción. El extractor de martillo deslizante es muy práctico para extraer cojinetes de motores, generadores y magnetos. También resulta apto para extraer bujes, cojinetes y sellos de aceite de pequeño diámetro interior.

N.º de pedido	Descripción	N.º de pedido	Amplitud en pulgadas	
			Mín. (mm)	Máx. (mm)
SS2	El juego de extractor de martillo deslizante incluye tanto el 1172 como el 1174. Peso: 2,6 kg	1172	12,7	50,8
		1174	12,7	34,9

JUEGO DE EXTRACTORES DE MAZAS DESLIZANTES



Este útil juego contiene un extractor de martillo deslizante y mordaza reversible con una maza deslizante de 1,1 kg más un surtido de mordazas especiales (3 de cada tamaño) y adaptadores. En este juego, usted obtiene toda la versatilidad que exige de un extractor con maza deslizante.

N.º de pedido	Descripción							
1178	Juego de extractores con maza deslizante de 1,1 kg. Peso: 6,3 kg							
Mordaza N.º de pedido	Separación de 2 mordazas				Separación de 3 mordazas			
	Interior		Exterior		Interior		Exterior	
	Mín. (mm)	Máx. (mm)	Mín. (mm)	Máx. (mm)	Mín. (mm)	Máx. (mm)	Mín. (mm)	Máx. (mm)
44195	38,1	114,3	19,1	127	38,1	120,7	25,4	114
32054	19,1	60,3	—	—	25,4	69,9	—	—
44148	69,9	139,7	19,1	191	82,6	158,8	25,4	159
34698	31,8	88,9	25,4	114	38,1	108	38,1	114

SOLAMENTE MAZAS DESLIZANTES



N.º de pedido	Descripción
22185	Peso 1,1 kg. Maza deslizante
34331	Peso 2,3 kg. Maza deslizante

EXTRACTOR DE JUNTAS HERMÉTICAS DE COJINETES



El extractor 7136 es ideal para extraer juntas herméticas internas de cojinetes, juntas, bujes, etc. La separación de las mordazas es de 23,8 a 82,6 mm y el alcance de hasta 88,9 mm. Se puede usar con cualquier maza deslizante que tenga rosca de 5/8"-18 (1155, 1156 o 927 Bi-Direccional™).

N.º de pedido	Descripción
7136	Extractor de juntas herméticas de cojinetes universal. Peso: 0,7 kg

EXTRACTORES DE COJINETES GUÍA1



1170

Estos versátiles extractores están diseñados especialmente para tareas de extracción internas y, en particular, para extraer cojinetes guía de volantes de inercia de máquinas y vehículos para la construcción. También es muy práctico para extraer cojinetes de motores, generadores y magnetos.

Extractor especial de maza deslizante: ideal para tareas de extracción en espacios muy reducidos, así como para la extracción de bujes, cojinetes, juntas de aceite, etc. de pequeño diámetro interior. El accesorio de extracción interno posee una separación de mordazas de entre 12,7 y 35 mm.

El extremo del mango tiene una rosca de 1/2"-20.

N.º de pedido	Descripción
1173	Extractor de maza deslizante Peso 1,6 kg.
1174	Cabezal del extractor, sin maza deslizante. Peso 0,4 kg.

N.º de pedido	Alcance (mm)	D.I. Separación (mm)		Peso (kg)
		Mín.	Máx.	
1170	19,1	12,7	12,7	2,2
1171	25,4	22,2	54,0	2,2
1172	44,5	12,7	50,8	2,2

UNIDADES DE MAZA DESLIZANTE BÁSICAS



1155



1156

Compatible con accesorios de extracción internos y con adaptadores roscados. 610 mm en longitud, 5/8"-18 extremo roscado.

N.º de pedido	Descripción
1155	Unidad de maza deslizante básica con maza de 2,3 kg. Peso: 3,3 kg
1156	Unidad de maza deslizante básica con maza de 1,1 kg. Peso: 2,2 kg

EXTRACTORES DE MAZAS DESLIZANTES CON MORDAZAS REVERSIBLES



1176



1177

Ideales para extraer engranajes, cojinetes, guías exteriores, retenes de grasa, juntas de aceite, etc. Se pueden utilizar dos o tres mordazas y colocarlas para trabajos de extracción «internos» o «externos». Ambos poseen un extremo con rosca de 5/8"-18, por lo que pueden usarse accesorios y adaptadores.

N.º de pedido	Separación de 2 mordazas		Separación de 3 mordazas		Largo (mm)	Peso del producto (kg)
Mordaza N.º de pedido	Interior		Exterior			
	Mín. (mm)	Máx. (mm)	Mín. (mm)	Máx. (mm)		
1176	31,8 88,9		25,4 114,0		686,0	3,6
1177	31,8 88,9		25,4 114,0			



EXTRACTORES DE MAZA DESLIZANTE CON ACCESORIOS DE EXTRACCIÓN DE JUNTAS HERMÉTICAS



1158

Combinan una maza deslizante básica con el accesorio de extracción interno 1152 para extraer de orificios ciegos juntas de aceite, guías exteriores y juntas herméticas de cojinetes.

N.º de pedido	Descripción	Alcance (mm)	Separación (mm)		Largo (mm)	Peso del producto (kg)
			Mín.	Máx.		
1157	Extractor de maza deslizante formado por maza deslizante 1156 y accesorio de extracción interna 1152	102,0	38,1	152,0	117,0	4,5
1158	Extractor de maza deslizante formado por maza deslizante 1155 y accesorio de extracción interna 1152	102,0	38,1	152,0	117,0	5,6

JUEGO DE EXTRACTORES BI-DIRECCIONAL™ DE 10 TONELADAS DE CAPACIDAD



Incluye tres conocidos extractores tipo barra de Power Team en un juego versátil dentro de un práctico maletín de plástico. Las herramientas incluidas permiten extraer, sin dañarlos, los engranajes, cojinetes, balanceadores armónicos, y otras piezas que tengan agujeros roscados. Ideal para dar servicio técnico a equipos y maquinarias de construcción todoterreno.

N.º de pedido	Descripción
1180	Juego de extractores Bi-Direccional™ de 10 toneladas en un maletín de plástico. Peso: 11,4 kg
CONTENIDO DEL JUEGO 1180	
N.º de pedido	Descripción
927	Extractor Bi-Direccional™ de 10 toneladas; 213 mm de alcance, 54 a 184 mm de separación. Se suministra con patas de extractor de 171 mm, hay disponibles otros tamaños de patas por separado.
522	Extractor de engranajes y poleas; la amplitud de separación al usarlo con tornillos de cabeza de 12,7 mm es de 50,8 mm a 197 mm. (No se incluyen tornillos de cabeza).
7393	Extractor de engranajes y poleas con tornillo de fuerza estándar de 140 mm, más un tornillo de fuerza especial de 330 mm. Incluye dos tornillos de cabeza hexagonal de 3/8", 16 x 3" de largo. Rango de separación: 38 mm a 108 mm.

JUEGO DE EXTRACTORES MULTIUSO



El surtido de herramientas de extracción le permite realizar una amplia gama de trabajos con gran versatilidad. Este juego incluye un extractor de maza deslizante de 2,2 kg., un extractor de cubos, dos tamaños de extractores Power Team Lock-Jaw™, un accesorio de extracción de cojinetes más un extractor de engranajes de barra cruzada y poleas, y todo ello dentro de un práctico maletín de plástico.

N.º de pedido	Descripción
1181	Juego de extractores multiuso. Peso: 11,4 kg
CONTENIDO DEL JUEGO 1181	
N.º de pedido	Descripción
1177	Extractor con maza deslizante de 2,2 kg., cabezales de 2 vías y 3 vías. Reversible: se pueden utilizar dos o tres mordazas para procesar trabajos de extracción tanto «dentro» como «fuera».
7208	Extractor de cubos. Incluye una contratuerca de repuesto que permite el uso con la maza deslizante 1177.
1023	Extractor Lock-Jaw™ de 2 toneladas y combinación de 2 o 3 mordazas. Tiene un alcance máximo de 86 mm y una separación máxima de 121 mm.
1027	Extractor Lock-Jaw™ de 5 toneladas y combinación de 2 o 3 mordazas. Tiene un alcance máximo de 140 mm y una separación máxima de 178 mm.
7393	Extractor de engranajes tipo barra y extractor de poleas con tornillo de 140 mm de longitud. Incluye dos tornillos de cabeza hexagonal, de 3/8"-16 x 76 mm de longitud. Rango de separación: 38 hasta 108 mm.
1122	Accesorio de extracción de cojinetes para uso con extractores 1027 y 7393. Tiene una separación máxima de 50,8 mm y una separación mínima de 3 mm.

JUEGO DE EXTRACTORES TIPO MORDAZA BLOQUEABLE



Se pueden instalar componentes para crear extractores versátiles de diversos tipos. El cabezal extractor se gira para bloquear firmemente las mordazas en la pieza que se va a extraer. Se incluye un cabezal extractor de 2 vías y uno de 3 vías, además de tres mordazas de largo alcance y tres de corto alcance en un estuche de plástico. Saca fácilmente engranajes, cojinetes y otras piezas encajadas a presión.

N.º de pedido	Descripción							
1182	Juego de extractores tipo mordaza. Peso: 3,1 kg							
Mordaza N.º de pedido	Separación de 2 mordazas *				Separación de 3 mordazas *			
	Interior		Exterior		Interior		Exterior	
	Mín. (mm)	Máx. (mm)	Mín. (mm)	Máx. (mm)	Mín. (mm)	Máx. (mm)	Mín. (mm)	Máx. (mm)
44195	38	114	19	127	38,1	121	25,4	114
44148	70	140	19	191	83	159	25,4	159

* Puede usarse para tareas de extracción interna al utilizarse con una maza deslizante.

JUEGO DE EXTRACTORES CON CAPACIDAD DE 10 TONELADAS EN ARMARIO CON LLAVE



Es un juego de extractores con una versatilidad prácticamente inigualable. Este armario metálico robusto y que se puede cerrar con llave contiene extractores, accesorios y mordazas adicionales del extractor para una gran variedad de aplicaciones. El armario se puede montar en la pared, en un pedestal o en el banco de trabajo.

N.º de pedido	Descripción	N.º de pedido	Descripción
IPS10B	Armario (654 x 749 x 254 mm) con tablero de herramientas, placa adaptadora y juego de herramientas. Peso: 44,5 kg		
CONTENIDO DEL JUEGO IPS10B			
N.º de pedido	Descripción	N.º de pedido	Descripción
927	Push-Puller® para 10 toneladas con patas de 172 mm	8013	Adaptadores roscados macho-hembra (2 de cada)
1027	Extractor manual de 2/3 mordazas, 5 toneladas	8015	
1037	Extractor manual de 2/3 mordazas, 7 toneladas	8019	
1101	Patas de 15,75" de impulsor-extractor, 10 toneladas	8035	Adaptadores roscados hembra
1122	Accesorio de extracción de cojinetes, 17,5 toneladas	8037	
1123	Accesorio de extracción de cojinetes, 1 7,5 toneladas	8038	
1152	Accesorio de extracción interna, 101,6 mm de alcance	8039	
7393	Extractor de engranajes y poleas 139,7 mm	8040	
8005	Adaptadores roscados macho-hembra	8050-8053	Protectores de ejes
8006		8057-8062	Adaptadores de paso
8007		43892	Mordazas grandes para 1037 (3)
8010		212867	Armario, tablero de herramientas y placa adaptadora

JUEGO DE EXTRACTORES MANUALES/HIDRÁULICOS DE 10 T DE CAPACIDAD EN UN ARMARIO CON LLAVE

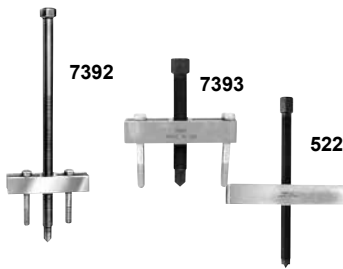


Esta caja resistente metálica de cierre con llave contiene un extractor hidráulico y otro manual, además de los accesorios. Es un armario robusto que mantiene las herramientas organizadas y protegidas de usuarios no autorizados.

- Para que tenga a mano el extractor adecuado cuando lo necesite.
- Versatilidad prácticamente inigualable
- Armario robusto para guardar con llave
- Se puede montar en la pared, en un pedestal o en el banco de trabajo

N.º de pedido	Descripción	N.º de pedido	Descripción
IPS10HB	Armario (654 x 749 x 254 mm) con tablero de herramientas, placa adaptadora y juego de herramientas. Peso: 44,5 kg		
CONTENIDO DEL JUEGO IPS10HB			
N.º de pedido	Descripción	N.º de pedido	Descripción
PH103C *	Extractor hidráulico para 10 toneladas, combinado de 2/3 mordazas.	36578	Cabeza en cruz ranurada para extractor con maza deslizante
1027	Extractor para 5 toneladas, combinado de 2/3 mordazas.	27315	Gancho de sellado para extractor con maza deslizante
1042	Extractor para 13 toneladas, combinado de 2/3 mordazas.	1152	Accesorio para extracción interna (separación de 38 a 152 mm)
1177	Extractor de maza deslizante	24832	Tornillo de fuerza para 1152
44148	3 mordazas para extractor con maza deslizante (114 mm)	215315	Armario y tablero de herramientas
44195	3 mordazas para extractor con maza deslizante (76 mm)		

EXTRACTORES DE ENGRANAJES Y POLEAS



Ideales para extraer muchos tipos de piezas pequeñas que tengan orificios roscados. Los modelos 7392 y 7393 pueden utilizarse junto con el accesorio de extracción 1122 para extraer cojinetes, etc. Los extractores incluyen dos tornillos de cabeza hexagonal de 3/8" - 16 NC x 76 mm de longitud. Separación: 38 - 108 mm. La anchura del bloque del extractor es de 124 mm. El modelo 522 no incluye tornillos de cabeza, pero pueden utilizarse tornillos de hasta 12,7 mm de diámetro. La separación del 522, cuando se utiliza con tornillos de cabeza de 12,7 mm de diámetro, es de 51 a 197 mm. La anchura del bloque de extractor 522 es de 209 mm.

N.º de pedido	Descripción
7392	Extractor con tornillo largo de 5/8"-18 x 330 mm. Peso: 0,9 kg
7393	Extractor con tornillo largo de 5/8"-18 x 140 mm. Peso: 0,7 kg
522	Extractor con tornillo largo de 3/4"-16 x 295 mm. Peso: 2 kg

JUEGOS DE EXTRACTORES 4 EN 1



Puede montar rápidamente un extractor de 2 o 3 mordazas estándar o de largo alcance.

N.º de pedido	Descripción
PA7	Juego de extractores 4 en 1; 7 toneladas de capacidad. El alcance máximo de la mordaza estándar es de 127 mm. La separación máxima es de 267 mm. El alcance máximo de la mordaza larga es de 222 mm. La separación máxima es de 267 mm. El peso es de 4,9 kg.

EXTRACTOR DE BRIDAS



Los orificios ranurados del cuerpo del extractor permiten la colocación de tornillos de cabeza para diámetros de pernos de entre 38 y 117 mm.

N.º de pedido	Descripción
518	Extractor de bridas, incluye 3 tornillos de cabeza de 3/8" - 24 NF x 76 mm de longitud y 3 tornillos de cabeza de 3/8" - 16 NC x 76 mm de longitud. El tornillo de fuerza es de 5/8" - 18 x 127 mm de longitud. Peso: 4,9 kg

ADAPTADORES MÉTRICOS

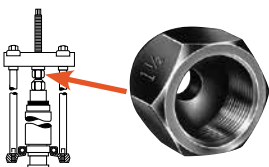


Añada capacidad métrica a las patas o tornillos de fuerza del extractor Bi-Directional™. Hay cuatro kits métricos disponibles por separado, con una variedad de tamaños para patas o tornillos de fuerza Bi-Directional™. Cada uno de ellos viene empaquetado en un práctico maletín organizador de plástico.

N.º de pedido	Descripción
8110	Métrica para macho Peso: 1,4 kg
8120	Métrica para macho Peso: 1,4 kg

CONTENIDO DEL JUEGO 8110				CONTENIDO DEL JUEGO 8120			
N.º de pedido	Extremo hembra (in.)	Extremo macho (in.)	Largo (mm)	N.º de pedido	Extremo hembra (in.)	Extremo macho (in.)	Largo (mm)
8111	5/8" - 18	M6 x 1,00	57,2	8121	5/8" - 18	M14 x 1,50	57,2
8112	5/8" - 18	M8 x 1,00	57,2	8122	5/8" - 18	M14 x 2,00	57,2
8113	5/8" - 18	M8 x 1,25	57,2	8123	5/8" - 18	M16 x 1,50	70,0
8114	5/8" - 18	M10 x 1,25	57,2	8124	5/8" - 18	M16 x 2,00	70,0
8115	5/8" - 18	M10 x 1,50	57,2	8125	5/8" - 18	M20 x 1,50	2,75
8116	5/8" - 18	M12 x 1,25	57,2	8126	5/8" - 18	M20 x 2,50	2,75
8117	5/8" - 18	M12 x 1,75	57,2				

ADAPTADORES ROSCADOS HEMBRA



Estos adaptadores se colocan en los extremos de los tornillos del extractor Bi-Directional™, en las patas o mazas deslizantes para la extracción e instalación de ejes, árboles y carcasas.

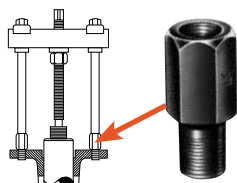
N.º de pedido	Descripción
8044	Juego n.º 8044 – consta de 6 adaptadores (números 8037-8042)

N.º de pedido	Extremo hembra «A» (in.)	Extremo hembra «B» (in.)	N.º de pedido	Extremo hembra «A» (in.)	Extremo hembra «B» (in.)
8035 *	1/2" - 20	5/8" - 18	8040	5/8" - 18	1" x 14
8036 *	1" - 14	1" x 14	8041	5/8" - 18	1 1/8" - 12
8037	5/8" - 18	5/8" - 18	8042	5/8" - 18	1 1/4" - 12
8038	5/8" - 18	3/4" - 16	8043 *	5/8" - 18	1 1/2" - 12
8039	5/8" - 18	7/8" - 14			

Nota: Todos los adaptadores están disponibles por separado.

* No incluido en el juego n.º 8044. Pedir por separado.

ADAPTADORES ROSCADOS MACHO-HEMBRA

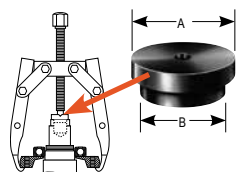


Estos adaptadores se usan en los extremos de las patas de los extractores Bi-Directional™ con tornillos de fuerza o mazas deslizantes para la extracción de ejes, tapas de cojinetes, piñones y muchas otras piezas

N.º de pedido	Extremo hembra (in.)	Extremo macho (in.)	Largo (mm)	N.º de pedido	Extremo hembra (in.)	Extremo macho (in.)	Largo (mm)
8000	5/8" - 18	1/4" - 20	57,2	8015	5/8" - 18	3/4" - 10	57,2
8001	5/8" - 18	5/16" - 18	57,2	8016	1" - 14	3/4" - 10	63,5
8002	5/8" - 18	7/16" - 14	57,2	8017	5/8" - 18	7/8" - 14	57,2
8003	5/8" - 18	7/16" - 20	57,2	8018	5/8" - 18	7/8" - 9	57,2
8004	5/8" - 18	3/8" - 24	57,2	8019	5/8" - 18	1" - 14	57,2
8005	5/8" - 18	3/8" - 16	57,2	8020	1" - 8	5/8" - 18	76,2
8006	5/8" - 18	1/2" - 20	57,2	8021	1" - 8	1" - 4	76,2
8007	5/8" - 18	1/2" - 13	57,2	8022	5/8" - 18	Tubo de 1/8"	57,2
8008	5/8" - 18	9/16" - 18	57,2	8023	1 1/4" - 12	1" - 14	114,3
8009	5/8" - 18	9/16" - 12	57,2	8024	1 1/4" - 12	1 3/4" - 12	114,3
8010	5/8" - 18	5/8" - 11	57,2	8025	1 1/4" - 7	5/8" - 18	101,6
8011	1" - 14	5/8" - 11	63,5	8027	1 1/4" - 7	1" - 14	101,6
8012	1" - 14	5/8" - 18	81,0	8028	1 5/8" - 5 1/2	1" - 8	101,6
8013	5/8" - 18	3/4" - 16	57,2	8029	1 5/8" - 5 1/2	1" - 14	101,6
8014	1" - 14	3/4" - 16	63,5				

NOTA: Los números 8000 - 8029 se venden cada uno individualmente

JUEGO DE ADAPTADORES DE PASO

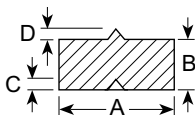
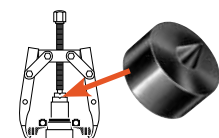


Los adaptadores de paso Power Team son necesarios para extraer e instalar cojinetes, engranajes u otras piezas en ejes huecos o alojamientos. El tornillo extractor hace fuerza contra el adaptador de paso, como se muestra a la derecha. Puede utilizarse con extractores de mordazas Power Team, extractores Bi-Directional™ y prensas de taller.

N.º de pedido	Descripción
8075	Juego de 11 adaptadores (8057-8067).
8076	Juego de 6 adaptadores (8068-8073).

CONTENIDO DEL JUEGO 8075				CONTENIDO DEL JUEGO 8076				
N.º de pedido	Diámetro «A» (mm)	Diámetro «B» (mm)	N.º de pedido	Diámetro «A» (mm)	Diámetro «B» (mm)	N.º de pedido	Diámetro «A» (mm)	Diámetro «B» (mm)
8057	25,4	19,1	8063	47,5	38,1	8068	66,5	53,8
8058	28,4	22,1	8064	50,8	41,1	8069	69,9	57,2
8059	31,8	25,4	8065	53,8	44,5	8070	72,9	60,3
8060	34,8	28,4	8066	60,2	47,5	8071	76,2	63,5
8061	41,1	31,8	8067	63,5	50,8	8072	82,6	69,9
8062	44,5	34,8				8073	88,9	76,2

JUEGO DE PROTECTORES DE EJE



Los protectores de ejes Power Team están diseñados para proteger las partes centrales de los ejes contra la deformación cuando se aplican presiones extremas con los extractores de mordazas o con los extractores Bi-Directional™. Los protectores de eje se insertan entre el extremo del tornillo del extractor y el eje.

N.º de pedido	Descripción
8056	Juego de 6 protectores de eje (números 8050 hasta 8055).

CONTENIDO DEL JUEGO 8056					CONTENIDO DEL JUEGO 8056				
N.º de pedido	Diámetro «A» (mm)	Diámetro «B» (mm)	«C» (60°) (mm)	«D» (60°) (mm)	N.º de pedido	Diámetro «A» (mm)	Diámetro «B» (mm)	«C» (60°) (mm)	«D» (60°) (mm)
8050	38,1	19,1	9,4	11,1	8053	19,1	19,1	6,4	6,4
8051	31,8	19,1	9,4	9,4	8054	15,7	15,7	6,4	6,4
8052	25,4	19,1	9,4	7,9	8055	15,7	15,7	4,8	4,8

⚠ PRECAUCIÓN: Es posible que no todos los artículos mostrados soporten el tonelaje de los extractores con los que se utilicen.

JUEGO DE EXTRACTORES MANUALES, 10 TONELADAS



Este es el juego de extractores que necesita para extraer engranajes, cojinetes, etc. Incluye extractores y muchos accesorios.

N.º de pedido	Descripción
IPS10M	Capacidad de 10 toneladas. Peso: 24 kg

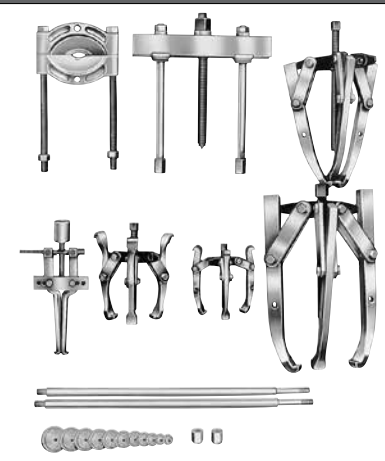
CONTENIDO DE IPS10M - EXTRACTORES

N.º de pedido	Descripción
927	Push-Puller® para 10 toneladas con patas de 171 mm
1023	Extractor para 2 toneladas, combinado de 2/3 mordazas.
1026	Extractor para 5 toneladas, combinado de 2/3 mordazas.
1027	Extractor para 5 toneladas, combinado de 2/3 mordazas.
1037	Extractor para 7 toneladas, combinado de 2/3 mordazas.
1178	Juego de mazas deslizantes

CONTENIDO DE IPS10M - ACCESORIOS

N.º de pedido	Descripción
8075	Juego de adaptadores de paso
8044	Juego de adaptadores roscados hembra
8035	Adaptador roscado hembra: 1/2"-20 x 5/8"-18
1151	Accesorio extractor de juntas herméticas de cojinetes
1121	Accesorio extractor de cojinetes
1122	Accesorio extractor de cojinetes
1123	Accesorio extractor de cojinetes
1101	Patas de extractor de 400 mm de longitud para 927 (par)

JUEGO DE EXTRACTORES MANUALES, 17,5 TONELADAS



Los extractores y accesorios de este juego se pueden utilizar en cientos de aplicaciones, incluyendo el mantenimiento rápido y sencillo que implica la retirada y sustitución de piezas de encaje a presión.

N.º de pedido	Descripción
IPS10M	Capacidad de 17,5 toneladas. Peso: 52,7 kg

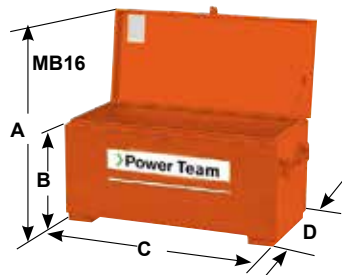
CONTENIDO DE IPS17M - EXTRACTORES

N.º de pedido	Descripción
938	Push-Puller® de 17,5 toneladas con patas de 241 mm
1027	Extractor para 5 toneladas, combinación de 2/3 mordazas, con mordazas largas
1037	Extractor para 7 toneladas, combinado de 2/3 mordazas.
1041	Extractor para 13 toneladas, combinado de 2/3 mordazas
1045	Extractor para 17,5 toneladas, de 3 mordazas

CONTENIDO DE IPS17M - ACCESORIOS


N.º de pedido	Descripción
8075	Juego de adaptadores de paso
1105	Patas de 572 mm para 938
1130	Accesorio extractor de cojinetes
1151	Accesorio extractor de juntas herméticas de cojinetes
8038	Adaptador hembra: 5/8"-18 H. x 3/4"-16 H. (2)

COFRES DE SEGURIDAD PARA EL LUGAR DE TRABAJO Y PARA MANTENIMIENTO



Proteja sus herramientas y equipo más valioso frente al clima y los hurtos. Cuando termina la jornada de trabajo, desea tener la seguridad de que sus herramientas y equipos estarán al día siguiente donde los ha dejado. Estos cofres robustos con llave son la solución que han pedido muchos de nuestros clientes.

- Fabricación robusta de acero de 1,6 mm con uniones plenamente soldadas al arco para dar más resistencia y proteger contra la intemperie.
- Bisagras tipo piano a todo el largo, cubierta de la estructura, protegen contra la intemperie y los robos.
- Lengüetas de seguridad de pestillo simple y doble para candados.
- Soportes mecánicos para la tapa, con dos placas de 57 mm de altura.
- Asas abatibles tubulares de 19 mm a cada lado del cofre.
- Pretaladrado para ruedas opcionales que mejoran la movilidad.
- Acabado de esmalte horneado duradero.

N.º de pedido	A	B	C	D	Cap. (m ³)	Peso de la caja (kg)	Accesorios opcionales Ruedas orientables	
	(mm)	(mm)	(mm)	(mm)				
MB5	883	356	813	483	0,14	30,9	251646 - Juego de cuatro ruedas de 4" (dos orientables y dos fijas). Incluye tornillos de montaje. Peso: 5,7 kg	
MB8	1010	483	1670	483	0,25	40,9		
MB16	1264	610	1219	610	0,45	57,2	251647 - Juego de cuatro ruedas de 6" (dos orientables y dos fijas). Incluye tornillos de montaje. Peso: 7,0 kg	

Modelo mostrado:

Extractores mecánicos (izquierda), extractores hidráulicos (derecha)



- 1 El cilindro hidráulico reacciona fuera del eje, lo que permite extraer el objeto con las mordazas de forma controlada.
- 2 Los extractores mecánicos usan un perno central para ejercer fuerza en el eje, lo que permite extraer el objeto con las mordazas de forma controlada.
- 3 El mango en T facilita el cierre, apertura, bloqueo y alineamiento de las mordazas.
- 4 Mordazas con guías Safety Cage® para facilitar una configuración rápida, proporcionando un agarre similar al de un tornillo de banco, lo que reduce el deslizamiento.
- 5 Las mordazas forjadas aseguran una mayor durabilidad.
- 6 Las mordazas delgadas y ahusadas brindan una mayor adherencia y mejor acceso a las zonas de espacio reducido.
- 7 El cilindro hidráulico dispone de boquillas opcionales para satisfacer sus necesidades de aplicación.
- 8 Amplia gama de brazos de mordazas de largo alcance y alcance estándar para una mayor versatilidad.

Posi-Lock® es una marca registrada de Posi Lock Puller, Inc.

Características

SAFETY CAGE® GUÍA LAS MORDAZAS PARA UNA COLOCACIÓN MÁS RÁPIDA, UN CONTACTO ESTABLE Y UNA MAYOR SEGURIDAD.

- Con Power Team Posi-Lock®, los cojinetes pueden ser extraídos por una sola persona. Mediante la palanca en forma de T y la función «Safety Cage®», se controlan las mordazas en todo momento. Esto significa que la apertura, cierre, bloqueo y alineación de las mordazas se realizan automáticamente simplemente girando la palanca en T.
- Los extractores hidráulicos están equipados con una placa de elevación para facilitar el transporte y la elevación. Además, hay disponibles puntas de ariete de diferentes tamaños para una variedad de aplicaciones.
- Al usar un sistema extractor hidráulico se aumenta la eficiencia y se eliminan las prácticas poco seguras, como el martilleo, el calentamiento o los componentes para procesos de palanca. El cilindro sustituye la función del perno central de un extractor manual.
- Los extractores se utilizan para todo tipo de trabajos de mantenimiento complicados. Por ejemplo: Vías férreas, plantas de laminación de acero y fábricas de papel, minas, yacimientos petrolíferos, parques eólicos, fábricas, centrales eléctricas, astilleros, etc.



► Información para pedido



Accesorios opcionales

EXTRACTORES MECÁNICOS

N.º de pedido	Cap.	Mordaza	Diám. de perno (mm)	Alcance (mm)	Separación (mm)	Peso (kg)	N.º de pedido	Alcance	Separación
	Toneladas cortas	Cant.						(mm)	(mm)
PT202	1	2	7,9	57,0	82,6	0,3	—	—	—
PT203	2	2	9,4	76,2	127,0	0,5	—	—	—
PT204	2	2	12,7	102,0	127,0	1,4	—	—	—
PT206	6	2	15,8	152,0	178,0	3,2	—	—	—
PT208	12	2	19,0	203,0	305,0	5,0	PT11054 PT11054L	249/406	401/559
PT210	14	2	19,0	246,0	381,0	6,4	PT11054L	406	559
PT213	25	2	28,5	305,0	457,0	13,6	PT11354L	508	762
PT216	35	2	32,0	356,0	635,0	22,7	PT11654L	660	965
PT102	1	3	7,9	57,0	82,6	0,3	—	—	—
PT103	2	3	9,4	76,2	114,3	0,6	—	—	—
PT104	5	3	12,7	102,0	127,0	1,8	—	—	—
PT106	10	3	15,8	152,0	178,0	3,6	—	—	—
PT108	17	3	19,0	203,0	305,0	5,9	PT11054 PT11054L	249/406	401/559
PT110	20	3	19,0	246,0	381,0	8,2	PT11054L	406	559
PT113	30	3	28,5	305,0	457,0	18,1	PT11354L	508	762
PT116	40	3	32,0	356,0	635,0	29,5	PT11654L	660	965

* Debe pedirse la cantidad de mordazas largas que se requiera. Por ejemplo, pida dos PT11054 para el PT208.



Accesorios opcionales

EXTRACTORES HIDRÁULICOS (INCLUIDO EL CILINDRO)

N.º de pedido	Cap. Toneladas cortas	Cilindro incluido	Mordazas	Alcance (mm)	Separación (mm)	Peso (kg)	N.º de pedido	Alcance	Separación
			Cant.					(mm)	(mm)
PTPHB-206	5	C55C	2	152,4	203,2	5,4	—	—	—
PTPHB-208	10	C106C	2	203,0	305,0	12,3	PT11054 PT11054L	249/406	401/559
PTPHB-210	15	C1510C	2	254,0	381,0	17,2	PTPH- 11054L	406	559
PTPHB-213	25	C2514C	2	305,0	457,0	34,0	PT11354L	508	762
PTPHB-216	50	C5513C	2	356,0	635,0	60,3	PTPH- 21654L	660	965
PTPHB-106	5	C55C	3	152,5	203,2	6,4	—	—	—
PTPHB-108	10	C106C	3	203,0	305,0	13,6	PT11054 PT11054L	249/406	401/559
PTPHB-110	15	C1510C	3	254,0	381,0	18,1	PTPH- 11054L	406	559
PTPHB-113	25	C2514C	3	305,0	457,0	38,6	PT11354L	508	762
PTPHB-116	50	C5513C	3	356,0	635	61,2	PTPH- 11654L	660	965

* Debe pedirse la cantidad de mordazas largas que se requiera. Por ejemplo, pida tres PT11054 para el PTPHB-108.

GRUPOS HIDRÁULICOS (INCLUIDA BOMBA MANUAL O ELÉCTRICA)



Accionada manualmente



Accionada eléctricamente

Power Team ofrece una amplia gama de juegos de extractores hidráulicos Posi-Lock® de dos o tres mordazas, listos para su uso.

2 mordazas N.º de pedido	3 mordazas N.º de pedido	Cap. Tone- ladas cortas	Cilindro incluido	Bomba incluida	Manó- metro incluido	Manguera incluida	Adapta- dor en T incluido
PTPHC-206E	PTPHC-106E	5	C55C	P19L	9040E	9756E	9670
PTPHC-208E	PTPHC-108E	10	C106C	P19L	9040E	9756E	9670
PTPHC-210E	PTPHC-110E	15	C1510C	P59L	9040E	9756E	9670
PTPHC-213E	PTPHC-113E	25	C2514C	P159	9040E	9756E	9670
PTPHC-216E	PTPHC-116E	50	C5513C	P460	9040E	9756E	9670

2 mordazas N.º de pedido*	3 mordazas N.º de pedido*	Cap. Tone- ladas cortas	Cilindro incluido	Bomba incluida	Manó- metro incluido	Manguera incluida	Adapta- dor en T incluido
PTPHD-206-E220	PTPHD-106-E220	5	C55C	PE172-E220	9040E	9758E	9670
PTPHD-208-E220	PTPHD-108-E220	10	C106C	PE172-E220	9040E	9758E	9670
PTPHD-210-E220	PTPHD-110-E220	15	C1510C	PE172-E220	9040E	9758E	9670
PTPHD-213-E220	PTPHD-113-E220	25	C2514C	PE172-E220	9040E	9758E	9670
PTPHD-216-E220	PTPHD-116-E220	50	C5513C	PE172-E220	9040E	9758E	9670

* También disponible en E110

ACCESORIOS DE EXTRACTOR



Carro de transporte y almacenamiento

Power Team ofrece accesorios que complementan el extractor. Estos accesorios permiten guardar con comodidad, transportar y colocar adecuadamente los extractores hidráulicos para maximizar su productividad.

N.º de pedido	N.º de extractor*
Carro de transporte y almacenamiento	
PTPT-2550	PTPHB-213
PTPT-2550	PTPHB-216
PTPT-2550	PTPHB-113
PTPT-2550	PTPHB-116

* No se incluyen los extractores

Nota: Accesorios solo para los modelos indicados anteriormente.



Versatilidad y uso



El diseño de mordazas ahusadas permite la fijación alrededor del cojinete para una extracción perfecta.



Cojinete de rodillos ahusado en el eje.



Ranuras esféricas de enganche y anillos de rodadura.

EXTRACTORES PARA GRAN TONELAJE



Los extractores hidráulicos Posi-Lock® para 100 y 200 toneladas de Power Team ofrecen la máxima fuerza de extracción en aplicaciones que requieren una gran fuerza para retirar grandes engranajes, poleas, ruedas, manguitos y otras piezas de ajuste. Los soportes de elevación permiten retirar el extractor del carro e izarlo hasta lugares de trabajo situados a más de 1,5 m de altura.

N.º de pedido*	Cap.	Mordazas	Alcance	Separación	Anchura de la boquilla	Espacio de la boquilla	Profundidad de la boquilla	Peso (kg)
	Toneladas cortas	Cant.	(mm)	(mm)	(mm)	(mm)	(mm)	
Simple efecto	PTPH-102T-E220	100	2	1270	1778	32	88,9	771
	PTPH-100T-E220	100	3	1270	1778	32	88,9	885
	PTPH-123T-E220	100	2/3	1270	1778	32	88,9	907
	PTPH-102TV-E220**	100	2	1270	1778	32	88,9	816
Doble efecto	PTPH-102TDA-E220	100	2	1270	1778	32	88,9	816
	PTPH-100TDA-E220	100	3	1270	1778	32	88,9	930
	PTPH-123TDA-E220	100	2/3	1270	1778	32	88,9	953
	PTPH-102DATV-E220**	100	2	1270	1778	32	88,9	816
	PTPH-200T-E220	200	4	48,00	1778	32	88,9	1882

* También disponible en E110

** Extractor de montaje vertical.

Nota: todos los extractores de gran tonelaje están equipados con una bomba motorizada E220/PE55 y un cilindro serie C de simple efecto o un cilindro serie RD en modelos de doble efecto.

Nota: Se incluyen adaptadores de empuje de 89 mm de diámetro y 229 mm, 483 mm y 737 mm de longitud. Póngase en contacto con la fábrica si requiere otras tensiones.

ARTÍCULOS PROMOCIONALES

Exponga los extractores con un expositor de tableros de ganchos reforzado y de calidad en su sala de exposición o establecimiento.



Solo tablero de clavijas
N.º de pedido 2008508



Tablero de clavijas con extractores
N.º de pedido PTPM4L

Componentes del kit	Descripción	N.º de pedido					
		PTPM4	PTPM4L	PTPM4S	PTPM5	PTPM6	PTMPS16
PTP13/16	PROTECTOR DE LA BOQUILLA para PT113 / PT213 / PT116 / PT216	—	—	—	—	—	4
PTP10	PROTECTOR DE LA BOQUILLA para PT108 / PT208 / PT110 / PT21	1	2	—	1	2	4
PTP6	PROTECTOR DE LA BOQUILLA para PT106 / PT206	2	2	2	2	2	2
PTP4	PROTECTOR DE LA BOQUILLA para PT104 / PT204	1	—	2	1	2	2
PT216	EXTRACTOR, MANUAL, 2 MORDAZAS - 35 TONELADAS	—	—	—	—	—	1
PT213	EXTRACTOR, MANUAL, 2 MORDAZAS - 25 TONELADAS	—	—	—	—	—	1
PT210	EXTRACTOR, MANUAL, 2 MORDAZAS - 14 TONELADAS	—	1	—	—	1	1
PT208	EXTRACTOR, MANUAL, 2 MORDAZAS - 12 TONELADAS	—	—	—	—	—	1
PT206	EXTRACTOR, MANUAL, 2 MORDAZAS - 6 TONELADAS	1	1	1	1	1	1
PT204	EXTRACTOR, MANUAL, 2 MORDAZAS - 2 TONELADAS	—	—	1	—	1	1
PT203	EXTRACTOR, MANUAL, 2 MORDAZAS - 2 TONELADAS	—	—	—	—	—	1
PT202	EXTRACTOR, MANUAL, 2 MORDAZAS - 1 TONELADA	—	—	—	—	—	1
PT116	EXTRACTOR, MANUAL, 3 MORDAZAS - 40 TONELADA	—	—	—	—	—	1
PT113	EXTRACTOR, MANUAL, 3 MORDAZAS - 30 TONELADA	—	—	—	—	—	1
PT110	EXTRACTOR, MANUAL, 3 MORDAZAS - 20 TONELADAS	1	1	—	1	1	1
PT108	EXTRACTOR, MANUAL, 3 MORDAZAS - 17 TONELADAS	—	—	—	—	—	1
PT106	EXTRACTOR, MANUAL, 3 MORDAZAS - 10 TONELADAS	1	1	1	1	1	1
PT104	EXTRACTOR, MANUAL, 3 MORDAZAS - 5 TONELADAS	—	—	—	—	—	1
PT103	EXTRACTOR, MANUAL, 3 MORDAZAS - 2 TONELADAS	—	—	—	1	—	1
PT102	EXTRACTOR, MANUAL, 3 MORDAZAS - 1 TONELADA	—	—	—	—	—	1
2008505	KIT DE TABLERO DE HERRAMIENTAS, JUEGOS DE HERRAMIENTAS POSI-LOCK®	1	1	1	1	2	2

Modelo mostrado:

PH303C, PH63C, HST11S, PH82K



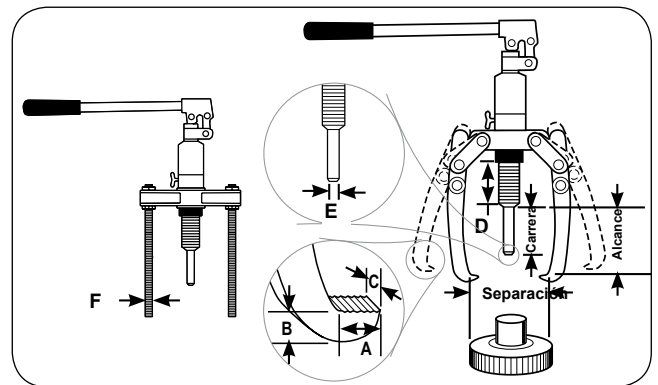
Características

LOS SISTEMAS DE EXTRACCIÓN AUTÓNOMOS PERMITEN UNA RÁPIDA CONFIGURACIÓN

- Los extractores Power Team están probados para un rendimiento superior y una fiabilidad a máxima capacidad y separación de mordazas.
- Mando de control de la válvula de alivio progresivo con escala de fácil lectura.
- Cono de centrado activo con muelle.
- Depósito de aceite tipo cámara.
- Ajuste rápido.
- Se usa con 2 o 3 mordazas.
- Se entrega en un resistente maletín de almacenamiento y transporte.
- Cuenta con la garantía de por vida PowerThon™ exclusiva de Power Team.

SISTEMA DE EXTRACCIÓN HYDRA LOCK-JAW™

Estos extractores son ideales para extraer una amplia variedad de piezas encajadas a presión, como bujes, ruedas, cojinetes, engranajes y poleas. Los extractores Hydra Lock-Jaw™ se han probado rigurosamente para ofrecer un óptimo nivel de rendimiento y fiabilidad. El PH82K es un sistema extractor completo que incluye un módulo de potencia hidráulica, cabezal extractor de 2 vías, mordazas, patas y accesorio partidor de cojinetes; todo ello contenido en un práctico maletín para el transporte.



Información para pedido

N.º de pedido	Cap. del Cil. (toneladas)	Alcance Espárragos (mm)	Mín. Mordazas (mm)	Mín. Alcance (mm)	Máx. Espárragos (mm)	Separación (mm)	Carrera (mm)	A	B	C	D	E	F	Peso (kg)
								(mm)	(mm)	(mm)	(mm)	(mm)	(in.)	
PH63C	6	—	152	—	—	200	80	11	6,4	22	83	22	—	4,9
PH83C	8	—	190	—	—	249	80	11	9,5	25,4	83	22	—	6,6
PH113C	15	—	229	—	—	280	80	14,3	9,5	29	83	29	—	8,0
PH303C	30	266,7	375	—	—	540	110	27	36,5	38	170	54	5/8-18 UNF	32,3
PH82K	8	266,7	207	125	300	245	80	52	25,4	16	83	22	5/8-18 UNF	9,5
HST11S*	11	—	150	—	—	409,6	80	—	—	—	65	29	—	14,5

* Tamaño máximo de la barra 2,3622"

KITS DE ACCESORIOS DE EXTRACTOR LOCK-JAW™ PARA EL EXTRACTOR HYDRA LOCK-JAW™ N.º PH83C



N.º de pedido	Descripción
K82	Kit de accesorios para el extractor Hydra Lock-Jaw™ PH83C. Incluye cabezal extractor de 2 vías, 2 mordazas, 2 patas roscadas y un resistente maletín para almacenamiento y transporte. Peso, 6,2 kg

KITS DE ACCESORIOS DE EXTRACTOR LOCK-JAW™ PARA EL EXTRACTOR HIDRÁULICO PH83C DE HYDRA LOCK-JAW™



N.º de pedido	Descripción
K83	Kit de accesorios para el extractor hidráulico PH83C de Hydra Lock-Jaw™. Incluye cabezal extractor de 2/3 vías, 3 mordazas, 3 patas roscadas (rosca de 5/8"-18) y un maletín resistente de almacenamiento y transporte. También puede usarse con los aditamentos de extracción 1123, 1124 y 1130. Peso 10,4 kg.

EL ACCESORIO DE EXTRACTOR CONVIERTE EL MODELO PH113C EN UNA HERRAMIENTA HIDRÁULICA PARA ENDEREZAR



Adaptador de eje incluido

Adecuada para enderezar ejes mecánicos, barras redondas, etc. Solo es necesario quitar la bomba y el cilindro del cabezal del extractor y montarlos en el accesorio de la herramienta para enderezar. Este producto se usa ampliamente en acerías, empresas de rollos de alambre, empresas extrusoras de alambres, industrias textiles y en toda situación de enderezado donde se necesite portabilidad y potencia. Se incluye adaptador contorneado de eje tratado térmicamente.

N.º de pedido	Descripción
HST11	Separación: 89 a 410 mm, Alcance: 150 mm, peso 9,5 kg.

JUEGO DE MORDAZAS LARGAS PARA LOS EXTRACTORES PH83C Y PH113C DE LOCK-JAW™



Este juego de mordazas largas es el complemento perfecto para los extractores hidráulicos PH83C o PH113C de Lock-Jaw™. Las mordazas extra largas le dan la capacidad añadida de extraer una mayor variedad de piezas. Capacidad de mordaza de 8 toneladas cuando se usa con el extractor PH83C; 15 toneladas cuando se usa con el extractor PH113C.

N.º de pedido	Descripción
1188	Separación: 280 a 317 mm, Alcance: 317 mm, peso 5,2 kg.

Modelo mostrado:

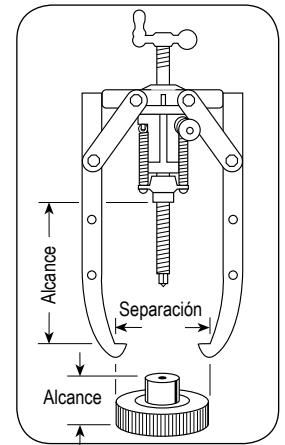
PH53CR, PH172, PH303



Características

EXTRAE ENGRANAJES, COJINETES Y OTRAS PIEZAS ENCAJADAS A PRESIÓN CON RAPIDEZ Y FACILIDAD.

- Amplio rango de capacidad: 5, 10, 17,5, 30 y 50 toneladas.
- Los juegos para 5 y 10 toneladas incluyen: cilindro hidráulico de retorno por muelle y de simple efecto, con manguera, acoplador y tapa de protección contra el polvo; bomba manual hidráulica de una velocidad; y extractor.
- Los juegos para 17,5, 30 y 50 toneladas incluyen: cilindro hidráulico Power-Twin® de retorno por muelle, simple efecto, con manguera, acoplador y tapa de protección contra el polvo; bomba de mano hidráulica de una velocidad; extractor, tornillo de ajuste y manivela.
- El cilindro hidráulico de todos los modelos se retira rápidamente del extractor para usarse con la bomba en otras aplicaciones hidráulicas. Usted obtiene la máxima versatilidad de mantenimiento por su inversión.
- Normativa federal: GGG-P-00781-D



⚠ PRECAUCIÓN: Siempre que el espacio lo permita, utilice un extractor de 3 mordazas para ofrecer una configuración más estable y una fuerza de extracción más pareja.


Información para pedidos - Solamente extractor

N.º de pedido	Cap. (toneladas)	Mordazas (cantidad)	Alcance de las mordazas (mm)	Separación de las mordazas (mm)	Grosor de las mordazas (mm)	Anchura de las mordazas (mm)	Peso (kg)
1057	5	2/3	222	292	8,7	25	3,5
1060	10	2/3	381	432	14,3	25	7,7
1064	17 1/2	2	292	406	20,6	32,5	10
1066	17 1/2	3	292	508	20,6	32,5	16,3
1074	30	3	494	864	28,6	41,3	40,9
1080	50	3	702	1118	35,7	47,6	86,7


EXTRACTOR DE 5 TONELADAS DE CAPACIDAD, DE 2/3 MORDAZAS

	N.º de pedido	Descripción
	PH53C	Juego de extractores combinados de 2 mordazas/3 mordazas. Incluye extractor 1057 para 5 toneladas, juego hidráulico RPS55 (cilindro C55C, bomba manual P12, racores, acoplador y manguera de 1,8 m), así como adaptador de empuje 309874. Peso: 9,1 kg
	PH53CR	Juego de extractores combinados de 2 mordazas/3 mordazas. Incluye extractor 1057 para 5 toneladas, cilindro C55C y adaptador de empuje 309874. Peso: 5,5 kg
	1057	Capacidad de 5 toneladas. Solamente extractor de 2 o 3 mordazas. Peso: 3,5 kg
COMPONENTES DISPONIBLES		
N.º de pedido	Descripción	
309874	Adaptador de empuje de 15,9 mm de diámetro. (incluido con los juegos de extractores hidráulicos PH53C y PH53CR). Peso: 0,1 kg	
309875	Adaptador de empuje de 22,2 mm de diámetro. Peso: 0,3 kg	
47997	Cabezal extractor de 2 vías/3 vías. (Se puede utilizar para convertir el extractor manual 1038 para 7 toneladas en un extractor hidráulico para 5 toneladas). Peso: 1,1 kg	


EXTRACTOR DE 10 TONELADAS DE CAPACIDAD, DE 2/3 MORDAZAS

	N.º de pedido	Descripción
	PH103C	Extractor con combinación de 2 y 3 mordazas, 10 toneladas de capacidad El juego incluye extractor 1060 de 10 toneladas, juego de cilindro RPS1010 y bomba, y adaptador roscado 202179. Peso: 23,6 kg
	PH103CR	Extractor con combinación de 2 y 3 mordazas, 10 toneladas de capacidad El juego incluye extractor 1060 para 10 toneladas, adaptador roscado 202179 y cilindro C1010C únicamente. (No se incluye bomba ni manguera). Peso: 14,5 kg
	1060	Solamente extractor con combinación de 2 y 3 mordazas. Capacidad de 10 toneladas. (juego de cilindro y bomba, manguera, acoplador, y adaptador 202179 no incluido). Peso: 7,7 kg
NOTA: Este extractor puede utilizarse con cualquier cilindro de simple efecto para 10 toneladas, siempre y cuando tenga una rosca de collarín recta de 2 1/4"-14.		


EXTRACTOR DE 17,5 TONELADAS DE CAPACIDAD, DE 2 MORDAZAS

	N.º de pedido	Descripción
	PH172	Extractor de 2 mordazas (1064) con cilindro Power-Twin® de orificio central RT172, semiacoplador de cilindro, bomba P55, manguera de 1,8 metros, semiacoplador de manguera, tornillo de ajuste de 1"- 8 x 508 mm de largo y manivela de ajuste.
	1064	Solo extractor. (No se incluye cilindro, bomba, manguera, acoplador, tornillo ni manivela). Peso: 10,0 kg


EXTRACTOR DE 17,5 TONELADAS DE CAPACIDAD, DE 3 MORDAZAS

	N.º de pedido	Descripción
	PH173	Extractor de 3 mordazas con cilindro Power-Twin® de orificio central RT172, semiacoplador de cilindro, bomba P55, manguera de 1,8 metros, semiacoplador de manguera, tornillo de ajuste de 1"- 8 x 508 mm de largo y manivela de ajuste. Peso: 34,0 kg
	PH173R	Extractor de 3 mordazas con tornillo y manivela y cilindro Twin de orificio central RT172. Peso: 25,4 kg
	1066	Solo extractor. (No se incluye cilindro, bomba, manguera, acoplador, tornillo ni manivela). Peso: 16,3 kg

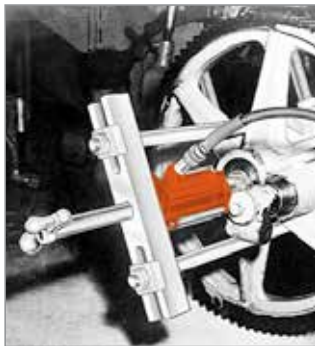
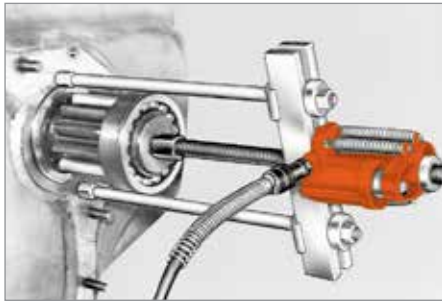
EXTRACTOR DE 30 TONELADAS DE CAPACIDAD, DE 3 MORDAZAS

	N.º de pedido	Descripción
	PH303	Extractor de 3 mordazas con cilindro Power-Twin® de orificio central RT302, semiacoplador de cilindro, bomba P55, manguera de 1,8 metros, semiacoplador de manguera, tornillo de ajuste de 1 1/4"- 7 x 610 mm de largo y manivela de ajuste. Peso: 67,7 kg
	PH303R	Extractor de 3 mordazas con tornillo y manivela y cilindro Twin de orificio central RT302. Peso: 59,0 kg
	1074	Solo extractor. (No se incluye cilindro, bomba, manguera, acoplador, tornillo ni manivela). Peso: 40,0 kg

EXTRACTOR DE 50 TONELADAS DE CAPACIDAD, DE 3 MORDAZAS

	N.º de pedido	Descripción
	PH503	Extractor de 3 mordazas con cilindro Power-Twin® de orificio central RT503, semiacoplador de cilindro, bomba P55, manguera de 1,8 metros, semiacoplador de manguera, tornillo de ajuste de 1 5/8"- 5 1/2 x 722 mm de largo y manivela de ajuste. Peso: 130,0 kg
	1080	Solo extractor de 3 mordazas. (No se incluye cilindro, bomba, manguera, acoplador, tornillo ni manivela). Peso: 86,7 kg

Modelo mostrado:
PPH50



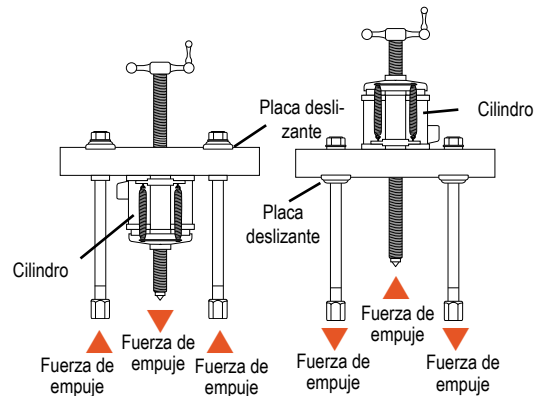
Características

LA FUERZA PARA REALIZAR TRABAJOS IMPOSIBLES SE HACE REALIDAD.

- Puede aplicar una fuerza hidráulica de empuje o de tracción, dependiendo de cómo esté configurado el extractor.
- Cada unidad incluye componentes hidráulicos perfectamente adaptados que pueden desacoplarse del extractor Bi-Directional™ para realizar otras tareas que requieran potencia fiable y garanticen la máxima recuperación de su inversión.
- Los kits de patas opcionales adaptan el extractor Bi-Directional™ para alcance extralargo o extracorto.
- Hay una amplia variedad de adaptadores roscados, accesorios para extraer cojinetes y accesorios para extracción interna que se pueden usar en combinación con nuestros extractores Bi-Directional™.



MONTAJE DE LA HERRAMIENTA PARA APLICAR FUERZA DE EMPUJE O DE EXTRACCIÓN:

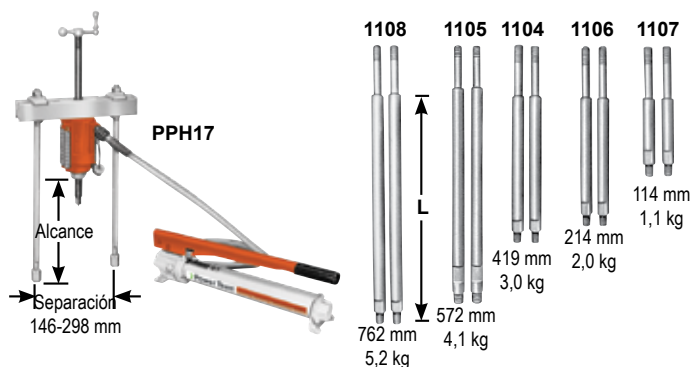


1. Determine si desea que el tornillo de fuerza de la herramienta ejerza una fuerza de empuje o de tracción.
2. Para ejercer fuerza de empuje, la tuerca de fuerza se instala debajo del bloque cruzado, como se muestra a la izquierda.
3. Para hacer que el tornillo de fuerza tire, la tuerca de fuerza se pone encima del bloque cruzado.
4. Las placas deslizantes siempre deben estar en el lado opuesto del bloque cruzado desde la tuerca de fuerza.

SELECCIÓN Y CAPACIDAD NOMINAL – La «capacidad» de tonelaje específico de cada extractor Bi-Directional™ se determina usando sus patas estándar en tensión. Con patas más largas o en una configuración en la que las patas estén comprimidas, la capacidad se verá reducida. Seleccione siempre el extractor de mayor «capacidad» y las patas más cortas que sirvan para el trabajo.

CILINDRO POWER-TWIN® – Este singular cilindro de orificio central proporciona energía a cada extractor Bi-Directional™; el tornillo pasa justo entre los dos cilindros de muelles. Una cabeza básica le permite cambiar de un agujero roscado a uno simple con solo cambiar el inserto del cabezal.

EXTRACTOR BI-DIRECCIONAL™ DE 17,5 TONELADAS DE CAPACIDAD

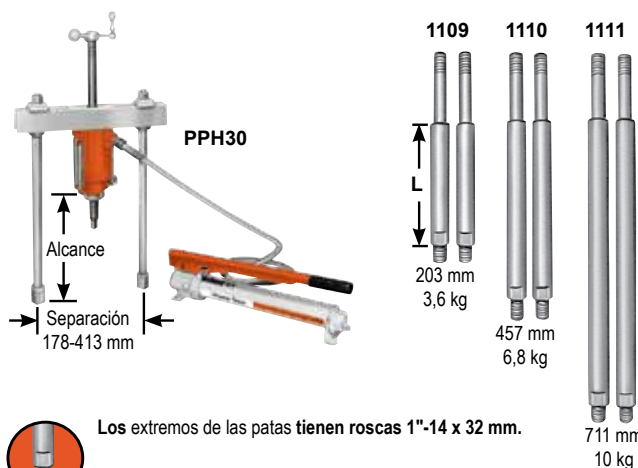


Extremos de las patas - Los extremos de las patas superiores tienen roscas de 3/4"-16. Los extremos inferiores tienen roscas de 5/8"- 25 mm de longitud.

NOTA: L = largo de pata: 114, 241, 419, 572 y 762 mm; restar 124 mm de la longitud de la pata para determinar el alcance cuando se utilizan tapas para los extremos de las patas.

N.º de pedido	Descripción
PPH17	Extractor Bi-Direccional™ con cilindro Power-Twin® de orificio central RT172, semiacoplador de cilindro, bomba P55, manguera 9767 de 1,8 metros, semiacoplador de manguera 9798, patas de 419 mm, extremos de patas 24827, tornillo de ajuste de 1"-8 x 508 mm de largo y manivela de ajuste. Peso: 26,8 kg
PPH17R	Extractor Bi-Direccional™ con cilindro Power-Twin® de orificio central RT172, semiacoplador de cilindro, pero sin bomba P55, manguera 9767 de 1,8 metros y semiacoplador de manguera 9798. Peso: 18,1 kg
1062	Solo extractor. (No se incluye cilindro, bomba, manguera, acoplador, tornillo ni manivela). Peso: 9,1 kg
SE USA CON:	
Accesorio para extracción de cojinetes:	1124 y 1130
Accesorio para extracción de polea	679
Accesorio de extracción interno:	1154
Patatas:	1104, 1105, 1106, 1107 y 1108 - Par de patas para extractor Bi-Direccional™ de 17,5 toneladas de capacidad.

EXTRACTOR BI-DIRECCIONAL™ DE 30 TONELADAS DE CAPACIDAD

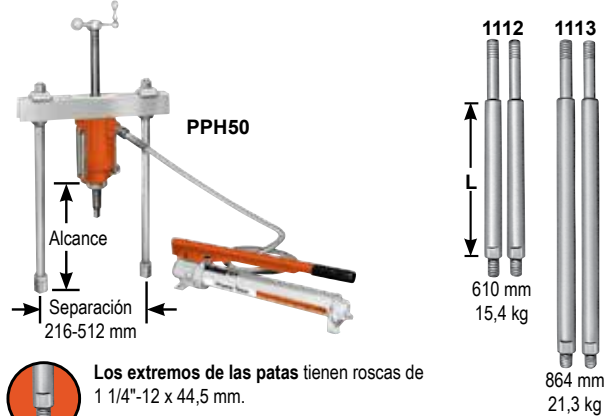


Los extremos de las patas tienen roscas 1"-14 x 32 mm.

NOTA: L = largo de pata: 203, 457 y 711 mm; restar 149 mm de la longitud de la pata para determinar el alcance cuando se utilizan tapas para los extremos de las patas.

N.º de pedido	Descripción
PPH30	Extractor Bi-Direccional™ con cilindro Power-Twin® de orificio central RT302, semiacoplador de cilindro, bomba P55, manguera 9767 de 1,8 metros, semiacoplador de manguera 9798, patas de 457 mm, extremos de patas 28390, tornillo de ajuste de 1 1/4"-7 x 610 mm de largo y manivela de ajuste. Peso: 46,3 kg
PPH30R	Extractor Bi-Direccional™ con cilindro Power-Twin® de orificio central RT302, semiacoplador de cilindro, pero sin bomba P55, manguera 9767 de 1,8 metros y semiacoplador de manguera 9798. Peso: 37,2 kg
1070	Solo extractor. (No se incluye cilindro, bomba, manguera, acoplador, tornillo ni manivela). Peso: 19,1 kg
SE USA CON:	
Accesorio para extracción de cojinetes:	680 (utilice dos adaptadores 8012 para la conexión al extractor).
Accesorio para extracción de polea	679
Accesorio de extracción interno:	1166
Patatas:	1109, 1110 y 1111 - Par de patas para extractor Bi-Direccional™ de 30 toneladas de «capacidad».

EXTRACTOR BI-DIRECCIONAL™ DE 50 TONELADAS DE CAPACIDAD



Los extremos de las patas tienen roscas de 1 1/4"-12 x 44,5 mm.

N.º de pedido	Descripción
PPH50	Extractor Bi-Direccional™ con cilindro Power-Twin® de orificio central RT503, semiacoplador de cilindro, bomba P55, manguera 9767 de 1,8 metros, semiacoplador de manguera 9798, patas de 610 mm, extremos de patas 1, tornillo de ajuste de 1 5/8"-5 1/2 x 722 mm de largo y manivela de ajuste. Peso: 91,3 kg
PPH50R	Extractor Bi-Direccional™ con cilindro Power-Twin® de orificio central RT503, semiacoplador de cilindro, pero sin bomba P55, manguera 9767 de 1,8 metros y semiacoplador de manguera 9798. Peso: 82,2 kg
1076	Solo extractor. (No se incluye cilindro, bomba, manguera, acoplador, tornillo ni manivela). Peso: 48,1 kg
SE USA CON:	
Accesorio para extracción de cojinetes:	1128
Patatas:	1112 y 1113 - Par de patas para extractor Bi-Direccional™ de 50 toneladas de «capacidad».

JUEGOS DE EXTRACTORES PRINCIPALES HIDRÁULICOS, DE 17,5 TONELADAS

Modelo mostrado:

IPS17



CAJA DE MADERA

308435OR9 se incluye con los juegos enumerados en esta página.

1016 mm L x 406 mm Alt x 406 mm Prof., peso 20 kg.

MB5 También hay cajas metálicas disponibles.

Con este juego de extractores de Power Team no solo reducirá los tiempos de inactividad, sino que también aumentará sus beneficios.

N.º de pedido	Descripción
IPS17	Juego de extractores de 17,5 toneladas de capacidad. Incluye sistema hidráulico, extractores, caja de madera y los accesorios enumerados más abajo. Peso: 86,7 kg
IPS17B	Juego de extractores con caja metálica MB5. Peso: 96,7 kg

SISTEMA HIDRÁULICO

N.º de pedido	Descripción
P55	Conjunto de bomba manual hidráulica de una sola etapa
RT172	Cilindro para 17,5 toneladas con inserción roscada
9798	Semiacoplador de manguera
9767E	Manguera hidráulica - 1,8 m
9670	Adaptador en T
9059E	Manómetro

ACCESORIOS

N.º de pedido	Descripción
1154	Accesorio extractor de juntas herméticas de cojinetes
1122	Accesorio extractor de cojinetes
1123	Accesorio extractor de cojinetes
1130	Accesorio extractor de cojinetes

EXTRACTORES

N.º de pedido	Descripción
1062	Capacidad de 17,5 toneladas. Extractor Bi-Direccional™ con patas de 419 mm
24814	Manivela de velocidad
201923	Adaptador de empuje
1105	Patas de 572 mm (2)
1066	Extractor hidráulico para 17,5 toneladas y de 3 mordazas
1027	Extractor con combinación de 2-3 mordazas
41224	Cabezal de extractor para 17,5 toneladas con 2 mordazas
24832	Tornillo extractor
1037	Extractor con combinación de 2-3 mordazas
1041	Extractor con combinación de 2-3 mordazas
28228	Tapa del cilindro

ADAPTADORES ROSCADOS

N.º de pedido	Descripción
679	Accesorio de extracción de poleas de correa en V
8005	5/8" – 18 H. x 3/8" – 16 M. (2)
8006	5/8" – 18 H. x 1/2" – 20 M. (2)
8007	5/8" – 18 H. x 1/2" – 13 M. (2)
8010	5/8" – 18 H. x 5/8" – 11 M. (2)
8013	5/8" – 18 H. x 3/4" – 16 M. (2)
8015	5/8" – 18 H. x 3/4" – 10 M. (2)
8017	5/8" – 18 H. x 7/8" – 14 M. (2)
8018	5/8" – 18 H. x 7/8" – 9 M. (2)
8019	5/8" – 18 H. x 1" – 14 M. (2)
8020	1" – 8 H. x 5/8" – 18 M. (1)
8021	1" – 8 H. x 1" – 14 M. (1)
8044	Juego de adaptadores roscados hembra
8038	5/8" – 18 H. x 3/4" – 16 H. (2)
8056	Juego de 6 protectores de eje (8050-8055).
1130	Juego de 11 protectores de eje (8057-8067).

JUEGO DE EXTRACTORES HIDRÁULICOS PARA 17,5 TONELADAS



Este juego incluye un extractor de 3 mordazas y un extractor Bi-Direccional™. Ideal para aplicaciones de uso pesado. Utilice este juego cuando vaya a trabajar con engranajes grandes, cojinetes, ruedas y poleas.

N.º de pedido	Descripción
IPS17H	Juego de extractores hidráulicos de 17,5 toneladas de capacidad. Incluye sistema hidráulico, extractores, caja de madera y los accesorios enumerados más abajo. Peso: 62,2 kg

SISTEMA HIDRÁULICO

N.º de pedido	Descripción
P55	Conjunto de bomba manual hidráulica de una sola etapa
RT172	Cilindro para 17,5 toneladas con inserción roscada
9798	Semiacoplador de manguera
9767E	Manguera hidráulica - 1,8 m
9670	Adaptador en T
9059E	Manómetro

ACCESORIOS

N.º de pedido	Descripción
1154	Accesorio extractor de juntas herméticas de cojinetes
1130	Accesorio extractor de cojinetes
1105	Patas de 572 mm (2)
24814	Manivela de velocidad
28228	Tapa roscada
32118	Tornillo de ajuste
201454	Adaptador de empuje
41224	Cabezal de 2 mordazas para adaptadores roscados 1066

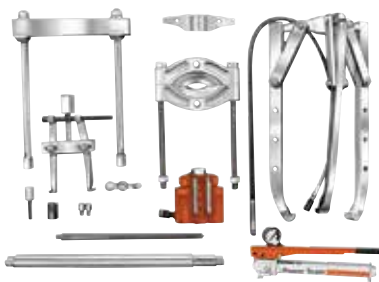
EXTRACTORES

N.º de pedido	Descripción
1062	Capacidad de 17,5 toneladas. Extractor Bi-Direccional™ con patas de 419 mm
24814	Manivela de velocidad

ADAPTADORES ROSCADOS

N.º de pedido	Descripción
8020	1" – 8 H. x 5/8" – 18 M. (1)
8038	5/8" – 18 H. x 3/4" – 16 H. (2)

JUEGO DE EXTRACTORES DE 30 TONELADAS DE CAPACIDAD.



CAJA DE MADERA

3084380R9 se incluye con los juegos enumerados en esta página.

1180 mm L x 615 mm Alt x 579 mm Prof., peso 41 kg.

MB16 También hay cajas metálicas disponibles.

Justo lo que necesita para trabajos grandes. No solo obtiene un extractor Bi-Directional™ hidráulico de 30 toneladas; también obtiene un extractor hidráulico de 2 mordazas y 3 mordazas. Además, muchos accesorios de gran aceptación y el herraje necesario para realizar trabajos grandes inmediatamente.

N.º de pedido	Descripción
IPS30H	Juego de extractores de mantenimiento hidráulico de 30 toneladas de capacidad. Incluye sistema hidráulico, extractores, caja de madera y los accesorios enumerados más abajo. Peso: 150 kg

SISTEMA HIDRÁULICO

N.º de pedido	Descripción
P55	Conjunto de bomba manual hidráulica de una sola etapa
RT172	Cilindro para 30 toneladas con inserción roscada
9798	Semiacoplador de manguera
9767E	Manguera hidráulica - 1,8 m
9670	Adaptador en T
9059E	Manómetro

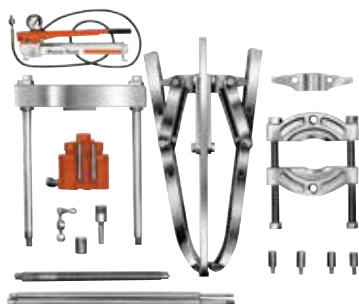
EXTRACTORES

N.º de pedido	Descripción
1074	Extractor hidráulico para 30 toneladas y de 3 mordazas
41226	Cabezal de 2 vías para 1074
1070	Extractor Bi-Directional™ hidráulico para 30 toneladas, con patas de 457 mm
1111	Patas de 711 mm para 1070
27198	Manivela de velocidad
28229	Tapa roscada
34510	Adaptador de empuje
34758	Tornillo de ajuste

ACCESORIOS

N.º de pedido	Descripción
8036	Adaptadores hembra roscados 1" - 14 H. x 1" - 14 H. (2)
1166	Accesorio extractor de junta hermética de cojinete.
1127	Accesorio extractor de cojinetes

JUEGO DE EXTRACTORES DE 50 TONELADAS DE CAPACIDAD.



Este es el juego de extractores para 50 toneladas que necesita para esas tareas realmente grandes. Simplemente piense en los trabajos que puede realizar con un extractor hidráulico Bi-Directional™ de 50 toneladas, con un extractor de 2 mordazas y de 3 mordazas, ambos con una capacidad de 50 toneladas. Por supuesto, usted puede obtener muchos accesorios versátiles.

N.º de pedido	Descripción
IPS50H	Juego de extractores de mantenimiento hidráulico de 50 toneladas de capacidad. Incluye sistema hidráulico, extractores, caja de madera y los accesorios enumerados más abajo. Peso: 261 kg

SISTEMA HIDRÁULICO

N.º de pedido	Descripción
P55	Conjunto de bomba manual hidráulica de una sola etapa
RT172	Cilindro para 50 toneladas con inserción roscada
9798	Semiacoplador de manguera
9767E	Manguera hidráulica - 1,8 m
9670	Adaptador en T
9059E	Manómetro

EXTRACTORES

N.º de pedido	Descripción
1080	Extractor hidráulico para 50 toneladas y de 3 mordazas
50449	Cabezal de 2 vías para 1080
1076	Extractor Bi-Directional™ hidráulico para 50 toneladas, con patas de 610 mm
29595	Manivela de velocidad
28230	Tapa roscada
34755	Adaptador de empuje
32698	Tornillo de ajuste
1128	Accesorio extractor de cojinetes

ADAPTADORES ROSCADOS

N.º de pedido	Descripción
8036	Adaptadores hembra roscados 1" - 14 H. x 1" - 14 H. (2)
1166	Accesorio extractor de junta hermética de cojinete.
1127	Accesorio extractor de cojinetes



PRECAUCIÓN: Puede que no todos los artículos mostrados soporten el tonelaje total especificado.

Ejemplo: Cuando se usa un accesorio con capacidad de 1 tonelada junto con un extractor para 7 toneladas, puede usarse la configuración solo con una fuerza de 1 tonelada.

JUEGOS DE EXTRACTORES DE 17,5 Y 30 TONELADAS DE CAPACIDAD

Modelo mostrado:
IPS3017



CAJA DE MADERA
308436OR9 se incluye con los juegos enumerados en esta página.

1016 mm L x 432 mm Alt x 601 mm Prof., peso 29 kg.

MB8 También hay cajas metálicas disponibles.

Estos juegos de mantenimiento de alto rendimiento se amortizan por sí solos; en particular, le ahorrarán costes debidos a daños en los componentes. Este juego le permite abarcar cientos de aplicaciones donde se requiere empuje y tracción.

N.º de pedido	Descripción
IPS5317	Juego de extractores manuales e hidráulicos de 17,5 toneladas de capacidad. Incluye sistema hidráulico, extractores, caja de madera y los accesorios enumerados más abajo. Peso: 244 kg
IPS3017B	Juego de extractores con caja metálica MB8. Peso: 256 kg

SISTEMA HIDRÁULICO	
N.º de pedido	Descripción
P55	Conjunto de bomba manual hidráulica de una sola etapa
RT172	Cilindro para 17,5 toneladas con inserción roscada
RT302	Cilindro doble de orificio central, de 30 toneladas, con inserción roscada
9798	Semiacoplador de manguera
9767E	Manguera hidráulica - 1,8 m
9670	Adaptador en T
9059E	Manómetro

EXTRACTORES	
N.º de pedido	Descripción
1062	Capacidad de 17,5 toneladas. Extractor Bi-Direccional™ con patas de 419 mm
1070	Extractor Bi-Direccional™ hidráulico para 30 toneladas, con patas de 457 mm
1066	Extractor hidráulico para 17,5 toneladas y de 3 mordazas
1074	Extractor hidráulico para 30 toneladas y de 3 mordazas
41224	Cabezal de extractor para 17,5 toneladas con 2 mordazas
41226	Cabezal de extractor para 30 toneladas con 2 mordazas
1027	Extractor con combinación de 2-3 mordazas
1037	Extractor con combinación de 2-3 mordazas
1041	Extractor con combinación de 2-3 mordazas
43892	Mordazas largas (3) para 1037
30902	Mordazas largas (3) para 1041
1105	Patatas de 572 mm para 1062
1111	Patatas de 711 mm para 1070
24814	Manivela de velocidad
27198	Manivela de velocidad
28229	Tapa roscada
28228	Tapa del cilindro
32118	Tornillo de ajuste
34758	Tornillo de ajuste
34510	Adaptador de empuje
201923	Adaptador de empuje

ACCESORIOS	
N.º de pedido	Descripción
24832	Tornillo de fuerza especial de extractor
8075	Juego de adaptadores de paso
8076	Juego de adaptadores de paso
8056	Juego de protectores de eje
679	Accesorio para extracción de polea
680	Accesorio para extracción de polea
1154	Accesorio extractor de juntas herméticas de cojinetes
1166	Accesorio extractor de juntas herméticas de cojinetes
1122	Accesorio extractor de cojinetes
1123	Accesorio extractor de cojinetes
1126	Accesorio extractor de cojinetes
1130	Accesorio extractor de cojinetes

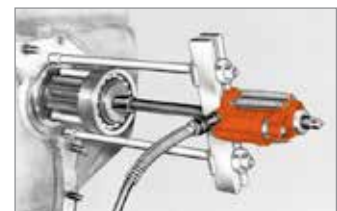
ADAPTADORES ROSCADOS	
N.º de pedido	Descripción
8005	5/8" - 18 H. x 3/8" - 16 M. (2)
8006	5/8" - 18 H. x 1/2" - 20 M. (2)
8007	5/8" - 18 H. x 1/2" - 13 M. (2)
8010	5/8" - 18 H. x 5/8" - 11 M. (2)
8012	1" - 14 H. x 5/8" - 18 M. (2)
8013	5/8" - 18 H. x 3/4" - 16 M. (2)
8015	5/8" - 18 H. x 3/4" - 10 M. (2)
8017	5/8" - 18 H. x 7/8" - 14 M. (2)
8018	5/8" - 18 H. x 7/8" - 9 M. (2)
8019	5/8" - 18 H. x 1" - 14 M. (2)
8020	1" - 8 H. x 5/8" - 18 M. (1)
8021	1" - 8 H. x 1" - 14 M. (1)
8025	1 1/4" - 7 H. x 5/8" - 18 M. (2)
8027	1 1/4" - 7 H. x 1" - 14 M. (2)
8036	1" - 14 H. x 1" - 14 H. (2)
8038	5/8" - 18 H. x 3/4" - 16 H. (2)
8044	Juego de adaptadores roscados hembra



Un extractor de 2 mordazas se puede abrir camino a través de los radios del engranaje para llegar a sujetar el buje. La bomba manual suministra potencia hidráulica.



El acoplador flexible se extrae del eje del motor eléctrico con un extractor de 2 mordazas.

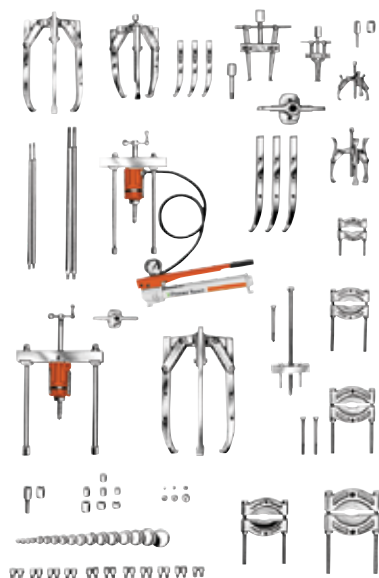


Configuración típica para extraer el eje del piñón de transmisión en la rueda de engranajes. El tornillo extractor está conectado al eje mediante un adaptador roscado. El eje está listo ahora para extraerse hidráulicamente.

PRECAUCIÓN: Puede que no todos los artículos mostrados soporten el tonelaje total especificado. Ejemplo: Cuando se usa un accesorio con capacidad de 1 tonelada junto con un extractor para 7 toneladas, puede usarse la configuración solo con una fuerza de 1 tonelada.

JUEGOS DE EXTRACTORES DE 17,5 Y 50 TONELADAS DE CAPACIDAD

Modelo mostrado:
IPS5017



CAJA DE MADERA

308439OR9 se incluye con los juegos enumerados en esta página.

1143 mm L x 572 mm Alt x 762 mm Prof., peso 47,6 kg.

MB16 También hay cajas metálicas disponibles.

Si está buscando un juego de extractores de mantenimiento que pueda emplearse en una gran gama de aplicaciones, este juego está hecho para usted. Los extractores y accesorios mecánicos e hidráulicos se han diseñado para encargarse de la mayor parte de los trabajos de extracción e instalación con un mínimo esfuerzo.

N.º de pedido	Descripción
IPS5017	Juego de extractores manuales e hidráulicos de 17,5 y 50 toneladas de capacidad. Incluye sistema hidráulico, extractores, caja de madera y los accesorios enumerados más abajo. Peso: 405 kg
IPS5017B	Juego de extractores con caja metálica MB16. Peso: 415 kg

SISTEMA HIDRÁULICO

N.º de pedido	Descripción
P55	Juego de bomba manual hidráulica de una sola etapa
RT172	Cilindro para 17,5 toneladas con inserción roscada
RT302	Cilindro doble de orificio central, de 50 toneladas, con inserción roscada
9798	Semiacoplador de manguera
9767E	Manguera hidráulica - 1,8 m
9670	Adaptador en T
9059E	Manómetro

ACCESORIOS

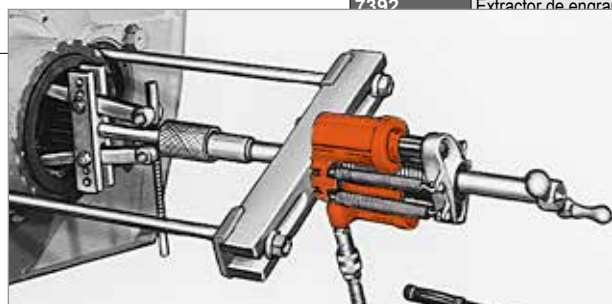
N.º de pedido	Descripción
8075	Juego de adaptadores de paso
8076	Juego de adaptadores de paso
8056	Juego de protectores de eje
1154	Accesorio extractor de juntas herméticas de cojinetes
1166	Accesorio extractor de juntas herméticas de cojinetes
1122	Accesorio extractor de cojinetes
1123	Accesorio extractor de cojinetes
1126	Accesorio extractor de cojinetes
1127	Accesorio extractor de cojinetes
1130	Accesorio extractor de cojinetes
34479	Adaptador reductor para 1166
10215	Tuerca hex.; 3/4" - 16 (2)
24829	Perno corto

EXTRACTORES

N.º de pedido	Descripción
1062	Capacidad de 17,5 toneladas. Extractor Bi-Direccional™ con patas de 419 mm
1076	Extractor Bi-Direccional™ hidráulico para 50 toneladas, con patas de 610 mm
1066	Extractor hidráulico para 17,5 toneladas y de 3 mordazas
1080	Extractor hidráulico para 17,5 toneladas y de 3 mordazas
41224	Cabezal de extractor para 17,5 toneladas con 2 mordazas
50449	Cabezal de extractor para 50 toneladas con 2 mordazas
1027	Extractor con combinación de 2-3 mordazas
1037	Extractor con combinación de 2-3 mordazas
1041	Extractor con combinación de 2-3 mordazas
43892	Mordazas largas (3) para 1037
30902	Mordazas largas (3) para 1041
1105	Patas de 572 mm para 1062
1113	Patas de 864 mm para 1076
24814	Manivela de velocidad
29595	Manivela de velocidad
28228	Tapa roscada
28230	Tapa del cilindro
32118	Tornillo de ajuste
32698	Tornillo de ajuste
34755	Adaptador de empuje
201923	Adaptador de empuje
7392	Extractor de engranajes y poleas

ADAPTADORES ROSCADOS

N.º de pedido	Descripción
8005	5/8" - 18 H. x 3/8" - 16 M. (2)
8006	5/8" - 18 H. x 1/2" - 20 M. (2)
8007	5/8" - 18 H. x 1/2" - 13 M. (2)
8010	5/8" - 18 H. x 5/8" - 11 M. (2)
8013	5/8" - 18 H. x 3/4" - 16 M. (2)
8015	5/8" - 18 H. x 3/4" - 10 M. (2)
8019	5/8" - 18 H. x 1" - 14 M. (2)
8020	1" - 8 H. x 5/8" - 18 M. (1)
8021	1" - 8 H. x 1" - 14 M. (1)
8023	1 1/4" - 12 H. x 1" - 14 M. (2)
8028	1 5/8" - 5 1/2 H. x 1" - 8 M. (1)
8029	1 5/8" - 5 1/2 H. x 1" - 14 M. (1)
8038	5/8" - 18 H. x 3/4" - 16 H. (2)
8044	Juego de adaptadores roscados hembra



La combinación de un extractor Bi-Direccional™ de 50 toneladas de capacidad y un accesorio para extracción de junta hermética simplifica la extracción de una junta de eje de transmisión final.



Extractor Bi-Direccional™ de accionamiento hidráulico para extraer la rueda motriz. Se usa un accesorio de extracción para proporcionar superficie de sujeción.



El extractor de 3 mordazas proporciona agarre y sujeción mientras que la bomba manual hidráulica proporciona potencia para empujar el eje fuera de su alojamiento. El protector de eje se usa en el extremo del tornillo extractor.



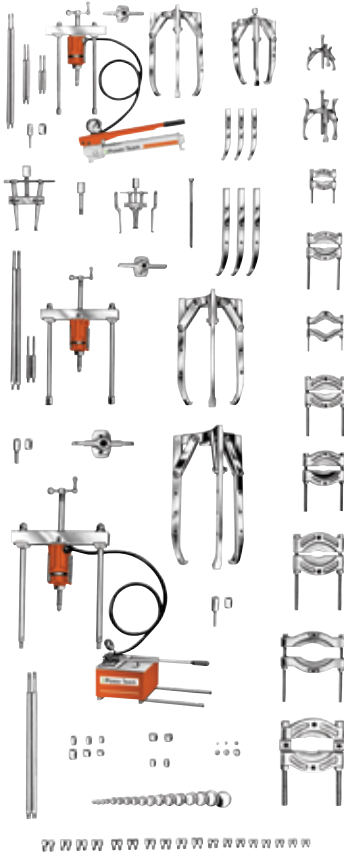
PRECAUCIÓN: Puede que no todos los artículos mostrados soporten el tonelaje total especificado.

Ejemplo: Cuando se usa un accesorio con capacidad de 1 tonelada junto con un extractor para 7 toneladas, puede usarse la configuración solo con una fuerza de 1 tonelada.

JUEGOS DE EXTRACTORES DE 17,5, 30 Y 50 TONELADAS DE CAPACIDAD

Modelo mostrado:

IPS5317



22 22



CAJA DE MADERA
3084400R9 se incluye con los juegos enumerados en esta página.

1168 L x 571 Alt x 571 Prof., peso 54 kg.

MB16 También hay cajas metálicas disponibles.

¡Esto es lo último en juegos de extractores industriales! Encontrará un extractor para prácticamente cada trabajo. Este «juego maestro» incluye sistemas hidráulicos para 17,5, 30 y 50 toneladas, junto con un amplio surtido de extractores, accesorios y adaptadores.

N.º de pedido	Descripción
IPS5317	Juego de extractores manuales e hidráulicos de 17,5, 30 y 50 toneladas de capacidad. Incluye sistema hidráulico, extractores, caja de madera y los accesorios enumerados más abajo. Peso: 572 kg

SISTEMA HIDRÁULICO

N.º de pedido	Descripción
P55	Conjunto de bomba manual hidráulica de una sola etapa
P460	Bomba manual hidráulica de dos etapas con válvula de control de 3 vías
RT172	Cilindro doble de orificio central, para 17,5 toneladas, con inserción roscada
RT302	Cilindro doble de orificio central, para 30 toneladas, con inserción roscada
RT503	Cilindro doble de orificio central, para 50 toneladas, con inserción roscada
9798	Semiacoplador de manguera (2)
9767E	Manguera hidráulica de 1,8 m (2)
9670	Adaptador en T
9059E	Manómetro

ACCESORIOS

N.º de pedido	Descripción
32118	Tornillo de ajuste
32698	Tornillo de ajuste
34758	Tornillo de ajuste
34510	Adaptador de empuje
34755	Adaptador de empuje
201923	Adaptador de empuje
8075	Juego de adaptadores de paso
8076	Juego de adaptadores de paso
8056	Juego de protectores de eje
679	Accesorio para extracción de polea
680	Accesorio para extracción de polea
1154	Accesorio extractor de juntas herméticas de cojinetes
1166	Accesorio extractor de juntas herméticas de cojinetes
1122	Accesorio extractor de cojinetes
1123	Accesorio extractor de cojinetes
1126	Accesorio extractor de cojinetes
1127	Accesorio extractor de cojinetes
1128	Accesorio extractor de cojinetes
1130	Accesorio extractor de cojinetes
34479	Adaptador reductor

EXTRACTORES

N.º de pedido	Descripción
1062	Capacidad de 17,5 toneladas. Extractor Bi-Direccional™ con patas de 419 mm
1070	Capacidad de 30 toneladas. Extractor Bi-Direccional™ con patas de 457 mm
1076	Capacidad de 50 toneladas. Extractor Bi-Direccional™ con patas de 610 mm
1066	Extractor hidráulico para 17,5 toneladas y de 3 mordazas
1074	Extractor hidráulico para 30 toneladas y de 3 mordazas
1080	Extractor hidráulico para 50 toneladas y de 3 mordazas
41224	Cabezal de extractor para 17,5 toneladas con 2 mordazas
41226	Cabezal de extractor para 30 toneladas con 2 mordazas
50449	Cabezal de extractor para 50 toneladas con 2 mordazas
1027	Extractor con combinación de 2-3 mordazas
1037	Extractor con combinación de 2-3 mordazas
1041	Extractor con combinación de 2-3 mordazas
43892	Mordazas largas (3) para 1037
30902	Mordazas largas (3) para 1041
32136	Mordazas largas (2) para 1154
1105	Patas de 572 mm para 1062
1106	Patas de 241 mm para 1062
1107	Patas de 114 mm para 1062
1109	Patas de 203 mm para 1070
1111	Patas de 711 mm para 1070
1113	Patas de 864 mm para 1070

ADAPTADORES ROSCADOS

N.º de pedido	Descripción
8005	5/8" – 18 H. x 3/8" – 16 M. (2)
8006	5/8" – 18 H. x 1/2" – 20 M. (2)
8007	5/8" – 18 H. x 1/2" – 13 M. (2)
8010	5/8" – 18 H. x 5/8" – 11 M. (2)
8012	1" – 14 H. x 5/8" – 18 M. (2)
8013	5/8" – 18 H. x 3/4" – 16 M. (2)
8015	5/8" – 18 H. x 3/4" – 10 M. (2)
8017	5/8" – 18 H. x 7/8" – 14 M. (2)
8018	5/8" – 18 H. x 7/8" – 9 M. (2)
8019	5/8" – 18 H. x 1" – 14 M. (2)
8020	1" – 8 H. x 5/8" – 18 M. (1)
8021	1" – 8 H. x 1" – 14 M. (1)
8023	1 1/4" – 12 H. x 1" – 14 M. (2)
8024	1 1/4" – 12 H. x 1 3/4" – 12 M. (2)
8025	1 1/4" – 7 H. x 5/8" – 18 M. (2)
8027	1 1/4" – 7 H. x 1" – 14 M. (2)
8028	1 5/8" – 5 1/2 H. x 1" – 8 M. (1)
8029	1 5/8" – 5 1/2 H. x 1" – 14 M. (1)
8036	1" – 14 H. x 1" – 14 H. (2)
8038	5/8" – 18 H. x 3/4" – 16 H. (2)
8044	Juego de adaptadores roscados hembra

ACCESORIOS

N.º de pedido	Descripción
24832	Tornillo de fuerza especial de extractor
24814	Manivela de velocidad
27198	Manivela de velocidad
29595	Manivela de velocidad
28228	Tapa roscada
201923	Adaptador de empuje
28229	Tapa roscada
28230	Tapa roscada

PRECAUCIÓN: Puede que no todos los artículos mostrados soporten el tonelaje total especificado. Ejemplo: Cuando se usa un accesorio con capacidad de 1 tonelada junto con un extractor para 7 toneladas, puede usarse la configuración solo con una fuerza de 1 tonelada.

Modelo mostrado:

PHP8H, PHP8R



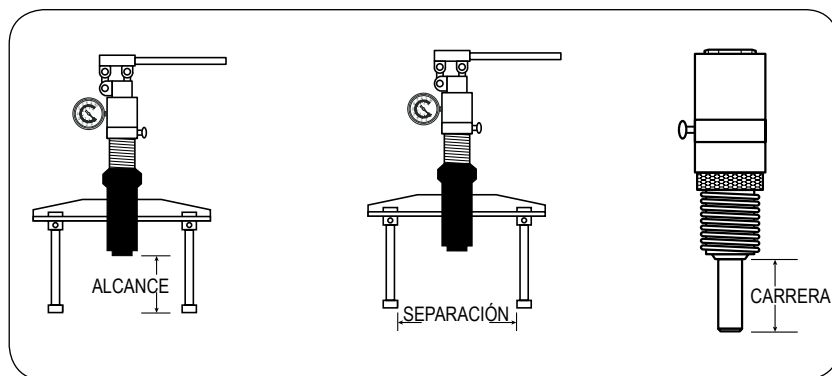
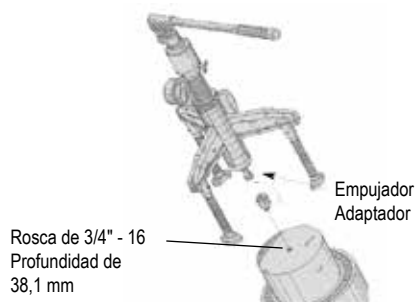
Características

IDEAL PARA INSTALAR UNA AMPLIA VARIEDAD DE PIEZAS ENCAJADAS A PRESIÓN.

- Los impulsores de Power Team han sido sometidos a rigurosas pruebas para garantizar el máximo rendimiento y fiabilidad a la máxima capacidad.
- Estos sistemas impulsores están cubiertos por la garantía de por vida PowerThon™ exclusiva de Power Team, lo que le garantiza la máxima calidad y fiabilidad.

KITS DE EMPUJADORES DE COJINETES

- El kit de empujadores portátil incluye un extractor externo Lock-Jaw™, un extractor interno, un cilindro hidráulico y un accesorio para extracción de tres secciones, todo en una unidad compacta y ligera, completa con su estuche de transporte.



Información para pedido

N.º de pedido	Descripción	Capacidad del cilindro (toneladas)	Alcance (mm)	Separación (mm)	Carrera (mm)	Peso con el estuche (kg)
PHP8H	Impulsor hidráulico manual	8	55 - 385	58 - 270	82	33,5
PHP8R	Empujador hidráulico remoto	8	55 - 385	58 - 270	82	33,0
PHP8H-1	Manual-Hidráulico	8	55 - 385	58 - 270	82	53,0
PHP8R-1	Kit de empujadores-extractores hidráulicos remotos	8	55 - 385	58 - 270	82	52,0

! INFORMACIÓN IMPORTANTE RELATIVA A LA SEGURIDAD: Power Team recomienda el uso de cubiertas de protección durante todas las operaciones de empuje. Para facilitar la claridad visual, mostramos las fotos de aplicaciones de impulsores sin estas protecciones.

Modelo mostrado:
PH553C

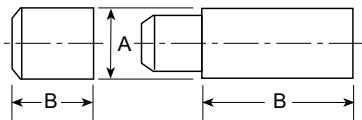


ENFORCER 55

- 1 El extractor puede armarse en configuraciones de 2 o 3 mordazas.
- 2 Las mordazas de accionamiento hidráulico permiten que el cilindro se mueva hacia dentro o hacia fuera para proporcionar un agarre seguro a la pieza de trabajo.
- 3 Sistema de elevación hidráulico para un posicionamiento sencillo y preciso del extractor.
- 4 Disposición de bomba dual única. La bomba de baja presión posiciona, retiene y abre las mordazas. La bomba de alta presión avanza y retrae el cilindro de empuje sin liberar las mordazas agarradas.
- 5 Las ruedas orientables del carro facilitan la movilidad.
- 6 Las ruedas grandes facilitan el movimiento del carro.
- 7 La función Super Lock-Jaw™ significa que cuanto más fuerte sea la tracción, mayor será el agarre de las mordazas del extractor. No se requieren cadenas ni jaulas para evitar que las mordazas del extractor se deslicen o salten fuera de la pieza que se está extrayendo.
- 8 Las protecciones en los puntos de compresión protegen al operador.
- 9 El extractor se puede montar en el carro a 90 grados a la derecha o a la izquierda de la línea central del carro del extractor, lo que permite su uso en espacios reducidos; por ejemplo, entre la maquinaria.
- 10 Las mordazas de extractor con diseño de centrado automático prensarán automáticamente la pieza de manera uniforme.
- 11 Elección de cilindro con una carrera de 169 mm o 337 mm.



Adaptadores de empuje



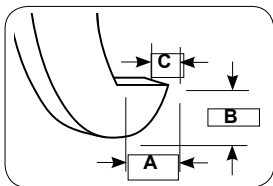
N.º de pedido	Cant. *	A (mm)	B (mm)
251002	1	69,9	69,9
350593 **	2	69,9	152,4
350594	1	69,9	76,2
350637	1	69,9	254,0

* Número de adaptadores suministrado con cada Enforcer.

** Solo 1 para unidades con 336 mm de carrera.



INFORMACIÓN IMPORTANTE RELATIVA A LA SEGURIDAD: Power Team recomienda el uso de cubiertas de protección durante todas las operaciones de empuje. Para facilitar la claridad visual, mostramos las fotos de aplicaciones de impulsores sin estas protecciones.



Kit de conversión

Kit de conversión n.º 251468. El juego convierte la serie PH553C en la serie PH553CL. Las mordazas son 305 mm más largas. El kit contiene tres mordazas y seis correas con resguardos. Peso: 114 kg.



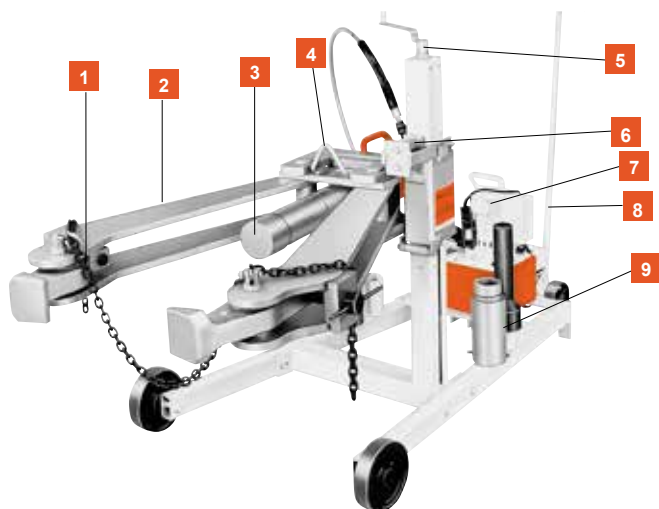
Nota: Se incluyen cuatro extensiones de cilindro (no aparecen en imagen). Las argollas de elevación incluidas (no aparecen en la imagen) permiten usar una grúa elevada para izar el conjunto completo.

Información para pedido

N.º de pedido	Boquilla de la mordaza del extractor			Mín. Separación (mm)	Alcance Mín. Separación (mm)	Máx. Separación (mm)	Alcance Máx. Separación (mm)	Longitud total (mm)	Carrera del cilindro (mm)	Fuente de potencia Requisitos	Peso del producto (kg)
	A	B	C								
	(mm)	(mm)	(mm)								
PH553C-E220	22,4	31,8	47,8	101,6	559	1.219	356	2.286	159	230 V, 50 Hz, 15 amperios de capacidad	339
PH553C13-E220	22,4	31,8	47,8	101,6	381	1.219	178	2.286	337	230 V, 50 Hz, 15 amperios de capacidad	352
PH553CL-E220	22,4	31,8	47,8	63,5	829	1.149	737	2.591	159	230 V, 50 Hz, 15 amperios de capacidad	366
PH553C13-E220	22,4	31,8	47,8	63,5	651	1.149	559	2.591	337	230 V, 50 Hz, 15 amperios de capacidad	379

* Carro y extractor (anchura del carro: 813 mm)

Modelo mostrado:
PH1002

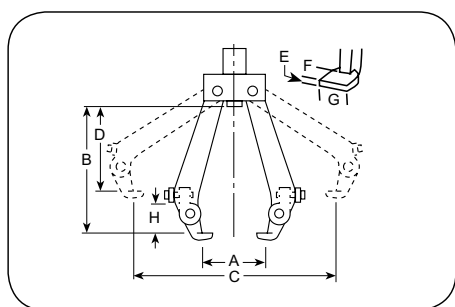


ENFORCER 100

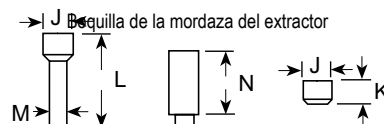
- 1 Las mordazas ajustables significan que siempre se aplica la fuerza de extracción en una superficie plana. La cadena de retención mantiene las mordazas en su sitio durante la colocación.
- 2 La función Lock-Jaw™ significa que las mordazas agarran progresivamente más fuerte a medida que se aplica más fuerza de extracción.
- 3 El cilindro hidráulico de 100 toneladas es de simple efecto, del tipo con retroceso por muelle, con una presión máxima de trabajo de 700 bares.
- 4 La abrazadera de elevación permite elevar el extractor si el centro de la pieza de trabajo está a más de 914 mm de altura respecto al suelo.
- 5 El tornillo de ajuste permite al operario definir la posición vertical del extractor.
- 6 La función de carga por muelle significa que el Enforcer 100 se alinea automáticamente cuando las operaciones de extracción no están bien equilibradas.
- 7 La bomba hidráulica es una unidad de alta presión y 2 etapas controlada por un mando a distancia manual con cable de 7,6 metros.
- 8 La barra de remolque confiere al extractor mucha movilidad.
- 9 Los adaptadores de empuje tienen diámetros de 105 y 63,5 mm.



Un extractor ideal para acerías, minas, yacimientos petrolíferos, proyectos de servicios públicos, fábricas de papel, obras de construcción, vías férreas, talleres de líneas aéreas, astilleros o cualquier otro lugar en el que los equipos y maquinarias grandes presenten difíciles retos de mantenimiento.



Extensiones de ariete



N.º de pedido	Adaptador Tipo	Cantidad incluida con extractor	J	K	L	M	N
			(mm)	(mm)	(mm)	(mm)	(mm)
44745	Empuje	1	105	—	343	63,5	—
44766	Ext.	4	105	—	—	—	203
303045	Empuje	1	105	79,4	—	—	—

EXTRACTOR UNIVERSAL «ENFORCER 100»

N.º de pedido	Descripción
PH1002-E220	Extractor hidráulico universal, 2 mordazas, 100 toneladas Incluye: Extractor de 2 mordazas Grip-O-Matic®, unidad PE552S-E220 de potencia eléctrica/hidráulica de 2 velocidades, cilindro hidráulico C10010C para 100 toneladas con 260 mm de carrera y seis adaptadores. Peso: 404 kg
PH1002J-E220	Igual que PH1002-E220, pero sin unidad de potencia hidráulica. Peso: 404 kg
PE552S-E220	Solo bomba. 0,84 kW, 220 voltios, 50 Hz, monofásica, consume 13 amperios a plena carga.

Nota: También disponible en E110

Información para pedido

N.º de pedido	Min. Separación	Alcance Min. Separación	Máx. Separación	Alcance Máx. Separación	Boquilla de la mordaza del extractor			Grosor máximo Pieza de trabajo	Vertical Carrera Ajuste	Longitud total	Máx. Grosor Pieza de trabajo	Diámetro de la rueda	Fuente de potencia Requisitos
	A	B	C	D	E	F	G						
	(mm)	(mm)	(mm)	(mm)	(mm)	(mm)	(mm)						
PH1002-E110	381	1067	1219	864	25,4	57,1	127	260	305 - 914	2388	305	260	220 V, 50 Hz, 13 amperios de capacidad
PH1002J													

Modelo mostrado:

PR3100J, PR3100S



Características

EXTRACTOR/INSTALADOR UNIVERSAL DE COJINETES DE RODILLOS LISOS AXIALES DE FERROCARRIL.

- Saque o instale rápidamente cojinetes de rodillos cónicos.
- Con modelos de eslinga y gato disponibles y dos bombas para elegir, usted puede adaptar la unidad a sus necesidades.
- Es el extractor estándar del sector en la mayor parte de los talleres de ruedas.
- Cada unidad dará servicio a una línea completa de cojinetes con tapas de extremo giratorias, desde la clase B hasta la GG.
- Diseñado en colaboración con los principales fabricantes de cojinetes.
- Operación rápida, sencilla y que solo requiere de una persona, que proporciona 100 toneladas de fuerza de tracción.
- Completamente portátil para facilitar su colocación donde más convenga y poder guardarlo para que no moleste.
- Cada unidad se entrega con un cilindro hidráulico para uso pesado de 100 toneladas, bomba de 700 bares con válvula de solenoide con mando a distancia, manómetro de presión hidráulica (11543), zapata de extracción y tubo de instalación.
- Certificado por la CSA (LR19814)



Nuestros extractores de cojinetes de rodillos son ideales para sustituir los difíciles cojinetes desgastados de vagones de transporte ferroviario.



La foto anterior muestra el extractor universal en posición sobre el conjunto de cojinete de rodillos, que está listo para su extracción.



Cubiertas de protección



Power Team tiene cubiertas de protección disponibles que pueden ofrecer protección ante lesiones a los usuarios y a otros si se produjera la rotura de alguna pieza. Para obtener más información, consulte la página 242.



PRECAUCIÓN

Power Team recomienda el uso de estas mantas protectoras durante todas las operaciones de empuje, extracción y elevación.

Información para pedido

N.º de pedido	Tipo de modelo	Tipo de cilindro	Tipo de válvula	kW	Fase de información de la bomba	Tensión
PR2100J-E220 †	Gato	Doble efecto	Solenoide	1,5 **	1	230 V*
PR3100J-E380 †	Gato	Doble efecto	Solenoide	2,2	3	400 V*
PR2100S-E220 †	Eslinga	Doble efecto	Solenoide	1,5	1	230 V*
PR3100S-E380 †	Eslinga	Doble efecto	Solenoide	2,2	3	400 V*

* Previamente cableado en fábrica para esta tensión. Hay otras tensiones disponibles previa solicitud.

** El de 2 CV, 115 voltios CA requiere servicio de 30 amperios.

† Equipado con manómetro hidráulico número 11543

► Información para pedido de herramientas

IMPORTANTE: Esta tabla de herramientas solo se refiere a las configuraciones AAR estándar para aplicaciones de vagones de carga. Para poder proporcionar los adaptadores necesarios para dar servicio técnico a cojinetes de alojamiento en locomotoras y vagones de pasajeros, así como a cojinetes métricos, debe proporcionarse a Power Team la siguiente información: nombre del fabricante de los cojinetes y número de diagrama de disposición general, tamaño del cojinete que debe recibir servicio técnico, nombre y ubicación del ferrocarril y números de pieza de los adaptadores que ya tiene, si actualmente posee un extractor/instalador.

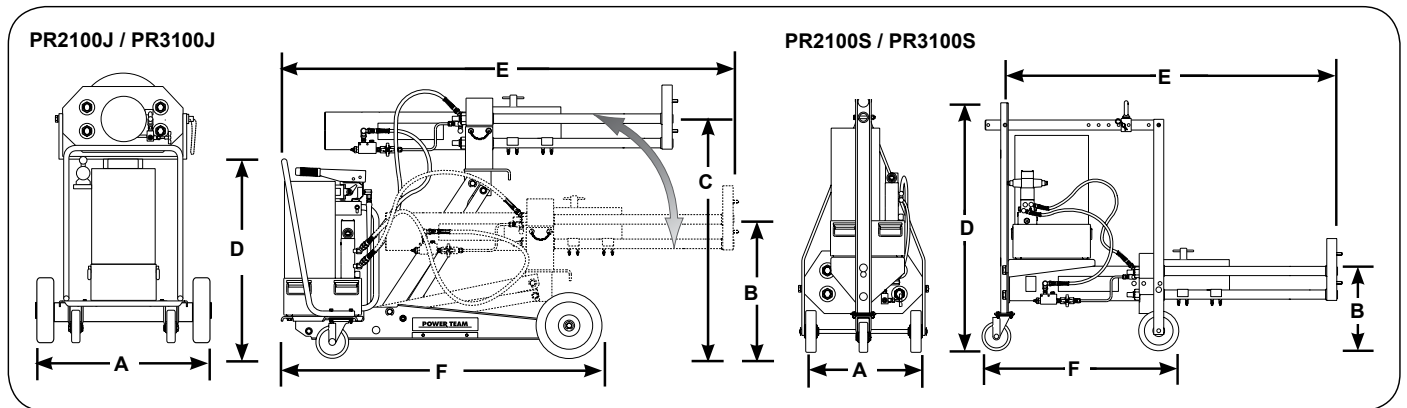
Descripción de la herramienta	Clase y tamaño del conjunto de cojinetes - TBU y SP «Herramientas métricas»			
	120	130	140	150
Zapata de extracción, adaptador de inserción	351830	30512	30521	30520
Conjunto de tubo guía y tapa roscada.	253341	253342	253343	253344
Tapa roscada *	253339	253394	253339	253395
Adaptador del tubo guía	212247	21247	21247	21247
Anillo adaptador del tubo de instalación	253335	253336	253337	253338

* Los tornillos se suministran con el tubo guía y solo deben solicitarse como piezas de repuesto.

Descripción de la herramienta	Clase y tamaño del conjunto de cojinetes incluidos en el servicio técnico									
	Clase B 108 x 203	Clase C 127 x 229	Clase D 140 x 254	Clase E 152 x 279	Clase EE 140 Eje	Clase EE 152 Eje	Clase F 165 x 305	Clase G 178 x 305	Clase G 165 Eje	Clase GG 165 Eje
Zapata de extracción	420845 forma parte de la máquina básica - No solicite pedido							420846	420846	420846
Zapata de extracción, adaptador de inserción	30522	30512	30521	30520	30520	30519	30519	—	—	—
Conjunto de tubo guía y tapa roscada.	253313	253314	253317	253318	253316	253327	253320	253321	253319	253323
Tapa roscada *	253156	253349	253308	253155	253307	253308	253310	253326	253309	253309
Tubo guía, sin adaptador	23934	21248	21248	21247	21247	21247	21247	21247	21247	21247
Tubo de instalación	30416 forma parte de la máquina básica - No solicite pedido							30417	30417	30417
Anillo adaptador del tubo de instalación	21242	21258	21256-1	21255-1	21255-1	21257-1	21257-1	30586	30585	30585

* Los tornillos se suministran con el tubo guía y solo deben solicitarse como piezas de repuesto.

NOTA: Los adaptadores indicados arriba son para el servicio técnico a los siguientes conjuntos de cojinetes de rodillos: Brenco «Crown-Taper», New Departure-Hyatt «Hy-Roll Taper», SKF «Expediter» y Timken «AP».



► Dimensiones técnicas

N.º de pedido	A	B	C	D	E	F	Carre- ra	Capacidad		Avance	Velocidad		Peso
								Extrac- ción (tone- ladas)	Inst. (tone- ladas)		Extrac- ción (mm/ min.)	Inst. (mm/min.)	
	(mm)	(mm)	(mm)	(mm)	(mm)	(mm)	(mm)	(tone- ladas)	(tone- ladas)	(mm/min.)	(mm/ min.)	(mm/min.)	(kg)
PR2100J	813	383	1059	912	1981	1493	394	100	68	900	81	113	528
PR3100J	813	383	1059	912	1981	1493	394	100	68	900	81	113	520
PR2100S	619	279	—	1283	1632	985	394	100	68	900	81	113	455
PR3100S	619	279	—	1283	1632	985	394	100	68	900	81	113	458

INSTALADOR UNIVERSAL DE JUNTAS HERMÉTICAS DE COJINETE



Este instalador se ajusta para adaptarse a las juntas herméticas de los cojinetes de 92 a 165 mm de diámetro exterior. Sustituye más de dos docenas de placas y empujadores. Simplemente ajuste las mordazas para adecuarlas al diámetro interior de la junta, bloquee las mordazas, coloque la nueva junta deslizándola e instálela con un martillo.

N.º de pedido	Descripción
7180	Instalador universal de juntas herméticas de cojinete Peso: 4,5 kg

MONTE SUS PROPIAS HERRAMIENTAS DE INSTALACIÓN «HECHAS A MEDIDA»



Estos conjuntos incluyen discos y mangos para conjuntos personalizados de instaladores de juntas con el fin de proporcionar una guía (y prevenir la desalineación), un espaciador (para que la fuerza se aplique en los puntos adecuados) y un instalador (para una distribución uniforme de la fuerza). Los discos tienen diámetros que varían entre 12,7 y 114,3 mm, en incrementos de 1,6 mm. Cada juego incluye una caja plástica práctica con bandeja precortada de herramientas.

N.º de pedido	Descripción
27793	JUEGO DE INICIO. Contiene mango y discos seleccionados especialmente para ofrecer los tamaños de instaladores que se necesitan más frecuentemente. Máxima utilidad con una inversión modesta. Peso: 1,8 kg



27797 Juego maestro
(no se incluye el tablero)

N.º de patente 4.429.447

N.º de pedido	Descripción
27794	JUEGO BÁSICO. ¡Amplia cobertura, baja inversión! Incluye 41 discos y dos mangos. Rango de tamaños: diámetros entre 12,7 y 76,2 mm. Peso: 10 kg
27795	JUEGO PARA GRANDES TRABAJOS. Se usa para dar servicio a componentes grandes. Con los 24 discos y el mango proporcionados podrá cubrir diámetros de entre 77,8 y 114,3 mm. Peso: 20,4 kg
27797	JUEGO MAESTRO. Para máxima cobertura. Incluye tres tamaños de mangos y todos los 65 discos incluidos en la tabla siguiente. Rango: diámetros entre 12,7 y 114,3 mm. Peso: 30,9 kg
212377	TABLERO ORGANIZADOR DE HERRAMIENTAS. Sirve para todos los componentes del juego maestro 27797. Herramientas no incluidas. Peso: 2,3 kg

DISCOS

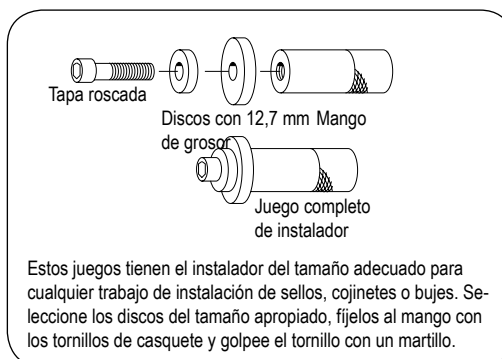
N.º de pedido	Discos (mm)	N.º de pedido	Discos (mm)	N.º de pedido	Discos (mm)
27491	12,7	27512	46,0	27534	81,0
27492	14,2	27513 †	47,8	27535	82,6
27493 †	16,0	27514	49,3	27536	84,1
27494	17,5	27515	50,8	27537	85,9
27495 †	19,1	27516	52,3	27538	87,4
27496	20,6	27517	54,1	27539	88,9
27497 †	22,4	27518	55,6	27540	90,4
27498	23,9	27519	57,2	27541	92,2
27499 †	25,4	27520	58,7	27542	93,7
27500	26,9	27521	60,5	27543	95,3
27501 †	28,7	27522	62,0	27544	96,8
27502	30,2	27523	63,5	27545	98,6
27503 †	31,8	27524	65,0	27546	100,1
27504	33,3	27525	66,8	27547	101,6
27505 †	35,1	27526	68,3	27548	103,1
27506	36,6	27527	69,9	27549	104,9
27507 †	38,1	27528	71,4	27550	106,4
27508	39,6	27529	73,2	27551	108,0
27509 †	41,4	27530	74,7	27552	109,5
27510	42,9	27531	76,2	27553	111,3
27511 †	44,5	27532	77,7	27554	112,8
		27533	79,5	27555	114,3

COMPONENTES DEL JUEGO

N.º de pedido	Descripción
10012 †	1/4"-20 UNC X 22,2 mm *
10020 †	1/4"-20 UNC X 31,8 mm *
10854 †	1/4"-20 UNC X 44,5 mm
10855 †	1/4"-20 UNC X 70 mm *
12001 †	1/4"-20 UNC X 57,1 mm *
27487 †	Mango pequeño 127 x 19 mm de diámetro
27488	Mango mediano 152 x 41 mm de diámetro
27489	Mango grande 152 x 41 mm de diámetro
27490	Tubo de extensión
7350 †	Llave Allen



* Tornillo de cabeza hueca.



† Elementos contenidos en el juego de inicio 27793.

