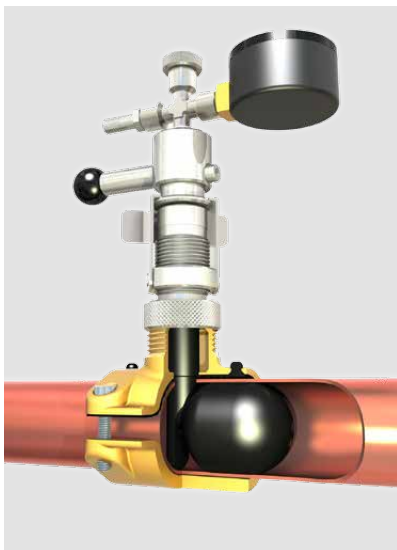


SPXFLOW

Tigerholm™ Series



NoTap® guide

Veien til raskere og
enklere rørarbeider

TIGERHOLM SERIES



10 viktige grunner til å benytte NoTap	4
Fordeler med NoTap	5
Hva man kan gjøre med NoTap	6

PÅSTIKK

GENERELL

Påstikk	7
Klammer med lukkeventil	8
Klammer uten lukkeventil	9
Verktøydelen	10-11

ARBEIDSINSTRUKSJON

Påstikk med klammer med lukkeventil	12-13
Påstikk med klammer uten lukkeventil	14-15

DIMENSJONSGUIDE

Rett eller vinklet minikuleventil Cu15 (G $\frac{1}{2}$ "	17
Anslutning uten avstengningsventil G $\frac{1}{2}$ " eller R $\frac{3}{4}$ " gjenge	18
Kuleventil 1"	20
Kuleventil 1 $\frac{1}{2}$ "	21
Kuleventil 2"	22
Kuleventil 2 $\frac{1}{2}$ "	23

DYKKRØRSADAPTER

Allment om dykkørørsadapter	24
Arbeidsinstruksjon	25
Dimensjonsguide	26

BLOKKERING

Allment om blokkering	27
Verktøysdelene	28
Ballonger	29
Arbeidsinstruksjon	30-32

DIMENSJONGUIDE

Rørdimensjoner 14 - 23 mm	34
Rørdimensjoner 24 - 34 mm	35
Rørdimensjoner 35 - 49 mm	36
Rørdimensjoner 50 - 60,3 mm	37

VERKTØYSKOFFORTER

TigerLight	38
TigerTee	39
TigerConnect	40
TigerPro	41

ANNET

Vanelige spørsmål	42
Omdreiningstabell før NoTap påstikk med hullsag	43
Noteringer	43

10 viktige grunner til å benytte NoTap

Med NoTap kan du raskt og enkelt utføre rørarbeide under trykk. Det innebærer mange store fordeler. Her følger et utvalg på 10 av fordelene.

1. Ingen tømning av anlegget.
2. Ingen påfylling eller lufting av systemet etter arbeidet.
3. Enklere installasjon fordi man ikke behøver å utføre lodde-, kappe- eller sveisearbeid.
4. Kan brukes på alle rør av metall, for eksempel svarte, malte, galvaniserte og rustfrie stålrør, samt kobberør.
(Obs.: Må ikke benyttes på glødde rør)
5. Sparer energi ved at ikke oppvarmet vann må tømmes ut.
6. Kan benyttes på varmeanlegg, drikkevann, trykkluft og kjøleanlegg.
7. Erstatte arbeid med varme.
8. Mindre korrosjon i anlegget ved at ikke nytt oksygenrikt vann tilføres.
9. Miljøvennlig ved at ikke forurenset vann fra anlegget trengs å tømmes ut.
10. Ingen forurensninger fra boringen havner i systemet.

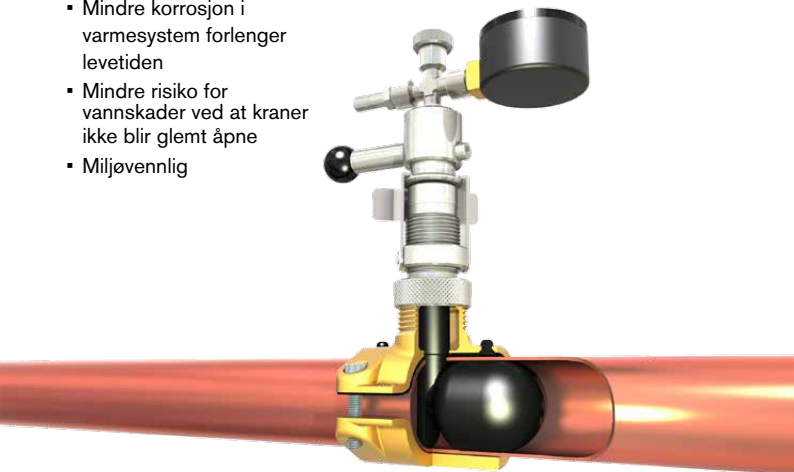
Vær nøye med å følge lokale anvisninger ved installasjon!

Fordeler for deg som installatør

- Kortere arbeidstid ved installasjoner
- Bedre lønnsomhet ved at man kan gjøre flere jobber i samme tidsrom
- Løser problemer som ellers er vanskelige å løse
- Kan tilby kundene bedre løsninger
- Intet behov for å ta vare på kjølemiddel ved tømning av kjølesystem
- Kan gjøre jobben på ordinær arbeidstid

Fordeler for deg som eiendomsforvalter

- Leietagere forstyrres ikke av rørarbeidet
- Næringsvirksomhet kan fortsette driften under rørarbeidet
- Lavere installasjonskostnader
- Arbeidet kan utføres når det passer best
- Mindre korrosjon i varmesystem forlenger levetiden
- Mindre risiko for vannskader ved at kraner ikke blir glemte åpne
- Miljøvennlig



Alt dette kan du gjøre med NoTap

Med hjelp av NoTap kan du utføre reparasjoner og anslutninger uten å tappe ned systemet først. Du sparer masse tid og dermed penger, samtidig med at det er latterlig enkelt! Her følger noen eksempler på jobb som kan gjøres med NoTap.

Installasjon av nye vannuttak

Du kan enkelt lage nye uttak i kjøkken og badrom. For eksempel til en ny vaskemaskin, kaffeautomat, ismaskin eller andre husholdningsmaskiner.

Se kapittel om Påstikk.

Oppkobling av nye kretser

NoTap passer utmerket når du skal koble til nye kretser til et bestående varme-, vann- og kjølesystem. For eksempel ved montering av nye radiatorer.

Se kapittel om Påstikk.

Montasje og bytte av ventiler og pumper

Skal du bytte en ventil, pumpe eller blandeventil i et system?

Gjør først en blokkering på begge sider av ventilen eller pumpe. Gjør deretter bytte uten hastverk. Se kapittel om Blokkering.

Utbedring av lekkasje

Har du rør som lekker? Gjør en blokkering på begge sider av lekkasjen.

Reparer røret. Raskt og enkelt. Se kapittel om Blokkering.

Installasjon av varmepumper, kjeler og varmeveksler

Benytt NoTap når du skal bygge om varmeanlegget. Ved å gjøre en blokkering går installasjonen fortere og du unngår korrosjonsproblematikken ved at det ikke tilføres nytt oksygenrikt vann til systemet. Se kapittel om Blokkering.

Montasje av givere til reguleringssystem og annet

Ved hjelp av en dykkørsadapter kan du enkelt montere et dykkør for temperaturmåling eller en annen måler. Se kapittel om Dykkørsadapter.

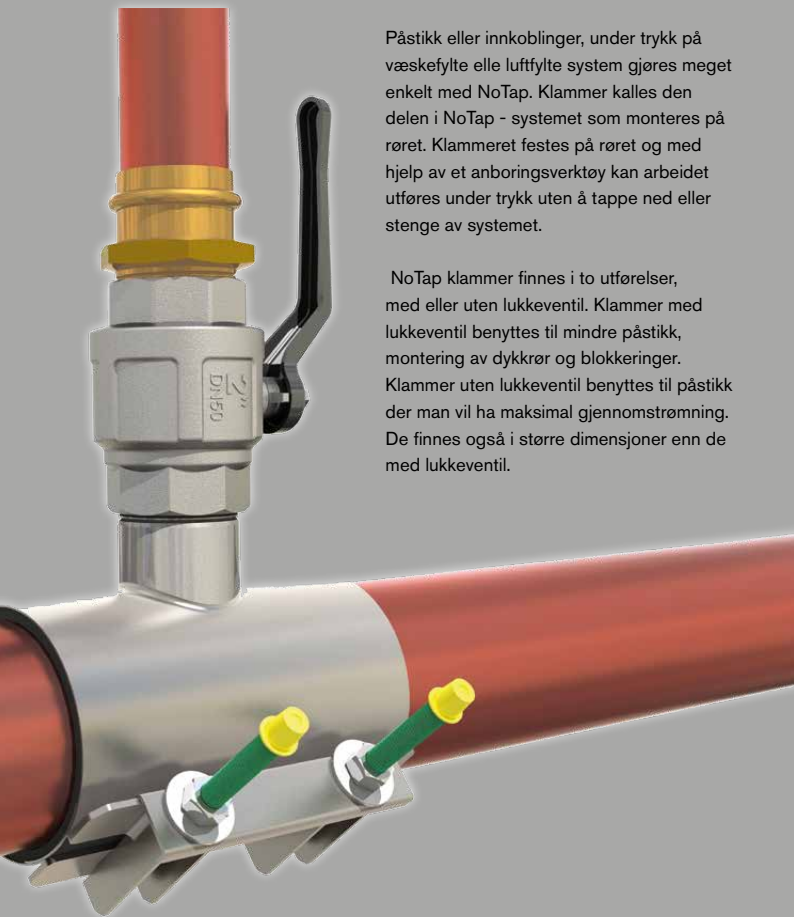
Arbeid med varme

Med NoTap unngår man helt alle problem forbundet med varmearbeid.

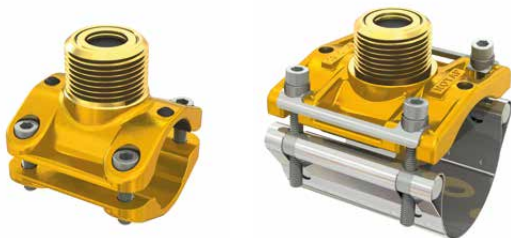
Påstikk

Påstikk eller innkoblinger, under trykk på væskefylte eller luftfylte systemer gjøres meget enkelt med NoTap. Klammeren kalles den delen i NoTap-systemet som monteres på røret. Klammeret festes på røret og med hjelp av et anbringsverktøy kan arbeidet utføres under trykk uten å tappe ned eller stenge av systemet.

NoTap klammer finnes i to utførelser, med eller uten lukkeventil. Klammer med lukkeventil benyttes til mindre påstikk, montering av dykkør og blokkeringer. Klammer uten lukkeventil benyttes til påstikk der man vil ha maksimal gjennomstrømning. De finnes også i større dimensjoner enn de med lukkeventil.



Klammer med lukkeventil



Klammer med lukkeventil benyttes til mindre påstikk, montering av dykkør og blokkering. Ved påstikk monteres kupling som åpner lukkeventilen, ved montering av dykkør monteres en dykkørsadapter og ved blokkering benyttes et ballongverktøy for å føre blokkeringsballongen inn i røret. Selve arbeidsgangen beskrives på sidene 12-13.

Tekniske data klammer med lukkeventil

Rørdimensjoner: Dy 14 mm-125 mm (Cu 15-DN 100)

Påstikk (Klammerhals): DN 20 (Dy 14-23) mm alt. DN 25 (Dy 24 – DN 125)

Dykkørsmontering: Dy 24 mm-125 mm (DN 20-DN 100)

Blokkering: Dy 14 mm-60,3 mm (Cu 15-DN 50)

Gjennomløp: Ø 8,4 mm (Dy 14-23 mm) eller 14,4 mm (Dy 24-125 mm)

Maks. systemtrykk: 16 bar / 10 bar (rørdimensjoner DN 65 og større)

Maks. temperatur: +95 °C

Min. temperatur: -10 °C

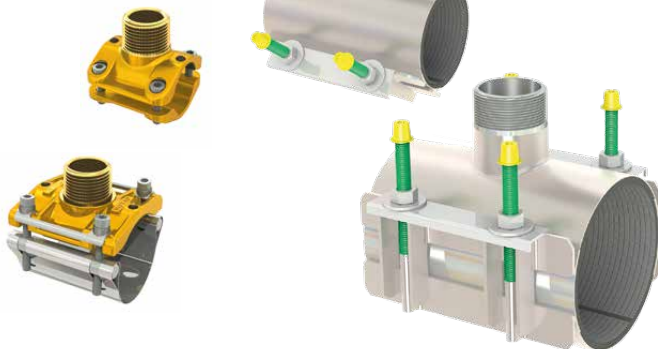
Rørtyper: Alle rør av metall, for eksempel svarte, malte, galvaniserte og rustfrie stålrør, samt kobberør. (Obs.: Må **ikke** benyttes på glødde rør)

Media: Drikkevann-, varme- og kjølesystem (glykol- eller saltvannsbaserte kuldebærere) samt trykkluft. For øvrige medier, ta kontakt.

Ok-materiale: Avsinkingsbestandig messing

Pakning: EPDM

Klammer uten lukkeventil



Klammer uten lukkeventil benyttes der man ønsker større avløp og maksimal gjennomstrømming etter anbringen. På disse klammer monteres alltid en fullflyts kuleventil når arbeidet skal gjøres under trykk. Selve arbeidsgangen beskrives på sidene 14-15.

Tekniske data klammer uten lukkeventil

Rørdimensjoner: Dy 26-335 mm (DN 20-DN 300)

Påstikk (Klammerhals): DN 25, DN 40, DN 50 eller DN 65

Gjennomløp: Ø 19-57 mm

Maks. systemtrykk: 16 bar / 10 bar (rørdimensjoner DN 150 og større)

Maks. temperatur: +95 °C

Min. temperatur: -10 °C

Rørtyper: Alle rør av metall, for eksempel svarte, malte, galvaniserte og rustfrie stålrør, samt kobberør. Klammer med avstikker 1½", 2" og 2½".
(Obs.: Må **ikke** benyttes på glødde rør)

Media: Drikkevann-, varme- og kjølesystem (glykol- eller saltvannsbaserte kuldebærere) samt trykkluft. For øvrige medier, ta kontakt.

Ok-materiale: Avsinkingsbestandig messing og rustfritt stål (NoTap Big kan bestilles i syrefast)

Pakning: EPDM (NBR kan bestilles)

De ulike verktøydelene

NoTap-systemet består av en rekke deler som du enkelt kan lære å bruke. Artikkelnr. i parentes.

Verktøy for klammer med lukkeventil



Bor 8,4 mm
(NRF Nr. 3318431)



Borhus 8,4 mm
(110 000)



Bor 14,4 mm
(NRF Nr. 3318432)



Borhus 14,4 mm
(110 200)

Holdere



Holder 8,4 mm
(111 000)



Holder 14,4 mm
(111 200)



Smøremiddel
(NRF Nr. 3318434)

Verktøy for klammer uten lukkeventil som passer til 1" kuleventil



Hullsag 19 mm
(NRF Nr. 3318554)



Hullsag 24 mm
(NRF Nr. 3318555)



Borhus 1"
(120 000)



Senterbor
(NRF Nr. 3318552)



Borskaft 1"
(120 120)

Verktøy for klammer uten lukkeventil som passer til 1½", 2" og 2½" kuleventil



Hullsag 1½"
(NRF Nr. 3318556)



Borhus 1½"
(120 400)



Hullsag 2"
(NRF Nr. 3318557)



Borhus 2"
(120 500)

Hullsag 2½"
(NRF Nr. 3318558)



Borhus 2½"
(120 650)



Senterbor
(NRF Nr. 3318553)



Borskaft (120 830)



Pipe 19 mm
(125 160)



Pipe 22 mm
(125 170)



Momentnøkkel
(125 100)

Så enkelt gjør du et påstikk med klammer med lukkeventil

- Samme fremgangsmåte benyttes ved blokkering og montering av dykkkrøsadapter.
- Bruk alltid et elektrisk uttak med jordfeilsbeskyttelse.



1. Monter klammeret og holderen

- Rengjør røret slik at kun metallet er igjen der klammer pakningen vil ligge an.
- Fest klammeret på røret og skru på holderen på klammeret.



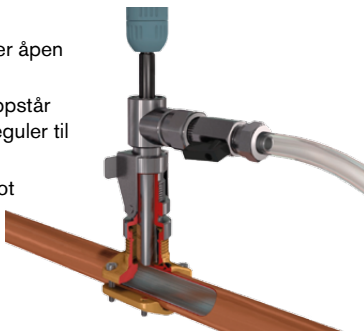
2. Montere borenheten

Her bruker du bor, borhus og spyleslange.

- Trykk boret inn i borhuset.
- Trykk borhuset i holderen på klammeret og fest med bøylene. Skru fast spyleslangen på borhuset.
- Sett boret i chucken og pass på at festingen på borskafte er i chuckens forkant. Dette hindrer boret i å gå igjennom rørets bakside.

3. Bor hullet

- Pass på at ventilen på spyleslangen er åpen og bor hullet.
- Idet boret går igjennom rørveggen oppstår det en veskestrøm i spyleslangen. Reguler til ønsket avstrømning med ventilen.
- Bor hele veien til chucken stopper mot borhuset.



4. Trekk ut bormaskinen

- Stopp bormaskinen og trekk boret helt ut.
- Løsne bøylen på holderen og sving den til siden.
- Dra borenheten sakte ut av holderen.
- Halvveis ute skal lukkeventilen stenges og veskestrømmen i spyleslangen stoppe. Hvis det fortsetter å renne, trykk ned borenheten igjen og spyl til alt spon er borte fra lukkeventilen.

5. Demonter borenheten

- Løsne bormaskinen, ta boret ut av borhuset og løsne spyleslangen.
- Tøm spyleslangen for spon som er samlet opp i filteret foran ventilen.
- Skru løs holderen og monter ønsket anslutning.



Så enkelt gjør du påstikk med klammer uten lukkeventil

- Bruk alltid et elektrisk uttak med jordfeilsbeskyttelse.

1. Monter klammeret og kuleventilen

- Rengjør røret til metallet der klammerpakningen ligger an.
- Monter klammeret og "hamp" klammerhalsen.
- Skru fast en kuleventil med full åpning i åpen stilling.



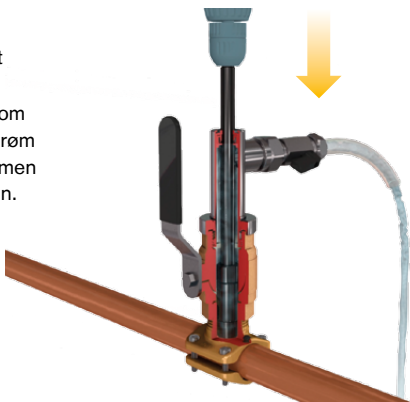
2. Monter borenheten

Her benyttes sentrumsbor, borskaft, hullsag, borhus og spyleslange.

- Se til at sentrumsboret er fastskrudd, skru hullsagen på borskaftet og sett det i borhuset.
- Skru borhuset i kuleventilen og fest spyleslangen på borhuset.
- Skyv inn borskaftet slik at sentrumsboret ligger an mot røret. Fest borskaftet i chucken på bormaskinen.

3. Borre

- Bor med lavt turtall og et jevnt trykk.
- Idet sentrumsboret går igjennom rørvæggen oppstår en veskestrøm i spyleslangen. Reguler strømmen til ønsket mengde med ventilen.
- Kjør hullsagen til den har gått igjennom røret.



4. Trekk ut borenheten

- Stopp bormaskinen når hullsagen har gått helt igjennom rørvæggen og trekk borskaflet helt ut.
- Steng kuleventilen.

5. Demontere borenheten

- Løsne bormaskinen og spyleslangen, skru deretter av borhuset.
- Løsne sentrumsboret og fjern rørbiten. Fest sentrumsboret igjen.
- Tøm spyleslangen for spon som er samlet opp i filteret foran ventilen.

Påstikk

- Velg type påstikk, gå ned i tabellen.
- Finn dimensjonen på røret som skal anbores.
- Følg raden og du finner enkelt artikkelnummeret på det du trenger til påstikket.



Rett eller vinklet minikuleventil Cu15 (G1/2")



Passer på rør med diameter fra 14 - 125 mm

For arbeidsinstruksjon, se sidene 12-13.

Klammer med lukkeventil

Brukes alltid ved blokkering (14 - 60,3 mm) og mindre påstikk. Ved påstikk bruk noen av våre ventiler som har en krage som åpner lukkeventilen.

Rørdiameter (Dy)	Klammer NRF nr.	Rett ventil NRF nr.	Vinklet ventil NRF nr.	Bor diameter
14-17 mm (Cu 15)	3318361	3318354	3318356	8,4 mm
17-19 mm (DN 10/Cu 18)	3318362	3318354	3318356	8,4 mm
21-23 mm (DN 15/Cu 22)	3318363	3318354	3318356	8,4 mm
24-26 mm	3318359	3318355	3318357	14,4 mm
26-32 mm (DN 20/Cu 28)	3318364	3318355	3318357	14,4 mm
33-38 mm (DN 25/Cu 35)	3318365	3318355	3318357	14,4 mm
39-45 mm (DN 32/Cu 42)	3318366	3318355	3318357	14,4 mm
46-49 mm (DN 40)	3318367	3318355	3318357	14,4 mm
50-52 mm	3318561	3318355	3318357	14,4 mm
53-58 mm (Cu 54)	3318368	3318355	3318357	14,4 mm
55-65 mm (DN 50)	3318369	3318355	3318357	14,4 mm
74-83 mm (DN 65/Cu 76,1)	3318371	3318355	3318357	14,4 mm
85-98 mm (DN 80/Cu 88,9)	3318372	3318355	3318357	14,4 mm
108-125 mm (DN 100)	3318373	3318355	3318357	14,4 mm

Anslutning uten avstengningsventil G $\frac{1}{2}$ " eller R $\frac{3}{4}$ " gjenge



Passer på rør med diameter 14-125 mm

For arbeidsinstruksjon, se sidene 12-13.

Klammer med lukkeventil

Brukes alltid ved blokkering (14-60,3 mm) og mindre påstikk. Ved påstikk bruk noen av våre ventiler som har en krage som åpner lukkeventilen.

Rørdiameter (Dy)	Klammer NRF nr.	Kobling med G $\frac{1}{2}$ " gjenge NRF nr.	Kobling med R $\frac{3}{4}$ " gjenge NRF nr.	Bor-diameter
14-17 mm. (Cu 15)	3318361	3318352		8,4 mm
17-19 mm (DN 10/Cu 18)	3318362	3318352		8,4 mm
21-23 mm (DN 15/Cu 22)	3318363	3318352		8,4 mm
24-26 mm	3318359	3318439	3318353	14,4 mm
26-32 mm (DN 20/Cu 28)	3318364	3318439	3318353	14,4 mm
33-38 mm (DN 25/Cu 35)	3318365	3318439	3318353	14,4 mm
39-45 mm (DN 32/Cu 42)	3318366	3318439	3318353	14,4 mm
46-49 mm (DN 40)	3318367	3318439	3318353	14,4 mm
50-52 mm	3318561	3318439	3318353	14,4 mm
53-58 mm (Cu 54)	3318368	3318439	3318353	14,4 mm
55-65 mm (DN 50)	3318369	3318439	3318353	14,4 mm
74-83 mm (DN 65/Cu 76,1)	3318371	3318439	3318353	14,4 mm
85-98 mm (DN 80/Cu 88,9)	3318372	3318439	3318353	14,4 mm
108-125 mm (DN 100)	3318373	3318439	3318353	14,4 mm

NoTap 3D



Se hvordan
NoTap virker

You **Tube**



youtube.com/spxcorporation

Kuleventil 1"



Passer på rør med diameter 26-170 mm

For arbeidsinstruksjon, se sidene 14-15

Klammer uten lukkeventil

Rørdiameter (Dy)	Klammer NRF nr.	Hullsagens diameter
26-32 mm (DN 20/Cu28)	3318501	19 mm
33-38 mm (DN 25/Cu35)	3318502	19 mm
39-45 mm (DN 32/Cu42)	3318503	24 mm
46-49 mm (DN 40)	3318504	24 mm
50-52 mm	3318559	24 mm
53-58 mm (Cu 54)	3318505	24 mm
55-65 mm (DN 50)	3318506	24 mm
61-75 mm (Cu 70)	3318507	24 mm
74-83 mm (DN 65/Cu 76.1)	3318508	24 mm
77-88 mm	3318509	24 mm
85-98 mm (DN 80/Cu 88.9)	3318511	24 mm
94-111 mm (Cu 100)	3318512	24 mm
108-125 mm (DN 100/Cu 108)	3318513	24 mm
122-138 mm (Cu 133)	3318514	24 mm
136-152 mm (DN 125)	3318515	24 mm
145-160 mm (Cu 159)	3318516	24 mm
158-170 mm (DN 150)	3318517	24 mm

Kuleventil 1 1/2"



Passer på rør med diameter 54-165 mm

For arbeidsinstruksjon, se sidene 14-15

Klammer uten lukkeventil

Leveres med kuleventil med både lav og høy spindel.

Rørdiameter (Dy)	Klammer NRF nr.	Hullsagens diameter
54-58 mm (Cu 54)	3318518	35 mm
60-67 mm (DN 50)	3318519	35 mm
63-70 mm (Cu 70)	3318521	35 mm
75-82 mm (DN 65/Cu 76.1)	3318523	35 mm
82-89 mm (DN 80/Cu 88.9)	3318525	35 mm
88-95 mm (DN 80/Cu 88.9)	3318527	35 mm
112-135 mm (DN 100)	3318535	35 mm
145-165 mm (Cu 159)	3318539	35 mm

Kuleventil 2"



**Passer på rør med diameter
70 - 134 mm**

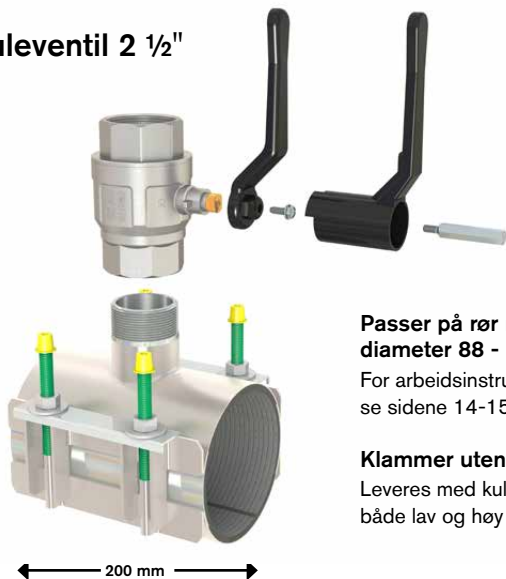
For arbeidsinstruksjon,
se sidene 14-15

Klammer uten lukkeventil

Leveres med kuleventil med både
lav og høy spindel.

Rørdiameter (Dy)	Klammer NRF nr.	Hullsagens diameter
70-77 mm (Cu 70)	3318522	45 mm
75-82 mm (DN 65/Cu 76,1)	3318524	45 mm
82-89 mm (DN 80/Cu 88,9)	3318526	45 mm
88-95 mm (DN 80/Cu 88,9)	3318528	45 mm
95-102 mm (Cu 100)	3318531	45 mm
102-112 mm (Cu 108)	3318533	45 mm
112-134 mm (DN 100)	3318536	45 mm

Kuleventil 2 1/2"



Passer på rør med diameter 88 - 335 mm

For arbeidsinstruksjon, se sidene 14-15

Klammer uten lukkeventil

Leveres med kuleventil med både lav og høy spindel.

Rørdiameter (Dy)	Klammer NRF nr.	Hullsagens diameter
88-95 mm (DN 80/Cu 88,9)	3318529	57 mm
95-102 mm (Cu 100)	3318532	57 mm
102-112 mm (Cu 108)	3318534	57 mm
112-134 mm (DN 100)	3318537	57 mm
133-155 mm (DN 125/Cu 133)	3318538	57 mm
145-165 mm (Cu 159)	3318541	57 mm
168-188 mm (DN 150)	3318542	57 mm
190-210 mm	3318543	57 mm
215-235 mm (DN 200)	3318544	57 mm
251-271 mm	3318545	57 mm
272-292 mm (DN 250)	3318546	57 mm
292-315 mm	3318547	57 mm
315-335 mm (DN 300)	3318548	57 mm

Allment om dykkrørsadapter



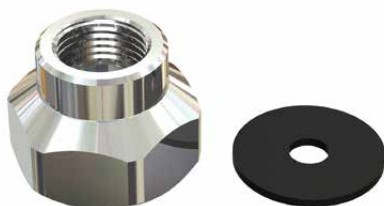
Med hjelp av dykkrørsadapter kan et termometer eller annen måleenhet monteres under trykk. Systemet behøver ikke å tappes ned eller avstenges. Dykkrørsadapteren monteres på et klammer med lukkeventil og dykkrøret føres deretter inn i rørledningen.

Til adapteren passer dykkrør med Ø 10 mm eller Ø 12 mm. To alternative pakninger følger med for å tette mot klammeret. Dykkrørets gjenge tettes med gjengetape eller lignende.

Så enkelt monterer du et dykkør

- 1. Monter et klammer med lukkeventil på røret og bor hull**
Monter klammeret i følge instruksjonene på side 12-13.
- 2. Monter dykkørsadapteren**
Plasser valgte pakning i adapterens bunn og skru adapteren fast på røret.
- 3. Monter dykkørret**
Bruk gjengetetning på dykkørrets gjenge. Trykk dykkørret i adapteren og skru fast.



**Kan monteres på rør med diameter 24-125 mm**

Dykkerør med 63 mm lengd passer på rør DN 20 – DN 100.

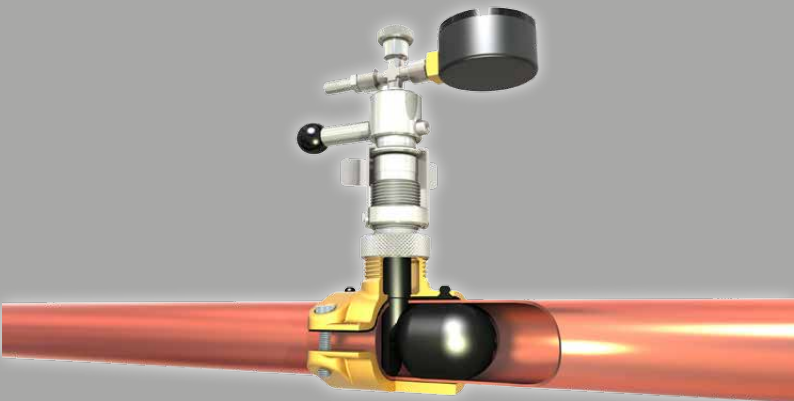
Dykkerør med 100 mm lengd passer på rør DN 65 – DN 100.

For arbeidsinstruksjon, se sidene 12-13 og side 25.

Klammer med lukkeventil

Rørdiameter (Dy)	Klammer NRF nr.	Dykkerørsadapter NRF nr.	Bor-diameter
24-26 mm	3318359	3318438	14,4 mm
26-32 mm (DN 20/Cu 28)	3318364	3318438	14,4 mm
33-38 mm (DN 25/Cu 35)	3318365	3318438	14,4 mm
39-45 mm (DN 32/Cu 42)	3318366	3318438	14,4 mm
46-49 mm (DN 40)	3318367	3318438	14,4 mm
50-52 mm	3318561	3318438	14,4 mm
53-58 mm (Cu 54)	3318368	3318438	14,4 mm
55-65 mm (DN 50)	3318369	3318438	14,4 mm
74-83 mm (DN 65/Cu 76,1)	3318371	3318438	14,4 mm
85-98 mm (DN 80/Cu 88,9)	3318372	3318438	14,4 mm
108-125 mm (DN 100)	3318373	3318438	14,4 mm
126-170 mm (fremstilles på bestilling)			

Blokkering



- Blokkering skjer ved at en ballong føres inn i røret og blåses opp.
- For å komme inn i røret har først et klemmer med lukkeventil blitt montert på røret og et hull er boret.
- Ballongen finnes i fire ulike størrelser tilpasset det aktuelle rørets dimensjon.
- Ved hjelp av fargekodemerking får man riktig dimensjon på ballong og verktøy.
- Når arbeidet er utført, trekkes ballongen ut og medfølgende tettelokk skrues på klemmeret.

De ulike verktøydelenene

Artikkelnummer i parentes.



Ballongrør 10-1, grå
(113 010)



Rørhåndtak
(113 401)



Manometerskaft 10
(112 000)



Ballongrør 16-1, hvit
(113 210)



Ballongrør 16-2, sort
(113 220)



Ballongrør 16-3, gul
(113 230)



Rørhåndtak
(113 401)



Manometerskaft 16
(112 200)



Seksantskrutrekker
2,5 mm (112 640)



Seksantskrutrekker
4,0 mm (112 630)



Smøremiddel
(NRF Nr. 3318434)



Luftpumpe
(112 500)

Ballonger



Tekniske data ballonger

Media: Drikkevann-, varme- og kjøleanlegg (glykol- eller saltvannsbasert kjølebærere), samt trykkluft. For andre applikasjoner, kontakt oss.

Ballongtype	10-1	16-1	16-2	16-3
Fargeplugg:	grå	hvit	sort	gul
Rørdim. Kobber:	15,18, 22	28	35/36,42	54
Rørdim. Jern:	DN10,15	DN20,25	DN32,40	DN50
Ballongrør:	10-1 grå	16-1 hvit	16-2 sort	16-3 gul
Maks. systemtrykk:	5 bar	5 bar	5 bar	3 bar
Min-Maks. systemtemperatur:	10°- 50 °C	10°- 50 °C	10°- 50 °C	15°- 40 °C
Maks. blokkeringstid ved inntil 30 °C:	4 timer	4 timer	4 timer	1 timer
Maks. blokkeringstid ved inntil 40 °C:	2 timer	2 timer	2 timer	1 timer
Maks. blokkeringstid ved inntil 50 °C:	1 time	1 time	1 time	–
NRF nr.	3318401	3318402	3318403	3318404

Så enkelt gjør du en blokkering

Gjør først en an boring med et klammer med lukkeventil som beskrevet på sidene 12-13 og la holderen sitte igjen.



1. Sett sammen ballongrør og rørhåndtak

- Velg ballongrør etter fargemarkeringen på ballongposens etikett (grå, hvit, sort eller gul)
- Trekk ut sperrekulen på rørhåndtaket, sett i ballongrøret, drei til sperren går inn og lås med låseskruen.



2. Mål systemtrykket

- Sett i manometerskaftet uten ballong i det monterte ballongrøret og rørhåndtaket.
- Trykk enheten ned gjennom holderen i det an borede røret.
- Les av systemtrykket på manometeret.

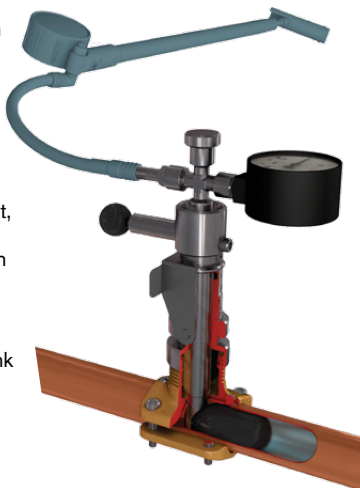


3. Fest ballongen og sett sammen blokkeringsenheten

- Løsne skrupluggen på manometerskaftet og før sekskanttrekkeren rett igjennom slik at den kommer ut gjennom nippelen. Skru nippelen ut et par omdreininger.
- Fest ballongen på nippelen og skru nippelen mot solen inn i røret til det stopper.
- Smør ballongen og ballongrørets innside med NoTap smøremiddel.
- Trykk inn ballongen inn i ballongrøret med skrutrekkeren inne i ballongen, som da blir avlang og lett går inn. Trekk samtidig ut sperrekulen på håndtaket. *Tips! For å lett få inn de større ballongene, sett skrutrekkerens håndtak mot gulvet og trykk.*
- Grå ballong trykkes halvveis inn i ballongrøret, Hvit, sort og gul ballong trykkes til sperren låser i første posisjon.
- Viktig! Ta skrutrekkeren ut av manometerskaftet og skru fast skrupluggen innen ballongen presses inn i rørsystemet.

4. Trykk ballongen inn i rørledningen

- Trykk ned blokkeringsenheten i holderen på klammeret og plasser sperrekulen med retning mot arbeidsstedet på røret. Fest blokkeringsenheten med bøylene på holderen.
- Plasser hånden på manometerskaftet, trekk ut sperrekulen og trykk inn manometerskaftet helt slik at sperren låser det i inntrykket posisjon. Ballongen er nå inne i røret.
- Pump opp ballongen til 10 bar over systemtrykket, vent ett minutt og senk til 5 bar over systemtrykket. Røret er nå blokkert!



5. Demontere

- Slipp luften ut av ballongen ved å løse skrupluggen.
- Løsne bøylene på holderen. Ta tak under sperrekulen og trekk hele blokkeringsenheten rett ut med kraft. Lukkeventilen stenger omgående.
- Ballongen er av engangstype og klippes bort med en avbiter. Skru av holderen og monter det medfølgende metallokket på klammeret.



Blokkering

- Finn tabellen for rett dimensjonsintervall på røret som skal anbores.
- Gå ned i tabellen til eksakt riktig dimensjon, følg raden og du finner enkelt artikkelnummeret på det du trenger til påstikket.



Rørdimensjoner 14- 23 mm



For arbeidsinstruksjon, se sidene 30-32.

Fargemerking på delene: Grå

Klammer med lukkeventil

Brukes alltid ved blokkering og mindre påstikk. Ved påstikk bruk noen av våre ventiler som har en krage som åpner lukkeventilen.

Maks. systemtrykk: 5 bar. Maks. systemtemperatur: 50 °C

Rørdiameter (Dy)	Klammer NRF nr.	Ballongsett NRF nr.	Bordiameter
14-17 mm, (Cu 15)	3318361	3318401	8,4 mm
17-19 mm, (DN 10/Cu 18)	3318362	3318401	8,4 mm
21-23 mm, (DN 15/Cu 22)	3318363	3318401	8,4 mm

Rørdimensjoner 24- 34 mm



For arbeidsinstruksjon, se sidene 30-32.

Fargemerking på delene: Hvit

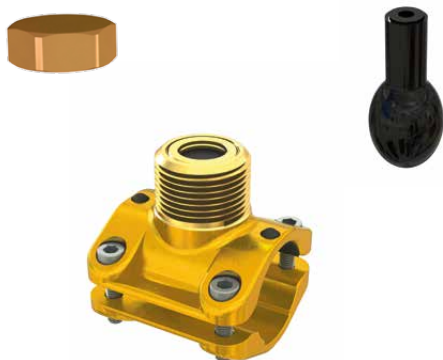
Klammer med lukkeventil

Brukes alltid ved blokkering og mindre påstikk. Ved påstikk bruk noen av våre ventiler som har en krage som åpner lukkeventilen.

Maks. systemtrykk: 5 bar. Maks. systemtemperatur: 50 °C

Rørdiameter (Dy)	Klammer NRF nr.	Ballongsett NRF nr.	Bordiameter
24-26 mm			14,4 mm
26-32 mm, (DN 20/Cu 28)	3318364	3318402	14,4 mm
33-34 mm, (DN 25)	3318365	3318402	14,4 mm

Rørdimensjoner 35- 49 mm



For arbeidsinstruksjon, se sidene 30-32.

Fargemerking på delene: Sort

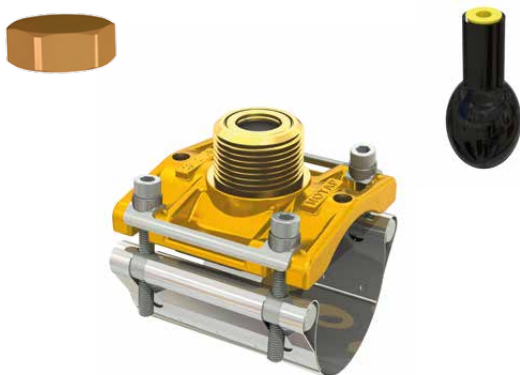
Klammer med lukkeventil

Brukes alltid ved blokkering og mindre påstikk. Ved påstikk bruk noen av våre ventiler som har en krage som åpner lukkeventilen.

Maks. systemtrykk: 5 bar. Maks. systemtemperatur: 50 °C

Rørdiameter (Dy)	Klammer NRF nr.	Ballongsett NRF nr.	Bordiameter
35-38 mm, (Cu 35)	3318365	3318403	14,4 mm
39-45 mm, (DN 32/Cu 42)	3318366	3318403	14,4 mm
46-49 mm, (DN 40)	3318367	3318403	14,4 mm

Rørdimensjoner 50- 60,3 mm



For arbeidsinstruksjon, se sidene 30-32.

Fargemerking på delene: Gul

Klammer med lukkeventil

Brukes alltid ved blokkering og mindre påstikk. Ved påstikk bruk noen av våre ventiler som har en krage som åpner lukkeventilen.

Maks. systemtrykk: 3 bar. Maks. systemtemperatur: 40 °C

Rørdiameter (Dy)	Klammer NRF nr.	Ballongsett NRF nr.	Bordiameter
50-52 mm	3318561	3318404	14,4 mm
53-58 mm (Cu 54)	3318368	3318404	14,4 mm
55-60,3 mm (DN 50)	3318369	3318404	14,4 mm

TigerLight

TigerLight er settet for mindre påstikk (kuleventil 1"). Med den kan du gjøre påstikk på nedenstående rørdimensjoner.



TigerTee Påstikk	Rørdiameter (Dy)	Klammerhals
Klammer uten lukkeventil	26-170 mm (DN 20 - DN 150)	DN 25
NRF Nr. 3318551		

Deler kan kjøpes separat.

TigerTee

TigerTee er settet for mindre påstikk. Med den kan du gjøre påstikk på nedenstående rørdimensjoner.


TigerTee Påstikk
Rørdiameter (Dy)
Klammerhals

Klammer med lukkeventil

14-125 mm (Cu 15- DN 100)

DN 20, DN 25

Klammer uten lukkeventil

26-170 mm (DN 20- DN 150)

DN 25

NRF Nr. 3318413

Deler kan kjøpes separat.

TigerConnect

TigerConnect er settet for påstikk (Kuleventil 1" - 2 1/2"). Med den kan du gjøre påstikk på nedenstående rørdimensjoner.



TigerConnect Påstikk	Rørdiameter (Dy)	Klammerhals
Klammer uten lukkeventil	26-335 mm (DN 20 - DN 300)	DN 25, DN 40, DN 50, DN 65
NRF Nr. 3318549		

Deler kan kjøpes separat.

TigerPro

TigerPro er settet for blokkeringer og mindre påstikk. Med den kan du gjøre blokkeringer og påstikk på nedenstående rørdimensjoner.



TigerPro Påstikk	Rørdiameter (Dy)	Klammerhals
Klammer med lukkeventil	14-125 mm (Cu 15- DN 100)	DN 20, DN 25
Klammer uten lukkeventil	26-170 mm (DN 20- DN 150)	DN 25
TigerPro Blokkering		
Klammer med lukkeventil	14-60,3 mm (Cu 15- DN 50)	DN 20, DN 25
NRF Nr. 3318411		

Deler kan kjøpes separat.

Vanlige spørsmål:

Hvor får man tak i verktøyet til NoTap?

Verktøyet selges gjennom rørgrossister. Mange av disse har også verktøy som kan leies.

Kan NoTap benyttes på alle metallrør?

Ja, NoTap kan brukes på alle rør av metall, som for eksempel sorte, malte, galvaniserte og rustfrie stålrør samt kobberør. Klammer med avstikker 1 ½", 2" og 2 ½" må **ikke** benyttes på glødde kobberør.

Hvor lenge holder pakningen?

Pakningen er av EPDM-gummi og skal holde i minst 50 år. EPDM-gummi er for eksempel vanlig i O-ringer til presskoplinger.

Klarer NoTap både varme og kulde?

Ja, pakningen klarer temperaturer fra -10 °C til +95 °C.

Tåler pakningen kjølemedia?

Ja, pakningen tåler blant annet glykol og saltvannsbaserte kjølemedia. Når det gjelder andre media, vennligst ta kontakt.

Kan NoTap brukes til trykkluft?

Ja, NoTap passer utmerket til trykkluft.

Kan man gjøre påstikk på trykkløse system?

Ja, Klammeret er så enkelt å bruke at mange benytter dem også der anlegget ikke er under trykk. Det kan for eksempel være vanskelig å komme til eller man har behov for eksakt plassering av avstikkeren.

Dekker NoTap alle dimensjoner?

Ja, ved at alle dimensjoner har et spenn på flere mm, dekker NoTap totalt et meget stort utvalg av dimensjoner. NoTap kan for eksempel brukes på de aller fleste eldre rørdimensjoner.

Tetter klammeret også mot et rør som ikke har helt jevn overflate?

Ja, klammeret tetter selv når det dreier seg om et gammelt galvanisert stålrør. Følg bare monteringsanvisningen i pakken.

Omdreiningstabell før NoTap påstikk med hullsag

Hullsag Dim	Rørmaterial			
	Rustfritt	Jern	Stål	Kobber
Ø19 mm	230 rpm	300 rpm	460 rpm	600 rpm
Ø24 mm	185 rpm	245 rpm	370 rpm	495 rpm
Ø35 mm	125 rpm	165 rpm	250 rpm	330 rpm
Ø45 mm	95 rpm	130 rpm	195 rpm	255 rpm
Ø57 mm	75 rpm	100 rpm	150 rpm	200 rpm

Notater

SPX Flow Technology Sweden AB



Helt siden Tigerholm merkevaren ble grunnlagt i 1971 har vi hatt som motto at alt lar seg løse med litt ettertanke og oppfinnsomhet. I dag står SPX Flow Technology Sweden sterkere enn noensinne. Vår styrke ligger i et antall unike patenterte produkter som er verdensledende innen sine nisjer. Men også i å kunne tilby et komplett program av produkter for best mulig oljefyring, takket være samarbeid med flere av Europas ledene produsenter.

Vår sterke utviklingsidé sammen med vårt produktsortiment gir odd utmerkede forutsetninger for å fortsette å tilby våre kunder innovative produkter av høy kvalitet til varmeanlegg og rørledningsarbeide. Alltid med beste sikkerhet, effektivitet og økonomi – og minst mulig påvirkning av miljøet.

SPXFLOW Tigerholm™ Series

SPX FLOW TECHNOLOGY SWEDEN AB

Bryggavägen 113
SE-178 31 Ekerö, SWEDEN

Phone: +46 8-560 340 30 Fax: +46 8-560 342 60

E-mail: tigerholm@spxflow.com

www.spxflow.com/tigerholm

For mere informasjon om våre verdensomspennende avdelinger, godkjenninger, sertifiseringer og lokale representanter, vennligst besøk www.spxflow.com/tigerholm

SPX FLOW, Inc. forbeholder seg retten til å inkludere våre siste utviklings- og materialendringer uten varsel og forpliktelser. Utviklingstrekk, konstruksjonsmaterialer og dimensjonsdata, som beskrevet i denne bulletin, er kun tilveiebrakt for din informasjon og den kan derfor ikke anvendes uten skriftelig bekreftelse.