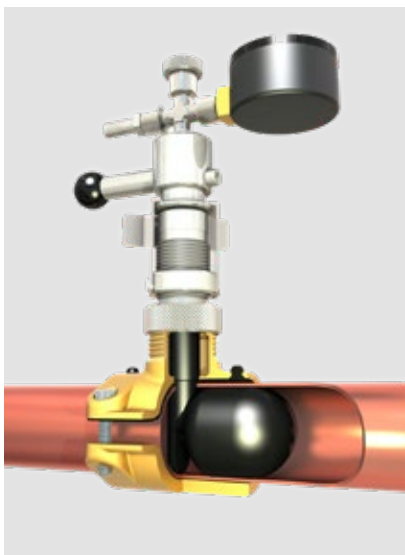
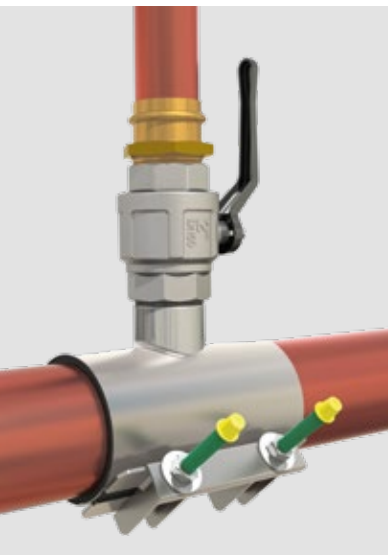


# ➤ Tigerholm



## NoTap<sup>®</sup> guide

Vägen till snabbare, enklare och lönsammare rörjobb



SPXFLOW<sup>®</sup>

# INNEHÅLLSFÖRTECKNING

10 skäl att använda NoTap®	4
Fördelar med NoTap®	5
Vad man kan göra med NoTap®	6

## PÅSTICK

### ALLMÄNT

Påstick	7
Ok med backventil	8
Ok utan backventil	9
Verktysdelarna	10-11

### ARBETSINSTRUKTION

Påstick med ok med backventil	12-13
Påstick med ok utan backventil	14-15

### DIMENSIONSGUIDE

Rak eller vinklad minikulventil Cu15 (G½")	17
Anslutning utan avstängningsventil G½" eller R¾" gänga	18
Kulventil 1"	20
Kulventil 1½"	21
Kulventil 2"	22
Kulventil 2½"	23

### DYKRÖRSADAPTER

Allmänt om dykrörsadapter	24
Arbetsinstruktion	25
Dimensionsguide	26

## BLOCKERING

Blockering	27
Verktysdelarna	28
Ballonger	29
Arbetsinstruktion	30-32

## DIMENSIONSGUIDE

Rördimensioner 14-23 mm	34
Rördimensioner 24-34 mm	35
Rördimensioner 35-49 mm	36
Rördimensioner 50-60,3 mm	37

## VERKTYGSVÄSKOR

TigerLight	38
TigerTee	39
TigerConnect	40
TigerPro	41

## ÖVRIGT

Vanliga frågor	42
Varvtalstabell för NoTap® påstick med hålsåg	43
Anteckningar	43

# Fördelarna med NoTap®

Med NoTap® kan du snabbt och enkelt göra rörledningsarbeten under tryck. Det innebär många stora fördelar. Här får du ett smakprov på tio av dem.

1. Ingen tömning av systemet.
2. Ingen påfyllning eller luftning av systemet efter arbetet.
3. Enklare installation eftersom inga lödnings-, kapnings eller svetsningsarbeten behöver göras.
4. Kan användas på alla slags rör av metall t.ex. svarta, målade, galvaniserade, tunnväggiga och rostfria stålrör, samt kopparrör.  
*OBS! Får ej användas på glödgade rör!*
5. Sparar energi genom att inget uppvärmt vatten behöver tömmas ut.
6. Kan användas för värmesystem, tappvatten, tryckluft och kyla.
7. Ersätter heta arbeten.
8. Mindre korrosion i systemet genom att inget nytt, syrerikt vatten tillförs.
9. Miljövänligt genom att förorenat vatten från systemet ej behöver släppas ut.
10. Inga föroreningar hamnar i systemet vid borrning.

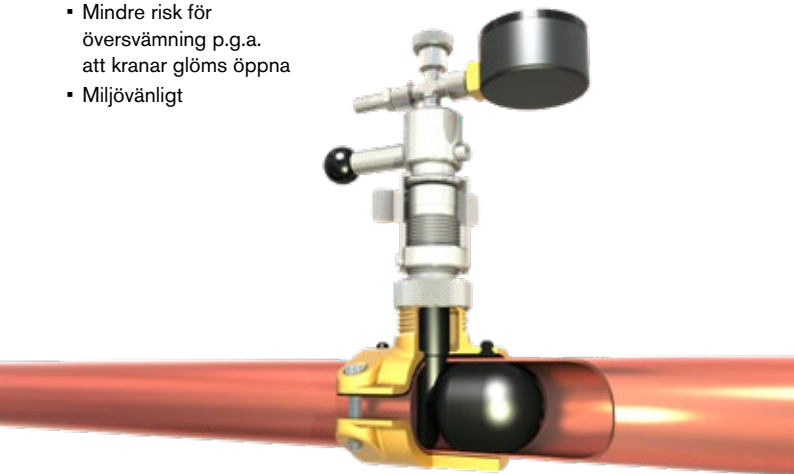
Var noga med att följa lokala anvisningar vid installation!

## Fördelar för dig som entreprenör

- Kortare arbetstid vid installationer
- Bättre lönsamhet genom fler jobb på samma tid
- Löser problem som annars är svårlösta
- Kan erbjuda kunderna bättre lösningar
- Ej behöva ta hand om kylmedia vid tömning av kylsystem
- Kan göra jobb på ordinarie arbetstid

## Fördelar för dig som fastighetsägare

- Hyresgäster störs ej vid rörarbeten
- Näringsidkare kan fortsätta driften vid rörarbeten
- Lägre installationskostnader
- Arbetet kan göras när det passar bäst
- Mindre korrosion i värmesystemet förlänger livslängden
- Mindre risk för översvämning p.g.a. att kranar glöms öppna
- Miljövänligt



# Allt detta kan du göra med NoTap®

Med hjälp av NoTap® kan du göra lagningar och anslutningar utan att behöva tappa ur systemet först. Du sparar tid och därmed pengar, samtidigt som det är enkelt. Här ser du några exempel på jobb som kan göras med NoTap®.

## Installation av nya vattenuttag

Du kan enkelt göra nya inkopplingar i kök och badrum. Till exempel för en ny tvättmaskin, diskmaskin, kaffeautomat eller annan hushållsmaskin. Se kapitlet om Påstick.

## Anslutning av nya slingor

NoTap® lämpar sig utmärkt när du ska ansluta nya slingor till befintliga värme-, vatten- och kylsystem. Till exempel vid anslutning till nya radiatorer. Se kapitlet om Påstick.

## Montage och byten av ventiler och pumpar

Ska du byta en ventil, pump eller blandventil i ett system? Gör först en blockering på båda sidor om ventilen eller pumpen. Byt sedan i lugn och ro. Se kapitlet om Blockering.

## Lagning av läckage

Har du ett läckande rör? Gör en blockering på båda sidor om läckaget. Laga sedan röret. Snabbt och enkelt. Se kapitlet om Blockering.

## Installation av värmepumpar, pannor och värmeväxlare

Använd NoTap® när du ska bygga om värmesystemet. Genom att göra en blockering går installationen snabbare och du undviker korrosionsproblem eftersom inget nytt syrerikt vatten tillförs i systemet. Se kapitlet om Blockering.

## Montage av givare till reglersystem m.m.

Med hjälp av en dykrörsadapter kan du enkelt montera ett dykrör för temperaturmätning eller annan mätkropp. Se kapitlet om Dykrörsadapter.

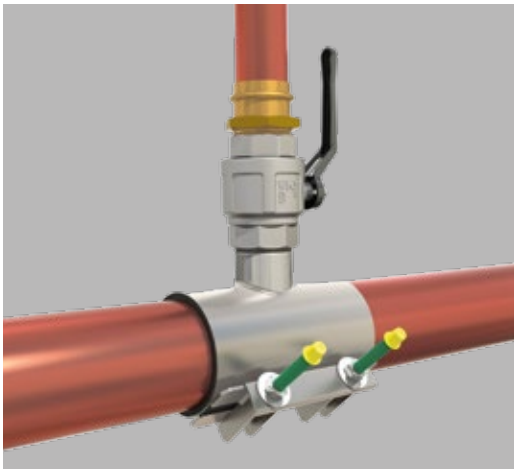
## Heta arbeten

Med NoTap® undviker man helt alla problem vid heta arbeten.

# PÅSTICK

Påstick, eller inskärning, under tryck på vätskefyllda eller luftfyllda system görs mycket lätt med NoTap®. Ok kallas den del i NoTap®-systemet som monteras på röret. Oket dras fast på röret och med hjälp av ett anborningsverktyg kan arbetet utföras under tryck utan att tappa ner eller stänga av systemet.

NoTap®-ok finns i två utföranden, med eller utan backventil. Ok med backventil används till mindre påstick, montering av dykrör och blockering. Ok utan backventil används till påstick där man vill ha maximalt flöde. De finns även i större dimensioner än de med backventil.



## Ok med backventil



Ok med backventil används till mindre påstick, montering av dykrör och blockering. Vid påstick monteras en anslutning som öppnar backventilen, vid montering av dykrör monteras en dykrörsadapter och vid blockering används ett ballongverktyg för att föra in blockeringsballongen i röret. Själva arbetsgången beskrivs på sidorna 12-13.

### Tekniska data ok med backventil

Rördimensioner: Dy 14 mm-83 mm (Cu 15-DN 65)

Påstick (okhals): DN 20, (Dy 14-23 mm) alt. DN 25 (Dy 24-83 mm)

Dykrörsmontering: Dy 24 mm-125 mm (DN 20-DN 65)

Blockering: Dy 14 mm-60,3 mm (Cu 15-DN 50)

Genomlopp: Ø 8,4 mm (Dy 14-23 mm) eller 14,4 mm (Dy 24-65 mm)

Max. systemtryck: 16 bar / 10 bar (rördim DN 65)

Max. temperatur: +95 °C

Min. temperatur: -10 °C

Typ av rör: Alla rör av metall, t. ex. svarta, målade, galvaniserade, tunnväggiga och rostfria stålrör, samt kopparrör. **OBS! Får ej användas på glödgade rör!**

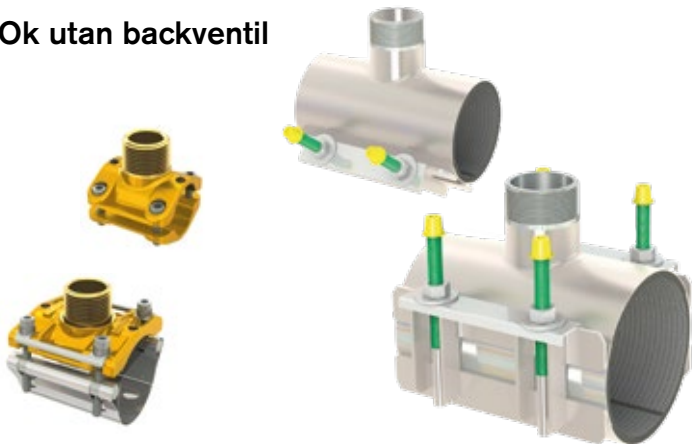
Media: Tappvatten-, värme- och kylsystem (glykol- eller saltvattenbaserade köldbärare) samt tryckluft. För övriga medier, kontakta oss.

Ok-material: Avzinkningsfri mässing

Packning: EPDM



## Ok utan backventil



Ok utan backventil används då man önskar större utgående dimensioner och maximalt flöde från anborringen. På dessa ok monteras alltid en fullflödes kulventil när arbetet skall göras under tryck. Själva arbetsgången beskrivs på sidorna 14-15.

## Tekniska data ok utan backventil

Rördimensioner: Dy 26-292 mm (DN 20-DN 250)

Påstick (okhals): DN 25, DN 40, DN 50 alt. DN 65

Genomlopp: Ø 19-57 mm

Max systemtryck: 16 bar / 10 bar (rördim DN 150 och större)

Max temperatur: +95 °C

Min. temperatur: -10 °C

Typ av rör: Alla rör av metall, t. ex. svarta, målade, galvaniserade, tunnväggiga och rostfria stålrör samt kopparrör. *OBS! Får ej användas på glödgade rör!*

Media: Tappvatten-, värme- och kylsystem (glykol- eller saltvattenbaserade köldbärare), samt tryckluft. För övriga medier, kontakta oss.

OK-material: Avzinkningsfri mässing, resp. rostfritt stål (syrafast för NoTap® BIG vid förfrågan)

Packning: EPDM (NBR vid förfrågan)

## De olika verktygsdelarna

NoTap® systemet består av ett antal delar som du lätt lär dig använda. Här hittar du verktygsdelar och deras respektive RSK.nr.

### Verktyg för ok med backventil



Borr 8,4 mm  
RSK nr. 508 56 75



Borrhus 8,4 mm  
RSK nr. 508 52 17



Borr 14,4 mm  
RSK nr. 508 56 62



Borrhus 14,4 mm  
RSK nr. 508 52 25

### Hållare



Hållare 8,4 mm  
RSK nr. 508 52 27



Hållare 14,4 mm  
RSK nr. 508 52 28



Smörjmedel  
RSK nr.  
508 56 63

### Verktyg för ok utan backventil passande till 1" kulventil



Hålsåg 19 mm  
RSK nr. 508 56 67



Hålsåg 24 mm  
RSK nr. 508 56 66



Borrhus 1"  
RSK nr. 508 52 07



Centrumborr (inkl. stoppskruv)  
RSK nr. 508 56 65



Borrskافت 1"  
RSK nr. 508 52 08

Verktyg för ok utan backventil passande till 1½", 2" och 2½" kulventil



Hålsåg 1½"  
RSK nr.  
508 57 47



Borrhus 1½"  
RSK nr.  
508 52 21



Hålsåg 2"  
RSK nr.  
508 57 48



Borrhus 2"  
RSK nr.  
508 52 19

Hålsåg 2½"  
RSK nr.  
508 57 49



Borrhus 2½"  
RSK nr.  
508 52 18



Centrumborr (inkl. stoppskruv)  
RSK nr. 508 57 88



Hålsågskaft  
RSK nr. 508 52 09



Hylsa 19 mm  
RSK nr.  
508 52 32



Hylsa 22 mm  
RSK nr.  
508 52 16



Momentnyckel  
RSK nr. 508 52 22

## Så här enkelt gör du påstick med ok *med* backventil

- Samma tillvägagångssätt gäller vid blockering och montering av dykrörsadapter.
- Använd alltid jordfelsskyddat uttag.



### 1. Montera oket och hållaren

- Rengör röret till metallrent skick där okpackningen kommer att ligga an.
- Dra fast oket på röret och skruva på hållaren på oket.



### 2. Montera borrenheten

Här använder du borr, borrhuis och spolslang.

- Tryck in borren i borrhuset.
- Tryck ner borrhuset i hållaren på oket och fäst med bygeln. Skruva fast spolslangen på borrhuset.
- Sätt borren i chucken och se till att fasningen på borRSKäftet är i chuckens framkant. Detta hindrar borren att gå igenom rörets baksida.

## 3. Borra hålet

- Se till att ventilen på spolslangen är öppen och borra hålet.
- Då borren går igenom rörväggen uppstår ett flöde i spolslangen. Reglera till önskat flöde med ventilen.
- Borra hela vägen tills chucken stoppar mot borrhuset.



## 4. Dra ut borrenheten

- Stanna bormaskinen och dra tillbaka borren helt.
- Lossa bygeln på hållaren och vik den åt sidan.
- Dra sakta ut borrenheten ur hållaren.
- Halvvägs ute skall backventilen stänga och flödet sluta i spolslangen. Om flödet ej slutar, tryck ner borrenheten igen och spola på så sätt ren backventilen från borrhålet.

## 5. Demontera borrenheten

- Lossa bormaskinen, ta borren ur borrhuset och lossa spolslangen.
- Töm spolslangen från spånor som samlats i ett filter före ventilen.
- Skruva loss hållaren och montera den anslutning du skall ha.



## Så här enkelt gör du påstick med ok utan backventil

- Använd alltid jordfelskyddat uttag.

### 1. Montera oket och kulventilen

- Rengör röret till metallrent skick där okpackningen kommer att ligga an.
- Montera oket på röret och lina okhalsen.
- Gänga fast en fullflödes kulventil och lämna den i öppet läge.



### 2. Montera borrenheten

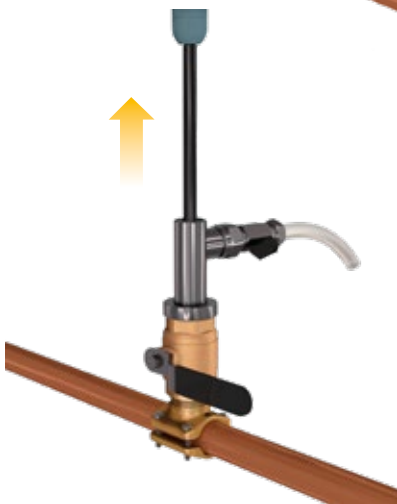
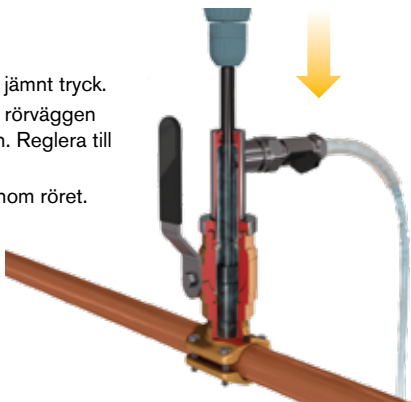
Här använder du centrumborr, borRSKaft, hålsåg, borrus och spolslang.

- Se till att centrumborren är fastskruvad i urtaget, skruva dit hålsågen på borRSKaftet och sätt in det i borrruset.
- Gänga fast borrruset i kulventilen och fäst spolslangen på borrruset.
- Skjut in borRSKaftet så att centrumborren ligger an mot röret. Fäst borRSKaftet i chucken på bormaskinen.



## 3. Borra

- Borra med lågt varvtal och ett jämnt tryck.
- Då centrumborren går genom rörväggen uppstår ett flöde i spolslangen. Reglera till önskat flöde med ventilen.
- Kör hålsågen tills den gått genom röret.



## 4. Dra ut borrenheten

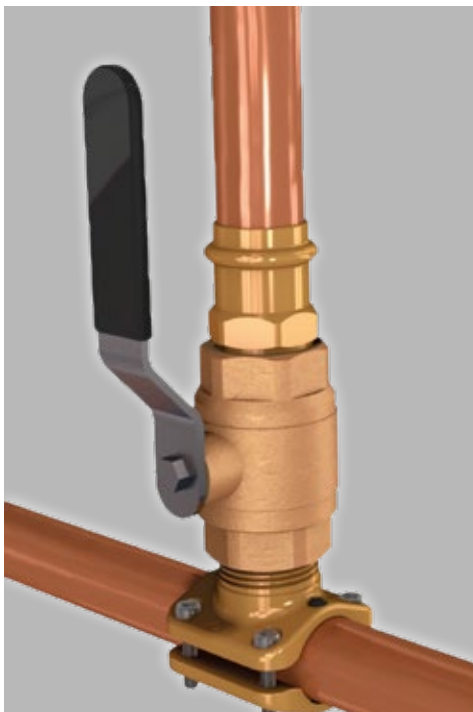
- Stanna bormaskinen när hålsågen gått igenom rörväggen och dra tillbaka borRSKäftet helt.
- Stäng kulventilen.

## 5. Demontera borrenheten

- Lossa bormaskinen och spolslangen, gänga sedan loss borrhuset.
- Lossa centrumborren och ta bort rörbiten. Skruva fast centrumborren igen.
- Töm spolslangen från spånor, som samlats i ett filter före ventilen.

# PÅSTICK

- Välj typ av påstick, gå ned i listan och hitta dimensionen på röret som skall anborras.
- Följ raden och du hittar enkelt RSK nr. på de artiklar som behövs till påsticket.





## Rak eller vinklad minikulventil Cu15 (G $\frac{1}{2}$ "



### Passar på rör med diameter 14-83 mm

För arbetsinstruktion, se sidorna 12-13.

### Ok med backventil

Används alltid vid blockering (14-60,3 mm) och mindre påstick. Vid påstick använd någon av våra ventiler som har en hylsa som öppnar backventilen.

Rördiameter (Dy)	Ok RSK nr.	Rak ventil RSK nr.	Vinklad ventil RSK nr.	Borrens diameter
14-17 mm (Cu 15)	508 56 50	508 55 98	508 56 00	8,4 mm
17-19 mm (DN 10/Cu 18)	508 56 51	508 55 98	508 56 00	8,4 mm
21-23 mm (DN 15/Cu 22)	508 56 52	508 55 98	508 56 00	8,4 mm
26-32 mm (DN 20/Cu 28)	508 56 68	508 55 99	508 56 01	14,4 mm
33-38 mm (DN 25/Cu 35)	508 56 69	508 55 99	508 56 01	14,4 mm
39-45 mm (DN 32/Cu 42)	508 56 82	508 55 99	508 56 01	14,4 mm
46-49 mm (DN 40)	508 56 83	508 55 99	508 56 01	14,4 mm
53-58 mm (Cu 54)	508 52 14	508 55 99	508 56 01	14,4 mm
55-65 mm (DN 50)	508 57 09	508 55 99	508 56 01	14,4 mm
74-83 mm (DN 65/Cu 76,1)	508 57 50	508 55 99	508 56 01	14,4 mm

## Anslutning utan avstängningsventil G $\frac{1}{2}$ " eller gänga R $\frac{3}{4}$ "



Passar på rör med diameter 14-83 mm

För arbetsinstruktion, se sidorna 12-13.

### Ok med backventil

Används alltid vid blockering (14-60,3 mm) och mindre påstick. Vid påstick använd någon av våra ventiler som har en hylsa som öppnar backventilen.

Rördiameter (Dy)	Ok RSK nr.	Anslutning G $\frac{1}{2}$ " RSK nr.	Anslutning R $\frac{3}{4}$ " RSK nr.	Borrens diameter
14-17 mm, (Cu 15)	508 56 50	508 55 95		8,4 mm
17-19 mm (DN 10/Cu 18)	508 56 51	508 55 95		8,4 mm
21-23 mm (DN 15/Cu 22)	508 56 52	508 55 95		8,4 mm
26-32 mm (DN 20/Cu 28)	508 56 68	508 55 96	508 55 97	14,4 mm
33-38 mm (DN 25/Cu 35)	508 56 69	508 55 96	508 55 97	14,4 mm
39-45 mm (DN 32/Cu 42)	508 56 82	508 55 96	508 55 97	14,4 mm
46-49 mm (DN 40)	508 56 83	508 55 96	508 55 97	14,4 mm
53-58 mm (Cu 54)	508 52 14	508 55 96	508 55 97	14,4 mm
55-65 mm (DN 50)	508 57 09	508 55 96	508 55 97	14,4 mm
74-83 mm (DN 65/Cu 76,1)	508 57 50	508 55 96	508 55 97	14,4 mm

# NoTap<sup>®</sup> 3D



Se hur NoTap<sup>®</sup>  
fungerar



[www.youtube.com/c/SPXFLOWInc](http://www.youtube.com/c/SPXFLOWInc)

## Kulventil 1"



Passar på rör med diameter 26-170 mm

För arbetsinstruktion, se sid. 14-15.

### Ok utan backventil

Rördiameter (Dy)	Ok RSK nr.	Hålsågens diameter
26-32 mm (DN 20/Cu28)	508 56 70	19 mm
33-38 mm (DN 25/Cu35)	508 56 71	19 mm
39-45 mm (DN 32/Cu42)	508 56 72	24 mm
46-49 mm (DN 40)	508 56 73	24 mm
53-58 mm (Cu 54)	508 52 15	24 mm
55-65 mm (DN 50)	508 57 11	24 mm
61-75 mm (Cu 70)	508 57 12	24 mm
74-83 mm (DN 65/Cu 76,1)	508 57 13	24 mm
77-88 mm	508 57 14	24 mm
85-98 mm (DN 80/Cu 88,9)	508 57 15	24 mm
94-111 mm (Cu 100)	508 57 16	24 mm
108-125 mm (DN 100/Cu 108)	508 57 17	24 mm
136-152 mm (DN 125)	508 57 19	24 mm
158-170 mm (DN 150)	508 57 21	24 mm

## Kulventil 1 1/2"



**Passar på rör med diameter 54-165 mm**

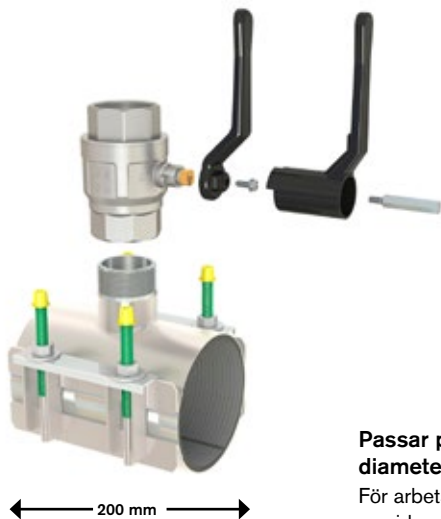
För arbetsinstruktion, se sid. 14-15.

### Ok utan backventil

Levereras med kulventil med både låg och hög spindel.

Rördiameter (Dy)	Ok RSK nr.	Hålsågens diameter
54-58 mm (Cu 54)	508 57 60	35 mm
60-67 mm (DN 50)	508 57 61	35 mm
63-70 mm (Cu 70)	508 57 62	35 mm
75-82 mm (DN 65/Cu 76,1)	508 57 64	35 mm
82-89 mm (DN 80/Cu 88,9)	508 57 66	35 mm
88-95 mm (DN 80/Cu 88,9)	508 57 68	35 mm
112-134 mm (DN 100)	508 57 75	35 mm
145-165 mm (Cu 159)	508 57 79	35 mm

## Kulventil 2"



**Passar på rör med diameter 70-134 mm**

För arbetsinstruktion, se sidorna 14-15.

### Ok utan backventil

Levereras med kulventil med både låg och hög spindel.

Rördiameter (Dy)	Ok RSK nr.	Hålsågens diameter
70-77 mm (Cu 70)	508 57 63	45 mm
75-82 mm (DN 65/Cu 76,1)	508 57 65	45 mm
82-89 mm (DN 80/Cu 88,9)	508 57 67	45 mm
88-95 mm (DN 80/Cu 88,9)	508 57 69	45 mm
95-102 mm (Cu 100)	508 57 71	45 mm
102-112 mm (Cu 108)	508 57 73	45 mm
112-134 mm (DN 100)	508 57 76	45 mm

## Kulventil 2 1/2"



**Passar på rör med diameter 88-292 mm**

För arbetsinstruktion, se sidorna 14-15.

**Ok utan backventil**

Levereras med kulventil med både låg och hög spindel.

Rördiameter (Dy)	Ok RSK nr.	Hålsågens diameter
88-95 mm (DN 80/Cu 88,9)	508 57 70	57 mm
112-134 mm (DN 100)	508 57 77	57 mm
133-155 mm (DN 125/Cu 133)	508 57 78	57 mm
145-165 mm (Cu 159)	508 57 80	57 mm
168-188 mm (DN 150)	508 57 81	57 mm
190-210 mm	508 57 82	57 mm
215-235 mm (DN 200)	508 57 83	57 mm
272-292 mm (DN 250)	508 57 85	57 mm

## Allmänt om dykrörsadapter



Med hjälp av dykrörsadaptern kan en termometer eller annan mätkropp monteras under tryck. Systemet behöver inte tappas ner eller stängas av. Dykrörsadaptern monteras på ett ok med backventil varefter dykröret förs ner i rörledningen.

Till adaptern passar dykrör med  $\varnothing$  10 mm till  $\varnothing$  12 mm.

Dykrörets gänga tätas med gängtätning.



## Så här enkelt monterar du ett dykrör

### 1. Montera ett ok med backventil på röret och borra hål.

Montera oket och borra enligt instruktionerna på sidorna 12-13.

### 2. Montera dykrörsadaptorn

Montera packningen i adaptorns botten och gänga fast adaptorn på oket.

### 3. Montera dykröret

Ha gängtätning på dykrörets gänga. Tryck ner dykröret i adaptorn och gänga fast.





## Kan monteras på rör med diameter 26-83 mm

Dykrör med 63 mm längd passar på rör DN 20 – DN 65.

Dykrör med 100 mm längd passar på rör DN 65.

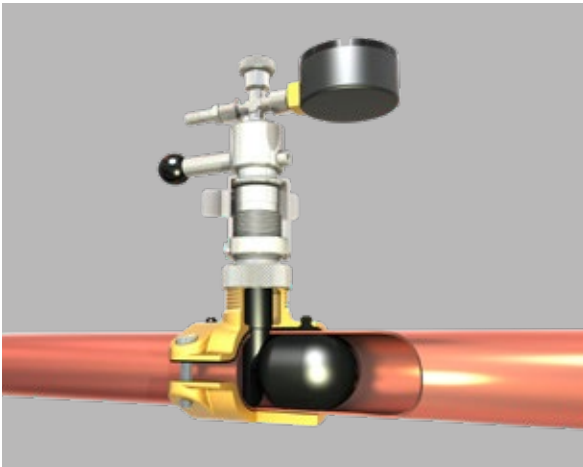
För arbetsinstruktion, se sidorna 12-13 och 25.

## Ok med backventil

Rördiameter (Dy)	Ok RSK nr.	Dykrörsadapter RSK nr.	Borrdiameter
26-32 mm (DN 20/Cu 28)	508 56 68	508 46 16	14,4 mm
33-38 mm (DN 25/Cu 35)	508 56 69	508 46 16	14,4 mm
39-45 mm (DN 32/Cu 42)	508 56 82	508 46 16	14,4 mm
46-49 mm (DN 40)	508 56 83	508 46 16	14,4 mm
53-58 mm (Cu 54)	508 52 14	508 46 16	14,4 mm
55-65 mm (DN 50)	508 57 09	508 46 16	14,4 mm
74-83 mm (DN 65/Cu 76,1)	508 57 50	508 46 16	14,4 mm

# BLOCKERING

- Blockering sker genom att en ballong förs in i röret och blåses upp.
- För att komma in i röret har först ett ok med backventil monterats på röret och ett hål borrats.
- Ballongen finns i fyra olika storlekar anpassade till det aktuella rörets dimension.
- Genom färgkodsmärkning får man rätt dimension på ballong och verktyg.
- När arbetet är klart, dras ballongen ut och medföljande täcklock skruvas på oket.



## De olika vertygsdelarna



Ballongrör 10-1, grå  
RSK nr.  
508 52 31



Rörhandtag  
RSK nr.  
508 52 26



Manometerdon 10  
RSK nr.  
508 52 29



Ballongrör 16-1, vit  
RSK nr. 508 52 33



Ballongrör 16-2, svart  
RSK nr. 508 52 34



Rörhandtag  
RSK nr.  
508 52 26



Manometerdon 16  
RSK nr.  
508 52 30



Ballongrör 16-3, gul  
RSK nr. 508 52 35



Smörjmedel  
RSK nr. 508 56 63



Spolslang  
RSK nr. 508 56 64



Handpump  
RSK nr. 508 52 06

## Ballonger



### Tekniska data ballonger

Media: Tappvatten-, värme- och kylsystem (glykol- eller saltvattenbaserade köldbärare), samt tryckluft. För andra applikationer, kontakta oss.

Ballongtyp	10-1	16-1	16-2	16-3
Färgplugg:	grå	vit	svart	gul
Rördim. koppar:	15,18, 22	28	35/36,42	54
Rördim. järn:	DN10,15	DN20,25	DN32,40	DN50
Ballongrör:	10-1 grå	16-1 vit	16-2 svart	16-3 gul
Max systemtryck:	5 bar	5 bar	5 bar	3 bar
Min-Max systemtemperatur:	10°-50 °C	10°-50 °C	10°-50 °C	15°-40 °C
Max blockeringstid vid högst 30°C:	4 timmar	4 timmar	4 timmar	1 timmar
Max blockeringstid vid högst 40°C:	2 timmar	2 timmar	2 timmar	1 timmar
Max blockeringstid vid högst 50°C:	1 timma	1 timma	1 timma	–
RSK nr.	508 56 38	508 56 39	508 56 40	508 56 41

## Så här enkelt gör du en blockering

Gör först en anborrning med ett ok med backventil enligt sidorna 12-13 och låt hållaren sitta kvar.



### 1. Montera ihop ballongrör och rörhandtag

- Välj ballongrör efter färgmarkering på ballongpåsens etikett (grå, vit, svart eller gul).
- Dra ut spärrkulan på rörhandtaget, sätt i ballongröret, vrid tills spärren åker in och lås med låsskruven.

### 2. Mät systemtrycket

- Sätt in manometerdonet utan ballong i det hopsatta ballongröret och rörhandtaget.
- Tryck ner enheten genom hållaren i det anborrade röret.
- Läs av systemtrycket på manometern.





### 3. Fäst ballongen och sätt ihop blockeringsenheten

- Lossa skruvpluggen på manometerdonet och stoppa insexmejseln rakt igenom så att den kommer ut genom nippeln. Skruva ut nippeln ett par gängvarv.
- Fäst ballongen på nippeln och skruva nippeln motsols in i röret tills det stoppar.
- Smörj ballongen och ballongrörets insida med NoTap® smörjmedel.
- Tryck in ballongen i ballongröret med mejseln inuti ballongen, som då blir avlång och lätt går in.  
Håll samtidigt ut spärrkulan på rörhandtaget.  
*Tips!* För att lätt få in de större ballongerna, sätt mejselns handtag mot golvet och tryck.
- Grå ballong trycks halvvägs in i ballongröret. Vit, svart och gul ballong trycks in tills spärren låser i första läget.
- Viktigt! Tag ut mejseln ur manometerdonet och skruva fast skruvpluggen innan ballongen trycks in i systemet.

## 4. Tryck in ballongen i rörledningen

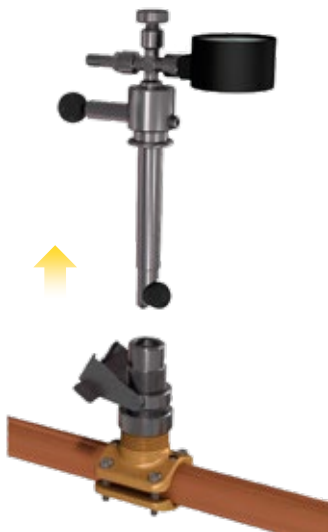
- Tryck ner blockeringsenheten i hållaren på oket och rikta spärrkulan mot arbetsstället. Fäst blockeringsenheten med bygeln på hållaren.
- Sätt handen ovanpå manometerdonet, dra ut spärrkulan och tryck in manometerdonet helt så att spärren låser det i intryckt läge. Ballongen är nu inne i röret.
- Pumpa upp ballongen till 10 bar över systemtrycket, vänta 1 minut och sänk till 5 bar över systemtrycket.

Röret är nu blockerat!



## 5. Demontera

- Släpp ut luften ur ballongen genom att lossa skruvpluggen.
- Lossa bygeln på hållaren. Ta tag under spärrkulan och dra hela blockeringsenheten rakt ut med kraft. Backventilen stänger direkt.
- Ballongen är av engångstyp och klipps bort med en avbitare. Skruva av hållaren och montera medföljande täcklock på oket.





## Blockeringsatser till olika rördimensioner

- Sök upp rubriken för rätt dimensionsintervall på röret som ska blockeras.
- Gå ner i listan till exakt rätt dimension, följ raden och du hittar enkelt RSK nr. på de artiklar som behövs till blockeringen.



## Rördimensionerna 14-23 mm



För arbetsinstruktion, se sidorna 30-32.

Färgmarkering på delarna: Grå

### Ok med backventil

Används alltid vid blockering och mindre påstick. Vid påstick använd någon av våra ventiler som har en hylsa som öppnar backventilen.

Max systemtryck: 5 bar, Max. systemtemperatur: 50 °C

Rördiameter (Dy)	Ok RSK nr.	Ballongsats RSK nr.	Borrens diameter
14-17 mm, (Cu 15)	508 56 50	508 56 38	8,4 mm
17-19 mm, (DN 10/Cu 18)	508 56 51	508 56 38	8,4 mm
21-23 mm, (DN 15/Cu 22)	508 56 52	508 56 38	8,4 mm

## Rördimensionerna 26-34 mm



För arbetsinstruktion, se sidorna 30-32.

Färgmarkering på delarna: Vit

### Ok med backventil

Används alltid vid blockering och mindre påstick. Vid påstick använd någon av våra ventiler som har en hylsa som öppnar backventilen.

Max systemtryck: 5 bar, Max. systemtemperatur: 50 °C

Rördiameter (Dy)	Ok RSK nr.	Ballongsats RSK nr.	Borrens diameter
26-32 mm, (DN 20/Cu 28)	508 56 68	508 56 39	14,4 mm
33-34 mm, (DN 25)	508 56 69	508 56 39	14,4 mm

## Rördimensionerna 35-49 mm



För arbetsinstruktion, se sidorna 30-32.

Färgmarkering på delarna: Svart

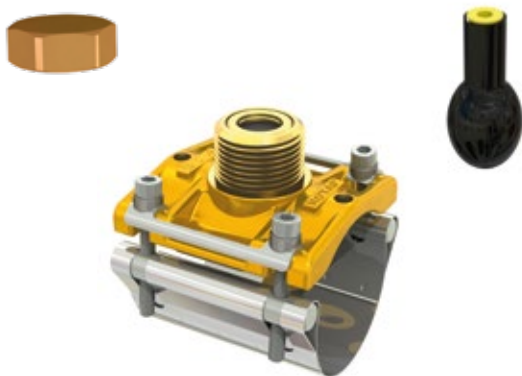
### Ok med backventil

Används alltid vid blockering och mindre påstick. Vid påstick använd någon av våra ventiler som har en hylsa som öppnar backventilen.

Max systemtryck: 5 bar, Max. systemtemperatur: 50 °C

Rördiameter (Dy)	Ok RSK nr.	Ballongsats RSK nr.	Borrens diameter
35-38 mm, (Cu 35)	508 56 69	508 56 40	14,4 mm
39-45 mm, (DN 32/Cu 42)	508 56 82	508 56 40	14,4 mm
46-49 mm, (DN 40)	508 56 83	508 56 40	14,4 mm

## Rördimensionerna 53-60,3 mm



För arbetsinstruktion, se sidorna 30-32.

Färgmarkering på delarna: Gul

### Ok med backventil

Används alltid vid blockering och mindre påstick. Vid påstick använd någon av våra ventiler som har en hylsa som öppnar backventilen.

Max systemtryck: 3 bar, Max. systemtemperatur: 40 °C

Rördiameter (Dy)	Ok RSK nr.	Ballongsats RSK nr.	Borrens diameter
53-58 mm (Cu 54)	508 52 14	508 56 41	14,4 mm
55-60,3 mm (DN 50)	508 57 09	508 56 41	14,4 mm

## TigerLight

TigerLight används för påstick (kulventil 1"). Med den kan du göra anborrningar på nedanstående rördimensioner.



TigerLight Påstick	Rördiameter (Dy)	Okhals
Ok utan backventil	26-170 mm (DN 20-DN 150)	DN 25
RSK nr. 508 57 58		

Delarna kan köpas separat.

## TigerTee

TigerTee används för mindre påstick (kulventil 1") och ok med backventil. Med den kan du göra anborringar på nedanstående rördimensioner.



TigerTee Påstick	Rördiameter (Dy)	Okhals
Ok med backventil	14-125 mm (Cu 15-DN 65)	DN 20, DN 25
Ok utan backventil	26-170 mm (DN 20-DN 150)	DN 25
RSK nr. 508 55 79		
Delarna kan köpas separat.		

## TigerConnect

TigerConnect används för påstick (kulventil 1" - 2 1/2"). Med den kan du göra anborrningar på nedanstående rördimensioner.



TigerConnect Påstick	Rördiameter (Dy)	Okhals
Ok utan backventil	26-292 mm (DN 20-DN 250)	DN 25, DN 40, DN 50, DN 65
RSK nr. 508 57 59		

Delarna kan köpas separat.



## TigerPro

TigerPro används för blockeringar och mindre påstick. Med den kan du göra blockeringar och påstick på nedanstående rördimensioner.



TigerPro Påstick	Rördiameter (Dy)	Okhals
Ok med backventil	14-125 mm (Cu 15-DN 65)	DN 20, DN 25
Ok utan backventil	26-170 mm (DN 20-DN 150)	DN 25
TigerPro Blockering		
Ok med backventil	14-60,3 mm (Cu 15-DN 50)	DN 20, DN 25
RSK nr. 508 55 92		

Delarna kan köpas separat.

## Vanliga frågor:

### **Var får jag tag på verktygen till NoTap®?**

Verktygen säljs genom rörgrossister. Många av dessa har dessutom verktyg för uthyrning.

### **Kan NoTap® användas på alla metallrör?**

Ja, NoTap® kan användas på alla rör av metall, t. ex. svarta, målade, galvaniserade, tunnväggiga och rostfria stålrör samt kopparrör.

*OBS! Får ej användas på glödgade rör!*

### **Hur länge håller packningen?**

Packningen är av EPDM-gummi och ska hålla i minst 50 år.

EPDM-gummi är även vanligt i exempelvis O-ringar till presskopplingar.

### **Klarar NoTap® både värme och kyla?**

Ja, packningen klarar temperaturer från  $-10^{\circ}\text{C}$  till  $+95^{\circ}\text{C}$ .

### **Tål packningen köldmedia?**

Ja, packningen tål bl.a. glykol och saltvattenbaserade köldmedia.

Beträffande andra media, kontakta oss för information.

### **Kan NoTap® användas på tryckluft?**

Ja, NoTap® går utmärkt att använda på tryckluft.

### **Kan man anborra i trycklösa system?**

Ja, oken är så lätta och snabba att jobba med att många använder dem också då man inte har trycksatta system. Exempelvis då det är svårt att komma åt eller då man vill ha exakta utgångar.

### **Täcker NoTap® alla dimensioner?**

Ja, genom att varje ok har ett spann på flera mm, täcker NoTap® totalt ett mycket stort dimensionsspänn. Exempelvis kan NoTap® användas på de flesta gamla rördimensioner.

### **Tätar oket mot ett rör som har skrovlig yta?**

Ja, oken tätar även om det t.ex. är ett gammalt galvaniserat stålrör. Följ bara monteringsanvisningen i okförpackningen.

## Varvtalstabell för NoTap® påstick med hålsåg

Hålsåg Dim	Rörmaterial			
	Rostfritt	Gjutjärn	Stål	Koppar
Ø19 mm	230 rpm	300 rpm	460 rpm	600 rpm
Ø24 mm	185 rpm	245 rpm	370 rpm	495 rpm
Ø35 mm	125 rpm	165 rpm	250 rpm	330 rpm
Ø45 mm	95 rpm	130 rpm	195 rpm	255 rpm
Ø57 mm	75 rpm	100 rpm	150 rpm	200 rpm

## Anteckningar

---



---



---



---



---



---



---



---



---



---



---



---



---



---



---



---



---



---



---



---



---



---

## SPX Flow Europe Ltd- Sweden filial



Ända sedan Tigerholm varumärket grundades 1971 har vi haft som motto att allt går att lösa med lite eftertanke och uppfinningsrikedom. Idag står SPX Flow Europe Ltd- Sweden filial starkare än någonsin. Vår styrka ligger i ett antal unika patenterade produkter som är världsledande inom sina nischer. Men också i att kunna erbjuda ett komplett program av produkter för bästa möjliga oljeuppvärmning, tack vare samarbete med flera av Europas ledande tillverkare.

Vår starka utvecklingssida tillsammans med vårt produktsortiment ger oss utmärkta förutsättningar att kunna fortsätta erbjuda våra kunder högkvalitativa innovativa produkter till värmeanläggningar och rörlighetsarbeten. Alltid med bästa säkerhet, effektivitet och ekonomi – och minsta möjliga miljöpåverkan.

**Tigerholm**  
**SPXFLOW®**

### SPX FLOW EUROPE LTD - SWEDEN FILIAL

Bryggavägen 113  
178 31 Ekerö

**Tel.:** +46 8 560 340 30  
**E-mail:** tigerholm@spxflow.com

[www.spxflow.com/tigerholm](http://www.spxflow.com/tigerholm)

Besök [www.spxflow.com/tigerholm](http://www.spxflow.com/tigerholm) för mer information om vår världsomspännande organisation, våra godkännanden, certifieringar och lokala representanter.

SPX FLOW, Inc. förbehåller sig rätten att ändra design och material utan föregående avisering. Designelement, konstruktionsmaterial och dimensioner som beskrivs i denna bulletin gäller endast som information och skall alltid bekräftas skriftligt för att vara gällande.

NoTap-Guide-SV VERSION: 11/2021

Copyright © 2021 SPX FLOW, Inc.