



Серия Universal TS

ДВУВИНТОВИ ОБЕМНИ РОТАЦИОННИ ПОМПИ



Потребителите на помпи от марката Waukesha Cherry-Burrell се възползват от предимствата на десетилетия на непрекъснато усъвършенстване на продуктите. Устойчивият напредък в конструктивните, металургичните и производствените техники е довел до постепенно увеличаващи се нива на ефективност и продължителност на срока на експлоатация.

Новата помпа от серията Universal Twin Screw (TS) от SPX FLOW работи с надеждността, която очаквате от SPX FLOW. Универсалната ѝ конструкция осигурява подобро време за обработка и увеличава производителността.

SPX FLOW, Inc. (NYSE:FLOW) е водещ производител на иновативни технологии за обработка на потоци, много от които спомагат за определяне на промишления стандарт в пазарните сегменти, които обслужват. Компанията има мрежа за продажба и поддръжка, центрове за производство от световна класа и модерни инженерно-технологични центрове в целия свят. Нейното портфолио от най-съвременни компоненти и технологично оборудване за обработка на потоци включва обширна гама от помпи, клапани, топлообменници, миксери, хомогенизатори, сепаратори, филтри, УНТ и технология за изсушаване, които задоволяват потребностите при множество приложения. Експертните ѝ проектантски възможности също спомагат тя да се превърне в първокласен доставчик на персонализирани решения и цялостни пакети „до ключ“, които да задоволят с най-голяма прецизност търсенето на инсталации.

SPX FLOW включва голям брой водещи марки и има дълга история на обслужване в сектора за производство на храни и напитки, енергийния и промишления пазарен сектор. Нейните проектантски и инженерни решения помагат на клиентите да развият ефективността и производителността, да повишават качеството и надеждността, както и да изпълняват най-новите регулаторни изисквания. Задълбоченото разбиране на приложенията и процесите, модерните центрове за иновации и усъвършенстваната пилотна/изпитателна технология допълнително спомагат за оптимизирането на процесите и намаляването на сроковете, за да се постигнат надеждно целите при производството.

За да научите повече за възможностите, най-новите технологични иновации и предложенията за цялостно обслужване от SPX FLOW, моля, посетете www.spxflow.com.

Можете да разчитате на помпите от серията Universal TS за:

НАДЕЖДНА ЕФЕКТИВНОСТ –

Винтовете, изработени от материала с противозадирни свойства Waukesha Alloy 88, дават възможност на помпата да продължи да работи при случаен контакт и намаляват риска от повреда на помпата при контакт на винтовете

ВНИМАТЕЛНА ОБРАБОТКА НА ПРОДУКТА –

Изпомпва големи частици без влошаване на характеристиките

ОБСЛУЖВАНЕ С БЪРЗА РЕАКЦИЯ –

Обширната глобална дистрибуторска мрежа със сертифицирани ремонтни центрове осигурява бърза реакция по отношение на частите и обслужването

ЛЕСНА ПОДДРЪЖКА –

Улеснен достъп отпред до уплътненията от страната на продукта

ТЕХНОЛОГИЧНА УНИВЕРСАЛНОСТ –

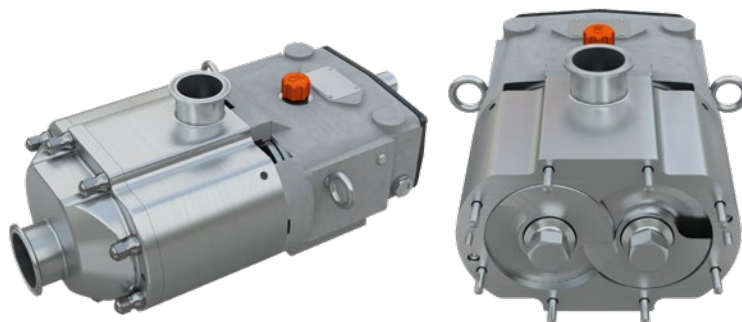
Ниското изискване по отношение на налягането на входа и широкият диапазон от работни скорости дават възможност за извършване на различна работа, включително подаване за технологични процеси и за CIP (почистване на място). Възможност за двупосочен поток, без да се правят промени в помпата.

БЕЗПРОБЛЕМНА РАБОТА –

Намалява вибрациите при промяна на оборотите в условия на ниско налягане на входа, нисък вискозитет и високо налягане

НАМАЛЯВА НИВАТА НА ШУМА –

Принципът на работа практически премахва влиянието на флукуациите в налягането

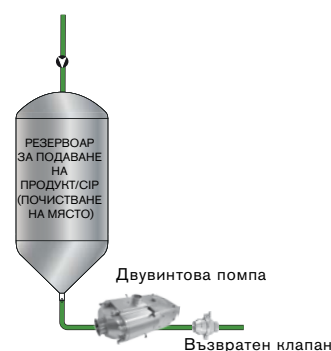


Намалете броя на излишните помпи, клапани и регулатори в технологичните си процеси

ТИПИЧНА КОНФИГУРАЦИЯ ЗА ПРОДУКТА И ЗА СИР



ПОМПА UNIVERSAL TS ЗА ПРОДУКТА И ЗА СИР



Благодарение на високата си смукателна способност, помпата от серията Universal TS може да се използва за производство и за СИР, което ви дава възможност да намалите броя на помпите, клапаните и контролните системи при технологичните процеси и да спестите капиталови разходи за оборудване.

Изберете правилната стъпка на винта за вашия технологичен процес

Трите опции за стъпката на винта за всички модели предлагат голям избор от стойности на капацитета, на наляганията, на профилите на дебита и на размерите на частиците. Специалистите по помпи SPX FLOW могат да ви дадат съвети относно оптималната стъпка за вашето приложение.



Опция 1: Широка стъпка за приложения, изискващи по-ниски налягания, при по-високи стойности на дебита или потребност от приспособяване към по-големи частици



Опция 2: Средна стъпка – предлага баланс на налягането и скоростите на потока между профилите на по-големия и по-малкия винт



Опция 3: Приложения за тясна стъпка, изискващи по-високи налягания, при по-ниски стойности на дебита

Типични приложения на продукта



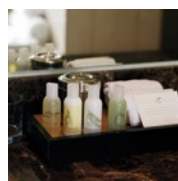
Храна и напитки

Супи, яхнии, доматена паста
Зеленчуци, дресинги
Шоколад, мазнини и олио
Тесто за палачинки, кремобразни пълнежи
Бира, шира
Безалкохолни/плодови напитки
Месообработка



Млечни продукти

Сметана, мляко
Сиренина и суроватка
Извара
Йогурт



Фармацевтични/ козметични продукти

Паста за производство на таблетки
Сиропи, екстракти, суспензии
Кремове и лосиони за лице
Гелове и течности за стилизиране на коса
Багрила и спиртни продукти
Сапуни
Козметични продукти



Химикали/промишлено приложение

Разтворители, бои
Горива
Смоли, полимери и утайки
Масла и смазочни материали

Нови нива на ефективност в хигиената. Характеристики с дълъг срок на експлоатация.

ХАРАКТЕРИСТИКИ И ПРЕДИМСТВА НА ПРОДУКТА

Санитарно-хигиенни характеристики

- Възможността за CIP е стандартна функция.
Свободно източване на корпуса и капака на помпата
- Свързването на винта/вала е отделено с уплътнение от зоната на продукта
- Възможности за единично и двойно механично уплътнение
- Всички модели са снабдени с отвор за промиване за опционално двойно уплътнение
- Възможност за стерилизация с подаване на пара на място
- Корпус на редуктора от неръждаема стомана като стандарт

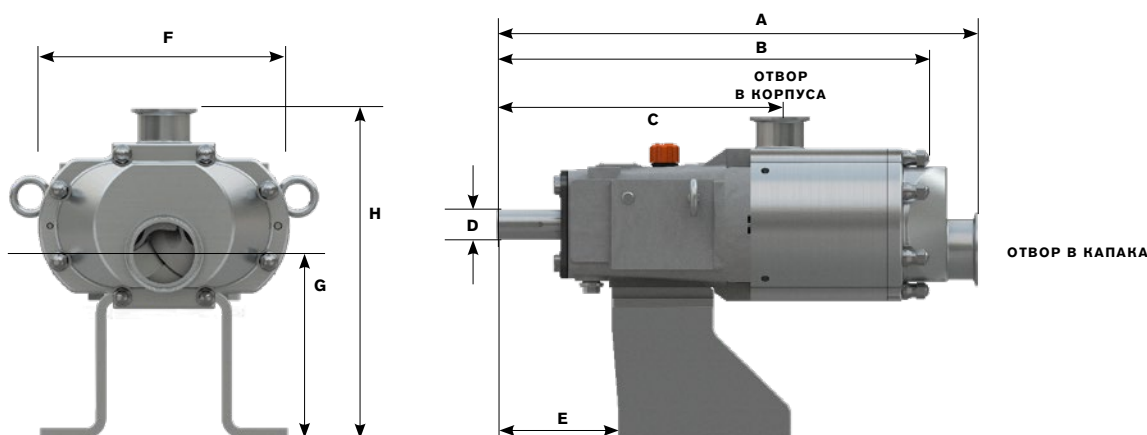
Монтажни характеристики

- Индексираният шлицови валове и винтове осигуряват принудително зацепване и лесно монтиране на винтовете
- Възможност за работа с двупосочен поток без необходимост от смяна на лагери или на ориентацията на корпуса
- Винтове от сплав с противозадирни свойства Waukesha „88“ като стандарт; дават възможност за работа при по-малки луфтове и изпомпване на материали с по-широк диапазон на вискозитета
- Корпус и капак на помпата от неръждаема стомана 316L
- Частите за херметично уплътнение на продукта и за изолиращо уплътнение са еднакви; опростете монтажа, намалете броя на уникалните компоненти
- Характеристиките на всички помпи се тестват преди доставката

Характеристики

- Възможност за налягане до 375 psi (25,5 bar)
- Специална гайка на ротора, създадена за дълъг срок на експлоатация
- В зоната на продукта няма лагери
- Валове с голям диаметър от 17-4 PH за по-голяма здравина и твърдост. Спомага за намаляване на вибрациите и удължава срока на експлоатация на уплътнението
- Стандартна конзола на лагера от неръждаема стомана с висока издръжливост
- Конструкция с иглени ролкови лагери с висока прецизност
- Лагери с маслена смазка за принудително смазване в целия диапазон на скоростта, температурата и налягането
- Винтове за закрепване на корпуса за поддържане на контакт с механичното уплътнение по време на инспекция
- Уникалната конструкция на механичното уплътнение използва общи части за вътрешните и външните уплътнения и за уплътненията на въртящите се части в компактен дизайн

РАЗМЕРИ НА ПРОДУКТА



МОДЕЛ		A	B	C	D +0,000 -0,001	E	F	G	H	ОТВОР В КАПАКА	ОТВОР В КОРПУСА	ТЕГЛО
015-UTS	mm	417	389	261	22,23	126	195	185	301	38, 51	38, 51	43 kg
030-UTS	mm	511	459	300	31,75	126	245	177	317	51, 76	51, 64	75 kg
130-UTS	mm	656	594	388	41,28	189	332	252	422	76, 102	64, 76	180 kg
220-UTS	mm	858	585	462	50,8	233	428	220	515	102, 152	102, 152	340 kg

ЗАБЕЛЕЖКА: Размерите са посочени само с информативна цел. Свържете се с вашия представител на SPX FLOW за по-подробни параметри.

ПРОДУКТОВИ СПЕЦИФИКАЦИИ МОДЕЛИ UNIVERSAL TS

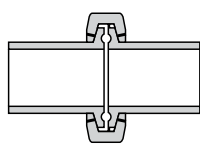
МОДЕЛ	СТЪПКА НА ВИНТА	РАБОТЕН ОБЕМ НА ОБОРОТ	НОМИНАЛЕН КАПАЦИТЕТ (МАКС.)	ОТВОР В КАПАКА	ОТВОР В КОРПУСА	МАКСИМАЛЕН РАЗМЕР НА ЧАСТИЦИТЕ	ОБХВАТ НА НАЛЯГАНЕТО (МАКС.)	МАКСИМАЛНИ ОБОРОТИ В МИНУТА	ДИАПАЗОН НА ТЕМПЕРАТУРАТА
		ЛИТРИ	ЛИТРИ/МИН	ММ	ММ	ММ	BAR		
015-UTS	16,5	0,08	265	51	38	8	25,5	3500	-40°C до 149°C
	33	0,11	398			17		3500	
	44	0,15	530			11		3500	
030-UTS	16,8	0,11	352	64	51	8	25,5	3100	
	28	0,19	587			14		3100	
	42	0,30	939			21		3100	
130-UTS	36,7	0,45	1136	102	64	18	25,5	2500	
	55	0,68	1703			28		2500	
	73,4	0,91	2271			18		2500	
220-UTS	45	1,14	2271	102 или 152	102 или 152	22	25,5	2000	
	60	1,51	3028			30		2000	
	90	2,31	4618			45		2000	

* Двойните стартиращи винтове ограничават размерите на частиците.

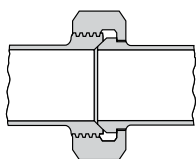
ЗАБЕЛЕЖКА: Ако е необходима работа при стойности на оборотите, близки до максимално допустимите, моля, свържете се с отдела по разработна на инженерни решения за конкретни приложения на SPX FLOW за потвърждаване на правилната конфигурация на помпата.

ОПЦИИ И ПРИНАДЛЕЖНОСТИ

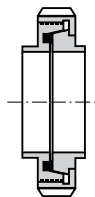
Отвори



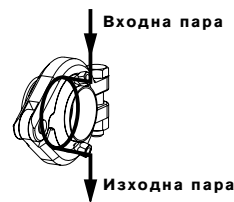
Санитарна скоба
(S-Line*, I-Line и Q-Line)



Конусовидно седло



Опционално Европейски типове;
DIN, SMS, RJT



Опционални асептични отвори

* Стандарт за S-Line

Свържете се със завода относно наличните правоъгълни входове на фланци.

Стъпки на винтовете



Тясна



Средна



Широка

О-пръстени

FKM като стандарт

Флуороеластомер (FKM), EPDM, флуороеластомер (FFKM)

Проектирани за висока ефективност и дълъг цикъл на експлоатация.

Серията Waukesha Cherry-Burrell Universal TS осигурява:

Възможност за работа при високо налягане - до 375 psi/25,5 bar

Оптимални уплътнения - за повечето приложения, плюс взаимозаменяемост, когато е необходимо

Съвместима конструкция - 3-A, USDA, EU Machinery Directive, EHEDG¹

¹ Сертификатът EHEDG (тип EL, клас I) е приложим за UTS помпи с размери 015 до 220 с набивки EPDM, FKM или FFKM и материал за механично уплътнение SiC, TC или C.

ПРОЕКТИРАНО С L-ОБРАЗНО УПЛЪТНЕНИЕ НА КАПАКА, КОЕТО СЕ ПОЧИСТВА ЛЕСНО И КОЕТО НЕ ДОПУСКА ЧАСТИЦИ ДА ЗАСТАВАТ ПОД УПЛЪТНЕНИЕТО.

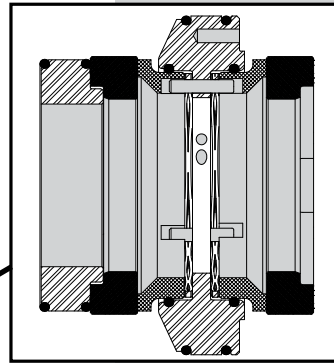


ВИНТОВЕ, ИЗРАБОТЕНИ ОТ СПЛАВ С ПРОТИВОЗАДИРНИ СВОЙСТВА WAUKESHA „88“ ЗА МАЛКИ РАБОТНИ ЛУФТОВЕ

КОНСТРУКЦИЯ НА ПОМПАТА ОТ НЕРЪЖДАЕМА СТОМАНА 316L

ВЪЗМОЖНОСТИ ЗА ПОЛЕВА ВЗАИМОЗАМЕНЯЕМОСТ НА УПЛЪТНЕНИЯТА ЗА ВСЯКО ОБСЛУЖВАНЕ

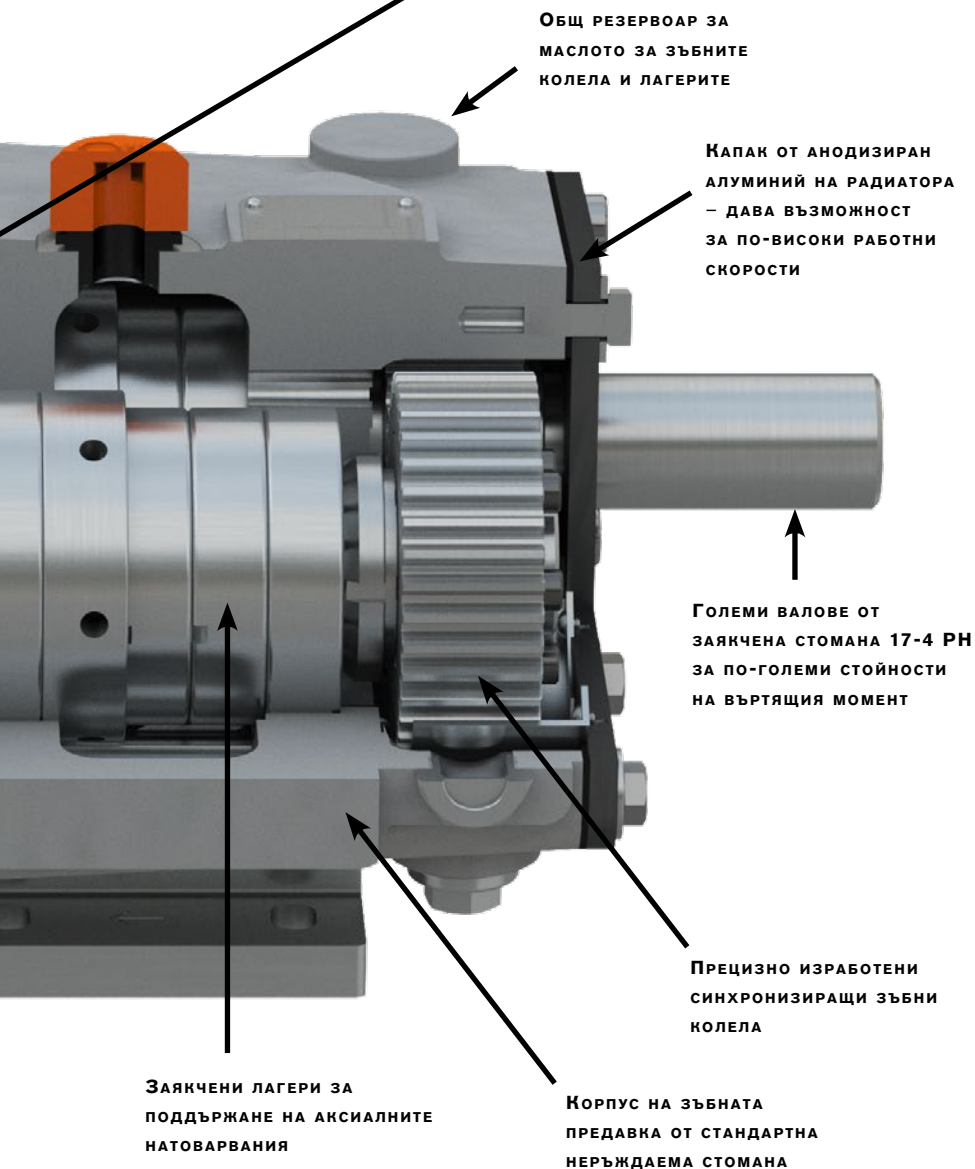
Опции за уплътненията



Показано е двойно механично уплътнение

Единично и двойно механично уплътнение*

Използва се с промиваща течност за охлаждане, смазване и отмиване на остатъците. Идеална конструкция за приложения с тежки условия на обслужване.



Възможности за избор на еластомер за O-пръстените:

- Флуороластомер (FKM)
- EPDM
- FFKM

*Опции за материала на механичното уплътнение:

- Графит
- Силициев карбид
- Волфрамов карбид

За ремонт на помпата изберете програмата за поддръжка на SPX FLOW, която отговаря на вашите потребности.

Сертифицирани центрове за ремонт на помпи SPX FLOW

- Местни дистрибутори със сервизни техници, обучени в завода
- Бърза реакция от местни специалисти
- Оригинални части WCB
- Гъвкави програми за ремонт, които отговарят на вашите потребности
- Гаранция за продукта



Сглобяване и изпитване в Делаван, щата Уисконсин



СВЪРЖЕТЕ СЕ С ЕКСПЕРТ ПО ПОМПИТЕ SPX FLOW ОЩЕ ДНЕС И НАМЕРЕТЕ ПОДХОДЯЩАТА ПОМПА ЗА ВАШЕТО ПРИЛОЖЕНИЕ

SPX FLOW

611 Sugar Creek Road

Delavan, WI 53115 USA

Тел.: (262) 728-1900 или (800) 252-5200

Имейл: wcb@spxflow.com

SPX FLOW, Inc. (NYSE: FLOW) със седалище в Шарлът, щата Северна Каролина, USA, е лидер в многоотрасловото производството. За повече информация, моля, посетете www.spxflow.com

SPX FLOW, Inc. си запазва правото да внедрява най-новите промени в конструкцията и материалите, без предупреждение или задължение.

Характеристиките на конструкцията, материалите и данните за размерите, както са описани в този документ, са предоставени само за ваша информация и на тях не трябва да се разчита, освен ако не са потвърдени в писмен вид. Моля, свържете се с местния представител по продажбите относно предлагането на продуктите във вашия регион. За повече информация посетете www.spxflow.com

Зелените "x" и "X" са търговски марки на SPX FLOW, Inc.

WCB_Pumps-Twin-Screw-UTS_FH-1801_BG

Version: 10/2020

COPYRIGHT © 2020 SPX FLOW, Inc.

Identification Number: FH-1801-BG