



Universal TS -mallisto

PYÖRIVÄT POSITIIVISEN SIIRTYMÄN KAKSOISRUUVIPUMPUT



Waukesha Cherry-Burrell -pumpujen käyttäjät hyötyvät vuosikymmenten jatkuvasta tuotekehityksestä. Edistysaskeleet suunnittelussa, metallurgiassa ja valmistustekniikoissa ovat tuoneet mukanaan paremman suorituskyvyn ja käyttöiän.

SPX FLOW:n uusi Universal Twin Screw (TS) -malliston pumpu toimii SPX FLOW:n tutulla luotettavuudella. Sen monipuolinen suunnittelu parantaa käsittelyaikaa ja tuottavuutta.

SPX FLOW, Inc. (NYSE:FLOW) on innovatiivisten virtausteknologioiden johtava valmistaja. Monet näistä teknologioista auttavat määrittämään alan standardit markkinasegmenteillään. Sillä on maailmanlaajuinen myynti- ja tukiverkosto, valmistuskeskuksia ja kehittyneitä suunnittelulaitoksia. Sen huippuluokan virtauskomponentti- ja prosessilaitteportfolioon kuuluu laaja valikoima pumppuja, venttiilejä, lämmönvaihtimia, sekoittajia, homogenisaattoreita, separaattoreita, suodattimia, UHT-laitteita ja kuivausteknologiaa, jotka vastaavat moniin käyttötarkoituksiin. Asiantuntevien suunnittelutoimintojen ansiosta se voi tarjota myös laadukkaita mukautettuja ratkaisuja ja täydellisiä avaimet käteen -paketteja erikoisempiinkin asennustarpeisiin.

Monet johtavat tuotemerkit yhdistävällä SPX FLOW'lla on pitkä historia elintarvike-, energia- ja teollisuusmarkkinasektoreilla. Sen suunnittelu ja ratkaisut auttavat asiakkaita parempaan tehokkuuteen, tuottavuuteen, laatuun ja luotettavuuteen sekä vastaamaan viimeisimpiin säännösvaatimuksiin. Käytön ja prosessien syvälinen ymmärtäminen, huippuluokan innovointikeskukset ja edistyneet koekäyttö- ja testausteknologiat auttavat optimoimaan ja nopeuttamaan prosesseja, jotta tuotantotavoitteet voidaan saavuttaa luotettavasti.

Lisätietoja SPX FLOW'n ominaisuuksista, viimeisimmistä teknologiainnovaatioista ja huoltopalveluista löydät osoitteesta www.spxflow.com.

Universal TS -pumput:

TOIMIVAT LUOTETTAVASTI -

Ruuvit on valmistettu Waukesha Alloy 88 -materiaalista, joka ei kitkasyövy, joten satunnaiset kosketukset eivät vaikuta pumpun toimintaan, ja pumpun vaurioitumisriski ruuvien kosketuksissa pienenee.

KÄSITTELEVÄT TUOTTEITA HELLÄVARAISESTI -

Pumppaavat suuren hiukkaskoon aineita hajottamatta niitä

HUOLLETAAN NOPEASTI -

Laaja maailmanlaajuinen jakeluverkosto ja valtuutetut huoltokeskukset toimittavat varaosat ja huollot nopeasti

OVAT HELPPOJA HUOLTAA -

Pääsy tuotepuolen tiivisteisiin etupuoletta

MAHDOLLISTAVAT JOUSTAVAT PROSESSIT -

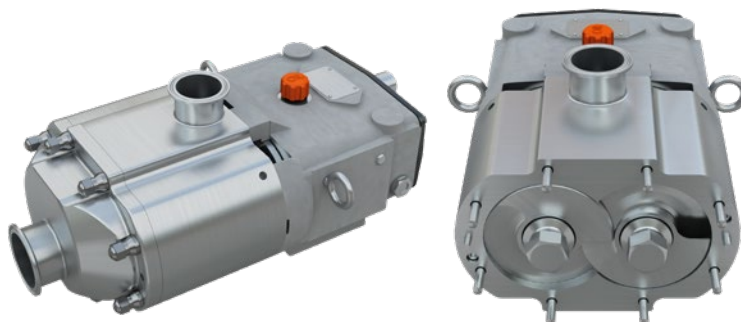
Matala tulopainevaatimus ja laaja käyttönopeusalue mahdollistavat käyttämisen monissa toiminnoissa, esimerkkeinä prosessi- ja CIP-syöttö. Kaksisuuntainen virtaustoiminto ilman pumppuun tehtäviä muutoksia.

SUJUVA TOIMINTA -

Vähentää luistopulssia käytettäessä matalaa syöttöpainetta, matalaa viskositeettia ja korkeaa painetta

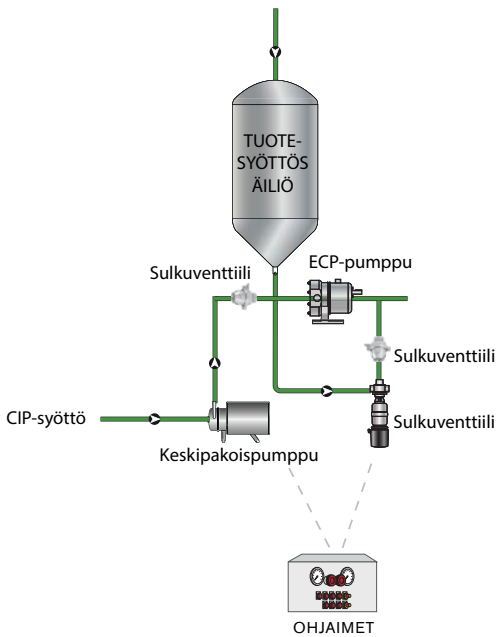
OVAT HILJAISEMPIA -

Toimintaperiaate eliminoi painevaihtelut käytännössä kokonaan

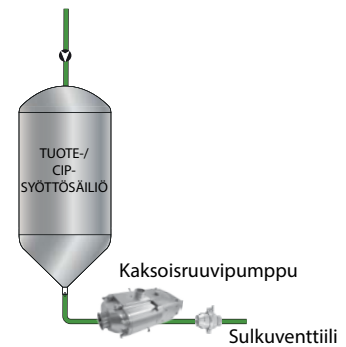


Minimoi ylimääräiset pumput, venttiilit ja ohjauslaitteet prosessista

TYYPILLINEN TUOTE- JA CIP-MÄÄRITYS



UNIVERSAL TS-PUMPPU SEKÄ TUOTTEELLE ETTÄ CIP:LLE



Suuren imukykyensä ansiosta Universal TS -malliston pumppu soveltuu sekä prosessille että CIP:lle, joten tarvitset vähemmän pumppuja, venttiilejä ja ohjausjärjestelmiä prosessiin ja säästät laitehankintakuluissa.

Valitse prosessiisi sopiva kierteen nousu

Kaikkiin malleihin tarjolla olevat kolme nousuvaihtoehtoa tarjoavat laajan kapasiteetti-, paine-, virtausprofiili- ja hiukkaskokovalikoiman. SPX FLOW -pumppuasiantuntijat auttavat valitsemaan oikean kierteen nousun käyttötarkoitukseesi.



Vaihtoehto 1: Harva kierre käyttötarkoituksiin, jossa tarvitaan matalaa painetta ja suurta virtausnopeutta tai käsitellään suuren hiukkaskoon materiaaleja



Vaihtoehto 2: Keskialueen kierre - kompromissi paine- ja virtausnopeusominaisuuksien välillä



Vaihtoehto 3: Tiheä kierre käyttötarkoituksiin, jossa tarvitaan korkeaa painetta ja matalaa virtausnopeutta

Tyypillisiä tuotteiden käyttökohteita



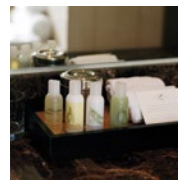
Elintarvikkeet

Keitot, muhennokset, tomaattisose
Vihannekset, salaatikastikkeet
Suklaa, rasvat ja öljyt
Taikinat, kermatäytteet
Panimot, vierteet
Virvoitus- ja mehujuomat
Lihankäsittely



Meijeriala

Kerma, maito
Tuotejuusto ja hera
Raejuusto
Jogurtti



Lääketeollisuus ja kosmetiikka

Lääketahnat
Siirapit, uutteen, lietteet
Kasvo-voiteet ja kosteusemulsiot
Hiusgeelit ja -nesteet
Värit ja alkoholit
Saippuat
Kosmetiikka



Teollisuus

Liottimet, maalit
Polttoaineet
Hartsit, polymeerit ja lietteet
Öljyt ja voiteluaineet

Uusi puhtaustaso. Pitkä käyttöikä.

TUOTTEEN OMINAISUUDET JA HYÖDYT

Puhtausominaisuudet

- CIP-ominaisuus. Pumpun runko ja suojuus tyhjenevät vapaasti
- Ruuvin ja akselin liitos on tiivistetty tuotealueesta
- Yhden ja kahden mekaanisen tiivisteiden vaihtoehdot
- Kaikissa malleissa on mahdollisuus kaksoistiivisteeseen
- SIP-ominaisuus (höyrytys paikallaan)
- Ruostumattomasta teräksestä valmistettu rataskotelo

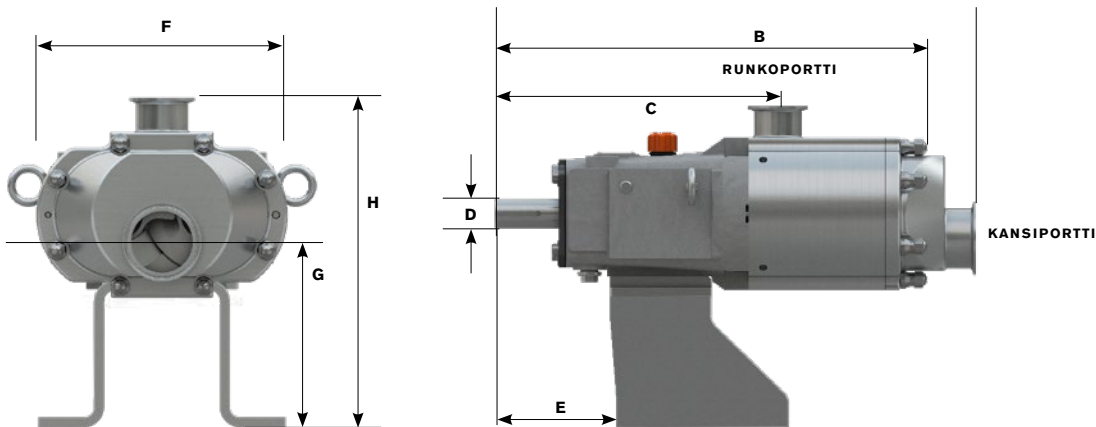
Asennusominaisuudet

- Indeksoidut kiila-akselit ja ruuvit tarjoavat positiivisen kytkennän ja helpottavat ruuvien asennusta
- Mahdollisuus kaksisuuntaiseen virtaukseen laakereita tai rungton suuntaa vaihtamatta
- Ruuvit on valmistettu Waukesha Alloy 88 -materiaalista, joka ei kitkasyövy; mahdollistaa pienemmät välykset ja laajemman viskositeettialueen pumppaamisen
- Ruostumattomasta 316L-teräksestä valmistettu pumpun runko ja suojuus
- Tuotetiiviste ja rajatiiviste ovat identtisiä; yksinkertaistaa kokoonpanoa, vähentää eri komponenttien määrää
- Kaikille pumpuille suoritetaan käyttötesti ennen lähettämistä

Ominaisuudet

- Paine kapasiteetti jopa 375 PSI (25,5 bar)
- Roottorin erikoismutteri suunniteltu pitkää käyttöikää varten
- Ei laakereita tuotealueella
- Suuren halkaisijan 17-4 PH -akselit mahdollistavat suuremmat voimat ja jäykkyyden. Auttaa vähentämään tärinää ja jatkaa tiivisteiden käyttöikää
- Raskaaseen käyttöön suunniteltu ruostumattomasta teräksestä valmistettu laakerikotelo
- Suurtarkkuusneulalaakerit
- Öljyvaidellut laakerit varmistavat voitelu kaikilla nopeus-, lämpötila- ja painealueilla
- Rungon kiinnitysruuvit varmistavat mekaanisen tiivistyksen tarkistuksen aikana
- Ainutlaatuinen mekaaninen tiivistesuunnittelu käyttää yhteisiä osia sisemmässä ja ulommassa tiivisteurassa ja pyöriä tiivisteitä kompaktissa kokonaisuudessa

TUOTTEEN MITAT



MALLI		A	B	C	D +0,000 -0,001	E	F	G	H	KANSIORTTI	RUNKOPORTTI	PAINO
015-UTS	mm	417	389	261	22,23	126	195	185	301	38, 51	38, 51	43 kg
030-UTS	mm	511	459	300	31,75	126	245	177	317	51, 76	51, 64	75 kg
130-UTS	mm	656	594	388	41,28	189	332	252	422	76, 102	64, 76	180 kg
220-UTS	mm	858	585	462	50,8	233	428	220	515	102, 152	102, 152	340 kg

HUOMAA: Mitat ovat vain ohjeellisia. Ota yhteyttä SPX FLOW -edustajaan saadaksesi tarkemmat mitat.

TUOTETIEDOT

UNIVERSAL TS -MALLIT

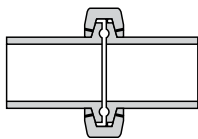
MALLI	KIERTEEN NOUSU	SYRJÄYTYS PER KIERROS		NIMELLISKAPASITEETTI (KORKEINTAAN)		KANSIPORTTI		RUNKOPORTTI		ENIMMÄISHIUKKASKOKO		PAINEALUE (KORKEINTAAN)		ENIMMÄISKIERROSLUKU	LÄMPÖTILA-ALUE
		GAL	LITRAA	GPM	LPM	TUUMAA	MM	TUUMAA	MM	IN	MM	PSI	BAR		
015-UTS	16,5	0,02	0,08	70	265	2	51	1,5	38	0,33	8	375	25,5	3500	-40-149°C (40-300°F)
	33	0,03	0,11	105	398					0,65	17			3500	
	44	0,04	0,15	140	530					0,44*	11			3500	
030-UTS	16,8	0,03	0,11	93	352	2,5	64	2	51	0,33	8	375	25,5	3100	
	28	0,05	0,19	155	587					0,55	14			3100	
	42	0,08	0,30	248	939					0,83	21			3100	
130-UTS	36,7	0,12	0,45	300	1136	4	102	2,5	64	0,72	18	375	25,5	2500	
	55	0,18	0,68	450	1703					1,09	28			2500	
	73,4	0,24	0,91	600	2271					0,72*	18			2500	
220-UTS	45	0,30	1,14	600	2271	4 tai 6	102 tai 152	4 tai 6	102 tai 152	0,89	22	375	25,5	2000	
	60	0,40	1,51	800	3028					1,18	30			2000	
	90	0,61	2,31	1220	4618					1,77	45			2000	

* Kaksoikäynnistysruuvit rajoittavat hiukkaskokoa.

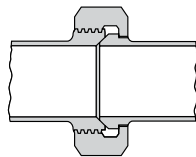
HUOMAA: Jos tarvitaan käyttöä lähellä suurinta sallittua kierroslukua, ota yhteyttä SPX FLOW -käyttöinsinööriin oikean pumppumäärityksen varmistamiseksi.

VAIHTOEHDOT JA LISÄVARUSTEET

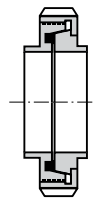
Portit



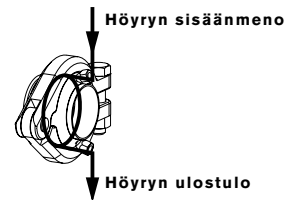
Puhtauspuristin
(S-Line*, I-Line ja Q-Line)



Viistetiiviste



Valinnaiset eurooppalaistyyppit;
DIN, SMS, RJT



Valinnaiset aseptiset portit

* vakiona S-Line-mallissa

Ota yhteyttä tehtaallesi saadaksesi lisätietoja saatavilla olevista suorakulmaisista tulolaitteista.

Kierteen nousut



Tiheä



Keskialue



Harva

O-renkaat

FKM-vakio

Fluoroelastomeeri (FKM), EPDM, Fluoroelastomeeri (FFKM)

Suunniteltu suorituskykyisiksi ja pitkäkestoisiksi.

Waukesha Cherry-Burrell Universal TS -mallisto tarjoaa:

Korkeapaineominaisuus - jopa 375 PSI / 25,5 bar

Optimaaliset tiivisteet - useimpiin käyttötarkoituksiin sekä vaihdettavissa tarvittaessa

Yhteensopiva suunnittelu - 3-A, USDA, EU Machinery Directive, EHEDG¹

¹ EHEDG (Tyyppi EL, luokka I) -sertifikaatti koskee kokojen 015–220 UTS-pumppuja, joissa on EPDM-, FKM- tai FFKM-tiivisteet ja mekaaninen SiC-, TC- tai C-tiivistemateriaali.

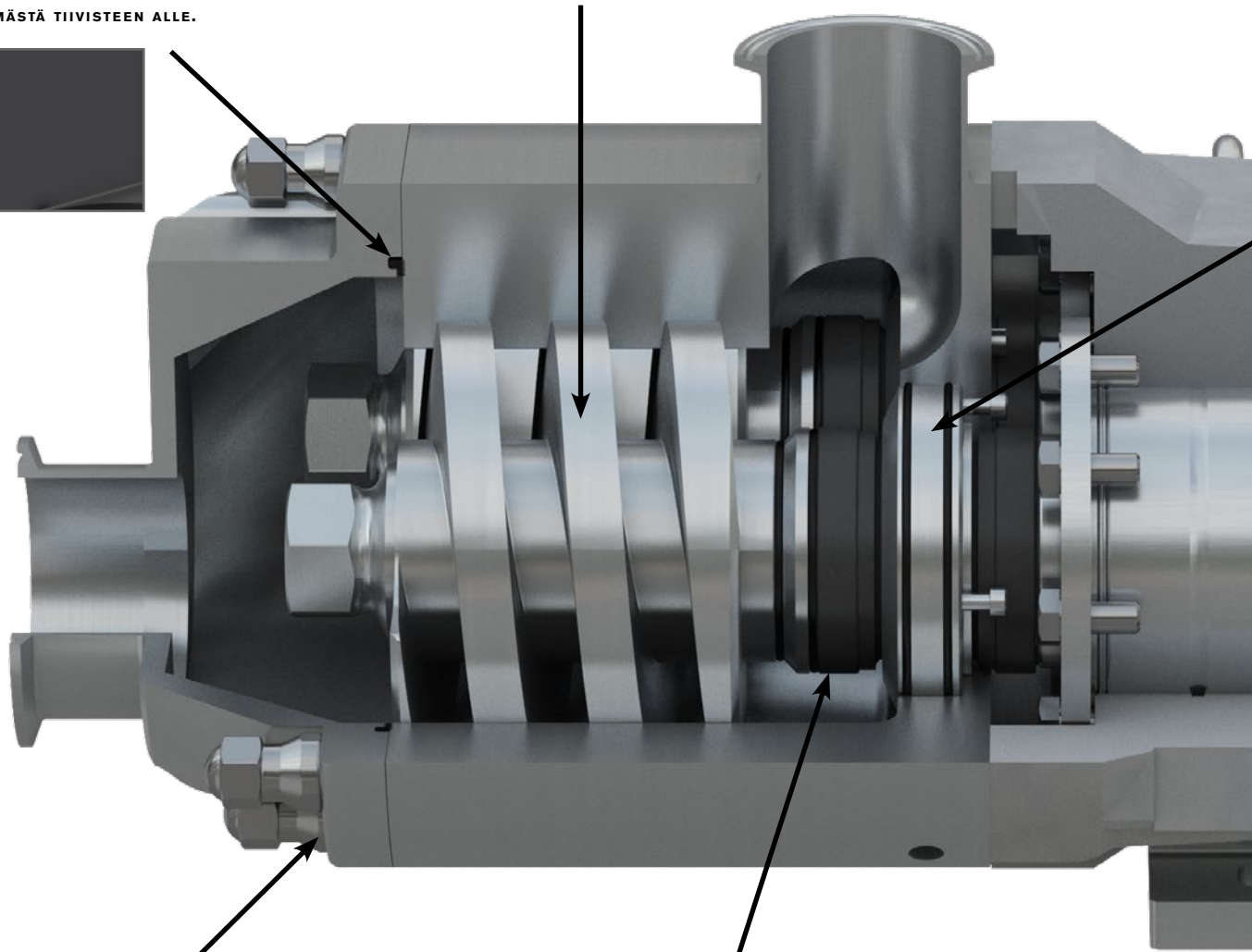
SISÄLTÄÄ L:N MUOTOISEN KANSITIIVISTEEN, JOKA ON HELPPO PUHDISTAA JA JOKA ESTÄÄ HIUKKASIA PÄÄSEMÄSTÄ TIIVISTEEN ALLE.



RUUVIT ON VALMISTETTU WAUKESHA ALLOY 88 -MATERIAALISTA, JOKA EI KITKASYÖVY, MIKÄ MAHDOLLISTAA PIENET VÄLYKSET.

VALMISTETTU RUOSTUMATTOMASTA 316L-TERÄKSESTÄ

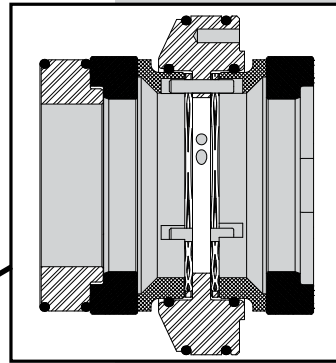
KENTÄLLÄ VAIHDETTAVAT TIIVISTEET



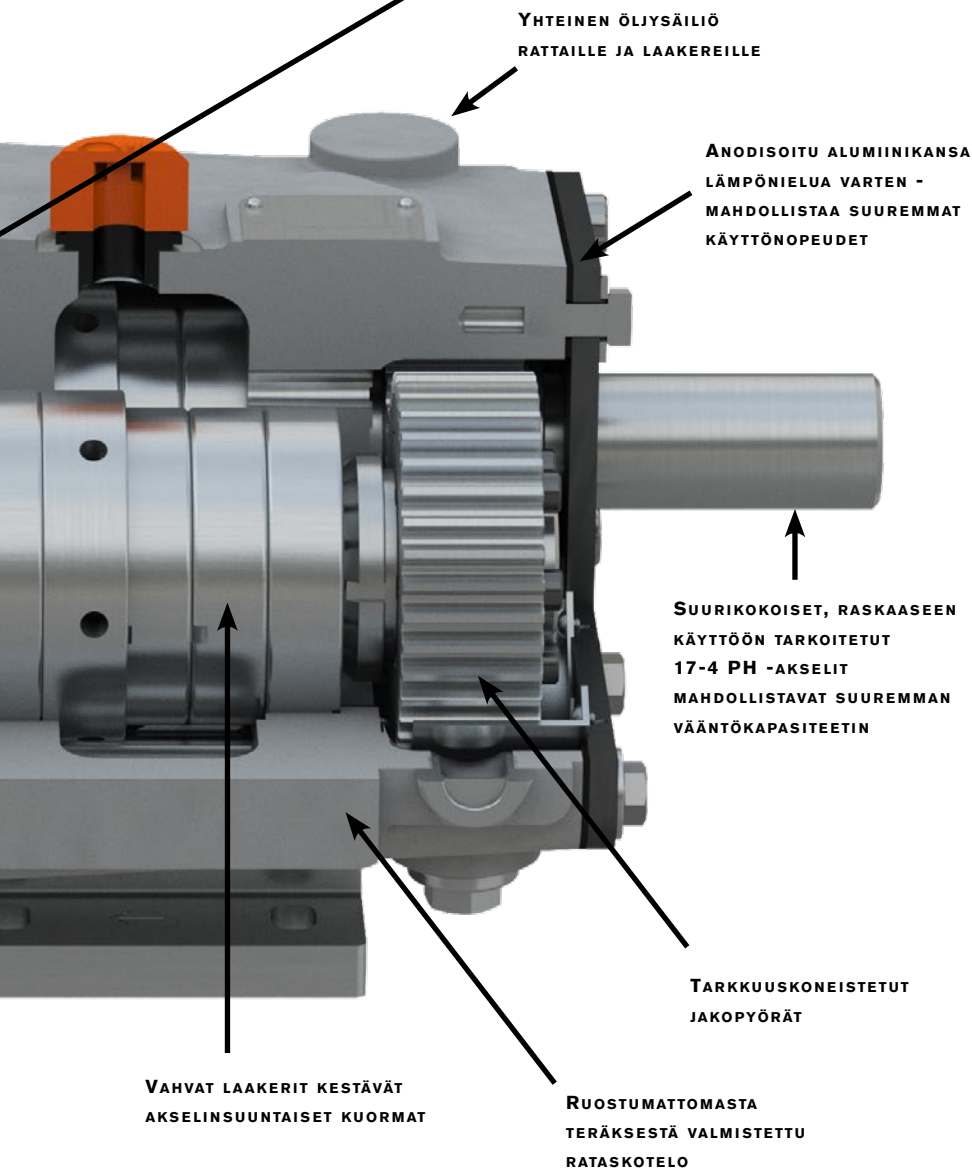
Tiivistevaihtoehdot

Yhden ja kahden mekaanisen tiivisteiden vaihtoehdot*

Käytetään nestehuuhteluun jäähdyttämistä, voitelua ja jäämien huuhtelua varten. Ihanteellinen järjestely haastaviin käyttökohteisiin.



Kuvassa mekaaninen kaksoistiiviste



O-renkaiden elastomeerivaihtoehdot:

- Fluoroelastomeeri (FKM)
- EPDM
- FFKM

Mekaanisen tiivisteiden materiaalivaihtoehdot:

- Hiili
- Silikonikarbidi
- Volframikarbidi

Pyörivät positiivisen
syrjäytyksen
kaksoisruuvipumput

UNIVERSAL TS -MALLISTO

SPXFLOW

Valitse pumpun korjaamista varten tarpeitasi vastaava
SPX FLOW -huolto-ohjelma.

Valtuutetut SPX FLOW -pumpunkorjauskeskukset

- Paikalliset jakelijat, joissa on tehtaan kouluttamia huoltoteknikkoja
- Nopea paikallinen vastaus
- Aidot WCB-osat
- Joustavat korjausohjelmat vastaavat tarpeitasi
- Tuotetakuu



Koottu ja testattu Delavanissa, Wisconsinissa

OTA YHTEYTTÄ SPX FLOW -PUMPPUASiantuntijaan JO TÄNÄÄN JA LÖYDÄ OIKEA PUMPPU PROSESSIISI

SPX FLOW

611 Sugar Creek Road

Delavan, WI 53115

Puh.: (262) 728-1900 tai (800) 252-5200

Sähköposti: wcb@spxflow.com

Charlottessa, Pohjois-Carolinassa toimiva SPX FLOW, Inc. (NYSE: FLOW) on johtava monialainen tuotantoyritys.

Saat lisätietoja sivustolta www.spxflow.com

SPX FLOW, Inc. varaa oikeuden lisätä suunnittelu- ja materiaali muutoksia ilman ilmoitusta tai muuta veloitetta.

Tässä esitteessä kuvatut suunnitteluominaisuudet, valmistusmateriaalit ja mittatiedot ovat vain viitteellisiä, eikä niihin tule luottaa ilman kirjallista vahvistusta.

Ota yhteyttä paikalliseen myyntiedustajaan saadaksesi tietoa tuotteen saatavuudesta alueellasi. Saat lisätietoja sivustolta www.spxflow.com.

Vihreä "S" ja "X" ovat SPX FLOW, Inc.:n tavaramerkkejä.

WCB_Pumps-Twin-Screw-UTS_FH-1801_BRO_FI

ULKAISTU: 10/2020

COPYRIGHT © 2020 SPX FLOW, Inc.

Identification Number: FH-1801-FI