

SPXFLOW

ユニバーサル3シリーズ

ロータリー容積式ポンプ



フロントローディングシール設計



ISO 9001
CERTIFIED

Waukesha Cherry-Burrell®

ワーケシャ・チェリー・バレル容積式ポンプ」のお客様は、これまで数十年にわたり、絶え間なく進歩を遂げてきた技術がもたらすメリットを手にするようになります。設計、金属学、および製作技術を着実に進歩させることで、これまでに、より高度な性能と耐久寿命を実現させてきました

ユニバーサル3シリーズは、この伝統を受け継いだ最新式のポンプです。新機能を組み合わせることで、ポンプ寿命を伸ばしつつ衛生面での性能も向上させました。

SPX FLOW 社 (NYSE : FLOW) は、「流体」に関する革新的な技術を世に送り出している大手メーカーで、これらの技術の多くは、同社が参入しているマーケットにおいて業界標準としての地位を確立しています。ノースカロライナ州・シャーロットに本部がある同社は販売とサポートネットワーク、ならびに先端工学技術の専門施設をグローバルな規模で運営しています。同社が誇る「流体」に関する機器とプロセス関連設備の最新の製品群には、数多くの用途においてニーズを満たす多彩なポンプ、弁、熱交換器、混合器、ホモジナイザー、分離器、フィルター、UHT、ならびに乾燥技術等が含まれています。工学分野の専門的なノウハウを保有する同社は、カスタマイズされたソリューションや、すべてを完備した使いやすいパッケージを供給して、設備に関する厳格なニーズを満たす優良企業として評価されています。

SPX FLOW 社は、数多くの有名ブランドを組み込むことで、食料品と飲料、電力とエネルギー、および工業という市場部門にサービスを提供してきた長い実績があります。同社の設計および工学ソリューションの数々を導入することで、お客様は効率性と生産性の改善、品質と信頼性の向上、最新の規制への対応を図ることができます。用途とプロセスについての深い理解、最新の技術力を誇るイノベーションセンター、および高度な試験技術を通して、SPX FLOW 社はプロセスの最適化と時間の短縮に貢献し、生産目標の達成をお約束します。

SPX FLOW 社が誇るノウハウ、最新の技術力、およびすべてを完備したサービスの詳細については、ウェブサイト (www.spxflow.com) をご覧ください。

次世代のサニタリー性能

長寿命設計

製品の特長と利点

サニタリー性

- フロントローディングシール設計
- CIP対応の基準。
- ポンプのロータは内部フラット構造で、垂直ポートの排水容易。
- カバーは水平または垂直のポート位置で排水容易
- ロータ / シャフト接続部をプロセス液から完全にシールして腐食リスクを最小化
- シングルメカニカルシールを標準装備
- ダブルメカニカルシール、Oリング、リップシールのオプション
- 追加加工なくシールタイプの変更可能
- プロファイル設計のカバーシールにより清掃性が向上し、粒子滞留の最小化
- ステンレス製のギアケースとベアリングフレームを標準装備
- アセプティック対応可能
- シールフラッシュとS.I.P.のオプション化

長寿命の特性

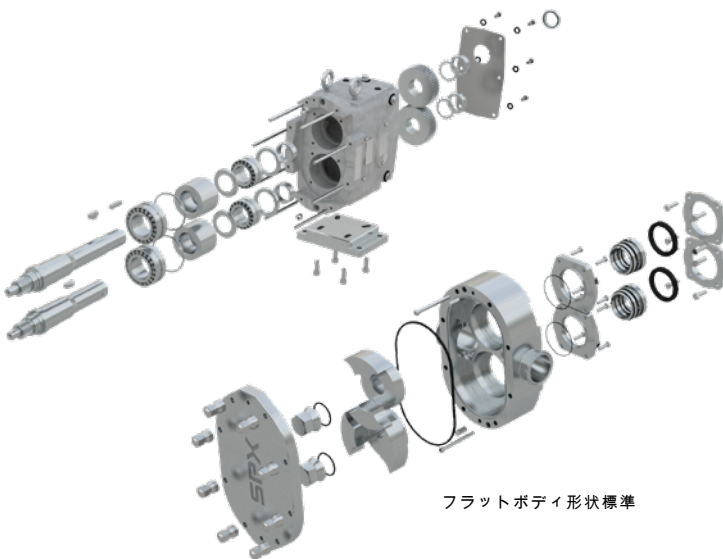
- 最大圧力34.5 bar
- 耐温最高149°C
- 長期使用でも緩まない設計の特殊ロータナット
- 製品部分にベアリングを不使用
- 大径短軸シャフトにより強度アップ
 - » 片持ち荷重の再小化によるシャフトアライメントの向上及びシール部品の長寿命化。
 - » シャフトの強度と剛性を上げ振動を最小化
- 堅牢なステンレス製ベアリングフレームを標準装備
- ダブルテーパーローラーベアリングの採用
- あらゆる速度と温度、圧力範囲におけるベアリングの強制潤滑
- ボディ押えネジの採用により、点検中のメカニカルシール接触を適正に維持
- アウターシールの長寿命化を延長
- Oリングから、ウェーブスプリングに変更することでシールの定圧化が可能
- ダブルの固定シール及びロータリーシール用の特殊設計シャフトの採用による独自のメカニカルシール設計

設備の特性

- 双方向流れ。トルクナットで固定されたロータが双方向回転でも安全運転可能。
- ポートの垂直位置合わせ、及び3パターンのギアケース取り付け可能
- 上部または下部のシャフト位置
- カジリを起こさないWaukesha「88」合金製のロータを標準装備 狭いクリアランスでの作動と幅広い粘度でのポンプ搬送が可能 ステンレス製ロータも使用可能
- 316Lステンレス製のポンプボディとカバー
- オプションで電解研磨可能



ステンレス製ギアケース標準



フラットボディ形状標準

ISO 9001
CERTIFIED

代表的な用途

食品と飲料

スープ、シチュー、トマトペースト
野菜、ドレッシング
チョコレート、油脂
バター、クリームクッキー
ビール、麦芽汁
ソフトドリンク / フルーツジュース



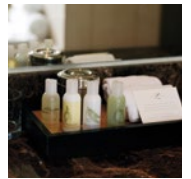
乳製品

クリーム、牛乳
チーズカードと乳清
コテージチーズ
ヨーグルト



医薬品／化粧品

ピルペースト
シロップ、抽出成分、スラリー
フェイスクリームとローション
ヘアスタイリング用ジェルとリキッド
染料とアルコール



化学／工業

溶剤、塗料
燃料
樹脂、ポリマーとスラッジ
オイルと潤滑油
石鹼

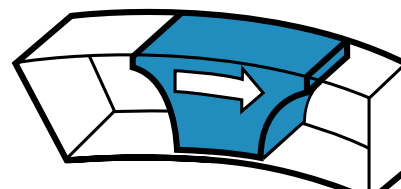


実績のあるWaukesha Cherry-Burrellのロータリーポンプ；

作動原理

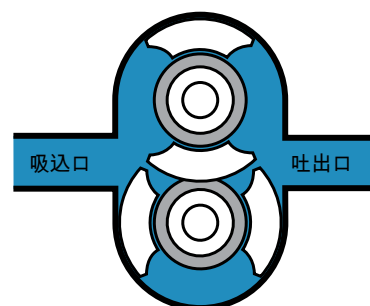
作動のしくみ

Waukesha Cherry-Burrellの設計では、イチヨウ型ロータがポンプボディ内で機械加工された円環状のシリンダー内を移動します。その結果長いシール面によって内部リークを防ぎ、急激なショックや圧力を生じることなくプロセス液のスムーズな流れを可能にします。



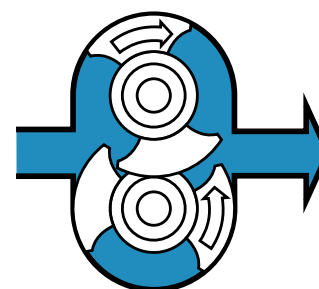
流体が低粘度の場合

Waukesha「88」合金製のロータは316Lステンレス製のポンプヘッドとの狭いクリアランスで機能し、想定外の圧力上昇によって接触が生じてもカジリや固着を起こしにくい材質です。狭いクリアランスとロータ形状によってポンプの吸入口と吐出口の間に長いシール面ができ、内部リークの少ない運転が可能になります。その結果、高い効率性と優れたプライミング機能、定圧機能、良好な流量制御などが可能です。



流体が高粘度の場合

ロータの大きな空隙と大口径の吸込口により、高粘度の流体やスラリー、さらには大きな粒子を含んだ液体でも効率的にポンプ搬送することが可能です。



潤滑性の低い研磨作用のある流体の場合

Waukesha Cherry-Burrellの設計では流体のポンプ搬送にベアリングを使用しないため、滑り接触や転がり接触、ロータ間の接触が最小限に抑えられています。これにより、厳しい作動条件の下でも最大の製品寿命を確保できます。

製品仕様



ユニバーサル3モデル

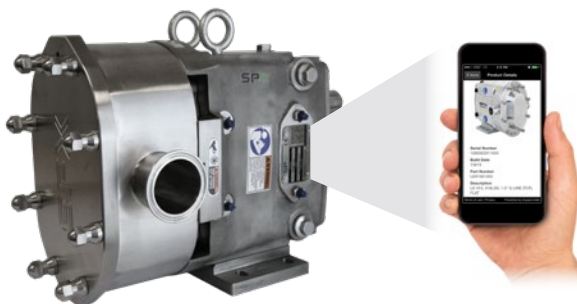
モデル	1回転当たりの吐出量	呼称容量	吸込口 / 吐出口	オプションの吸込口 / 吐出口	最大圧力範囲*	最高回転 (rpm)	概算重量	温度範囲
006-U3	0.031リットル	1.8 m3/h	1インチ	1½インチ	20.7 bar	1000	25 kg	標準クリアランスのロータ：-40° ~ 149°C
015-U3	0.054リットル	2.5 m3/h	1½インチ	-	17.2 bar	800	25 kg	
018-U3	0.110リットル	4.5 m3/h	1½インチ	2インチ	13.8 bar	700	30 kg	
030-U3	0.227リットル	8.2 m3/h	1½インチ	2インチ	17.2 bar	600	59 kg	
040-U3	0.288リットル	10.4 m3/h	2インチ	-	10.5 bar	600	64 kg	
045-U3	0.371リットル	13.2 m3/h	2インチ	-	31.0 bar	600	134 kg	
060-U3	0.579リットル	20.4 m3/h	2½インチ	3インチ	20.7 bar	600	129 kg	
130-U3	0.958リットル	34.1 m3/h	3インチ	-	13.8 bar	600	138 kg	
180-U3	1.438リットル	52.2 m3/h	3インチ	-	31.0 bar	600	236 kg	
210-U3	1.900リットル	68.1 m3/h	4インチ	-	34.5 bar	600	415 kg	
220-U3	1.972リットル	70.4 m3/h	4インチ	-	20.7 bar	600	268 kg	
320-U3	2.847リットル	102 m3/h	6インチ	-	20.7 bar	600	406 kg	

*さらに高圧または高温の用途については、SPX FLOW までお問い合わせください。

SPX FLOW アプリ

QRコードをスキャンすれば、マニュアルの入手やサポート連絡先情報の検索、サービスや部品の見積り依頼などが簡単に行えます。

今すぐSPX FLOW アプリをダウンロードしましょう。



秀逸な設計と高品質の製造により高性能と長寿命を実現

Waukesha Cherry-Burrellのユニバーサル3シリーズの特徴

高圧性能：要件の厳しい用途に対して最大34.5 bar

長寿命：新たな工学的アプローチと堅牢で高品質の部品類により実現

最適なシール：他用途に応じたシール適合化。必要に応じた互換性対応

金属ロータ：カジリを起こし難いWaukesha「88」合金製で最小クリアランスを実現

準拠設計：3-A、ISO 9001:2015

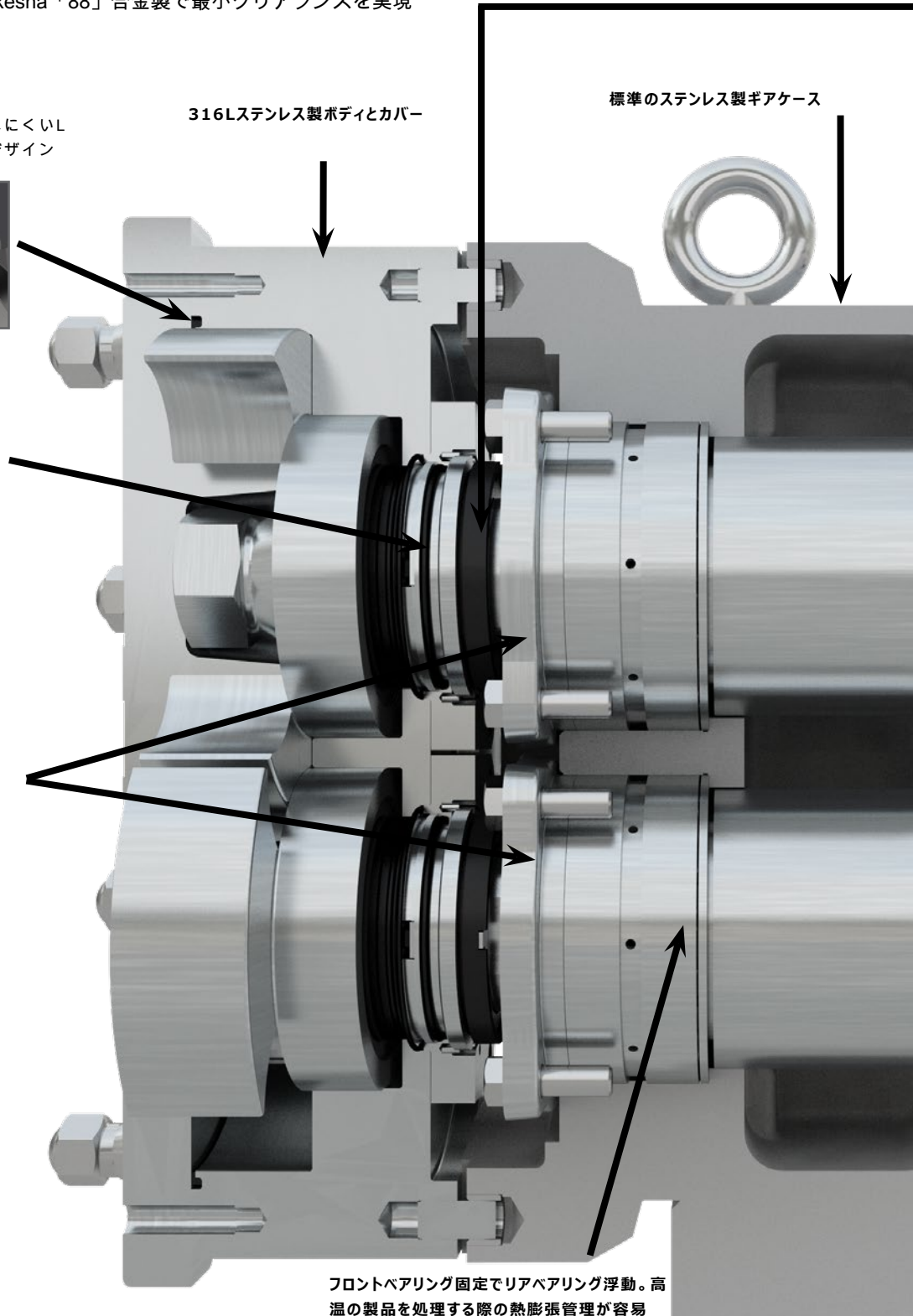
洗浄しやすく微粒子が下に入り込みにくいL型のカバーガasketを採用したデザイン



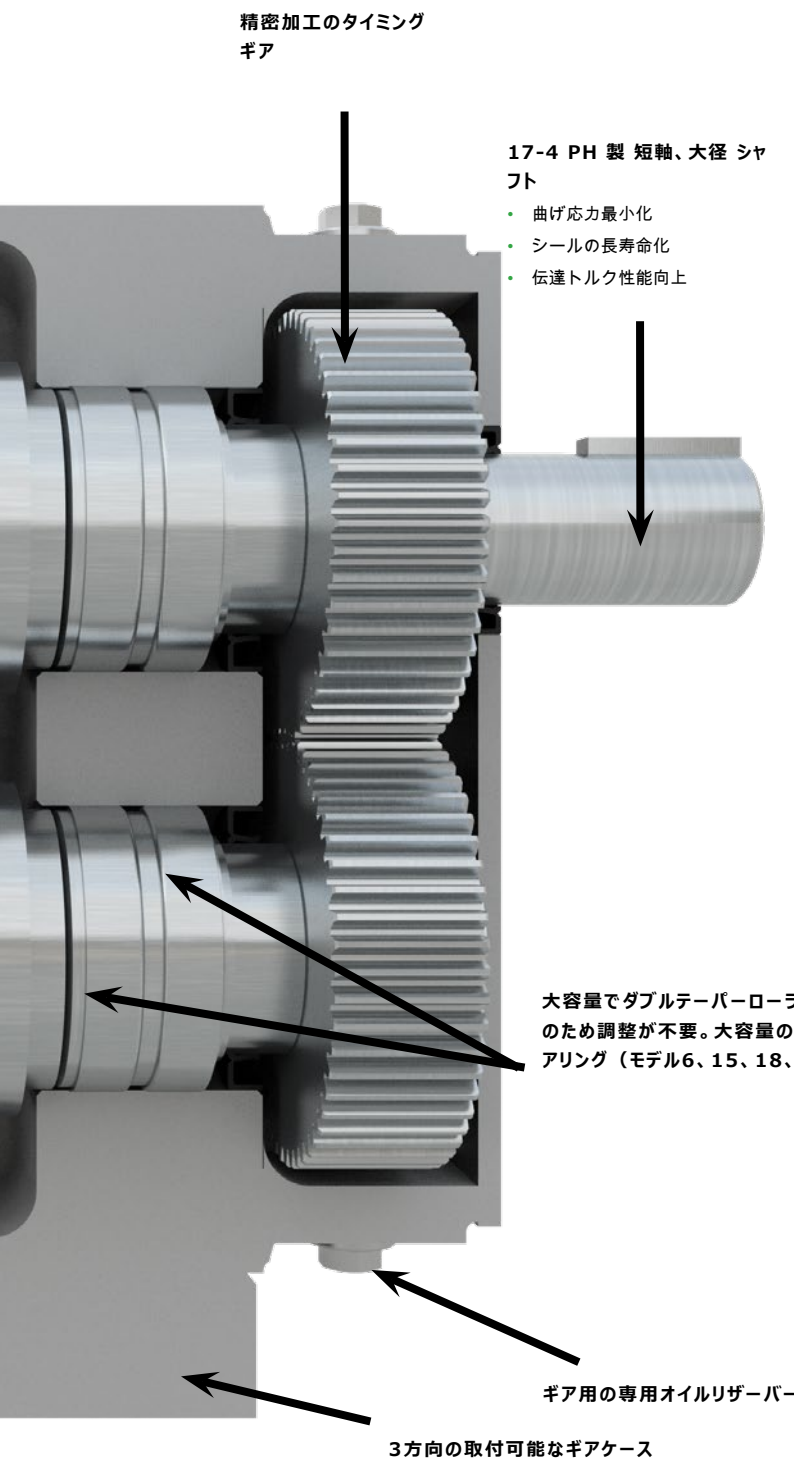
現地交換可能なシールオプション

- ポンプローターとボディに位置するシール

ステンレス製ベアリングリテーナー



シールオプション



精密加工のタイミング
ギア

17-4 PH 製 短軸、大径 シャフト

- 曲げ応力最小化
- シールの長寿命化
- 伝達トルク性能向上

大容量でダブルテーパローラーベアリングのため調整が不要。大容量のリアボールベアリング (モデル6、15、18、30、40)

ギア用の専用オイルリザーバー

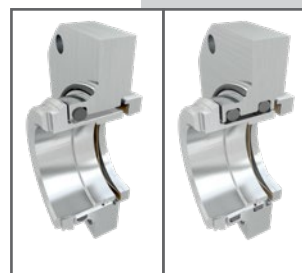
3方向の取付可能なギアケース



シングルメカニカルシール*
標準のシール構成：シリコンカーバイド製の摺動面とカーボン製の固定シール面。研磨性を有するプロセス液には材質変更可



ダブル同心メカニカルシール*
残余物除去、潤滑、冷却目的でフラッシングが可能。条件の厳しい用途に最適な組み合わせ。



シングル及びダブルOリングシール

Waukesha Cherry-Burrell独自の汎用シール。低価格で点検作業が容易。低圧用途に最適。7 bar

Oリングに採用したエラストマー素材：

- フッ素ゴム (FKM)
- EPDM
- パーフルオロエラストマー (FFKM)

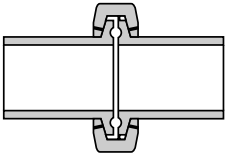
***メカニカルシールの材のオプション：**

- カーボン
- シリコンカーバイド
- タングステンカーバイド

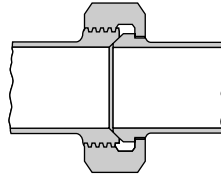
標準 & オプション機能

ポート

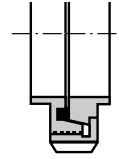
標準：サニタリークランプタイプ



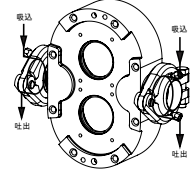
ヘルール、I-ライン、Q-ラインなど、様々なスタイルが可能。



ベベルシートも可能。



オプション；DIN、S-MS、RJT

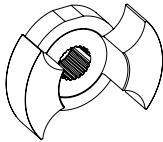


アセプティックポート（オプション）

モデル006～220シリーズ：NPTオスネジと15016フランジはオプション。モデル320：15016フランジ標準装備

ロータ

標準：2枚羽 ほとんどの用途に対応。



ロータのクリアランス

- 最大149°C (300°F) までのほとんどの用途に標準。
- 最大93°C (200°F) までの用途に向けた低粘度用クリアランスロータ。
- その他のロータクリアランスのオプションについては、SPX FLOWまでお問い合わせください。

Oリング

標準：フッ素ゴム (FKM)

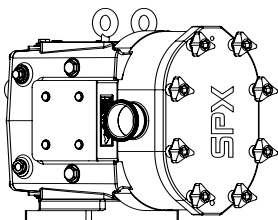
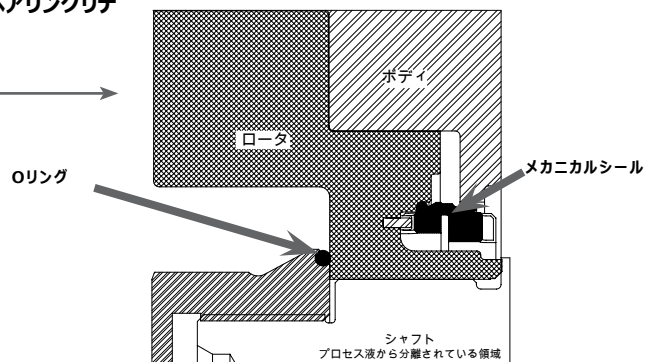
フッ素ゴム (FKM)、EPDM、パーフルオロエラストマー (FFKM)

カバーとギアケース

標準：ステンレス製17-4シャフト、トップのシャフト位置、ステンレス製ベアリングリテーナー、シャフトをプロセス液より完全にシール。

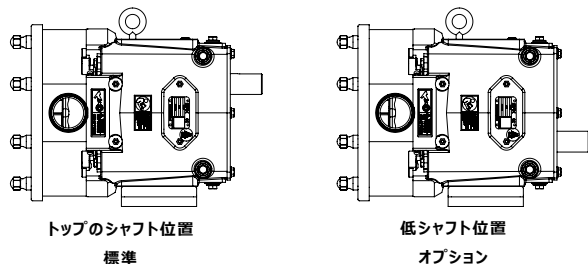
オプション：

- 下部のシャフト位置
- ベアリングアイソレーター
- 側面装着式のポンプに合わせた台座シム
- 左側のシャフト位置が標準
- 右側のシャフトは側面に取り付けられたギアケースに位置



オプションのスリーウィングカバーナット

シャフト位置

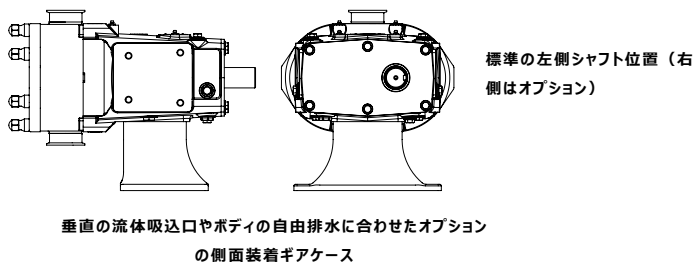


取付け

平板、エポキシ塗布、調整可能フット付き、ステンレス製のカップリングガード、Lovejoy製またはWoods製カップリングを標準装備。

オプション：

- 304SS製の未研磨ベース（調整可能フット付き）
- ポータブルベース（ゴムホイール付き）
- ステンレス製のチューブベース



ベースと駆動部

ステンレス製のチューブベースと高さ調整可能フット、ステンレス製のガードとカップリングを標準装備。

オプション：

- 304ステンレス製のプレート
- フラットなエポキシプレート
- ポータブルベース

TRU-FIT®

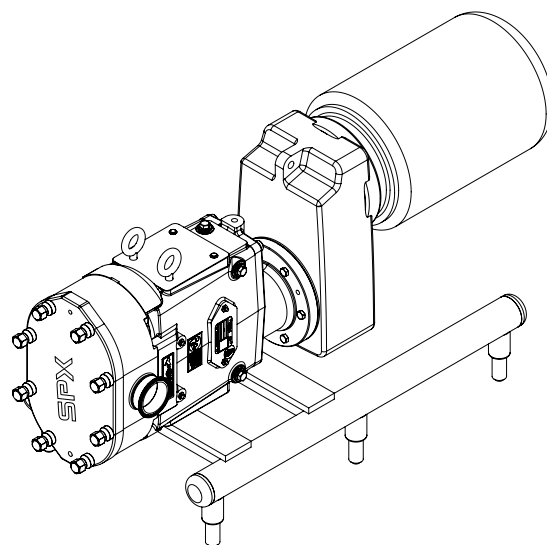
一体型Tru-Fit®ポンプをステンレス製ベースに取り付け、ステンレス製アダプターを標準装備。

特徴：

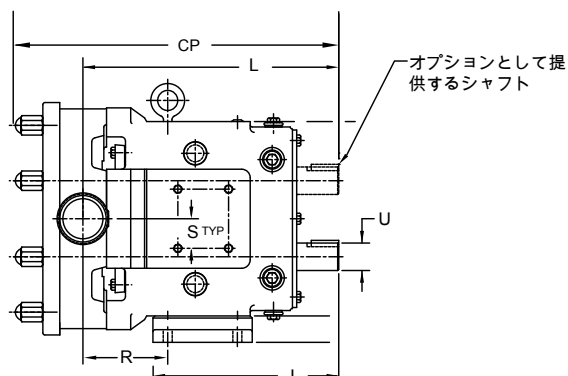
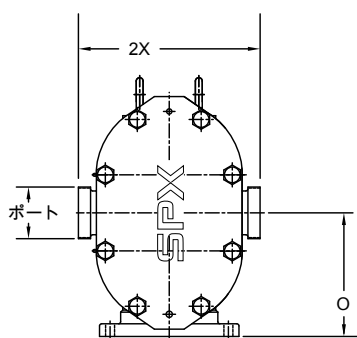
- シャフトの位置合わせが不要 カップリングガード不要
- 特殊なベース設計によって清掃のしやすさが向上
- ユニットの全長を平均20～25%縮小可能
- 1馬力当たり平均20～25のギア比が可能
- ギア減速機とタイミングギア用に独立したオイルパン

オプション：

- 304ステンレス製の研磨加工済みプレートベース
- NEMAフレームまたはIECフレーム スペースをさらに削減するためライトアングル減速機も使用可能
- 0.37 kw～45 kw(0.5 hp～60 hp)の駆動部オプション
- 水平または垂直のポート位置



寸法データ



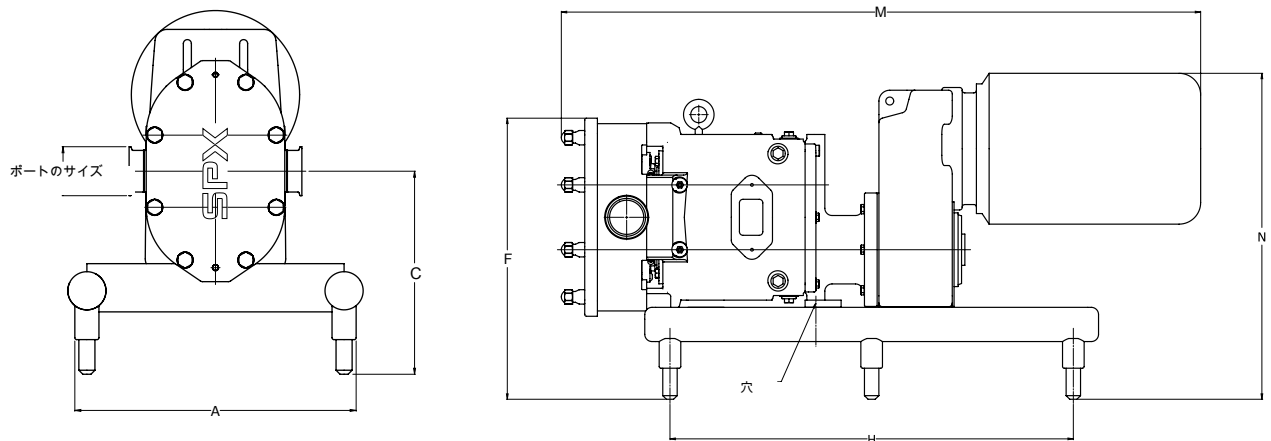
モデル		CP	I	L	O	ポートのサイズ	U +0,000 -0,001	2X	R*		
									U3	U1/U2	U3とU1/U2の「R」寸法の差異
006-U3	インチ	12,42	7,61	10,04	4,21	1,00	0,88	6,97	3,23	2,79	0,40
	mm	315	193	255	107	--	22	177	82	71	11
015-U3	インチ	12,69	7,61	10,04	4,21	1,50	0,88	6,97	3,23	2,79	0,40
	mm	322	193	255	107	--	22	177	82	71	11
018-U3	インチ	13,35	7,61	10,28	4,21	1,50	0,88	7,09	3,47	3,02	0,50
	mm	339	193	261	107	--	22	180	88	77	11,1
030-U3	インチ	15,16	8,80	12,05	5,21	1,50	1,25	8,50	4,26	3,84	0,40
	mm	385	224	306	132	--	32	216	108	98	10,2
040-U3	インチ	15,54	8,80	12,21	5,21	2,00	1,25	8,64	4,43	4,00	0,40
	mm	395	224	310	132	--	32	219	113	102	10,5
045-U3	インチ	19,11	11,00	14,84	7,31	2 in	1,63	10,75	4,72	4,73	同上
	mm	485	279	377	186	--	41	273	120	120	
060-U3	インチ	19,66	11,00	15,13	7,31	2,50	1,63	10,75	5,01	5,01	同上
	mm	499	279	384	186	--	41	273	127	127	
130-U3	インチ	20,68	11,00	15,76	7,31	3,00	1,63	10,75	5,64	5,65	同上
	mm	525	279	400	186	--	41	273	143	144	
180-U3	インチ	23,48	14,80	19,03	9,38	3,00	2,00	13,06	4,21	4,20	同上
	mm	596	376	483	238	--	51	332	107	107	
210-U3	インチ	27,07	17,72	21,85	10,38	4,00	2,38	14,73	5,64	4,70	0,90
	mm	688	450	555	264	--	60	374	143	119	24,3
220-U3	インチ	24,22	14,80	18,49	9,38	4,00	2,00	13,25	4,45	4,44	同上
	mm	615	376	470	238	--	51	337	113	113	
320-U3	インチ	27,66	17,72	22,34	10,38	6.00インチ 150# フランジ	2,38	16,00	6,02	5,09	0,90
	mm	703	450	567	264		60	406	153	129	23,9

*「R」寸法は、U1/U2ポンプからU3ポンプに変更されるお客様のために記載しています。その他の寸法はU1/U2/U3ですべて共通です。

注記：寸法「2X」は、ヘベルシート、ヘルール、「Q」クランプ、151と141の取り付け部に適用されます（320-U3を除く）。

注記：寸法は製品案内のみを目的として記載しています。より詳細な寸法が必要な場合は、SPX FLOWまでお問い合わせください。

ユニバーサル3モデル - TRU-FIT®



モデル		A	C	F	H	M ¹	ポートのサイズ	N ¹
006-U3	インチ	14,38	9,81	13,90	18,00	28,02	1,00	16,22
	mm	365	249	353	457	712	--	412
015-U3	インチ	14,38	9,81	13,90	18,00	28,29	1,00	16,22
	mm	365	249	353	457	719	--	412
018-U3	インチ	14,38	9,81	13,90	18,00	28,29	1,50	16,22
	mm	365	249	353	457	719	--	412
030-U3	インチ	14,38	11,03	16,10	20,00	34,24	1,50	19,68
	mm	365	280	409	508	870	--	500
040-U3	インチ	14,38	11,03	16,10	20,00	34,61	2,00	19,68
	mm	365	280	409	508	879	--	500
045-U3	インチ	18,38	12,63	19,51	28,00	44,24	2,00	22,65
	mm	467	321	496	711	1124	--	575
060-U3	インチ	18,38	12,63	19,51	28,00	44,52	2,50	22,65
	mm	467	321	496	711	1131	--	575
130-U3	インチ	18,38	12,63	19,51	28,00	45,54	3,00	22,65
	mm	467	321	496	711	1157	--	575
180-U3	インチ	20,38	14,66	23,41	36,00	50,24	3,00	26,07
	mm	518	372	595	914	1276	--	662
220-U3	インチ	20,38	14,66	23,41	36,00	50,98	4,00	26,07
	mm	518	372	595	914	1295	--	662

1 寸法はモーターのフレームサイズにより異なります。

注記：寸法は製品案内のみを目的として記載しています。より詳細な寸法が必要な場合は、SPX FLOW販売代理店までお問い合わせください。

ユニバーサル3 シリーズ

ロータリー容積式ポンプ

SPXFLOW

SPX FLOW認定のポンプ修理センター

- 工場トレーニングを受けて資格を持つサービスエンジニアを有する販売代理店
- 素早い現地対応
- 純正のWCB部品
- お客様のニーズを満たす柔軟な修理プログラムsidades.
- 現地保証



SPX FLOWの製品保証

販売者は、出荷日より2年間、販売した製品の材料および製造に欠陥がないことを保証します。

この製品保証は、通常の摩耗および破損に起因する、または事故や誤用あるいは不適切なメンテナンスを原因とする修理または交換が必要となった製品には適用されません。本保証は、当初の購入者にも適用されます。他者が製造した製品を販売者が完成させた場合は本保証の対象外となり、当初の製造者の保証範囲に限定されます。

ノースカロライナ州シャーロットに本社を置くSPX FLOW, Inc. (NYSE: FLOW) は、多産業に対応するトップメーカーです。詳細については、www.spxflow.comをご覧ください。

SPX FLOW フローテクノロジージャパン株式会社

〒150-0013

東京都渋谷区恵比寿一丁目19番15号

ウノサワ東急ビル2階

TEL: 03-5793-5611 FAX: 03-5793-5615

E: wcb@spxflow.com

SPX FLOW, Inc.は、予告無しに、いかなる義務を負うことなく、当社の最新の設計変更および材料変更を製品に組み込む権利を留保します。

本書に記載されている設計特性や製造材料、寸法データなどはお客様への情報提供のみを目的としており、当社からの書面による確認がなされない限り、その信頼性は保証されません。お住まいの地域における製品の入手可能性については、現地の販売代理店までお問い合わせください。詳細については、www.spxflow.comをご覧ください。

緑色の「>」および「x」はSPX FLOW, Inc.の登録商標です。Waukesha Cherry-Burrell®およびTru-Fit®はSPX FLOW, Inc.の登録銘柄です。

App Store® のロゴはApple Inc.の登録商標です。

Google PlayおよびGoogle PlayのロゴはGoogle LLC.の登録商標です。

WCB_Pumps-PD-U3-FH-1802_BRO_JP

発行日：10/2020

COPYRIGHT © 2020 SPX FLOW, Inc.

Identification Number: FH-1802-JP