

SPXFLOW

Universal 3-serie

ROTERENDE VERDRINGERPOMPEN



Ontwerp met afdichting aan de voorkant



**ISO 9001
CERTIFIED**

Waukesha Cherry-Burrell®

Gebruikers van verdringerpompen van Waukesha Cherry-Burrell profiteren van tientallen jaren continue productverbetering. Gestage vooruitgang op het gebied van ontwerp, metallurgie en fabricagetechnieken heeft geleid tot steeds hogere prestatieniveaus en een langere levensduur.

De pompen van de UNIVERSAL 3-SERIE zijn het laatste resultaat van deze traditie. Ze combineren de flexibele drievoudige montage die met de Universal 1 werd geïntroduceerd, met nieuwe kenmerken die de levensduur van de pomp verlengen en de hygiënische prestaties verbeteren.

SPX FLOW, Inc. (NYSE:FLOW) is een toonaangevende fabrikant van innovatieve stroomtechnologieën, waarvan vele de sectornorm helpen bepalen in de marktsegmenten die ze bedienen. Vanuit het hoofdkantoor in Charlotte (North Carolina, VS) leidt SPX FLOW, Inc. een verkoop- en ondersteuningsnetwerk, uitmuntende productiecentra en geavanceerde technische faciliteiten over de hele wereld. De ultramoderne portfolio van stroomcomponenten en procesapparatuur omvat een brede waaier van pompen, kleppen, warmtewisselaars, mixers, homogenisatoren, scheidingsapparaten, filters, UHT en droogtechnologie die voldoen aan de behoeften van uiteenlopende toepassingen. Door zijn deskundige technische capaciteiten is SPX FLOW, Inc. ook een eersteklas leverancier van oplossingen op maat en volledige, gebruiksklare pakketten die voldoen aan de hoogste installatie-eisen.

SPX FLOW, Inc. verenigt diverse toonaangevende merken en staat al lang ten dienste van verschillende marktsectoren, waaronder de voedingsmiddelen- en drankensector, de energiesector en de industrie. De ontwerpen en oplossingen van SPX FLOW, Inc. helpen klanten hun efficiëntie en productiviteit te vergroten, hun kwaliteit en betrouwbaarheid te verbeteren en te voldoen aan de nieuwste regelgevingsvereisten. Een diepgaand inzicht in toepassingen en processen, ultramoderne innovatiecentra en geavanceerde testtechnologie helpen bovendien om processen te optimaliseren en termijnen te verkorten om de productiedoelstellingen op een betrouwbare manier te behalen.

Ga naar www.spxflow.com om meer te weten te komen over de capaciteiten van SPX FLOW, Inc., de nieuwste technologische innovaties en het volledige serviceaanbod.

Een nieuw niveau van hygiënische prestaties. Techniek voor een lange levensduur.

PRODUCTKENMERKEN EN -VOORDELEN

Hygiënische kenmerken

- Ontwerp met afdichting aan de voorkant
- Standaard geschikt voor Cleaning In Place (CIP). De pomprotor heeft interne kleppen en ontlucht met verticale poorten.
- De afdekking ontlucht in horizontale of verticale poortposities.
- De rotor-/asaansluiting is volledig afgedicht van de productzone en vermindert het risico op corrosie.
- Standaard: enkelvoudige mechanische afdichtingen. Optioneel: dubbele mechanische afdichtingen, O-ring- en lipafdichtingen zijn ook leverbaar. Mogelijkheid om tussen afdichtingstypen te wisselen zonder extra machinale bewerking.
- De afdichting van de behuizing heeft een profielontwerp voor gemakkelijker reinigen en voorkomt dat deeltjes worden 'gevangen' en blijven vastzitten.
- Standaard roestvrijstalen tandwielkast en lagerschaal.
- Aseptische fittingen leverbaar.
- Optioneel: spoeling van afdichting en 'Steam In Place'.

Kenmerken voor een lange levensduur

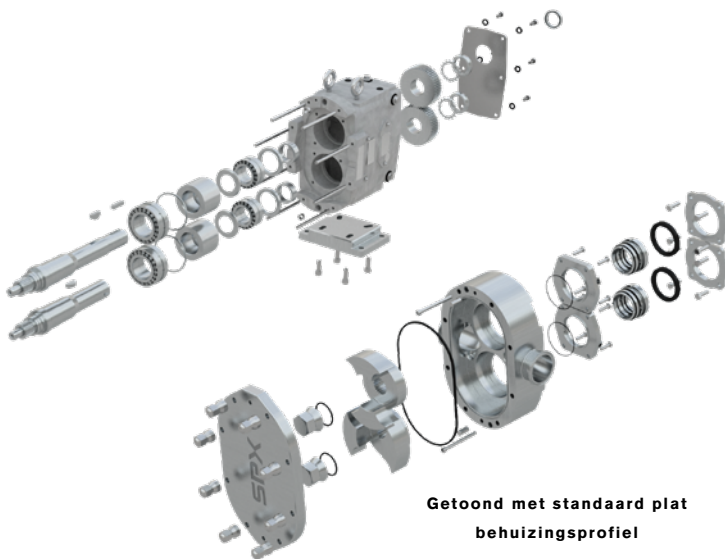
- Drukvermogen tot 500 psi (34,5 bar).
- Nominale temperatuur van pompen standaard 300 °F (149 °C).
- Speciale rotormoer die is ontworpen voor een lange levensduur zonder los te komen.
- Geen lagers in de productzone.
- Nieuwe assen zijn korter en hebben een grotere diameter; 17-4 PH-assen:
 - » Vermindert de overhangende last, wat zorgt voor een betere asuitlijning en minder slijtage van de afdichting en lagers voor een langere levensduur van de afdichting.
 - » Verbeterd de assterkte en -stijfheid en helpt zo trillingen te voorkomen.
- Standaard met roestvrijstalen lagerschaal voor zwaar gebruik.
- Dubbele kegellagers.
- Met vetsmeer gesmeerde lagers voor positieve smering van alle lagers binnen het gehele toerental-, temperatuur- en drukbereik.
- Borgschroeven voor de behuizing voor het handhaven van het contact met de mechanische afdichting tijdens inspectie.
- Langere levensduur van de buitenste afdichting. Een gegolfde veerring, en niet een O-ring, zorgt voor de mechanische belasting van de afdichting.
- Het unieke ontwerp van de mechanische afdichting maakt gebruik van een vaste afdichting met twee pennen en een speciaal ontworpen as voor de roterende afdichting.

Installatiekenmerken

- Stroom in twee richtingen. De rotors zijn geborgd met aangedraaide moeren en draaien veilig in beide richtingen. Geen specificaties meer voor de stromingsrichting/aspositie.
- Flexibele drievoudige montage van de tandwielkast, inclusief verticale uitlijning van poorten.
- Bovenste of onderste aspositie.
- Rotors standaard gemaakt van niet-vretende Waukesha '88'-legering; kunnen met kleinere spelingen werken en maken het pompen binnen een breed viscositeitsbereik mogelijk. Roestvrijstalen rotors zijn ook leverbaar.
- 316L roestvrijstalen pompbehuizing en -afdekking.
- Optioneel: elektrisch gepolijste contactvlakken.



**Getoond met standaard
roestvrijstalen tandwielkast**



**Getoond met standaard plat
behuizingsprofiel**

**ISO 9001
CERTIFIED**

Typische producttoepassingen

Voeding en dranken

Soepen, stoofschotels,
tomatenpasta
Groenten, dressings
Chocolade, vetten en oliën
Beslag, crèmevullingen
Brouwerij, wort
Fris-/vruchtendranken



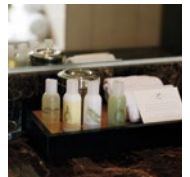
Zuivel

Room, melk
Wrongel en wei
Platte kaas
Yoghurt



Farmaceutische producten/ cosmetica

Pillenpasta's
Siropen, extracten, suspensies
Gezichtscrèmes en -lotions
Gels en vloeistoffen voor haar-
verzorging
Verfstoffen en alcohol



Chemisch/industrieel

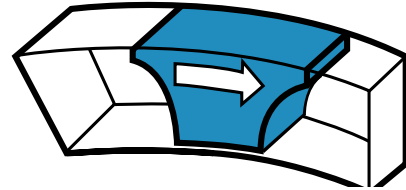
Oplosmiddelen, verf
Brandstoffen
Harsen, polymeren
en bezinksels
Olie en smeermiddelen
Zepen



Langdurig geteste Waukesha Cherry-Burrell roterende pomp; werkingsprincipe van omtrekzuigerpomp

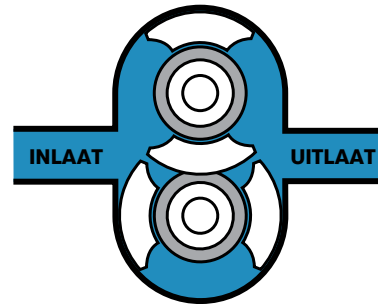
THEORETISCHE WERKING

In het ontwerp van Waukesha Cherry-Burrell bewegen boogvormige 'zuigers' (rotorvleugels) binnen ringvormige cilinders die in de pompbehuizing zijn uitgesneden. Het resulterende lange afdichtingspad vermindert slippen en zorgt voor een vloeiende stroming van product zonder destructieve pulsen of drukpieken en zonder kleppen of complexe onderdelen.



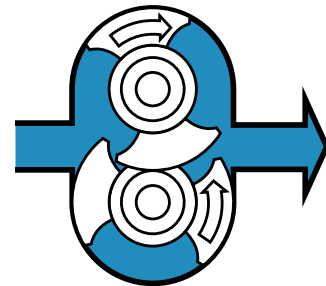
VOOR VLOEISTOFFEN MET EEN LAGE VISCOSITEIT

Rotors, gemaakt van Waukesha '88'-legering, kunnen werken met een kleine speling ten opzichte van de 316L roestvrijstalen vloeistofkop, zonder vreten of vastlopen ingeval onbedoelde drukpieken tot contact leiden. De kleine spelingen in combinatie met de rotor geometrie, die zorgt voor een lang afdichtingspad tussen de pompinlaat en -uitlaat, betekenen een werking met weinig slippen. Dit levert u het volgende op: hoge efficiëntie, goede voorinspuiting, mogelijkheid van metingen en een goede debietregeling.



VOOR VLOEISTOFFEN MET EEN HOGE VISCOSITEIT

De grote vloeistofkamers van de rotors en de grote gemakkelijk toegankelijke anticavitatiepoorten zorgen voor efficiënt pompen van vloeistoffen en suspensies met een hoge viscositeit of zelfs van vloeistoffen met grote stukken materiaal of deeltjes.



VOOR NIET-SMERENDE EN SCHURENDE VLOEISTOFFEN

Het ontwerp van Waukesha Cherry-Burrell omvat geen lagers in de gepompte vloeistof, geen schuivend of rollend contact en geen contact tussen rotors. Dit zorgt voor een MAXIMALE LEVENSDUUR, zelfs onder de zwaarste bedrijfscondities.

PRODUCTSPECIFICATIES



UNIVERSAL 3-MODELLEN

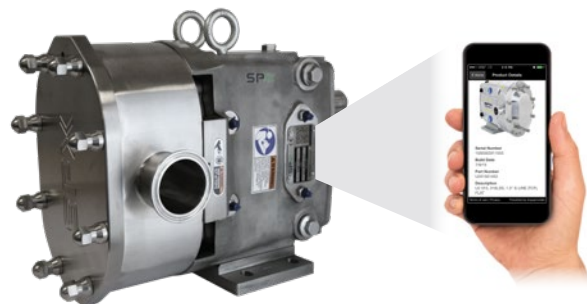
MODEL	VERPLAASING PER OMWENTELING	NOMINALE CAPACITEIT VOOR	INLAAT/UITLAAT	OPTIONELE INLAAT/UITLAAT	DRUKBEREIK TOT*	MAXIMAAL TOERENTAL	TRANSPORTGEWICHT CA.	TEMP.-BEREIK
006-U3	0,0082 GALLON (0,031 LITER)	8 GPM (1,8 m ³ /uur)	1"	1 1/2"	300 PSI (20,7 bar)	1.000	56 lb (25 kg)	Rotors met standaardspeling: -40 °F (-40 °C) tot 300 °F (149 °C)
015-U3	0,0142 GALLON (0,054 LITER)	11 GPM (2,5 m ³ /uur)	1 1/2"	-	250 PSI (17,2 bar)	800	56 lb (25 kg)	
018-U3	0,029 GALLON (0,110 LITER)	20 GPM (4,5 m ³ /uur)	1 1/2"	2"	200 PSI (13,8 bar)	700	65 lb (30 kg)	
030-U3	0,060 GALLON (0,227 LITER)	36 GPM (8,2 m ³ /uur)	1 1/2"	2"	250 PSI (17,2 bar)	600	130 lb (59 kg)	
040-U3	0,076 GALLON (0,288 LITER)	46 GPM (10,4 m ³ /uur)	2"	-	150 PSI (10,5 bar)	600	140 lb (64 kg)	
045-U3	0,098 GALLON (0,371 LITER)	58 GPM (13,2 m ³ /uur)	2"	-	450 PSI (31,0 bar)	600	295 lb (134 kg)	
060-U3	0,153 GALLON (0,579 LITER)	90 GPM (20,4 m ³ /uur)	2 1/2"	3"	300 PSI (20,7 bar)	600	285 lb (129 kg)	
130-U3	0,253 GALLON (0,958 LITER)	150 GPM (34,1 m ³ /uur)	3"	-	200 PSI (13,8 bar)	600	305 lb (138 kg)	
180-U3	0,380 GALLON (1,438 LITER)	230 GPM (52,2 m ³ /uur)	3"	-	450 PSI (31,0 bar)	600	520 lb (236 kg)	
210-U3	0,502 GALLON (1,900 LITER)	300 GPM (68,1 m ³ /uur)	4"	-	500 PSI (34,5 bar)	600	915 lb (415 kg)	
220-U3	0,521 GALLON (1,972 LITER)	310 GPM (70,4 m ³ /uur)	4"	-	300 PSI (20,7 bar)	600	590 lb (268 kg)	
320-U3	0,752 GALLON (2,847 LITER)	450 GPM (102 m ³ /uur)	6"	-	300 PSI (20,7 bar)	600	895 lb (406 kg)	

*Contacttoepassingsengineering voor toepassingen met een hogere druk of hogere temperatuur.

SPX CONNECT-APP

Scan QR-codes om snel handleidingen op te halen, contactgegevens voor ondersteuning op te zoeken en offertes voor onderhoud of onderdelen aan te vragen.

Download de SPX Connect-app vandaag nog!



Hoge prestaties en een lange levensduur dankzij een uitmuntend ontwerp en hoogwaardige constructie

De Waukesha Cherry-Burrell Universal 3-serie geeft u ...

Hogedrukcapaciteit, tot 500 psi/34,5 bar, voor veeleisende werkzaamheden.

Een langere levensduur, het resultaat van een nieuwe technische benadering en duurzame hoogwaardige componenten.

De juiste afdichting, voor talrijke toepassingen en, indien nodig, onderlinge uitwisselbaarheid.

Metalen rotor: gemaakt van de niet-vretende Waukesha '88'-legering, voor een kleine loopspeling.

Het ontwerp is conform met 3-A, EHEDG, ISO 9001:2015.

ONTWORPEN MET EEN L-VORMIGE AFSCHERMINGSPAKKING DIE GEMAKKELIJK TE REINIGEN IS EN VOORKOMT DAT DEELTJES VAST KOMEN TE ZITTEN ONDER DE PAKKING.



OP LOCATIE UITWISSELBARE AFDICHTINGSOPTIES

- Afdichtingen in de pomprotor en behuizing

STANDAARD 316L ROESTVRIJSTALEN BEHUIZING EN AFDEKKING

STANDAARD 304 ROESTVRIJSTALEN TANDWIELKAST

STANDAARD ROESTVRIJSTALEN LAGERSCHALEN

VAST VOORSTE LAGER; ZWEVEND ACHTERSTE LAGER. BETERE BEHEERSING VAN THERMISCHE UITZETTING BIJ DE VERWERKING VAN HETE PRODUCTEN

Afdichtingsopties

Enkelvoudige mechanische afdichting*

Standaardafdichtingsconfiguratie: siliciumcarbide roterend afdichtingsprofiel en koolstof vast afdichtingsprofiel. Alternatieve materialen beschikbaar voor schurende toepassingen.



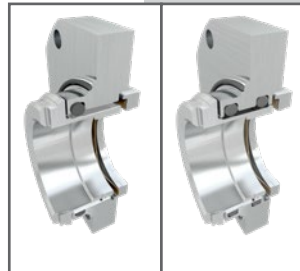
Dubbele concentrische mechanische afdichting*

Wordt gebruikt met spoelvloeistof om te koelen, smeren en resten weg te spoelen. Beste configuratie voor zware toepassingen.



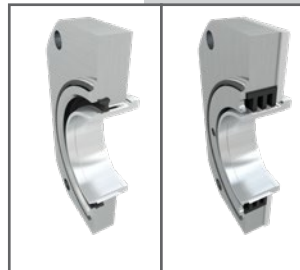
Enkele en dubbele O-ringafdichting

De traditionele universele afdichting van Waukesha Cherry-Burrell. Lage kosten en gemakkelijk te onderhouden. Geschikt voor lagedruktoepassingen. 100 psi, 7 bar



Enkel- en drievoudige lipafdichting

Voordelige afdichting voor moeilijk af te dichten toepassingen, geschikt voor suikerwerktoepassingen. < 100 psi, 7 bar



PRECISIEGESNEDEN RECHTE
DISTRIBUTIETANDWIELEN

KORTERE ASSEN MET
EEN GROTERE DIAMETER,
GEMAAKT VAN 17-4 PH

- Verminderde overhangende last
- Langere levensduur van de afdichting
- Grotere koppelcapaciteit

DUBBELE KEGELLAGERS MET HOGE
CAPACITEIT; GEEN AANPASSING
NODIG. VOORAF AFGESTELDE
EENHEDEN. ACHTERSTE
KOGELLAGERS MET HOGE
CAPACITEIT BIJ DE MODELLEN
6, 15, 18, 30 EN 40.

AFZONDERLIJK OLIERESERVOIR
VOOR TANDWIELEN

STANDAARD
DRIEVOUDIGE MONTAGE
TANDWIELKAST

Elastomeeropties voor O-ringen:

- Fluorelastomeer (FKM)
- EPDM
- Perfluorelastomeer (FFKM)

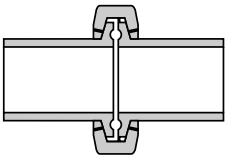
*Materiaalopties voor mechanische afdichting:

- Koolstof
- Siliciumcarbide
- Wolframcarbide

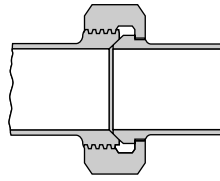
STANDAARD- EN OPTIONELE KENMERKEN

POORTEN

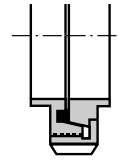
Standaard: aansluitingen van het type hygiënische klem



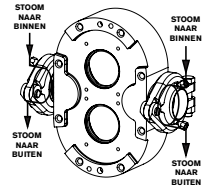
Leverbaar in diverse stijlen, onder andere S-Line, I-Line en Q-Line



Schuine zitting leverbaar



Optionele Europese typen; DIN, SMS, RJT



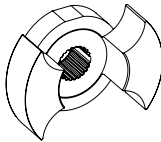
Optionele aseptische poorten

Optionele mannelijke NPT- en 150 lb-fenzen bij modelomvang 006 tot en met 220. 150 lb-fenzen standaard bij model 320.

ROTORS

Standaard: dubbele vleugel

Geschikt voor de meeste toepassingen.



Rotorspeling

- Standaard voor de meeste toepassingen tot 300 °F (149 °C).
- Optioneel: rotors met speling voor lage viscositeit voor toepassingen tot 200 °F (93 °C).
- Contacttoepassingsengineering voor andere opties voor de rotorspeling:

O-RINGEN

Standaard: fluorelastomeer FKM

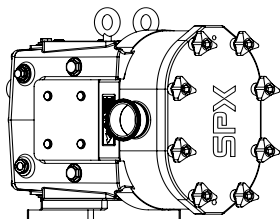
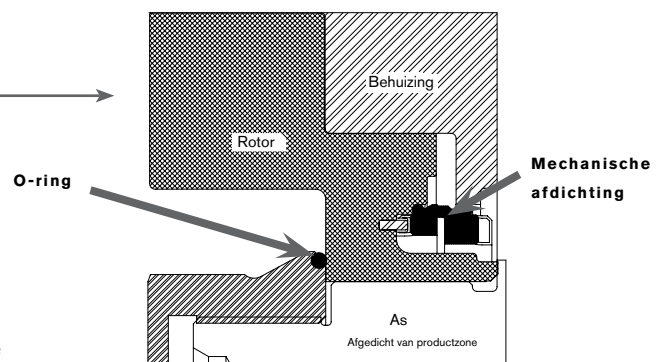
Fluorelastomeer (FKM), EPDM, perfluorelastomeer (FFKM)

AFDEKKING EN TANDWIELKAST

Standaard: roestvrijstalen 17-4 assen, bovenste aspositie, roestvrijstalen lagerschalen, as volledig afgedicht van de productzone.

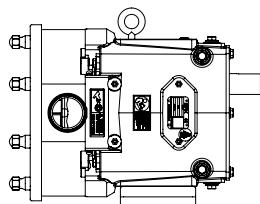
Opties:

- Onderste aspositie
- Lagerdempers
- Lageropvullingen voor aan de zijkant gemonteerde pompen.
Linkeraspositie is standaard
- Rechteras wordt gepositioneerd op de aan de zijkant gemonteerde tandwielkast

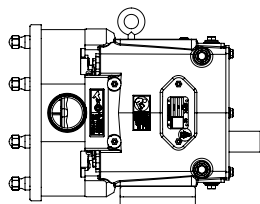


Getoond met optionele afdekkingsmoeren met drie vleugels

ASPOSITIE



Standaard: bovenste
aspositie



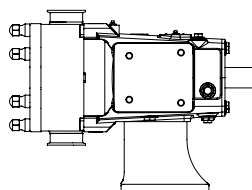
Optioneel: onderste
aspositie

MONTAGE

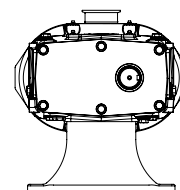
Standaard: vlakke plaat, met epoxy geverfd, met verstelbare voeten, roestvrijstalen koppelingsbescherming en Lovejoy- of Woods-koppeling.

Opties:

- 304 roestvrijstalen ongepolijste plaatbodem met verstelbare voeten.
- Draagbare bodem met rubberen wielen.
- Roestvrijstalen buisvormige bodems.



Optionele aan de zijkant gemonteerde
tandwielkast voor verticaal binnenstromen van
vloeistof en ontluften van de behuizing



Standaard linkeras-
positie wordt getoond
(rechteras optioneel)

BODEMS EN AANDRIJVINGEN

Standaard: roestvrijstalen buisvormige bodem met verstelbare voeten en roestvrijstalen bescherming en koppeling.

Opties:

- 304 roestvrijstalen plaat.
- Platte epoxyplaat.
- Draagbare bodem.

TRU-FIT®

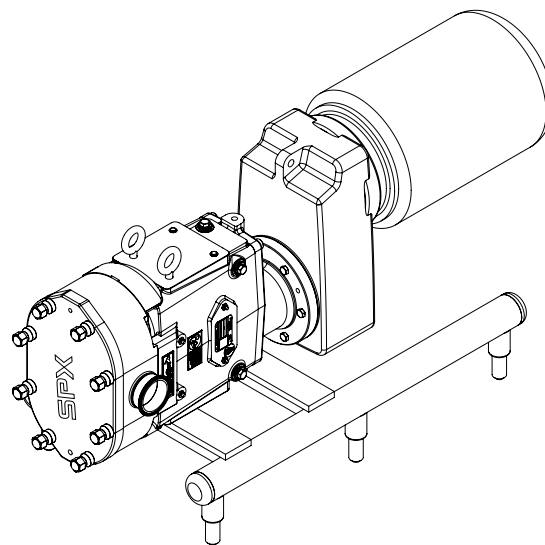
Standaard: kortgekoppelde Tru-Fit®-pomp, gemonteerd op roestvrijstalen bodem met roestvrijstalen aanpasstukken.

Kenmerken:

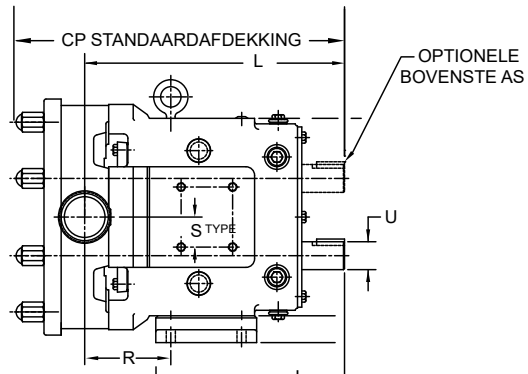
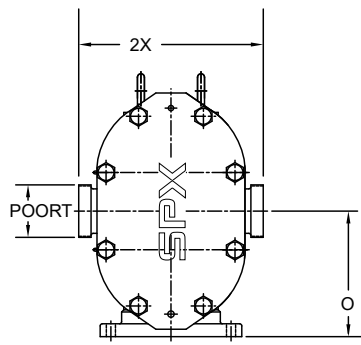
- Geen asuitlijning nodig. Geen koppelingsbescherming nodig.
- Speciaal bodemontwerp voor gemakkelijkere reiniging.
- Vermindert de totale lengte van de complete eenheid met gemiddeld 20-25%.
- Gemiddeld 20-25 overbrengingsverhoudingen beschikbaar per paardenkracht.
- Afzonderlijk oliecarter voor reductie- en distributietandwielen.

Opties:

- 304 roestvrijstalen gepolijste plaatbodem.
- NEMA- of IEC-frames zijn leverbaar. Reductietandwiel met rechte hoek is ook leverbaar voor extra ruimtebesparingen.
- Aandrijfopties leverbaar met 1/2 tot 60 paardenkracht.
- Horizontale of verticale poorten.



AFMETINGEN



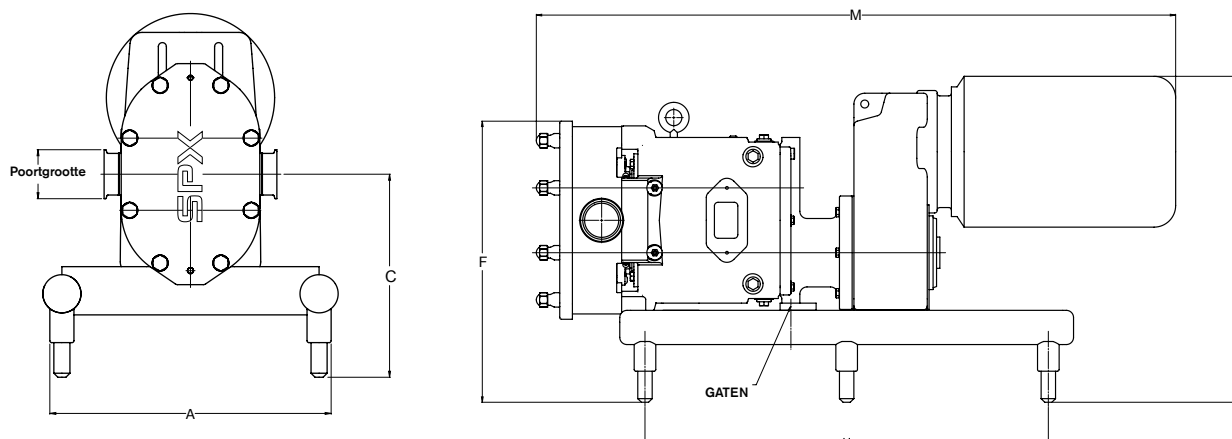
MODEL		CP	I	L	O	POORT-GROOTTE	U + 0,000 - 0,001	2X	R*		
									U3	U1/U2	VERSCHIL TUSSEN U3 EN U1/U2 'R'-AFM.
006-U3	IN	12,42	7,61	10,04	4,21	1,00	0,88	6,97	3,23	2,79	0,40
	mm	315	193	255	107	--	22	177	82	71	11
015-U3	IN	12,69	7,61	10,04	4,21	1,50	0,88	6,97	3,23	2,79	0,40
	mm	322	193	255	107	--	22	177	82	71	11
018-U3	IN	13,35	7,61	10,28	4,21	1,50	0,88	7,09	3,47	3,02	0,50
	mm	339	193	261	107	--	22	180	88	77	11,1
030-U3	IN	15,16	8,80	12,05	5,21	1,50	1,25	8,50	4,26	3,84	0,40
	mm	385	224	306	132	--	32	216	108	98	10,2
040-U3	IN	15,54	8,80	12,21	5,21	2,00	1,25	8,64	4,43	4,00	0,40
	mm	395	224	310	132	--	32	219	113	102	10,5
045-U3	IN	19,11	11,00	14,84	7,31	2"	1,63	10,75	4,72	4,73	IDEM
	mm	485	279	377	186	--	41	273	120	120	
060-U3	IN	19,66	11,00	15,13	7,31	2,50	1,63	10,75	5,01	5,01	IDEM
	mm	499	279	384	186	--	41	273	127	127	
130-U3	IN	20,68	11,00	15,76	7,31	3,00	1,63	10,75	5,64	5,65	IDEM
	mm	525	279	400	186	--	41	273	143	144	
180-U3	IN	23,48	14,80	19,03	9,38	3,00	2,00	13,06	4,21	4,20	IDEM
	mm	596	376	483	238	--	51	332	107	107	
210-U3	IN	27,07	17,72	21,85	10,38	4,00	2,38	14,73	5,64	4,70	0,90
	mm	688	450	555	264	--	60	374	143	119	24,3
220-U3	IN	24,22	14,80	18,49	9,38	4,00	2,00	13,25	4,45	4,44	IDEM
	mm	615	376	470	238	--	51	337	113	113	
320-U3	IN	27,66	17,72	22,34	10,38	6,00 150# FLG	2,38	16,00	6,02	5,09	0,90
	mm	703	450	567	264		60	406	153	129	23,9

**R'-afmeting wordt getoond voor klanten die van een U1/U2-pomp overgaan naar een U3-pomp. Alle andere afmetingen van de U1/U2/U3 zijn hetzelfde.

OPMERKING: afmeting '2X' geldt voor schuine zitting 'S'-klem, 'Q'-klem, 151- en 141-fittingen (uitgezonderd 320-U3).

OPMERKING: de afmetingen zijn enkel als richtsnoer bedoeld. Neem contact op met uw SPX FLOW-vertegenwoordiger als u meer gedetailleerde afmetingen nodig hebt.

UNIVERSAL 3-MODELLEN - TRU-FIT®



MODEL		A	C	F	H	M ¹	POORT-GROOTTE	N ¹
006-U3	IN	14,38	9,81	13,90	18,00	28,02	1,00	16,22
	mm	365	249	353	457	712	--	412
015-U3	IN	14,38	9,81	13,90	18,00	28,29	1,00	16,22
	mm	365	249	353	457	719	--	412
018-U3	IN	14,38	9,81	13,90	18,00	28,29	1,50	16,22
	mm	365	249	353	457	719	--	412
030-U3	IN	14,38	11,03	16,10	20,00	34,24	1,50	19,68
	mm	365	280	409	508	870	--	500
040-U3	IN	14,38	11,03	16,10	20,00	34,61	2,00	19,68
	mm	365	280	409	508	879	--	500
045-U3	IN	18,38	12,63	19,51	28,00	44,24	2,00	22,65
	mm	467	321	496	711	1.124	--	575
060-U3	IN	18,38	12,63	19,51	28,00	44,52	2,50	22,65
	mm	467	321	496	711	1.131	--	575
130-U3	IN	18,38	12,63	19,51	28,00	45,54	3,00	22,65
	mm	467	321	496	711	1.157	--	575
180-U3	IN	20,38	14,66	23,41	36,00	50,24	3,00	26,07
	mm	518	372	595	914	1.276	--	662
220-U3	IN	20,38	14,66	23,41	36,00	50,98	4,00	26,07
	mm	518	372	595	914	1.295	--	662

¹ Afmetingen worden beïnvloed door de grootte van het motorhuis.

OPMERKING: de afmetingen zijn enkel als richtsnoer bedoeld. Neem contact op met uw SPX FLOW-vertegenwoordiger als u meer gedetailleerde afmetingen nodig hebt.



Wanneer het tijd is voor vervanging ...

SPX FLOW biedt voor Universal 3-modellen het programma Pumps for Life aan

Het programma Pumps for Life

Neem contact op met uw Waukesha Cherry Burrell-distributeur voor meer informatie over het programma Pumps for Life en hoe u daarvoor in aanmerking komt.

Erkende pompreparatiecentra van SPX FLOW

- Lokale distributeurs met in de fabriek opgeleide en gecertificeerde onderhoudsmonteurs.
- Snelle lokale respons.
- Originele WCB-onderdelen.
- Flexibele reparatieprogramma's die zijn afgestemd op uw behoeften.
- Lokale garantieondersteuning.



Garantie SPX FLOW Universal 3-pomp

De verkoper garandeert dat zijn producten vrij zijn van defecten in materialen en vakmanschap voor een periode van twee (2) jaar vanaf de verzendingsdatum. Deze garantie is niet van toepassing op producten die moeten worden hersteld of vervangen ten gevolge van normale slijtage, of op producten die werden blootgesteld aan ongevallen, misbruik of incorrect onderhoud. Deze garantie is uitsluitend van toepassing op de oorspronkelijke koper. Producten die door anderen werden geproduceerd, maar door de verkoper werden geleverd, vallen niet onder deze garantie en vallen onder de oorspronkelijke garantie van de fabrikant.

Het in Charlotte, North Carolina gevestigde SPX FLOW, Inc. (NYSE: FLOW) is een toonaangevend producent die meerdere sectoren bedient. Ga voor meer informatie naar www.spxflow.com.

SPX FLOW

611 Sugar Creek Road
Delavan, WI 53115
T: (262) 728-1900 of (800) 252-5200
E: wcb@spxflow.com

SPX FLOW, Inc. behoudt zich het recht voor om onze nieuwste ontwerp- en materiaalwijzigingen door te voeren zonder kennisgeving of verplichting.

Ontwerpkenmerken, materialen en maatgegevens, zoals beschreven in dit bulletin, worden alleen ter informatie gegeven. Hieraan kunnen geen rechten worden ontleend tenzij die gegevens schriftelijk zijn bevestigd. Neem contact op met uw plaatselijke vertegenwoordiger voor de beschikbaarheid van producten in uw regio. Ga voor meer informatie naar www.spxflow.com.

De groene 's' en 'x' zijn handelsmerken van SPX FLOW, Inc. Waukesha Cherry-Burrell® en Tru-Fit® zijn gedeponeerde merken van SPX FLOW, Inc.

Het App Store®-logo is een handelsmerk van Apple Inc.

Google Play en het Google Play-logo zijn handelsmerken van Google LLC.

WCB_Pumps-PD-U3-FH-1802_BRO_NL-BE

UITGEGEVEN 10/2020

COPYRIGHT © 2020 SPX FLOW, Inc.

Identification Number: FH-1802-NL-BE.