



DT4-serien

DOBBELTSÆDET MIX PROOF-VENTIL TIL TANKUDLØB



SPX FLOW er en førende innovator af procesløsninger med årtiers erfaring inden for ventildesign for kvalitetsmærker som f.eks. APV® og Waukesha Cherry-Burrell®. Vi har specialiseret os i at hjælpe vores kunder med at forbedre deres anlægs ydeevne og rentabilitet, lige fra levering af tekniske komponenter til komplet procesudvikling og design.

SPX FLOW har udviklet D4-seriens hygiejniske, dobbeltsædede mix proof-ventil for at opfylde kravene i nutidens forarbejdningsindustri. Installation af D4-seriens ventiler er en investering i effektivitet, produktionsfleksibilitet og opetid. I udviklingen af denne ventil blev der lagt stor vægt på et hurtigt investeringsafkast, sikkerhed og vedligeholdelse.

SPX FLOW, Inc. (NYSE:FLOW) er en førende producent af innovative flowteknologier, hvoraf mange har bidraget til at definere branchestandarden inden for deres respektive markedssegmenter. Virksomheden driver fra sit hovedkvarter i Charlotte, North Carolina, USA et salgs- og supportnetværk, produktionsanlæg med højt teknisk niveau og avancerede tekniske faciliteter over hele verden. Den banebrydende portefølje med innovative flowkomponenter og procesudstyr omfatter en bred vifte af pumper, ventiler, varmevekslere, mixere, homogeniseringsmaskiner, separatorer, filtre, UHT samt tørremetoder, der kan opfylde mange anvendelseskrav. Med sine højt specialiserede tekniske egenskaber er virksomheden en førsteklasses leverandør af skræddersyede løsninger og komplette totalpakker, der kan leve op til selv de mest krævende installationskrav.

SPX FLOW, der anvender mange førende brands i sine produkter, har i årevis leveret til føde- og drikkevarebranchen samt forskellige industrielle markeder. Den designer og fremstiller løsninger, der kan hjælpe kunderne med at være effektive og produktive, øge deres kvalitet og driftssikkerhed samt leve op til de sidste nye myndighedskrav. En dybtgående forståelse for anvendelser og processer, de mest topmoderne innovationsanlæg samt avancerede løsninger inden for pilot-/testteknologi bidrager yderligere til procesoptimering og tidsbesparelser, så kunden er sikker på at kunne overholde produktionsmålene.

Yderligere oplysninger om de muligheder, de nyeste teknologiske innovationer og den komplette servicepakke, som SPX FLOW tilbyder, kan findes på www.spflow.com.

DT4 mix proof-ventiler til tankudløb

Den næste generation af mix proof-ventilteknologi er resultatet af en vedvarende udvikling af både APV®- og Waukesha Cherry-Burrell®-processteknologier. DT4-tankafløbet anvendes til pålidelig adskillelse mellem tanken og rørledningen og er en udvidelse af D4-seriens mix proof-serie, som hjælper med at opfylde nutidens kunders krav til fleksibilitet i produktionen, øget produktivitet, hurtigt investeringsafkast (ROI) og forbedret produktkvalitet i føde- og drikkevareindustrien, mejeribranchen, bryggeriindustrien samt industrien for personlig pleje.

EGENSKABER OG FORDELE

Høj værdi, lave levetidsomkostninger:

- Standardfunktioner såsom sædeløfteraktuator og tværgående porte i huset giver enestående værdi
- Reducerede lageromkostninger, da det samme forseglingsæt kan anvendes i flere størrelsesintervaller: DN40-DN65 (1,5"-3,0") og DN80-DN100 (4,0")
- Lavt luftforbrug og lave luftforsyningskrav
- Lækageafløb med klemmetilslutning til CIP-væskeopsamling
- Lange husporte letter manifoldbygningen
- Integreret akseltætnings skylning reducerer behovet for eksterne rør

Driftssikker:

- Design baseret på den veldokumenterede D4SL-model
- Holdetrykket på tanksiden er højere end 5 bar (73 psi)
- Lang slaglængde for skånsom produktåndtering (f.eks. partikler) og lav flowmodstand
- Afbalanceret design hjælper med at forhindre hydraulisk blokering og muliggør fleksibel flowretning uden at lukke hurtigt af
- Kraftigt boltet flangeforbindelse mellem tank/hus/indsats giver sikker, kontrolleret montering/afmontering af ventilindsatsen
- Det er ikke nødvendigt med trykluft til afmontering og service
- Tilgængeligt udvalg af styreenheder og buskommunikation til automatisk drift

Rengøringsegnethed:

- Designet i henhold til de nyeste, globale hygiejnestandarder
- Sprøjterensning af hulrum som standard
- Radialt tætningsdesign giver minimal koblingslækage
- Omfattende rengøring af produktets kontakttætninger

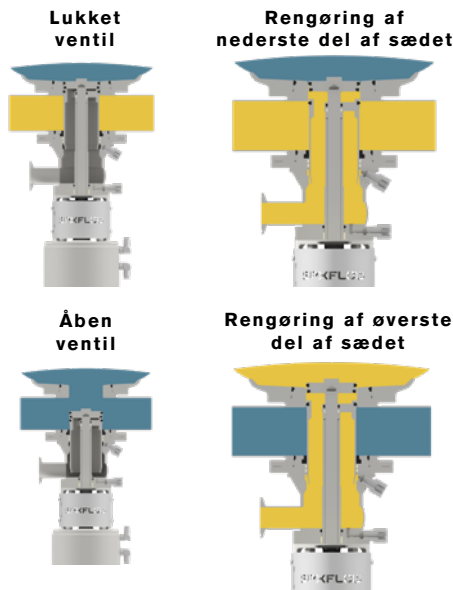
TEKNISKE DATA

TEKNISKE DATA	
STØRRELSER	DN 40-100 OD-rør 1,5"- 4"
HUSTYPER	T42
VÆDEDE DELE AF PRODUKTET	1.4404/AISI 316L Andre dele i rustfrit stål 1.4301/AISI 304
TÆTNINGSMATERIALER	EPDM, HNBR, FPM Alle tætninger overholder FDA-kravene
OVERFLADER	Indvendigt: elektropoleret Ra 0,8 µm (32 µ-in) Udvendigt: Glasblæst, satinfinish
PRODUKTTRYK	Maks. rørledning: 10 bar (145 psi) Tankbeholder: > 5 bar (73 psi)
MAKS. TEMPERATUR	EPDM & HNBR: 135 °C (kortvarigt 140 °C) FPM 135 °C (må ikke anvendes til damp)
STERILISERINGSTEMPERATUR	EPDM & HNBR: (kortvarigt) 140 °C
NØDVENDIGT LUFTRYK	5 bar (73 psi), ventil normalt lukket

DRIFTSPRINCIP:

Dobbeltsædede mix proof-ventiler bruges til at håndtere to forskellige væsker effektivt (typisk produkt og CIP) gennem ventilen samtidigt. DT4's mix proof-design har to sæder, der fungerer uafhængigt af hinanden, og som adskiller tank og rørledning, når ventilen er i fejlsikker, lukket position. Det atmosfæriske ventilationshulrum mellem sæderne skaber en vej til at passere gennem lækagerummet, hvis tætningerne svigter, samt et afløb til CIP-opløsningen under sæderensning. Eksterne CIP-sprøjteskylningsstilslutninger er inkluderet for at give forbedret rensning af lækageudluftningshullet samt den nederste aksel, når ventilen er lukket eller åben under produktion.

 Produkt
 CIP



HUSTYPER



T42

STYREENHEDER CU4- og CU4plus-serierne



EGENSKABER OG FORDELE

- Automatiseret styring og positionsovervågning for pålidelig forarbejdning
- Reducerer behovet for trykluft og elektriske tilslutninger
- Hjælper med at reducere eksterne magnetventilhuse
- Accelererer ventilens reaktionstid
- Pålidelig og lang levetid – robust klemmeforbindelse, vandtætte tætninger og forstærkede luftkoblingsgevind i rustfrit stål for at undgå luftlækager
- Nem betjening – indeholder magnetventiler til manuel tilsidesættelse og justerings skrue til at regulere luftstrømmen til aktuatoren for at sikre optimal åbning og lukning
- Tydelig – præcis og tydelig angivelse af ventilposition – 5 dioder i LED-panel og praktisk placering
- Standardisering – den samme øvre kontrol del er anvendt på diverse SPX FLOW-ventillinjer, hvilket giver et fælles udseende og en fælles styringsgrænseflade
- IP67 (NEMA 6) vandindtrængningsklassifikation

KONNEKTORMULIGHEDER

- I/O ledningsholder til hård ledning (standard)
- M12-stiftkonnektorer (ekstraudstyr)

GRÆNSEFLADEMULIGHEDER

- 24 V DC Direct Connect
- AS-i fieldbus-kort

MULIGHEDER FOR POSITIONSANGIVELSE

- CU4: 2 interne feedbackfølere til registrering af åben/lukket ventilposition
- CU4plus: Automatisk indlæring med et tryk på en enkelt knap og registrering af alle positioner (åben, lukket øverste/nederste sædeløft)

MAGNETVENTILER

- 24 V DC
- Vælg 1 (ikke sædeløft) eller 3 magnetventiler (sædeløft)

Typiske produktanvendelser



Føde- og drikkevarer

Supper og saucer
Smagsstoffer og ingredienser
Dressinger, eddiker
Sodavand, frugt- og grøntsagsdrikke
Bryggeri, urt, vin
Dyrefoder
Fedtstoffer og olier, animalske olier
Flydende sukker
Kornprodukter



Kemisk

Opløsningsmidler, maling
Klæbemidler
Overfladebehandlinger
Olier og smøremidler
Vaskemidler
Emulsioner
Brændstoffer



Personlig pleje og lægemidler

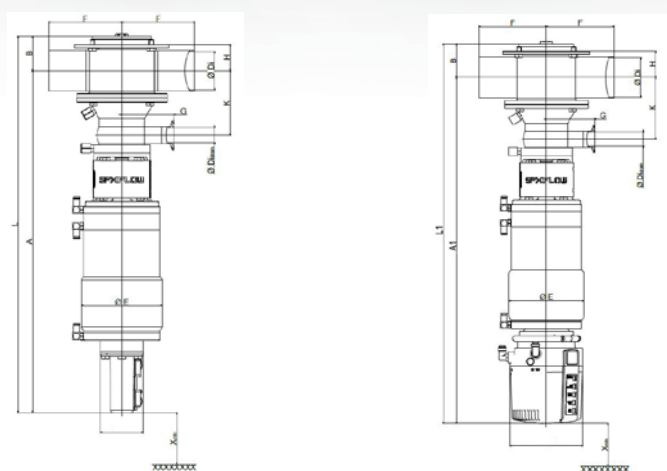
Flydende lægemidler
Ekstrakter
Ansigtsscremer og lotions
Parfumer
Sæber
Vand af høj renhed
Kosttilskud
Hårstylinggeléer og -væsker
Farver og alkoholer

DT4-seriens
dobbeltsædede
mix proof-ventiler
til tankudløb

SPXFLOW

PRODUKTMÅL

DT4 SL



DIMENSIONER I MM	A	A1	B	ØDi	ØDi afløb	ØE	F	G	H	K	L	L1	X*
DN													
40	551,2	602,6	45	38	26	138,2	125	89,5	31	97	596,2	647,6	100
50	569,2	620,6	51	50	26	138,2	125	89,5	37	103	620,2	671,6	100
65	587,2	638,6	59	66	26	138,2	125	89,5	45	111	646,2	697,6	100
80	654,6	706	67,5	81	26	192,2	142,5	146,5	51,5	122,5	722,1	773,5	100
100	664,1	715,5	77	100	26	192,2	142,5	146,5	61	132	741,1	792,5	100
TOMMER													
1,5	549,6	601	46,6	34,8	26	138,2	125	89,5	32,6	95,4	596,2	647,6	100
2,0	568	619,4	52,2	47,6	26	138,2	125	89,5	38,2	101,8	620,2	671,6	100
2,5	584,35	635,75	56,15	60,3	26	138,2	125	89,5	42,15	108,15	640,5	691,9	100
3,0	590,65	642,05	62,45	72,9	26	138,2	125	89,5	48,45	114,45	653,1	704,5	100
4,0	662,9	714,3	78,2	97,6	26	192,2	142,5	146,5	62,2	130,8	741,1	792,5	100

*Minimumsdimensioner for montering og afmontering af ventilindsats

Globale lokationer

NORD-, CENTRAL- OG SYDAMERIKA

SPX FLOW

611 Sugar Creek Road
Delavan, WI 53115 USA
+1 262 728 1900

APAC

SPX FLOW

7F, nr. 1568, Huashan Road
Shanghai, 200052 Kina
+86 21 2208 5888

EMEA

SPX FLOW

Gottlieb-Daimler-Straße 13
D-59439 Holzwickede Tyskland
+49 2301-9186-0

SPXFLOW

SPX FLOW, Inc. (NYSE: FLOW) har hovedkvarter i Charlotte, North Carolina, USA og er en førende producent i mange brancher. Gå til www.spxflow.com for at få flere oplysninger

SPX FLOW, Inc. forbeholder sig ret til at indarbejde vores sidste nye ændringer i design og materiale uden forudgående varsel.

De designegenskaber, konstruktionsmaterialer og mål, der er angivet i dette dokument, er kun til orientering. Nøjagtigheden af oplysningerne er ikke garanteret uden yderligere skriftligt bekræftelse. Kontakt din lokale salgsrepræsentant for tilgængeligheden af produkter i dit område. Besøg vores hjemmeside for at få flere oplysninger på: www.spxflow.com.

De grønne "S" og "X" er varemærker tilhørende SPX FLOW, Inc.

APV_Valves-Mix-Proof-Tank-Outlet-DT4_8052_BRO_DK

Version: 01/2021

COPYRIGHT © 2021 SPX FLOW, Inc.

Identifikationsnummer: APV-8052-DK