



Seria DT4

ZAWORY ODPŁYWOWE TYPU MIXPROOF Z PODWÓJNYM GNIAZDEM



SPX FLOW jest liderem innowacyjnych rozwiązań w przemyśle przetwórczym, z wieloletnim doświadczeniem w projektowaniu zaworów, między innymi takich marek premium, jak APV® i Waukesha Cherry-Burrell®. Wspieramy naszych klientów w optymalizacji wydajności i rentowności fabryk i zakładów, począwszy od dostawy komponentów inżynierskich, a skończywszy na projektowaniu procesów i linii produkcyjnych.

Firma SPX FLOW opracowała higieniczne zawory typu mixproof serii D4 z podwójnym gniazdem, spełniające wymagania współczesnego przemysłu przetwórczego. Instalacja zaworów serii D4 to inwestycja w wydajność i elastyczność produkcji, która skraca czasy przestoju. Podczas projektowania tego zaworu duży nacisk położono na szybki zwrot z inwestycji, bezpieczeństwo i konserwację.

SPX FLOW, Inc. (NYSE:FLOW) to wiodący producent innowacyjnych urządzeń przepływowych, z których wiele wyznacza standardy w branżach i na rynkach, na których funkcjonują. Ze swojej centrali w Charlotte w Północnej Karolinie, firma prowadzi sieć sprzedaży i wsparcia technicznego, centra doskonałości produkcyjnej i zaawansowane zakłady technologiczne na całym świecie. Wśród szerokiego asortymentu produktów oferowanych przez SPX FLOW są pompy, zawory, wymienniki ciepła, mieszalniki, homogenizatory, wirówki, filtry, urządzenia UHT oraz systemy suszenia spełniające zapotrzebowanie wielu różnych technologii. Dzięki swoim możliwościom inżynierskim firma jest również czołowym dostawcą dostosowanych do indywidualnych potrzeb rozwiązań i pakietów pod klucz spełniających w najdokładniejszy sposób oczekiwania klientów.

SPX FLOW obejmuje liczące się na rynku marki i od lat z powodzeniem zaopatruje branżę spożywczą oraz przemysł. Projekty i rozwiązania techniczne SPX FLOW pomagają klientom zwiększać efektywność i wydajność, poprawiać jakość i spełniać nowe wymagania regulacyjne. Dogłębne zrozumienie technologii i procesów, najnowocześniejsze Centra Innowacji oraz zaawansowane programy testowe i pilotażowe to kolejne czynniki wspomagające optymalizację procesów technologicznych i skracające czasy osiągnięcia celów produkcyjnych.

Aby dowiedzieć się więcej o możliwościach firmy SPX FLOW, jej najnowszych innowacjach technologicznych i oferowanych usługach, wejdź na stronę www.spxflow.com.

Zawory odpywowe DT4 typu mixproof

Powstanie nowej generacji zaworów typu mixproof jest wynikiem ciągłego rozwoju technologii procesowych APV® i Waukesha Cherry-Burrell®. Stosowane jako skuteczna separacja pomiędzy zbiornikiem a rurociągiem zawory odpywowe z serii DT4 są poszerzeniem oferty zaworów D4 typu mixproof i spełniają wymagania współczesnych klientów w zakresie elastycznej produkcji, zwiększonej produktywności, szybkiego zwrotu z inwestycji (ROI) i lepszej jakości produktu w takich branżach, jak przemysł spożywczy, mleczarski, produkcja produktów higieny osobistej i browarnictwo.

CECHY I ZALETY

Wysoka wartość, niskie koszty eksploatacji:

- Standardowe funkcje typu „wszystko w jednym”, takie jak siłownik do podnoszenia gniazda i obudowa złącza krzyżowego, zapewniają zaworom wyjątkową wartość
- Redukcja kosztów magazynowych dzięki temu samemu zestawowi uszczelniającemu do kilku wielkości zaworów: DN40-DN65 (1,5"-3,0") oraz DN80-DN100 (4,0")
- Niskie zużycie i niewielkie wymagania dotyczące dostarczania powietrza
- Odpyw z zaciskiem do zbierania płynu CIP
- Długie porty w obudowie ułatwiają budowę kolektorów zaworowych
- Zintegrowane splukiwanie uszczelnienia ogranicza potrzebę stosowania rur zewnętrznych

Niezawodne działanie:

- Konstrukcja oparta na sprawdzonym modelu D4SL
- Ciśnienie po stronie zbiornika jest wyższe niż 5 barów (73 psi)
- Długi skok zapewnia delikatne traktowanie produktu (np. cząstki stałe) i niski opór przepływu
- Zrównoważona konstrukcja zapobiega blokadom hydraulicznym i umożliwia dowolny kierunek przepływu bez uderzeń hydraulicznych
- Wytrzymałe skręcane połączenie kotłernicze między zbiornikiem/obudową/wkładem zapewnia bezpieczny, kontrolowany montaż/demontaż wkładu zaworu
- Do demontażu i serwisowania nie jest potrzebne sprężone powietrze
- Szereg modułów sterujących i magistrala komunikacyjna do automatycznej obsługi

Czystość:

- Konstrukcja zgodna z najnowszymi standardami higienicznymi
- Dysza do mycia komory wyciekowej w standardzie
- Uszczelnienie promieniowe zapewnia minimalny wyciek przy przelączaniu
- Dokładne czyszczenie uszczelki mających kontakt z produktem

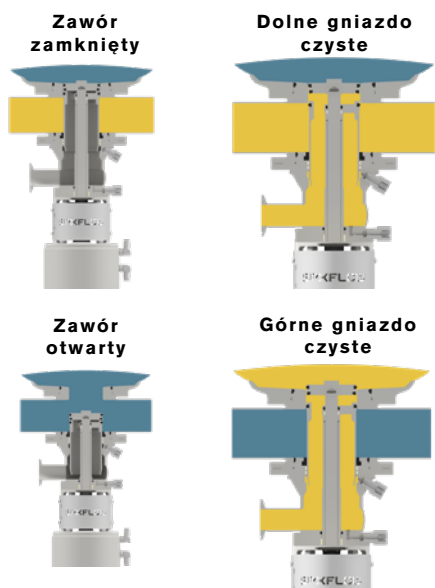
INFORMACJE TECHNICZNE

INFORMACJE TECHNICZNE	
ROZMIARY	DN 40 - 100 Rura o średnicy zewnętrznej 1,5" - 4"
TYPY OBUDÓW	T42
CZĘŚCI MAJĄCE KONTAKT Z PRODUKTEM	1.4404/AISI 316L Pozostałe części ze stali nierdzewnej 1.4301/AISI 304
MATERIAŁY USZCZELNIAJĄCE	EPDM, HNBR, FPM Wszystkie uszczelki spełniają wymogi Agencji Żywności i Leków FDA
POWIERZCHNIE	Wewnątrz: polerowane elektrolitycznie Ra 0,8 µm (32 µ-cal) Zewnątrz: Piaskowane szkłem, wykończenie satynowe
CIŚNIENIE PRODUKTU	Maks. Rurociąg: 10 bar (145 psi) Utrzymanie zbiornika: > 5 bar (73 psi)
MAKS. TEMPERATURA	EPDM & HNBR: 135°C/275°F (przez krótki czas 140°C/284°F) FPM 135°C/275°F (nie stosować do pary wodnej)
TEMPERATURA STERYLIZACJI	EPDM i HNBR: (przez krótki czas) 140°C/284°F
WYMAGANE CIŚNIENIE POWIETRZA	5 barów (73 psi), zawór normalnie zamknięty

ZASADA DZIAŁANIA:

Zawory dwugniazdowe typu mixproof są stosowane do efektywnego przetwarzania dwóch różnych cieczy (zazwyczaj produktu i płynów do czyszczenia instalacji metodą CIP) jednocześnie przechodzących przez zawór. Konstrukcja zaworu DT4 typu mixproof posiada dwa niezależne gniazda robocze, które oddzielają zbiornik od rurociągu, gdy zawór jest w położeniu bezpiecznego zamknięcia. Komora odpowietrzająca pomiędzy gniazdami tworzy ścieżkę prowadzącą przez komorę wyciekową w przypadku awarii uszczelek, jak również odpływ dla roztworu czyszczącego podczas czyszczenia gniazda metodą CIP. W zestawie znajdują się połączenia do zewnętrznego spłukiwania środkiem czyszczącym (CIP), co zapewnia lepsze czyszczenie komory odpowietrzającej oraz dolnego wiatu, gdy zawór jest zamknięty lub otwarty podczas produkcji.

 Produkt
CIP



OBUDOWY



T42

MODUŁY STERUJĄC Serie CU4 i CU4plus



CECHY I ZALETY

- Zautomatyzowane sterowanie i monitorowanie położenia w celu zapewnienia niezakłóconego procesu produkcji
- Zmniejsza zapotrzebowanie na sprężone powietrze i połączenia elektryczne
- Pomaga ograniczyć liczbę oddzielnych szafek zaworów elektromagnetycznych
- Przyspiesza czas reakcji zaworu
- Niezawodność i długi okres pracy — solidne przyłącza zaciskowe, wodoszczelne uszczelki oraz wzmocnione gwinty złączy powietrza ze stali kwasoodpornej w celu uniknięcia strat sprężonego powietrza
- Łatwa obsługa — elektromagnesy z możliwością ręcznego sterowania oraz śruba regulacyjna przepływu powietrza do siłownika w celu zapewnienia optymalnego tempa otwierania i zamykania.
- Dobra czytelność — wyraźne wskazanie położenia zaworu — 5 diod na panelu LED i dogodna lokalizacja
- Standaryzacja — ten sam pulpit stosowany na różnych liniach zaworów SPX FLOW to spójny wygląd i interfejs sterowania
- Stopień ochrony IP67 (NEMA 6) przed zachlapaniem

OPCJE PRZYŁĄCZY

- Przepust kablowy (std)
- Złącza M12 (opcjonalne)

OPCJE INTERFEJSÓW

- Bezpośrednie połączenie 24 V DC
- Moduł z komunikacją AS-i

OPCJE WSKAZYWANIA POZYCJI

- CU4 2 wewnętrzne czujniki sygnału zwrotnego do sygnalizacji położenia otwarcia/zamknięcia zaworu
- CU4plus: Automatyczne uczenie po naciśnięciu jednego przycisku i wykryciu wszystkich pozycji (otwarcie, zamknięcie, podniesienie/opuszczenie gniazda)

ZAWORY ELEKTROMAGNETYCZNE

- 24V DC
- Wybrać 1 zawór elektromagnetyczny (bez podnoszenia gniazda) lub 3 (z podnoszeniem gniazda).

Typowe zastosowania produktu



Żywność i napoje

Zupy i sosy
Aromaty i dodatki
Sosy zimne, octy
Napoje bezalkoholowe/
owocowe i warzywne
Napoje warzone, brzeczka, wino
Karma dla zwierząt domowych
Tłuszcze i oleje, oleje zwierzęce
Cukier płynny
Zboża



Przemysł chemiczny

Rozpuszczalniki, farby
Kleje
Powłoki
Oleje i środki smarne
Detergenty
Emulsje
Paliwa



Środki higieny osobistej i środki farmaceutyczne

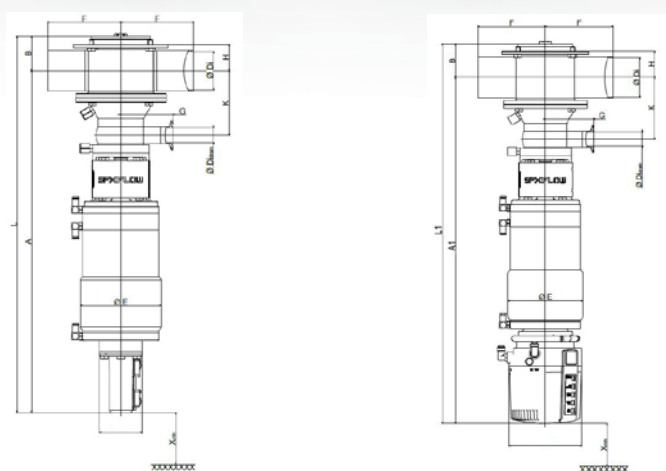
Leki płynne
Ekstrakty
Kremy do twarzy i balsamy
Perfumy
Mydła
Woda wysokiej czystości
Suplementy diety
Żele i płyny do stylizacji włosów
Farby do włosów i alkohole

Zawory odpływowe
typu mixproof serii
DT4 z podwójnym
gniazdem

SPXFLOW

WYMIARY PRODUKTU

DT4 SL



WYMIARY W MM	A	A1	B	ØDi	ØDi spust	ØE	F	G	H	K	L	L1	X*
DN													
40	551,2	602,6	45	38	26	138,2	125	89,5	31	97	596,2	647,6	100
50	569,2	620,6	51	50	26	138,2	125	89,5	37	103	620,2	671,6	100
65	587,2	638,6	59	66	26	138,2	125	89,5	45	111	646,2	697,6	100
80	654,6	706	67,5	81	26	192,2	142,5	146,5	51,5	122,5	722,1	773,5	100
100	664,1	715,5	77	100	26	192,2	142,5	146,5	61	132	741,1	792,5	100
CALE													
1,5	549,6	601	46,6	34,8	26	138,2	125	89,5	32,6	95,4	596,2	647,6	100
2,0	568	619,4	52,2	47,6	26	138,2	125	89,5	38,2	101,8	620,2	671,6	100
2,5	584,35	635,75	56,15	60,3	26	138,2	125	89,5	42,15	108,15	640,5	691,9	100
3,0	590,65	642,05	62,45	72,9	26	138,2	125	89,5	48,45	114,45	653,1	704,5	100
4,0	662,9	714,3	78,2	97,6	26	192,2	142,5	146,5	62,2	130,8	741,1	792,5	100

*Minimalne wymiary montażu i demontażu wkładki zaworowej

Lokalizacje na całym świecie

AMERYKA PŁN. I PD.

SPX FLOW

611 Sugar Creek Road
Delavan, WI 53115 USA
+1 262 728 1900

APAC

SPX FLOW

7F, No. 1568, Huashan Road
Shanghai, 200052 Chiny
+86 21 2208 5888

EMEA

SPX FLOW

Gottlieb-Daimler-Straße 13
D-59439 Holzwickede Niemcy
+49 2301-9186-0

SPXFLOW

Spółka SPX FLOW, Inc. z siedzibą w Charlotte (Północna Karolina) (NYSE: FLOW) jest liderem produkcji w różnych branżach. Więcej informacji można znaleźć na stronie internetowej www.spxflow.com

SPX FLOW, Inc. zastrzega sobie prawo wprowadzenia najnowszych zmian projektowych i materiałowych bez uprzedzenia i bez żadnych zobowiązań.

Rozwiązania i materiały konstrukcyjne, a także wymiary i certyfikaty podane w niniejszym biuletynie mają wyłącznie charakter informacyjny i wymagają potwierdzenia na piśmie.

Aby uzyskać informacje na temat dostępności produktu w regionie, proszę skontaktować się z miejscowym przedstawicielem sprzedaży. Więcej informacji można znaleźć na stronie www.spxflow.com.

Zielony symbol „®” i „X*” to znaki towarowe SPX FLOW, Inc.

APV_Valves-Mix-Proof-Tank-Outlet-DT4_8052_BRO_PL

Wersja: 01/2021

COPYRIGHT © 2021 SPX FLOW, Inc.

Numer identyfikacyjny: APV-8052-PL