

# Rannie 132T / Gaulin 132T

## Einleitung

Der Rannie 132T / Gaulin 132T Homogenisator ist eine Verdrängerpumpe mit 3 oszillierenden Kolben und einem anwendungsspezifischen Homogenisierventilsystem: Einstufig, mit hydraulischer Homogenisierdruckverstellung.

Der Rannie 132T / Gaulin 132T Homogenisator ist mit einem soliden niedertourig arbeitenden Antrieb („Power End“) ausgerüstet und nach dem Prinzip minimaler Geräuschemissionen und Vibrationen ausgelegt. Ein einfacher Zugang zum Hydraulikantrieb, Schmierölsystem und anderen Hilfsaggregaten vereinfacht die Wartung und spart so Zeit und Geld. Die produktberührten Bereiche („Liquid End“) bestehen bei Rannie aus einem dreiteiligen Ventilgehäuse und bei Gaulin aus einem Monoblock, jeweils erhältlich in Kugel- oder Tellerventilausführung.

Die Konstruktionsmerkmale von Rannie und Gaulin vereinfachen die routinemäßige Wartung. Die für Kolben, Stopfbuchsen, Pumpventile, Ventilsitze und Dichtungen eingesetzten Materialien werden kundenspezifisch für die jeweilige Anwendung ausgewählt. SPX Ingenieure entwickeln mit Ihnen gemeinsam die passende Auslegung für Ihren speziellen Anwendungsfall.



RANNIE: DREITEILIGES  
VENTILGEHÄUSE



GAULIN: MONOBLOCK



## SERIENMÄSSIGE OPTIONEN

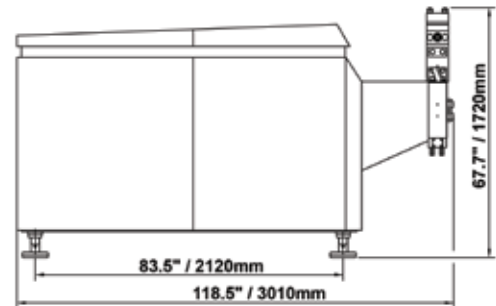
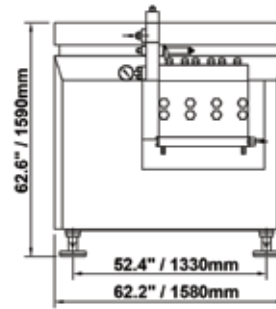
- Zweistufige hydraulische Homogenisierventil-Betätigung (HVA)
- Einstufiges automatisches Hydrauliksystem zur Homogenisierdruckverstellung (AHS)
- Zweistufiges automatisches Hydrauliksystem zur Homogenisierdruckverstellung (AHS)
- Pulsationsdämpfer am Ein- und Auslass
- Aseptikzylinder
- Hochdruckauslass
- Speisedruckmanometer
- Überwachung der Kolbensmierung und Kühlung
- Micro-Gap Homogenisierventil
- Homogenisierventil aus Wolframkarbid
- Quadratische Kolbendichtungen und keramische Kolben (nur Rannie-Ventilgehäuse)
- Externer Lüfter/Hauptmotor
- Motorstarter
- Schaltschrank aus Edelstahl
- Öltemperatur-Sensor

## SONDERAUSFÜHRUNGEN

- Säurebeständiger Zylinderblock (Gaulin: Monoblock)
- Vollkeramikkolben
- Explosionsgeschützte Ausführung
- Produktberührte Teile elektropoliert
- Hochtemperatúrausführung
- Strömungswächter für die Wasserzufuhr des Getriebeölkühlers
- UFO – Ölfiltereinheit

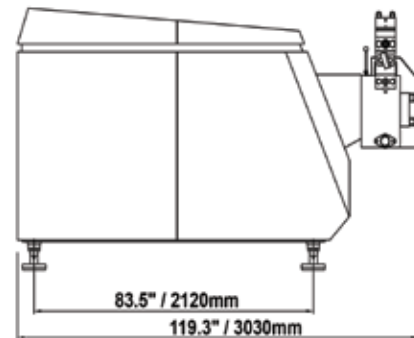
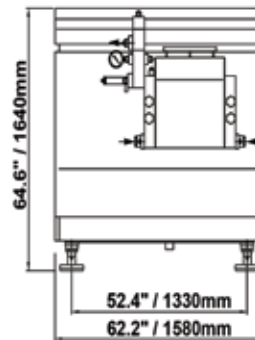
## RANNIE/DREITEILIGES VENTILGEHÄUSE, TELLER- UND KUGELVENTILE

TYP	US MAX. LEISTUNG/ MAX. DRUCK		METRISCH MAX. LEISTUNG/ MAX. DRUCK	
	GPH	PSI	LPH	BAR
85.140	5810	2900	22000	200
75.140	4490	3625	17000	250
70.140	3910	4300	15000	300
60.140	2905	5800	11000	400
50.140	1980	8700	7500	600
42.140	1350	11600	5100	800
38.140	1060	14500	4000	1000



## GAULIN/MONOBLOCK-AUSFÜHRUNG

TYP	US MAX. LEISTUNG/ MAX. DRUCK		METRISCH MAX. LEISTUNG/ MAX. DRUCK	
	GPH	PSI	LPH	BAR
<b>TELLERVENTILE</b>				
3.0	5150	3000	19500	210
4.3	3435	4300	15000	300
5.8	2905	5800	11000	400
<b>KUGELVENTILE</b>				
3.0	5020	3000	19000	210
4.3	3300	4300	14500	300
5.8	2775	5800	10500	400
8.7	1950	8700	7400	600



## ABMESSUNGEN (EINSTUFIG)

ABMESSUNGEN, VERPACKT LXBXH (")	ABMESSUNGEN, VERPACKT LXBXH (CM)	RAUM- MASS M <sup>3</sup>	BRUTTOGEWICHT, VERPACKT EINSCHL. MOTOR
124,4 X 82,2 X 77,2	311 X 178 X 193	10,7	12.570 LB. / 5.700 KG

**SPX**

SPX Flow Technology, Zechenstraße 49, 59425 Unna, Deutschland  
Telefon: +49 (0) 23 03/ 108-0 Fax: +49 (0) 23 03/ 108-210

Weitere Informationen zu unseren Standorten weltweit, zu Genehmigungen, Zertifizierungen und lokalen Vertretungen finden Sie unter [www.spx.com](http://www.spx.com).

SPX behält sich das Recht vor, Konstruktions- oder Werkstoffänderungen ohne vorherige Ankündigung oder Verpflichtung durchzuführen. Konstruktive Darstellungen, Werkstoffe sowie Maßangaben, die in diesem Prospekt genannt sind, dienen zu Ihrer Information und sollten nicht als bindend angesehen werden ohne unsere schriftliche Bestätigung.

APV-3025-D Version: 06/2012 Ausgabe: 11/2012 COPYRIGHT © 2002, 2012 SPX Corporation