

Applications ultra-hygiéniques

SÉRIE W+



Grâce à l'excellence technique, associée à un contrôle de qualité rigoureux, la gamme inégalée de produits APV de SPX est conforme aux normes internationales d'hygiène les plus strictes. À la lumière de la pression mondiale croissante pour produire des aliments sûrs et de haute qualité, tous les produits de SPX sont conçus pour une nettoyabilité accrue en réduisant l'utilisation de ressources précieuses comme l'énergie. La gamme de produits APV inclut un large éventail de pompes, vannes, échangeurs thermiques, mélangeurs et homogénéisateurs, conçus pour les besoins des industries alimentaires, laitières et brassicoles, ainsi que les industries chimiques, de la santé, des processus pharmaceutiques et industries lourdes.

L'industrie pharmaceutique est caractérisée par des demandes croissantes au niveau de la vérification, de la validation et de la certification. Les procédés pharmaceutiques sont soumis à différentes lois et à des normes de sécurité plus strictes que celles qui concernent d'autres applications. En conséquence, la sélection des matériaux, les possibilités de NEP et de SEP ainsi que les caractéristiques conceptuelles des pompes jouent un rôle majeur pour garantir la qualité d'une usine pharmaceutique.

Pour relever ces défis de front, il vous faut un partenaire possédant une connaissance approfondie de la technique des procédés et une vaste gamme d'équipement. Tournez-vous vers SPX et ses marques à la pointe de l'industrie pour vous offrir une assistance technique inégalée, des équipements polyvalents et des compétences avérées. Découvrez les nombreuses solutions proposées par SPX. Vous trouverez sans aucun doute les réponses susceptibles d'améliorer la performance de vos installations, d'augmenter votre rentabilité et de renforcer la valeur de votre marque.

SPX FLOW, Inc. (NYSE : FLOW) est l'un des plus grands fabricants de technologies de flux innovantes qui, pour la plupart, aident à définir la norme industrielle sur les segments de marché où elles sont exploitées. Depuis son siège social à Charlotte, en Caroline du Nord, la société administre un réseau commercial et d'assistance, ainsi que des centres de production d'excellence et des sites techniques modernes disséminés partout dans le monde. Sa gamme de composants pour systèmes de flux et de dispositifs pour process de pointe comporte une vaste sélection de pompes, de vannes, d'échangeurs de chaleur, de mélangeurs, d'homogénéisateurs, de séparateurs, de filtres, de pasteurisateurs et d'appareils de séchage servant pour de nombreuses applications. En sa qualité d'expert en ingénierie, SPX FLOW constitue en outre un fournisseur de solutions personnalisées et de systèmes clé en main complets de premier choix, répondant aux exigences d'installation les plus draconiennes.

Avec plusieurs marques réputées dans son giron, SPX FLOW jouit d'une solide expérience de vente de ses produits à bon nombre d'industries, en particulier l'industrie agroalimentaire/des boissons, l'électricité et l'énergie. Ses conceptions et solutions d'ingénierie apportent à ses clients un gain d'efficacité et de productivité, une qualité et une fiabilité accrues, tout cela en conformité avec la réglementation en vigueur. Les autres atouts de la société, à savoir une familiarisation approfondie avec les applications et les process, des centres d'innovation perfectionnés et des techniques d'essai/de mise en oeuvre pilote avancées, lui permettent de proposer une optimisation des process et la concrétisation en un temps record des objectifs de production.

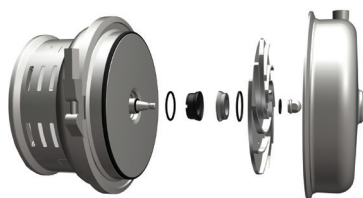
Pour plus d'informations sur le savoir-faire de SPX FLOW, ses dernières créations technologiques et son offre de services, consultez le site www.spxflow.com.

La série W+ : une conception à la pointe de la technologie qui vous garantit performances et fiabilité

La pompe W+ est la pompe centrifuge sanitaire la plus moderne que l'on trouve actuellement sur le marché, et qui accorde une attention particulière à l'hygiène. Cela comprend les demandes strictes de l'industrie pharmaceutique, c'est à dire que les pompes W+ sont disponibles dans des versions spéciales, où les pièces en contact avec le produit (roue, écrou de roue et plaque de fond) sont usinées dans de l'inox 316L massif avec une surface électropolie. La surface en contact avec le produit du corps de pompe, obtenu par emboutissage profond, est polie pour un état de surface $Ra < 0,5 \mu m$, puis est électropolie. D'autres caractéristiques optionnelles sont disponibles : purge du corps, multiples positions de sortie et certifications des matériaux et des finitions de surface.

CARACTÉRISTIQUES ET AVANTAGES DU PRODUIT :

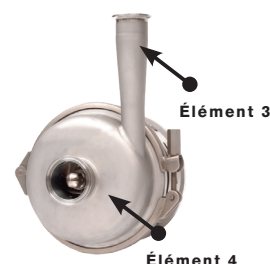
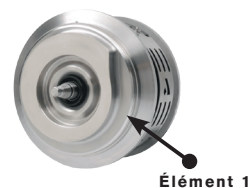
- Structure fiable et robuste
- Économie d'énergie
- Fonctionnement silencieux et vibrations minimales
- Type de garniture d'arbre de conception avancée
- Capacité de haute pression
- Certification 3-A (en option)
- Drain de corps unique sans zones mortes
- Produit prévu pour NEP (nettoyage en place) et SEP (stérilisation en place)
- Convient à une large variété de produits
- Vaste gamme de caractéristiques en option
- Entretien facile et économique



CONÇUES POUR L'EFFICACITÉ

La série de pompes W+ est basée sur un concept hydraulique exclusif qui assure un rendement maximal, répond aux normes d'hygiène les plus strictes et diminue le bruit et les vibrations.

- **Élément 1** - La volute en spirale unique APV, positionnée dans la plaque de fond de la pompe, assure le transfert direct du liquide de l'aspiration au refoulement
- **Élément 2** - Roue à haut rendement, conception de pointe
- **Élément 3** - Les sorties élargies assurent une transition douce vers la tuyauterie du système en diminuant la turbulence et en prévenant l'accumulation de produit
- **Élément 4** - Le corps de pompe, à paroi épaisse, assure le maintien des niveaux d'efficacité, même à haute pression

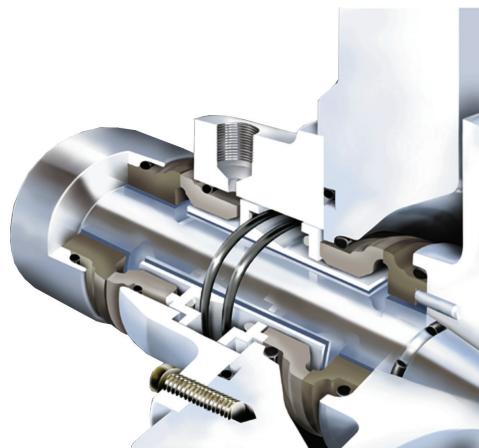
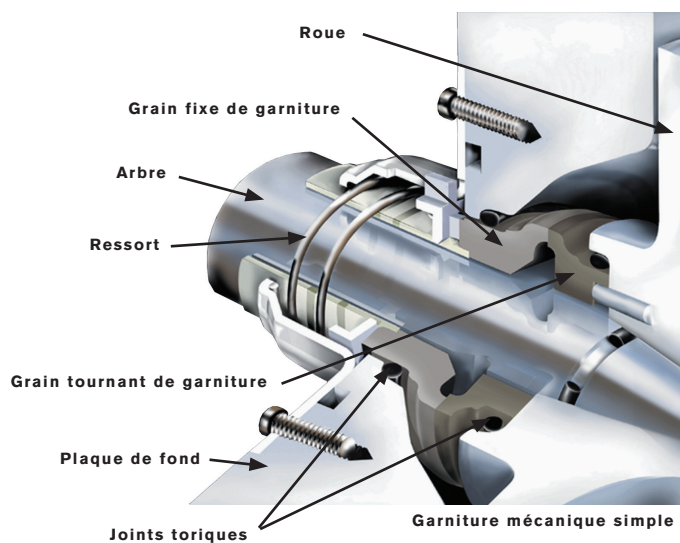


ZONE D'ÉTANCHÉITÉ CONÇUE POUR LES APPLICATIONS HYGIÉNIQUES :

La zone d'étanchéité de l'arbre est essentielle en matière d'hygiène. Les pompes W+ sont conçues sans zones mortes et pour un changement fréquent de liquide. Elles sont équipées d'une garniture d'arbre idéale pour les applications hygiéniques.

AVANTAGES DE L'ÉTANCHÉITÉ :

- La conception interne de l'étanchéité optimise le refroidissement et la lubrification des grains de garniture tandis que la chambre de garniture est conçue pour dissiper efficacement la chaleur. Ces deux aspects contribuent à diminuer le risque de marche à sec
- Le flux dirigé assure un nettoyage approfondi de la zone d'étanchéité
- Le ressort fixe est situé à l'extérieur de la zone de contact du produit pour maintenir la propreté
- Deux tailles couvrent tous les modèles (sauf W+50/600)
- La garniture à chargement frontal simplifie la maintenance : seuls le corps et la roue de la pompe doivent être démontés avant de remplacer rapidement la garniture par l'avant
- Reconstruction facile en double garniture mécanique pour utilisation avec rinçage à l'eau ou avec un fluide de barrage dans les applications aseptiques
- La garniture mécanique double est une image miroir de la simple : grains de garniture et joints toriques identiques



Double garniture mécanique préparée pour rinçage ou barrière de vapeur

Applications courantes du produit

La pompe W+ est conçue pour répondre aux demandes les plus exigeantes que l'on rencontre par exemple dans les applications d'eau pure dans les industries pharmaceutiques et de biotechnologie

Pharmacie et biotechnologie

Eau désionisée
Eau déminéralisée
Eau distillée
EPI (Eau pour injection)
Émulsions
Extraits
Vaccins
Antibiotiques
Solutions sucrées
Alcools
Solvants
Procédés d'ultrafiltration



et d'autres procédés avec les exigences les plus strictes en matière d'hygiène

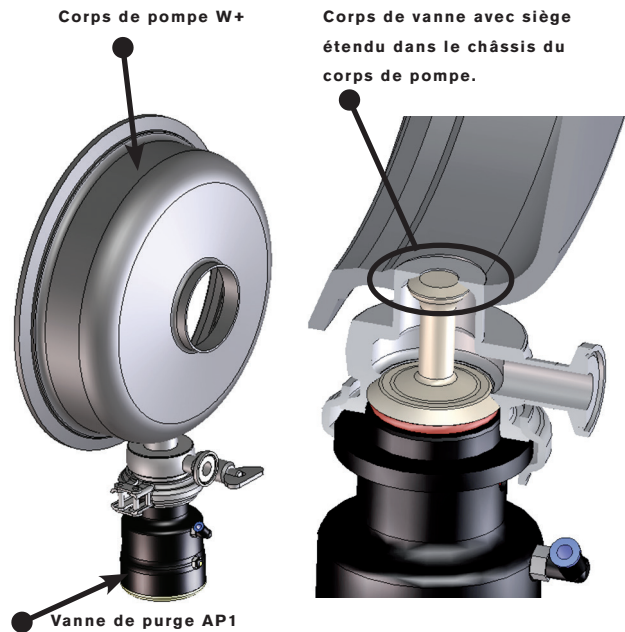
CARACTÉRISTIQUES FONDAMENTALES :

Les pompes W+ sont disponibles dans de nombreuses versions spéciales, qui peuvent être adaptées aux exigences spécifiques du client. En outre, les pompes sont disponibles avec les certificats EHEDG, 3A et plusieurs autres certificats ou documents de validation pour répondre aux exigences les plus strictes.

La pompe W+ est disponible avec une solution de drain unique « zéro zone morte ». L'intégration de la vanne à diaphragme aseptique DELTA AP1 et de la pompe W+ permet cette solution unique. Option standard pour W+50/8, W+55/35, W+55/60, W+70/40. Pour d'autres modèles, veuillez contacter SPX FLOW.



La vanne DELTA AP1 est disponible en différentes versions avec commande pneumatique ou manuelle.



WI+

La pompe à hélice de gavage (inducer) offre une alternative au changement de conception du système lorsque la hauteur nette d'aspiration disponible (NPSHd) est faible.

L'hélice de gavage renforce la pression d'entrée et le risque de cavitation est réduit en conséquence (la hauteur nette d'aspiration requise chute généralement de 50 à 70 %). Lorsque le risque de cavitation disparaît, il en est de même pour le risque d'un grand nombre de perturbations opérationnelles qui en résulteraient autrement : bruit excessif, perte d'énergie, détérioration du produit et usure inutile de la pompe.

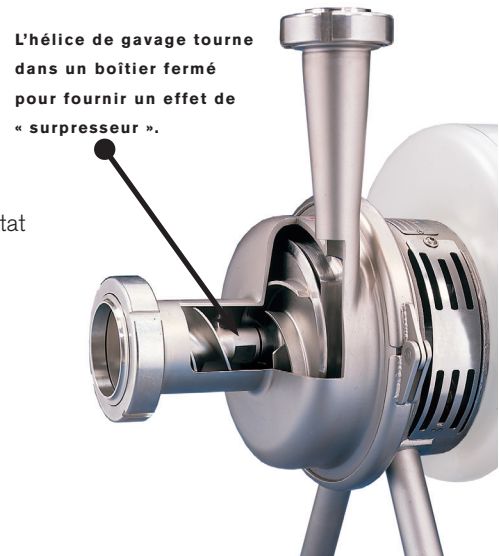
Le modèle Wi+ est unique parmi les pompes à hélice de gavage, car la hauteur nette d'aspiration est maintenue au minimum sur l'ensemble de la large plage d'exploitation.

Autres options :

- Conception de la garniture d'arbre EPI (Eau pour injection)
- Double garniture d'arbre mécanique
- Corps équipé d'un tube de purge avec raccord clamp
- Multiples positions de sortie, par ex. pour éviter l'accumulation de bulles d'air
- Polissage mécanique de la surface des pièces en contact avec le produit pour un état de surface $R_a < 0,8 \mu\text{m}$ (3A)
- Polissage par électrolyse de la surface des pièces en contact avec le produit ($R_a < 0,5 \mu\text{m}$)

Exemples de certificats disponibles en option :

- Tests de débit et de pression
- Certificats de nettoyabilité EHEDG et 3-A
- Certificats de matériaux 3.1, FDA et USP Classe VI
- Certificats de rugosité de surface, de soudure et d'électropolissage
- Certificats ATEX (zone dangereuse)
- Certification de qualité (ISO 9001)



CARACTÉRISTIQUES DE LA POMPE :

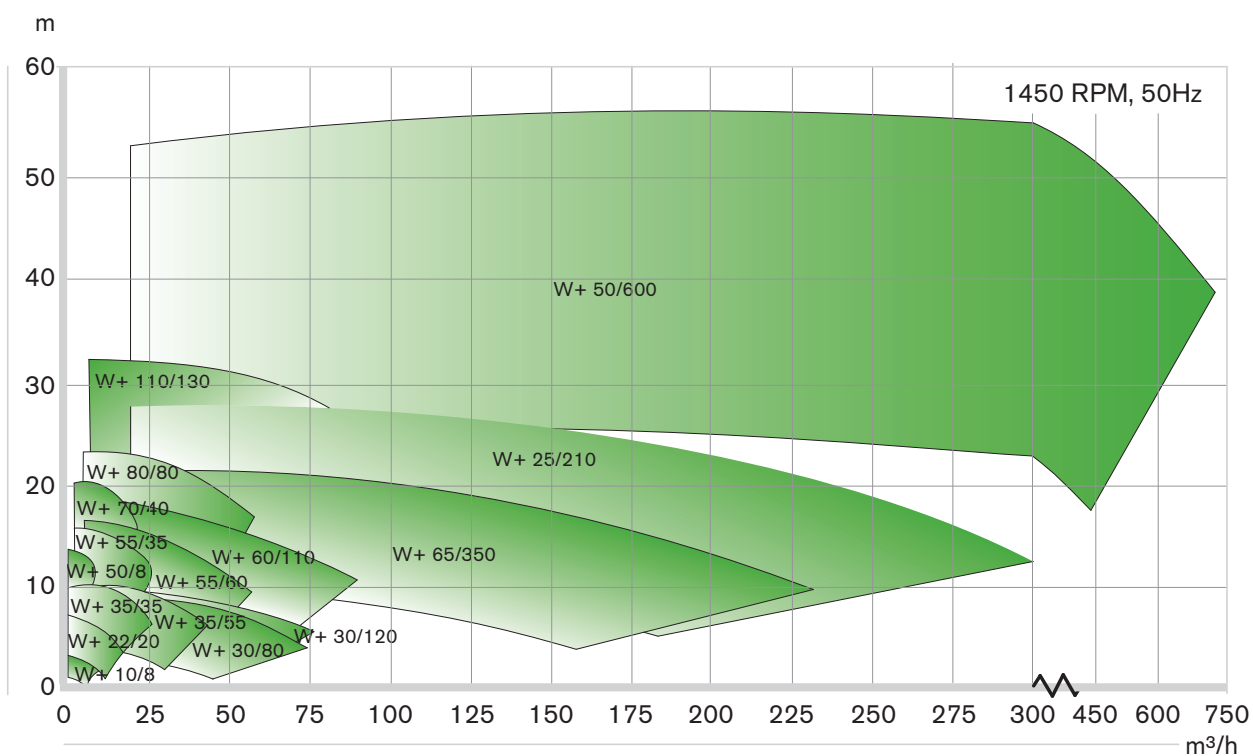
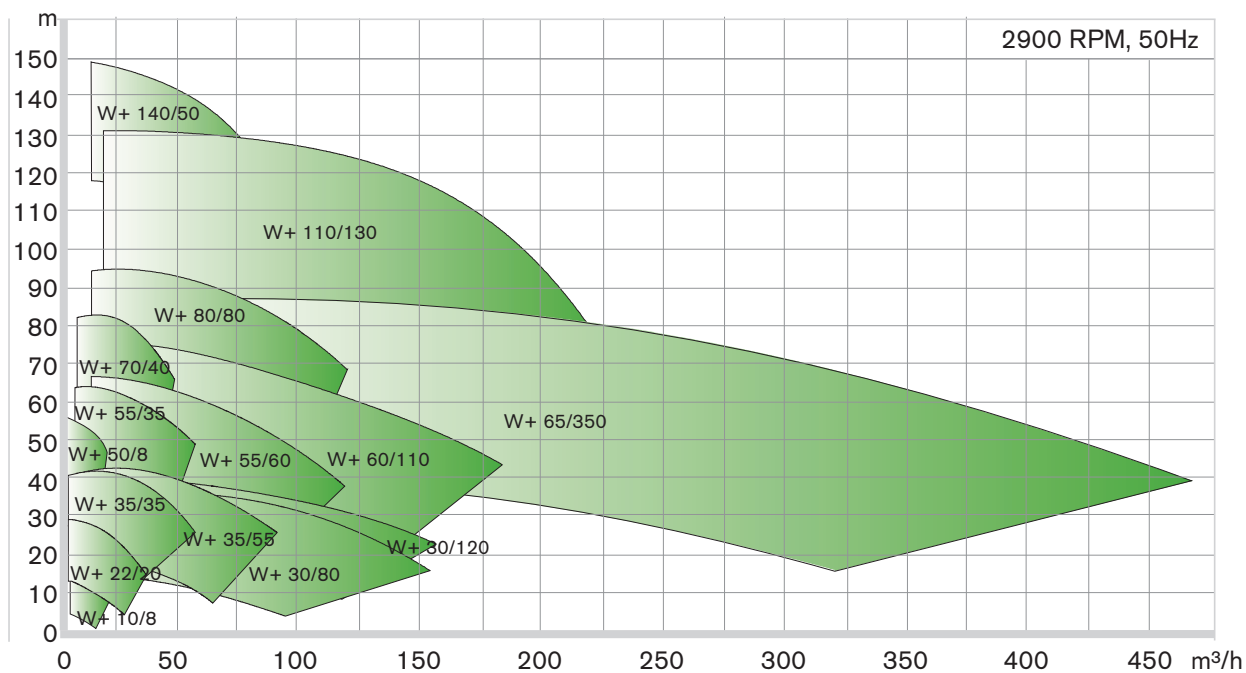
MATÉRIAUX		
CORPS	Acier inoxydable 316L	Finition spéciale pour les pièces qui sont en contact avec le produit, en option : Ra < 0,8 µm (3-A) Ra < 0,5 µm et électropolie* Pas d'utilisation de fonderie pour les pièces électropolies.
ROUE	Acier inoxydable 316L	
ÉCROU DE ROUE	Acier inoxydable 316L	
HÉLICE DE GAVAGE (W+)	Acier inoxydable 316L	
PLAQUE DE FOND	Acier inoxydable 316L	
ARBRE	Acier inoxydable 316L	Ces pièces ne sont pas en contact avec le produit
COLLIER DE SERRAGE	Acier inoxydable 304	
CHÂSSIS D'EXTENSION	Acier inoxydable 304	
PIEDS	Acier inoxydable 304	
CAPOT MOTEUR	Acier inoxydable 304	
GARNITURE DE L'ARBRE	Carbone/carbure de silicium En option : Carbure de silicium/carbure de silicium	Joint EPI spécial en option : Carbure de silicium/carbure de silicium avec graphite
ÉLASTOMÈRES	EPDM (conforme FDA) En option : FPM (conforme FDA) FPM enrobé FEP (conforme FDA)	Certification spéciale en option : EPDM USP Classe VI, 70 °C ou 121 °C
DONNÉES TECHNIQUES		
PRESSION DE REFOULEMENT MAX.	18 bars : W+10/8, W+22/20, W+30/80, W+35/55, W+35/35, W+110/130 14 bars : W+25/210, W+30/120, W+50/8, W+55/35, W+55/60, W+60/110, W+65/350, W+70/40, W+80/80 En option : Collier de serrage à haute résistance, augmentant la pression de sortie max. à 25 bars : W+30/120, W+55/35, W+55/60, W+60/110, W+70/40 20 bars : W+80/80	
TEMPÉRATURE DE SERVICE MAX.	95 °C en version standard. >95 °C, veuillez contacter SPX FLOW	
RACCORDS :		
Les pompes W+ peuvent être fournies avec tous les filetages et colliers de serrage standard, conformément aux normes DS, BS, DIN, SMS et ISO, ainsi qu'avec des brides DIN.		
MOTEUR		
IEC au standard métrique, 2, 4 ou 6 pôles, à 50/60 Hz, IP55, classe d'isolation F. En Europe, les pompes W+ sont livrées en standard avec des moteurs répondant au niveau d'efficacité IE2 conformément à la directive 2005/32/CE sur l'écoconception pour les appareils consommateurs d'énergie.		

*Option standard pour les modèles suivants : W+ 10/8, W+22/20, W+30/80, W+35/35, W+35/55, W+50/8, W+55/35, W+55/60, W+60/110, W+70/40, W+80/80. Pour d'autres modèles ou des demandes spécifiques pour la finition de la surface, veuillez contacter SPX FLOW.

Les pompes W+ répondent aux exigences de la réglementation (CE) No 1935/2004 relative aux matériaux et objets destinés à entrer en contact avec des denrées alimentaires et abrogeant les directives 80/590/CEE et 89/109/CEE.

GAMME :

La gamme W+ se compose de 17 modèles standard présentant des capacités en termes de pression et de débit jusqu'à 15 bars (50 Hz) et 725 m³/h (50 Hz).



W+35/35



W+80/80



W+50/600

VARIANTES W+ :

Pompe autoamorçante Ws+

La pompe autoamorçante Ws+ est conçue pour traiter les retours NEP, ainsi que d'autres liquides contenant de l'air entraîné et de la mousse. Son concept exclusif réduit la consommation d'énergie et le bruit des pompes conventionnelles à anneau liquide, en faisant appel à une roue à haut rendement qui peut être rognée pour s'adapter à un point de fonctionnement spécifique.

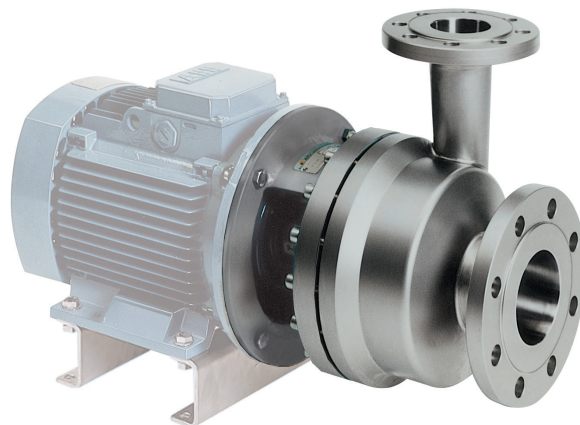
La pompe Ws+ utilise une vis de pompage d'air excentrée intégrée pour former l'anneau liquide nécessaire pour sa capacité d'autoamorçage.

- Idéale pour les retours NEP
- Conception d'une propreté extrême
- Type de garniture d'arbre de conception avancée
- Efficacité supérieure
- Réduction du bruit
- Pièces interchangeables avec la gamme centrifuge W+
- Compatible avec les particules
- Certification 3-A (en option)
- Produit prévu pour NEP (nettoyage en place) et SEP (stérilisation en place)
- Disponible avec surface des pièces en contact avec le produit électropolies ($Ra < 0,5 \mu m$)



Pompe haute pression Whp+

La pompe Whp+ est le modèle haute pression de la gamme W+. Les pompes sont conçues pour supporter des pressions du système pouvant atteindre 60 bars. La construction robuste de la pompe Whp+ augmente sa stabilité et amortit les vibrations.

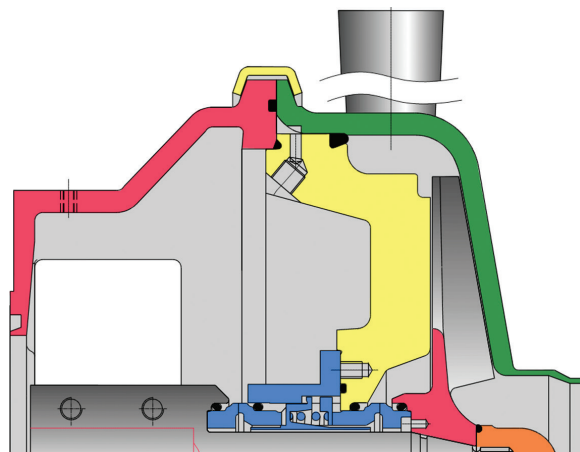


Pompe aseptique Wa+

Toutes les étanchéités, y compris la garniture d'arbre, sont conçues en double étanchéité.

- Les doubles garnitures mécaniques d'arbre sont équipées pour un rinçage stérile
- Un double joint torique du corps de pompe est installé pour un rinçage stérile
- Des raccords aseptiques spéciaux sont installés pour un rinçage stérile

Les pompes Wa+ garantissent des processus de production absolument aseptiques, avec un fluide de barrage jusqu'à 150 °C. Avec une pompe Wa+, le risque de contamination du produit et de l'environnement est ainsi réduit au minimum absolu.



Applications
ultra-hygiéniques

SÉRIE W+

SPXFLOW

Basée à Charlotte, en Caroline du Nord, SPX FLOW, Inc. (NYSE : FLOW) figure au premier plan des fabricants multi-industriels. Pour en savoir plus, visitez le site www.spxflow.com.

SPX FLOW

Stefana Rolbieskiego 2

PL- Bydgoszcz 85-862, Poland

P: (+48) 52 566 76 00

F: (+48) 52 525 99 09

SPX FLOW, Inc. se réserve le droit d'intégrer les dernières modifications liées aux conceptions et aux matériaux sans préavis ni engagement.

Les caractéristiques conceptuelles, les dimensions et les matériaux de construction décrits dans la présente publication sont fournis à titre informatif et ne doivent pas être appliqués avant confirmation écrite. Contactez votre représentant commercial local pour connaître la disponibilité des produits dans votre région. Pour plus d'informations, consultez le site www.spxflow.com. Les symboles «» et «x» verts sont des marques commerciales de SPX FLOW, Inc.

APV-7024-F VERSION 06/2017 ISSUED 07/2017

COPYRIGHT © 2017 SPX FLOW, Inc.