

APV DELTA SVS1F

SCHEIBENVENTIL

FORM NO.: H174932 REVISION: DE-8

READ AND UNDERSTAND THIS MANUAL PRIOR TO OPERATING OR SERVICING THIS PRODUCT.



Scan for SV1/SVS1F Valve
Maintenance Video



EU Konformitätserklärung für Ventile und Ventilknoten

SPX FLOW TECHNOLOGY GERMANY GMBH
Gottlieb-Daimler-Str. 13, D-59439 Holzwickede
erklärt hiermit, dass die

**APV Doppeldicht- und Doppelsitzventile der Baureihen
SD4, SDT4, SDU4, SDMS4, SDMSU4, SDTMS4, SWcip4, DSV,
DA3, DA3SLD, DE3, DEU3, DET3, DKR2, DKRT2, DKRH2**
in den Nennweiten DN 25 - 150, ISO 1" – 6" und 1 Sh5 - 6 Sh5

APV Scheibenventile der Baureihen SV1 und SVS1F, SVL und SVSL
in den Nennweiten DN 25 - 100, DN 125 - 250 und ISO 1" – 4"

APV Kugelhähne der Baureihen KHI, KHV
in den Nennweiten DN 15 - 100

**APV Einsitz-, Membran- und federbelasteten Ventile der Baureihen
S2, SW4, SWhp4, SW4DPF, SWmini4, SWT4, SWS4, MF4, MS4, MSP4, AP/T1, CPV,
RG4, RG4DPF, RGMS4, RGE4, RGE4DPF, RGEMS4, PR2, PRD2, SI2, UF/R3, VRA/H**
in den Nennweiten DN 10 - 150, ISO 1/2" – 4" und 1 Sh5 - 6 Sh5

und die daraus hergestellten Ventilknoten

den Anforderungen der Richtlinien 2006/42/EG (Ersatz für 89/392/EWG
bzw. 98/37/EG) und ProdSG (Ersatz für GPSG - 9.GPSGV) genügen.

SPX FLOW hält für behördliche Kontrollen
eine technische Dokumentation gem. Anhang VII der Maschinenrichtlinie vor, bestehend aus
Unterlagen der Entwicklung und Konstruktion,
Beschreibung der zur Konformitätssicherung und zur Übereinstimmung mit den
grundlegenden Sicherheits- und Gesundheitsanforderungen getroffenen Maßnahmen,
einschl. Analyse der Risiken, sowie eine Betriebsanleitung
mit Sicherheitshinweisen.

Die Konformität der Ventile und Ventilknoten ist sichergestellt.

Bevollmächtigter für die Dokumentation:
Frank Baumbach

SPX FLOW TECHNOLOGY GERMANY GMBH
Gottlieb-Daimler-Str. 13, D-59439 Holzwickede, Germany

November 2017

ppa. Baumbach

Frank Baumbach
Regional Engineering Manager, F&B Components

Inhalt	Seite
1. Allgemeines	2
2. Sicherheitshinweise	2
3. Bestimmungsgemäße Verwendung	3
4. Wirkungsweise	4
4.1. Allgemeines	
5. Zusatzausrüstung	5
5.1. Ventilstellungsmeldung – gesteuertes Ventil	
5.2. Ventilstellungsmeldung – handbetätigtes Ventil	
5.3. Handbetätigung mit Einstellvorrichtung	
5.4. Control Unit	
5.5. Adapter für Control Unit	
5.6. Drehantrieb für Control Unit	
6. Reinigung	8
6.1. Reinigungsempfehlung	
7. Einbau	8
7.1. Anschlüsse	
7.2. Einschweißhinweis	
8. Baumaße/Gewicht	10
9. Technische Daten	12
9.1. Allgemeine Daten	
9.2. Druckluftqualität	
9.3. Kvs-Werte in m ³ /h	
9.4. Öffnungs- und Schließzeiten	
9.4.1. Öffnungs- und Schließzeiten für Scheibenventile	
9.5. Drehmoment Md [Nm] für Scheibenventile	
9.6. Steuerluftverbrauch bei 6 bar Steuerdruck	
10. Werkstoffe	14
11. Wartung	15
12. Montageanweisung	16
12.1. Demontage aus dem Leitungssystem	
12.2. Demontage der Betätigungsvorrichtung	
12.3. Ausbau der Innenteile	
12.4. Dichtungswechsel	
12.5. Einbau der Innenteile	
12.6. Aufsetzen der Betätigungsvorrichtung	
12.7. Montage der Initiatoren	
13. Ersatzteillisten	19
SVS1F – FZ CU DN 25–100, 1"-4"	- RN 01.038.004
SVS1F – H DN 25 - 100, 1"-4"	- RN 01.038.000-2
Handbetätigung SV-HL VSM DN 25–100, 1"-4"	- RN 01.037.0
Drehantrieb K-80, K-125, K-180 F/L	- RN 01.073
Drehantrieb F/L für Rückmeldeeinheit	- RN 01.076

1. Allgemeines

Die Betriebsanleitung muss vom zuständigen Bedienungs- und Wartungspersonal gelesen und beachtet werden.

Wir weisen darauf hin, dass wir für Schäden und Betriebsstörungen, die sich aus der Nichtbeachtung der Betriebsanleitung ergeben, keine Haftung übernehmen.

Technische Änderungen gegenüber den Darstellungen und Angaben bleiben uns vorbehalten.

2. Sicherheitshinweise

Das Ventil darf nur von hierfür geschulten Personen montiert, betrieben, demontiert, gewartet oder instand gesetzt werden. Bitte setzen Sie sich erforderlichenfalls mit Ihrer lokalen SPX FLOW Niederlassung in Verbindung.

Gefahr!



- Das Arbeitssicherheits-Symbol macht Sie auf wichtige Hinweise zur Arbeitssicherheit aufmerksam. Sie finden es dort, wo die beschriebenen Tätigkeiten Gefahren für Ihre Gesundheit in sich bergen, Risiken für Personen und Sachwerte bestehen.



- Nicht in das offene Ventil oder in die Laterne greifen! Es besteht Quetschgefahr an bewegten Teilen.



- Im ausgebauten Zustand besteht Verletzungsgefahr durch plötzlich schaltendes Ventil!
- Für das Ventil ist eine regelmäßige Wartung inklusive Erneuerung aller Dichtungen und Lagerbuchsen einzuplanen, um Leckagen und das Austreten von Medien zu vermeiden.



- Vor Wartungsarbeiten muss das Leitungssystem drucklos geschaltet und nach Möglichkeit entleert werden.



- Elektrische und pneumatische Verbindungen trennen.
- Zur sicheren Wartung des Ventils nachfolgende Montageanweisung beachten.

2. Sicherheitshinweise

**Gefahr!**

Verschweißte Drehantriebe sind durch Federspannung vorgespannt.

**Öffnen der Drehantriebe ist strengstens verboten.
Es besteht Lebensgefahr!**

Nicht mehr verwendete und/oder wirkungslose, defekte Drehantriebe müssen fachgerecht entsorgt werden.

Defekte Drehantriebe müssen an ihre SPX FLOW Vertriebsgesellschaft zur für Sie kostenlosen und fachgerechten Entsorgung zurück gegeben werden.

Wenden sie sich an Ihre SPX FLOW Vertriebsgesellschaft.

3. Bestimmungsgemäße Verwendung

Die bestimmungsgemäße Verwendung als Einsatzgebiet des Scheibenventils ist die Absperrung von Leitungsabschnitten.

Eigenmächtige, konstruktive Veränderungen am Ventil beeinflussen die Sicherheit sowie die bestimmungsgemäße Funktionalität des Ventils und sind **nicht** statthaft.

Zulassungen und externe Bewertungen:

ATEX (Richtlinie 2014/34/EU)

4. Wirkungsweise

4.1. Allgemeines

Das Scheibenventilprogramm DELTA SVS1F findet aufgrund des Einsatzes von hochwertigem Edelstahl und den Erfordernissen entsprechenden Dichtungsmaterialien in der Lebensmittel-, Getränke-, pharmazeutischen und chemischen Industrie Verwendung.

Ventile der DELTA SVS1F-Baureihe können entweder handbetätigt oder über einen pneumatischen Drehantrieb fernbetätigt werden. Die Handbetätigung bzw. der Drehantrieb mit Anbauteilen sind gegeneinander austauschbar.

In der Standardversion „FZ“ öffnet der pneumatische Drehantrieb das Ventil mit Druckluft. Rückstellung durch Federkraft in die Endstellung geschlossen.

Die Schaltzeit der gesteuerten Ventile kann bei Bedarf mittels Pneumatik-Luftdrossel bzw. Einstellschrauben in der Control-Unit verlängert werden, um das Durchströmungsverhalten zu optimieren und um ggf. in Anlagen auftretende Druckschläge zu mindern.

Die Scheibenventile können auch in Vakuumbereichen eingesetzt werden.

Das Ventil öffnet oder schließt durch drehen der Ventilklappe um 90°.

Glatter Ventildurchgang ohne Umlenkung des Leitungsstromes. Der Öffnungsdurchmesser ist gleich der Größe des Leitungsinwenddurchmessers.

5. Zusatzausrüstung

5.1. Ventilstellungsmeldung – gesteuertes Ventil

Initiatoren zur Signalisierung der Endlagen der Ventilklappe können nach Bedarf im Laternenbereich montiert werden.

Hierfür empfehlen wir einen unserer APV Standardinitiatoren einzusetzen.

Typ: Dreidraht-Initiator (WS-Nr. 08-60-011/93, H16223)

Schaltabstand: 5 mm/Durchmesser: 11 mm/Länge: 30 mm.

Rückmeldung komplett mit Halterung und Initiator (WS-Nr. 15-33-023/93, H327725) für eine Endlage.

Wird kundenseitig ein anderer Ventilstellungsmelder eingesetzt, so können wir eine einwandfreie Funktion nicht gewährleisten.

5.2. Ventilstellungsmeldung – handbetätigtes Ventil

Es stehen besondere Handbetätigungen mit Rückmeldemöglichkeiten zur Verfügung:

- a) Rückmeldung der Klappenstellung geschlossen (einfache Variante).
- b) Rückmeldung der beiden Klappenstellungen **geöffnet** und **geschlossen** ist möglich.

5.3. Handbetätigung mit Einstellvorrichtung

Als besondere Ausführung ist eine Handbetätigung lieferbar, die neben den beiden Endlagen auch die Fixierung von Zwischenstellungen der Klappe ermöglicht.

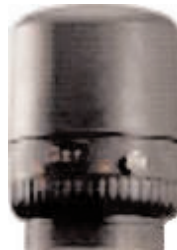
5. Zusatzausrüstung

Bild 5.4.

**Control Unit
CU4**



**Control Unit
CU3**



5.. Control Unit (CU, Bild 5.4.)

Einheiten mit Rückmeldeschalter und Magnetventil für die pneumatische Ansteuerung des Ventils zur Montage auf dem Drehantrieb stehen auch in Feldbus-Technologie zur Verfügung. Die Montage einer Control Unit ist auf dem Drehantrieb möglich. **Es kann zwischen verschiedenen Ausführungen gewählt werden:**

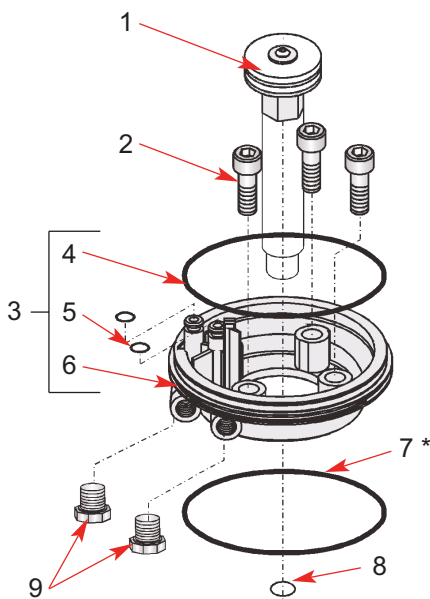
Direct Connect	CU41-T-Direct Connect 08-45-101/93; H320461
AS-i extended 62 slaves	CU41-T-AS-i extended 08-45-111/93; H320468
DeviceNet	CU31 DeviceNet 16-31-240/93; H209422
Profibus	CU31 Profibus 08-45-001/93; H315495

5.5. Adapter für Control Unit (Bild 5.5.)

CU31 Profibus, CU31 DeviceNet

Für die Montage der Control Unit CU3 auf dem SV1 Ventil wird folgender Adapter benötigt:

Bild 5.5.



Ersatzteile für CU2 Adapter

Pos.	Stk.	Benennung	Waresach.-Nr. Ident-Nr.
-	-	CU2 Adapter K080 SVS1F, DKR	000 08-48-416/93 H209431
1	1	CU Magnetschaltnocke kpl. SVS/DKR	000 08-60-779/93 H208853
2	3	Zyl. Schraube ISO1207 M5x18-A2-7	000 08-60-760/15 H208835
3	1	Adapter Set	000 08-60-333/93 H310442
- 4	1	O-Ring 88,62-1,78 NBR	000 58-06-387/83 H208639
- 5	2	O-RING 5,28-1,78 NBR	000 58-06-044/83 H208640
- 6	1	CU Adapter für SVS,DKR	000 08-60-728/93 H208803
7*	1	O-Ring 90-2 NBR * Lieferumfang Antrieb	000 58-06-426/83 H143352
8	1	O-Ring 13,0-2,0 NBR 70	000 58-06-049/83 H208642
9	2	Blindstopfen G1/8"	000 08-60-740/93 H208815

5. Zusatzausrüstung

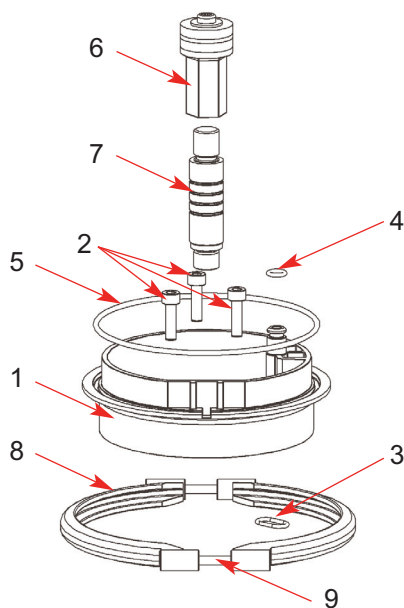
5.5.1. Adapter für Control Unit

(Bild 5.5.1.)

CU41-T-Direct Connect, CU41-T-AS-i extended

Für die Montage der Control Unit CU4 auf dem SV1 Ventil wird folgender Adapter benötigt:

Bild 5.5.1



Ersatzteile für CU2 Adapter			
Pos.	Stk.	Benennung	Waresach.-Nr. Ident-Nr.
-	-	CU4 T-Adapter kpl.	000 08-48-601/93 H 320475
1	1	CU4 T-Adapter	000 08-46-571/93 H319875
2	3	Zyl. Schraube ISO1207 M5x16-A2-70	000 65-05-054/13 H79000
3	1	O-Ring 11-2 NBR 55 Shore A	000 58-06-034/83 H321897
4	1	O-Ring 6-2 NBR	000 58-06-059/83 H320505
5	1	O-Ring 101,27-2,62	000 58-06-493/83 H148389
6	1	CU4-Magnetschaltnocke komplett	000 08-60-900/93 H320479
7	1	CU4 SVS, DKR Schaltstange	000 08-60-905/93 H320480
8	2	CU4 Clamphalbschalen komplett	000 08-46-569/93 H319873
9	2	Zylinderschraube ISO 4762 M4x40 Innensechskant	000 65-05-040/13 H320360

5.6. Drehantrieb für Control Unit

- Für die Montage einer Control Unit auf dem Scheibenventil wird ein spezieller Drehantrieb benötigt.

Der standardmäßige Drehantrieb muss ausgetauscht werden.

Drehantrieb für Control Unit	
DN 25–100/K080 F/L Zoll 1"–4"/K080 F/L	Ws.-Nr.: 000-15-37-070/17 H123937

6. Reinigung

6.1. Reinigungsempfehlung

Der Ventildurchgang wird beim Reinigen der angeschlossenen Rohrleitung durch das Reinigungsmedium gereinigt.

Je nach Verschmutzungsgrad und -bestandteilen sind die Reinigungsmedien, -zeiten und -abläufe für den einzelnen Anwendungsfall zu planen.

Die Verträglichkeit der individuell gewählten Reinigungsprozesse und -medien mit den jeweils eingesetzten Dichtungen ist zu überprüfen.

7. Einbau

In normaler Einbaulage steht der Antrieb senkrecht nach oben. Den Erfordernissen des jeweiligen Einsatzfalles entsprechend, können aber auch beliebige Einbaulagen gewählt werden.

SVS1F Ventile sind zur Montage zwischen FG1 Flanschen vorgesehen.

Achtung! Einschweißhinweise 7.2. beachten.

7.1. Anschlüsse

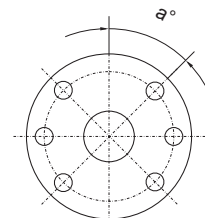
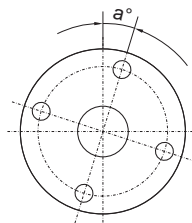
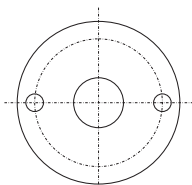
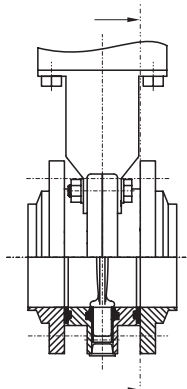
Zum Lieferumfang gehören Standard-Glattflansche FG1 zwischen denen das Ventil eingebaut wird.

Die Flansche verfügen über Schweißenden in den vorgegebenen Nennweiten.

7. Einbau

7.2. Einschweißhinweise

- Beim Einschweißen der Gegenflansche ist die Lochstellung zu beachten (siehe Darstellungen und Tabelle).



DN 25
1"
(Flansch 4 Löcher)
– 2 Schrauben

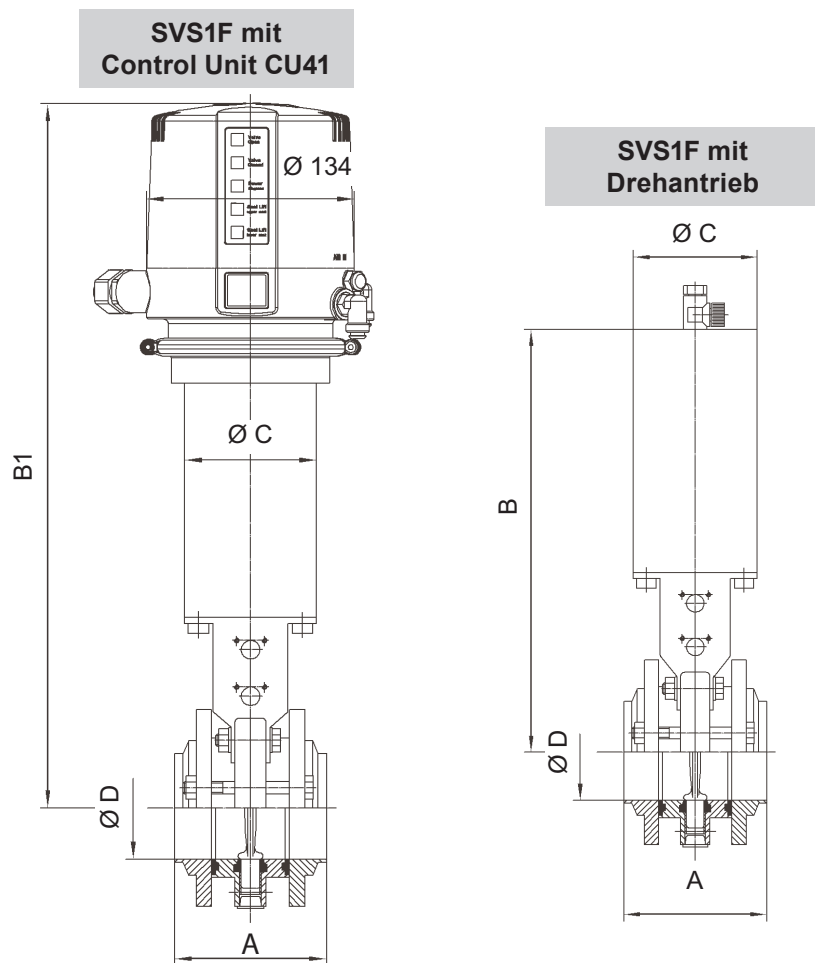
DN 40–65
1,5"–3"
(Flansch 4 Löcher)
– 4 Schrauben

DN 80, 100
4"
(Flansch 8 Löcher)
– 6 Schrauben

DN	Zoll	a°
25	1"	-
40	1,5"	18°
50	2"	16°
65	2,5"	14°
	3"	13°
80, 100	4"	45°

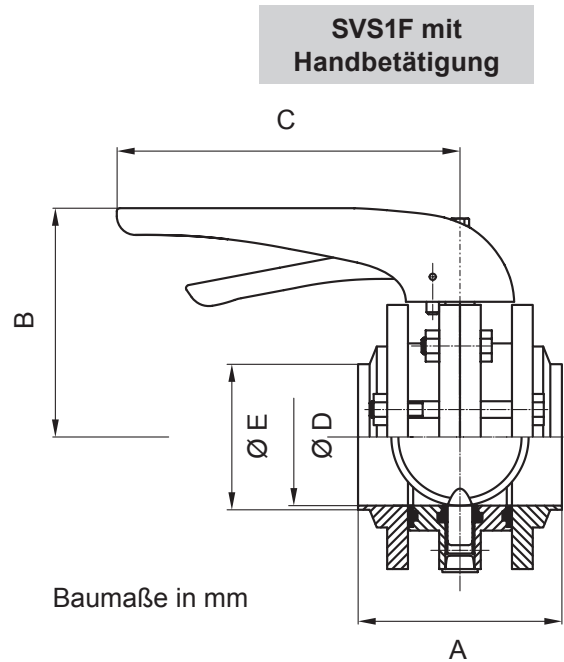
- Alle Schweißarbeiten dürfen nur von geprüften Schweißern (DIN EN ISO 9606-1) durchgeführt werden (DIN EN ISO 5817).
- Das Einschweißen der Gegenflansche hat so zu erfolgen, dass keine Verformungsspannungen auftreten können.
- Das WIG-Schweißen ist anzuwenden!
- Vor dem Schweißen sind alle empfindlichen Bauteile zu entfernen! Ventilkern mit Dichtungen zwischen den Gegenflanschen herausnehmen.
- Nach dem Einschweißen der Gegenflansche, bzw. nach Rohrleitungsarbeiten, sind entsprechende Anlagenteile oder Rohrleitungen von Schweißrückständen und Schmutz zu reinigen. Bei Nichtbeachtung dieser Reinigungsvorschrift können sich Schweißreste oder Schmutzpartikel im Ventil festsetzen und Beschädigungen verursachen oder in andere Anlagenteile weiterverschleppt werden.
- Etwaige Beschädigungen als Folge von Nichtbeachtung dieser Einschweißhinweise unterliegen nicht unseren Gewährleistungen.

8. Baumaße/Gewicht



Baumaße in mm							Gewichte in kg	
DN	A	B	B1	Ø C	Ø D	Ø E	Scheibenventil mit Drehantrieb	Scheibenventil mit Drehantrieb und Control Unit
25	98	271,5	451,5	85	26	29	5,0	6,0
40	98	280	460	85	38	41	5,7	6,7
50	98	285	465	85	50	53	6,4	7,4
65	98	293,5	473,5	85	66	70	7,0	8,0
80	98	301	481	85	81	85	7,4	8,4
100	98	311	491	85	100	104	8,8	9,8
Zoll								
1"	98	271,5	451,5	85	22,6	25	5,0	6,0
1,5"	98	280	460	85	34,8	38	5,7	6,7
2"	98	285	465	85	47,8	51	6,4	7,4
2,5"	98	293,5	473,5	85	60,3	63,5	7,0	8,0
3"	98	297	477	85	72,9	76,1	7,4	8,4
4"	98	311	491	85	97,6	101,6	8,8	9,8

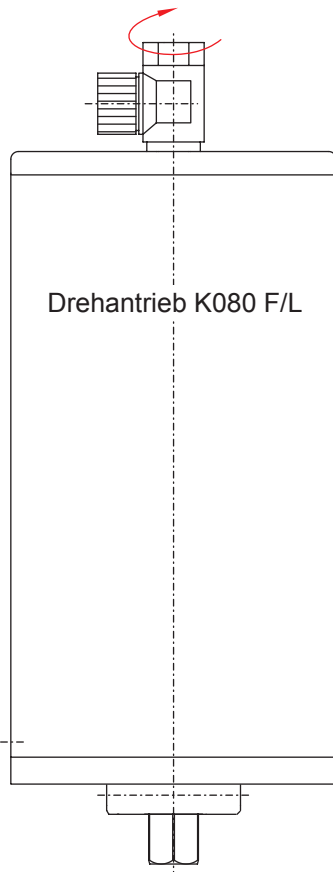
8. Baumaße/Gewicht



DN	A	B	C	Ø D	Ø E	Gewichte in kg
25	98	88	165	26	29	2,2
40	98	96,5	165	38	41	2,9
50	98	101,5	165	50	53	3,3
65	98	110	165	66	70	4,0
80	98	117,5	165	81	85	4,8
100	98	127,5	165	100	104	5,2
Zoll						
1"	98	88	165	22,6	25	2,2
1,5"	98	96,5	165	34,8	38	2,9
2"	98	101,5	165	47,8	51	3,3
2,5"	98	110	165	60,3	63,3	4,0
3"	98	117,5	165	72,9	76,1	4,8
4"	98	127,5	165	97,6	101,6	5,2

9. Technische Daten

Winkelverschraubung – G1/8"
schwenkbar
Anzugsmoment 2 Nm



9.1. Allgemeine Daten

- max. Leitungsdruck: **10 bar**
- max. Betriebstemperatur: **135 °C EPDM, HNBR**
*** VMQ, * FPM**
- kurzzeitige Belastung: **140 °C EPDM, HNBR**
*** VMQ, * FPM**
*** (kein Dampf)**
- Vakuumdichte: **2 mbar**
- Öffnungswinkel Scheibventile: **90°**
min. Steuerdruck: **6 bar**
max. Steuerdruck: **10 bar**
- Luftanschluss (für Schlauch): **6 x 1**
Winkelverschraubung – G1/8"
schwenkbar: **Anzugsmoment 2 Nm**

9.2. Druckluftqualität

- **Qualitätsklasse:** nach DIN ISO 8573-1
- **Feststoffteilengehalt** Qualitätsklasse 3,
max. Anzahl der Partikelteilchen per m³
10000 von 0,5 µm < d ≤ 1,0 µm
500 von 1,0 µm < d ≤ 5,0 µm
- **Wassergehalt:** Qualitätsklasse 3,
max. Taupunkttemperatur -20 °C
In Installationen bei niedrigeren
Temperaturen oder in größerer Höhe
sind zusätzliche Maßnahmen zu
ergreifen, um den Drucktaupunkt
entsprechend zu reduzieren.
- **Ölgehalt:** Qualitätsklasse 1,
max. 0,01 mg/m³

Das verwendete Öl muss mit Polyurethan-Elastomer-Werkstoffen kompatibel sein.

9.3. Kvs-Werte in m³/h

DN	Zoll	
25	1"	40
40	1,5"	89
50	2"	160
65	2,5"	250
80	3"	440
100	4"	630

9. Technische Daten

9.4. Öffnungs- und Schließzeiten

Die Betätigungszeiten sind abhängig von der Länge der Luftleitung zwischen dem Magnetventil zur Luftsteuerung und dem Antrieb. Bei Luftleitungen mit einer Länge bis 1 m beträgt die Öffnungszeit für das Scheibenventil DN 25/" bis DN 100/4" bei Ansteuerung mit 6bar ca. 1 Sekunde, für die Schließzeiten nach Abschaltung der Luft ist, abhängig von der Nennweite, mit rund 2 bis 3 Sekunden zu rechnen.

Unterliegen die Ventile starker Reibung z.B. bei trockener Dichtung, so verlängern sich auch die Betätigungszeiten.

9.4.1. Öffnungs- und Schließzeiten für Scheibenventile

Die Öffnungs- und Schließzeiten können bei den Ventilen, die mit einer Control Unit ausgerüstet sind durch Einstellen selbst bestimmt werden.

		Öffnungszeit in Sek. Steuerdruck 6 bar	Schließzeit in Sek.
DN	Zoll	Schlauchlänge 1 m	
25	1"	1 Sek.	1,5 Sek.
40	1,5"	1 Sek.	1,5 Sek.
50	2"	1 Sek.	1,5 Sek.
65	2,5"	1 Sek.	2,5 Sek.
80	3"	1 Sek.	3,0 Sek.
100	4"	1,2 Sek.	3,5 Sek.

Alle Zeitangaben sind nur ca. Angaben aus Stichprobenmessungen.

9.5. Drehmoment Md [Nm] für Scheibenventile

DN	Zoll	Md [Nm]
25	1"	10
40	1,5"	12
50	2"	16
65	2,5"	20
80	3"	22
100	4"	24

9.6. Steuerluftverbrauch bei 6 bar Steuerdruck

Drehantrieb K080 (F/L)
pro Hub 1,8 (NL)

10. Werkstoffe

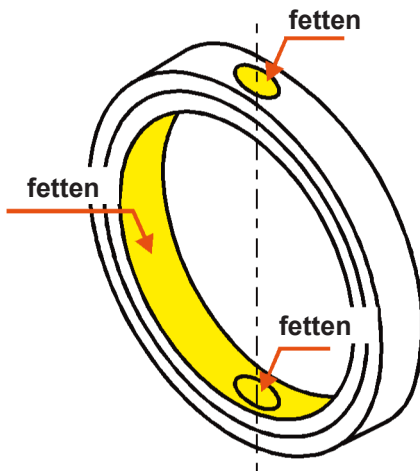
- Ventilklappe	1.4571/1.4404 (DIN EN 10088)
- Gehäuseflansch, Gegenflansch DN 25–100	1.4301/1.4404 (DIN EN 10088)
1"–4"	1.4404 (DIN EN 10088)
- SV Dichtung, Flanschdichtung	
Standard:	EPDM
Wahlweise:	HNBR, VMQ, FPM
- Lagerbuchsen	Polyamid PA 12
- Handgriff	Polyamid PA 6.6
Antrieb	
- Laterne, Antrieb	1.4301 (DIN EN 10088)
- Kupplung	1.4308 (DIN EN 10088)
- Zeiger	PE – hart
- Kolben	Polyacetal POM
- Spindellager	Polyamid PA 12
- Luftanschluss	Polyamid PA 6.6

11. Wartung

Hier geht es zum SV1/SVS1F
Wartungsvideo:



Dichtung – SV



- Die **Wartungsintervalle** sind je nach Einsatzfall **unterschiedlich** und sollten von dem Anwender durch **zeitweilige Kontrollen** selbst bestimmt werden.
- Das Scheibenventil hat nur wenige Verschleißteile: SV Dichtung und Lagerbuchsen.
- Eine kundenseitige Lagerhaltung von Ersatzdichtungen und Lagerbuchsen wird empfohlen.
Für die Ventilwartung liefern wir komplette Dichtungssätze (siehe Ersatzteillisten).
- Werden beschädigte Dichtungen ausgetauscht, sollten generell alle Dichtungen und Lagerbuchsen erneuert werden.
- Aus- und Einbau von Dichtungen nach Montageanweisung.
- Alle Dichtungen vor dem Einbau leicht fetten.
Die Dichtung – SV nach Darstellung fetten – insbesondere in den Querlöchern.
- Zusammenbau des Ventils und Umbau der Ventilausführung **FZ** bzw. **FO** durch Anbau des Drehantriebes nach Montageanweisung.
- Die Innenteile des Drehantriebes sind wartungsfrei.

Achtung!

Nur lebensmittelgeeignetes und auf das jeweilige Dichtungsmaterial abgestimmtes Spezialfett verwenden.

Empfehlung:

APV Montagefett für **EPDM, FPM, HNBR** und **NBR**

(0,75 kg/Dose – WS-Nr. 000 70-01-019/93; H147382)

(60 g/Tube – WS-Nr. 000 70-01-018/93; H147381)

oder

APV Montagefett für **VMQ** (Silikon)

(0,6 kg/Dose – WS-Nr. 000 70-01-017/93; H147380)

(60 g/Tube – WS-Nr. 000 70-01-016/93; H147379)

- ! Für **EPDM**-Dichtungen **kein** Fett auf **Mineralölbasis** benutzen.
- ! Für **VMQ**-Dichtungen **kein** Fett auf **Silikon-basis** benutzen.

Weniger geeignete Fett-Typen können die Funktion und die Lebensdauer beeinträchtigen.

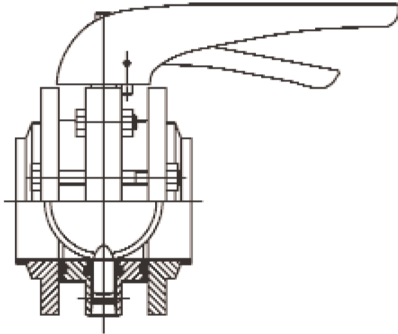
12. Montageanweisung

12.1. Demontage aus dem Leitungssystem



Gefahr!

1. Anschlussleitungen absperrn, Leitungsdruck ablassen und nach Möglichkeit Leitung entleeren.
2. Elektrische und pneumatische Verbindungen trennen.
3. Klemmverbindung an der Initiatorenhalterung lösen. Initiator herausziehen.
4. Flanschschrauben entfernen.
5. Scheibenventil zwischen den Flanschen herausnehmen.



Achtung! Ausbau aus der Leitung nur bei geschlossenem Ventil möglich.

12.2. Demontage der Betätigungsvorrichtung Die Pos. Nr. entsprechen den Ersatzteillisten

- **Bei Handbetätigung mit Endlagenverriegelung:**
Befestigungsschraube (14) am Handgriff (12) herausdrehen und Handgriff nach oben abnehmen.
- **Bei Handbetätigung mit Einstellvorrichtung:**
Befestigungsschraube am Handgriff herausdrehen. Beide Befestigungsschrauben des Skalenbleches lösen, Handgriff mit Zeiger und Skala nach oben abnehmen.
- **Bei Drehantrieb:**
Befestigungsschrauben (10) an der Laterne (12) entfernen, Antrieb (17) mit Laterne nach oben abnehmen. Kupplungsstück (16) und Stellungsanzeiger (15) ebenfalls nach oben abnehmen.

Achtung! Bei angebauten Ventilstellungsmeldungen auf Lage der Schaltnocke achten (siehe 12.6. und 12.7.).

- **Bei Drehantrieb mit Control Unit**
Die Demontage des Drehantriebes von der Laterne erfolgt wie unter Punkt **Drehantrieb** beschrieben.
Die Control Unit muss nicht vom Drehantrieb entfernt werden.

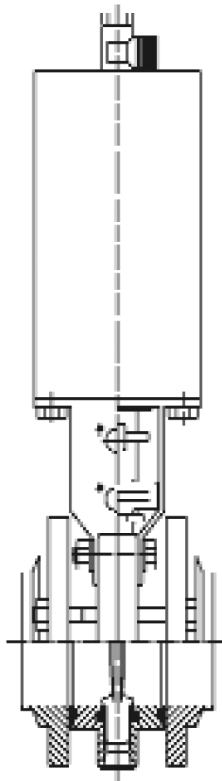
12.3. Ausbau der Innenteile

Ventilkern

- Alle Flanschdurchgangsschrauben (9) am Umfang des Ventilgehäuses entfernen und den Ventilkern herausziehen.

Dichtring, Lagerbuchsen, Ventilklappe

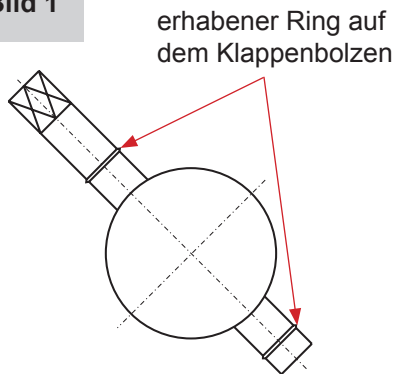
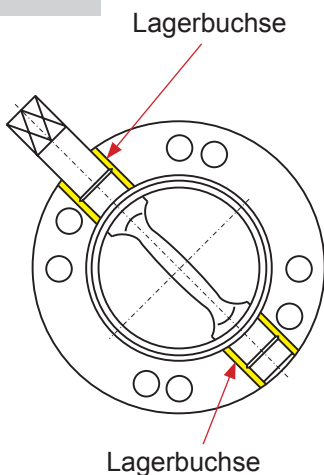
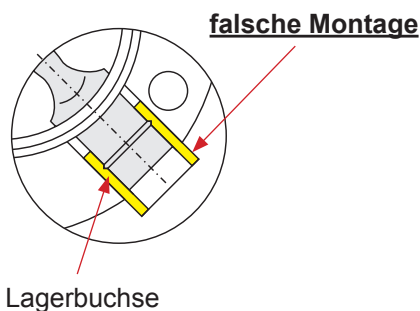
- Alle Befestigungsschrauben am Umfang des Ventilgehäuses entfernen und die Gehäusehälften (5, 6) auseinanderziehen.
- Innenteile herausziehen.



12. Montageanweisung

12.4. Dichtungswechsel

1. Flanschdichtungen (4) aus der Nut heben und austauschen. Befestigungsschrauben (10) des Ventilkerns entfernen und die Gehäusehälften (5, 6) auseinanderziehen.
2. Klappe (8) im Dichtring (7) auf Offenstellung drehen.
3. Lagerbuchsen (2) entfernen.
4. Durch einen leichten Druck wird der Dichtring (7) in der Längsachse verformt, so dass er über den kurzen Lagerzapfen her ausgeschoben werden kann.
5. Den Dichtring (7) von dem Betätigungzapfen abziehen.
6. Ventilklappe (8) reinigen.
7. Querlöcher des neuen Dichtringes gemäß Kapitel 9 einfetten, dann den langen Betätigungzapfen der Ventilklappe (8) einführen.
8. Klappe (8) im Dichtring (7) auf Offenstellung drehen.
9. Durch eine leichten Druck wird der Dichtring in der Längsachse verformt, so dass er über den kurzen Lagerzapfen aufgeschoben werden kann.

Bild 1

Bild 2

Bild 3


12.5. Einbau der Innenteile

Die aktuelle Ausführung der Ventilklappe hat auf dem Klappenbolzen einen erhabenen Ring (**Bild 1**). Die neue Ventilklappe kann auch problemlos in alte Gehäuse montiert werden.

1. Lagerbuchsen (2) auf Klappenzapfen aufstecken. Die Lagerbuchsen müssen bündig mit dem Gehäuseflansch abschließen (**Bild 2**).
2. Klappe (8) in Offenstellung, mit Dichtring (7) und Lagerbuchsen (2) in eine Gehäusehälfte (5, 6) einlegen.
3. Gehäusehälften (5, 6) zusammenfügen, mit den Schrauben (6) abwechselnd kreuzweise verschrauben. Bei der Montage der Gehäusehälften drückt sich der erhabene Ring in die Kunststoffoberfläche der Lagerbuchse ein und sichert die Lagerbuchse gegen Längsbewegung.

Achtung!

Beim Anziehen der Schrauben (10) muss die Ventilklappe (8) in **geöffneter** Stellung stehen.

Beschädigung der Ventilklappendichtung, bei Montage in **geschlossener** Stellung ist möglich.

Die Lagerbuchsen dürfen nicht aus dem Gehäuseflansch herausragen (**Bild 3**).

12. Montageanweisung

12.6. Aufsetzen der Betätigungsvorrichtung

1. Hierbei ist die umgekehrte Reihenfolge der unter **12.1.** genannten Schritte einzuhalten.
2. Beim handbetätigten Scheibenventil stehen Klappe (**8**) und Handgriff (**12**) in einer Linie.
3. Stellungsanzeiger (**15**), in Ventilkappenrichtung auf den Vierkant des Betätigungszapfen der Klappe (**8**) aufstecken.
4. Beim Aufstecken des Kupplungsstückes (**16**) ist bei Scheibenventilen mit Rückmeldungen auf die Ausführung des Ventils zu achten:
 - **FZ** = Federschließend
Ventilklappe (**8**) ist geschlossen, Kupplungsstück (**16**) aufstecken. Die obere Schaltnocke muss auf die **obere** Laternenbohrung ausgerichtet sein.
 - **FO** = Federöffnend
Ventilklappe (**8**) ist geöffnet, Kupplungsstück (**16**) aufstecken. Die untere Schaltnocke muß auf die **untere** Laternenbohrung ausgerichtet sein.
5. Drehantrieb (**17**) mit Laterne aufstecken und mit Schrauben (**10**) befestigen.

12.7. Montage der Initiatoren

- **Ventilstellungsmeldung OFFEN:**
Montage des Initiators in die **untere** Laternenbohrung.
- **Ventilstellungsmeldung GESCHLOSSEN:**
Montage des Initiators in die **obere** Laternenbohrung.
- Initiatorhalterung in die Laternenbohrung einstecken und festschrauben. Initiator bis zum Anschlag der Initiatorhalterung einführen und mit der Klemmverschraubung festsetzen.

13. Ersatzteillisten

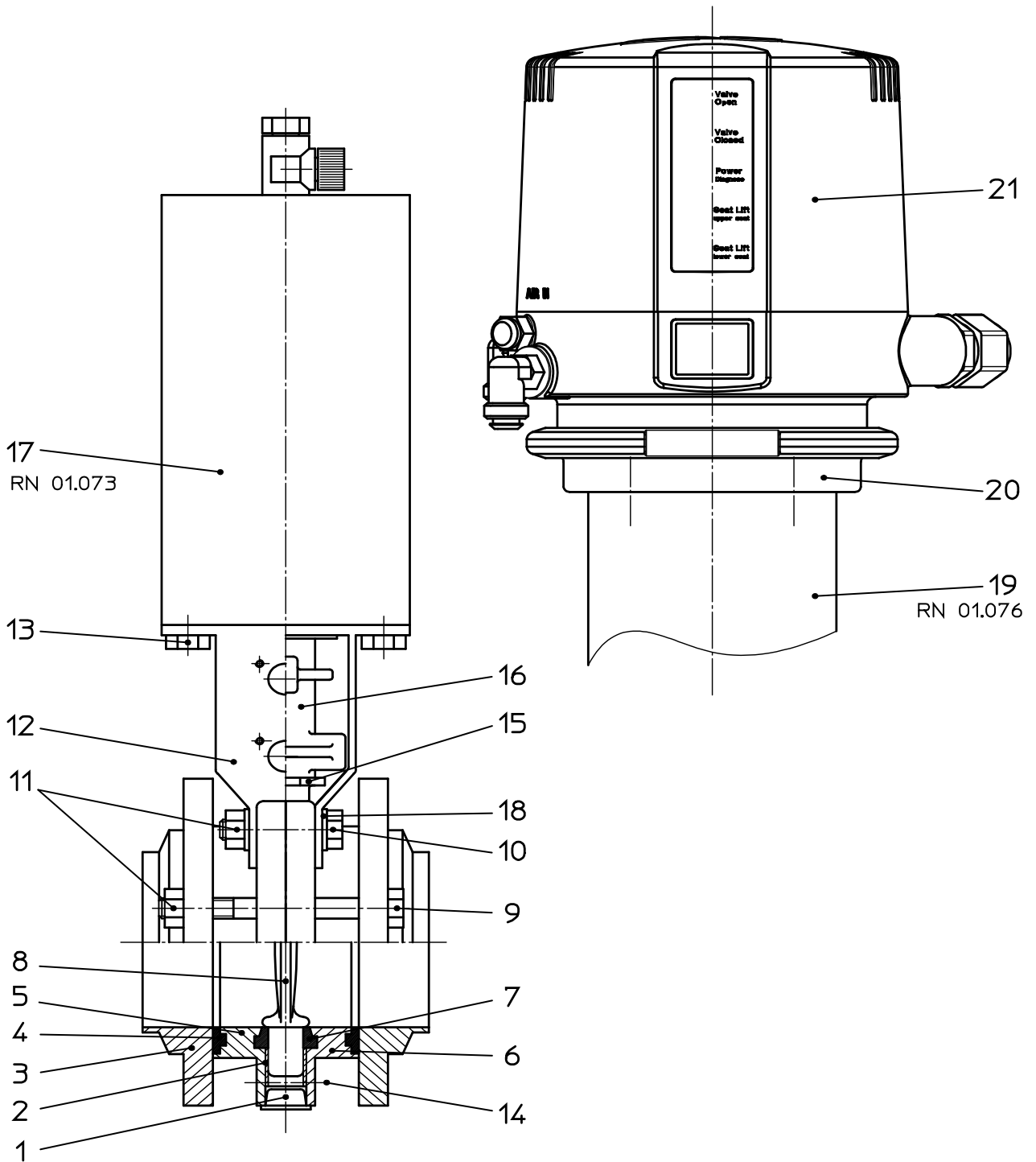
Die Warensachnummer der Ersatzteile für die verschiedenen Ventilausführungen und -größen finden Sie in den anliegenden Ersatzteilzeichnungen mit entsprechenden Listen.

Bei der Bestellung von Ersatzteilen geben sie bitte folgende Daten an:

- Anzahl der gewünschten Teile
- Warensachnummer
- Benennung

Änderungen vorbehalten

Weitergabe sowie Vervielfältigung dieser Unterlage, Verwertung und Mitteilung ihres Inhalts nicht gestattet, soweit nicht schriftlich zugestanden. Verstößt verpflichtet zum Schadensersatz und kann strafrechtliche Folgen haben (Paragraph 18 UWG, Paragraph 106 UrhG). Eigentum und alle Rechte, auch für Patenterteilung und Gebrauchsmustereintragung, vorbehalten. SPX FLOW, Germany



Datum:	29.01.14	30.10.14	06.07.16							
Name:	Trytko	Trytko	Trytko							
Geprüft:										

Ersatzteilliste: spare parts list

Scheibenventil SVS1F-FZ-CU
Butterfly valve SVS1F-A-CU
DN25-100 1-4 inch 1+2S



SPX FLOW
Germany

Blatt 1 von 7

RN01.038.004

Weitergabe sowie Vervielfältigung dieser Unterlage, Verwertung und Mittelung ihres Inhalts nicht gestattet, soweit nicht schriftlich zugestanden. Verstoß verpflichtet zum Schadensersatz und kann strafrechtliche Folgen haben (Paragraf 18 UWG, Paragraf 106 UrhG). Eigentum und alle Rechte, auch für Patenterteilung und Gebrauchsmustereintragung, vorbehalten. SPX FLOW, Germany

Ersatzteilliste: spare parts list

Scheibenventil SVS1F-FZ-CU DN25-100 1-4 Zoll 12S
Butterfly valve SVS1F-A-CU DN25-100 1-4 inch 12S

Datum:	29.01.14	30.10.14	06.07.16
Name:	Trytko	Trytko	Trytko
Geprüft:			
Datum:			
Name:			
Geprüft:			



Blatt 2 von 7
RN01.038.004


pos. item	Menge quantity	Beschreibung description	Material	DN25	1"	1,5"	DN50	WS-Nr. ref.-no.	WS-Nr. ref.-no.
				WS-Nr. ref.-no.	WS-Nr. ref.-no.	WS-Nr. ref.-no.			
1	1	Verschlussstopfen Lock plug	Kunststoff						
2	2	Lagerbuchse Bearing	PA12 30%GF						
3	2	Flansch FG1	1.4404	09-51-277/42 H18722	09-51-308/42 H18731	09-51-408/42 H18750	09-51-427/42 H18761	09-51-458/42 H18767	
	2	Flansch FG1	1.4301	09-51-277/12 H18720	09-51-308/12	19-51-408/12	09-51-427/12 H18758	09-51-458/12	
4	2	Dichtung FGN1	EPDM	58-32-277/93 H77280	58-32-305/93 H77284	58-32-405/93 H77296	58-32-427/93 H77303	58-32-455/93 H77307	
	2	Seal FGN1	FPM	58-32-277/73 H77279	58-32-305/73 H77283	58-32-405/73 H77295	58-32-427/73 H77302	58-32-455/73 H77306	
5	2	Dichtung FGN1	HNBR	58-32-277/33 H172130	58-32-305/33 H172140	58-32-405/33 H172141	58-32-427/33 H172132	58-32-455/33 H172142	
	2	Seal FGN1	VMQ	58-32-277/13 H77278	58-32-305/13 H77282	58-32-405/13 H77294	58-32-427/13 H77301	58-32-455/13 H77305	
6		Gehäusehälfte I Housing half I	1.4404	09-94-284/42 2x H23553	09-94-316/42 2x H23558	09-94-416/42 1x H23576	09-94-434/42 1x H23592	09-94-466/42 1x H23599	
		Gehäusehälfte II Housing half II	1.4301	09-94-284/12 2x H23552	09-94-316/12 2x	09-94-416/12 1x	09-94-434/12 1x H23591	09-94-466/12 1x	
7	1	Dichtung SV Seal SV	EPDM	58-33-278/93 H77435	58-33-325/93 H77451	58-33-425/93 H77477	58-33-428/93 H77484	58-33-475/93 H77502	
	1	Dichtung SV Seal SV	FPM	58-33-278/73 H77433	58-33-325/73 H77450	58-33-425/73 H77475	58-33-428/73 H77482	58-33-475/73 H77500	
8	1	Dichtung SV Seal SV	HNBR	58-33-278/33 H168744	58-33-325/33 H168263	58-33-425/33 H168930	58-33-428/33 H168826	58-33-475/33 H169234	
	1	Dichtung SV Seal SV	VMQ	58-33-278/13 H77432	58-33-325/13 H77449	58-33-425/13 H77474	58-33-428/13 H77481	58-33-475/13 H77499	

Weitergabe sowie Vervielfältigung dieser Unterlage, Verwertung und Mitteilung ihres Inhalts nicht gestattet, soweit nicht schriftlich zugestanden. Verstoß verpflichtet zum Schadensersatz und kann strafrechtliche Folgen haben (Paragraf 18 UWG, Paragraf 106 UrnG). Eigentum und alle Rechte, auch für Patentierung und Gebrauchsmusterantragung, vorbehalten. SPX FLOW, Germany

Ersatzteilliste: spare parts list

Scheibenventil SVS1F-FZ-CU
Butterfly valve SVS1F-A-CU
DN25-100 1-4 inch 1+2S

Datum:	29.01.14	30.10.14	06.07.16
Name:	Trytko	Trytko	Trytko
Geprüft:			
Datum:			
Name:			
Geprüft:			

	
Blatt	3 von 7
RN01.038.004	

pos.	Menge	Beschreibung	Material	DN25	1"	DN40	1,5"	DN50	2"
item	quantity	description	material	WS-Nr. ref.-no.	WS-Nr. ref.-no.	WS-Nr. ref.-no.	WS-Nr. ref.-no.	WS-Nr. ref.-no.	WS-Nr. ref.-no.
8	1	Klappe Disc	1.4404	08-55-276/43 H16037	08-55-318/43 H114442	08-55-376/43 H16047	08-55-418/43 H114440	08-55-426/43 H16059	08-55-468/43 H114977
9		Skt. Schraube Hex. Screw	1.4301	65-01-093/15 2xM8x80 H78789			65-01-093/15 4xM8x80 H78789		
10	2	Skt. Schraube Hex. Screw	1.4301			65-01-095/15 M8x35 H78791			
11		Skt. Mutter Hex. Nut	1.4301	65-50-060/15 6xM8 H79281			65-50-060/15 8xM8 H79281		
12	1	Latene Yoke	1.4301	15-40-030/17 H173105			15-40-816/17 H170929		
13	2	Skt. Schraube Hex. Screw	1.4301			65-01-080/15 M8x12 H78770			
14	2	Skt. Schraube Hex. Screw	1.4301			67-01-085/15 M8x28 H78778			
15	1	Zeiger Position indicator	PE-HART			08-29-021/93 H14634			
16	1	Kupplungsstück Coupling	1.4308			08-52-050/13 H15865			
17	1	Drehantrieb F/L Actuator spring/air	1.4301			15-31-055/17 H315054			
	1	Drehantrieb L/L Actuator double/air	1.4301			15-31-065/17 H333445			
18	4	Scheibe Disk	1.4301			67-01-022/15 H79594			
19	1	Drehantrieb F/L für RME Actuator s/a for control-unit	1.4301			15-37-070/17 H315055			
20	1	CU4-T-Adapter CU4-T-Adapter	PA6.6 GF30 schwarz			08-48-601/93 H320475			
21	1	Control-Unit CU Control-Unit CU	PA6.6 GF30 schwarz			siehe Betriebsanleitung CU see manual CU			

Ersatzteilliste: spare parts list

Scheibenventil SVS1F-FZ-CU DN25-100 1-4 Zoll 12S
Butterfly valve SVS1F-A-CU DN25-100 1-4 inch 12S

Datum:	29.01.14	30.10.14	06.07.16
Name:	Trytko	Trytko	Trytko
Geprüft:			
Datum:			
Name:			
Geprüft:			
Blatt 5 von 7			
RN01.038.004			

Datum:		29.01.14	30.10.14	06.07.16
Name:		Trytko	Trytko	Trytko
Geprüft:				
Datum:				
Name:				
Geprüft:				
Blatt 5 von 7				
RN01.038.004				

pos. item	Menge quantity	Beschreibung description	Material	DN65	2,5"	3"	DN80	DN100	4"
				WS-Nr. ref.-no.	WS-Nr. ref.-no.	WS-Nr. ref.-no.	WS-Nr. ref.-no.	WS-Nr. ref.-no.	
1	1	Verschlussstopfen Lock plug	Kunststoff	08-74-010/93 H16503					
2	2	Lagerbuchse Bearing	PA12 30%GF	08-01-150/93 H13832					
3	2	Flansch FG1	1.4404	09-51-508/42 H18790	09-51-552/42 H18809	09-51-527/42 H18801	09-51-627/42 H18824	09-51-658/42 H18830	
	2	Flansch FG1	1.4301 matt/satin fin.	09-51-477/12 H18779	09-51-508/12	19-51-527/12 H18798	09-51-627/12 H18821	09-51-658/12	
4	2	Dichtung FGN1	EPDM	58-32-477/93 H77314	58-32-505/93 H77318	58-32-527/93 H77325	58-32-627/93 H77339	58-32-655/93 H77343	
	2	Seal FGN1	FPM	58-32-477/73 H77313	58-32-505/73 H77317	58-32-527/73 H77324	58-32-627/73 H77338	58-32-655/73 H77342	
5	2	Dichtung FGN1	HNBR	58-32-477/33 H172133	58-32-505/33 H172143	58-32-527/33 H172144	58-32-627/33 H172135	58-32-655/33 H172145	
	2	Seal FGN1	VMQ	58-32-477/13 H77312	58-32-505/13 H77316	58-32-527/13 H77330	58-32-627/13 H77337	58-32-655/13 H77341	
6		Gehäusehälfte I Housing half I	1.4404	09-94-484/42 1x H23619	09-94-516/42 1x H23626	09-94-534/42 2x H23644	09-94-634/42 2x H23669	09-94-666/42 2x H23672	
		Gehäusehälfte II Housing half II	1.4301 matt/satin fin.	09-94-484/12 1x H23618	09-94-516/12 1x	09-94-534/12 2x H23643	09-94-634/12 2x H23668	09-94-666/12 2x	
7	1	Dichtung SV Seal SV	EPDM	58-33-478/93 H77509	58-33-525/93 H77532	58-33-503/93 H77528	58-33-628/93 H77579	58-33-675/93 H77601	
	1	Dichtung SV Seal SV	FPM	58-33-478/73 H77507	58-33-525/73 H77530	58-33-503/73 H77526	58-33-628/73 H77577	58-33-675/73 H77599	
8	1	Dichtung SV Seal SV	HNBR	58-33-478/33 H168827	58-33-525/33 H169235	58-33-503/33 H169236	58-33-628/33 H166721	58-33-675/33 H166722	
	1	Dichtung SV Seal SV	VMQ	58-33-478/13 H77506	58-33-525/13 H77529	58-33-503/13 H77525	58-33-628/13 H77576	58-33-675/13 H77598	



Weitergabe sowie Vervielfältigung dieser Unterlage, Verwertung und Mitteilung ihres Inhalts nicht gestattet, soweit nicht schriftlich zugestanden. Verstöß verpflichtet zum Schadensersatz und kann strafrechtliche Folgen haben (Paragraf 18 UWG, Paragraf 106 UrhG). Eigentum und alle Rechte, auch für Patenterteilung und Gebrauchsmustererteilung, vorbehalten. SPX FLOW, Germany

Ersatzteilliste: spare parts list

Scheibenventil SVS1F-FZ-CU
Butterfly valve SVS1F-A-CU
DN25-100 1-4 inch 1+2S

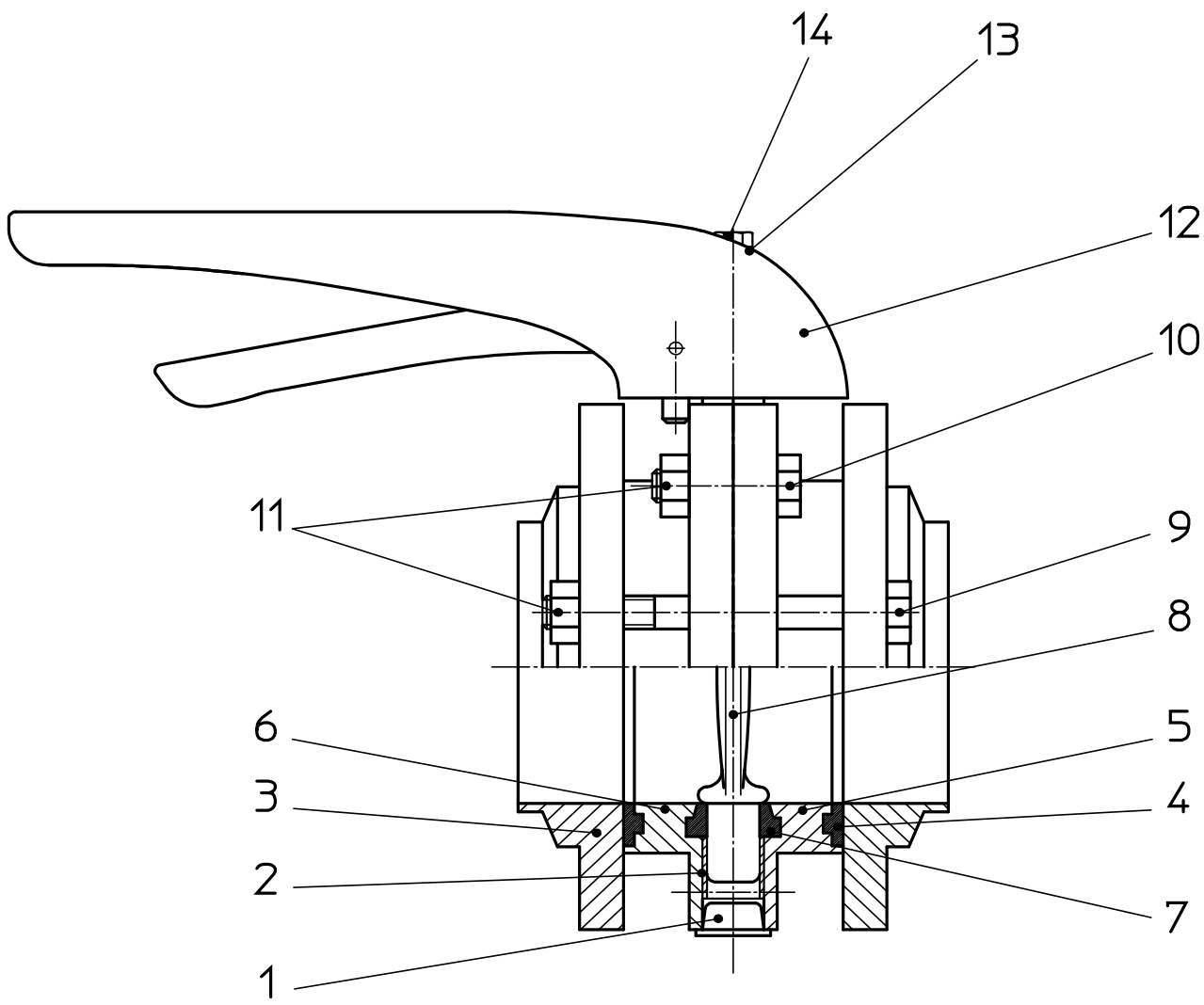
Datum:	29.01.14	30.10.14	06.07.16
Name:	Trytko	Trytko	Trytko
Geprüft:			
Datum:			
Name:			
Geprüft:			

		Blatt 6 von 7	
		RN01.038.004	



pos.	item	Menge	Beschreibung	Material	DN65	2,5"	3"	DN80	DN100	4"
			description	material	WS-Nr. ref.-no.	WS-Nr. ref.-no.	WS-Nr. ref.-no.	WS-Nr. ref.-no.	WS-Nr. ref.-no.	WS-Nr. ref.-no.
8	Klappe Disc	1		1.4404	08-55-476/43 H16071	08-55-518/43 H114978	08-55-527/43 H16090	08-55-526/43 H16082	08-55-626/43 H16102	08-55-668/43 H114979
9	Skt. Schraube Hex. Screw		DIN EN 24014-A2-70	1.4301	65-01-093/15 4xM8x80 H78789				65-01-093/15 6xM8x80 H78789	
10	Skt. Schraube Hex. Screw	2	DIN EN 24017-A2-70	1.4301			65-01-095/15 M8x35 H78791			
11	Skt. Mutter Hex. Nut		DIN EN 24032-A2	1.4301	65-50-060/15 8xM8 H79281			65-50-060/15 10xM8 H79281		
12	Laterne Yoke	1		1.4301			15-40-025/17 H173103			
13	Skt. Schraube Hex. Screw	2	DIN EN 24017-A2-70	1.4301			65-01-080/15 M8x12 H78770			
14	Skt. Schraube Hex. Screw	2	DIN EN 24017-A2-70	1.4301			67-01-085/15 M8x28 H78778			
15	Zeiger Position indicator	1		PE-HART			08-29-021/93 H14634			
16	Kupplungsstück Coupling	1		1.4308			08-52-050/13 H15865			
17	Drehantrieb F/L Actuator spring/air	1	in Einzelverpackung / with individual packaging	1.4301			15-31-055/17 H315054			
	Drehantrieb L/L Actuator double/air	1	in Einzelverpackung / with individual packaging	1.4301			15-31-065/17 H333445			
18	Scheibe Disk	4	DIN 125 A=8,4	1.4301			67-01-022/15 H79594			
19	Drehantrieb F/L für RME Actuator s/a for control-unit	1	in Einzelverpackung / with individual packaging	1.4301			15-37-070/17 H315055			
20	CU4-T-Adapter CU4-T-Adapter	1		PA6.6 GF30 schwarz			08-48-601/93 H320475			
21	Control-Unit CU Control-Unit CU	1		PA6.6 GF30 schwarz			siehe Betriebsanleitung CU see manual CU			


Weitergabe sowie Vervielfältigung dieser Unterlage, Verwertung und Mitteilung ihres Inhalts nicht gestattet, soweit nicht schriftlich zugestanden. Verstos verpflichtet zum Schadensersatz und kann strafrechtliche Folgen haben (Paragraph 18 UWG, Paragraph 106 UrhG). Eigentum und alle Rechte, auch für Patenterteilung und Gebrauchsmustereintragung, vorbehalten. SPX FLOW, Germany



Datum:	31.01.14	06.07.16										
Name:	Trytko	Trytko										
Geprüft:												

Ersatzteilliste: spare parts list

Scheibenventil SVS1F -Handbetätigung
Butterfly valve SVS1F-handle
DN25-100 ; 1-4 inch 1+2S



SPX FLOW
Germany

Blatt 1 von 5


RN01.038.000-2

Weitergabe sowie Vervielfältigung dieser Unterlage, Verwertung und Mitteilung ihres Inhalts nicht gestattet, soweit nicht schriftlich zugestanden. Verstößt verpflichtet zum Schadensersatz und kann strafrechtliche Folgen haben (Paragraf 18 UWG, Paragraf 106 UrhG). Eigentum und alle Rechte, auch für Patenterteilung und Gebrauchsmustererteilung, vorbehalten. SPX FLOW, Germany

Ersatzteilliste: spare parts list

Scheibenventil SVS1F-Handbetätigung
Butterfly valve SVS1F-handle
DN25-100 ; 1-4 inch 1+2S

Datum:	31.01.14	06.07.16
Name:	Trytko	Trytko
Geprüft:		
Datum:		
Name:		
Geprüft:		
Blatt 2 von 5		
RN01.038.000-2		

											
--	--	--	--	--	--	--	--	--	--	---	--

pos. item	Menge quantity	Beschreibung description	Material	DN25	1"	1,5"	DN50	2"
			WS-Nr. ref.-no.	WS-Nr. ref.-no.	WS-Nr. ref.-no.	WS-Nr. ref.-no.	WS-Nr. ref.-no.	WS-Nr. ref.-no.
1	1	Verschlussstopfen Lock plug	Kunststoff					
2	2	Lagerbuchse Bearing	PA12 30%GF					
3	2	Flansch FG1	1.4404	09-51-277/42 H18722	09-51-308/42 H18731	09-51-408/42 H18750	09-51-427/42 H18761	09-51-458/42 H18767
	2	Flansch FG1	1.4301 matt/satin fin.	09-51-277/12 H18720	09-51-308/12	09-51-408/12	09-51-427/12 H18758	09-51-458/12
4	2	Dichtung FGN1	EPDM	58-32-277/93 H77280	58-32-305/93 H77284	58-32-405/93 H77296	58-32-427/93 H77303	58-32-455/93 H77307
	2	Seal FGN1	FDA-konform					
	2	Dichtung FGN1	FPM	58-32-277/73 H77279	58-32-305/73 H77283	58-32-405/73 H77295	58-32-427/73 H77302	58-32-455/73 H77306
	2	Seal FGN1	FDA-konform					
5	2	Dichtung FGN1	HNBR	58-32-277/33 H172130	58-32-305/33 H172140	58-32-405/33 H172141	58-32-427/33 H172132	58-32-455/33 H172142
	2	Seal FGN1	FDA-konform					
	2	Dichtung FGN1	VMQ	58-32-277/13 H77278	58-32-305/13 H77282	58-32-405/13 H77294	58-32-427/13 H77301	58-32-455/13 H77305
	2	Seal FGN1	FDA-konform					
6	1	Gehäusehälfte I Housing half I	1.4404 matt/satin fin.	09-94-284/42 2x H23553	09-94-316/42 2x H23558	09-94-416/42 1x H23576	09-94-434/42 1x H23592	09-94-466/42 1x H23599
	1	Gehäusehälfte I Housing half I	1.4301 matt/satin fin.	09-94-284/12 2x H23552	09-94-316/12 2x	09-94-416/12 1x	09-94-434/12 1x H23591	09-94-466/12 1x
	1	Gehäusehälfte II Housing half II	1.4404 matt/satin fin.			09-94-417/42 1x H23578	09-94-435/42 1x H23594	09-94-467/42 1x H23601
	1	Gehäusehälfte II Housing half II	1.4301 matt/satin fin.			09-94-417/12 1x	09-94-435/12 1x H23593	09-94-467/12 1x
7	1	Dichtung SV Seal SV	EPDM	58-33-278/93 H77435	58-33-325/93 H77451	58-33-425/93 H77477	58-33-428/93 H77484	58-33-475/93 H77502
	1	Dichtung SV Seal SV	FPM	58-33-278/73 H77433	58-33-325/73 H77450	58-33-425/73 H77475	58-33-428/73 H77482	58-33-475/73 H77500
	1	Dichtung SV Seal SV	HNBR	58-33-278/33 H168744	58-33-325/33 H168263	58-33-425/33 H168930	58-33-428/33 H168826	58-33-475/33 H168234
	1	Dichtung SV Seal SV	VMQ	58-33-278/13 H77432	58-33-325/13 H77449	58-33-425/13 H77474	58-33-428/13 H77481	58-33-475/13 H77499


Ersatzteilliste: spare parts list

Scheibenventil SVS1F-Handbetätigung
Butterfly valve SVS1F-handle
DN25-100 ; 1-4 inch 1+2S

Datum:	31.01.14	06.07.16
Name:	Trytko	Trytko
Geprüft:		

Datum:				
Name:				
Geprüft:				

Blatt 3 von 5
RN01.038.000-2



pos. item	Menge quantity	Beschreibung description	Material	DN25	1"	DN40	1,5"	DN50	2"
8	1	Klappe Disc	1.4404	08-55-276/43 H16037	08-55-318/43 H114442	08-55-376/43 H16047	08-55-418/43 H114440	08-55-426/43 H16059	08-55-468/43 H114977
9		Skt. Schraube Hex. Screw	1.4301	65-01-093/15 2xM8x80 H78789			65-01-093/15 4xM8x80 H78789		
10		Skt. Schraube Hex. Screw	1.4301				67-01-085/15 4xM8x28 H78778		
11		Skt. Mutter Hex. Nut	1.4301	65-50-060/15 6xM8 H79281			65-50-060/15 8xM8 H79281		
12	1	Handbetätigung Handle	PA6.6 30% GF				08-41-065/93 H15059		
13	1	Sicherungsscheibe M5 Safety disk M5	1.4301				67-01-010/93 H79581		
14	1	Skt. Schraube Hex. Screw	1.4301				65-01-037/15 M5x28 H78740		

Pos. 1, 2, 4, 7 nur im kompletten Dichtungssatz erhältlich Item 1, 2, 4, 7 available as complete seal kits only									
1		Dichtungssatz Seal kit	FPM	58-34-550/00 H205771	58-34-556/00 H205777	58-34-551/00 H205772	58-34-557/00 H205778	58-34-552/00 H205773	58-34-558/00 H205779
1		Dichtungssatz Seal kit	EPDM	58-34-550/01 H205747	58-34-556/01 H205753	58-34-551/01 H205748	58-34-557/01 H205754	58-34-552/01 H205749	58-34-558/01 H205755
1		Dichtungssatz Seal kit	VMIQ	58-34-550/02 H205783	58-34-556/02 H205789	58-34-551/02 H205784	58-34-557/02 H205790	58-34-552/02 H205785	58-34-558/02 H205791
1		Dichtungssatz Seal kit	HNBR	58-34-550/06 H205759	58-34-556/06 H205765	58-34-551/06 H205760	58-34-557/06 H205766	58-34-552/06 H205761	58-34-558/06 H205767

Ersatzteilliste: spare parts list

Scheibenventil SVS1F-Handbetätigung
Butterfly valve SVS1F-handle
DN25-100 ; 1-4 inch 1+2S

pos. item	Menge quantity	Beschreibung description	Material	DN65	2.5"	3"	DN80	DN100	4"	Datum:		Blatt		
										WS-Nr. ref.-no.	WS-Nr. ref.-no.	WS-Nr. ref.-no.	WS-Nr. ref.-no.	31.01.14
1	1	Verschlussstopfen Lock plug	Kunststoff		08-74-010/93 H16503									
2	2	Lagerbuchse Bearing	PA12 30%GF		08-01-150/93 H13832									
3	2	Flansch FG1	1.4404	09-51-477/42 H18782	09-51-508/42 H18790	09-51-552/42 H18809	09-51-527/42 H18801	09-51-627/42 H18824	09-51-658/42 H18830					
	2	Flansch FG1	1.4301 matt/satin fin.	09-51-477/12 H18779	09-51-508/12	09-51-552/12	19-51-527/12 H18798	09-51-627/12 H18821	09-51-658/12					
4	2	Dichtung FGN1	EPDM	58-32-477/93 H77314	58-32-505/93 H77318	58-32-555/93 H77332	58-32-527/93 H77325	58-32-627/93 H77339	58-32-655/93 H77343					
	2	Seal FGN1	FPM	58-32-477/73 H77313	58-32-505/73 H77317	58-32-555/73 H77331	58-32-527/73 H77324	58-32-627/73 H77338	58-32-655/73 H77342					
5	2	Dichtung FGN1	HNBR	58-32-477/33 H172133	58-32-505/33 H172143	58-32-555/33 H172144	58-32-527/33 H172134	58-32-627/33 H172135	58-32-655/33 H172145					
	2	Seal FGN1	VMQ	58-32-477/13 H77312	58-32-505/13 H77316	58-32-555/13 H77330	58-32-527/13 H77323	58-32-627/13 H77337	58-32-655/13 H77341					
6	1	Gehäusehälfte I Housing half I	1.4404 matt/satin fin.	09-94-484/42 1x H23619	09-94-516/42 1x H23626	09-94-566/42 1x H23649	09-94-534/42 2x H23644	09-94-634/42 2x H23669	09-94-666/42 2x H23672					
	1	Gehäusehälfte I Housing half I	1.4301 matt/satin fin.	09-94-484/12 1x H23618	09-94-516/12 1x	09-94-566/12 1x	09-94-534/12 2x H23643	09-94-634/12 2x H23668	09-94-666/12 2x					
7	1	Gehäusehälfte II Housing half II	1.4404 matt/satin fin.	09-94-485/42 1x H23621	09-94-517/42 2x H23628	09-94-567/42 1x H23651	09-94-534/42 1x							
	1	Gehäusehälfte II Housing half II	1.4301 matt/satin fin.	09-94-485/12 1x H23620	09-94-517/12 1x	09-94-567/12 1x								
8	1	Dichtung SV Seal SV	EPDM	58-33-478/93 H77509	58-33-525/93 H77532	58-33-503/93 H77528	58-33-528/93 H77539	58-33-628/93 H77579	58-33-675/93 H77601					
	1	Dichtung SV Seal SV	FPM	58-33-478/73 H77507	58-33-525/73 H77530	58-33-503/73 H77526	58-33-528/73 H77537	58-33-628/73 H77577	58-33-675/73 H77599					
9	1	Dichtung SV Seal SV	HNBR	58-33-478/33 H168827	58-33-525/33 H169235	58-33-503/33 H169236	58-33-528/33 H168832	58-33-628/33 H166721	58-33-675/33 H166722					
	1	Dichtung SV Seal SV	VMQ	58-33-478/13 H77506	58-33-525/13 H77529	58-33-503/13 H77525	58-33-528/13 H77536	58-33-628/13 H77576	58-33-675/13 H77598					



Weitergabe sowie Vervielfältigung dieser Unterlage, Verwertung und Mitteilung ihres Inhalts nicht gestattet, soweit nicht schriftlich zugestanden. Verstößt verpflichtend zum Schadensersatz und kann strafrechtliche Folgen haben (Paragraf 18 UWG, Paragraf 106 UrhG). Eigentum und alle Rechte, auch für Patenterteilung und Gebrauchsmustererteilung, vorbehalten. SPX FLOW, Germany

Ersatzteilliste: spare parts list

Handbetätigung SV-HL für Ventilstellungsmeldung
Handle for butterfly valves SV-man. yoke for valve position indication
DN25-100; 1-4 Zoll / inch

Datum: 13.02.14

Name: Trytko

Geprüft:

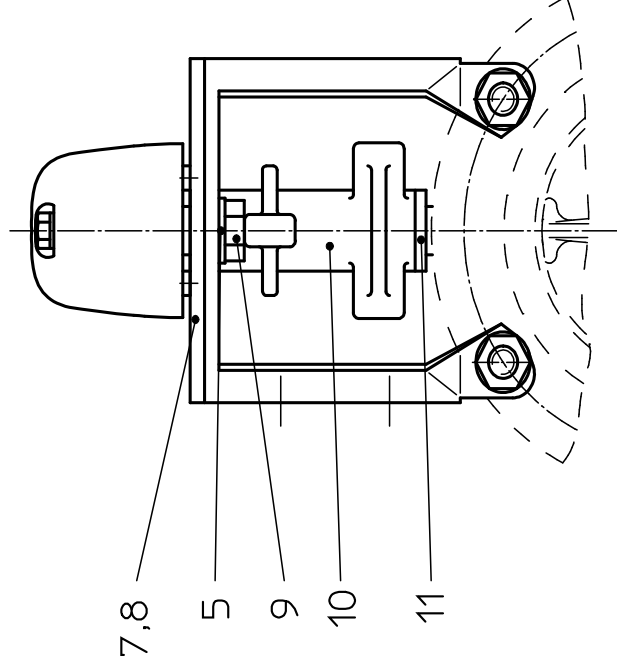
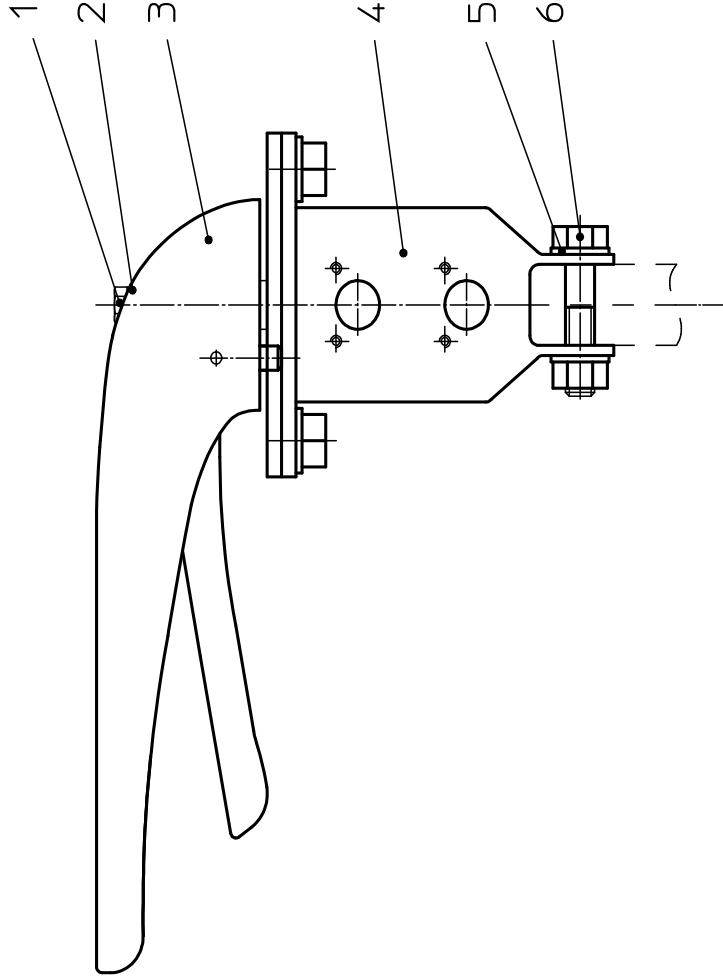
Datum:

Name:

Geprüft:

Blatt 1 von 2

RN01.037.0



Weitergabe sowie Vervielfältigung dieser Unterlage, Verwertung und Mitteilung ihres Inhalts nicht gestattet, soweit nicht schriftlich zugestanden. Verstößt verpflichtend zum Schadensersatz und kann strafrechtliche Folgen haben (Paragraf 18 UW/G, Paragraf 106 UrtG). Eigentum und alle Rechte, auch für Patenterteilung und Gebrauchsmustererteilung, vorbehalten. SPX FLOW, Germany

Ersatzteilliste: spare parts list

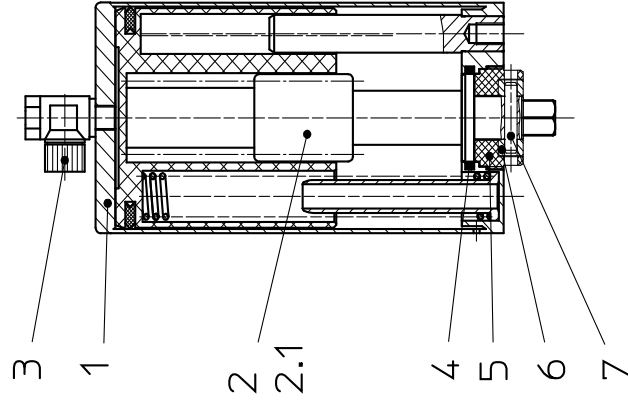
Drehantrieb K080, K125, K180 F/L
Actuator K080, K125, K180 spring/air

Datum:	22.11.12	12.03.14
Name:	Trytko	Trytko
Geprüft:	Goebel	

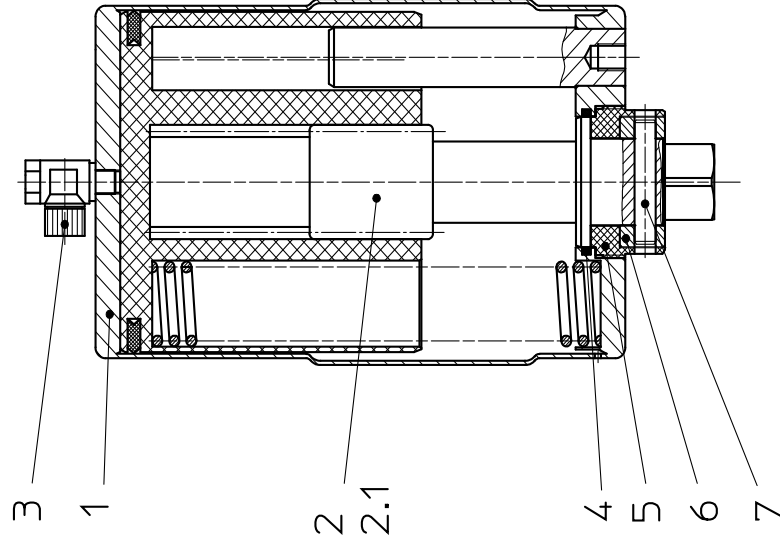


Blatt	1	von	2
RN 01.073			

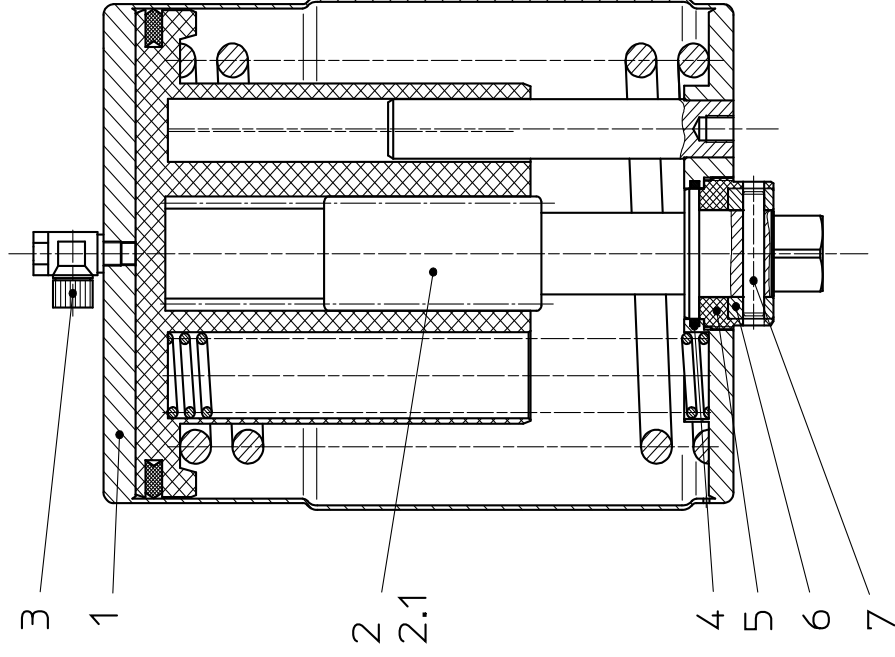
DRAT K080



DRAT K125



DRAT K180



Weitergabe sowie Vervielfältigung dieser Unterlage, Verwertung und Mitteilung ihres Inhalts nicht gestattet, soweit nicht schriftlich zugestanden. Verstößt verpflichtend zum Schadensersatz und kann strafrechtliche Folgen haben (Paragraf 18 UWG, Paragraf 106 UrhG). Eigentum und alle Rechte, auch für Patenterteilung und Gebrauchsmustereintragung, vorbehalten. SPX FLOW, Germany

Ersatzteilliste: spare parts list

Drehantrieb K080, K125, K180 F/L für Rückmeldeeinheit
Actuator K080, K125, K180 spring/air for control unit

Datum: 28.03.13 08.05.14

Name: Trytko Trytko

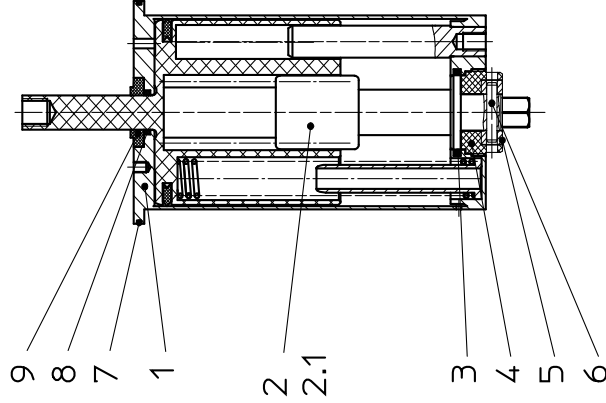
Geprüft:

Blatt 1 von 2

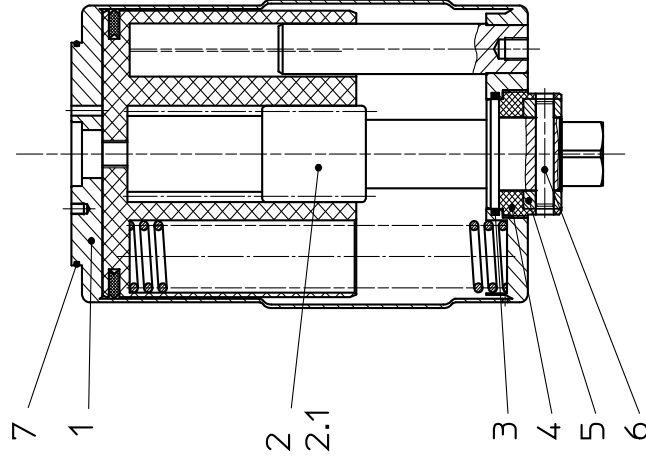
RN 01.076



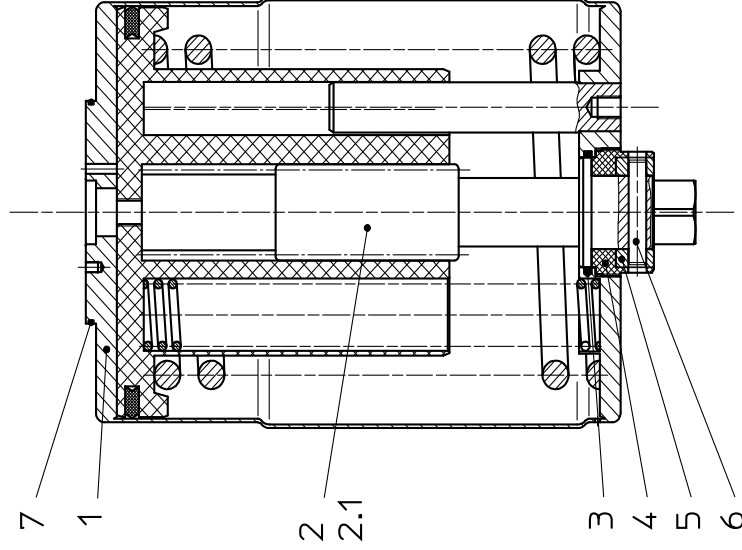
DRAT K080-RM



DRAT K125-RM



DRAT K180-RM



APV DELTA SVS1F

SCHEIBENVENTIL

SPXFLOW

SPX FLOW

Design Center

Gottlieb-Daimler-Straße 13
D-59439 Holzwickede, Germany
P: (+49) (0) 2301-9186-0
F: (+49) (0) 2301-9186-300

SPX FLOW

Production

Stefana Rolbieskiego 2
PL- Bydgoszcz 85-862, Poland
P: (+48) 52 566 76 00
F: (+48) 52 525 99 09

SPX FLOW reserves the right to incorporate the latest design and material changes without notice or obligation.

Design features, materials of construction and dimensional data, as described in this manual, are provided for your information only and should not be relied upon unless confirmed in writing. Please contact your local sales representative for product availability in your region. For more information visit www.spxflow.com.

ISSUED 08/2017 - Original Manual
COPYRIGHT ©2017 SPX FLOW, Inc.

Scan for SV1/SVS1F Valve
Maintenance Video

