

APV DELTA SVS1F

BUTTERFLYVENTIL

FORM NO.: H324329 REVISION: DK-8

READ AND UNDERSTAND THIS MANUAL PRIOR TO OPERATING OR SERVICING THIS PRODUCT.



Scan for SV1/SVS1F Valve
Maintenance Video



EU Overensstemmelseserklæring for Ventiler og Ventilmanifolds

SPX FLOW TECHNOLOGY GERMANY GMBH
Gottlieb-Daimler-Str. 13, D-59439 Holzwickede
erklærer hermed, at

**APV lækagesikker dobbeltsædet og dobbeltsædeventiler i serie
SD4, SDT4, SDU4, SDMS4, SDMSU4, SDTMS4, SWcip4, DSV,
DA3, DA3SLD, DE3, DEU3, DET3, DKR2, DKRT2, DKRH2**
i de nominelle diamtre DN 25 - 150, ISO 1" - 6" og 1 Sh5 - 6 Sh5

APV butterflyventiler i serie SV1 og SVS1F, SVL og SVSL
i de nominelle diamtre DN 25 - 100, DN 125 - 250 og ISO 1" - 4"

APV kuglehaner i serien KHI, KHV
i de nominelle diamtre DN 15 - 100

**APV enkeltstående-, membran- og fjederaktiverede ventiler i serie
S2, SW4, SWhp4, SW4DPF, SWmini4, SWT4, SWS4, MF4, MS4, MSP4, AP/T1, CPV,
RG4, RG4DPF, RGMS4, RGE4, RGE4DPF, RGEMS4, PR2, PRD2, SI2, UF/R3, VRA/H**
i de nominelle diamtre DN 10 - 150, ISO 1/2" - 4" og 1 Sh5 - 6 Sh5

og de herfor installerede ventilmanifolds

opfylder kravene i Direktiverne 2006/42/EC (erstatte 89/392/EEC
og 98/37/EC) og ProdSG (erstatte GPSG - 9.GPSGV).

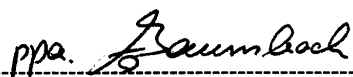
For officiel inspektion præsenterer SPX FLOW teknisk dokumentation i henhold til appendix VII i Maskindirektivet. Denne dokumentation består af dokumenter omhandlende udvikling og konstruktion, beskrivelse af trufne foranstaltninger til imødekomme af konformitet og overensstemmelse med de gundlæggende krav til sikkerhed og helbred, inkl. en analyse af risici samt en betjeningsmanual med sikkerhedsinstruktioner.

Der garanteres for ventilernes og ventilmanifoldenes overensstemmelse.

Ansvarlig person for dokumentationen:
Frank Baumbach

SPX FLOW TECHNOLOGY GERMANY GMBH
Gottlieb-Daimler-Str. 13, D-59439 Holzwickede, Germany

november 2017



Frank Baumbach
Regional Engineering Manager, F&B Components

Indhold	side
1. Generelt	2
2. Sikkerhedsanvisninger	2
3. Bestemmelsesmæssig anvendelse	3
4. Funktion	4
4.1. Generelt	
5. Ekstraudstyr	5
5.1. Ventilpositionsindikator – styret ventil	
5.2. Ventilpositionsindikator – manuelt styret ventil	
5.3. Manuel betjeningsanordning med indstillingsanordning	
5.4. Styreenhed	
5.5. Adapter til control unit	
5.6. Aktuator til control unit	
6. Rengøring	8
6.1. Anbefaling til rengøring	
7. Montering	8
7.1. Tilslutninger	
7.2. Indsvejsningsanvisning	
8. Byggemål/vægt	10
9. Tekniske data	12
9.1. Generelle data	
9.2. Trykluftkvalitet	
9.3. Kvs-værdier	
9.4. Åbnings- og lukketider	
9.4.1. Åbnings- og lukketider for butterflyventiler	
9.5. Drejningsmoment	
9.6. Styreluftforbrug	
10. Materialer	14
11. Vedligeholdelse	15
12. Monteringsanvisning	16
12.1. Afmontering fra ledningssystemet	
12.2. Demontering af betjeningsanordningen	
12.3. Afmontering af indvendige dele	
12.4. Udskiftning af tætninger	
12.5. Montering af indvendige dele	
12.6. Påsætning af betjeningsanordning	
12.7. Montering af initiatorerne	
13. Reservedelslister	19
SVS1F – FZ DN 25–100	- RN 01.038.004
SVS1F – FZ 1"–4"	- RN 01.038.007
SVS1F – H DN 25 - 100	- RN 01.038.000-2
SVS1F – H 1"–4"	- RN 01.038.002
Manuel betjening SV-HL VSM	- RN 01.037.0 DN 25–100, 1"–4"
Aktuator K-80, K-125, K-180 F/L tilbagemeldingsenhed	- RN 01.073 aktuator F/L til - RN 01.076

1. Generelt

Betjenings- og vedligeholdelsespersonalet skal have læst betjeningsvejledningen og overholde den.

Vi gør opmærksom på at vi ikke overtager ansvaret for skader og driftsfejl, som er opstået pga. at brugervejledningen ikke blev overholdt.

Vi forbeholder os retten til tekniske ændringer, som afviger fra illustrationerne og angivelserne.

2. Sikkerhedsanvisninger

Ventilen må kun monteres, betjenes, afmonteres eller vedligeholdes af personer, som er skolet til dette.

Om nødvendigt bør du venligst kontakte din lokale SPX FLOW-afdeling.

Fare!



- Arbejdssikkerhedssymbolet gør opmærksom på vigtige anvisninger i forbindelse med arbejdssikkerhed. Det findes der, hvor de beskrevne opgaver kan medføre sundhedsfarer samt risici for personer og genstande.



- Ræk ikke ind i den åbne ventil eller i lanternen! Der er fare for knusning på de bevægelige dele.



- I afmonteret tilstand består der fare for kvæstelser i og med, at ventilen pludselig skifter tilstand!

- Hvad angår ventilen, bør man iberegne en regelmæssig vedligeholdelse inklusive fornyelse af alle tætninger og lejbøsninger for at undgå lækager, samt at der udledes medier.



- Inden vedligeholdelsesarbejde skal rørledningssystemet omkobles til trykløs tilstand og om muligt tømmes.



- Adskil elektriske og pneumatiske forbindelser.
- For at kunne udføre vedligeholdelse af ventilen sikkert, skal efterfølgende monteringsvejledning overholdes.

2. Sikkerhedsanvisninger

**Fare!**

Svejsede aktuatorer står under fjederspænding.

**Det er strengt forbudt at åbne aktuatorerne.
Der består livsfare!**

Aktuatorer, som ikke længere anvendes, og/eller er defekte, skal bortskaffes miljøvenligt.

Defekte aktuatorer skal bringes til dit SPX FLOW-distributionsselskab, som sørger for at de bliver bortskaffet miljøvenligt uden omkostninger.

Henvend dig til dit SPX FLOW-distributionsselskab.

3. Bestemmelsesmæssig anvendelse

Den bestemmelsesmæssige anvendelse af butterflyventilen er afspærring af ledningsafsnit.

Uautoriserede, konstruktionsmæssige ændringer på ventilen påvirker sikkerheden og ventilens bestemmelsesmæssige funktion og er **ikke** tilladt.

Autorisationer:

ATEX (direktiv 2014/34/EU)

4. Funktion

4.1. Generelt

Butterflyventilprogrammet DELTA SVS1F finder anvendelse på grund af brugen af værdifuldt rustfrit stål og tætningsmaterialer, som svarer til kravene i levnedsmiddel- og drikkevare- samt den farmaceutiske og kemiske industri.

Ventiler i DELTA SVS1F-serien kan enten betjenes manuelt eller fjernbetjenes vha. en pneumatisk aktuator. Håndbetjeningen kan udskiftes med aktuatoren inkl. komponenter og omvendt.

I standardversionen „FZ“ åbner den pneumatiske aktuator ventilen med trykluft.

Tilbagestilling vha. fjederkraft i endepositionen lukket.

Koblingstiden for de styrede ventiler kan om nødvendigt forlænges vha. pneumatisk luftreduktion eller sætskruer i styreenheden for at optimere gennemstrømningsforholdene og reducere trykslag, som evt. optræder i anlæg.

Butterflyventilerne kan også anvendes i vakuumområder.

Ventilen åbner eller lukker, ved at ventilspjældet drejes 90°.

Mere glat ventilgennemgang uden omlodning af rørledningsstrømmen.

Åbningsdiametere er lig med ledningens indvendige diameter.

5. Ekstraudstyr

5.1. Ventilpositionsindikator – styret ventil

Initiatorer til signalisering af ventilspjældets endepositioner kan om nødvendigt monteres i laterneområdet.

I denne forbindelse anbefaler vi, at der anvendes en af vores APV-standardinitiatorer.

Type: Treleder-initiator (varenr. 08-60-011/93, H16223)

Koblingsafstand: 5 mm/diameter: 11 mm/længde: 30 mm.

Tilbagemeldingsanordning komplet med holder og initiator (varenr. 15-33-023/93, H327725) til en endeposition.

Vi garanterer ikke for pålidelig funktion, hvis kunden monterer en anden ventilpositionsindikator.

5.2. Ventilpositionsindikator – manuelt styret ventil

Der er særlige manuelle betjeningsanordninger med tilbagemeldingsmuligheder til rådighed:

- a) Tilbagemelding for spjældposition lukket (enkel udførelse).
- b) Tilbagemelding for spjældpositionerne **åben** og **lukket** er mulig.

5.3. Manuel betjeningsanordning med indstillingsanordning

En særlig konstrueret manuel betjeningsanordning, hvor det udover de to endepositioner, ligeledes er muligt at fikse mellempositioner for spjældet, kan leveres.

5. Ekstraudstyr

Billede 5.4.

Control-unit CU4



5.4. Styreenhed

(„CU“, billede 5.4.)

Enheder med tilbagemeldingskontakt og magnetventil til pneumatisk styring af ventilen til montering på aktuatoren fås også i forbindelse med feltbus-teknologi.

Der kan monteres en styreenhed på aktuatoren.

Der kan vælges mellem forskellige udførelser:

Direct Connect	CU41-T-Direct Connect 08-45-101/93; H320461
AS-i extended 62 slaves	CU41-T-AS-i extended 08-45-111/93; H320468
DeviceNet	CU31 DeviceNet 16-31-240/93; H209422
Profibus	CU31 Profibus 08-45-001/93; H315495

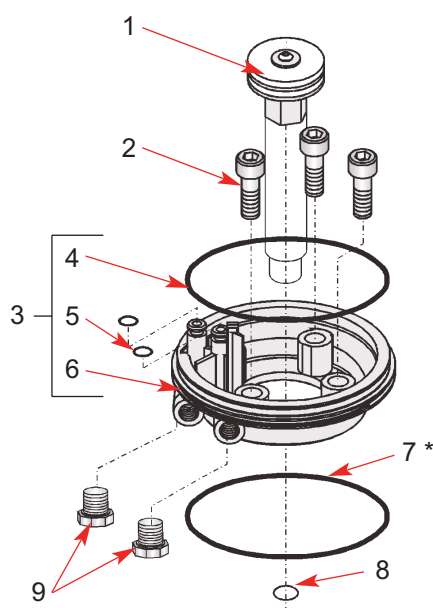
5.5. Adapter til control unit

(billede 5.5.)

CU31 Profibus, CU31 DeviceNet

Følgende adapter er påkrævet til montering af control-unit CU3 på SV1-ventilen:

Billede 5.5.



Reserve dele til CU2-adapter			
Pos.	Stk.	Betegnelse	Varenr. Ident.-nr.
-	-	CU2-adapter K080 SVS1F, DKR	000 08-48-416/93 H209431
1	1	CU-magnetaktiveringsknast kompl. SVS/DKR	000 08-60-779/93 H208853
2	3	Cyl. Skrue ISO1207 M5x18-A2-7	000 08-60-760/15 H208835
3	1	Adaptersæt	000 08-60-333/93 H310442
- 4	1	O-ring 88,62-1,78 NBR	000 58-06-387/83 H208639
- 5	2	O-RING 5,28-1,78 NBR	000 58-06-044/83 H208640
- 6	1	CU-adapter til SVS,DKR	000 08-60-728/93 H208803
7*	1	O-ring 90-2 NBR * Leveringsomfang drev	000 58-06-426/83 H143352
8	1	O-ring 13,0-2,0 NBR 70	000 58-06-049/83 H208642
9	2	Blindprop G1/8"	000 08-60-740/93 H208815

5. Ekstraudstyr

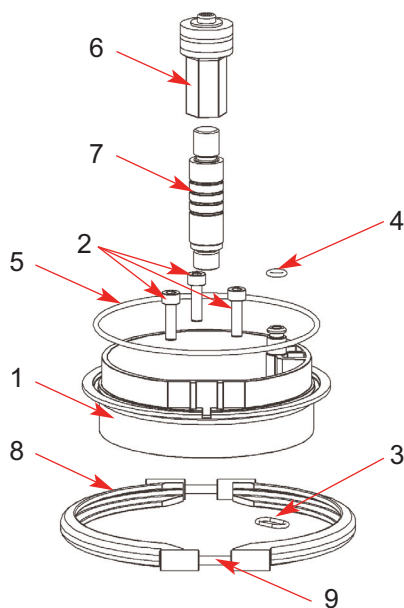
5.5.1. Adapter til control unit

(billede 5.5.1.)

CU41-T-Direct Connect, CU41-T-AS-i extended

Følgende adapter er påkrævet til montering af control-unit CU4 på SV1-ventilen:

Bild 5.5.1



Reserve dele til CU2-adapter			
Pos.	Stk.	Betegnelse	Varenr. Ident.-nr.
-	-	CU4 T-Adapter kompl.	000 08-48-601/93 H 320475
1	1	CU4 T-Adapter	000 08-46-571/93 H319875
2	3	Cyl. Skrue ISO1207 M5x16-A2-70	000 65-05-054/13 H79000
3	1	O-ring 11-2 NBR 55 Shore A	000 58-06-034/83 H321897
4	1	O-ring 6-2 NBR	000 58-06-059/83 H320505
5	1	O-ring 101,27-2,62	000 58-06-493/83 H148389
6	1	CU4-Magnetaktiveringsknast komplet	000 08-60-900/93 H320479
7	1	CU4 SVS, DKR- betjeningshåndtag	000 08-60-905/93 H320480
8	2	CU4-klemmehalvskåle komplet	000 08-46-569/93 H319873
9	2	Cylinderskrue ISO 4762 M4x40 med indvendig sekskant	000 65-05-040/13 H320360

5.6. Aktuator til control unit

- Der kræves en særlig aktuator for at kunne montere en control-unit på butterflyventilen.

Den standardmæssige aktuator skal udskiftes.

Aktuator til control-unit	
DN 25–100/K080 F/L tommer 1"–4"/K080 F/L	Varenr.: 000-15-37-070/17 H123937

6. Rengøring

6.1. Anbefaling til rengøring

Ventilpassagen rengøres vha. rengøringsmediet i forbindelse med rengøringen af de tilsluttede rørledninger.

Alt efter graden af tilsmudsningen og dennes bestanddele skal rengøringsmedierne, -tiderne og -procedurerne planlægges med henblik på det enkelte tilfælde.

Kompatibiliteten af de individuelt valgte rengøringsprocesser og -medier med de anvendte tætninger skal kontrolleres.

7. Montering

I normal monteringsposition er drevet placeret lodret opad. Alt efter kravene iht. de enkelte anvendelsesområder kan der også vælges vilkårlige monteringspositioner.

SVS1F-ventiler er beregnet til montering mellem FG1-flanger.

Pas på! Bemærk indsvejsningsanvisningerne 7.2.

7.1. Tilslutninger

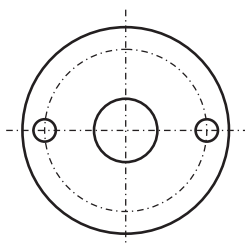
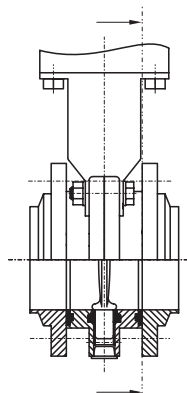
Leveringsomfanget omfatter glatte FG1-standardflanger, hvormellem ventilen monteres.

Flangerne besidder svejsede ender i de foreskrevne, nominelle bredder.

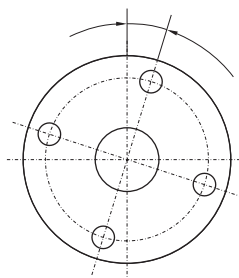
7. Montering

7.2. Indsvejsningsanvisning

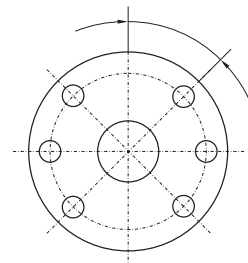
- Vær opmærksom på hulpositioner ved indsvejsning af modflangen (se illustrationer og tabellen).



DN 25
1"
(flange med 4 huller)
– 2 skruer



DN 40–65
1,5"–3"
(flange med 4 huller)
– 4 skruer

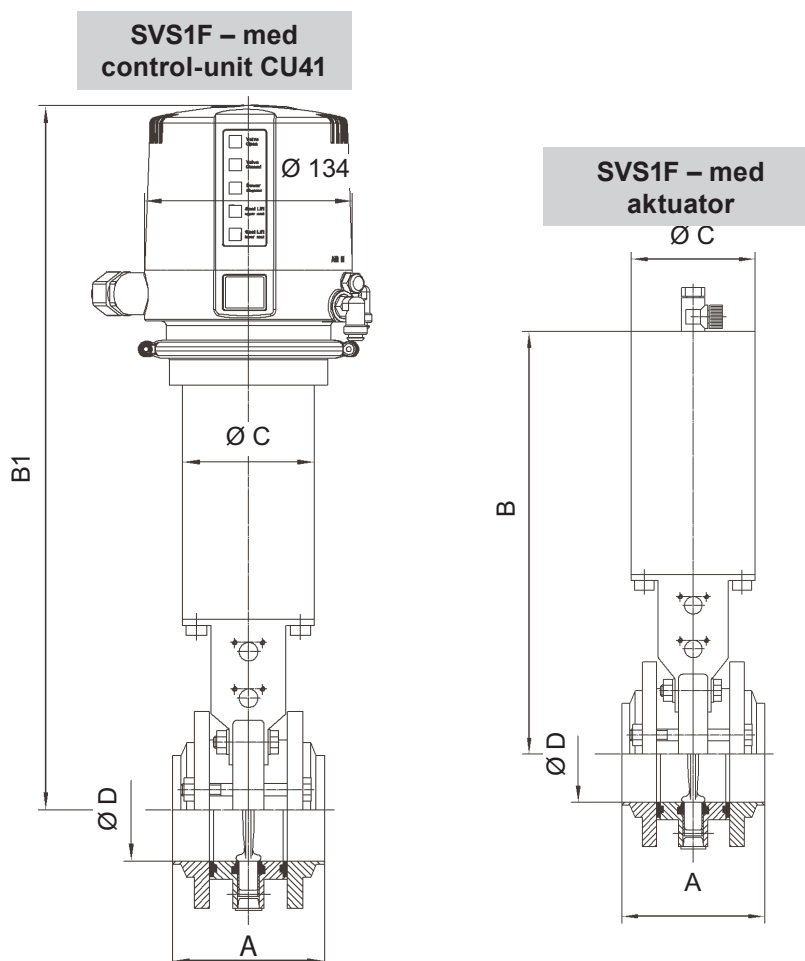


DN 80, 100
4"
(flange med 8 huller)
– 6 skruer

DN	Tommer	a°
25	1"	-
40	1,5"	18°
50	2"	16°
65	2,5"	14°
	3"	13°
80, 100	4"	45°

- Svejsearbejde må udelukkende udføres af certificerede svejsere (DIN EN ISO 9606-1) (sømkvalitet DIN EN ISO 5817).
- Indsvejsningen af modflangen skal udføres således, at der ikke opstår deformationsspændinger.
- Der skal anvendes TIG-svejsning!
- Inden svejsningen skal alle sarte komponenter fjernes! Tag ventilkernen med tætningerne mellem modflangerne ud.
- Efter indsvejsning af modflangen og/eller efter rørledningsarbejder skal de pågældende anlægsdele eller rørledninger rengøres for svejserester eller snavs. Hvis denne rengøringsforskrift ikke overholdes, kan der sætte sig svejserester eller snavspartikler fast i ventilen, hvilket kan medføre beskadigelser, eller disse kan ledes videre til andre dele af anlægget.
- Vi yder ingen garanti ved beskadigelser, som er opstået ved at disse svejsehenvísninger ikke blev overholdt.

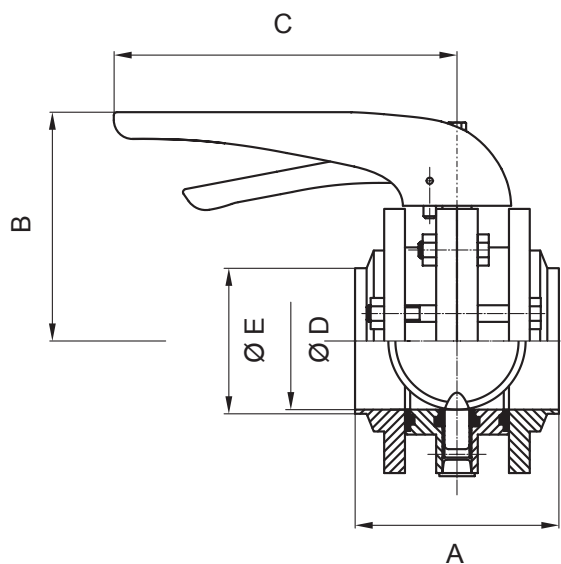
8. Byggemål/vægt



Byggemål i mm							Vægt i kg	
DN	A	B	B1	Ø C	Ø D	Ø E	Butterflyventil med aktuator	Butterflyventil med aktuator og control-unit
25	98	271,5	451,5	85	26	29	5,0	6,0
40	98	280	460	85	38	41	5,7	6,7
50	98	285	465	85	50	53	6,4	7,4
65	98	293,5	473,5	85	66	70	7,0	8,0
80	98	301	481	85	81	85	7,4	8,4
100	98	311	491	85	100	104	8,8	9,8
Tommer								
1"	98	271,5	451,5	85	22,6	25	5,0	6,0
1,5"	98	280	460	85	34,8	38	5,7	6,7
2"	98	285	465	85	47,8	51	6,4	7,4
2,5"	98	293,5	473,5	85	60,3	63,5	7,0	8,0
3"	98	297	477	85	72,9	76,1	7,4	8,4
4"	98	311	491	85	97,6	101,6	8,8	9,8

8. Byggemål/vægt

SVS1F – med manuel
betjeningsanordning

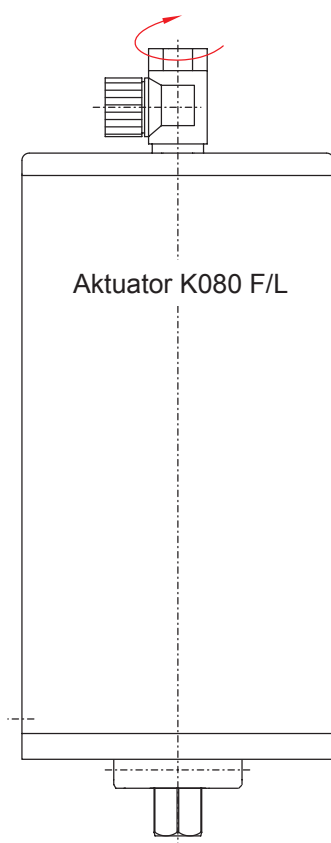


Byggemål i mm

DN	A	B	C	Ø D	Ø E	Vægt i kg
25	98	88	165	26	29	2,2
40	98	96,5	165	38	41	2,9
50	98	101,5	165	50	53	3,3
65	98	110	165	66	70	4,0
80	98	117,5	165	81	85	4,8
100	98	127,5	165	100	104	5,2
Tommer						
1"	98	88	165	22,6	25	2,2
1,5"	98	96,5	165	34,8	38	2,9
2"	98	101,5	165	47,8	51	3,3
2,5"	98	110	165	60,3	63,3	4,0
3"	98	117,5	165	72,9	76,1	4,8
4"	98	127,5	165	97,6	101,6	5,2

9. Tekniske data

Vinkelforskruning – G1/8"
svingbar
Tilspændingsmoment 2 Nm



9.1. Generelle data

- Maks. ledningstryk: **10 bar**
- Maks. driftstemperatur: **135 °C EPDM, HNBR * VMQ, * FPM**
- Kortvarig belastning: **140 °C EPDM, HNBR * VMQ, * FPM**
***(ingen damp)**
- Vakuumdensitet: **2 mbar**
- Åbningsvinkel butterflyventiler: **90°**
Min. styretryk: **6 bar**
maks. styretryk: **10 bar**
- Lufttilslutning (til slange): **6 x 1**
Vinkelforskruning – G1/8"
svingbar: **Tilspændingsmoment 2 Nm**

9.2. Trykluftkvalitet

- **Kvalitetsklasse:** iht. DIN ISO 8573-1
- **Indhold af faststofpartikler** kvalitetsklasse 3, maks. antal partikeldele per m³
10000 af 0,5 µm < d ≤ 1,0 µm
500 af 1,0 µm < d ≤ 5,0 µm
- **Vandindhold:** Kvalitetsklasse 3, maks. dugpunktstemperatur -20 °C
I forbindelse med installationer ved lavere temperaturer eller i større højde skal der tages yderligere forholdsregler for at reducere trykdugtemperaturen tilsvarende.
- **Olieindhold:** Kvalitetsklasse 1, maks. 0,01 mg/m³

Den anvendte olie skal være kompatibel med polyurethan-elastomer-materialer.

9.3. Kvs-værdier i m³/t

DN	Tommer	
25	1"	40
40	1,5"	89
50	2"	160
65	2,5"	250
80	3"	440
100	4"	630

9. Tekniske data

9.4. Åbnings- og lukketider

Aktiveringstidsrummet er afhængig af luftrørledningens længde mellem magnetventilen til luftstyringen og drevet.

Ved luftledninger med en længde på op til 1m udgør åbningstiden for butterflyventil DN 25/" til DN 100/4" ca. 1 sekund, når der aktiveres med 6bar. Ved lukketider skal der beregnes 2 til 3 sekunder efter frakobling af luften afhængigt af den nominelle bredde.

Hvis ventilerne er udsat for stærke gnidninger, f.eks. pga. en tør tætning, forlænges aktiveringstidsrummene ligeledes.

9.4.1. Åbnings- og lukketider for butterflyventiler

Åbnings- og lukketiderne kan reguleres på ventiler, som er udstyret med en control-unit.

		Åbningstid i sek. Styretryk 6 bar	Lukketid i sek.
DN	Tommer	Slangelængde 1 m	
25	1"	1 sek.	1,5 sek.
40	1,5"	1 sek.	1,5 sek.
50	2"	1 sek.	1,5 sek.
65	2,5"	1 sek.	2,5 sek.
80	3"	1 sek.	3,0 sek.
100	4"	1,2 sek.	3,5 sek.

Alle tidsangivelser er kun omtrentlige angivelser fra stikprøvemålinger.

9.5. Drejningsmoment Md [Nm] for skydeventiler

DN	Tommer	Md [Nm]
25	1"	10
40	1,5"	12
50	2"	16
65	2,5"	20
80	3"	22
100	4"	24

9.6. Styreluffforbrug ved 6 bars styretryk

Aktuator K080 (F/L)
per nav 1,8 (NL)

10. Materialer

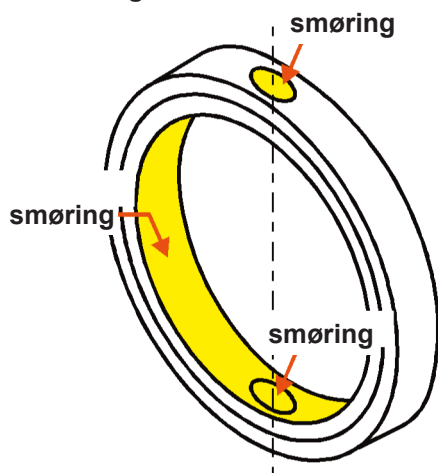
- Ventilspjæld	1.4571/1.4404 (DIN EN 10088)
- Husflange/modflange DN 25–100	1.4301/1.4404 (DIN EN 10088)
1"–4"	1.4404 (DIN EN 10088)
- SV-tætning, flangetætning	
Standard:	EPDM
Efter valg:	HNBR, VMQ, FPM
- Lejebøsninger	Polyamid PA 12
- Håndtag	Polyamid PA 6.6
Drev	
- Lanterne, drev	1.4301
- Kobling	1.4308
- Viser	PE – hård
- Stempel	Polyacetal POM
- Spindelleje	Polyamid PA 12
- Lufttilslutning	polyamid PA 6.6

11. Vedligeholdelse

Scan for SV1/SVS1F Valve
Maintenance Video



Tætning – SV



- **Vedligeholdelsesintervallerne** varierer **alt efter anvendelsen** og skal fastsættes af brugeren selv vha. **kontroller** af og til.
- Butterflyventilen har kun meget få sliddele: SV-tætning og lejbøsninger.
- Det anbefales at kunden har et forråd af reservetætninger og lejbøsninger. Til ventilvedligeholdelse leverer vi komplette pakningssæt (se reservedellisterne).
- Hvis beskadigede tætninger udskiftes, skal alle tætninger og lejbøsninger generelt udskiftes.
- Følg monteringsanvisninger ved af- og påmontering af tætninger.
- Alle tætninger skal smøres let med fedt inden monteringen. Tætning – SV skal smøres med fedt iht. illustrationen – især i tværhullerne.
- Samling af ventilen og ombygning af ventiludførelse **FZ** eller **FO** via påmontering af aktuatoren iht. monteringsanvisningen.
- De indvendige dele i aktuatoren er vedligeholdelsesfri.

Pas på!

Der må kun anvendes specialfedt, som er egnet til levnedsmidler og afstemt ift. tætningsmaterialet.

Anbefaling:

APV-levnedsmiddelfedt til **EPDM, FPM, HNBR og NBR**

(0,75 kg/dåse – varenr. 000 70-01-019/93; H147382)

(60 g/tube – varenr. 000 70-01-018/93; H147381)

eller

APV-levnedsmiddelfedt til **VMQ** (silikone)

(0,6 kg/dåse – varenr. 000 70-01-017/93; H147380)

(60 g/tube – varenr. 000 70-01-016/93; H147379)

- ! På **EPDM**-tætninger **må der ikke** anvendes fedt på **mineraloliebasis**.
- ! På **VMQ**-tætninger **må der ikke** anvendes fedt på **silikonebasis**.

Mindre egnede fedttyper kan begrænse funktionen og levetiden.

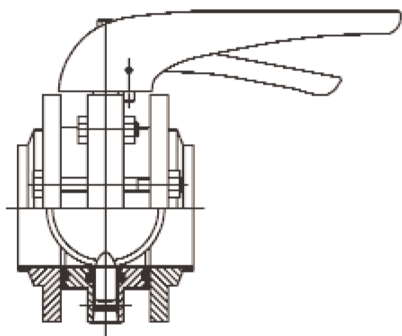
12. Monteringsanvisning

12.1. Afmontering fra ledningssystemet



Fare!

1. Luk for tilslutningsrørledningerne, slip ledningstrykket ud og tøm rørledningen, hvis det er muligt.
2. Adskil elektriske og pneumatiske forbindelser.
3. Løsn klemmeforbindelsen på initiatorholderen. Træk initiatoren ud.
4. Fjern flangeskruerne.
5. Tag butterflyventilen mellem flangerne ud.



Pas på!

Afmontering fra rørledningen må kun foretages med ventilen lukket.

12.2. Demontering af betjeningsanordningen Pos.-nr. svarer til reservedelslisterne

- **Ved manuel betjening med endepositionsspærreanordning:**
Skrue fastgørelsesskruen (14) på håndtaget (12) af, og tag håndtaget af i opadgående retning.
- **Ved manuel betjening med indstillingsanordning:**
Skrue fastgørelsesskruen på håndtaget af. Løsn skalapladsens to fastgørelsesskruer, tag håndgrebet med viseren og skalaen af i opadgående retning.
- **Ved aktuator:**
Fjern fastgørelsesskruerne (10) på lanternen (12), og tag drevet (17) af i opadgående retning sammen med lanternen. Tag ligeledes koblingsstykket (16) og positionsviseren (15) af i opadgående retning.

Pas på!

Bemærk skifteknastens position ved monterede ventilpositionsindikatorer (se 12.6. og 12.7.).

- **På aktuatorer med control-unit** sker afmonteringen af lanternens aktuator som beskrevet under punktet **Aktuator**. Control-unit må ikke fjernes fra aktuatoren.

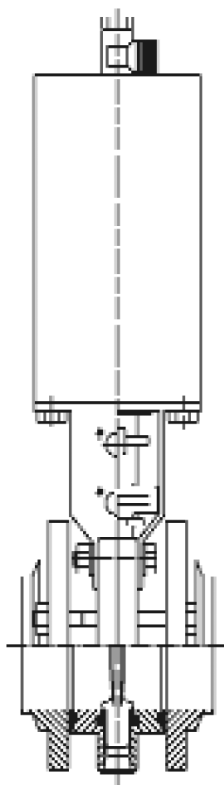
12.3. Afmontering af indvendige dele

Ventilkerne

- Alle flangegennemgangsskruer (9) på ventilhuset skal fjernes, og ventilkernen skal tages ud.

Tætningsring, lejbøsninger, ventilspjæld

- Alle fastgørelsesskruer på ventilhuset skal fjernes, og husets halvdele (5, 6) skal skilles ad.
- Træk de indvendige dele ud.

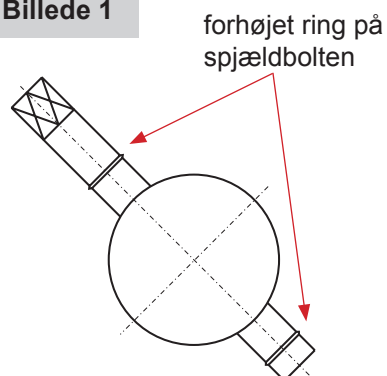


12. Monteringsanvisning

12.4. Udskiftning af tætninger

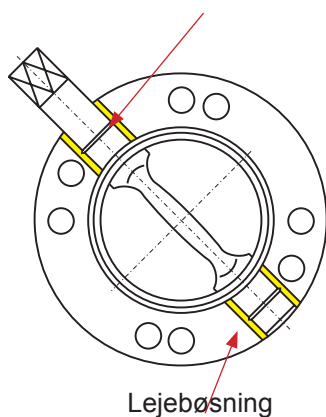
1. Løft flangetætningerne (4) ud af udsparringen og udskift dem. Fjern fastgørelsesskruerne (10) fra ventilkernen og skil husets halvdele (5, 6) ad.
2. Drej spjældet (8) i tætningsringen (7) hen på åben position.
3. Fjern legebøsningerne (2).
4. Ved at trykke let på tætningsringen (7) formes den i længdeaksen, så den kan skubbes ud over den korte lejetap.
5. Tætningsringen (7) skal trækkes af udløsertappen.
6. Rengør ventilspjældet (8).
7. Smør den nye tætningsrings tværhuller iht. kapitel 9, og før derefter den lange udløsertap for ventilspjældet (8) ind.
8. Drej spjældet (8) i tætningsringen (7) hen på åben position.
9. Ved at trykke let på tætningsringen formes den i længdeaksen, så den kan skubbes hen over den korte lejetap.

Billede 1

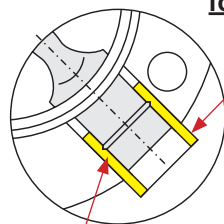


Billede 2

Legebøsning



Billede 3

forkert montering

Legebøsning

12.5. Montering af indvendige dele

På den aktuelle udførelse af ventilspjældet er der en fremskudt ring på spjældboltens (billede 1). Det nye ventilspjæld kan også uden videre monteres i et ældre hus.

1. Sæt legebøsningerne (2) på spjældtappen. Legebøsningerne skal flugte med husflangen (billede 2).
2. Anbring spjældet (8) i åben position sammen med tætningsringen (7) og legebøsningerne (2) i én af husdelene (5, 6).
3. Sæt husets halvdele (5, 6) sammen ved at skrue dem sammen med skruerne (6) skiftevis over kryds. Ved monteringen af husdelene trykkes den fremskudte ring ind i legebøsningens kunststofoverflade og sikrer således, at legebøsningen ikke kan bevægelse sig i længderetningen.

Pas på!

Når skruerne (10) spændes fast, skal ventilspjældet være i (8) åben position.

Ventilspjældets tætning kan blive beskadiget ved montering i lukket position.

Legebøsningerne må ikke stikke ud af husflangen (billede 3).

12. Monteringsanvisning

12.6. Påsætning af betjeningsanordning

1. Her skal den omvendte rækkefølge af trinnene beskrevet i **12.1.** overholdes.
2. På den manuelt styrede butterflyventil er spjældet (**8**) og håndtaget (**12**) på linje med hinanden.
3. Anbring positionsviseren (**15**) på firkanten på udløsertappen for spjældet (**8**) i ventilspjældretningen.
4. Når koblingsstykket (**16**) sættes på, skal man i forbindelse med ventiler med tilbagemeldinger være opmærksom på ventilens udførelse:
 - **FZ** = Fjederlukkende ventilspjæld (**8**) er lukket, sæt koblingsstykket (**16**) på.
Den øverste skifteknast skal være tilpasset den **øverste** lanterneboring.
 - **FO** = Fjederåbnende ventilspjæld (**8**) er åbent, sæt koblingsstykket (**16**) på.
Den nederste skifteknast skal være tilpasset den **nederste** lanterneboring.
5. Sæt aktuatoren (**17**) på sammen med lanternen og spænd den fast med skruerne (**10**).

12.7. Montering af initiatorerne

- **Ventilpositionsmedling ÅBEN:**
Montering af initiatoren i den **nederste** lanterneboring.
- **Ventilpositionsmedling LUKKET:**
Montering af initiatoren i den **øverste** lanterneboring.
- Sæt initiatorholderen i lanterneboringen og skru den fast. Før initiatoren ind i initiatorholderen, indtil den når endepunktet, og fastgør den med klemmeforskrningen.

13. Reservedelslister

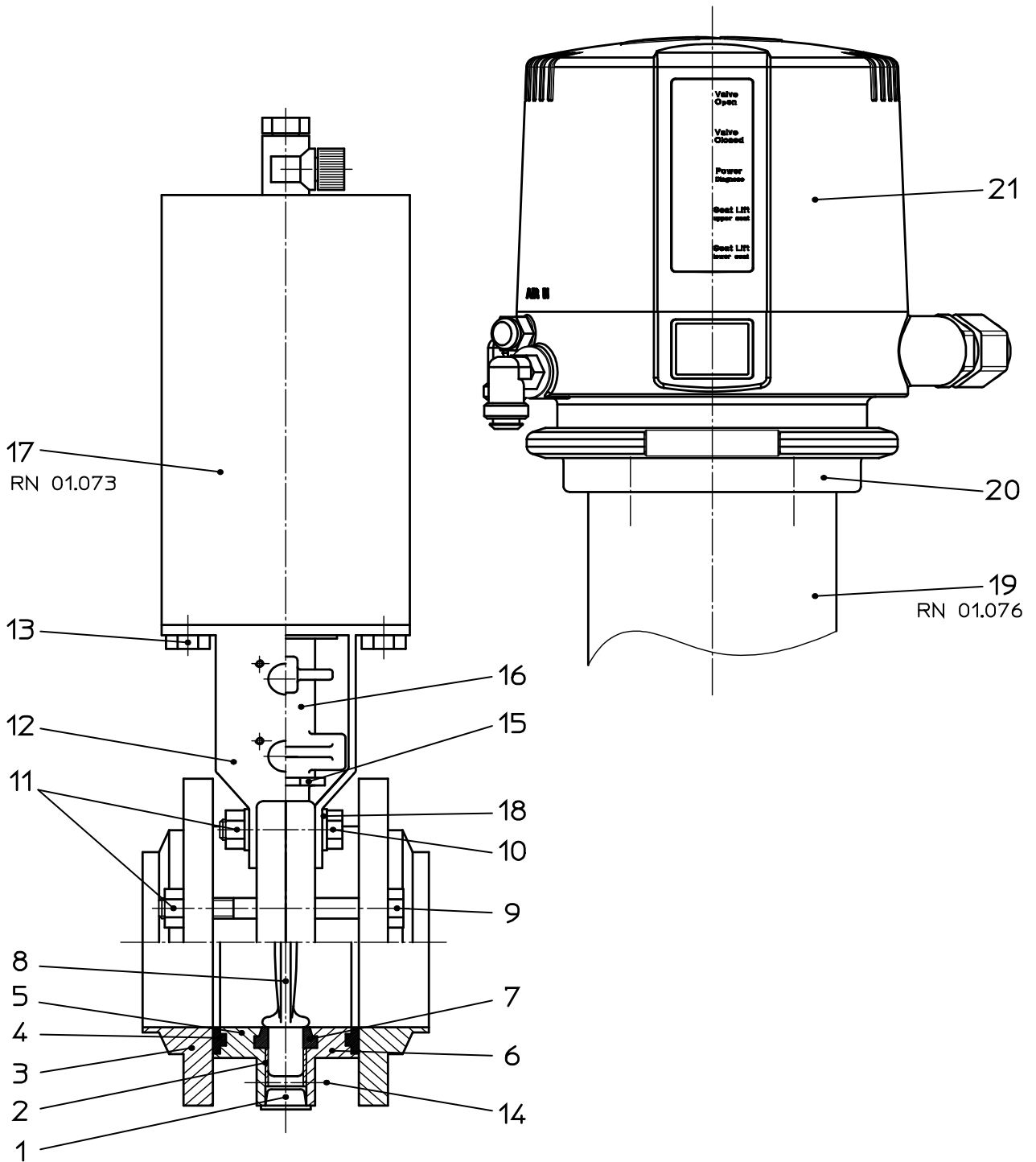
Varenumrene på reservedelene til de forskellige ventiludførelser og -størrelser findes blandt de medfølgende reservedelstegninger sammen med de tilsvarende lister.

Ved bestilling af reservedele skal følgende oplysninger meddeles:

- Ønsket antal dele
- Varenummer
- Betegnelse

Ret til ændringer forbeholdes

Weitergabe sowie Vervielfältigung dieser Unterlage, Verwertung und Mitteilung ihres Inhalts nicht gestattet, soweit nicht schriftlich zugestanden. Verstößt verpflichtet zum Schadensersatz und kann strafrechtliche Folgen haben (Paragraph 18 UW/G, Paragraph 106 UrhG). Eigentum und alle Rechte, auch für Patenterteilung und Gebrauchsmustereintragung, vorbehalten. SPX FLOW, Germany



Datum:	29.01.14	30.10.14	06.07.16							
Name:	Trytko	Trytko	Trytko							
Geprüft:										

Ersatzteilliste: spare parts list

Scheibenventil SVS1F-FZ-CU
Butterfly valve SVS1F-A-CU
DN25-100 1-4 inch 1+2S



SPX FLOW
Germany

Blatt 1 von 7

RN01.038.004

Weitergabe sowie Vervielfältigung dieser Unterlage, Verwertung und Mitteilung ihres Inhalts nicht gestattet, soweit nicht schriftlich zugestanden. Verstoß verpflichtet zum Schadensersatz und kann strafrechtliche Folgen haben (Paragraf 18 UWG, Paragraf 106 UrhG). Eigentum und alle Rechte, auch für Patenterteilung und Gebrauchsmustereintragung, vorbehalten. SPX FLOW, Germany

Ersatzteilliste: spare parts list

Scheibenventil SVS1F-FZ-CU DN25-100 1-4 Zoll 12S
Butterfly valve SVS1F-A-CU DN25-100 1-4 inch 12S

Datum:	29.01.14	30.10.14	06.07.16
Name:	Trytko	Trytko	Trytko
Geprüft:			
Datum:			
Name:			
Geprüft:			

				Blatt 2 von 7	
				RN01.038.004	




pos. item	Menge quantity	Beschreibung description	Material	DN25	1"	1,5"	DN50	2"
			WS-Nr. ref.-no.	WS-Nr. ref.-no.	WS-Nr. ref.-no.	WS-Nr. ref.-no.	WS-Nr. ref.-no.	WS-Nr. ref.-no.
1	1	Verschlussstopfen Lock plug	Kunststoff					
2	2	Lagerbuchse Bearing	PA12 30%GF					
3	2	Flansch FG1	1.4404	09-51-277/42 H18722	09-51-308/42 H18731	09-51-408/42 H18750	09-51-427/42 H18761	09-51-458/42 H18767
	2	Flansch FG1	1.4301	09-51-277/12 H18720	09-51-308/12	19-51-408/12	09-51-427/12 H18758	09-51-458/12
4	2	Dichtung FGN1	EPDM	58-32-277/93 H77280	58-32-305/93 H77284	58-32-405/93 H77296	58-32-427/93 H77303	58-32-455/93 H77307
	2	Seal FGN1	FPM	58-32-277/73 H77279	58-32-305/73 H77283	58-32-405/73 H77295	58-32-427/73 H77302	58-32-455/73 H77306
	2	Dichtung FGN1	HNBR	58-32-277/33 H172130	58-32-305/33 H172140	58-32-405/33 H172141	58-32-427/33 H172132	58-32-455/33 H172142
	2	Seal FGN1	VMQ	58-32-277/13 H77278	58-32-305/13 H77282	58-32-405/13 H77294	58-32-427/13 H77301	58-32-455/13 H77305
5		Gehäusehälfte I Housing half I	1.4404	09-94-284/42 2x H23553	09-94-316/42 2x H23558	09-94-416/42 1x H23576	09-94-434/42 1x H23592	09-94-466/42 1x H23599
		Gehäusehälfte I Housing half I	1.4301	09-94-284/12 2x H23552	09-94-316/12 2x	09-94-416/12 1x	09-94-434/12 1x H23591	09-94-466/12 1x
6		Gehäusehälfte II Housing half II	1.4404	09-94-385/42 1x H23566	09-94-417/42 1x H23578	09-94-417/12 1x	09-94-435/42 1x H23594	09-94-467/42 1x H23601
		Gehäusehälfte II Housing half II	1.4301	09-94-385/12 1x H23565	09-94-417/12 1x	09-94-417/12 1x	09-94-435/12 1x H23593	09-94-467/12 1x
7	1	Dichtung SV Seal SV	EPDM	58-33-278/93 H77435	58-33-325/93 H77451	58-33-425/93 H77477	58-33-428/93 H77484	58-33-475/93 H77502
	1	Dichtung SV Seal SV	FPM	58-33-278/73 H77433	58-33-325/73 H77450	58-33-425/73 H77475	58-33-428/73 H77482	58-33-475/73 H77500
1	1	Dichtung SV Seal SV	HNBR	58-33-278/33 H168744	58-33-325/33 H168263	58-33-425/33 H168930	58-33-428/33 H168826	58-33-475/33 H169234
	1	Dichtung SV Seal SV	VMQ	58-33-278/13 H77432	58-33-325/13 H77449	58-33-425/13 H77474	58-33-428/13 H77481	58-33-475/13 H77499

Weitergabe sowie Vervielfältigung dieser Unterlage, Verwertung und Mitteilung ihres Inhalts nicht gestattet, soweit nicht schriftlich zugestanden. Verstoß verpflichtet zum Schadensersatz und kann strafrechtliche Folgen haben (Paragraf 18 UWG, Paragraf 106 UrhG). Eigentum und alle Rechte, auch für Patentierung und Gebrauchsmusterantragung, vorbehalten. SPX FLOW, Germany

Ersatzteilliste: spare parts list

Scheibenventil SVS1F-FZ-CU
Butterfly valve SVS1F-A-CU
DN25-100 1-4 inch 1+2S

Datum:	29.01.14	30.10.14	06.07.16
Name:	Trytko	Trytko	Trytko
Geprüft:			
Datum:			
Name:			
Geprüft:			

	
Blatt	3 von 7
RN01.038.004	

pos.	Menge quantity	Beschreibung description	Material	DN25	1"	DN40	1,5"	DN50	2"
item			material	WS-Nr. ref.-no.	WS-Nr. ref.-no.	WS-Nr. ref.-no.	WS-Nr. ref.-no.	WS-Nr. ref.-no.	WS-Nr. ref.-no.
8	1	Klappe Disc	1.4404	08-55-276/43 H16037	08-55-318/43 H114442	08-55-376/43 H16047	08-55-418/43 H114440	08-55-426/43 H16059	08-55-468/43 H114977
9		Skt. Schraube Hex. Screw	1.4301	65-01-093/15 2xM8x80 H78789			65-01-093/15 4xM8x80 H78789		
10	2	Skt. Schraube Hex. Screw	1.4301				65-01-095/15 M8x35 H78791		
11		Skt. Mutter Hex. Nut	1.4301	65-50-060/15 6xM8 H79281			65-50-060/15 8xM8 H79281		
12	1	Laternen Yoke	1.4301	15-40-030/17 H173105			15-40-816/17 H170929		
13	2	Skt. Schraube Hex. Screw	1.4301				65-01-080/15 M8x12 H78770		
14	2	Skt. Schraube Hex. Screw	1.4301				67-01-085/15 M8x28 H78778		
15	1	Zeiger Position indicator	PE-HART				08-29-021/93 H14634		
16	1	Kupplungsstück Coupling	1.4308				08-52-050/13 H15865		
17	1	Drehantrieb F/L Actuator spring/air	1.4301				15-31-055/17 H315054		
	1	Drehantrieb L/L Actuator double/air	1.4301				15-31-065/17 H333445		
18	4	Scheibe Disk	1.4301				67-01-022/15 H79594		
19	1	Drehantrieb F/L für RME Actuator s/a for control-unit	1.4301				15-37-070/17 H315055		
20	1	CU4-T-Adapter CU4-T-Adapter	PA6.6 GF30 schwarz				08-48-601/93 H320475		
21	1	Control-Unit CU Control-Unit CU	PA6.6 GF30 schwarz				siehe Betriebsanleitung CU see manual CU		

Ersatzteilliste: spare parts list

Scheibenventil SVS1F-FZ-CU DN25-100 1-4 Zoll 12S
Butterfly valve SVS1F-A-CU DN25-100 1-4 inch 12S

Datum:	29.01.14	30.10.14	06.07.16
Name:	Trytko	Trytko	Trytko
Geprüft:			
Datum:			
Name:			
Geprüft:			
Blatt 5 von 7			
RN01.038.004			

Datum:		29.01.14	30.10.14	06.07.16
Name:		Trytko	Trytko	Trytko
Geprüft:				
Datum:				
Name:				
Geprüft:				
Blatt 5 von 7				
RN01.038.004				

pos. item	Menge quantity	Beschreibung description	Material	DN65	2.5"	3"	DN80	DN100	4"
				WS-Nr. ref.-no.	WS-Nr. ref.-no.	WS-Nr. ref.-no.	WS-Nr. ref.-no.	WS-Nr. ref.-no.	
1	1	Verschlussstopfen Lock plug	Kunststoff	08-74-010/93 H16503					
2	2	Lagerbuchse Bearing	PA12 30%GF	08-01-150/93 H13832					
3	2	Flansch FG1	1.4404	09-51-508/42 H18790	09-51-552/42 H18809	09-51-527/42 H18801	09-51-627/42 H18824	09-51-658/42 H18830	
	2	Flansch FG1	1.4301 matt/satin fin.	09-51-477/12 H18779	09-51-508/12	19-51-527/12 H18798	09-51-627/12 H18821	09-51-658/12	
4	2	Dichtung FGN1	EPDM	58-32-477/93 H77314	58-32-505/93 H77318	58-32-527/93 H77325	58-32-627/93 H77339	58-32-655/93 H77343	
	2	Seal FGN1	FPM	58-32-477/73 H77313	58-32-505/73 H77317	58-32-527/73 H77324	58-32-627/73 H77338	58-32-655/73 H77342	
5	2	Dichtung FGN1	HNBR	58-32-477/33 H172133	58-32-505/33 H172143	58-32-527/33 H172144	58-32-627/33 H172135	58-32-655/33 H172145	
	2	Seal FGN1	VMQ	58-32-477/13 H77312	58-32-505/13 H77316	58-32-555/13 H77330	58-32-627/13 H77337	58-32-655/13 H77341	
6		Gehäusehälfte I Housing half I	1.4404	09-94-484/42 1x H23619	09-94-516/42 1x H23626	09-94-534/42 2x H23644	09-94-634/42 2x H23669	09-94-666/42 2x H23672	
		Gehäusehälfte II Housing half II	1.4301 matt/satin fin.	09-94-484/12 1x H23618	09-94-516/12 1x	09-94-534/12 2x H23643	09-94-634/12 2x H23668	09-94-666/12 2x	
7	1	Dichtung SV Seal SV	EPDM	58-33-478/93 H77509	58-33-525/93 H77532	58-33-503/93 H77528	58-33-628/93 H77579	58-33-675/93 H77601	
	1	Dichtung SV Seal SV	FPM	58-33-478/73 H77507	58-33-525/73 H77530	58-33-503/73 H77526	58-33-628/73 H77577	58-33-675/73 H77599	
8	1	Dichtung SV Seal SV	HNBR	58-33-478/33 H168827	58-33-525/33 H169235	58-33-503/33 H169236	58-33-628/33 H166721	58-33-675/33 H166722	
	1	Dichtung SV Seal SV	VMQ	58-33-478/13 H77506	58-33-525/13 H77529	58-33-503/13 H77525	58-33-628/13 H77576	58-33-675/13 H77598	



Weitergabe sowie Vervielfältigung dieser Unterlage, Verwertung und Mitteilung ihres Inhalts nicht gestattet, soweit nicht schriftlich zugestanden. Verstöß verpflichtet zum Schadensersatz und kann strafrechtliche Folgen haben (Paragraf 18 UWG, Paragraf 106 UrhG). Eigentum und alle Rechte, auch für Patenterteilung und Gebrauchsmustererteilung, vorbehalten. SPX FLOW, Germany

Ersatzteilliste: spare parts list

Scheibenventil SVS1F-FZ-CU
Butterfly valve SVS1F-A-CU
DN25-100 1-4 inch 1+2S

Datum:	29.01.14	30.10.14	06.07.16
Name:	Trytko	Trytko	Trytko
Geprüft:			
Datum:			
Name:			
Geprüft:			

		Blatt 6 von 7	
		RN01.038.004	



pos.	item	Menge	Beschreibung	Material	DN65	2,5"	3"	DN80	DN100	4"
			description	material	WS-Nr. ref.-no.	WS-Nr. ref.-no.	WS-Nr. ref.-no.	WS-Nr. ref.-no.	WS-Nr. ref.-no.	WS-Nr. ref.-no.
8	Klappe Disc	1		1.4404	08-55-476/43 H16071	08-55-518/43 H114978	08-55-527/43 H16090	08-55-526/43 H16082	08-55-626/43 H16102	08-55-668/43 H114979
9	Skt. Schraube Hex. Screw		DIN EN 24014-A2-70	1.4301	65-01-093/15 4xM8x80 H78789				65-01-093/15 6xM8x80 H78789	
10	Skt. Schraube Hex. Screw	2	DIN EN 24017-A2-70	1.4301			65-01-095/15 M8x35 H78791			
11	Skt. Mutter Hex. Nut		DIN EN 24032-A2	1.4301	65-50-060/15 8xM8 H79281			65-50-060/15 10xM8 H79281		
12	Laterne Yoke	1		1.4301			15-40-025/17 H173103			
13	Skt. Schraube Hex. Screw	2	DIN EN 24017-A2-70	1.4301			65-01-080/15 M8x12 H78770			
14	Skt. Schraube Hex. Screw	2	DIN EN 24017-A2-70	1.4301			67-01-085/15 M8x28 H78778			
15	Zeiger Position indicator	1		PE-HART			08-29-021/93 H14634			
16	Kupplungsstück Coupling	1		1.4308			08-52-050/13 H15865			
17	Drehantrieb F/L Actuator spring/air	1	in Einzelverpackung / with individual packaging	1.4301			15-31-055/17 H315054			
	Drehantrieb L/L Actuator double/air	1	in Einzelverpackung / with individual packaging	1.4301			15-31-065/17 H333445			
18	Scheibe Disk	4	DIN 125 A=8,4	1.4301			67-01-022/15 H79594			
19	Drehantrieb F/L für RME Actuator s/a for control-unit	1	in Einzelverpackung / with individual packaging	1.4301			15-37-070/17 H315055			
20	CU4-T-Adapter CU4-T-Adapter	1		PA6.6 GF30 schwarz			08-48-601/93 H320475			
21	Control-Unit CU Control-Unit CU	1		PA6.6 GF30 schwarz			siehe Betriebsanleitung CU see manual CU			

Weitergabe sowie Vervielfältigung dieser Unterlage, Verwertung und Mitteilung ihres Inhalts nicht gestattet, soweit nicht schriftlich zugestanden. Verstöß verpflichtet zum Schadensersatz und kann strafrechtliche Folgen haben (Paragraf 18 UWG, Paragraf 106 UrhG). Eigentum und alle Rechte, auch für Patenterteilung und Gebrauchsmustererteilung, vorbehalten. SPX FLOW, Germany

Ersatzteilliste: spare parts list

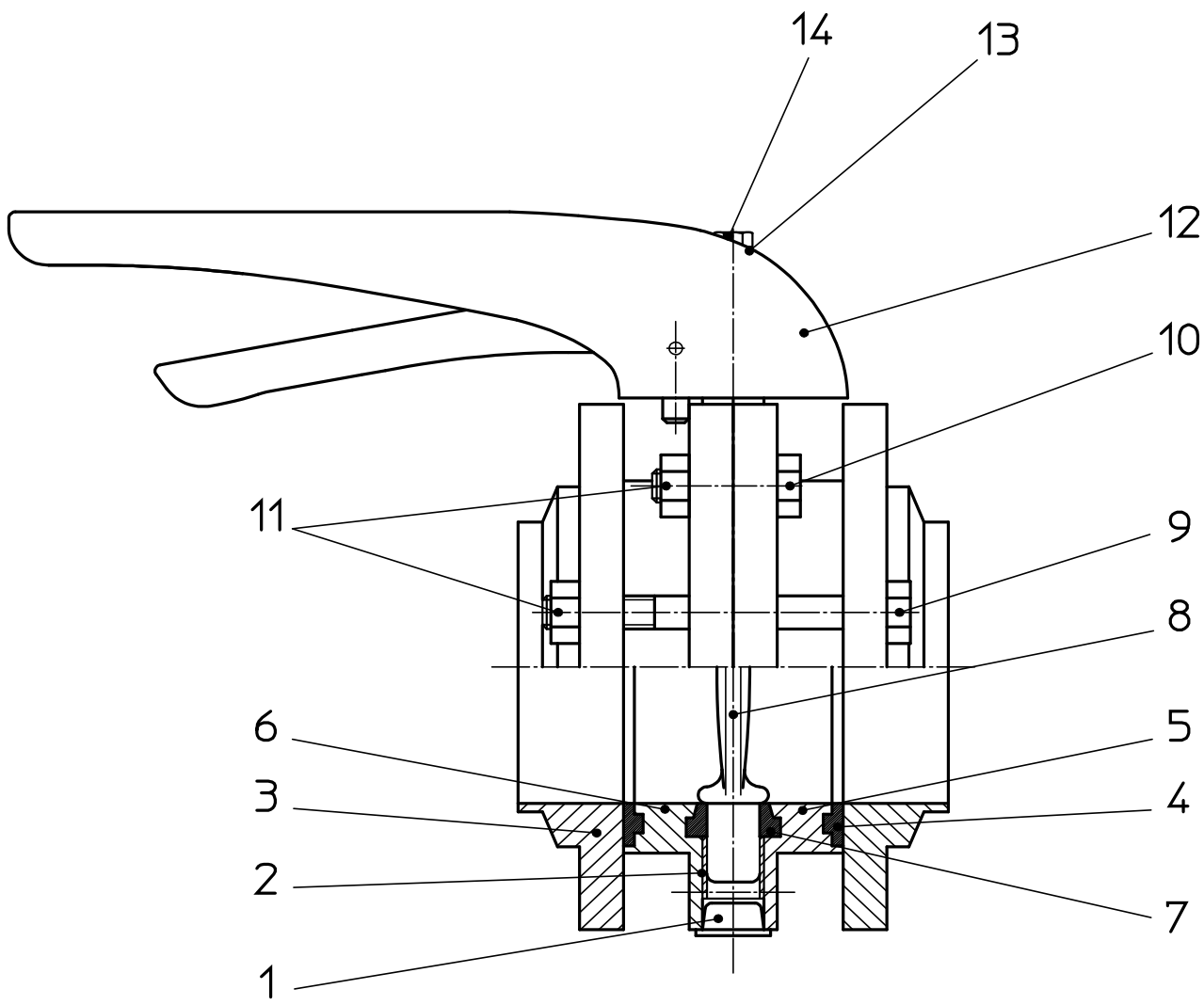
**Scheibenventil SVS1F-FZ-CU
Butterfly valve SVS1F-A-CU
DN25-100 1-4 inch 1+2S**

Datum:		29.01.14	30.10.14	06.07.16
Name:	Trytko	Trytko	Trytko	Trytko
Geprüft:				
Datum:				
Name:				
Geprüft:				
		Blatt	7	von 7
RN01.038.004				


pos. item	Menge quantity	Beschreibung description	Material	DN65	2.5"	3"	DN80	DN100	4"
				WS-Nr. ref.-no.	WS-Nr. ref.-no.	WS-Nr. ref.-no.	WS-Nr. ref.-no.	WS-Nr. ref.-no.	
Pos. 1, 2, 4, 7 nur im kompletten Dichtungssatz erhältlich Item 1, 2, 4, 7 available as complete seal kits only									
	1	Dichtungssatz Seal kit	FPM	58-34-553/00 H205774	58-34-559/00 H205780	58-34-560/00 H205781	58-34-554/00 H205775	58-34-555/00 H205776	58-34-561/00 H205782
	1	Dichtungssatz Seal kit	EPDM	58-34-553/01 H205750	58-34-559/01 H205756	58-34-560/01 H205757	58-34-554/01 H205751	58-34-555/01 H205752	58-34-561/01 H205758
	1	Dichtungssatz Seal kit	VMQ	58-34-553/02 H205786	58-34-559/02 H205792	58-34-560/02 H205793	58-34-554/02 H205787	58-34-555/02 H205788	58-34-561/02 H205794
	1	Dichtungssatz Seal kit	HNBR	58-34-553/06 H205762	58-34-559/06 H205768	58-34-560/06 H205769	58-34-557/06 H205763	58-34-555/06 H205764	58-34-561/06 H205770



Weitergabe sowie Vervielfältigung dieser Unterlage, Verwertung und Mitteilung ihres Inhalts nicht gestattet, soweit nicht schriftlich zugestanden. Verstos verpflichtet zum Schadensersatz und kann strafrechtliche Folgen haben (Paragraph 18 UWG, Paragraph 106 UrhG). Eigentum und alle Rechte, auch für Patenterteilung und Gebrauchsmustereintragung, vorbehalten. SPX FLOW, Germany



Datum:	31.01.14	06.07.16																
Name:	Trytko	Trytko																
Geprüft:																		
Ersatzteilliste: spare parts list																		
Scheibenventil SVS1F -Handbetätigung Butterfly valve SVS1F-handle DN25-100 ; 1-4 inch 1+2S																		



 SPX FLOW
 Germany
 Blatt 1 von 5
RN01.038.000-2

Weitergabe sowie Vervielfältigung dieser Unterlage, Verwertung und Mitteilung ihres Inhalts nicht gestattet, soweit nicht schriftlich zugestanden. Verstoß verpflichtet zum Schadensersatz und kann strafrechtliche Folgen haben (Paragraf 18 UWG, Paragraf 106 UrhG). Eigentum und alle Rechte, auch für Patenterteilung und Gebrauchsmustererteilung, vorbehalten. SPX FLOW, Germany

Ersatzteilliste: spare parts list

Scheibenventil SVS1F-Handbetätigung
Butterfly valve SVS1F-handle
DN25-100 ; 1-4 inch 1+2S

Datum:	31.01.14	06.07.16
Name:	Trytko	Trytko
Geprüft:		
Datum:		
Name:		
Geprüft:		
Blatt 2 von 5		
RN01.038.000-2		

	
---	--

pos. item	Menge quantity	Beschreibung description	Material	DN25	1"	1,5"	DN50	2"
				WS-Nr. ref.-no.	WS-Nr. ref.-no.	WS-Nr. ref.-no.	WS-Nr. ref.-no.	
1	1	Verschlussstopfen Lock plug	Kunststoff					
2	2	Lagerbuchse Bearing	PA12 30%GF					
3	2	Flansch FG1	1.4404	09-51-277/42 H18722	09-51-308/42 H18731	09-51-408/42 H18750	09-51-427/42 H18761	09-51-458/42 H18767
	2	Flansch FG1	1.4301 matt/satin fin.	09-51-277/12 H18720	09-51-308/12	19-51-408/12	09-51-427/12 H18758	09-51-458/12
4	2	Dichtung FGN1	EPDM	58-32-277/93 H77280	58-32-305/93 H77284	58-32-405/93 H77296	58-32-427/93 H77303	58-32-455/93 H77307
	2	Seal FGN1	FDA-konform					
	2	Dichtung FGN1	FPM	58-32-277/73 H77279	58-32-305/73 H77283	58-32-405/73 H77295	58-32-427/73 H77302	58-32-455/73 H77306
	2	Seal FGN1	FDA-konform					
5	2	Dichtung FGN1	HNBR	58-32-277/33 H172130	58-32-305/33 H172140	58-32-405/33 H172141	58-32-427/33 H172132	58-32-455/33 H172142
	2	Seal FGN1	FDA-konform					
	2	Dichtung FGN1	VMQ	58-32-277/13 H77278	58-32-305/13 H77282	58-32-405/13 H77294	58-32-427/13 H77301	58-32-455/13 H77305
	2	Seal FGN1	FDA-konform					
6	1	Gehäusehälfte I Housing half I	1.4404 matt/satin fin.	09-94-284/42 2x H23553	09-94-316/42 2x H23558	09-94-416/42 1x H23576	09-94-434/42 1x H23592	09-94-466/42 1x H23599
	1	Gehäusehälfte I Housing half I	1.4301 matt/satin fin.	09-94-284/12 2x H23552	09-94-316/12 2x	09-94-416/12 1x	09-94-434/12 1x H23591	09-94-466/12 1x
	1	Gehäusehälfte II Housing half II	1.4404 matt/satin fin.			09-94-417/42 1x H23578	09-94-435/42 1x H23594	09-94-467/42 1x H23601
	1	Gehäusehälfte II Housing half II	1.4301 matt/satin fin.			09-94-417/12 1x	09-94-435/12 1x H23593	09-94-467/12 1x
7	1	Dichtung SV Seal SV	EPDM	58-33-278/93 H77435	58-33-325/93 H77451	58-33-425/93 H77477	58-33-428/93 H77484	58-33-475/93 H77502
	1	Dichtung SV Seal SV	FPM	58-33-278/73 H77433	58-33-325/73 H77450	58-33-425/73 H77475	58-33-428/73 H77482	58-33-475/73 H77500
	1	Dichtung SV Seal SV	HNBR	58-33-278/33 H168744	58-33-325/33 H168263	58-33-425/33 H168930	58-33-428/33 H168826	58-33-475/33 H168234
	1	Dichtung SV Seal SV	VMQ	58-33-278/13 H77432	58-33-325/13 H77449	58-33-425/13 H77474	58-33-428/13 H77481	58-33-475/13 H77499

Ersatzteilliste: spare parts list

Scheibenventil SVS1F-Handbetätigung
Butterfly valve SVS1F-handle
DN25-100 ; 1-4 inch 1+2S

Datum:	31.01.14	06.07.16
Name:	Trytko	Trytko
Geprüft:		
Datum:		
Name:		
Geprüft:		
Blatt 3 von 5		
RN01.038.000-2		

pos. item	Menge quantity	Beschreibung description	Material	DN25	1"	DN40	1,5"	DN50	2"
8	1	Klappe Disc	1.4404	08-55-276/43 H16037	08-55-318/43 H114442	08-55-376/43 H16047	08-55-418/43 H114440	08-55-426/43 H16059	08-55-468/43 H114977
9		Skt. Schraube Hex. Screw	1.4301	65-01-093/15 2xM8x80 H78789		65-01-093/15	65-01-093/15	4xM8x80 H78789	
10		Skt. Schraube Hex. Screw	1.4301			67-01-085/15 4xM8x28 H78778			
11		Skt. Mutter Hex. Nut	1.4301	65-50-060/15 6xM8 H79281			65-50-060/15 8xM8 H79281		
12	1	Handbetätigung Handle	PA6.6 30% GF			08-41-065/93 H15059			
13	1	Sicherungsscheibe M5 Safety disk M5	1.4301			67-01-010/93 H79581			
14	1	Skt. Schraube Hex. Screw	1.4301			65-01-037/15 M5x28 H78740			
Pos. 1, 2, 4, 7 nur im kompletten Dichtungssatz erhältlich Item 1, 2, 4, 7 available as complete seal kits only									
	1	Dichtungssatz Seal kit	FPM	58-34-550/00 H205771	58-34-556/00 H205777	58-34-551/00 H205772	58-34-557/00 H205778	58-34-552/00 H205773	58-34-558/00 H205779
	1	Dichtungssatz Seal kit	EPDM	58-34-550/01 H205747	58-34-556/01 H205753	58-34-551/01 H205748	58-34-557/01 H205754	58-34-552/01 H205749	58-34-558/01 H205755
	1	Dichtungssatz Seal kit	VMIQ	58-34-550/02 H205783	58-34-556/02 H205789	58-34-551/02 H205784	58-34-557/02 H205790	58-34-552/02 H205785	58-34-558/02 H205791
	1	Dichtungssatz Seal kit	HNBR	58-34-550/06 H205759	58-34-556/06 H205765	58-34-551/06 H205760	58-34-557/06 H205766	58-34-552/06 H205761	58-34-558/06 H205767



Ersatzteilliste: spare parts list

Scheibenventil SVS1F-Handbetätigung
Butterfly valve SVS1F-handle
DN25-100 ; 1-4 inch 1+2S

pos. item	Menge quantity	Beschreibung description	Material	DN65	2.5"	3"	DN80	DN100	4"	Datum:		Blatt	
										WS-Nr. ref.-no.	WS-Nr. ref.-no.	WS-Nr. ref.-no.	WS-Nr. ref.-no.
1	1	Verschlussstopfen Lock plug	Kunststoff		08-74-010/93 H16503								
2	2	Lagerbuchse Bearing	PA12 30%GF		08-01-150/93 H13832								
3	2	Flansch FG1	1.4404	09-51-477/42 H18782	09-51-508/42 H18790	09-51-552/42 H18809	09-51-527/42 H18801	09-51-627/42 H18824	09-51-658/42 H18830				
	2	Flansch FG1	1.4301 matt/satin fin.	09-51-477/12 H18779	09-51-508/12	09-51-552/12	19-51-527/12 H18798	09-51-627/12 H18821	09-51-658/12				
4	2	Dichtung FGN1	EPDM	58-32-477/93 H77314	58-32-505/93 H77318	58-32-555/93 H77332	58-32-527/93 H77325	58-32-627/93 H77339	58-32-655/93 H77343				
	2	Seal FGN1	FPM	58-32-477/73 H77313	58-32-505/73 H77317	58-32-555/73 H77331	58-32-527/73 H77324	58-32-627/73 H77338	58-32-655/73 H77342				
5	2	Dichtung FGN1	HNBR	58-32-477/33 H172133	58-32-505/33 H172143	58-32-555/33 H172144	58-32-527/33 H172134	58-32-627/33 H172135	58-32-655/33 H172145				
	2	Seal FGN1	VMQ	58-32-477/13 H77312	58-32-505/13 H77316	58-32-555/13 H77330	58-32-527/13 H77323	58-32-627/13 H77337	58-32-655/13 H77341				
6	1	Gehäusehälfte I Housing half I	1.4404 matt/satin fin.	09-94-484/42 1x H23619	09-94-516/42 1x H23626	09-94-566/42 1x H23649	09-94-534/42 2x H23644	09-94-634/42 2x H23669	09-94-666/42 2x H23672				
	1	Gehäusehälfte I Housing half I	1.4301 matt/satin fin.	09-94-484/12 1x H23618	09-94-516/12 1x	09-94-566/12 1x	09-94-534/12 2x H23643	09-94-634/12 2x H23668	09-94-666/12 2x				
7	1	Gehäusehälfte II Housing half II	1.4404 matt/satin fin.	09-94-485/42 1x H23621	09-94-517/42 2x H23628	09-94-567/42 1x H23651	09-94-534/42 1x						
	1	Gehäusehälfte II Housing half II	1.4301 matt/satin fin.	09-94-485/12 1x H23620	09-94-517/12 1x	09-94-567/12 1x							
8	1	Dichtung SV Seal SV	EPDM	58-33-478/93 H77509	58-33-525/93 H77532	58-33-503/93 H77528	58-33-528/93 H77539	58-33-628/93 H77579	58-33-675/93 H77601				
	1	Dichtung SV Seal SV	FPM	58-33-478/73 H77507	58-33-525/73 H77530	58-33-503/73 H77526	58-33-528/73 H77537	58-33-628/73 H77577	58-33-675/73 H77599				
9	1	Dichtung SV Seal SV	HNBR	58-33-478/33 H168827	58-33-525/33 H169235	58-33-503/33 H169236	58-33-528/33 H168832	58-33-628/33 H166721	58-33-675/33 H166722				
	1	Dichtung SV Seal SV	VMQ	58-33-478/13 H77506	58-33-525/13 H77529	58-33-503/13 H77525	58-33-528/13 H77536	58-33-628/13 H77576	58-33-675/13 H77598				




Weitergabe sowie Vervielfältigung dieser Unterlage, Verwertung und Mitteilung ihres Inhalts nicht gestattet, soweit nicht schriftlich zugestanden. Verstöß verpflichtet zum Schadensersatz und kann strafrechtliche Folgen haben (Paragraf 18 UWG, Paragraf 106 UrhG). Eigentum und alle Rechte, auch für Patenterteilung und Gebrauchsmustererteilung, vorbehalten. SPX FLOW, Germany

Ersatzteilliste: spare parts list

Scheibenventil SVS1F-Handbetätigung
Butterfly valve SVS1F-handle
DN25-100 ; 1-4 inch 1+2S

Datum:	31.01.14	06.07.16
Name:	Trytko	Trytko
Geprüft:		
Datum:		
Name:		
Geprüft:		
Blatt 5 von 5		
RN01.038.000-2		

	
---	--

pos. item	Menge quantity	Beschreibung description	Material	DN65	2.5"	3"	DN80	DN100	4"
				WS-Nr. ref.-no.	WS-Nr. ref.-no.	WS-Nr. ref.-no.	WS-Nr. ref.-no.	WS-Nr. ref.-no.	WS-Nr. ref.-no.
8	1	Klappe Disc	1.4404	08-55-476/43 H16071	08-55-518/43 H114978	08-55-527/43 H16090	08-55-526/43 H16082	08-55-626/43 H16102	08-55-668/43 H114979
9		Skt. Schraube Hex. Screw	1.4301	65-01-093/15 4xM8x80 H78789			65-01-093/15	6xM8x80 H78789	
10		Skt. Schraube Hex. Screw	1.4301				67-01-085/15 4xM8x28 H78778		
11		Skt. Mutter Hex. Nut	1.4301	65-50-060/15 8xM8 H79281			65-50-060/15 10xM8 H79281		
12	1	Handbetätigung Handle	PA6.6 30% GF			08-41-065/93 H15059			
13	1	Sicherungsscheibe M5 Safety disk M5	1.4301			67-01-010/93 H79581			
14	1	Skt. Schraube Hex. Screw	1.4301			65-01-037/15 M5x28 H78740			
Pos. 1, 2, 4, 7 nur im kompletten Dichtungssatz erhältlich Item 1, 2, 4, 7 available as complete seal kits only									
	1	Dichtungssatz Seal kit	FPM	58-34-553/00 H205774	58-34-559/00 H205780	58-34-560/00 H205781	58-34-554/00 H205775	58-34-555/00 H205776	58-34-561/00 H205782
	1	Dichtungssatz Seal kit	EPDM	58-34-553/01 H205750	58-34-559/01 H205756	58-34-560/01 H205757	58-34-554/01 H205751	58-34-555/01 H205752	58-34-561/01 H205758
	1	Dichtungssatz Seal kit	VMIQ	58-34-553/02 H205786	58-34-559/02 H205792	58-34-560/02 H205793	58-34-554/02 H205787	58-34-555/02 H205788	58-34-561/02 H205794
	1	Dichtungssatz Seal kit	HNBR	58-34-553/06 H205762	58-34-559/06 H205768	58-34-560/06 H205769	58-34-557/06 H205763	58-34-555/06 H205764	58-34-561/06 H205770

Weitergabe sowie Vervielfältigung dieser Unterlage, Verwertung und Mitteilung ihres Inhalts nicht gestattet, soweit nicht schriftlich zugestanden. Verstoß verpflichtet zum Schadensersatz und kann strafrechtliche Folgen haben (Paragraph 18 UWG, Paragraph 106 UrhG). Eigentum und alle Rechte, auch für Patenterteilung und Gebrauchsmustererteilung, vorbehalten. SPX FLOW, Germany

Ersatzteilliste: spare parts list

Handbetätigung SV-HL für Ventilstellungsmeldung
Handle for butterfly valves SV-man. yoke for valve position indication
DN25-100; 1-4 Zoll / inch

Datum: 13.02.14

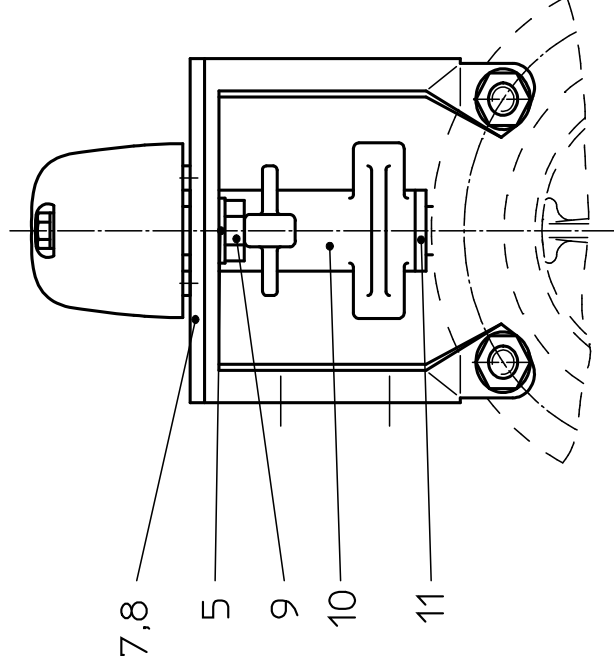
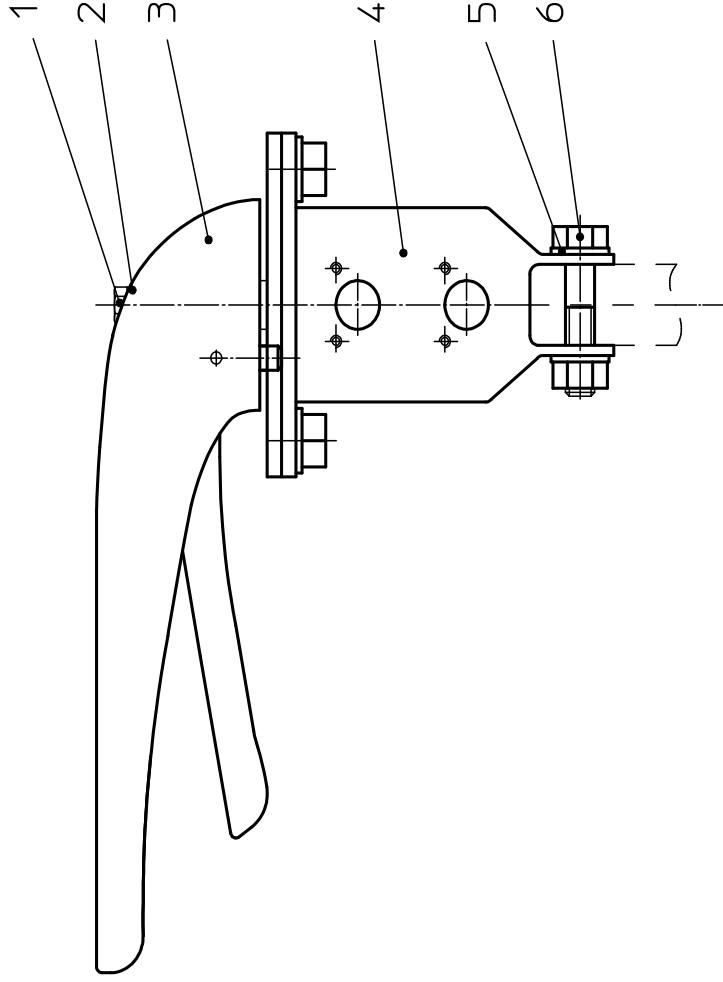
Name: Trytko

Geprüft:

Blatt 1 von 2

RN01.037.0

Datum:	13.02.14
Name:	Trytko
Geprüft:	
Datum:	
Name:	
Geprüft:	



Weitergabe sowie Vervielfältigung dieser Unterlage, Verwertung und Mitteilung ihres Inhalts nicht gestattet, soweit nicht schriftlich zugestanden. Verstößt verpflichtet zum Schadensersatz und kann strafrechtliche Folgen haben (Paragraf 18 UWG, Paragraf 106 UrtG). Eigentum und alle Rechte, auch für Patenterteilung und Gebrauchsmustereintragung, vorbehalten. SPX FLOW, Germany

Ersatzteilliste: spare parts list

Drehantrieb K080, K125, K180 F/L
Actuator K080, K125, K180 spring/air

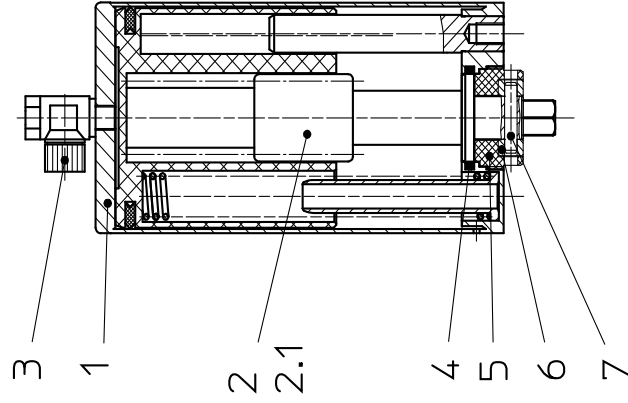
Datum:	22.11.12	12.03.14
Name:	Trytko	Trytko
Geprüft:	Goebel	

Datum:	1	von	2
Name:			
Geprüft:			

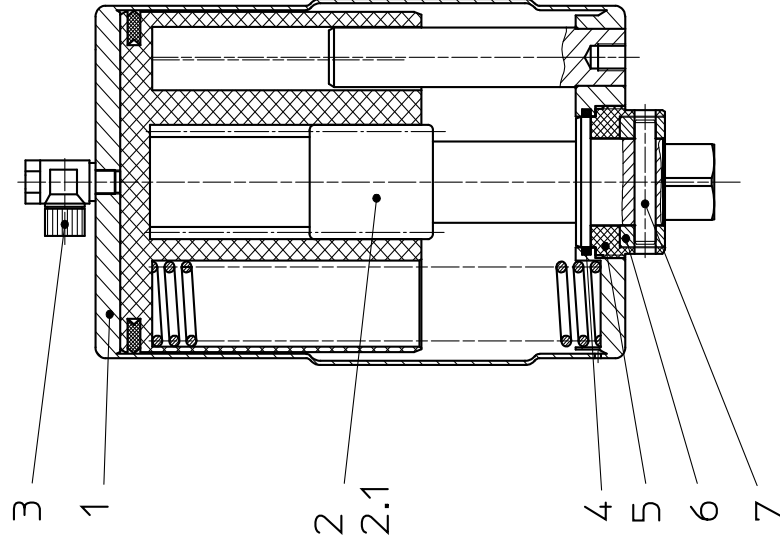


RN 01.073

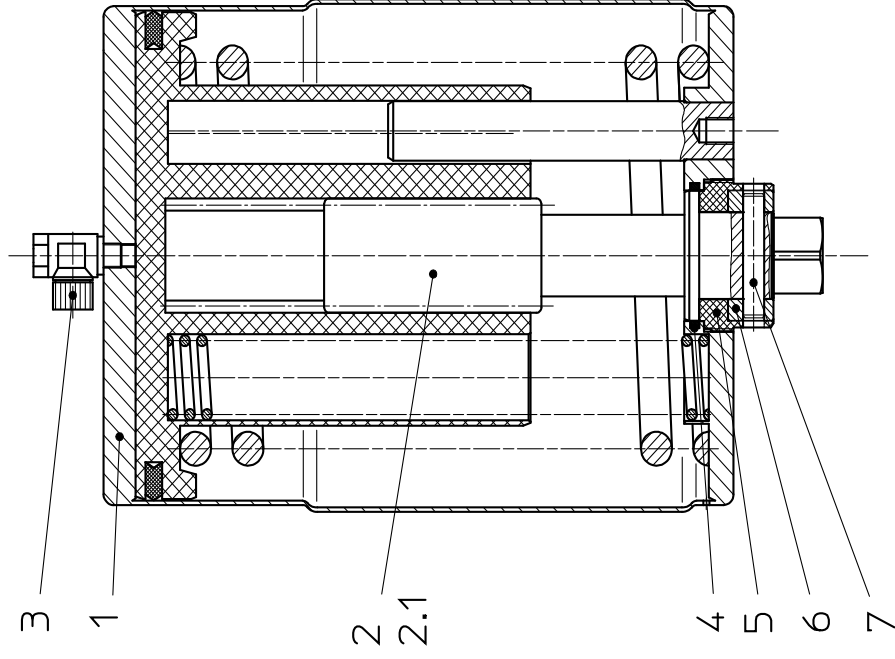
DRAT K080



DRAT K125



DRAT K180



Weitergabe sowie Vervielfältigung dieser Unterlage, Verwertung und Mitteilung ihres Inhalts nicht gestattet, soweit nicht schriftlich zugestanden. Verstößt verpflichtend zum Schadensersatz und kann strafrechtliche Folgen haben (Paragraf 18 UWG, Paragraf 106 UrhG). Eigentum und alle Rechte, auch für Patenterteilung und Gebrauchsmustereintragung, vorbehalten. SPX FLOW, Germany

Ersatzteilliste: spare parts list

Drehantrieb K080, K125, K180 F/L für Rückmeldeeinheit
Actuator K080, K125, K180 spring/air for control unit

Datum: 28.03.13 08.05.14

Name: Trytko Trytko

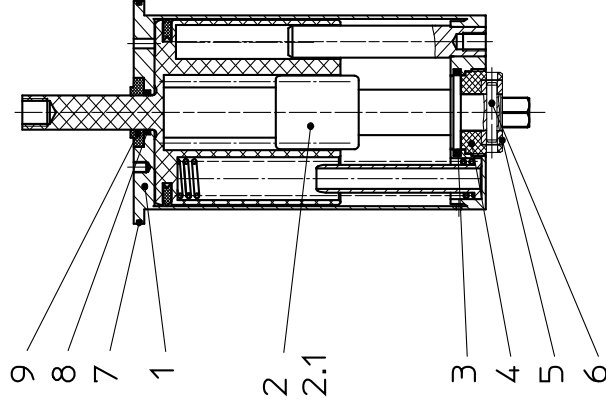
Geprüft:

Blatt 1 von 2

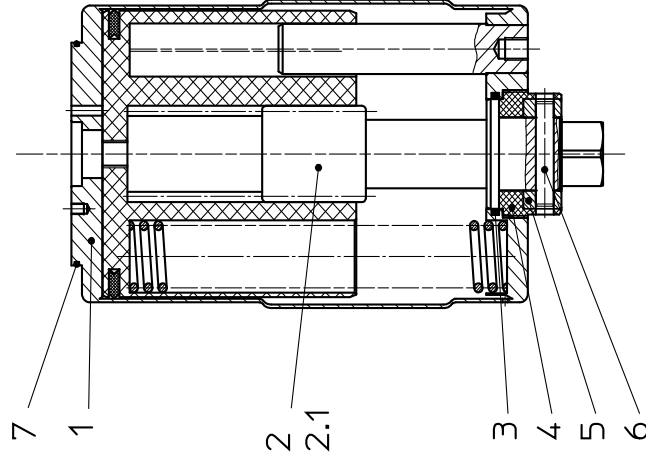
RN 01.076



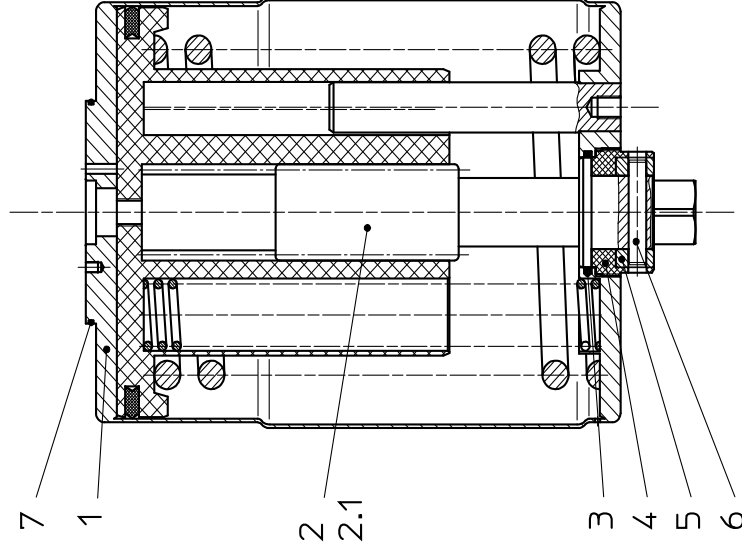
DRAT K080-RM



DRAT K125-RM



DRAT K180-RM



APV DELTA SVS1F

BUTTERFLYVENTIL

SPXFLOW

SPX FLOW

Design Center

Gottlieb-Daimler-Straße 13
D-59439 Holzwickede, Germany
P: (+49) (0) 2301-9186-0
F: (+49) (0) 2301-9186-300

SPX FLOW

Production

Stefana Rolbieskiego 2
PL- Bydgoszcz 85-862, Poland
P: (+48) 52 566 76 00
F: (+48) 52 525 99 09

SPX FLOW reserves the right to incorporate the latest design and material changes without notice or obligation.

Design features, materials of construction and dimensional data, as described in this manual, are provided for your information only and should not be relied upon unless confirmed in writing. Please contact your local sales representative for product availability in your region. For more information visit www.spxflow.com.

ISSUED 08/2017 - Translation of Original Manual
COPYRIGHT ©2017 SPX FLOW, Inc.

Scan for SV1/SVS1F Valve
Maintenance Video

