

> Bolting Systems™

SPX®



> Bolting Systems™

ALETLER

- Tork Anahtarları
- Tork Anahtarı Aksesuarları
- Saplama Gerdirmeler
- Rüzgar Saplama Gerdirmeler
- Somun Patlatmalar
- Flanş Ayırıcılar
- Flanş Çekiciler
- Deniz Altı Gerdirmeler
- Deniz Altı Aksesuarları

POMPALAR

- Infinity Stage Elektrikli ve Havalı Pompalar
- Kompakt 1.500 Bar Elektrikli Gerdirme Pompası
- Kompakt O&M Tork Anahtarı Pompası
- Klasik Serisi Elektrikli ve Havalı Pompalar
- Standart Debili Gerdirme Pompaları
- Yüksek Debili ve Deniz Altı Gerdirme Pompaları
- El pompaları

AKSESUARLAR

- Hortumlar
- Kuplörler
- Hidrolik Yağlar
- Lokmalar
- Yazılım
- Yedekleme Anahtarları

SPX Bolting Systems, hidrolik tork ve gerdirme sistemleri, endüstriye özel onaylı eğitim programları, sistem kiralama ve flanş yönetimi veri tabanı yazılımları dahil kontrollü civatalama çözümleri sahasında eksiksiz hizmet sunan küresel bir üreticidir. Hem altyapı inşası hem de kullanım ve bakım uygulamaları konularında flanş yönetiminde ortağınız olarak projelerinizi daha az süre ve bütçe ile güvenli şekilde tamamlamanızı sağlıyoruz.

SPX Bolting Systems, SPX Corporation'ın bir parçası olan SPX Hydraulic Technologies firmasının Birleşik Krallık'taki Torque Tension Systems LTD (TTS) firmasını bünyesine katmasıyla kuruldu. Bu yeni ortaklık sonucunda en iyi yüksek basınçlı (700 bar/10.000 psi) hidrolik güç ünitesi üreticisi Power Team ile birinci sınıf tork ve gerdirme aletleri üreticisi güçlerini birleştirerek "**sınıfının en iyisi**" civatalama sistemini meydana getirdi.

SPX Bolting Systems, kontrollü civatalama çözümleri, yeni teknolojilerin mühendislik hizmetleri ve üretimi ile malzeme teknolojisindeki gelişmeleri kullanmayı daha da ileriye taşımaya odaklanmıştır. Bu çabalar yenilikçi ürünlerin sürekli gelişimini sağlayarak daha iyi güvenlik, performans ve dayanıklılık, ama aynı zamanda daha az ağırlık ve daha küçük ölçüler sonucunu vermiştir.

SPX Bolting Systems, dünya genelinde Kiralama, Satış ve Servis tesislerine sahiptir ve değerli müşterilerimizi desteklemek için diğer kilit konumlarda hizmet merkezleri kurmayı planlamaktadır. Onarım ve Kalibrasyon merkezlerimiz: Houston, Teksas, ABD | Baton Rouge, LA, ABD | Aberdeen, BK | Singapur ve Perth, Avustralya. Diğer müşteri hizmetleri ofislerimiz Hollanda ve Şangay'dadır. Ayrıca, 150'den fazla ülkede yerel satış ve servis desteği sunabilen geniş bir ağımız vardır.

➤ Bolting Systems™

Sınıfının En İyisi
Hidrolik Pompalar,
Tork Anahtarları,
Saplama
Gerdirmeler,
Somun Patlatmalar,
Flanş Ayırıcılar,
Diğer Aletler ve
Yazılımlar.



Tork Anahtarları
11-33



Saplama Gerdirmeler
35-45



Diğer Aletler
47-55



Daha fazla bilgi için bkz.
sayfa 48



Deniz Altı Aletleri
57-65



700 Bar (10.000 psi) Pompalar
67-87



1.500 Bar (21.750 psi) Pompalar
89-98



Aksesuarlar
99-111

© 2014 SPX Corporation (Faaliyetlerini SPX Hydraulic Technologies unvanıyla sürdürmektedir). Tüm hakları saklıdır. SPX yayınlanan her türlü spesifikasyonu önceden haber vermeden değiştirme hakkını saklı tutar. SPX Corporation'un önceden açık yazılı onayını almadan SPX ticari adlarının, ticari markalarının ya da bu belgenin herhangi bir kısmının veya herhangi bir içeriğinin kısmen ya da tamamen kopyalanması, çoğaltılması, iletilmesi, değiştirilmesi ya da kullanılması yasaktır. SPX, X, >, Power Team, Flame-Out ve Infinity SPX Corporation'ın ticari markalarıdır.



Kaynaklar
113-131

Bu katalogdaki ürün açıklamalarının doğruluğunu sağlamak için baskı sırasında tüm çaba gösterilmiştir. SPX Corporation önceden haber vermeden ürünlerde değişiklik yapma ya da üretimlerine son verme hakkını saklı tutar.

SAYISAL DİZİN

9040.....	104	HPUTP150002K.....	65, 95	TWL4-041 - TWL4-080.....	30
9040, 9040E.....	53	HPUWP070010K.....	61, 64	TWL8-049 - TWL8-313.....	28
9040E.....	104	HS2000, H3000.....	51	TWL8-060 - TWL8-100.....	30
9072.....	100, 102	MRTAS010001 - MRTAS070008.....	40	TWL15-062 - TWL15-463.....	29
9616.....	105	P19L.....	53	TWL15-070 - TWL55-155.....	31
9636 - 9638.....	105	P19, P19L.....	87	TWL30-080 - TWL30-463.....	29
9639, 9640.....	105	P59, P59L, P59F.....	87	TWL30-122 - TWL30-500.....	29
9642.....	53	PA60A.....	61	TWLC2-RB - TWLC30-RB.....	32
9645 - 9647.....	105	PA60APF5FMP.....	73	TWLC2-RP - TWLC30-RP.....	32
9670.....	53, 104	PA60APF5FMPR.....	73	TWLC2 - TWLC30.....	27
9682.....	53	PA60APF5FP.....	73	TWR2-041036 - TWR8-100095.....	30
9691.....	53	PA60APF5FPR.....	73	TWR15-070065 - TWR30-500463.....	31
9764, 9764E.....	53, 104	PE8LXX3L, PE8PXX3L.....	91	TWSD1-ERA1 - TWSD25-ERA3.....	22
9796 - 9800.....	104	PE39PED1BPR.....	75	TWSD1-LRA - TWSD25-LRA.....	23
9797.....	104	PE39PED1PR.....	75	TWSD1-RP - TWSD25-RP.....	23
9798.....	53, 104	PE39YED1BPR.....	75	TWSD1 - TWSD25.....	21
9799.....	104	PE39YED1PR.....	75	TWSIA088 - TWSIA238.....	25
9800.....	104	PE45.....	71	TWSIB088 - TWSIB425.....	25
251410, 251411.....	100, 102	PE55TWP-4-220-BS.....	77	TWSIC163 - TWSIC463.....	25
251411.....	100, 102	PE55TWP-4-BS.....	77	TWSIF313 - TWSIF613.....	25
252364, 252365.....	100	PE55TWP-4-CF-BS.....	77	TWSMA022 - TWSMA050.....	25
308022.....	50	PE55TWP-220-BS.....	77	TWSMB022 - TWSMB110.....	25
308840.....	50	PE55TWP-BS.....	77	TWSMC041 - TWSMC120.....	25
350549.....	54	PG120TWP.....	81	TWSMF080 - TWSMF150.....	25
350550.....	54	QRNAS010001 - QRNAS080005.....	58	WDD1-M30 - WDD5-M42.....	43
350822.....	54	QRNAS020003.....	63	WSD1-M30 - WSD5-M42.....	44
350823.....	54	RWP55-4-BS.....	83	WSL1-10, WSL1-11.....	45
351985.....	50	RWP55-4-BS-R.....	83	WSL1, WSL2.....	45
2001772.....	101, 103	RWP55-BS.....	83	WSL2-125, WSL2-138.....	45
2002278.....	101	RWP55-BS-R.....	83	WSS1-10, WSS1-11.....	45
2008082, 2008083.....	53	SB15.....	53	WSS1, WSS2.....	45
2008410.....	53	SFP24220005.....	62	WSS2-125, WSS2-138.....	45
2008547.....	101	SFPAD000002, SFPAD000002.....	63	X1A1-PT.....	85
2008548.....	103	SFPAS000001.....	62	X1E1-PT, X1E2-PT.....	79
2008549.....	102	SFPAS000003, SFPAS000008.....	62		
2008550.....	102	SFPQA000H00 - SFPQA000V00.....	63		
3000610.....	75	SFPSA000H00 - SFPSA000V00.....	63		
DFTAS000001 - DFTAS000002.....	17, 18, 22	SFPTA000H00 - SFPTA000V00.....	63		
EHN1-TC - EHN23-TC.....	55	SFPWA000C00 - SFPWA000V00.....	62		
ENSAS010001 - ENSAS040003.....	49	SFPWR190005.....	62		
ENSBL010001 - ENSBL040001.....	48	SHRAS010002.....	61		
FK59.....	87	SRTAS000001 - SRTAS080001.....	38		
FLS15, FLS15-ST.....	53	SRTAS000002 - SRTAS080014.....	38		
HCUCV070001.....	61, 64	SSTAS010001 - SSTAS080001.....	58		
HFS3A, HFS6A.....	54	STDFA000167.....	63		
HHAMA15002.....	103	STDHC00025.....	101		
HHAMA150001 - HHAMA150004.....	101	TWD1-017 - TWD25-070.....	24		
HHAMA150002.....	65	TWD1-063 - TWD25-275.....	24		
HHAMA150003.....	101	TWH3E.....	100		
HHAMA150004.....	101	TWH3E - TWH110E.....	100		
HL1M.....	103	TWH6E.....	100		
HL1M-LC.....	101	TWH06E-SS.....	102		
HL3M.....	103	TWH10E.....	100		
HL3M-LC.....	101	TWH15-BS - TWH50-BS.....	100		
HL5M.....	103	TWH20-BS.....	100		
HL5M-LC.....	101	TWH20-BS-SS.....	102		
HL8M.....	103	TWH50-BS.....	100		
HL8M-LC.....	101	TWHC1-ERA1 - TWHC1-ERA3.....	18		
HL10M.....	103	TWHC1H - TWHC6H.....	17		
HL10M-LC.....	101	TWHC1-LRA - TWHC6-LRA.....	19		
HL13M.....	103	TWHC1-RP - TWHC6-RP.....	19		
HL13M-LC.....	101	TWHC1 - TWHC50.....	17		
HL30M-DL.....	65, 103	TWHC3-ERA1 - TWHC3-ERA3.....	18		
HNS150.....	50	TWHC6-ERA1 - TWHC6-ERA3.....	18		
HNS150A.....	50	TWHCHD01-017 - TWHCHD06-041.....	24		
HNS225.....	50	TWHCHD01-063 - TWHCHD06-163.....	24		
HPSTP150004.....	103	TWL2-026 - TWL2-188.....	28		
HPUHP150001.....	97	TWL2-032 - TWL2-060.....	30		
HPUTP150001K.....	93	TWL4-033 - TWL4-313.....	28		

A

AKSESUARLAR

Deniz Altı Gerdirme Hortumları	103
Deniz Altı İkiz Hatlı Hortumlar.....	102
Deniz Altı Tork Anahtarı Kuplörleri	102
Gerdirme Hortumları.....	101
Hidrolik Hortum Grubu - IJ100.....	104
Hidrolik Yağlar	105
Hortum Grubu - CE Hidrolik.....	104
Saplama Gerdirme	101
Somun Patlatmalar ve Ayırıcılar	104
Standart İkiz Hatlı Hortumlar	100
Tork Anahtarı.....	100

AYIRICILAR

Ayırıcı - HS	51
Boru Flanş Ayırıcı - HFS.....	54
Flanş Ayırıcı - FLS15.....	52-53

D

DENİZ ALTI AKSESUARLARI

Tekli ve İkiz Hatlı Hortum Makaraları.....	64
Uzak Dalıcı Kontrol	
Valfi - HCUCV070001.....	64
Yüksek Debili	
Pompalar - HPUWP070010K	64
Yüksek Debili Saplama Gerdirme	
Pompası - HPUTP150002K.....	65

DENİZ ALTI GERDİRMELER

Civata Gerdirme - SST	58-59
Deniz Altı Aksesuarları	64-65
Flanş Çekiciler - SFP.....	60-63

E

EĞİTİM

Eğitim.....	108-109
-------------	---------

EL POMPALARI

El Pompaları Hidrolik - P Serisi	86-87
Yüksek Basınçlı El Pompası.....	96-97

F

FLANŞ AYIRICI - FLS15.....

Flanş Ayırıcı - FLS15.....	52-53
----------------------------	-------

H

HİDROLİK CİVATALAMA GÜVENLİĞİ.....

Hidrolik Yağ	105
--------------------	-----

HORTUMLAR

Deniz Altı Hortumları İkiz Hatlı.....	102
Deniz Altı Gerdirme Hortumları	103
Gerdirme Hortumları.....	101
Standart İkiz Hatlı Hortumlar	100

I

INFINITY SERİSİ ELEKTRİKLİ POMPA - PE45 ..

Infinity Serisi Elektrikli Pompa - PE45 ..	70-71
Infinity Serisi Havalı Pompa - PA60A ..	72-73

K

KAYNAKLAR

Eğitim.....	108-109
ISP'nin Avantajı	69
Pompa Seçme Kılavuzu	6-7
Powerthon™ Ömür Boyu Garanti.....	129
SPX Saplama Gerdirmeler -	
Nasıl Çalışır.....	122-123
Tork Ekipmanı Özet Tablosu.....	68
Ölçüler/Özellikler -	
Dönüştürme Formülleri.....	114-121
Uygulama Veri Formu.....	126

Üretim Standartları

Üretim Standartları	128
---------------------------	-----

KIRALAMA, KALİBRASYON VE

Kiralama, Kalibrasyon ve	
Servis Merkezleri	110-111

KUPLÖRLER

Ayırıcı ve Parçalayıcı Kuplörleri.....	104
Deniz Altı Gerdirme	103
Deniz Altı Tork Anahtarı Kuplörleri	102
Kuplör Açıklaması.....	98
Tork Anahtarı.....	100

Ö

ÖLÇÜLER/ÖZELLİKLER

Ölçüler/Özellikler	
Üretim Standartları	128

ÖLÇÜLER/ÖZELLİKLER -

Ölçüler/Özellikler -	
Dönüştürme Formülleri	
Ondalık ve Milimetre Eşdeğerleri.....	114
Saplama Tork Gereklilikleri (İnç)	120
Saplama Tork Gereklilikleri (Metrik)	121
SI* Dönüştürme Formülleri	115
TWHC Yüksek Döngülü Hidrolik Tork	
Anahtarı Basıncı -	
Dönüştürme Tablosu	118
TWLC Değiştirilebilir Özellikli Hidrolik Tork	
Anahtarı Basıncı -	
Dönüştürme Tablosu	117
TWSD Kare Tahrikli Hidrolik Tork Anahtarı	
Basıncı -	
Dönüştürme Tablosu	116

ÖLÇÜLER/ÖZELLİKLER -

Ölçüler/Özellikler -	
Referans Tabloları	
ANSI B16.5, BS1560 ve MSS SP44	
Flanşları için Önerilen Saplama	
Gerilmeleri	119
Saplama Yağlayıcıları için	
Tipik Katsayı Değerleri	119

ÖZEL ÜRÜNLER

Anahtar Bağlantısı ve Tepki Silindiri.....	130
Dişli Piston Gerdirmeler.....	131
Halka Gerdirme	130
TWHC Aksesuarları.....	131

P

POMPALAR -1.500 bar (21.750 psi)

Pompalar -1.500 bar (21.750 psi)	
Elektrikli pompa - PE8	90-91
Standart Debili Gerdirme Hava	
Pompası - HPUTP-1	92-93
Yüksek Basınçlı El Pompası	96-97
Yüksek Debili ve Deniz Altı Gerdirme	
Hava Pompası - HPUTP-2	94-95

POMPALAR -700 bar (10.000 psi)

Pompalar -700 bar (10.000 psi)	
El Pompaları Hidrolik - P Serisi	86-87

INFINITY SERİSİ ELEKTRİKLİ

Infinity Serisi Elektrikli	
Pompa - PE45	70-71
Infinity Serisi Havalı	
Pompa - PA60A	72-73
ISP'nin Avantajı	69

KLASİK SERİSİ BENZİNLİ HİDROLİK

Klasik Serisi Benzinli Hidrolik	
Pompa - PG120TWP.....	80-81

KLASİK SERİSİ ELEKTRİKLİ HİDROLİK

Klasik Serisi Elektrikli Hidrolik	
Pompa - PE55TWP-BS	76-77

KLASİK SERİSİ ELEKTRİKLİ HİDROLİK

Klasik Serisi Elektrikli Hidrolik	
Pompa - X1E1-PT	78-79

KLASİK SERİSİ HAVALI HİDROLİK

Klasik Serisi Havalı Hidrolik	
Pompa - RWP55-BS	82-83

KLASİK SERİSİ HAVALI HİDROLİK

Klasik Serisi Havalı Hidrolik	
-------------------------------	--

POMPA - X1A1-PT

Pompa - X1A1-PT	84-85
-----------------------	-------

KOMPAKT ELEKTRİKLİ TORK ANAHTARI

Kompakt Elektrikli Tork Anahtarı	
Pompası - PE39	74-75

TORK EKİPMANI ÖZET TABLOSU.....

Tork Ekipmanı Özet Tablosu.....	68
---------------------------------	----

POMPA SEÇME KILAVUZU

Pompa Seçme Kılavuzu	6-7
----------------------------	-----

POWERTHON™ ÖMÜR BOYU GARANTİ.....

Powerthon™ Ömür Boyu Garanti.....	129
-----------------------------------	-----

S

SAPLAMA GERDİRMELER

Saplama Gerdirmeler	
Deniz Altı Civata Gerdirme - SST.....	58
Kompakt Kule Rüzgar	
Gerdirmeler -WSD.....	44
Manuel Dönüşlü Saplama	
Gerdirmeler-MRT.....	40-41
Rüzgar Saplama	
Gerdirmeler - WD/WS.....	42
SRT'nin Avantajları.....	36
Temel Ankrāj	
Gerdirmeler -WSS & WSL.....	45
Üst Kule Rüzgar Gerdirmeler - WDD	43
Yay Dönüşlü Saplama	
Gerdirmeler -SRT	37-39

SOMUN

Somun	
EHN Üst Bilezik	55

SOMUN PATLATMALAR

Somun Patlatmalar	
ENS Hidrolik Somun Patlatma.....	48-49
HNS Hidrolik Somun Patlatma	50

SOMUN PATLATMALAR VE AYIRICILAR

Somun Patlatmalar ve Ayırıcılar	104
---------------------------------------	-----

T

TORK ANAHTARLARI

Tork Anahtarları	
Adaptörler ve Lokmalar	24-25
Dayama Kolları - TWHC.....	18-19
Dayama Kolları - TWLC.....	32
Dayama Kolları - TWSD	22-23
Değiştirilebilir Özellikli	
Değiştirilebilir Özellikli Kasetler	
Kare Tahrikli Tork Anahtarı - TWHC..	16-17
Kare Tahrikli Tork Anahtarı -TWSD... 20-21	
Kasetli Tork Anahtarları - TWLC.....	26-27
Özel Aksesuarlar - TWLC.....	33
Redüktörler -TWLC.....	30-31
Tepki Tamponları - TWLC	32
Tork Anahtarı Seçim Kılavuzu	12
Tork Anahtarına Genel Bakış	14-15
ve Ölçüleri- TWLC	28-29

U

UYGULAMA VERİ FORMU.....

Uygulama Veri Formu.....	126
--------------------------	-----

Y

YAĞLAR, HİDROLİK

Yağlar, Hidrolik	105
------------------------	-----

YAZILIM

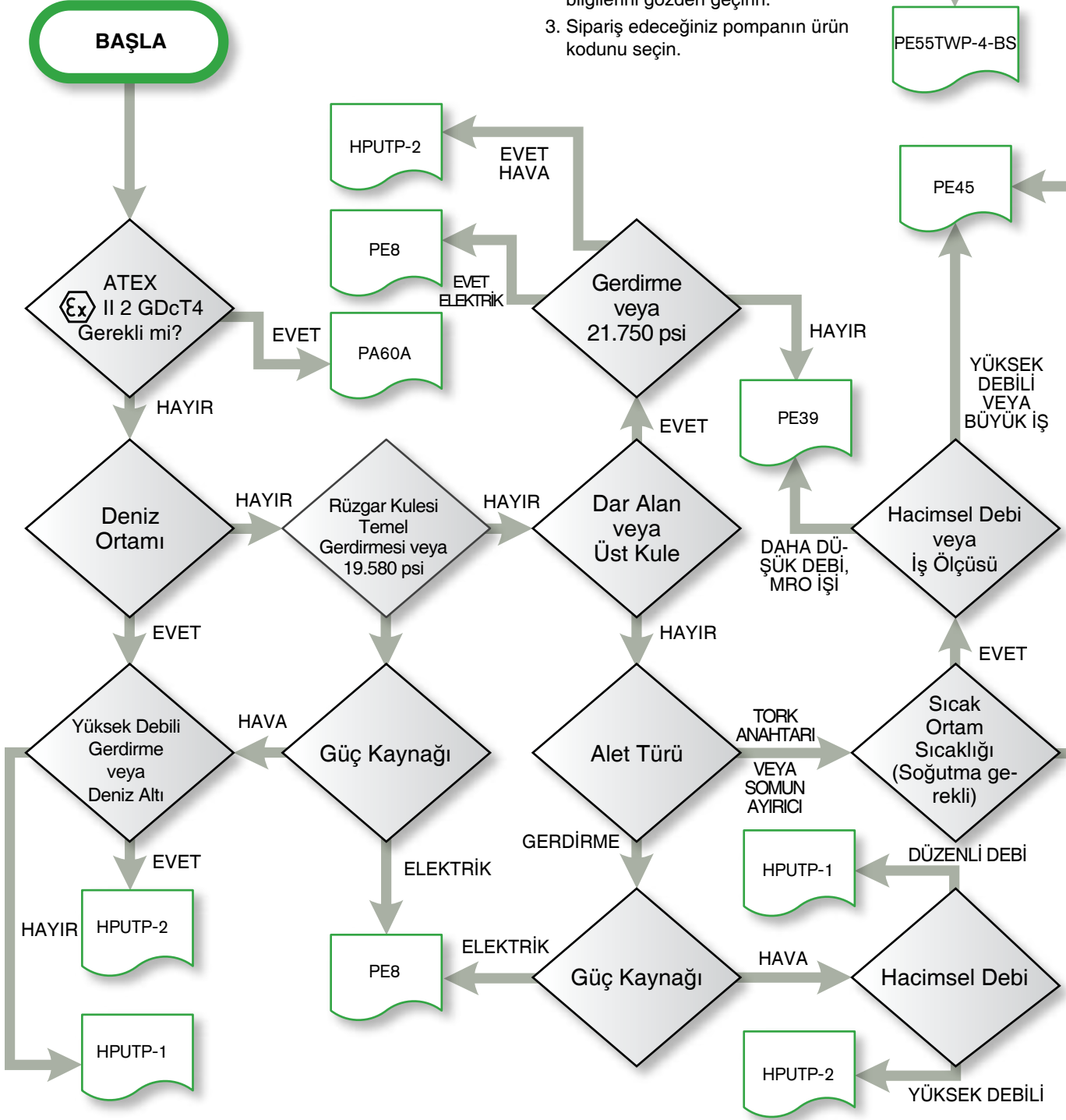
Yazılım	
Advisor Cıvatalama Yükü Hesaplayıcı... 107	
FlangePro Flanş	
Yönetim Sistemleri.....	106

POMPA SEÇME KILAVUZU

TALİMATLAR

Bu akış şeması, verilen bir uygulama için nihai seçim olması en muhtemel hidrolik pompa ailesi hususunda size rehberlik etmek üzere tasarlanmıştır.

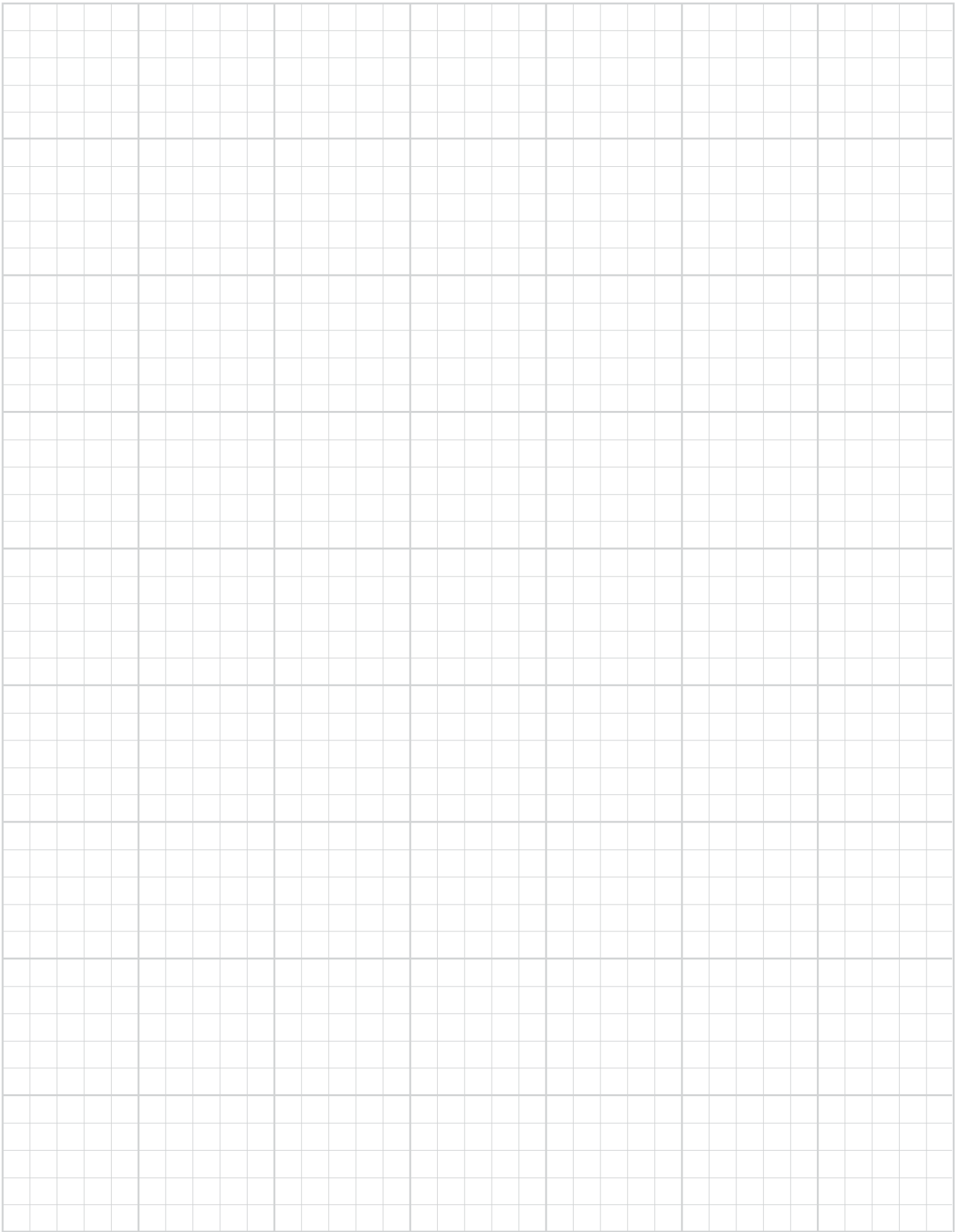
1. Verilen bir uygulama için muhtemelen en uygun olan ürün ailesini belirlemek için bu akış şemasını izleyin.
2. Öngörülen pompanın söz konusu uygulamanın tüm gerekliliklerini karşıladığından emin olmak için ürün bilgilerini gözden geçirin.
3. Sipariş edeceğiniz pompanın ürün kodunu seçin.



Dünya genelinde hidrolik pompa uygulamalarının tümünde var olan karmaşıklıklardan dolayı bu araç yalnız bir kılavuz olarak kullanılmalıdır. Bir pompa ailesi bulmak için bu kılavuzu kullandıktan sonra, belirli bir uygulama için uygunluğu sağlamak ve doğru ürün kodunu bulmak için ürün ayrıntılı bir biçimde gözden geçirilmelidir. Ürün hakkında daha kapsamlı bilgiyi satış kağıtlarında, kataloğlarda ve www.spxboltingsystems.com adresinde bulabilirsiniz. Sorularınız için lütfen fabrikaya ya da yetkili bayiye başvurun.







TORK ANAHTARLARI

YÜKSEK PERFORMANSLI SINIFININ EN İYİSİ ANAHTARLAR

Sayfa
**ÖLÇÜLER/
ÖZELLİKLER...12**
Tork Anahtarı Seçim Kılavuzu

Sayfa
**TORK ANAHTARINA
GENEL BAKIŞ...14-15**



Sayfa
TWHC...16-17
Kare Tahrikli Tork Anahtarı



Sayfa
TWSD...20-21
Kare Tahrikli Tork Anahtarı



Sayfa
TWHC...18-19
Dayama Kolları



Sayfa
TWSD...22-23
Dayama Kolları



Sayfa
**ADAPTÖRLER VE
LOKMALAR...24-25**



Sayfa
TWLC...26-27
Kasetli Tork Anahtarları



Sayfa
TWLC...30-31
Redüktörler



Sayfa
TWLC...28-29
Değiştirilebilir Özellikli Kasetler ve
Ölçüleri



Sayfa
TWLC...32
Dayama Kolları



Sayfa
TWLC...33
Özel Aksesuarlar



ÖLÇÜLER/ ÖZELLİKLER

Tork Anahtarı Seçim Kılavuzu



Özellikler ve Ölçüler

Saplama veya Civata Ölçü		Standart Somun Ölçüsü		Sert Somun Ölçüsü		Sökme Aleti			Sıkma Aleti			
in	mm	in	mm	in	mm	TWHC	TWSD	TWLC	TWHC	TWSD	TWLC	
3/4	19	1-1/8	26	1-1/4	32	TWHC1	TWSD1	TWLC2	TWHC1	TWSD1	TWLC2	
7/8	22	1-5/16	33	1-7/16	36	TWHC1	TWSD1	TWLC2	TWHC1	TWSD1	TWLC2	
1	25	1-1/2	38	1-5/8	41	TWHC1	TWSD1	TWLC2	TWHC1	TWSD1	TWLC2	
1-1/8	26	1-11/16	43	1-13/16	25	TWHC1	TWSD1	TWLC2	TWHC1	TWSD1	TWLC2	
1-1/4	32	1-7/8	48	2	50	TWHC3	TWSD3	TWLC4	TWHC1	TWSD1	TWLC2	
1-3/8	35	2-1/16	52	2-3/16	55	TWHC6	TWSD6	TWLC4	TWHC3	TWSD3	TWLC4	
1-1/2	38	2-1/4	57	2-3/8	60	TWHC6	TWSD6	TWLC4	TWHC3	TWSD3	TWLC4	
1-5/8	41	2-7/16	62	2-9/16	65	TWHC6	TWSD6	TWLC8	TWHC6	TWSD6	TWLC4	
1-3/4	44	2-5/8	67	2-3/4	70	TWHC6	TWSD6	TWLC8	TWHC6	TWSD6	TWLC4	
1-7/8	48	2-13/16	71	2-15/16	75	-	TWSD11	TWLC8	TWHC6	TWSD6	TWLC8	
2	50	3	77	3-1/8	80		TWSD11	TWLC15	-	TWSD11	TWLC8	
2-1/8	54	3-3/16	81	3-5/16	84		TWSD11	TWLC15		TWSD11	TWLC8	
2-1/4	57	3-3/8	85	3-1/2	89		TWSD11	TWLC15		TWSD11	TWLC8	
2-3/8	60	3-9/16	91	3-11/16	94		TWSD25	TWLC15		TWSD11	TWLC15	
2-1/2	63	3-3/4	95	3-7/8	99		TWSD25	TWLC30		TWSD11	TWLC15	
2-3/4	70	4-1/8	105	4-1/4	108		TWSD25	TWLC30		-	TWSD25	TWLC15
3	77	4-1/2	114	4 5/8	118		TWSD25	TWLC30			TWSD25	TWLC30
3-1/4	83	4-7/8	124	5	127		TWSD25	TWLC30		TWSD25	TWLC30	
3-1/2	89	5-1/4	133	5 3/8	136		TWSD25	TWLC30		TWSD25	TWLC30	
3-3/4	95	5-5/8		5-3/4	146		TWSD25	TWLC30		TWSD25	TWLC30	
4	102	6	152	6 1/8	155		TWSD25	TWLC30		TWSD25	TWLC30	
4-1/4	108	-	-	6-1/2	159	TWHC50	-	TWLC30 Talep Üzerine		TWHC50	-	TWLC30 Talep Üzerine
4-1/2	114			6 7/8	175	TWHC50			TWHC50			
4-3/4	120			7-1/4	184	TWHC50			TWHC50			
5	127			7-5/8	193	TWHC50			TWHC50			

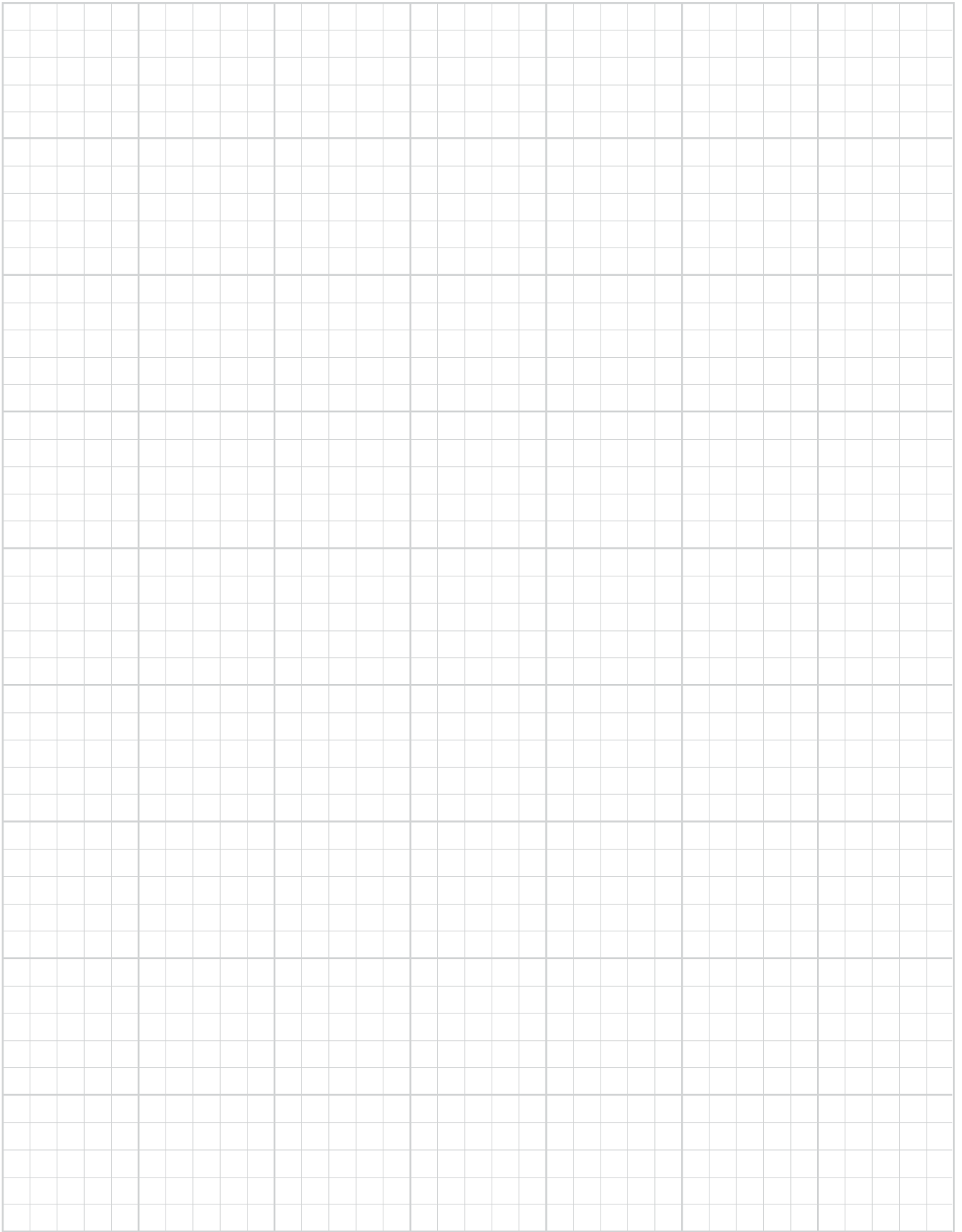
Belli durumlarda gevşetmek için ilave tork gerekebilir:

• Paslanma ve korozyon: 2 X sıkma kuvveti

• Isı Korozyonu: 3 X sıkma kuvveti

Her bir uygulama için ideal koşullarda yalnızca en küçük uygun alet gösterilmiştir.

Gösterilen aletler yalnızca yol gösterme amaçlıdır. Bu tablo, hesaplamaların yerine geçmez. Yağlama, korozyon ve malzeme türünün tümü gerçek tork gereksinimini etkiler.



TORK ANAHTARINA GENEL BAKIŞ

TWLC

Patentli döner kızaklı tasarım, aşınmayı ve yıpranmayı azaltmak için kuvvetleri normal seviyede tutarak pistonla karşı açığı vermeye uyum sağlar.

Benzersiz kızaklı ve mekik piston, aletin manuel olarak döndürülmesine gerek kalmadan otomatik olarak kenetlenir.

Çok yönlü dönme, iş sahasındaki hortumların kolay konumlandırılmasını sağlar.

Pim, bağlantı gövdesinde tutulur ve iş sahasında düşüp kaybolmaz.

Tork uygularken aleti korumaya yönelik geliştirilmiş sertleştirilmiş çelik dayama pedi ve daha dar uygulamalara uyum sağlamaya yönelik değiştirilmiş yarıçap.

Bükülerek güvenlik sorunlarına yol açabilecek kılıf kullanılmadan etrafı tamamen kapatılmış bileşenler.

Korozyona dayanıklı nikel kaplamalı çelik gövde bağlantısı. Aletin toplam ağırlığını azaltmaya yönelik alüminyum güç başlığı.



TWHC

Çok yönlü dönme özelliği operatörün her türlü iş için hortumları uygun bir konumda hizalamasına imkan sağlar.

Buton tarzı çalışma özelliği dayama kollarının hiçbir alet kullanılmadan hızlı ve kolay şekilde serbest bırakılmasını ve yeniden konumlandırılmasını sağlar.

Belirli uygulamalar için uyarlanabilir alyan tahrik ara parçaları, bkz. sayfa 24.

Bir düğmeye basılarak kolay ve hızlı şekilde değiştirilebilen kare tahrikin sökme ve sıkma arasında geçişi için alet gerekmez.



TORK ANAHTARI YÜKSEK DÖNGÜ - TWHC

Maks. Tork 700 bar'da 71.816 Nm
(10.000 psi'de 53.000 lb-ft)



YENİ TEKNOLOJİ

DENİZ ALTINA UYGUN



TORK ANAHTARI - YÜKSEK DÖNGÜ

Kalite, Daha Düşük Maliyet anlamına gelir:

- Yüksek döngü ömrü için tasarlanmış: Mevcut teknolojiden 2-3 kat daha fazla
- Daha fazla güvenilirlik: Basit yapıdaki tahrik mili daha kısa bakım süresi anlamına gelir
- Sert koşullarda kullanıma uygun ve korozyona dayanıklı malzeme

Gelişmiş Kullanılabilirlik:

- Küçük gövde yarıçapı sayesinde alet daha dar ve ulaşılması zor alanlarda da kullanılabilir
- Hafif, yüksek mukavemetli tasarım
- Hızlı kullanım için uzun strok ve en uygun debi
- Çok yönlü hareket edebilen, yüksek debili döner manifold
- "Bas-Çek" tarzı dayama kolu ve kare tahrik konumlandırması
- TWHC50 dışındaki tüm modellerde kare tahrik ve dayama kolu butonla serbest bırakılır.

**Güvenlik Göz Önünde Bulundurularak
Tasarlanmıştır:**

- Operatörün güvenliği için etrafı tamamen kapatılmış tahrik mekanizması
- Döner manifoldlu dahili tahliye valfi, geri çekilme tarafında aşırı basınç oluşumunu önler
- İnce dişli kilit mandalı, aletin 'kilitlenmesini' önler

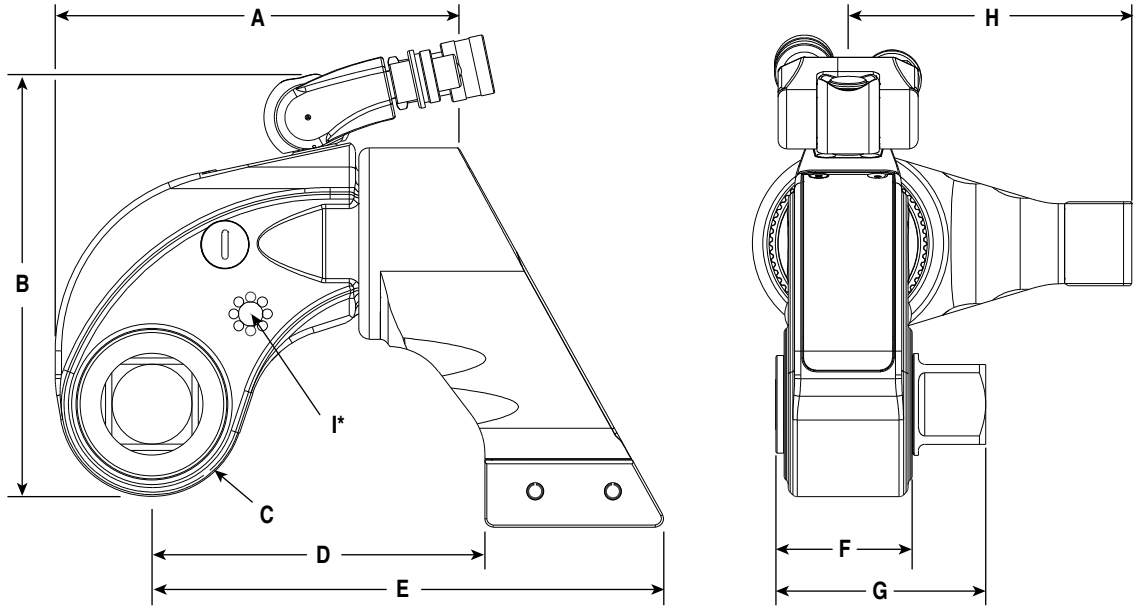


KOLLAR AYRICA SATILIR

Aletin uzun stroklu mekanizma tasarımı dar ve kompakt gövde yarıçapı sağlarken strok başına minimum 30 derecelik somun dönüşüne pay bırakır. Bu sistem, hafif alaşımlı rakip modellerin kısa stroklu ve yedekleme kilit mandallı mekanizmalarına göre açık bir üstünlüktür. Daha az parça kullanımı ve kullanımda daha az burulma, daha az aşınma ve bakım ile ilişkili maliyetlerin düşürülmesi demektir.

Özellikler ve Ölçüler

TWHC



* Ölçü I tutma kolu ya da kaldırma noktası için dış büyüklüğünü (aletin her iki tarafında) gösterir. TWHC50 modelinde yalnız kaldırma noktaları mevcuttur.

Model	Min. Tork		Maks. Tork		Kare Tahrik	A mm (in)	B mm (in)	C mm (in)	D mm (in)	E mm (in)	F mm (in)	G mm (in)	H mm (in)	I	Ağırlık	
	lb-ft	Nm	lb-ft	Nm											kg	lb
TWHC1	170	230	1.413	1.915	3/4	132 (5,20)	145 (5,71)	28 (1,10)	111,5 (4,39)	170,0 (6,69)	39,5 (1,56)	67,7 (2,67)	86,1 (3,39)	M6 x 1,0	2,8	6,2
TWHC3	376	510	3.136	4.249	1	165 (6,50)	173,5 (6,83)	36,5 (1,44)	129,6 (5,10)	197,7 (7,78)	53 (2,09)	83,7 (3,30)	105,1 (4,14)	M6 x 1,0	5,3	11,7
TWHC6	726	984	6.050	8.198	1-1/2	192 (7,56)	201,6 (7,94)	44 (1,73)	158,5 (6,24)	243,7 (9,59)	61 (2,40)	99,9 (3,93)	135,1 (5,32)	M8 x 1,25	8,8	19,4
TWHC50	6.360	8.628	53.000	71.816	2-1/2	404,5 (15,93)	356,6 (14,04)	88 (3,46)	266,5 (10,49)	446,6 (17,58)	115 (4,53)	192,2 (7,57)	258 (10,16)	M12 x 1,75	69	152

Sipariş Bilgileri

Sipariş No. Açıklama

TWHC1 Anahtar
TWHC3 Anahtar
TWHC6 Anahtar
TWHC50 Anahtar

Sipariş No. Açıklama

TWHC1H Kollu anahtar
TWHC3H Kollu anahtar
TWHC6H Kollu anahtar

Sipariş No.

DFTAS000001
DFTAS000001
DFTAS000002

Açıklama

TWHC1 için kol
 TWHC3 için kol
 TWHC6 için kol

TORK ANAHTARI DAYAMA KOLLARI - TWHC

TWHC UZATILMIŞ DAYAMA KOLU TWHC-ERA



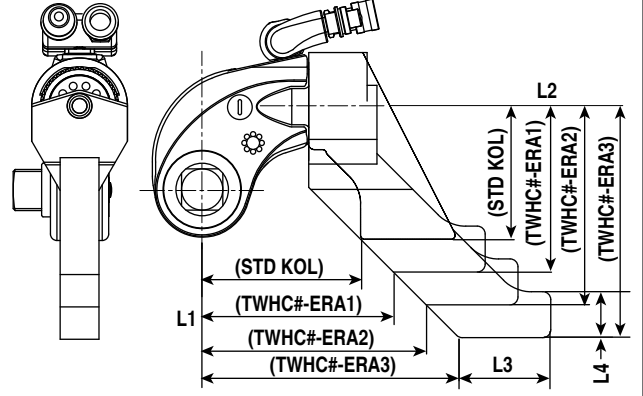
- TWHC standart dayama kolunun uzun erişimli modeli
- Model başına 3 standart büyüklük (+25mm/50mm/75mm), talep üzerine özel modeller
- Standart dayama kolunun yerini alır – hızlı serbest bırakmalı pim kilitlemesi
- Çelik alaşımlı konstrüksiyon
- 360° dönüş
- Her alet ölçüsü için temin edilebilir

TW TUTMA KOLU



- Nervürlü polimer kavramalı sağlam çelik konstrüksiyon
- Dengeli kavrama için alet üzerinde birden fazla konum
- Pozitif 'kenetlemeli' başlık vidası kilitlemesi
- Tüm anahtar modellerine (TWHC, TWSD, TWLC) uygundur; bununla beraber, daha büyük ölçüler (TWSD25/TWLC30/TWHC50) için delikli saplama ile kaldırma önerilir.

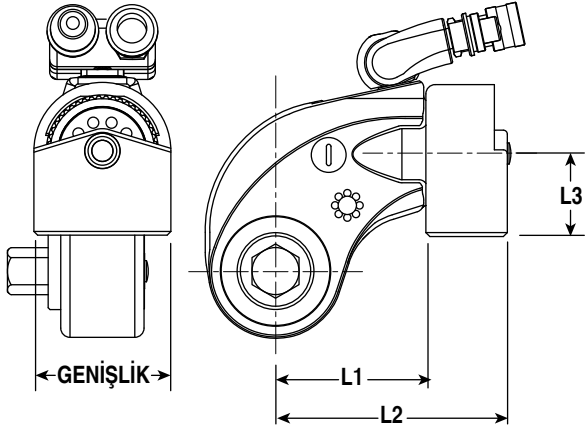
Özellikler ve Ölçüler



Model Ref	Sipariş No.	L1		L2		L3		L4	
		mm	in	mm	in	mm	in	mm	in
STD KOL		112	4,41	86	3,39				
TWHC1	TWHC1-ERA1	137	5,39	111	4,37				
	TWHC1-ERA2	162	6,38	136	5,35	60	2,36	30	1,18
	TWHC1-ERA3	187	7,36	161	6,34				
STD KOL		130	5,12	105	4,13				
TWHC3	TWHC3-ERA1	155	6,10	130	5,12				
	TWHC3-ERA2	180	7,09	155	6,10	70	2,76	35	1,38
	TWHC3-ERA3	205	8,07	180	7,09				
STD KOL		159	6,23	136	5,35				
TWHC6	TWHC6-ERA1	184	7,24	161	6,34				
	TWHC6-ERA2	209	8,23	186	7,32	95	3,74	40	1,57
	TWHC6-ERA3	234	9,21	211	8,31				

Sipariş No.	Açıklama	Model Ref
DFTAS000001	Tuşma Kolu Ölçü 1	TWSD1
		TWSD3
		TWHC1
		TWHC3
		TWLC2
DFTAS000002	Tuşma Kolu Ölçü 2	TWSD6
		TWSD11
		TWHC6
		TWLC4
		TWLC8
		TWLC15

Özellikler ve Ölçüler



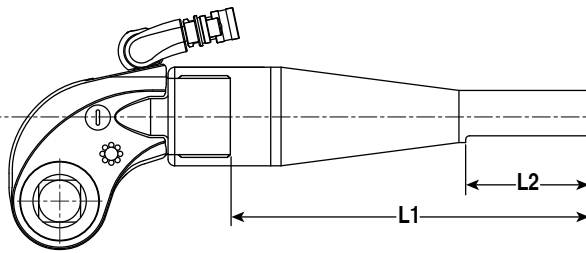
Model Ref	Sipariş No.	L1		L2		L3		Genişlik	
		mm	in	mm	in	mm	in	mm	in
TWHC1	TWHC1-RP	72	2,835	116	4,567	49	1,93	64	2,52
TWHC3	TWHC3-RP	86	3,39	138	5,43	55	2,17	76	2,99
TWHC6	TWHC6-RP	99	3,90	162	6,38	62	2,44	89	3,50

TWHC DAYAMA PEDİ TWHC-RP



- TWHC anahtarı için Anahtar Aynı Hizada Dayama Pedi: belirli uygulamalar için basit ped ya da değiştirilmiş platform olarak kullanılır (İşlenebilir/ Kaynak yapılabilir platform)
- Standart dayama kolunun yerini alır – hızlı serbest bırakmalı pim kilitlemesi
- Çelik alaşımlı konstrüksiyon
- 360° dönüş
- Her alet ölçüsü için temin edilebilir

Özellikler ve Ölçüler



Model Ref	Sipariş No.	L1		L2	
		mm	in	mm	in
TWHC1	TWHC1-LRA	501	19,72	152	6
TWHC3	TWHC3-LRA				
TWHC6	TWHC6-LRA				

TWHC UZUN DAYAMA KOLU TWHC-LRA

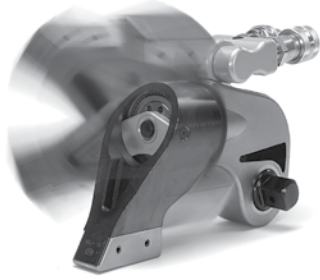


- TWHC anahtarı için boru şeklinde uzatma kolu: anahtar profili dışında aynı hizada tepki
- Standart dayama kolunun yerini alır – hızlı serbest bırakmalı pim kilitlemesi
- Çelik/hafif alaşımlı konstrüksiyon (dayama, boru ucunda düz işlenmiştir)
- Kesilerek belirli uzunluğa uygun hale getirilebilir
- Her alet ölçüsü için temin edilebilir

TORK ANAHTARI

KARE TAHRİK - TWSD

Maks. Tork 700 bar'da 33.496 Nm
(10.000 psi'de 24.500 lb-ft)



360° Dayama Kolu

DENİZ ALTINA UYGUN



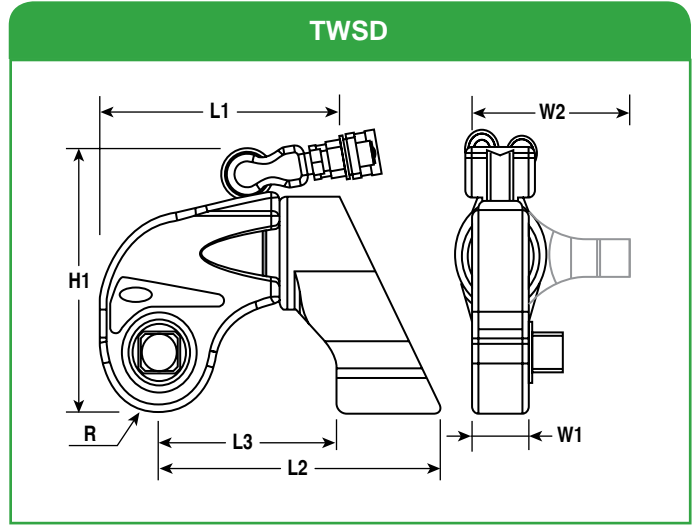
KARE TAHRİKLİ TORK ANAHTARI

- Hafif, yüksek mukavemetli tasarım
- Üstün burulma (torziyon) mukavemeti
- Hızlı çalışmaya uygun
- İnce dişli cırcır
- Kayar piston tasarımı
- Döner manifoldlu dahili tahliye valfi, geri çekilme tarafında aşırı basınç oluşumunu önler
- Rijit çelik gövde konstrüksiyonu
- Kompakt gövde ölçüsü
- Tepki ve tahrik aksesuarları mevcuttur



Özellikler ve Ölçüler

- Buton ile sıkma yönünden sökme yönüne geçilebilir
- Korozyona dayanıklı yüzey kaplama
- 360° dayama kolu
- Basarak kilitlenen dayama kolları
- Çok eksenli yüksek debili döner manifold
- Basit tasarım
- Tutarlı ve doğru tork çıkışı
- Tamamen kapalı tahrik mekanizması



Model	L1		L2		L3		H1		R		W1		W2	
	in	mm	in	mm	in	mm	in	mm	in	mm	in	mm	in	mm
TWSD1	5,5	139	6,7	170	4,4	112	5,7	145	1,1	28	1,3	33	3,4	86
TWSD3	6,7	170	7,7	196	4,9	124	6,9	175	1,5	38	1,8	46	4,1	104
TWSD6	7,7	196	9,3	236	5,6	142	8,1	206	1,8	46	2,0	51	5,4	137
TWSD11	9,2	234	11,5	292	7,0	178	9,5	241	2,2	56	2,4	61	6,5	165
TWSD25	12	305	14,8	376	9,1	231	12,4	315	2,8	71	3,0	76	7,9	200

Model	Kare Tahrik	Min. Tork		Maks. Tork		Alet Ağırlığı	
	in	lb-ft	Nm	lb-ft	Nm	lb	kg
TWSD1	3/4	156	211	1.300	1.762	5,1	2,3
TWSD3	1	368	499	3.070	4.160	9,9	4,5
TWSD6	1-1/2	722	979	6.020	8.157	17,4	7,9
TWSD11	1-1/2	1.313	1.780	10.940	14.823	28,9	13,1
TWSD25	2-1/2	2.940	3.984	24.500	33.198	65,0	29,5

Sipariş Bilgileri

Sipariş No.	Açıklama
TWSD1	ANAHTAR - 1.300 lb ft, 1.762 Nm
TWSD3	ANAHTAR - 3.070 lb ft, 4.160 Nm
TWSD6	ANAHTAR - 6.020 lb ft, 8.157 Nm
TWSD11	ANAHTAR - 10.940 lb ft, 14.823 Nm
TWSD25	ANAHTAR - 24.500 lb ft, 33.198 Nm

Sipariş No.	Açıklama
DFTAS000001	ANAHTAR KOLU Ölçü 1 Model Ref. TWSD1 ve TWSD3
DFTAS000002	ANAHTAR KOLU Ölçü 2 Model Ref. TWSD06 ve TWSD11

Standart Dayama Kolu tüm modellere dahildir

TORK ANAHTARI DAYAMA KOLLARI - TWSD

TWSD UZATILMIŞ DAYAMA KOLU TWSD-ERA



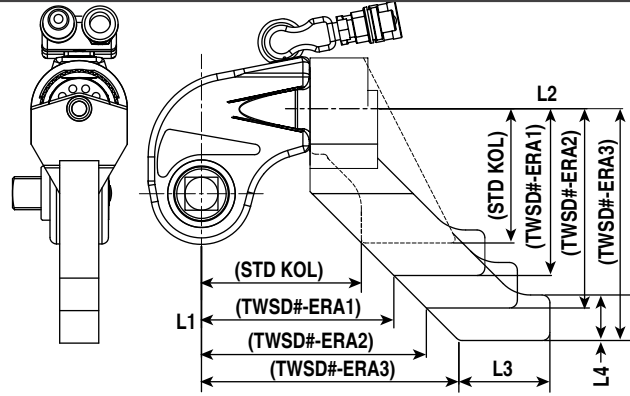
- TWSD standart dayama kolunun uzun erişimli modeli
- Model başına 3 standart büyüklük (+25mm/50mm/75mm), talep üzerine özel modeller
- Standart dayama kolunun yerini alır – hızlı serbest bırakmalı pim kilitlemesi
- Çelik alaşımlı konstrüksiyon
- 360° dönüş
- Her alet ölçüsü için temin edilebilir

TW TUTMA KOLU



- Nervürlü polimer kavramalı sağlam çelik konstrüksiyon
- Dengeli kavrama için alet üzerinde birden fazla konum
- Pozitif 'kenetlemeli' başlık vidası kilitlemesi
- Tüm anahtar modellerine (TWHC, TWSD, TWLC) uygundur; bununla beraber, daha büyük ölçüler (TWSD25/TWLC30/TWHC50) için delikli saplama ile kaldırma önerilir.

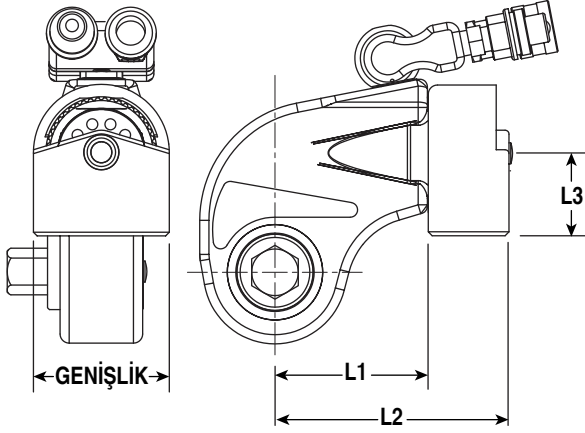
Özellikler ve Ölçüler



Model Ref	Sipariş No.	L1		L2		L3		L4	
		mm	in	mm	in	mm	in	mm	in
STD KOL		112	4,41	86	3,39				
TWSD1	TWSD1-ERA1	137	5,39	111	4,37	60	2,36	30	1,18
	TWSD1-ERA2	162	6,38	136	5,35				
	TWSD1-ERA3	187	7,36	161	6,34				
STD KOL		124	4,88	105	4,13				
TWSD3	TWSD3-ERA1	149	5,87	130	5,12	70	2,76	35	1,38
	TWSD3-ERA2	174	6,85	155	6,10				
	TWSD3-ERA3	199	7,83	180	7,09				
STD KOL		142	5,59	136	5,35				
TWSD6	TWSD6-ERA1	167	6,57	161	6,34	95	3,74	40	1,57
	TWSD6-ERA2	192	7,56	186	7,32				
	TWSD6-ERA3	217	8,54	211	8,31				
STD KOL		179	7,05	165	6,5				
TWSD11	TWSD11-ERA1	204	8,03	190	7,48	110	4,33	40	1,57
	TWSD11-ERA2	229	9,02	215	8,46				
	TWSD11-ERA3	254	10	240	9,45				
STD KOL		231	9,09	200	7,87				
TWSD25	TWSD25-ERA1	256	10,08	225	8,86	145	5,71	50	1,97
	TWSD25-ERA2	281	11,06	250	9,84				
	TWSD25-ERA3	306	12,05	275	10,83				

Sipariş No.	Açıklama	Model Ref
DFTAS000001	Tutma Kolu Ölçü 1	TWSD1
		TWSD3
		TWHC1
		TWHC3
		TWLC2
DFTAS000002	Tutma Kolu Ölçü 2	TWSD6
		TWSD11
		TWHC6
		TWLC4
		TWLC8
		TWLC15

Özellikler ve Ölçüler



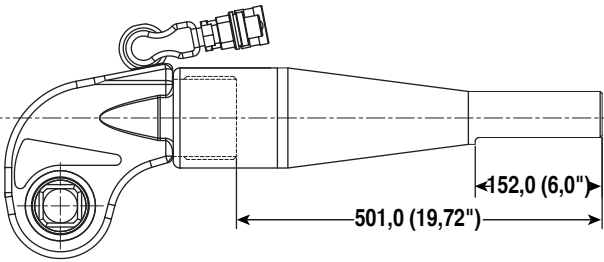
Model Ref	Sipariş No.	L1		L2		L3		Genişlik	
		mm	in	mm	in	mm	in	mm	in
TWSD1	TWSD1-RP	72	2,835	116	4,567	43,5	1,713	63	2,480
TWSD3	TWSD3-RP	84	3,307	136	5,354	48	1,890	74	2,913
TWSD6	TWSD6-RP	93,5	3,681	155,5	6,122	57	2,244	90	3,543
TWSD11	TWSD11-RP	109,5	4,311	184,5	7,264	65,5	2,579	105	4,133
TWSD25	TWSD25-RP	136,5	5,374	243,5	9,587	88,5	3,484	143	5,630

TWSD DAYAMA PEDİ TWSD-RP



- TWSD anahtarı için Anahtar Aynı Hizada Dayama Padi: belirli uygulamalar için basit ped ya da değiştirilmiş platform olarak kullanılır (İşlenebilir/ Kaynak yapılabilir platform)
- Standart dayama kolunun yerini alır – hızlı serbest bırakmalı pim kilitlemesi
- Çelik alaşımlı konstrüksiyon
- 360° dönüş
- Her alet ölçüsü için temin edilebilir

Özellikler ve Ölçüler



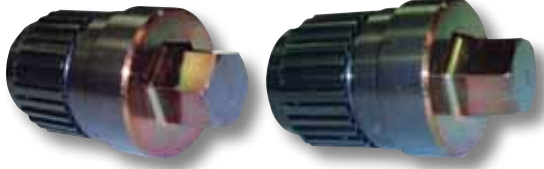
Model Ref	Sipariş No.	L1		L2	
		mm	in	mm	in
TWSD1	TWSD1-LRA	501	19,72	152	6
TWSD3	TWSD3-LRA				
TWSD6	TWSD6-LRA				
TWSD11	TWSD11-LRA				
TWSD25	TWSD25-LRA				

TWSD UZUN DAYAMA KOLU TWSD-LRA



- TWSD anahtarı için boru şeklinde uzatma kolu: anahtar profili dışında aynı hizada tepki
- Standart dayama kolunun yerini alır – hızlı serbest bırakmalı pim kilitlemesi
- Çelik/hafif alaşımlı konstrüksiyon (dayama, boru ucunda düz işlenmiştir)
- Kesilerek belirli uzunluğa uygun hale getirilebilir
- Her alet ölçüsü için temin edilebilir

KARE TAHRİK ADAPTÖRLER VE LOKMALAR



Talep üzerine özel ölçülerde temin edilebilir

Allen Doğrudan Tahrik

Anahtar Ölçü	Allen Ölçüsü A/F (inç)	Sipariş No.		Allen Tahrik Ölçüsü A/F (mm)	Sipariş No.	
		TWSD	TWHC		TWSD	TWHC
1 (TWSD1) (TWHC1)	5/8	TWD1-063	TWHCHD01-063	17 mm	TWD1-017	TWHCHD01-017
	3/4	TWD1-075	TWHCHD01-075	19 mm	TWD1-019	TWHCHD01-019
	7/8	TWD1-088	TWHCHD01-088	22 mm	TWD1-022	TWHCHD01-022
	1	TWD1-100	TWHCHD01-100	24 mm	TWD1-024	TWHCHD01-024
				27 mm	TWD1-027	TWHCHD01-027
3 (TWSD3) (TWHC3)	5/8	TWD3-063	TWHCHD03-063	17 mm	TWD3-017	TWHCHD03-017
	3/4	TWD3-075	TWHCHD03-075	19 mm	TWD3-019	TWHCHD03-019
	7/8	TWD3-088	TWHCHD03-088	22 mm	TWD3-022	TWHCHD03-022
	1	TWD3-100	TWHCHD03-100	24 mm	TWD3-024	TWHCHD03-024
	1-1/8	TWD3-113	TWHCHD03-113	27 mm	TWD3-027	TWHCHD03-027
	1/14	TWD3-125	TWHCHD03-125	30 mm	TWD3-030	TWHCHD03-030
	1-3/8	TWD3-138	TWHCHD03-138	32 mm	TWD3-032	TWHCHD03-032
	1-1/2	TWD3-150	TWHCHD03-150	36 mm	TWD3-036	TWHCHD03-036
6 (TWSD6) (TWHC6)	1-5/8	TWD3-163	TWHCHD03-163	41 mm	TWD3-041	TWHCHD03-041
	5/8	TWD6-063	TWHCHD06-063	17 mm	TWD6-017	TWHCHD06-017
	3/4	TWD6-075	TWHCHD06-075	19 mm	TWD6-019	TWHCHD06-019
	7/8	TWD6-088	TWHCHD06-088	22 mm	TWD6-022	TWHCHD06-022
	1	TWD6-100	TWHCHD06-100	24 mm	TWD6-024	TWHCHD06-024
	1-1/8	TWD6-113	TWHCHD06-113	27 mm	TWD6-027	TWHCHD06-027
	1-1/4	TWD6-125	TWHCHD06-125	30 mm	TWD6-030	TWHCHD06-030
	1-3/8	TWD6-138	TWHCHD06-138	32 mm	TWD6-032	TWHCHD06-032
11 (TWSD11)	1-1/2	TWD6-150	TWHCHD06-150	36 mm	TWD6-036	TWHCHD06-036
	1-5/8	TWD6-163	TWHCHD06-163	41 mm	TWD6-041	TWHCHD06-041
	1-1/8	TWD11-113		27 mm	TWD11-027	
	1-1/4	TWD11-125		30 mm	TWD11-030	
	1-3/8	TWD11-138		32 mm	TWD11-032	
25 (TWSD25)	1-1/2	TWD11-150		36 mm	TWD11-036	
	1-5/8	TWD11-163		41 mm	TWD11-041	
	1-3/4	TWD11-175		46 mm	TWD11-046	
	1-1/2	TWD25-150		36 mm	TWD25-036	
	1-5/8	TWD25-163		41 mm	TWD25-041	
	1-3/4	TWD25-175		46 mm	TWD25-046	
	1-7/8	TWD25-188		50 mm	TWD25-050	
	2	TWD25-200		55 mm	TWD25-055	
2-1/4	TWD25-225		60 mm	TWD25-060		
2-1/2	TWD25-250		65 mm	TWD25-065		
2-3/4	TWD25-275		70 mm	TWD25-070		



Lokmaları - İnç (TWHC ve TWSD için)

Lokma Ölçüsü İnç	3/4" Tahrik Sipariş No.	1" Tahrik Sipariş No.	1-1/2" Tahrik Sipariş No.	2-1/2" Tahrik Sipariş No.
7/8"	TWSIA088	TWSIB088	—	—
1-1/16"	TWSIA106	TWSIB106	—	—
1-1/4"	TWSIA125	TWSIB125	—	—
1-3/8"	TWSIA138	TWSIB138	—	—
1-7/16"	TWSIA144	TWSIB144	—	—
1-5/8"	TWSIA163	TWSIB163	TWSIC163	—
1-13/16"	TWSIA181	TWSIB181	-	—
2"	TWSIA200	TWSIB200	TWSIC200	—
2-3/16"	TWSIA219	TWSIB219	TWSIC219	—
2-3/8"	TWSIA238	TWSIB238	TWSIC238	—
2-9/16"	—	TWSIB256	TWSIC256	—
2-3/4"	—	TWSIB275	TWSIC275	—
2-15/16"	—	TWSIB294	TWSIC294	—
3-1/8"	—	TWSIB313	TWSIC313	TWSIF313
3-3/8"	—	TWSIB338	TWSIC338	TWSIF338
3-12"	—	TWSIB350	TWSIC350	TWSIF350
3-3/4"	—	TWSIB375	TWSIC375	TWSIF375
3-7/8"	—	TWSIB388	—	TWSIF388
4-1/8"	—	TWSIB413	TWSIC413	TWSIF413
4-1/4"	—	TWSIB425	TWSIC425	TWSIF425
4-5/8"	—	—	TWSIC463	TWSIF463
5"	—	—	—	TWSIF500
5-3/8"	—	—	—	TWSIF538
5-3/4"	—	—	—	TWSIF575
6-1/8"	—	—	—	TWSIF613

Lokmaları - Metrik (TWHC ve TWSD için)

Lokma Ölçüsü Metrik	3/4" Tahrik Sipariş No.	1" Tahrik Sipariş No.	1-1/2" Tahrik Sipariş No.	2-1/2" Tahrik Sipariş No.
22mm	TWSMA022	TWSMB022	—	—
24mm	TWSMA024	TWSMB024	—	—
32mm	TWSMA032	TWSMB032	—	—
36mm	TWSMA036	TWSMB036	—	—
41mm	TWSMA041	TWSMB041	TWSMC041	—
46mm	TWSMA046	TWSMB046	—	—
50mm	TWSMA050	TWSMB050	—	—
55mm	—	TWSMB055	—	—
60mm	—	TWSMB060	TWSMC060	—
65mm	—	TWSMB065	TWSMC065	—
70mm	—	TWSMB070	TWSMC070	—
75mm	—	—	TWSMC075	—
80mm	—	TWSMB080	TWSMC080	TWSMF080
85mm	—	TWSMB085	TWSMC085	TWSMF085
90mm	—	TWSMB090	TWSMC090	TWSMF090
95mm	—	TWSMB095	TWSMC095	TWSMF095
100mm	—	TWSMB100	—	TWSMF100
110mm	—	TWSMB110	TWSMC110	TWSMF110
115mm	—	—	TWSMC115	TWSMF115
120mm	—	—	TWSMC120	—
135mm	—	—	—	TWSMF135
150mm	—	—	—	TWSMF150

Uzun Erişimli (Artırılmış Uzunluk) lokmalar için parça numarasının sonuna "LR" ekleyin. 12 köşeli (on ikili) lokmalar için parça numarasının sonuna "BH" ekleyin.

TORK ANAHTARI

DEĞİŞTİRİLEBİLİR ÖZELLİKLİ - TWLC

Maks. Tork 700 bar'da 39.047 Nm
(10.000 psi'de 28.800 lb-ft)



İsteğe bağlı kolla
birlikte gösterilmiştir

TORK ANAHTARI DEĞİŞTİRİLEBİLİR ÖZELLİKLİ

TWLC Serisi Anahtar, endüstride rastlanan erişimi en zor civatalama alanları için tasarlandı. Büyük başarısının arkasında uzun boynu, inceliği ve küçük yarıçapı yatar.



Her bir tahrik için
birkaç bağlantı ölçüsü
mevcuttur.

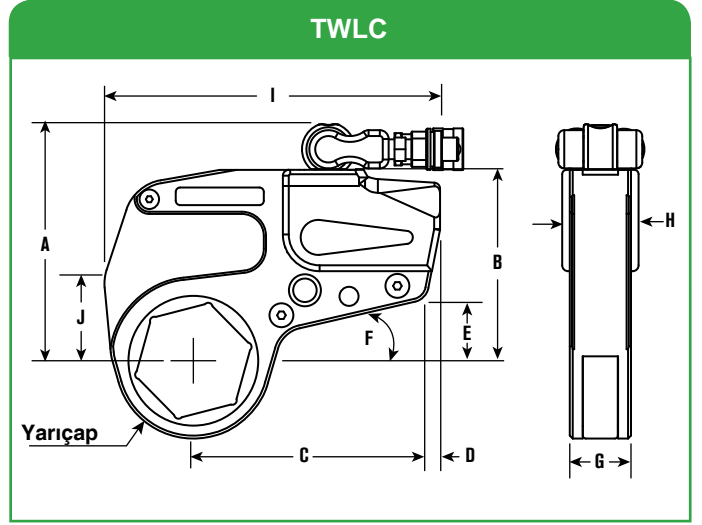
Bir anahtar oluşturmak için bir tahrik gövdesi ile bir bağlantıyı birleştirin. Her biri ayrı satılır.

DENİZ ALTINA UYGUN



Özellikler ve Ölçüler

- Hafif, yüksek mukavemetli tasarım
- Üstün burulma (torziyon) mukavemeti
- Hızlı çalışmaya uygun
- İnce dişli cırcır
- Kayar piston tasarımı
- Bağlantı pimi dışarı düşmez
- Otomatik bağlanan tahrik pistonu
- Kompakt gövde ölçüsü
- Rijit çelik gövde konstrüksiyonu
- Döner manifoldlu dahili tahliye valfi, geri çekilme tarafında aşırı basınç oluşumunu önler
- TWLC8, 15 ve 30 üzerinde "Sertleştirilmiş" çelik dayama pedi
- Küçük gövde yarıçapı
- Korozyona dayanıklı son kat
- Çok eksenli yüksek debili döner manifold
- Basit tasarım



- Tutarlı tork çıkışı
- Alet gerekmeden kolay değiştirilebilir kasetler
- Daha büyük modellerde değiştirilebilir dayama pedi

Model Sipariş No.	A		B		C		D		E		F		G		H	
	in	mm	in	mm	in	mm	in	mm	in	mm	in	mm	in	mm	in	mm
TWLC2	3,8	97	4,1	103	5	128	0,3	8	1,4	35	0,5	13	1,3	32	1,7	42
TWLC4	4,7	120	5,1	130	6,3	159	0,4	9	1,7	43	0,5	13	1,7	42	2	52
TWLC8	5,8	147	6,2	158	7	177	1	24,5	1,6	40	0,6	14	2,1	54	2,6	67
TWLC15	6,9	174	7,3	186	7,9	200	1,1	27	1,7	43	0,6	14	2,5	63	3	76
TWLC30	8,8	223	9,4	239	10,5	267	1	26	2,4	62	0,6	15	3,2	82	3,7	94

Model Sipariş No.	uygun Kaset Ölçü Aralıkları				Min. Tork		Maks. Tork		Ağırlık (Yalnız Piston)	
	in	in	mm	mm	lb. ft.	Nm	lb-ft	Nm	lb	kg
TWLC2	1-1/8	2-3/8	26	60	189	256	1.575	2.134	2,2	1,0
TWLC4	1-5/16	3-1/8	33	80	477	646	3.975	5.386	4,4	2,0
TWLC8	1-7/8	3-15/16	49	100	954	1.293	7.950	10.772	7,7	3,5
TWLC15	2-7/16	4-5/8	62	116	1.782	2.415	14.850	20.122	15,4	7,0
TWLC30	3-1/8	6-1/16	80	155	3.456	4.683	28.800	39.024	31,9	14,5

DİKKAT: Alet ve aksesuarların doğru şekilde kullanımı için kullanımdan önce kullanım kılavuzunu mutlaka okuyun.

NOT: Referans ölçüleri gösterilmiştir ve bağlantı büyüklüklerine göre değişir. Ayrıntılı ölçüleri web sitemizde görebilirsiniz.

Sipariş Bilgileri

BİR TWLC ÇÖZÜMÜNÜ BELİRLEMEK İÇİN:

1. Uygulamanız için bir bağlantı bulun (somun ölçüsü) (sayfa 28-29)
2. Uygun Tahrik Gövdesini seçin (sayfa 27)
3. İlave somun ölçüleri için redüktörler ekleyin (sayfa 30-31)

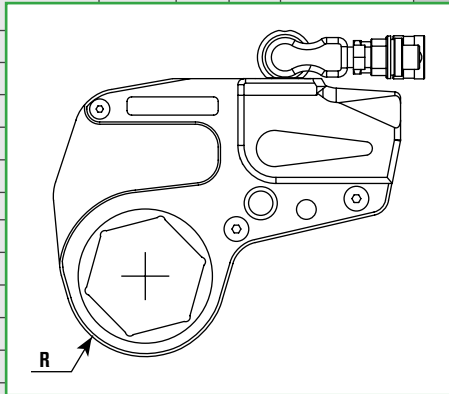
Tahrik Gövdesi ile Bağlantıyı lütfen ayrı ayrı sipariş edin ve aynı ölçüde olmalarına dikkat edin, örneğin TWLC2 ve TWL2-041.

TORK ANAHTARI

DEĞİŞTİRİLEBİLİR ÖZELLİKLİ KASETLER VE ÖLÇÜLERİ - TWLC

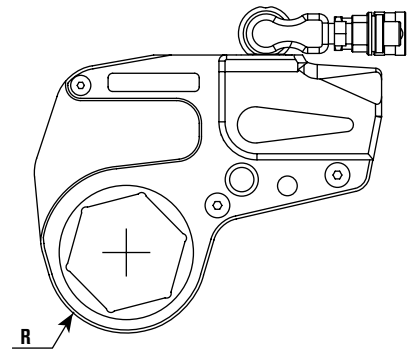
Parça Kodları, Kaset Yarıçapı

Somun A/F		TWLC2					TWLC4					TWLC8				
İnç	Metrik	Kaset Sipariş No.	Yarıçap R	I	J	Ağırlık (Yalnız Kaset)	Kaset Sipariş No.	Yarıçap R	I	J	Ağırlık (Yalnız Kaset)	Kaset Sipariş No.	Yarıçap R	I	J	Ağırlık (Yalnız Kaset)
			mm (in)	mm (in)	mm (in)	kg (lb)		mm (in)	mm (in)	mm (in)	kg (lb)		mm (in)	mm (in)	mm (in)	kg (lb)
1-1/8	26	TWL2-026														
1-3/16	30	TWL2-030														
1-1/4	32	TWL2-032	31,5 (1,2)	180 (7,1)	38 (1,5)	2 (4,4)										
1-5/16	33	TWL2-033														
1-3/8	35	TWL2-035					TWL4-035									
1-7/16	36	TWL2-036					TWL4-036	36,5 (1,4)	227 (8,9)	53 (2,1)	4 (8,8)					
1-1/2	38	TWL2-150					TWL4-150									
1-9/16	40	TWL2-040	34,5 (1,4)	181 (7,1)	40 (1,6)	2 (4,4)	TWL4-040									
1-5/8	41	TWL2-041					TWL4-041									
1-11/16	43	TWL2-043					TWL4-043	39 (1,5)	227 (8,9)	53 (2,1)	4 (8,8)					
1-3/4	44	TWL2-044	37 (1,5)	183 (7,2)	40 (1,6)	2 (4,4)	TWL4-044									
1-13/16	46	TWL2-046					TWL4-046									
1-7/8		TWL2-188					TWL4-188	42 (1,7)	227 (8,9)	53 (2,1)	4 (8,8)	TWL8-188				
1-15/16	49	TWL2-049	40 (1,6)	185 (7,3)	43 (1,7)	2 (4,4)	TWL4-049					TWL8-049				
2	50	TWL2-050					TWL4-050					TWL8-050				
2-1/16	52	TWL2-052					TWL4-052					TWL8-052				
2-1/8	54	TWL2-054	42,5 (1,7)	185 (7,3)	43 (1,7)	2 (4,4)	TWL4-054	44,5 (1,8)	227 (8,9)	53 (2,1)	4 (8,8)	TWL8-054	50,5 (2,0)	274 (10,8)	77 (3,0)	7 (15,4)
2-3/16	55	TWL2-055					TWL4-055					TWL8-055				
2-1/4	57	TWL2-057					TWL4-225					TWL8-057				
2-5/16	59	TWL2-059	45,5 (1,8)	185 (7,3)	43 (1,7)	2 (4,4)	TWL4-059	47,5 (1,9)	227 (8,9)	53 (2,1)	4 (8,8)	TWL8-059				
2-3/8	60	TWL2-060					TWL4-060					TWL8-060				
2-7/16	62						TWL4-062					TWL8-062				
2-1/2	63						TWL4-063	50 (2,0)	227 (8,9)	53 (2,1)	4 (8,8)	TWL8-063	53 (2,1)	274 (10,8)	77 (3,0)	7,5 (16,5)
2-9/16	65						TWL4-065					TWL8-065				
2-5/8	67						TWL4-067					TWL8-067				
2-11/16	68						TWL4-068	53 (2,1)	229 (9,0)	56 (2,2)	4 (8,8)	TWL8-068	56 (2,2)	274 (10,8)	77 (3,0)	7,5 (16,5)
2-3/4	70						TWL4-070					TWL8-070				
2-13/16	71						TWL4-071					TWL8-071				
2-7/8	73						TWL4-073	55,5 (2,2)	229 (9,0)	56 (2,2)	4,5 (9,9)	TWL8-073	58,5 (2,3)	274 (10,8)	77 (3,0)	7,5 (16,5)
2-15/16	75						TWL4-075					TWL8-075				
3	77						TWL4-077					TWL8-077				
3-1/16	78						TWL4-313	59 (2,3)	230 (9,1)	58 (2,3)	4,5 (9,9)	TWL8-313	62 (2,4)	277 (10,9)	72 (2,8)	8 (17,6)
3-1/8	80						TWL4-080					TWL8-080				
3-3/16	81											TWL8-081				
3-1/4	83											TWL8-083				
3-5/16	84											TWL8-084				
3-3/8	85											TWL8-085	67 (2,6)	277 (10,9)	72 (2,8)	8 (17,6)
3-7/16	87											TWL8-087				
3-1/2	89											TWL8-089				
	90											TWL8-090				
3-9/16	91											TWL8-091				
3-5/8	92											TWL8-092				
3-11/16	94											TWL8-094				
3-3/4	95											TWL8-095	73,5 (2,9)	277 (10,9)	72 (2,8)	8 (17,6)
3-13/16	97											TWL8-097				
3-7/8	99											TWL8-388				
3-15/16	100											TWL8-100				



SONRAKİ SAYFADA DAHA FAZLA ÇÖZÜM

TWLC15						TWLC30					TWLC30 (Devam ediyor)							
Somun A/F		Kaset Sipariş No.	Yarıçap R mm (in)	I mm (in)	J mm (in)	Ağırlık (Yalnız Kaset) kg (lb)	Kaset Sipariş No.	Yarıçap R mm (in)	I mm (in)	J mm (in)	Ağırlık (Yalnız Kaset) kg (lb)	Somun A/F		Kaset Sipariş No.	Yarıçap R mm (in)	I mm (in)	J mm (in)	Ağırlık (Yalnız Kaset) kg (lb)
İnç	Metrik											İnç	Metrik					
2-7/16	62	TWL15-062										4-13/16	122	TWL30-122				
2-1/2	63	TWL15-063											123	TWL30-123				
2-9/16	65	TWL15-065	60,5 (2,4)	313 (12,3)	88 (3,5)	12,5 (27,5)						4-7/8	124	TWL30-124	99 (3,9)	400 (15,7)	109 (4,3)	28,5 (62,7)
2-5/8	67	TWL15-067										4-15/16	125	TWL30-125				
2-11/16	68	TWL15-068										5	127	TWL30-500				
2-3/4	70	TWL15-070										5-1/16	129	TWL30-129				
2-13/16	71	TWL15-071										5-1/8	130	TWL30-130				
2-7/8	73	TWL15-073	63 (2,5)	313 (12,3)	88 (3,5)	12,5 (27,5)						5-3/16	132	TWL30-132	105 (4,1)	400 (15,7)	109 (4,3)	28,5 (62,7)
2-15/16	75	TWL15-075										5-1/4	133	TWL30-133				
3	77	TWL15-077										5-5/16	135	TWL30-135				
3-1/16	78	TWL15-313	66,5 (2,6)	313 (12,3)	88 (3,5)	13 (28,6)						5-3/8		TWL30-538				
3-1/8	80	TWL15-080										5-7/16	138	TWL30-138				
3-3/16	81	TWL15-081										5-1/2	140	TWL30-140				
3-1/4	83	TWL15-083										5-9/16	141	TWL30-141				
3-5/16	84	TWL15-084										5-5/8	143	TWL30-143	110 (4,3)	400 (15,7)	109 (4,3)	28,5 (62,7)
3-3/8	85	TWL15-085	72 (2,8)	313 (12,3)	8 (0,3)	13,5 (29,7)						5-11/16	144	TWL30-144				
3-7/16	87	TWL15-087											145	TWL30-145				
3-1/2	89	TWL15-089										5-3/4	146	TWL30-146				
	90	TWL15-090										5-13/16	148	TWL30-148				
3-9/16	91	TWL15-091										5-7/8	149	TWL30-149				
3-5/8	92	TWL15-092											150	TWL30-150				
3-11/16	94	TWL15-094										5-15/16	151	TWL30-151	116 (4,6)	400 (15,7)	109 (4,3)	29,5 (64,9)
3-3/4	95	TWL15-095	78 (3,1)	316 (12,4)	80 (3,1)	13,5 (29,7)						6	152	TWL30-152				
3-13/16	97	TWL15-097										6-1/16	154	TWL30-154				
3-7/8	99	TWL15-388										6-1/8	155	TWL30-155				
3-15/16	100	TWL15-100																
4	102	TWL15-102																
4-1/16	103	TWL15-103																
4-1/8	105	TWL15-105	82,5 (3,2)	316 (12,4)	80 (3,1)	14 (30,8)												
4-3/16	106	TWL15-106																
4-1/4	108	TWL15-425																
4-5/16	110	TWL15-110																
4-3/8	111	TWL15-111																
4-7/16	113	TWL15-113																
4-1/2	114	TWL15-114	87,5 (3,4)	316 (12,4)	80 (3,1)	14 (30,8)												
	115	TWL15-115																
4-9/16	116	TWL15-116																
4-5/8		TWL15-463																
4-11/16	119																	
4-3/4	120																	



SONRAKİ SAYFADA DAHA FAZLA ÇÖZÜM

TORK ANAHTARI DEĞİŞTİRİLEBİLİR ÖZELLİKLİ REDÜKTÖRLER - TWLC

Tahrik Gövdesi, Kasetler ve Redüktörler

Talep üzerine özel ölçülerde temin edilebilir.



Özellikler ve Ölçüler

Gövde Sipariş No.	Bağlantı Sipariş No.	Somun A/F		Redüktör			Redüktör			Redüktör		
		in	mm	in	mm	Sipariş No.	in	mm	Sipariş No.	in	mm	Sipariş No.
TWLC2	TWL2-032	1-1/4	32	-	-	-	-	-	-	-	-	-
	TWL2-036	1-7/16	36	-	-	-	-	-	-	-	-	-
	TWL2-041	1-5/8	41	1-5/8 - 1-7/16	41-36 mm	TWR2-041036	1-5/8 - 1-1/4	41-32 mm	TWR2-041032	-	-	-
	TWL2-046	1-13/16	46	1-13/16 - 1-5/8	46-41 mm	TWR2-046041	1-13/16 - 1-7/16	46-36 mm	TWR2-046036	1-13/16 - 1-1/4	46-32mm	TWR2-046032
	TWL2-050	2	50	2 - 1-13/16	50-46 mm	TWR2-050046	2 - 1-5/8	50-41 mm	TWR2-050041	2 - 1-7/16	50-36mm	TWR2-050036
	TWL2-055	2-3/16	55	2-3/16 - 2	55-50 mm	TWR2-055050	2-3/16 - 1-13/16	55-46 mm	TWR2-055046	2-3/16 - 1-5/8	55-41mm	TWR2-055041
	TWL2-060	2-3/8	60	2-3/8 - 2-3/16	60-55 mm	TWR2-060055	2-3/8 - 2	60-50 mm	TWR2-060050	2-3/8 - 1-13/16	60-46mm	TWR2-060046
TWLC4	TWL4-041	1-5/8	41	1-5/8 - 1-7/16	41-36 mm	TWR4-041036	1-5/8 - 1-1/4	41-32 mm	TWR4-041032	-	-	-
	TWL4-046	1-13/16	46	1-13/16 - 1-5/8	46-41 mm	TWR4-046041	1-13/16 - 1-7/16	46-36 mm	TWR4-046036	1-13/16 - 1-1/4	46-32mm	TWR4-046032
	TWL4-050	2	50	2 - 1-13/16	50-46 mm	TWR4-050046	2 - 1-5/8	50-41 mm	TWR4-050041	2 - 1-7/16	50-36mm	TWR4-050036
	TWL4-055	2-3/16	55	2-3/16 - 2	55-50 mm	TWR4-055050	2-3/16 - 1-13/16	55-46 mm	TWR4-055046	2-3/16 - 1-5/8	55-41mm	TWR4-055041
	TWL4-060	2-3/8	60	2-3/8 - 2-3/16	60-55 mm	TWR4-060055	2-3/8 - 2	60-50 mm	TWR4-060050	2-3/8 - 1-13/16	60-46mm	TWR4-060046
	TWL4-065	2-9/16	65	2-9/16 - 2-3/8	65-60 mm	TWR4-065060	2-9/16 - 2-3/16	65-55 mm	TWR4-065055	2-9/16 - 2	65-50mm	TWR4-065050
	TWL4-070	2-3/4	70	2-3/4 - 2-9/16	70-65 mm	TWR4-070065	2-3/4 - 2-3/8	70-60 mm	TWR4-070060	2-3/4 - 2-3/16	70-55mm	TWR4-070055
	TWL4-075	2-15/16	75	2-15/16 - 2-3/4	75-70 mm	TWR4-075070	2-15/16 - 2-9/16	75-65 mm	TWR4-075065	2-15/16 - 2-3/8	75-60mm	TWR4-075060
	TWL4-080	3-1/8	80	3-1/8 - 2-15/16	80-75 mm	TWR4-080075	3-1/8 - 2-3/4	80-70 mm	TWR4-080070	3-1/8 - 2-9/16	80-65mm	TWR4-080065
TWLC8	TWL8-060	2-3/8	60	2-3/8 - 2-3/16	60-55 mm	TWR8-060055	2-3/8 - 2	60-50 mm	TWR8-060050	2-3/8 - 1-13/16	60-46mm	TWR8-060046
	TWL8-065	2-9/16	65	2-9/16 - 2-3/8	65-60 mm	TWR8-065060	2-9/16 - 2-3/16	65-55 mm	TWR8-065055	2-9/16 - 2	65-50mm	TWR8-065050
	TWL8-070	2-3/4	70	2-3/4 - 2-9/16	70-65 mm	TWR8-070065	2-3/4 - 2-3/8	70-60 mm	TWR8-070060	2-3/4 - 2-3/16	70-55mm	TWR8-070055
	TWL8-075	2-15/16	75	2-15/16 - 2-3/4	75-70 mm	TWR8-075070	2-15/16 - 2-9/16	75-65 mm	TWR8-075065	2-15/16 - 2-3/8	75-60mm	TWR8-075060
	TWL8-080	3-1/8	80	3-1/8 - 2-15/16	80-75 mm	TWR8-080075	3-1/8 - 2-3/4	80-70 mm	TWR8-080070	3-1/8 - 2-9/16	80-65mm	TWR8-080065
	TWL8-085	3-3/8	85	3-3/8 - 3-1/8	85-80 mm	TWR8-085080	3-3/8 - 2-15/16	85-65 mm	TWR8-085065	3-3/8 - 2-3/4	85-70mm	TWR8-085070
	TWL8-090	3-1/2	90	3-1/2 - 3-3/8	90-85 mm	TWR8-090085	3-1/2 - 3-1/8	90-80 mm	TWR8-090080	3-1/2 - 2-15/16	90-75mm	TWR8-090075
	TWL8-095	3-3/4	95	3-3/4 - 3-1/2	95-90 mm	TWR8-095090	3-3/4 - 3-3/8	95-85 mm	TWR8-095085	3-3/4 - 3-1/8	95-80mm	TWR8-095080
	TWL8-100	3-7/8	100	3-7/8 - 3-3/4	100-95 mm	TWR8-100095	3-7/8 - 3-1/2	100-90 mm	TWR8-100090	3-7/8 - 3-3/8	100-85mm	TWR8-100085

12 köşeli bağlantılar talep üzerine temin edilebilir. Lütfen fabrikaya başvurun.

Sipariş Bilgileri

BİR TWLC ÇÖZÜMÜNÜ BELİRLEMEK İÇİN:

1. Uygulamanız için bir bağlantı bulun (somun ölçüsü) (sayfa 28-29)
2. Uygun Tahrik Gövdesini seçin (sayfa 27)
3. İlave somun ölçüleri için redüktörler ekleyin (sayfa 30-31)

Tahrik Gövdesi ile Bağlantıyı lütfen ayrı ayrı sipariş edin ve aynı ölçüde olmalarına dikkat edin, örneğin TWLC2 ve TWL2-041.



Özellikler ve Ölçüler

Gövde Sipariş No.	Bağlantı Sipariş No.	Somun A/F		Redüktör			Redüktör			Redüktör		
		in	mm	in	mm	Sipariş No.	in	mm	Sipariş No.	in	mm	Sipariş No.
TWLC15	TWL15-070	2-3/4	70	2-3/4 - 2-9/16	70 - 65 mm	TWR15-070065	2-3/4 - 2-3/8	70-60 mm	TWR15-070060	2-3/4 - 2-3/16	70-55 mm	TWR15-070055
	TWL15-075	2-15/16	75	2-15/16 - 2-3/4	75-70 mm	TWR15-075070	2-15/16 - 2-9/16	75-65 mm	TWR15-075065	2-15/16 - 2-3/8	75-60 mm	TWR15-075060
	TWL15-080	3-1/8	80	3-1/8 - 2-15/16	80-75 mm	TWR15-080075	3-1/8 - 2-3/4	80-70 mm	TWR15-080070	3-1/8 - 2-9/16	80-65 mm	TWR15-080065
	TWL15-085	3-3/8	85	3-3/8 - 3-1/8	85-80 mm	TWR15-085080	3-3/8 - 2-15/16	85-65 mm	TWR15-085065	3-3/8 - 2-3/4	85-70 mm	TWR15-085070
	TWL15-090	3-1/2	90	3-1/2 - 3-3/8	90-85 mm	TWR15-090085	3-1/2 - 3-1/8	90-80 mm	TWR15-090080	3-1/2 - 2-15/16	90-75 mm	TWR15-090075
	TWL15-095	3-3/4	95	3-3/4 - 3-1/2	95-90 mm	TWR15-095090	3-3/4 - 3-3/8	95-85 mm	TWR15-095085	3-3/4 - 3-1/8	95-80 mm	TWR15-095080
	TWL15-100	3-7/8	100	3-7/8 - 3-3/4	100-95 mm	TWR15-100095	3-7/8 - 3-1/2	100-90 mm	TWR15-100090	3-7/8 - 3-3/8	100-85 mm	TWR15-100085
	TWL15-105	-	105	-	105-100 mm	TWR15-105100	-	105-95 mm	TWR15-105095	-	105-90 mm	TWR15-105090
	TWL15-425	4-1/4	-	4-1/4 - 3-7/8	-	TWR15-425388	4-1/4 - 3-3/4	-	TWR15-425375	4-1/4 - 3-1/2	-	TWR15-425350
	TWL15-110	-	110	-	110-105 mm	TWR15-110105	-	110-100 mm	TWR15-110010	-	110-95 mm	TWR15-110095
	TWL15-115	-	115	-	115-110 mm	TWR15-115110	-	115-105 mm	TWR15-115105	-	115-100 mm	TWR15-115100
	TWL15-463	4-5/8	-	4-5/8 - 4-1/4	-	TWR15-463425	4-5/8 - 3-7/8	-	TWR15-463388	4-5/8 - 3-3/4	-	TWR15-463375
TWLC30	TWL30-080	3-1/8	80	3-1/8 - 2-15/16	80-75 mm	TWR30-080075	3-1/8 - 2-3/4	80-70 mm	TWR30-080070	3-1/8 - 2-9/16	80-65 mm	TWR30-080065
	TWL30-085	3-3/8	85	3-3/8 - 3-1/8	85-80 mm	TWR30-085080	3-3/8 - 2-15/16	85-65 mm	TWR30-085065	3-3/8 - 2-3/4	85-70 mm	TWR30-085070
	TWL30-090	3-1/2	90	3-1/2 - 3-3/8	90-85 mm	TWR30-090085	3-1/2 - 3-1/8	90-80 mm	TWR30-090080	3-1/2 - 2-15/16	90-75 mm	TWR30-090075
	TWL30-095	3-3/4	95	3-3/4 - 3-1/2	95-90 mm	TWR30-095090	3-3/4 - 3-3/8	95-85 mm	TWR30-095085	3-3/4 - 3-1/8	95-80 mm	TWR30-095080
	TWL30-100	3-7/8	100	3-7/8 - 3-3/4	100-95 mm	TWR30-100095	3-7/8 - 3-1/2	100-90 mm	TWR30-100090	3-7/8 - 3-3/8	100-85 mm	TWR30-100085
	TWL30-105	-	105	-	105-100 mm	TWR30-105100	-	105-95 mm	TWR30-105095	-	105-90 mm	TWR30-105090
	TWL30-425	4-1/4	-	4-1/4 - 3-7/8	-	TWR30-425388	4-1/4 - 3-3/4	-	TWR30-425375	4-1/4 - 3-1/2	-	TWR30-425350
	TWL30-110	-	110	-	110-105 mm	TWR30-110105	-	110-100 mm	TWR30-110010	-	110-95 mm	TWR30-110095
	TWL30-115	-	115	-	115-110 mm	TWR30-115110	-	115-105 mm	TWR30-115015	-	115-100 mm	TWR30-115100
	TWL30-463	4-5/8	-	4-5/8 - 4-1/4	-	TWR30-463425	4-5/8 - 3-7/8	-	TWR30-463388	4-5/8 - 3-3/4	-	TWR30-463375
	TWL30-120	-	120	-	120-115 mm	TWR30-120115	-	120-110 mm	TWR30-120110	-	120-105 mm	TWR30-120105
	TWL30-500	5	-	5 - 4-5/8	-	TWR30-500463	5 - 4-1/4	-	TWR30-500425	5 - 3-7/8	-	TWR30-500388
	TWL30-130	-	130	-	130-120 mm	TWR30-130120	-	130-115 mm	TWR30-130115	-	130-110 mm	TWR30-130110
	TWL30-135	5-3/8	135	5-3/8 - 5	135-125 mm	TWR30-135125	5-3/8 - 4-5/8	135-120 mm	TWR30-135120	5-3/8 - 4-1/4	135-115 mm	TWR30-135115
	TWL30-145	5-3/4	145									
	TWL30-150	-	150									
TWL30-155	6-1/8	155										

TALEP ÜZERİNE TEMİN EDİLEBİLİR

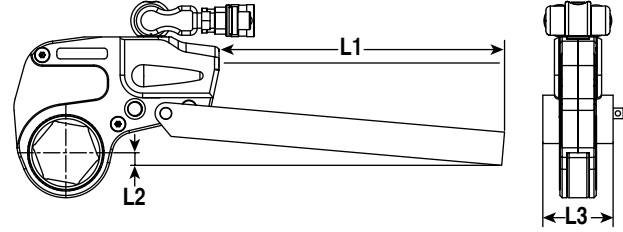
TORK ANAHTARI DAYAMA KOLLARI - TWLC

TWLC DAYAMA KOLU TWLC-RB



- TWLC anahtarı için Aynı Hizada Uzun Dayama Kolu: aynı düzlemde daha uzun erişim sağlar
- Pimle geçme sistemi, alet gerekmez
- Her alet ölçüsü için temin edilebilir

Özellikler ve Ölçüler



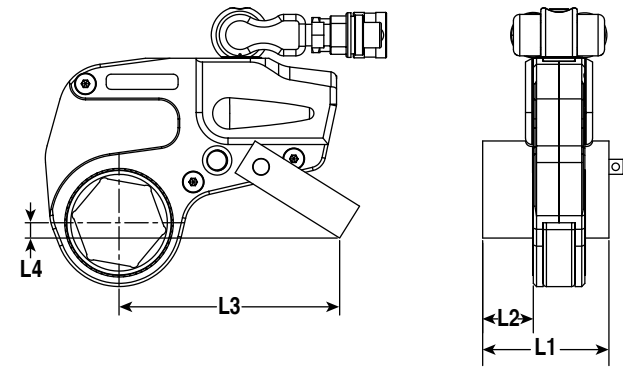
Model Ref	Sipariş No.	L1		L2		L3	
		mm	in	mm	in	mm	in
TWLC2	TWLC2-RB	381	15	28	1,10	55	2,17
TWLC4	TWLC4-RB	457	18	35	1,38	66	2,60
TWLC8	TWLC8-RB	457	18	37	1,46	85	3,35
TWLC15	TWLC15-RB	508	20	40	1,57	102	4,01
TWLC30	TWLC30-RB	508	20	35	1,38	127	5

TWLC DAYAMA PEDİ TWLC-RP



- TWLC anahtarı için Ofset Dayama Kolu: anahtar profili dahilinde ofset dayamaya imkan sağlar
- Pimle geçme sistemi, alet gerekmez
- Hafif alaşımlı konstrüksiyon
- Tüm aletler için temin edilebilir

Özellikler ve Ölçüler



Model Ref	Sipariş No.	L1		L2		L3		L4	
		mm	in	mm	in	mm	in	mm	in
TWLC2	TWLC2-RP	84	3,31	35	1,38	142	5,59	13	0,51
TWLC4	TWLC4-RP	109	4,29	46	1,81	178	7,01	19	0,75
TWLC8	TWLC8-RP	136,5	5,37	57	2,25	220	8,66	26	1,02
TWLC15	TWLC15-RP	165	6,50	70	2,76	252	9,92	45	1,77
TWLC30	TWLC30-RP	200	7,874	86	3,39	317	12,48	44	1,73

**BENZERSİZ BİR UYGULAMANIZ MI VAR?
STANDART ÜRÜNLER UYMUYOR MU?**



ÖZEL TEPKİ TAMPONLARI VE REDÜKTÖRLERİ TEMİN EDİLEBİLİR.

Daha fazla ayrıntı için SPX'e ya da yetkili distribütöre başvurun

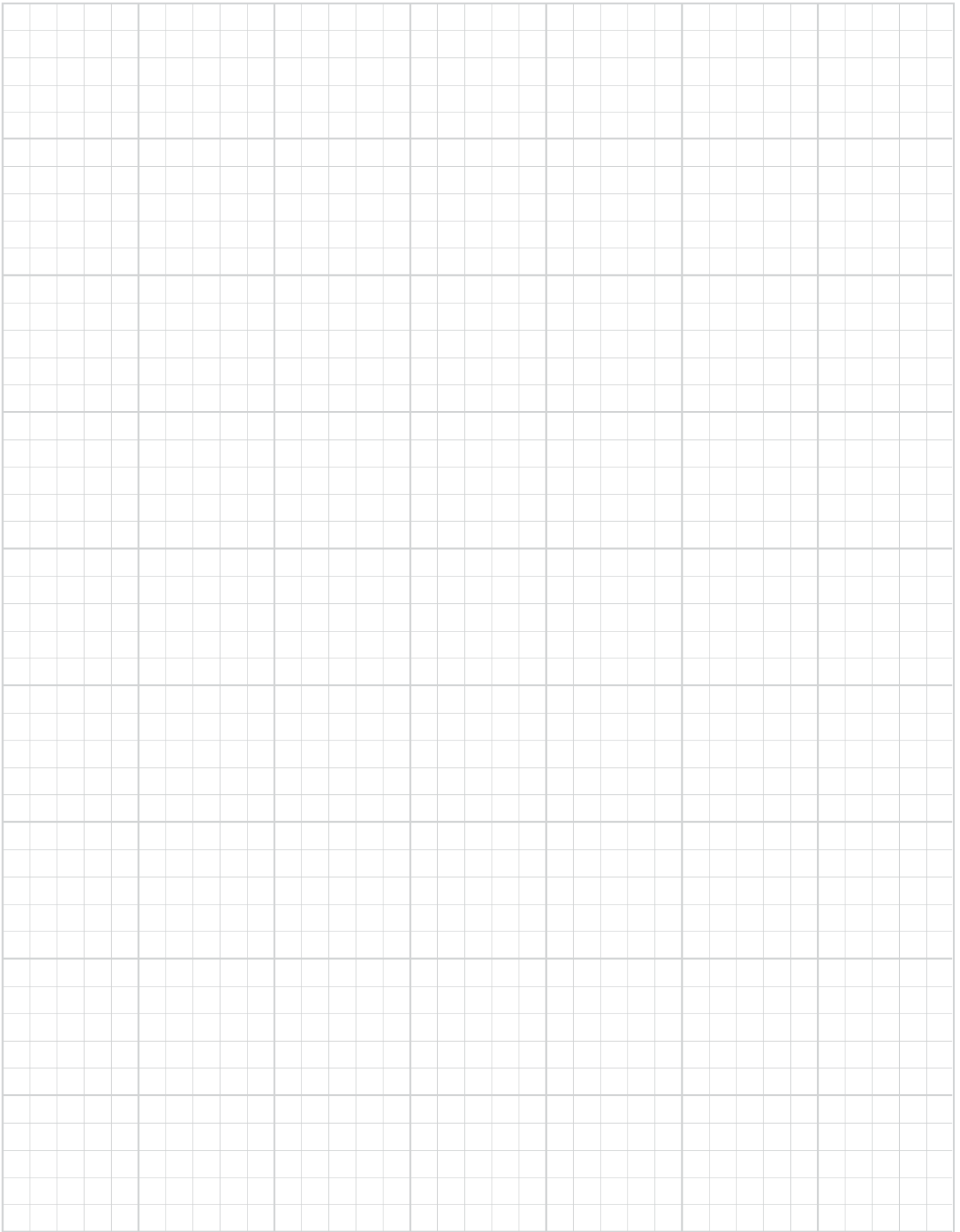
**AYRIK ADAPTÖRLER DİĞER HİÇBİR
ÜRÜN İŞE YARAMADIĞINDA SİPARİŞ
EDİLMEK ÜZERE TASARLANMIŞTIR VE
TALEP ÜZERİNE TEMİN EDİLEBİLİR.**



TWLC15 ayrık adaptör,
kapalı konum



TWLC15 ayrık adaptör,
açık konum



SAPLAMA GERDİRMELER

YÜKSEK PERFORMANSLI SAPLAMA GERDİRMELER

Sayfa
SRT'NİN
AVANTAJLARI...36



Sayfa
SRT...35-39
Yay Dönümlü Gerdirme



Sayfa
MRT...40-41
Manuel Dönümlü Gerdirme



Sayfa
WD/WS...42
Rüzgar Saplama Gerdirme



Sayfa
WDD...43
Üst Kule Rüzgar Gerdirme



Sayfa
WSD...44
Kompakt Kule Rüzgar Gerdirme



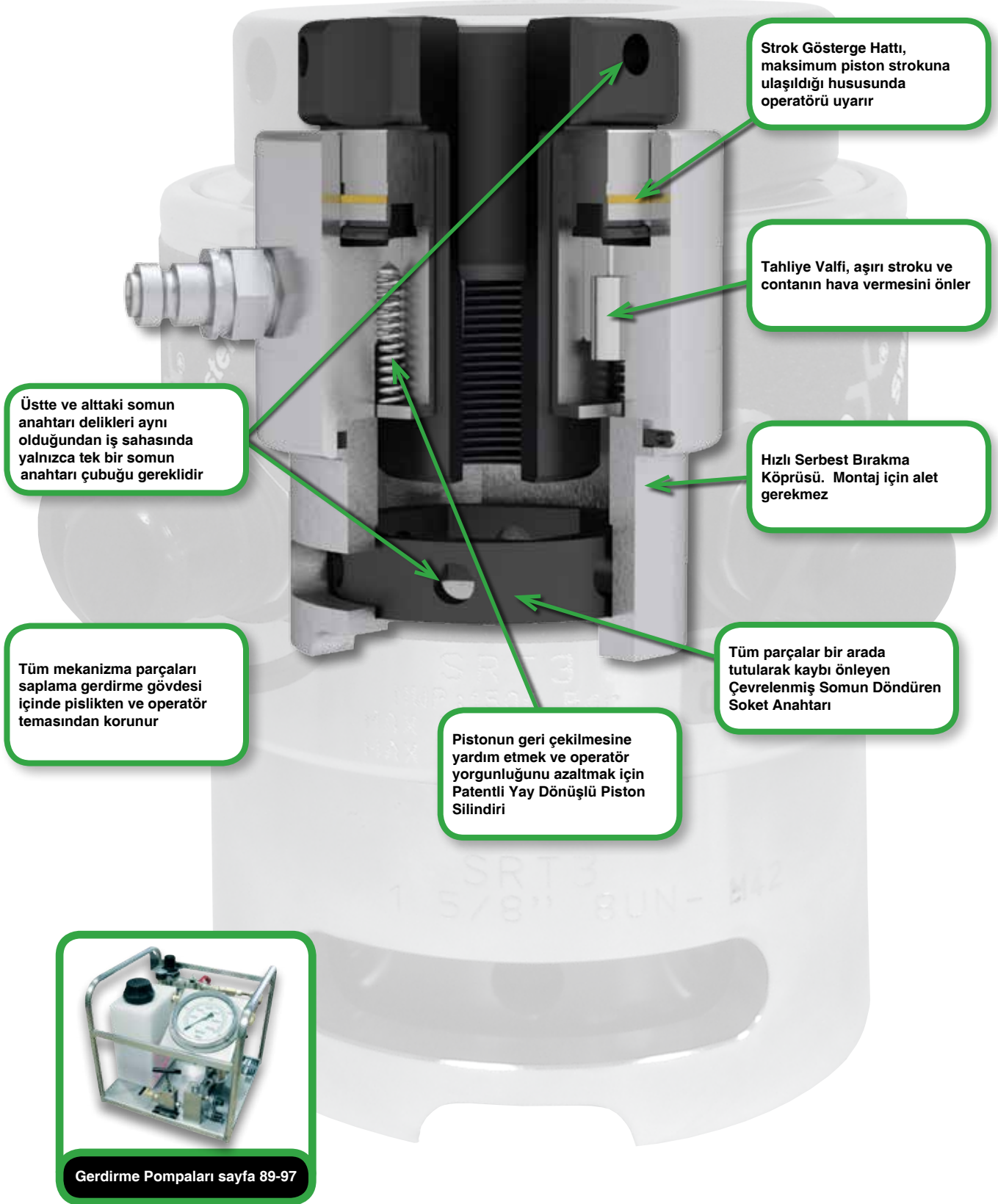
Sayfa
WSS/WSL...45
Temel Ankraj Gerdirme



Sayfa
SST...58-59
Deniz Altı Gerdirme



SRT'NİN AVANTAJLARI



Strok Gösterge Hattı, maksimum piston strokuna ulaşıldığı hususunda operatörü uyarır

Tahliye Valfi, aşırı stroku ve contanın hava vermesini önler

Hızlı Serbest Bırakma Köprüsü. Montaj için alet gerekmez

Üstte ve alttaki somun anahtar delikleri aynı olduğundan iş sahasında yalnızca tek bir somun anahtar çubuğu gereklidir

Tüm mekanizma parçaları saplama gerdirme gövdesi içinde pislikten ve operatör temasından korunur

Pistonun geri çekilmesine yardım etmek ve operatör yorgunluğunu azaltmak için Patentli Yay Dönüslü Piston Silindiri

Tüm parçalar bir arada tutularak kaybı önleyen Çevrelenmiş Somun Döndüren Soket Anahtarı



Gerdirme Pompaları sayfa 89-97

SRT YAY DÖNÜŞLÜ SAPLAMA GERDİRME

Yay Dönüşlü tasarım, eski teknolojiye sahip manuel dönüşlü gerdirmelere göre iş sahasında üretkenliği ve güvenliği çarpıcı biçimde artırır.

- Piston aşırı strok önlemesi
- Piston strok gösterimi
- MRT Gerdirme grubu ürünlerle uyumludur
- Hızlı serbest bırakan benzersiz köprü adaptasyonu
- Piston/silindir hatalı hizalanma telafisi
- Sadece 8 farklı modelle 3/4" ile 4" (20 - 115 mm) arasındaki saplamalar için
- BS1560 / ANSI B16.5 / API flanşlara uyacak şekilde tasarlanmıştır
- Etrafı tamamen kapalı piston silindiri tasarımı, pisliklerin piston geri çekilme mekanizmasına girmesini önler
- Aşırı stroku ve contanın bozulmasını önlemek için piston aşırı strok önleyici
- Birden fazla aletin bağlanabilmesi için ikiz hidrolik bağlantılar
- Somunun üzerinde saplama çapı kadar çıkıntı oluşturmak için civata gereklidir
- Uygulamaya özel aletler mevcuttur. Ayrıntılar için fabrikaya başvurun.
- 10 mm piston stroku

Maks. alet basıncı: 1.500 bar (21.750 psi)

Saplamanın somun üzerindeki çıkıntısı:
1 x saplama çapı (minimum)

SAPLAMA GERDİRME YAY DÖNÜŞLÜ - SRT

Sadece 8 farklı modelle 3/4" ile 4"
(20 - 115 mm) arasındaki saplamalar için



SAPLAMA GERDİRME YAY DÖNÜŞLÜ - SRT

Sadece 8 farklı modelle 3/4" ile 4"
(20 - 115 mm) arasındaki saplamalar için



Piston stroku: 10mm

Maks. alet basıncı: 1.500 bar (21.750 psi)

Saplamanın somun üzerindeki çıkıntısı: 1 x saplama çapı

Özellikler ve Ölçüler

Model Ref	Civata Çapı				Germe Kuveti		Hidrolik Alan		Yaklaşık Ağırlık		Somun Üzerinde Minimum Saplama Çıkıntısı				
	Piston Silindiri Sipariş No.	İnç	Adaptör Seti Sipariş No.	Metrik	Adaptör Seti Sipariş No.	Lbf	kN	in ²	mm ²	lb	kg	İnç saplama	mm	met. saplama	mm
SRT0 SRTAS000001	SRT0	3/4"	SRTAS000002	M20	SRTAS000006	35.971	160	1,654	1.067	3,1	1,4	0,75	19	0,79	20
		7/8"	SRTAS000004	M22	SRTAS000008							0,87	22	0,87	22
SRT1 SRTAS010001	SRT1	1"	SRTAS010003	M24	SRTAS010007	62.950	280	2,894	1.867	6	2,7	0,98	25	0,94	24
		-	-	M27	SRTAS010009							-	-	1,06	27
		1-1/8"	SRTAS010005	-	-							1,14	29	-	-
SRT2 SRTAS020001	SRT2	1"	SRTAS020003	M24	SRTAS020011	101.169	450	4,652	3.001	9	4,1	0,98	25	0,94	24
		-	-	M27	SRTAS020013							-	-	1,06	27
		1-1/8"	SRTAS020005	M30	SRTAS020014							1,14	29	1,18	30
		1-1/4"	SRTAS020007	M33	SRTAS020015							1,26	32	1,30	33
		1-3/8"	SRTAS020009	M36	SRTAS020016							1,38	35	1,42	36
SRT3 SRTAS030001	SRT3	1-1/4"	SRTAS030003	M33	SRTAS030011	148.381	660	6,822	4.401	11,9	5,4	1,26	32	1,30	33
		1-3/8"	SRTAS030005	M36	SRTAS030012							1,38	35	1,42	36
		1-1/2"	SRTAS030007	M39	SRTAS030013							1,5	38	1,54	39
		1-5/8"	SRTAS030009	M42	SRTAS030014							1,61	41	1,65	42
SRT4 SRTAS040001	SRT4	1-1/2"	SRTAS040004	M39	SRTAS040014	224.820	1000	10,335	6.668	18,5	8,4	1,5	38	1,54	39
		1-5/8"	SRTAS040006	M42	SRTAS040015							1,61	41	1,65	42
		1-3/4"	SRTAS040008	M45	SRTAS040016							1,73	44	1,77	45
		1-7/8"	SRTAS040010	M48	SRTAS040017							1,89	48	1,89	48
		2"	SRTAS040012	-	-							2,01	51	-	-
SRT5 SRTAS050001	SRT5	2"	SRTAS050004	M52	SRTAS050012	337.230	1500	15,504	10.003	30,4	13,8	2,01	51	2,05	52
		2-1/4"	SRTAS050006	M56	SRTAS050013							2,24	57	2,20	56
		-	-	M60	SRTAS050015							-	-	2,36	60
		2-1/2"	SRTAS050008	M64	SRTAS050016							2,52	64	2,52	64
		-	-	M68	SRTAS050018							-	-	2,68	68
		-	-	M70	SRTAS050020							-	-	2,76	70
SRT6 SRTAS060001	SRT6	2-3/4"	SRTAS060004	M72	SRTAS060014	562.050	2500	25,84	16.671	50,7	23	2,76	70	2,83	72
		3"	SRTAS060006	M76	SRTAS060016							2,99	76	2,99	76
		-	-	M80	SRTAS060018							-	-	3,15	80
		3-1/4"	SRTAS060008	M85	SRTAS060020							3,27	83	3,35	85
		3-1/2"	SRTAS060010	M90	SRTAS060022							3,50	89	3,54	90
SRT7 SRTAS070001	SRT7	3-1/2"	SRTAS070004	M90	SRTAS070010	719.424	3200	33,076	21.339	70,5	32	3,50	89	3,54	90
		-	-	M95	SRTAS070012							-	-	3,74	95
		3-3/4"	SRTAS070006	M100	SRTAS070014							3,74	95	3,94	100
		4"	SRTAS070008	-	-							4,02	102	-	-
SRT8 SRTAS080001	SRT8	4"	SRTAS080004	M105	SRTAS080010	921.762	4100	42,377	27.340	99,2	45	4,02	102	4,13	105
		-	-	M110	SRTAS080012							-	-	4,33	110
		4-1/4"	SRTAS080006	M115	SRTAS080014							4,25	108	4,53	115
		4-1/2"	SRTAS080008	-	-							4,49	114	-	-

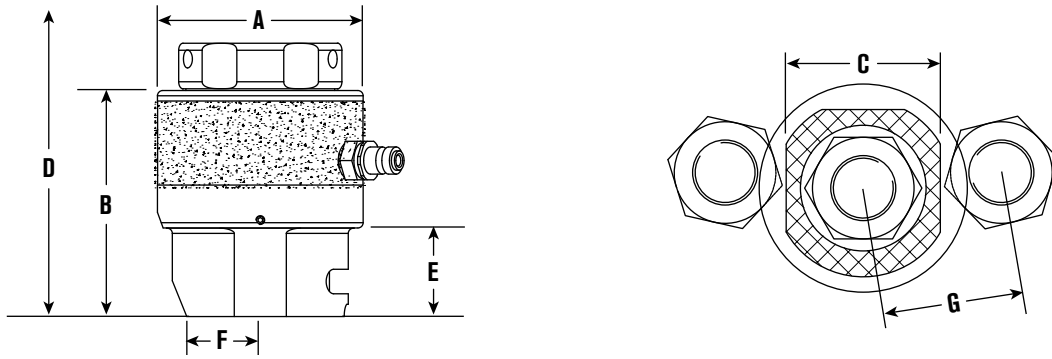
Ağırlığa saplama tutucu dahil değildir

Eksiksiz saplama gerdirme için piston silindiri ve adaptör seti sipariş edilmelidir

Uzun (long) tona çevirmek için lbf'yi 2240'a bölün. Kısa (short) tona çevirmek için lbf'yi 2000'e bölün.

≤ 1" tüm saplama ölçüleri UNC (standart dişli) >1" tüm çaplar 8UN'dir (8 dişli seri). Tüm metrik dişler Metrik Kaba tiptedir.

Özellikler ve Ölçüler



'D', 10 mm alet stroku ile saplama gerdirildikten sonra aletin çıkarılması için bir pay içerir

A		B		C		D				E		F		G				Civata Çapı		Model Ref
						İnç saplama		met. saplama						İnç saplama		met. saplama		İnç	Metrik	Piston Silindiri
in	mm	in	mm	in	mm	in	mm	in	mm	in	mm	in	mm	in	mm	in	mm			Sipariş No.
2,6	66	3,7	93	2,5	63	5,4	136	5,6	142	1,4	36	1	25	2	50,8	2	49,8	3/4"	M20	SRT0
		3,7	93	2,5	63	5,6	142	5,7	144	1,4	36	1	25	2,1	53,6	2	51	7/8"	M22	SRTAS000001
3,4	87	4,6	117	2,7	68	6,9	175	6,9	175	1,5	38	1,1	28	2,3	58,8	2,2	56,5	1"	M24	SRT1
		4,6	117	2,7	68	-	-	7	178	1,5	38	1,1	28	-	-	2,3	58,7	-	M27	SRTAS010001
		4,7	120	2,8	72	7,1	181	-	-	1,6	41	1,2	31	2,7	68,3	-	44,5	1-1/8"	-	-
4,1	103	4,6	117	3	75	6,9	175	6,9	175	1,5	38	1,2	30	2,6	65,2	2,5	64,5	1"	M24	SRT2 SRTAS020001
		4,6	117	3	75	-	-	7	178	1,5	38	1,2	30	-	-	2,6	66	-	M27	
		4,7	120	3,1	80	7,1	181	7,2	184	1,6	41	1,2	30	2,7	67,6	2,7	67,6	1-1/8"	M30	
		4,8	123	3,3	84	7,4	188	7,5	190	1,7	44	1,4	35	2,8	72,3	2,8	71,9	1-1/4"	M33	
4,7	118	5	126	3,5	89	7,7	195	7,7	196	1,9	47	1,5	38	3,1	78	3	77	1-3/8"	M36	SRT3 SRTAS030001
		4,8	123	3,5	88	7,5	190	7,6	192	1,7	44	1,4	35	3	75,9	3	76,5	1-1/4"	M33	
		5,1	130	3,8	96	8	203	8	204	2	51	1,7	42	3,3	83,8	3,3	83,6	1-1/2"	M39	
		5,2	133	4,1	105	8,2	209	8,3	211	2,1	54	1,6	41	3,6	91	3,6	91	1-5/8"	M42	
5,5	140,5	5,2	132	4,4	112	8,3	211	8,3	212	2	51	1,7	42	3,6	91,8	3,6	91,6	1-1/2"	M39	SRT4 SRTAS040001
		5,3	135	4,5	114	8,5	217	8,6	218	2,1	54	1,8	45	3,8	95,6	3,8	95,5	1-5/8"	M42	
		5,5	139	4,6	118	8,8	223	8,9	225	2,2	57	2	52	3,9	100	3,9	100	1-3/4"	M45	
		5,6	142	4,5	114	9,1	230	9,1	231	2,4	60	2	51	4	101,1	4	101,3	1-7/8"	M48	
6,9	175,5	5,7	145	4,7	120	9,3	236	-	-	2,5	63	2	52	4,2	106,8	-	-	2"	-	-
		5,8	148	4,7	120	9,7	246	9,8	248	2,5	63	2	52	4,5	114	4,5	115	2"	M52	SRT5 SRTAS050001
		6,1	154	5,4	138	10,2	259	10,2	258	2,8	70	2,3	58	4,8	121,3	4,7	119,1	2-1/4"	M56	
		6,3	161	5,4	138	-	-	10,3	262	2,8	70	2,3	58	-	-	4,8	122	-	M60	
		6,3	161	6	153	10,7	272	10,7	273	3	76	2,5	63	5,3	134,3	5,2	132,3	2-1/2"	M64	
		6,3	161	6	153	-	-	11,1	283	3	76	2,5	63	-	-	5,3	135	-	M68	
6,6	167	6,1	156	11,2	284	11,1	283	3,2	81	2,8	70	5,6	141,3	-	-	2-3/4"	-	M70		
8,6	219	6,6	167	6,2	157	11,6	294	11,7	297	3,2	82	2,8	72	5,7	145,4	5,8	146,5	2-3/4"	M72	SRT6 SRTAS060001
		6,9	174	7,2	182	12,1	307	12,1	308	3,5	89	3,1	80	6,3	159,8	6,1	155,5	3"	M76	
		6,9	174	7,2	182	-	-	12,3	312	3,5	89	3,1	80	-	-	6,2	158,4	-	M80	
		7,1	180	7,5	190	12,6	320	12,7	323	3,7	95	3,3	84	6,7	169	6,5	165	3-1/4"	M85	
		7,3	186	8,1	205	13,1	332	13,1	334	4	101	3,5	88	7,2	182	7	178,6	3-1/2"	M90	
9,9	252	7,3	186	7,9	200	13,3	339	13,4	341	4	101	3,5	88	7,1	179,8	6,9	176,1	3-1/2"	M90	SRT7 SRTAS070001
		7,3	186	7,9	200	-	-	13,6	346	4	101	3,5	88	-	-	7	178,9	-	M95	
		7,6	192	7,9	200	13,9	352	14	356	4,2	107	3,7	94	7,3	185,3	7,3	184,7	3-3/4"	M100	
		7,8	199	8,3	210	14,3	364	-	-	4,5	114	4,5	114	7,3	186	-	-	4"	-	
11,1	282	7,8	199	8,3	210	14,7	374	14,9	378	4,5	114	4,5	114	7,7	196	7,7	195	4"	M105	SRT8 SRTAS080001
		7,8	199	8,3	210	-	-	15,1	383	4,5	114	4,5	114	-	-	7,8	197	-	M110	
		8,1	205	8,8	224	15,2	387	15,5	394	4,7	120	4,5	114	8,2	208	8,2	208	4-1/4"	M115	
		8,3	212	9,1	232	15,7	400	-	-	5	127	4,6	117	8,6	218	-	-	4-1/2"	-	-

SAPLAMA GERDİRME MANUEL DÖNÜŞLÜ - MRT

1" ile 3-1/2"
(24 - 100mm) arası saplamalar için
sadece 6 farklı model



MRT MANUEL DÖNÜŞLÜ GERDİRME

Ekonomik saplama gerdirmelerimiz düşük maliyetli çözümler sunar.

Hızlı serbest bırakılan benzersiz köprü adaptasyonu içeren adaptör seti ürünlerimiz maksimum esneklik sunar.

- Piston strok sınırı gösterimi
- Piston/silindir hatalı hizalanma telafisi
- Sadece 6 farklı modelle 1" ile 3-1/2" arasındaki saplamalar için
- BS1560 / ANSI B16.5 / API flanşlara uyacak şekilde tasarlanmıştır
- Hızlı serbest bırakan benzersiz köprü adaptasyonu
- Uygulamaya özel aletler mevcuttur. Ayrıntılar için fabrikaya başvurun.

Özellikler ve Ölçüler

Model Ref Piston Silindiri Sipariş No.	Civata Çapı				Germe Kuveti		Hidrolik Alan		Yaklaşık Ağırlık		Somun Üzerinde Minimum Saplama Çıkıntısı			
	İnç	Adaptör Seti Sipariş No.	Metrik	Adaptör Seti Sipariş No.	Lbf	kN	in ²	mm ²	lb	kg	İnç saplama in	mm mm	met. saplama in	mm
MRT1 MRTAS010001	1"	MRTAS010002	M24	MRTAS010004	62.900	280	2,894	1.867	6,6	3	0,98	25	0,94	24
	-	-	M27	MRTAS010005							-	-	1,06	27
	1-1/8"	MRTAS010003	-	-							1,14	29	-	-
MRT2 MRTAS020001	1"	MRTAS020002	M24	MRTAS020006	101.100	450	4,652	3.001	9,9	4,5	0,98	25	0,94	24
	-	-	M27	MRTAS020007							-	-	1,06	27
	1-1/8"	MRTAS020003	M30	MRTAS020008							1,14	29	1,18	30
	1-1/4"	MRTAS020004	M33	MRTAS020009							1,26	32	1,30	33
MRT3 MRTAS030001	1-3/8"	MRTAS020005	M36	MRTAS020010	148.300	660	6,822	4.401	12,98	5,9	1,38	35	1,42	36
	1-1/4"	MRTAS030002	M33	MRTAS030006							1,26	32	1,30	33
	1-3/8"	MRTAS030003	M36	MRTAS030007							1,38	35	1,42	36
	1-1/2"	MRTAS030004	M39	MRTAS030008							1,50	38	1,54	39
MRT4 MRTAS040001	1-5/8"	MRTAS030005	M42	MRTAS030009	224.700	1.000	10,335	6.668	18,7	8,5	1,61	41	1,65	42
	1-1/4"	MRTAS040003	M39	MRTAS040008							1,26	32	1,54	39
	1-5/8"	MRTAS040004	M42	MRTAS040009							1,61	41	1,65	42
	1-3/4"	MRTAS040005	M45	MRTAS040010							1,73	44	1,77	45
MRT5 MRTAS050001	1-7/8"	MRTAS040006	M48	MRTAS040011	337.200	1.500	15,505	10.003	30,8	14	1,89	48	1,89	48
	2"	MRTAS040007	-	-							2,01	51	-	-
	2"	MRTAS050003	M52	MRTAS050007							2,01	51	2,05	52
	2-1/4"	MRTAS050004	M56	MRTAS050008							2,24	57	2,20	56
	-	-	M60	MRTAS050009							-	-	2,36	60
	2-1/2"	MRTAS050005	M64	MRTAS050010							2,52	64	2,52	64
MRT6 MRTAS060001	-	-	M68	MRTAS050011	562.000	2.500	25,84	16.671	50,6	23	-	-	2,68	68
	-	-	M70	MRTAS050012							-	-	2,76	70
	2-3/4"	MRTAS050006	-	-							2,76	70	-	-
	2-3/4"	MRTAS060003	M72	MRTAS060007							2,01	51	2,83	72
	3"	MRTAS060004	M76	MRTAS060008							2,99	76	2,99	76
MRT7 MRTAS070001	-	-	M80	MRTAS060009	719.300	3.200	33	21.339	70,4	32	-	-	3,15	80
	3-1/4"	MRTAS060005	M85	MRTAS060010							3,27	83	3,35	85
	3-1/2"	MRTAS060006	M90	MRTAS060011							3,50	89	3,54	90
	3-1/2"	MRTAS070003	M90	MRTAS070006							3,50	89	3,54	90
MRT7 MRTAS070001	-	-	M95	MRTAS070007	719.300	3.200	33	21.339	70,4	32	-	-	3,74	95
	3-3/4"	MRTAS070004	M100	MRTAS070008							3,74	95	3,94	100
	4"	MRTAS070005	-	-							4,02	102	-	-

Uzun (long) tona çevirmek için lbf'yi 2240'a bölün. Kısa (short) tona çevirmek için lbf'yi 2000'e bölün.

Özellikler ve Ölçüler

Piston stroku: 15mm (MRT1 - 10mm hariç)

Maks. alet basıncı: 1.500 bar (21.750 psi)

Saplamanın somun üzerindeki çıkıntısı:

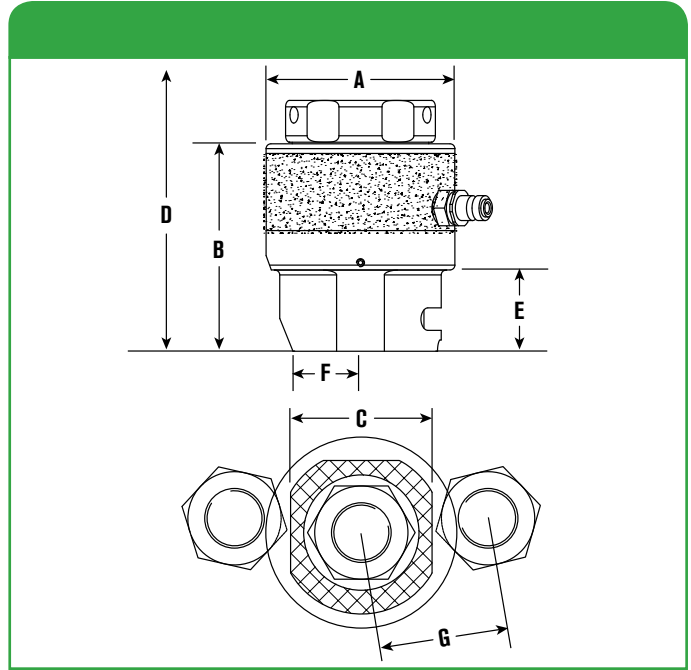
1 x saplama çapı

'D', 15mm alet stroku ile saplama gerdirildikten sonra aletin çıkarılması için bir pay içerir

Ağırlığa saplama tutucu dahil değildir

Eksiksiz bir MRT Gerdirme elde etmek için bir Adaptör Seti ve bir Piston Silindiri Seçin.

SRT gerdirmelerle yarı uyumludur. Yalnızca SRT Köprülerle uyumludur, çekici maşonlarıyla DEĞİL. SRT Çekici Maşonları MRT Piston Silindiriyle kullanılamaz.



	A		B		C		D		E		F		G		Civata Çapı		Model Ref	Piston Silindiri			
	in	mm	in	mm	in	mm	in	mm	in	mm	in	mm	in	mm	in	Metrik			Sipariş No.		
3,35	85	3,8	97	2,7	68	6,6	166,8	6,1	155,4	1,5	38	1,1	28	2,3	59	2,2	56	1"	M24	MRT1	
		3,8	97	2,7	68	-	-	6,2	158,4	1,5	38	1,1	28	-	-	2,3	59	-	M27	MRTAS010001	
		3,9	100	3	76	6,8	173,2	-	-	1,6	41	1,2	31	2,6	66	-	44	1-1/8"	-	-	-
4,25	108	4	102,5	3	75	7,2	181,8	7,1	180,4	1,5	38	1,2	30	2,7	68	2,6	67	1"	M24	MRT2	
		4	102,5	3	75	-	-	7,2	183,4	1,5	38	1,2	30	-	-	2,7	69	-	M27		MRTAS020001
		4,2	105,5	3,1	80	7,4	188,2	7,5	189,6	1,6	41	1,2	30	2,7	69	2,8	70	1-1/8"	M30		
		4,3	108,5	3,3	84	7,7	194,5	7,7	195,8	1,7	44	1,4	35	2,8	72	2,8	72	1-1/4"	M33		
		4,4	111,5	3,5	89	7,9	200,9	7,9	201,9	1,9	47	1,5	38	3,1	78	3	77	1-3/8"	M36		
4,9	147,5	4,3	108,5	3,5	88	7,7	196,5	7,8	197,8	1,7	44	1,4	35	3,1	79	3,1	80	1-1/4"	M33	MRT3	
		4,4	111,5	3,8	96	8	203	8	204	1,9	47	1,5	38	3,2	81	3,2	81	1-3/8"	M36		
		4,5	115	3,8	96	8,2	209,2	8,3	210,1	2	50,5	1,7	42	3,3	84	3,3	84	1-1/2"	M39		
		4,6	118	4,1	105	8,5	215,6	8,5	216,3	2,1	53,5	1,6	41	3,6	91	3,6	91	1-5/8"	M42		
5,8	147,5	4,6	116	4,4	112	8,5	215,2	8,5	216,1	2	50,5	1,7	42	3,7	94	3,7	94	1-1/4"	M39	MRT4	
		4,7	119	4,5	114	8,7	222	8,7	222	2,1	53,5	1,8	45	3,8	96	3,8	96	1-5/8"	M42		
		4,8	122,5	4,6	118	9	227,9	9	228,5	2,2	57	2	52	3,9	100	3,9	100	1-3/4"	M45		
		4,9	125,5	4,5	114	9,2	234,3	9,2	234,6	2,4	60	2	51	4	101	4	101	1-7/8"	M48		
		5,1	128,5	4,7	120	9,5	241	-	-	2,5	63	2	52	4,2	107	-	-	2"	-		
7,1	180,5	5,2	132	4,7	120	9,9	250,6	9,9	251,8	2,5	63	2	52	4,6	117	4,6	117	2"	M52	MRT5	
		5,5	138,5	5,4	138	10,4	263,3	10,3	262,2	2,7	69,5	2,3	58	4,8	121	4,7	119	2-1/4"	M56		
		5,5	138,5	5,4	138	-	-	10,5	266	2,7	69,5	2,3	58	-	-	4,8	122	-	M60		
		5,7	145	6	153	10,9	276	10,9	276,5	3	76	2,5	63	5,3	134	5,2	132	2-1/2"	M64		
		5,7	145	6	153	-	-	11	280,5	3	76	2,5	63	-	-	5,3	135	-	M68		
		5,7	145	6	153	-	-	11,1	282,5	3	76	2,5	63	-	-	5,3	135	-	M70		
8,9	227	5,9	151	6,2	157	11,8	298,7	11,8	300,9	3,2	82	2,8	72	5,9	149	5,9	151	2-3/4"	M72	MRT6	
		6,2	158	7,2	182	12,3	311,4	12,3	311,2	3,5	89	3,1	80	6,3	160	6,1	156	3"	M76		
		6,2	158	7,2	182	-	-	12,4	315,2	3,5	89	3,1	80	-	-	6,2	158	-	M80		
		6,5	164	7,5	190	12,8	324,1	12,9	326,6	3,7	95	3,3	84	6,7	169	6,5	165	3-1/4"	M85		
		6,7	170	8,1	205	13,3	336,8	13,3	337,9	4	101	3,5	88	7,2	182	7	179	3-1/2"	M90		
		6,8	173	7,9	200	13,6	346	13,7	347	4	101	3,5	88	7,1	180	6,9	176	3-1/2"	M90		
10	252	0	6,8	173	7,9	200	-	-	13,9	351,9	101	3,5	88	-	-	7	179	-	M95	MRT7	
		0	7	179	7,9	200	14,1	358,5	14,3	363,3	107	3,7	94	7,3	185	7,3	185	3-3/4"	M100		
		0	7,3	186	8,3	210	14,6	371,2	-	-	114	4,5	114	7,5	190	-	-	4"	-		

Daha küçük veya daha büyük ölçüler için SRT ürün sayfalarına başvurun.

RÜZGAR SAPLAMA GERDİRMELER WD / WS

1500 bar
G 1/4"
FF



WDD

WSS VE WSL



WSD



Gerdirme Pompaları sayfa 89-97

RÜZGAR SAPLAMA GERDİRMELER

Saplama gerdirmelerimizin kalitesi, işin daha hızlı ve güvenli yapılmasını sağlamak için dayanıklılığı ve verimliliği artıran standart özelliklere sahip olacak şekilde tasarlanmıştır:

Kalite, Daha Düşük Maliyetli Kullanım Demektir:

- ISO 898 Sınıfı 10.9 saplamalar yük gereksinimini %90 oranında sağlar
- Etrafı tamamen kapalı piston silindiri, pisliklerin piston geri çekilme mekanizmasına girmesini önler
- Otomatik Kenetlenen Dişli Somun Döndürücü
- Otomatik sıkmalı, uzun ömürlü contalar

Gelişmiş Kullanılabilirlik:

- Piston strok sınırı gösterimi
- Yüksek basınçlı döner bağlantı (WSS ve WSL'de dönüş isteğe bağlıdır)
- 1.350 bar (19.580 psi maksimum çalışma basıncı)
- Otomatik piston geri çekilme mekanizması

Güvenlik Göz Önünde Bulundurularak Tasarlanmıştır:

- Güvenli çalışma için aşırı strok önleme
- Kaymaz kavrama yüzeyi
- Alet taşıma kayışı standarttır



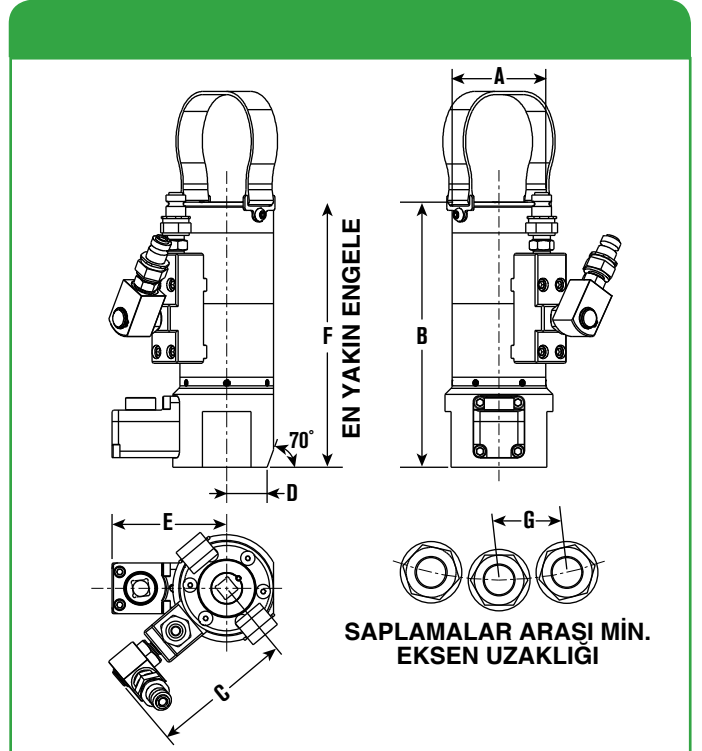
RÜZGAR SAPLAMA GERDİRMELER ÜST KULE - WDD



Özellikler ve Ölçüler

WDD ÜST KULE RÜZGAR GERDİRMELER

- Sağlam Dişli Kutusu Tahriki
- Otomatik Kenetlenen Dişli Somun Döndürücü
- Küçük çaplı, yüksek yüklü 2-Kademeli hidrolik piston silindiri
- 1/2" tahrik kullanılarak hızlı uygulama
- İsteğe bağlı döngü sayacı (parça numarasının sonuna "A" ekleyin)
- Maks. Basınç: 1.350 bar (19.580 psi)
- İsteğe bağlı ikiz bağlantı (parça numarasının sonuna "TC" ekleyin)



Model Ref	A mm	B mm	C mm	D mm	E mm	F mm	G mm
WDD1-M30	74	210	112	37	91	290	64
WDD2-M33	79	214	115	39,5	93	298	70
WDD3-M36	85	239	117	42,5	96	332	76
WDD4-M39	92	249	121	46	99	348	79
WDD5-M42	98	255	124	49	102	360	90

Sipariş Bilgileri

Sipariş No.	Metrik	Gerekli Diş Çıkıntısı mm	Strok mm	Maks. Yük kN	Hidr. Alan mm ²	Ağ. kg
WDD1-M30	M30	63 - 70	7	467	3458	6,70
WDD2-M33	M33	67 - 74	7	569	4215	7,60
WDD3-M36	M36	71 - 80	10	671	4970	9,25
WDD4-M39	M39	72 - 86	10	801	5931	11,10
WDD5-M42	M42	80 - 92	10	926	6856	12,60

İkiz hidrolik bağlantı için (birden fazla alet bağlama) parça numarasının sonuna "TC" ekleyin. Döngü sayacı seçeneği için kodun sonuna "A" ekleyin (ör. WDD1-M30A, WDD1-M30TCA)

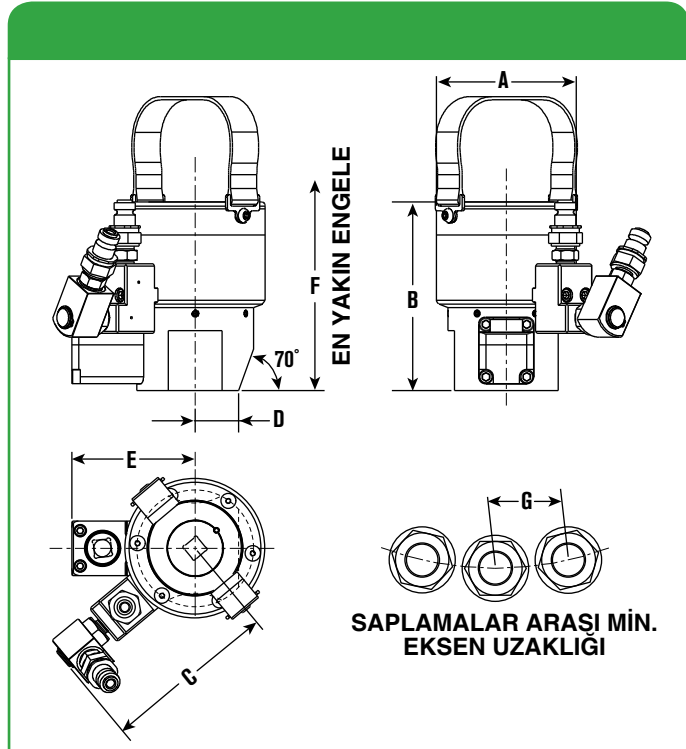
RÜZGAR SAPLAMA GERDİRMELER KOMPAKT KULE - WSD



Özellikler ve Ölçüler

WSD KOMPAKT KULE RÜZGAR GERDİRMELER

- Sağlam Dişli Kutusu Tahriki
- Otomatik Kenetlenen Dişli Somun Döndürücü
- Düşük boyda hidrolik piston silindiri
- 1/2" tahrik kullanılarak hızlı uygulama
- İsteğe bağlı döngü sayacı (parça numarasının sonuna "A" ekleyin)
- Maksimum çalışma basıncı 1.350 bar (19.580 psi)
- İsteğe bağlı ikiz bağlantı (parça numarasının sonuna "TC" ekleyin)



Model Ref	A mm	B mm	C mm	D mm	E mm	F mm	G mm
WSD1-M30	103	138	127	32	91	211	68
WSD2-M33	112	140	132	35	93	218	74
WSD3-M36	122	149	136	37	96	233	82
WSD4-M39	133	153	142	42	99	238	88
WSD5-M42	140	157	146	45	102	250	93

Sipariş Bilgileri

Sipariş No.	Metrik	Gerekli Diş Çıkıntısı mm	Strok mm	Maks. Yük kN	Hidr. Alan mm ²	Ağ. kg
WSD1-M30	M30	63 - 81	7	467	3458	6,60
WSD2-M33	M33	67 - 86	7	569	4215	7,60
WSD3-M36	M36	71 - 93	10	671	4970	8,80
WSD4-M39	M39	72 - 95	10	801	5931	11,20
WSD5-M42	M42	80 - 96	10	926	6856	12,20

İkiz hidrolik bağlantı için (birden fazla alet bağlama) parça numarasının sonuna "TC" ekleyin. Döngü sayacı seçeneği için kodun sonuna "A" ekleyin (ör. WDD1-M30A, WDD1-M30TCA)

WSS VE WSL TEMEL ANKRAJ GERDİRMELER

- ISO Metrik dişli ve tamamen dişli saplamalara uygundur
- Dişli ya da Manuel Somun Döndürücü
- Uzun ve kısa strok modelleri
- Yüksek basınçlı döner bağlantı (isteğe bağlı)
- Maksimum çalışma basıncı 1.350 bar (19.580 psi)

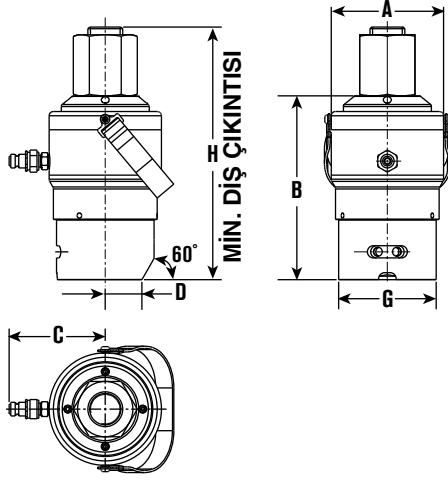


RÜZGAR SAPLAMA GERDİRMELER TEMEL - WSS VE WSL

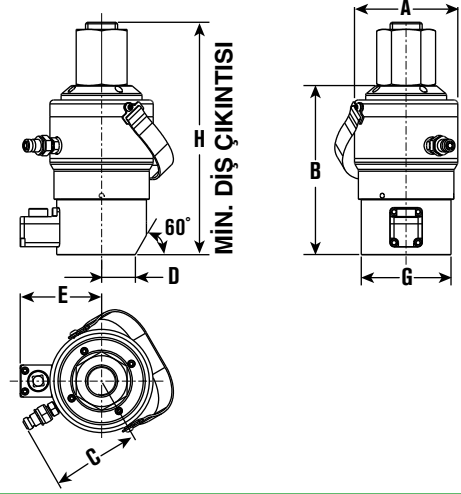
- Tepki için standart sistem 'somunu' kullanılır
- Eksiksiz saplama gerdirme için piston silindiri ve adaptör seti sipariş edilmelidir

Özellikler ve Ölçüler

Manuel Somun Döndürme Tipi



Dişli Kutulu Somun Döndürme Tipi

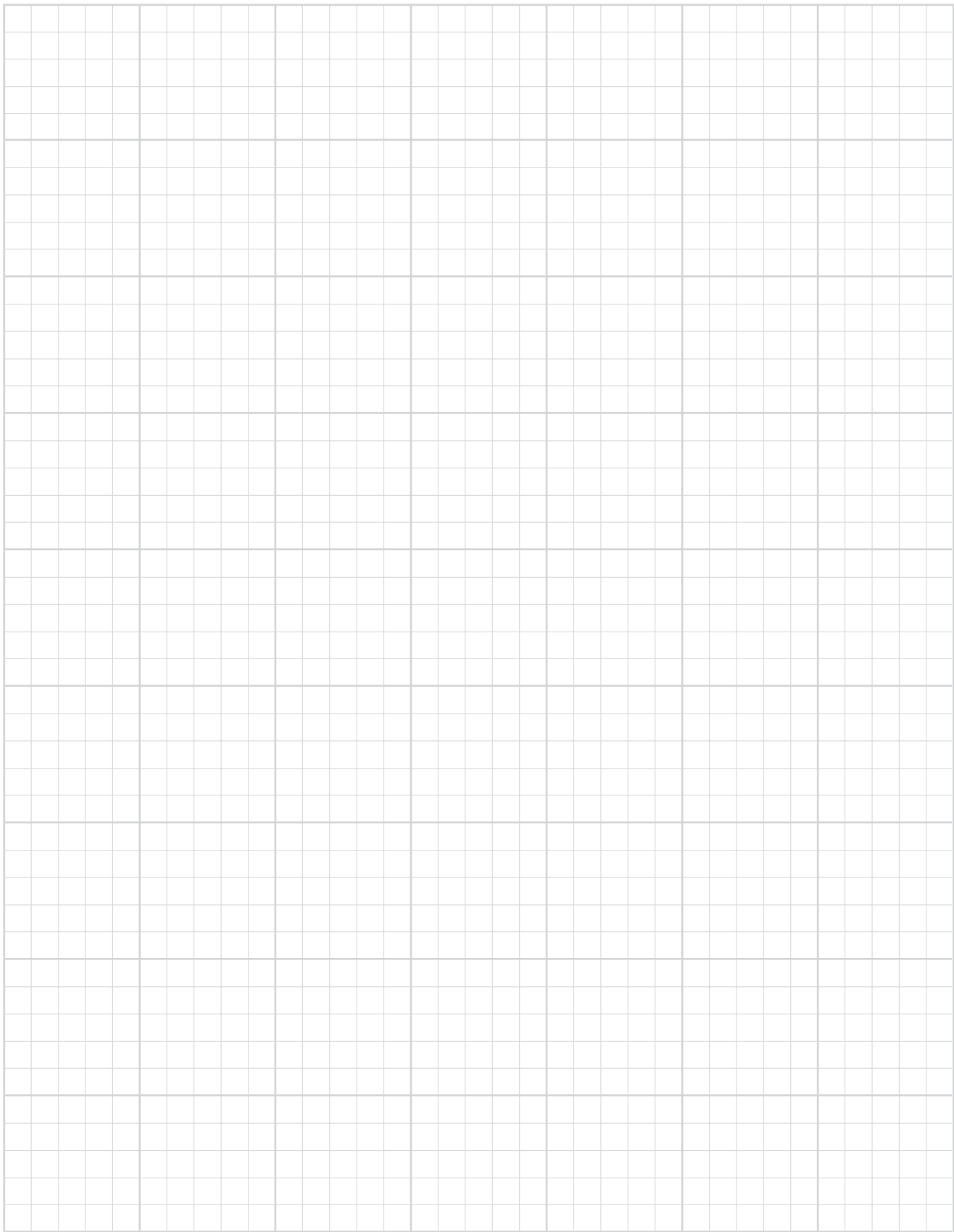


Model Ref	A mm	B mm	C mm	D mm	E mm	G mm	H mm
WSS1/WSS1-10	103	158	98	42	99	103	206
WSS1/WSS1-11	103	158	98	42	99	103	219
WSL1/WSL1-10	114	205	103	42	99	130	255
WSL1/WSL1-11	114	205	103	42	99	103	266
WSS2/WSS2-125	119	168	105	42	102	112	226
WSS2/WSS2-138	119	168	105	42	102	112	238
WSL2/WSL2-125	129	211	110	42	102	112	269
WSL2/WSL2-138	129	211	110	42	102	112	280

Sipariş Bilgileri

Piston Silindiri Sipariş No.	Adaptör Seti** Sipariş No.	Çubuk Ölçüsü	Strok mm	Maks. Yük kN	Hidr. Alan mm ²	Ağ. kg
75 ksi SINIFI TAMAMEN DIŞLİ TEMEL ANKRAJLARI İÇİN						
WSS1	WSS1-10	#10	10	470	3.481	5,74
	WSS1-11	#11				5,85
WSL1	WSL1-10	#10	25	470	3.481	9,00
	WSL1-11	#11				9,20
150 ksi SINIFI TAMAMEN DIŞLİ TEMEL ANKRAJLARI İÇİN						
WSS2	WSS2-125	1-1/4"	10	760	5.630	8,20
	WSS2-138	1-3/8"				8,30
WSL2	WSL2-125	1-1/4"	25	760	5.630	12,30
	WSL2-138	1-3/8"				12,40

**Manuel somun döndürmeli Adaptör Seti için parça numarasının sonuna "M"; dişli kutulu somun döndürme için "GB" ekleyin.



DİĞER ALETLER

YÜKSEK PERFORMANSLI, YÜKSEK KUVVETLİ HİDROLİK EKİPMANLAR

Sayfa
ENS...48-49
Hidrolik Somun Patlatmalar



Sayfa
HNS...50
Hidrolik Somun Patlatmalar



Sayfa
HS...51
Hidrolik Ayırıcılar



Sayfa
FLS15...52-53
Hidrolik Flaş Ayırıcı



Sayfa
HFS...54
Boru Flaş Ayırıcı



Sayfa
EHN...55
Hidrolik Somun



SOMUN PATLATMALAR HİDROLİK - ENS

3/4" ile 3-1/2" saplama çapı
M20 ile M90



ENS
Tek Yönlü



**DENİZ ALTI
MODELİ**
Çift Yönlü

Çift yönlü (deniz altı) modelinde 700 bar, 1/4" NPT, Düz Yüzlü (FF) kuplörler standarttır. Yukarı bakan pompalarda kullanmak için, 700 bar, 1/4" NPT, vidalayarak bağlama tipi kuplörlerle değiştirin. Kuplör ayrıntıları için bkz. sayfa 100.

ENS HİDROLİK SOMUN PATLATMA

Hidrolik somun patlatmalarımız sıkışmış ve korozyona uğramış somunları çıkarmak için güvenilir ve etkin bir çözüm sunar.

- Üç kenarlı değiştirilebilir kesici bıçak
- Saplamanın hasar görmesini önlemek için bıçak konumlandırma ölçeği
- Kesme derinliği sabittir - Somun ölçüsü, döner silindir aracılığıyla ayarlanabilir!
- Saplama çapı ölçüsü 3/4" ile 3-1/2" aralığındadır
- ANSI, ASME B.16.5 flanşlarına uyacak şekilde tasarlanmıştır
 - Bazı API flanşlarıyla kullanılabilir – ayrıntılar için fabrikaya başvurun
- Deniz altı kullanımı için ikiz hat hidrolik tip mevcuttur
- Çok yönlü, güvenilir ve sorunsuz kullanım
- Standart 10.000 psi (700 bar) pompa ünitesi üzerinde kullanılabilir
- Aleti ve operatörü korumak için yerleşik emniyet tahliye valfi

DENİZ ALTINA UYGUN

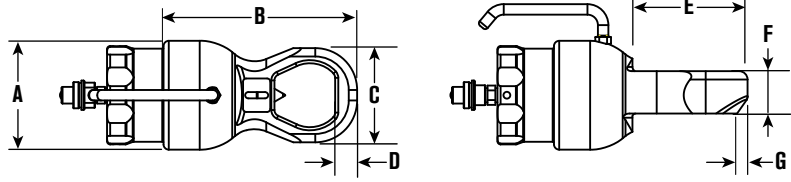


Aksesuar Sipariş Bilgileri

Sipariş No.	Açıklama
ENSBL010001	ENS1 için kesici bıçak
ENSBL020001	ENS2 için kesici bıçak
ENSBL030001	ENS3 için kesici bıçak
ENSBL040001	ENS4 için kesici bıçak

Özellikler ve Ölçüler

Bir Silindir +
Bir Kafa Seçin



Sipariş Numaraları

STANDART	İSTEĞE BAĞLI	Kafa	Saplama Çapı	Somun A/F	Saplama Çapı	Somun A/F	A		B		C		D		E		F		G		Ağ.		
			İnç	in	Metrik	mm	mm	in	mm	in	mm	in	mm	in	mm	in	mm	in	mm	in	kg	lb	
ENSAS010001	ENSAS010004	ENSAS010002	3/4"	1-1/4	M20	30																	
			7/8"	1-7/16	M22	32	104	4,1	228	9,0	76	3,0	18	0,7	104	4,1	40,5	1,6	9	0,4	6,7	14,8	
			1"	1-3/8	M24	36																	
				M27	41																		
				M20	30																		
				M22	32																		
				M24	36																		
				M27	41																		
				M30	46																		
				M33	50																		
ENSAS020001	ENSAS020004	ENSAS020002	1-1/8"	1-13/16	M30	46																	
			1-1/4"	2	M33	50	138	5,4	305	12,0	102	4,0	22	0,9	132	5,2	57,5	2,3	6	0,2	15,8	34,8	
			1-3/8"	2-3/16	M36	55																	
			1-1/2"	2-3/8	M39	60																	
				M30	46																		
				M33	50																		
				M36	55																		
				M39	60																		
				M42	65																		
				M45	70																		
ENSAS030001	ENSAS030006	ENSAS030002	1-3/4"	2-3/4	M45	70																	
			1-7/8"	2-15/16	M48	75	190	7,5	406	16,0	132	5,2	28	1,1	189	7,4	80,5	3,2	8	0,3	42	92,6	
				M52	80																		
				M45	70																		
				M48	75																		
				M52	80																		
				M56	85																		
				M45	70																		
				M48	75																		
				M52	80																		
				M56	85																		
				M60	90																		
				M64	95																		
				M45	70																		
				M48	75																		
				M52	80																		
		M56	85																				
		M60	90																				
		M64	95																				
		M68	100																				
		M72	105																				
ENSAS040001	ENSAS040004	ENSAS040002	2-3/4"	4-1/4	M76	110																	
			3"	4-5/8	M80	115	235	9,3	474	18,7	189	7,4	36,5	1,4	235	9,3	110,5	4,4	4	0,2	73	160,9	
				M76	110																		
				M80	115																		
				M85	120																		
		M90	130																				
		M85	120																				
		M90	130																				

Eksiksiz bir somun patlatma için bir silindir ve bir kafa sipariş edin. Belli ölçü aralığındaki kafalar için farklı silindireler kullanılabilir. Her biri ayrı satılır.

SOMUN PATLATMALAR HİDROLİK - HNS

15 ve 25 Ton Kapasite
700 bar/10.000 psi



HNS150



HNS150A



HNS225

HNS HİDROLİK SOMUN PATLATMA

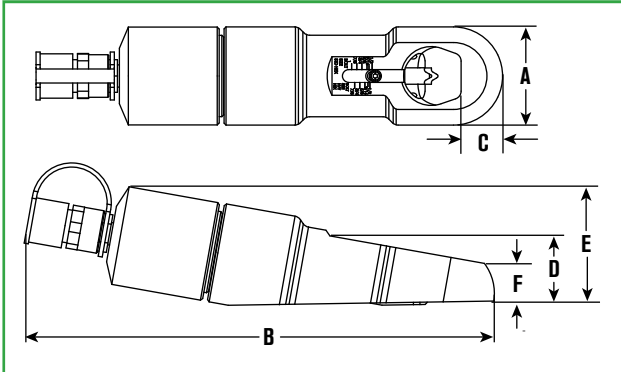
- HNS150 modelindeki “Kadran” özelliği sayesinde saplamaya zarar verme endişesi taşımadan patlatmayı kolayca ayarlayabilirsiniz
- Özel tasarlanmış “alet çeliği” kesici bıçağı, somunun tam olarak çatladığı hassas noktaya kadar nüfuz ederek saplamanın dışlarına yaklaşınca durur
- Somun patlatma, önceki modellere göre %800 daha fazla ufalanma ve parçalanma mukavemetine sahip çarpıcı şekilde geliştirilmiş kesici bıçak içerir
- Tüm modellerde ağır hizmet hidrolik silindire bağlı sağlam tek parça kesici kasa mevcuttur
- Kompakt ölçüsü sayesinde etrafı kapalı alanlarda kullanabilirsiniz ve en zorlu “kaynamış” ya da paslanmış 2H sınıfı somunları parçalamaya yeterli kuvveti sağlar
- Somunu bir tarafından patlatın, somun patlatmayı 1/2 tur döndürün ve zıt tarafından ikinci bir kesme gerçekleştirin; somun ikiye ayrılarak kolayca çıkar
- Standart 3/8” yüksek debili kuplör kullanılır



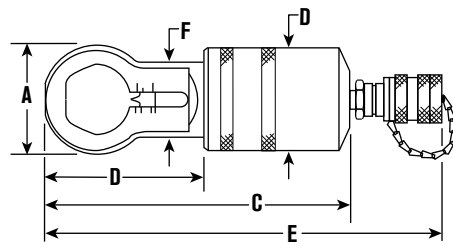
Kesici bıçakta ölçekli hizalama işareti.

Özellikler ve Ölçüler

HNS150A



HNS150 & HNS225



Model	A	B	C	D	E	F	KAFA KALINLIĞI	YEDEK BIÇAK	ALET Ağı.
HNS150	2,875	3,375	7,875	2,75	10,375	2,0625	1	308840	8,1
HNS150A	3,02	14,2	1,03	2,11	3,7	1,16	1	351985	15,8
HNS225	4,25	6	14,375	3,875	-	3,25	1,5	308022	29

Sipariş No.	KAPASİTELER (Somun sınıfına göre)			
	2 veya A inç altıgen	5 veya B inç altıgen	8 veya C inç altıgen	2H inç altıgen
HNS150	1/2 – 1-1/2	1/2 – 1-1/2	1/2 – 1-5/16	1/2 – 1-1/8
HNS150A	1/2 – 1-1/2	1/2 – 1-1/2	1/2 – 1-5/16	1/2 – 1-1/8
HNS225	1-1/8 – 2-1/4	1-1/8 – 2-1/4	1-1/8 – 2-1/4	1-1/8 – 1-11/16

HS HİDROLİK AYIRICILAR

- Çoğunlukla ağır boru ve flanşların kolayca civatalanmaları amacıyla konumlandırılıp hizalanmaları için kullanılır.
- ASME B30.1 standardına uygundur.
- HS2000 üzerinde yüksek mukavemetli alaşım çelik dövme üst ve alt çeneler.
- Çeneler yay dönüşlüdür; basınç ortadan kalktığında otomatik olarak geri çekilirler.
- Standart 3/8" yüksek debili kuplör kullanılır



HS2000
(Dövme Çelik)



HS3000
(Yüksek Kalite Sünek Demir)



HİDROLİK AYIRICILAR

HS

1-1/2 Kısa Ton
700 bar / 10.000 psi

Özellikler ve Ölçüler

HS2000 ÖZELLİKLERİ

Maksimum Anma Kapasitesi: 0,91 metrik ton, 690 bar'da (1 kısa ton, 10.000 psi'de)

Maksimum Ayırma: 101 mm (4")

Gerekli Minimum Ara Payı: 14,3 mm (9/16")

Gerekli Yağ: 10,3 ml (0,63 in³)

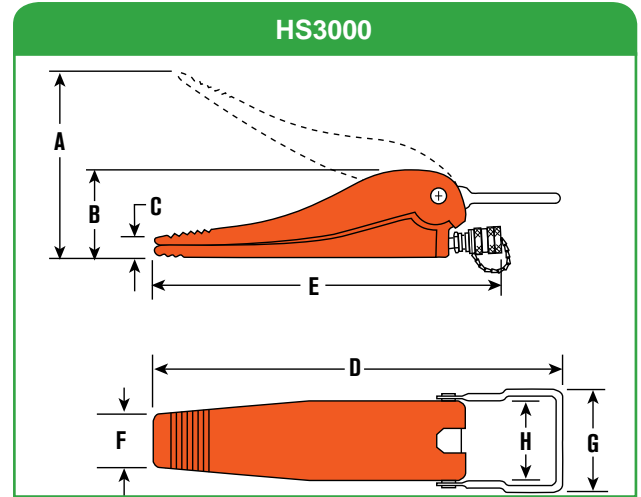
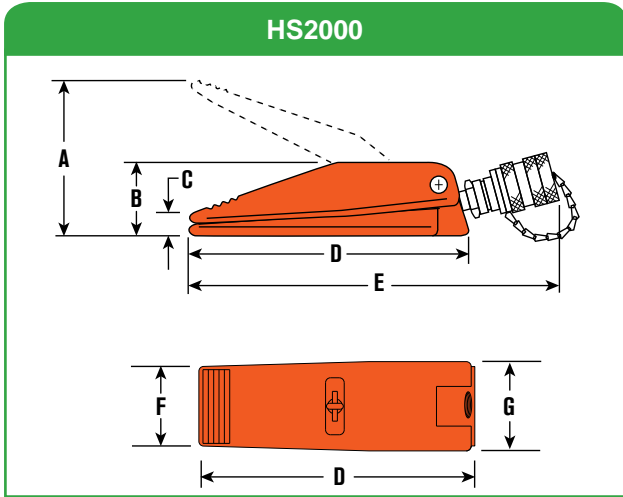
HS3000 ÖZELLİKLERİ

Maksimum Anma Kapasitesi: 1,36 metrik ton, 690 bar'da (1-1/2 kısa ton, 10.000 psi'de)

Maksimum Ayırma: 292 mm (11-1/2")

Gerekli Minimum Ara Payı: 31,8 mm (1-1/4")

Gerekli Yağ: 57,4 ml (3,50 in³)



Sipariş Numarası	Kapasite metrik ton (kısa ton)	A mm (in)	B mm (in)	C mm (in)	D mm (in)	E mm (in)	F mm (in)	G mm (in)	H mm (in)	Yağ Kapasitesi ml (in ³)	Min. Ara Payı Gerekli mm (in)	Ağ. kg (lb)
HS2000	0,91 (1)	101 (4)	50,8 (2)	14,3 (9/16)	176 (6-15/16)	236,5 (9-5/16)	50,8 (2)	57,1 (2-1/4)	-	10,3 (0,63)	14,3 (9/16)	2,2 (4,8)
HS3000	1,36 (1-1/2)	292 (11-1/2)	108 (4-1/4)	30,2 (1-3/16)	511 (20-1/8)	450,9 (17-3/4)	57,1 (2-1/4)	142,9 (5-5/8)	92 (3-5/8)	57,4 (3,5)	31,8 (1-1/4)	10 (22)

Değer(ler) kısa (short) ton olarak gösterilmiştir (2.000 lb). Uzun (long) tona çevirmek için 0,893 ile çarpın.
Metrik tona çevirmek için 0,907 ile çarpın

HİDROLİK AYIRICI

FLS15

15 Metrik Ton Kapasite
700 bar/10.000 psi



FLS15 MODELİ

Tırtıklı pabuçlu—Kama Tam Olarak Açık



FLS15-ST MODELİ

Basamaklı Pabuçlu—Kama Kapalı

FLS15 HİDROLİK AYIRICI

SPX Bolting Systems, FLS15 hidrolik ayırıcıyı tanıtmaktan mutluluk duyar. Bu ünite, boru ve flanş onarımı için idealdir. Dirseklerin çıkarılması, kuplörlerdeki conta ve metal contaların değiştirilmesi, ağır teçhizatın bakımı ve diğer birçok görev için de kullanılabilir. Bu hafif ayırıcı, 15 metrik tona kadar geliştirilebilir ve ergonomik tasarımı sayesinde kolay kullanılabilir.

- 33.000 pound (15 metrik ton) kama tahrikli ayırıcı
- Mükemmel dayanıklılık için, çeneler kama tarafından tam olarak desteklenir
- Ağır hizmet uzun ömürlü yağlayıcı sayesinde düşük sürtünme
- Daha dar boşluğa sahip flanşlar için ideal - giriş için yalnız 0,2 inç (5 mm) gereklidir
- Kullanılan özel alaşım sayesinde çok yüksek mukavemet
- Kompakt ve hafif tasarım - yalnız 9,9 inç (252 mm) uzunlukta 7 pound (3,2 kg) ağırlık
- Kolay kullanım - ergonomik olarak dengeli kol (isteğe bağlı)
- Üstün korozyon direnci sayesinde offshore ortamına uygun
- Kendi aralarında değiştirilebilir pabuçlar (hem basamaklı hem tırtıklı) sayesinde çeşitli işler için kolay ayarlanabilir
- Kolay ve hızlı bakım - yalnız T40 Torx aleti gereklidir
- Dişi yarım kuplör içerir - standart 3/8" erkek yarım kuplöre eşleşir (No. 9798).
- Hem tırtıklı hem de basamaklı pabuçlu modeller mevcuttur



FLS15 HİDROLİK AYIRICI

Bu hidrolik ayırıcı, entegre kama konseptini kullanarak çalışır. Flanş yüzeyi temizliği ve onarımı ile conta değişimine yönelik alan açmak için idealdir. Bu ayırıcı tek yönlü olup basınç tutabilen hidrolik pompa ile kullanılmalıdır. Maksimum çalışma basıncı 10.000 psi'dir (700 bar).

Ayırma Kuvveti:

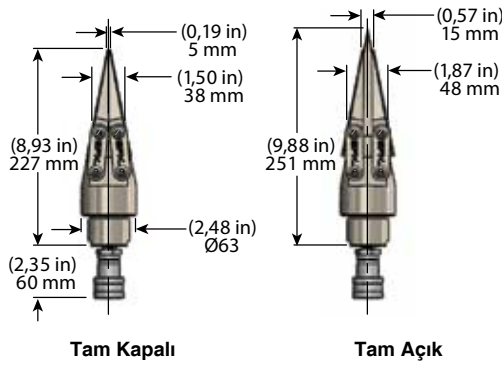
10.000 psi'de (700 bar) alet başına maksimum 33.000 lb (15 metrik ton). Aletlerin çiftler halinde ve 66.000 lb (30 metrik ton) sağlayacak şekilde kullanılması önerilir.

Tipik Uygulamalar:

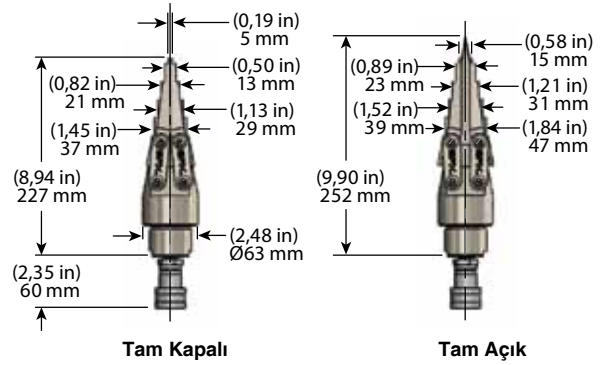
- Boru ve flanş onarımı
- Dirseklerin çıkarılması
- Kuplörler - conta ve metal conta değişimi
- Ağır teçhizatın bakımı

Özellikler ve Ölçüler

FLS15 Ayırıcı



FLS15-ST Ayırıcı



Sipariş No.	Maksimum Ayırma Kuvveti	Minimum Uç Ara Payı	Maksimum Uç Ayırması	Ayırıcı Tür	Yağ Kapasitesi	Ağırlık	Maksimum Çalışma Basıncı
FLS15 veya FLS15-ST	33.000 Pound (15 Metrik Ton)	0,197 İnç (5 mm)	0,59 İnç (15 mm)	Hidrolik	1 İnç Küp (16 cc)	7 Pound (3,2 kg)	10.000 psi (700 bar)

Mevcut FLS15 Aksesuarlar



Kol
Parça Numarası 2008410



Basamaklı Pabuç
Parça Numarası 2008083*



Tırtıklı Pabuç
Parça Numarası 2008082*



Basamaklı Blok
Parça Numarası SB15

Önerilen Bileşenler

Açıklama	Parça Numarası (Amerika kıtası ve Asya)	Parça Numarası (Avrupa)
Çift Hızlı, Tek Yönlü El Pompası	P19L	P19L
Hidrolik Hortum Grubu	9764	9764E
Basınç Ölçer	9040 (Birincil Birim = psi)	9040E (Birincil Birim = bar)
Sayaç Adaptörü	9670	9670
Kuplör (erkek yarı kuplör)	9798	9798
İğne Valfli 2 İstasyonlu Manifold	9642	9642
Dişi Yarı Kuplör	9796	9796
Erkek Bağlayıcı, 3/8	9682	9682

BORU FLANŞI HİDROLİK AYIRICI - HFS

5 ve 10 Ton Kapasite
700 bar/10.000 psi

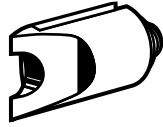


HFS3A

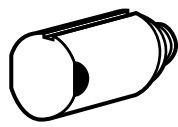
HFS BORU FLANŞ AYIRICI

- Zaman ve enerjinizi boşa harcayan “çekiç ve keski” yöntemlerine başvurmanıza artık gerek kalmayacak. Eşit dereceli ayırma kuvveti sağlayabilmek için flanş ayırıcılar çiftler halinde kullanılmalıdır.
- Standart 60° kama çoğu flanşlara uygundur; 30° “ince” ve 60° “kör” kamalar isteğe bağlıdır.
- HFS3A, flanşların toplam kalınlığının ve maks. ayırma boşluğunun 3” ve altı ve flanş saplama çapının min. 11/16” olduğu uygulamalar için tasarlanmıştır.
- Flanşların toplam kalınlığı ve maks. ayırma boşluğu 6” ve altı ve flanş saplama çapı min. 13/16” ise HFS6A’yı kullanın.
- Maksimum çalışma basıncı 700 bar’dır (10.000 psi)
- Standart 3/8” yüksek debili kuplör kullanılır

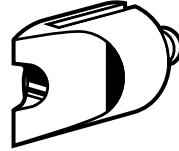
Özellikler ve Ölçüler



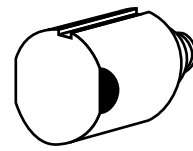
350823



350822



350549



350550

Sipariş No.	Kapasite Metrik ton Kısa ton	Standart Kama Tipi	İsteğe Bağlı Kamalar		Min. Flanş Açıklığı			Maks. Flanş Açıklığı			Toplam Flanş Açıklığı mm in	Min. Pim Çapı	Ağ. lb kg
			30°	60°	60°	60°	30°	60°	60°	30°			
			İnce	Kör	Std.	Std.	Std.	Std.	Std.	Std.			
HFS3A	4,5	60° Keskin	350823	350822	1,6	25,4	1,6	38,1	38,1	18,3	76,2	17,4	4,1
	5				1/16”	1”	1/16”	1-1/4”	1-1/4”	23/32”	3-1/2”	11/16”	9
HFS6A	9	60° Keskin	350549	350550	1,6	38,1	1,6	50,8	50,8	24,6	152,4	20,6	8,2
	10				1/16”	1-1/2”	1/16”	2”	2”	31/32”	6-9/16”	13/16”	18

Değer(ler) kısa (short) ton olarak gösterilmiştir (2.000 lb). Uzun (long) tona çevirmek için 0,893 ile çarpın.
Metrik tona çevirmek için 0,907 ile çarpın.

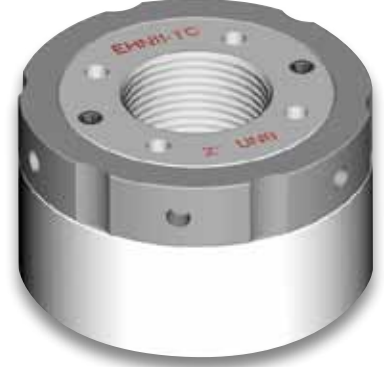
EHN TEPE BİLEZİĞİ HİDROLİK SOMUNU

Hassas işlenmiş tepe bileziği hidrolik somunları, birden fazla civatalanmış ek yerinin aynı anda sıkılması için hızlı, doğru ve uygun maliyetli bir çözüm sunar.

Hidrolik somunlarda standart olarak bulunan özelliklere ilave olarak sistemimiz aşağıdaki faydaları sunar:

- En dar kapalı alanlarda kullanılabilecek kadar kompakt
- 1.500 bar'da (21.750 psi) üretilen maksimum yük
- Kolla çalıştırılan ya da hava tahrikli pompadan güç alma özelliği
- Özel Hidrolik Somun tasarımları mevcuttur
- Alternatif Taban Bileziği ve Şim tipi modeller mevcuttur
- Sipariş üzerine üretilir. Mevcut ürünler için fabrikaya başvurun.

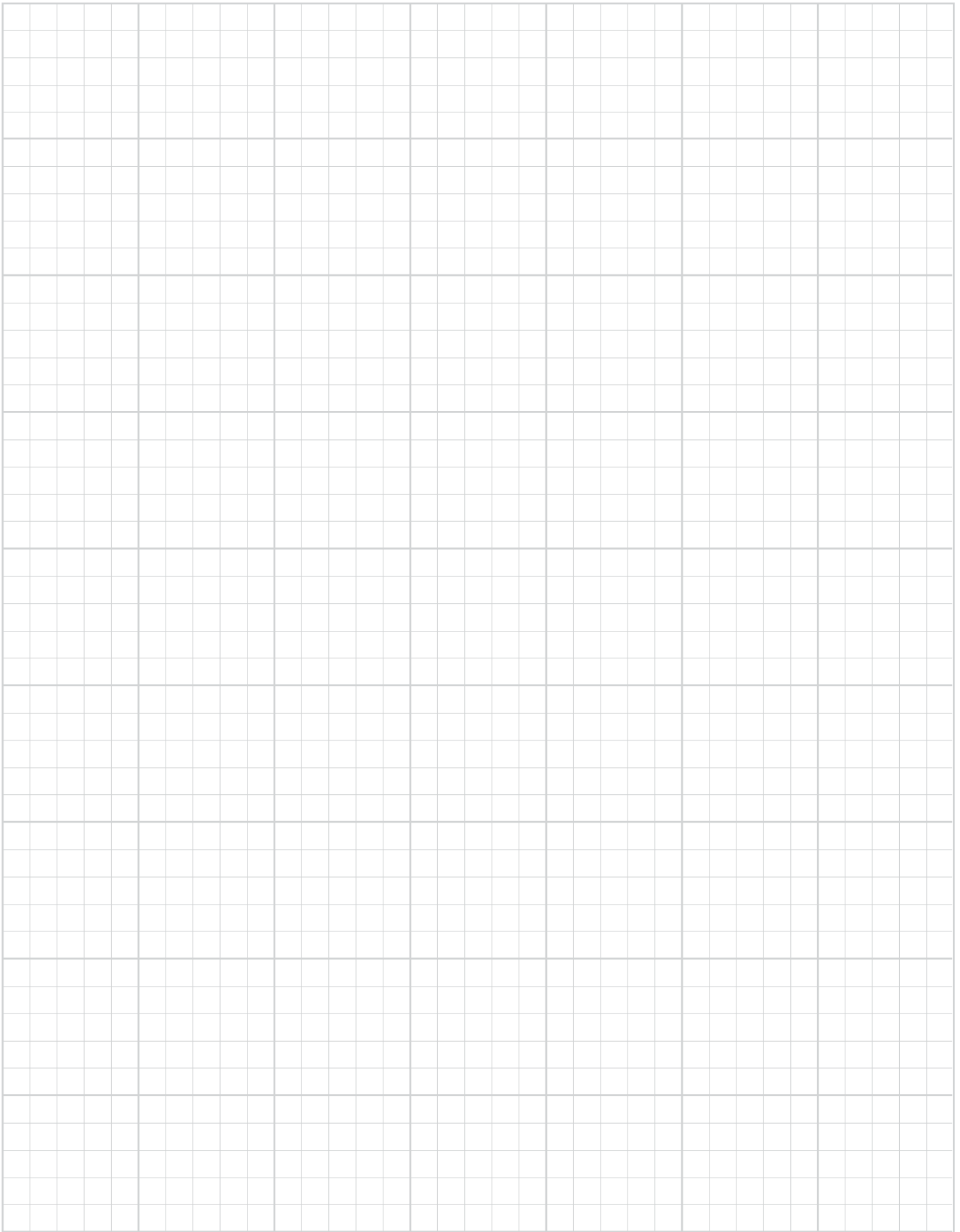
HİDROLİK SOMUN TEPE BİLEZİĞİ - EHN



Özellikler ve Ölçüler

Model Ref.	DİŞ		İLK YÜK		HİDROLİK ALAN		SOMUN ÇAPı	YÜKSEKLİK	STROK
	Metrik	in	kN	Ton F	mm ²	in ²			
EHN1-TC	M20	3/4	180	18,07	1200	1,86	68	55	5
EHN2-TC	M22	7/8	180	18,07	1200	1,86	68	55	5
EHN3-TC	M24	1	195	19,57	1300	2,02	72	55	5
EHN4-TC	M27	1-1/8	210	21,08	1400	2,17	75	55	5
EHN5-TC	M33	1-1/4	250	25,09	1667	2,58	82	57	5
EHN6-TC	M36	1-3/8	300	30,11	2001	3,10	88	57	5
EHN7-TC	M39	1-1/2	340	34,12	2267	3,51	93	58	5
EHN8-TC	M42	1-5/8	400	40,15	2667	4,13	100	62	6
EHN9-TC	M45	1-3/4	460	46,17	3067	4,75	106	64	6
EHN10-TC	M48	1-7/8	500	50,18	3334	5,17	110	64	6
EHN11-TC	M52	2	560	56,20	3734	5,79	117	67	6
EHN12-TC	M56	2-1/4	720	72,26	4801	7,44	128	74	8
EHN13-TC	M64	2-1/2	900	90,33	6002	9,30	141	77	8
EHN14-TC	M68	2-3/4	1000	100,37	6668	10,34	150	78	8
EHN15-TC	M76	3	1200	120,44	8002	12,40	162	81	8
EHN16-TC	M80	3-1/4	1400	140,51	9336	14,47	174	87	10
EHN17-TC	M90	3-1/2	1600	160,59	10669	16,54	187	95	10
EHN18-TC	M95	3-3/4	1700	170,62	11336	17,57	194	102	10
EHN19-TC	M100	4	1900	190,70	12670	19,64	205	110	10
EHN20-TC	M110	4-1/2	2200	220,81	14671	22,74	223	120	10
EHN21-TC	M125	5	2400	240,88	16004	24,81	239	135	15
EHN22-TC	M140	5-1/2	2900	291,06	19338	29,97	261	145	15
EHN23-TC	M150	6	3400	341,24	22673	35,14	282	160	15

NOT: EHN#-TC", sipariş edilebilir bir parça numarası değildir; sipariş bilgileri için lütfen fabrikaya başvurun.



DENİZ ALTI ALETLERİ

YÜKSEK PERFORMANSLI, YÜKSEK KUVVETLİ HİDROLİK EKİPMANLAR

Sayfa

SST...58-63

Deniz Altı Civata Gerdirme



Sayfa

SFP...60-63

Deniz Altı Flanş Çekiciler



Sayfa

**DENİZ ALTI
AKSESUARLARI...64-65**



DENİZ ALTI İÇİN DİĞER ALETLER

Sayfa

ENS...48-49

Hidrolik Somun Patlatmalar



Sayfa

TWHC...16-17

Kare Tahrikli Tork Anahtarı



DENİZ ALTINA UYGUN



Sayfa

TWLC...26-29

Değiştirilebilir Özellikli Tork Anahtarı



DENİZ ALTI GERDİRME CİVATA GERDİRME - SST

Sadece 7 farklı modelle 3/4" ile 3-1/2" arasındaki saplamalar için, SST1 ile SST7 arası



Patentli Hızlı Tepkili Somun

SST CİVATA GERDİRME

Hızlı Tepkili Deniz Altı Gerdirme

Hızlı tepkili somun özelliğine sahip Deniz Altı civata gerdirmemiz dalıcı yorgunluğunu azaltarak dalgıç güvenliğini ve üretkenliğini artırır.

- Görünür piston strok gösterimi
- Pistonun çıkmasını/contanın hasar görmesini önlemek için pozitif 'aşırı strok' durdurması.
- Piston/silindir hatalı hizalanma telafisi
- Daha iyi kavrama için kaymaz silindir yüzeyi
- Düşük sürtünmeli contalar
- Korozyon önleyici kaplama
- 3/4" ile 4" (M20 ile M100) arasındaki saplamalar için
- BS1560 / ANSI B16.5 / API flanşlarına ve çoğu kompakt flanş tasarımlarına uyacak şekilde tasarlanmıştır

Özellikler ve Ölçüler

Model Ref Piston Silindiri Sipariş No.	Civata Çapı				Germe Kuvveti		Hidrolik Alan		Yaklaşık Ağırlık		Somun Üzerinde Minimum Saplama Çıkıntısı			
	İnç	Adaptör Seti Sipariş No.	Metrik	Adaptör Seti Sipariş No.	Lbf	kN	in ²	mm ²	lb	kg	İnç saplama in	mm mm	met. saplama in	mm
SST1 SSTAS010001	3/4"	QRNAS010001	M20	QRNAS010004	31.500	140	0,368	934	3,30	1,50	4,09	104	4,21	107
SST2 SSTAS020001	7/8"	QRNAS010003	M22	QRNAS010005							3,98	101	4,13	105
SST3 SSTAS030001	1"	QRNAS020001	M24	QRNAS020004							5,24	133	5,47	139
SST4 SSTAS040001	1-1/8"	QRNAS020003	M27	QRNAS020005	53.900	240	0,630	1.600	6,16	2,80	5,12	130	5,35	136
SST5 SSTAS050001	-	-	M30	QRNAS020006							-	-	5,28	134
SST6 SSTAS060001	1-1/4"	QRNAS030003	M33	QRNAS030005	85.400	380	0,998	2.534	8,80	4	5,35	136	5,59	142
SST7 SSTAS070001	1-3/8"	QRNAS030004	M36	QRNAS030006							5,24	133	5,47	139
SST8 SSTAS080001	1-1/2"	QRNAS040003	M39	QRNAS040005	123.700	550	1,444	3.668	13,20	6	5,51	140	5,79	147
SST9 SSTAS090001	1-5/8"	QRNAS040004	M42	QRNAS040006							5,35	136	5,67	144
SST10 SSTAS100001	1-3/4"	QRNAS050001	M45	QRNAS050005							5,94	151	6,3	160
SST11 SSTAS110001	1-7/8"	QRNAS050003	M48	QRNAS050006	197.800	880	2,310	5.868	19,80	9	5,83	148	6,22	158
SST12 SSTAS120001	2"	QRNAS050004	M52	QRNAS050007							5,71	145	6,06	154
SST13 SSTAS130001	2-1/4"	QRNAS060001	M56	QRNAS060005							6,54	166	7,01	178
SST14 SSTAS140001	2-1/2"	QRNAS060003	M60	QRNAS060006							6,30	160	6,89	175
SST15 SSTAS150001	2-3/4"	QRNAS060004	M64	QRNAS060007	351.000	1.560	4,099	10.411	32,34	14,7	6,06	154	6,77	172
SST16 SSTAS160001	-	-	M68	QRNAS060008							-	-	6,65	169
SST17 SSTAS170001	-	-	M70	QRNAS060009							-	-	6,5	165
SST18 SSTAS180001	3"	QRNAS070001	M76	QRNAS070005							7,13	181	7,68	195
SST19 SSTAS190001	3-1/4"	QRNAS070003	M80	QRNAS070006	579.000	2.575	6,762	17.176	55	25	6,89	175	7,56	192
SST20 SSTAS200001	3-1/2"	QRNAS070004	M85	QRNAS070007							6,65	169	7,40	188
SST21 SSTAS210001	-	-	M90	QRNAS070008							-	-	7,24	184
SST22 SSTAS220001	3-3/4"	QRNAS080001	M95	QRNAS080004	775.300	3.447	9,054	22.997	86,02	39,1	8,07	205	8,82	224
SST23 SSTAS230001	4"	QRNAS080003	M100	QRNAS080005							7,83	199	8,66	220

Gerdirmeyi eksiksiz sipariş etmek için bir piston silindiri (SSTAS0#0001) ve bir adaptör seti (QRNAS0#00##) sipariş edin.

Özellikler ve Ölçüler

Piston stroku: SST1 (20mm) hariç 30mm

Maks. alet basıncı: 21.750 psi (1.500 bar)

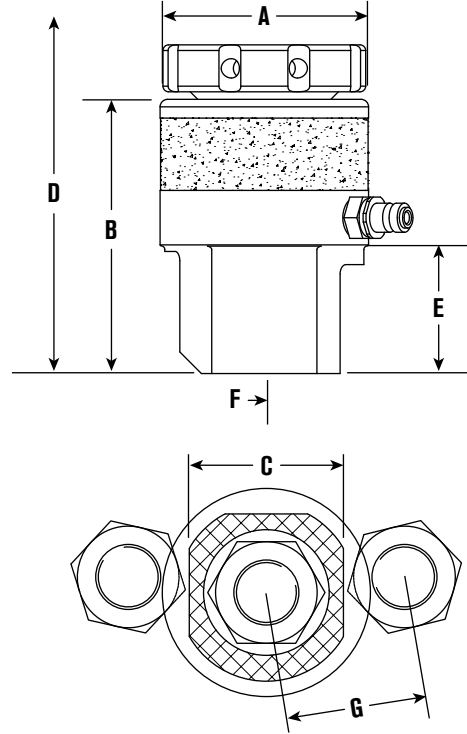
Somun üzerindeki saplama çıkıntısı: civata çıkıntı gereklilikleri için aşağıdaki tabloya bakın

'D', 30mm alet stroku ile saplama gerdirdikten sonra aletin çıkarılması için bir pay içerir

Ürün sürekli geliştirilmekte olup boyutlar önceden haber edilmeden değiştirilebilir

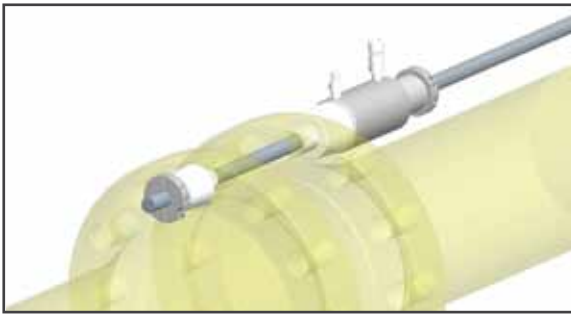
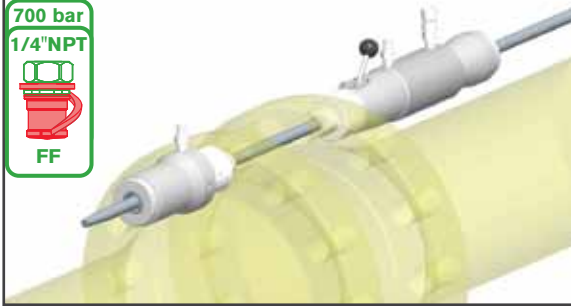


SST SAPLAMA GERDİRME



A		B		C		D				E		F		G				Civata Çapı		Model Ref
in	mm	in	mm	in	mm	İnç saplama		met. saplama		in	mm	in	mm	in	mm	in	mm	İnç	Metrik	Piston Silindiri
						in	mm	in	mm											Sipariş No.
2,6	66	3,8	97	1,9	48	9	228	9	228	1,6	40	0,7	19	1,7	44	1,7	44	3/4"	M20	SST1
														1,8	46	1,8	45	7/8"	M22	SSTAS010001
3,2	82	5	127,5	2,4	60	11,7	296	11,7	296	2,2	56,5	1	24,5	2,2	55	2,1	54	1"	M24	SST2
														2,3	58	2,2	56	1-1/8"	M27	SSTAS020001
														-	-	2,3	58	-	M30	
3,8	97	5,4	137	3	77	12,2	309	12,2	309	2,5	63	1,1	28	2,7	69	2,7	68	1-1/4"	M33	SST3
														2,8	72	2,8	71	1-3/8"	M36	SSTAS030001
4,4	111	5,7	146	3,5	90	12,7	322	12,7	322	2,7	68	1,3	33,5	3,2	81	3,2	81	1-1/2"	M39	SST4
														3,3	84	3,3	84	1-5/8"	M42	SSTAS040001
5,4	136	6,2	158	4,5	114	13,5	342	13,5	342	3,1	77,5	1,6	40	3,9	98	3,9	98	1-3/4"	M45	SST5
														4	101	4	101	1-7/8"	M48	SSTAS050001
														4,1	104	4,1	104	2"	M52	
														4,8	122	4,7	120	2-1/4"	M56	
7	177	7,1	180,5	5,5	140	14,7	374	14,7	374	3,8	97	2,1	53	5	128	4,8	123	2-1/2"	M60	SST6
														5,2	133	5	126	2-3/4"	M64	SSTAS060001
														-	-	5,1	129	-	M68	
														-	-	5,2	132	-	M70	
														6,3	159	6,1	155	3"	M76	
8,5	217	8	202	7,1	180	16,1	409	16,1	409	4,6	117,5	3,5	88	6,5	164	6,2	157	3-1/4"	M80	SST7
														6,7	170	6,3	160	3-1/2"	M85	SSTAS070001
														-	-	6,5	166	-	M90	
9,8	248	9,1	230	8,3	210	18,9	480	18,9	480	5	128	3,3	85	7,5	190	7,2	184	3-3/4"	M95	SST8
														7,7	196	7,5	190	4"	M100	SSTAS080001

FLANŞ ÇEKİCİLER DENİZ ALTI - SFP 700 bar/10.000 psi



TEL HALAT FLANŞ ÇEKME SİSTEMİ

- Kompakt tasarım
- Uzun Piston Stroku - 102mm (4")
- Kendiliğinden harekete geçen kovan tasarımı
- Hidrolik olarak serbest bırakılan kendiliğinden kavramalı Ankraj Kovanı
- Manuel olarak serbest bırakılabilen Geri Çekilme Kovanı kilitlenmeyi önler
- Yüksek mukavemetli, düşük dönüşlü tel halat
- Kaymaz yüzeyler
- 4 çekiciye kadar hassas kontrol sağlayan ayrı tahrik dalıcı kontrol valfi aracılığıyla çalışır

DIŞLI ÇUBUK FLANŞ ÇEKME SİSTEMİ

- Kompakt tasarım
- Uzun Piston Stroku - 102mm (4")
- 700 bar (10.000 psi) sistemler
- Hızlı Serbest Bırakılan Tepki Somunları kullanılarak hızlı montaj
- Yüksek mukavemetli dişli çubuk
- Kaymaz yüzeyler
- 4 çekiciye kadar hassas kontrol sağlayan ayrı tahrik dalıcı kontrol valfi aracılığıyla çalışır

ÖZELLİKLER

Kompakt Tasarım

ANSI B16.5, MSS SP44, API 6A ile flanş deliği adaptörlerine mahsus diğer flanş uygulamalarının çoğuna uyacak şekilde tasarlanmıştır.

Hidrolik Ankraj Kovanı Serbest Bırakma

Ankraj kovanı, tel halatı otomatik olarak kavrar (hidrolik basınç olmadan). Kovanlar, hidrolik basınç uygulanarak tam olarak serbest bırakılabilir.

Otomatik İlerlemeli Kovan Serbest Bırakma

İlerlemeli kovan, çekme silindiri tam olarak geri çekildiğinde tam olarak ayrılır

Manuel Geri Çekmeli Kovan Serbest Bırakma

Geri çekmeli kovan manuel olarak ayrılarak, halat flanşların içinde takılıyken silindir (İlerlemeli ve Geri Çekmeli kovanlar dahil) tel halattan çekilmesine imkan sağlar. Ayrıca, borunun yayı görünür durumdayken (borunun yayı, Ankraj kovanının serbest bırakılmasını zorlaştırır) çekme sisteminin çıkarılmasına izin verir.

Düşük Dönüşlü Tel Halat

Özel yüksek yüklü, 19 mm ve 22 mm düşük dönüşlü, çelik tel halat sayesinde kovan etkin şekilde yakalanabilir ve kuş kafesi etkisi ile tellerin açılma hatasını azaltır.

Uzak Dalıcı Kontrol Valfi

Çekme Silindirleri ayrı bir Valf Kontrol Konsolu aracılığıyla kontrol edilerek dalıcının çekicileri uzak bir çalışma sahasından kontrol etmesine imkan sağlar. Bu sayede, silindire monte edilen hacimli kontrol valflerine gerek kalmaz ve silindirleri geri çekilip ilerletilirken çekiciler arasında sabit dalıcı müdahalesini etkisiz duruma getirir.

Bağlantı Çubuğu Sisteminin Hızlı Serbest Bırakılan Somunlarla Dönüştürülmesi

Çekme Silindirleri, tel halatlar yerine 1-1/8" dişli bağlantı çubuklarla kullanılacak tarza kolayca dönüştürülebilir. Bu sistemde hız ve çok yönlülüğün sağlanması amacıyla Hızlı Serbest Bırakılan Tepki somunları kullanılır.

Esnek Tasarım

Daha büyük flanş ölçülerine/yüklerine hitap edebilmek için iki ya da daha fazla silindir birbirine bağlanabilir.

Özellikler ve Ölçüler

Silindirin maks. kapasitesi: 20,0 tonf (199,3 kN)

Silindirin maks. çalışma basıncı: 10.000 psi (700 bar)

Silindirin maks. stroku: 4,0" (102 mm)

Temin edilebilen tel halatların / bağlantı çubuğunun çapı: 19,0 mm, 22,0 mm, 1-1/8" 8UN Bağlantı çubuğu

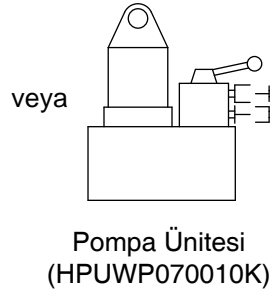
Halatın öngörülen minimum kopma yükü: 19,0 mm - 307 kN (30,8 tonf), 22 mm - 415 kN (41,6 tonf)

19,0 / 22,0 mm halat ile sistem çalışma basıncı: 5.000 psi (345 bar)

1-1/8" bağlantı çubuğu (Gr B7) ile sistem çalışma basıncı: 10.000 psi (690 bar)



Pompa Ünitesi
(PA60A)
Bkz. sayfa
72-73

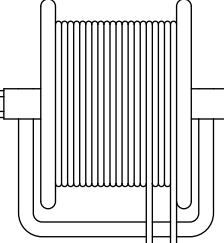


Pompa Ünitesi
(HPUWP070010K)

veya

Üzerine Vidalanan
Bağlantılara Sahip İkiz
Hatlı Hortum

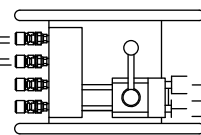
Hortum Makarası
(SHRAS010002)



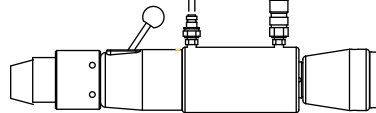
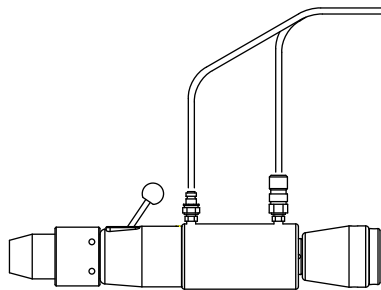
İtmeli Bağlantılara Sahip
İkiz Hatlı Hortum

Üzerine Vidalanan Bağlantılara
Sahip 30 m
İkiz Downline Hortum
Hortum Miktarını Su Derinliğine
Bağlı Olarak Seçin.

Dalıcı Kontrol Valfi
(HCUCV070001)

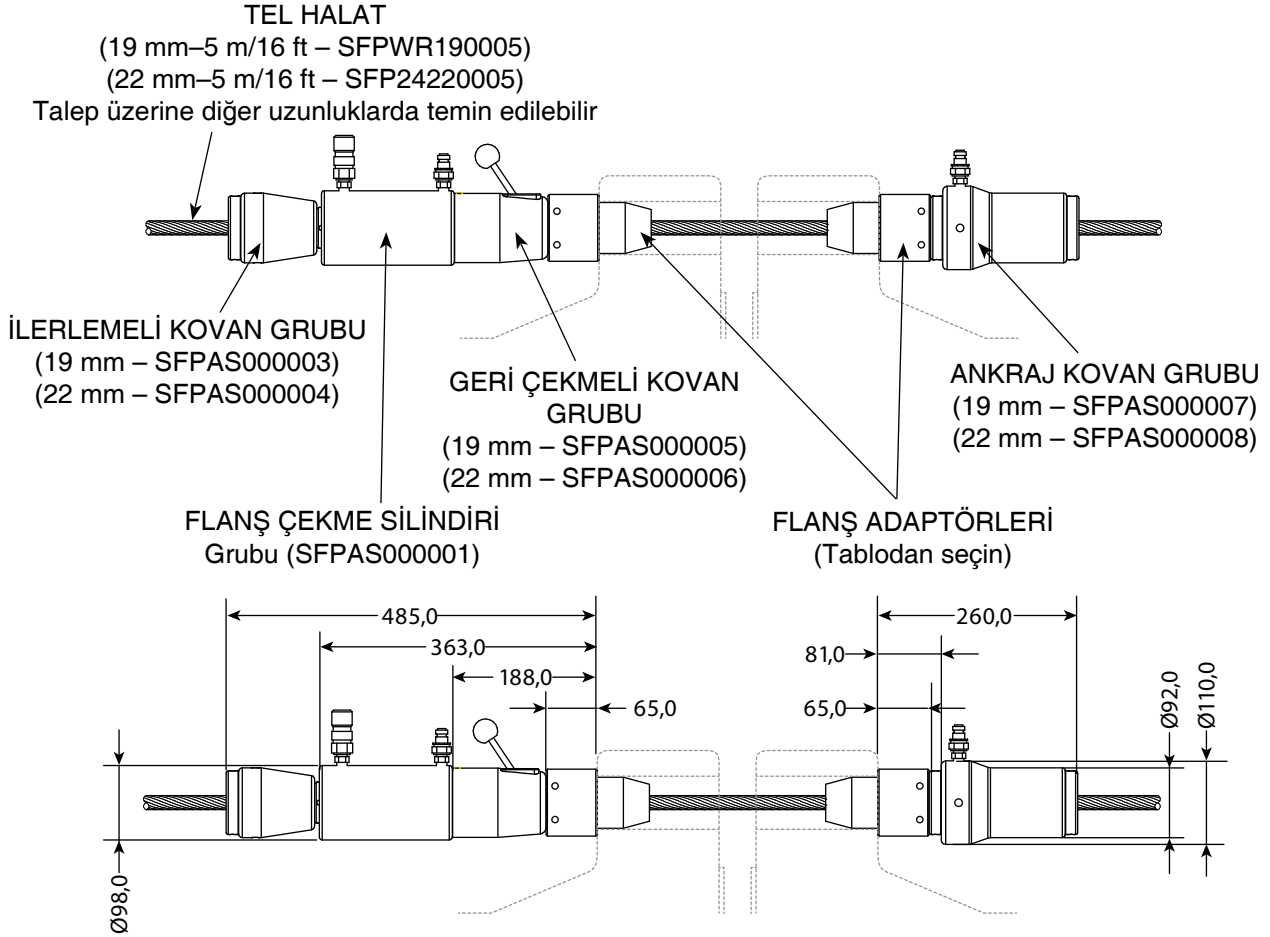


İtmeli Bağlantılara
Sahip İkiz Hatlı Hortum



PA60A pompası kullanılırken, kuplörlerin değiştirilmesi gerekebilir ve Dalıcı Kontrol Valfi gerekmeyebilir. Ayrıntılar için fabrikaya ya da yetkili distribütöre başvurun.

Özellikler ve Ölçüler



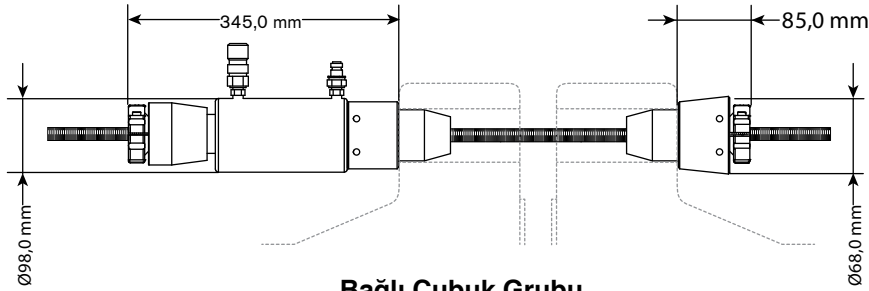
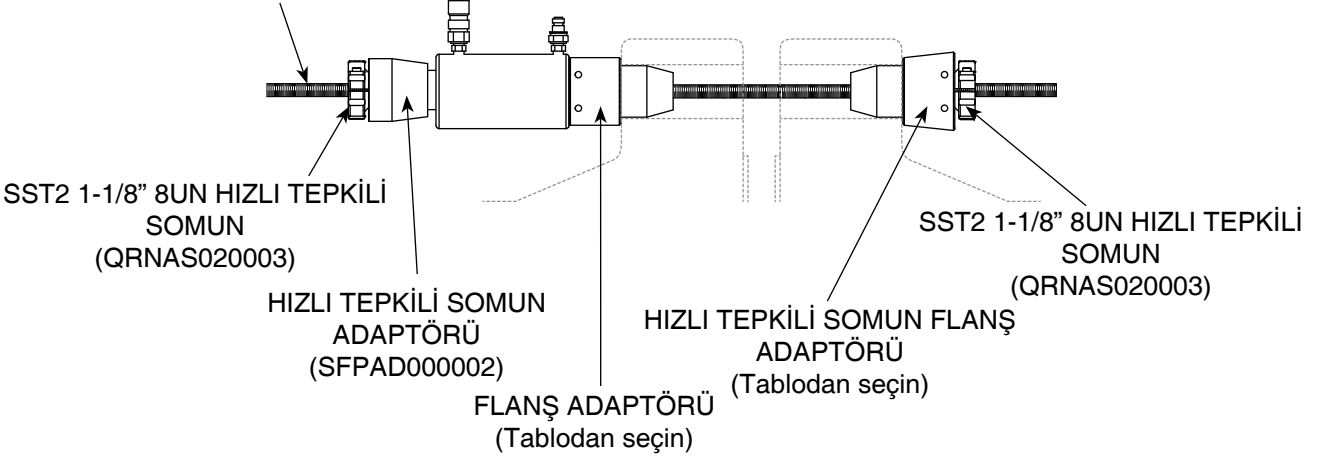
Saplama Çapına Göre		Flanş Deliği Çapına Göre		Tel Halat Flanş Adaptörü Sipariş No.
in	mm	in	mm	
3/4	M20	7/8	22,2	SFPWA000C00
7/8	M24	1	25,4	SFPWA000D00
1	M27	1-1/8	28,6	SFPWA000E00
1-1/8	M30	1-1/4	31,8	SFPWA000F00
1-1/4	M33	1-3/8	34,9	SFPWA000G00
1-3/8	M36	1-1/2	38,1	SFPWA000H00
1-1/2	M39	1-5/8	41,3	SFPWA000I00
1-5/8	M42	1-3/4	44,5	SFPWA000J00
1-3/4	M45	1-7/8	47,6	SFPWA000K00
1-7/8	M48	2	50,8	SFPWA000L00
2	M52	2-1/8	54	SFPWA000M00
2-1/4	M56	2-3/8	60,3	SFPWA000N00
2-1/2	M64	2-5/8	66,7	SFPWA000P00
2-3/4	M68/M70	2-7/8	73	SFPWA000Q00
3	M76	3-1/8	79,4	SFPWA000R00
3-1/4	M82	3-3/8	85,7	SFPWA000S00
3-1/2	M90	3-5/8	92,1	SFPWA000T00
3-3/4	M95	3-7/8	98,4	SFPWA000U00
4	M100	4-1/8	104,8	SFPWA000V00

DİŞLİ ÇUBUK FLANŞ ÇEKME SİSTEMİ

Özellikler ve Ölçüler

1-1,8" 8UN DİŞLİ BAĞLANTI ÇUBUĞU
(2 m/6,5 ft – STDFA000167)

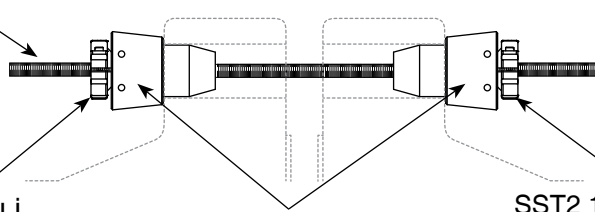
Talep üzerine diğer uzunluklarda temin edilebilir



Bağlı Çubuk Grubu

1-1,8" 8UN DİŞLİ BAĞLANTI
ÇUBUĞU
(2m/6,5ft – STDFA000167)
Talep üzerine diğer
uzunluklarda temin edilebilir

SST2 1-1/8" 8UN HIZLI TEPKİLİ
SOMUN
(QRNAS020003)



SST2 1-1/8" 8UN HIZLI TEPKİLİ
SOMUN
(QRNAS020003)

Saplama Çapına Göre		Flanş Deliği Çapına Göre		Dişli Bağlantı Çubuğu Flanş Adaptörü		
in	mm	in	mm	Flanş Adaptörü	Hızlı Tepkili Somun Flanş Adaptörü	Bağlı Çubuk Flanş Adaptörü
1-1/4	M33	1-3/8	34,9	SFPTA000H00	SFPQA000H00	SFPSA000H00
1-3/8	M36	1-1/2	38,1	SFPTA000I00	SFPQA000I00	SFPSA000I00
1-1/2	M39	1-5/8	41,3	SFPTA000J00	SFPQA000J00	SFPSA000K00
1-5/8	M42	1-3/4	44,5	SFPTA000K00	SFPQA000K00	SFPSA000K00
1-3/4	M45	1-7/8	47,6	SFPTA000L00	SFPQA000L00	SFPSA000M00
1-7/8	M48	2	50,8	SFPTA000M00	SFPQA000M00	SFPSA000M00
2	M52	2-1/8	54	SFPTA000N00	SFPQA000N00	SFPSA000N00
2-1/4	M56	2-3/8	60,3	SFPTA000P00	SFPQA000P00	SFPSA000Q00
2-1/2	M64	2-5/8	66,7	SFPTA000Q00	SFPQA000Q00	SFPSA000Q00
2-3/4	M68/M70	2-7/8	73	SFPTA000R00	SFPQA000R00	SFPSA000R00
3	M76	3-1/8	79,4	SFPTA000S00	SFPQA000S00	SFPSA000T00
3-1/4	M82	3-3/8	85,7	SFPTA000T00	SFPQA000T00	SFPSA000T00
3-1/2	M90	3-5/8	92,1	SFPTA000U00	SFPQA000U00	SFPSA000U00
3-3/4	M95	3-7/8	98,4	SFPTA000V00	SFPQA000V00	SFPSA000V00
4	M100	4-1/8	104,8	SFPTA000V00	SFPQA000V00	SFPSA000V00

DENİZ ALTI AKSESUARLARI



HPUWP070010K

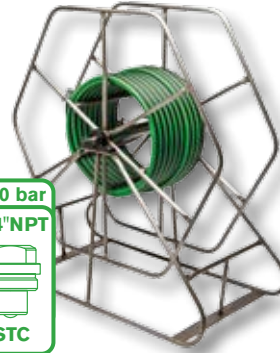
YÜKSEK DEBİLİ POMPALAR

Tipik kullanım: Flanş Çekiciler, Tork Anahtarları, Somun Patlatmalar

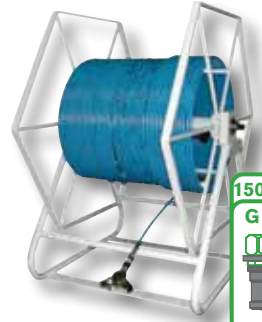
- Kendiliğinden emmeli 2 hızlı çalışma
- 2,24 kW (3 BG) Hava motoru (50 CFM)
- 700 bar (10.000 psi) maksimum basınç
- Kalibre edilebilir 100mm (4") basınç ölçer
- Ayarlanabilir basınç tahliye valfi
- En fazla 11,8 litre/dk (720 inç küp/dk) debi
- Dahili yağ soğutucu
- Düşük gürültülü çalışma
- Pnömatik Filtre / Regülatör / Yağlayıcı
- 9,5 Litre (2 gal.) yağ deposu (isteğe bağlı yağ seviyesi göstergesi)
- Taşıma kasası (GxUxY): 430 x 460 x 460 (mm)
- Ağırlık: 40 kg (88 lb) (yağ dahil)
- Alternatif Pompa: PA60A, gösterilen HPUW070010K ürününe alternatif olarak kullanılabilir. Ayrıntılar için bkz. sayfa 72.

TEKLİ VE İKİZ HATLI HORTUM MAKARALARI

- Gerdirme ve tork uygulamalarında kullanılabilir hortum makaraları
- -30 °C ila 80 °C çalışma sıcaklığı aralığı
- Standart olarak dişi hızlı bağlanan bağlantılar
- Hortum Makara Ölçüleri (GxUxY):
750 x 1.000 x 1.050 (mm), 29" x 39" x 41"
- Hortum Makarası Ağırlığı: 65 kg (145 lb) (hortumsuz)



Bkz. sayfa 102



UZAK DALICI KONTROL VALFİ

Flanş Çekiciler, Tork Anahtarları, Somun Patlatmalar, Krikolar, Silindirler vs. için hassas dalıcı kontrolünü sağlar.

- 700 bar (10.000 psi) maksimum çalışma basıncı
- En fazla 4 alet bağlanabilir
- Paslanmaz çelik konstrüksiyon (paslanmaz)
- Dahili tahliye valfi, geri çekilme basıncını kontrol eder
- Su altında kolay bağlantı sağlamak için, makara tarafındaki kuplörler düz yüzlüdür. Valf tarafındaki kuplörler gerekli aletle eşleşir.
- Boyutlar (GxUxY): 420 x 270 x 200 (mm)
- Ağırlık: 9 kg (19,8 lb)



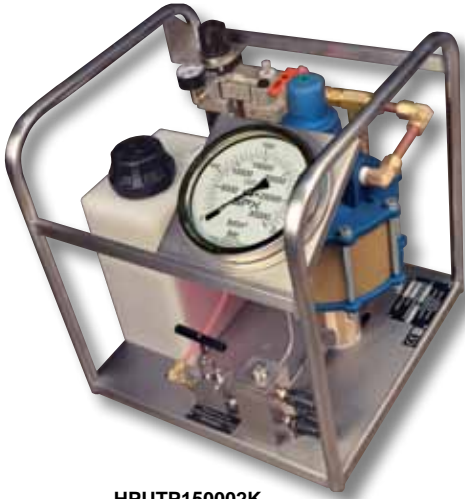
HCUCV070001



YÜKSEK DEBİLİ SAPLAMA GERDİRME POMPASI

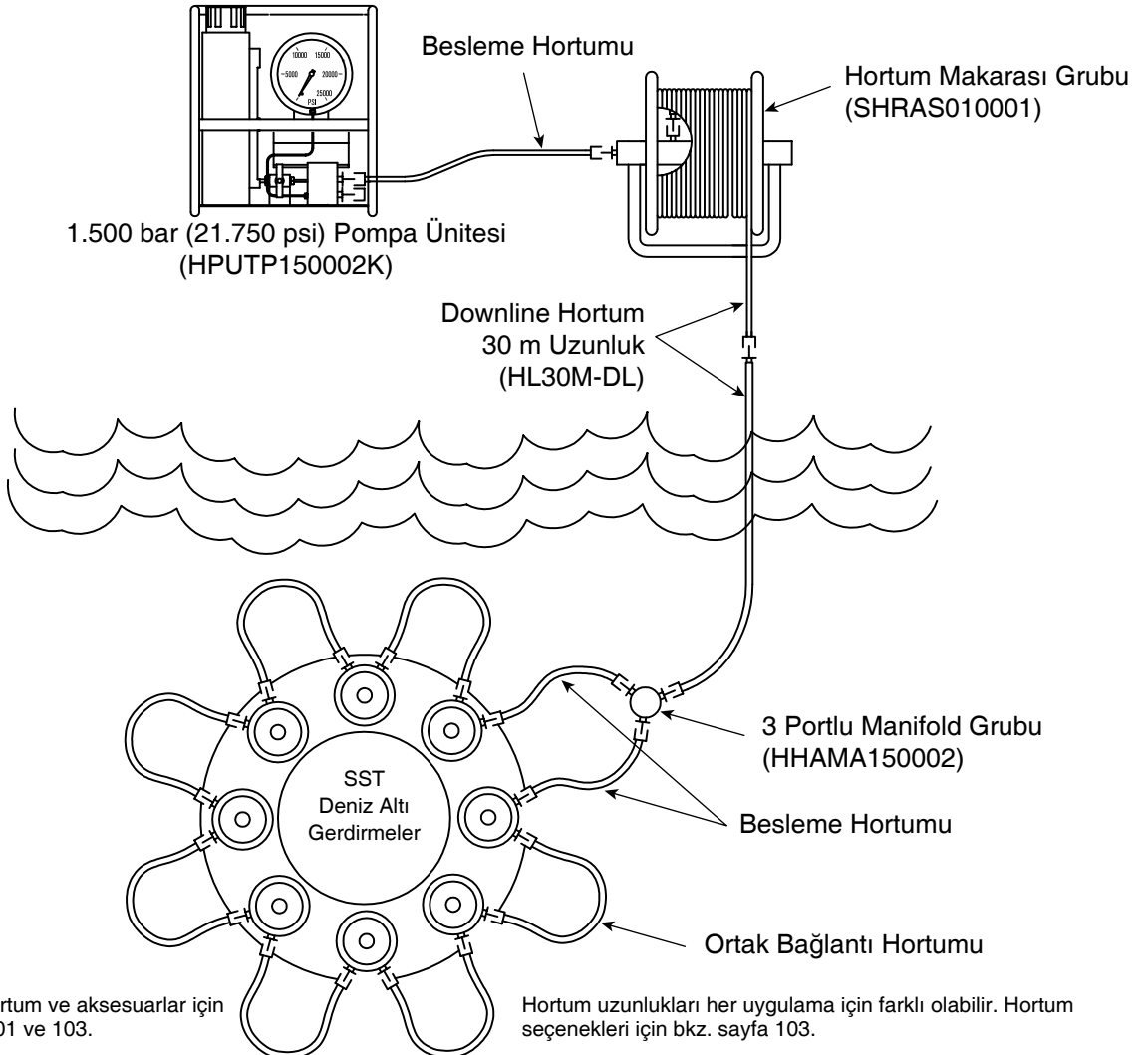
Tipik kullanım: Deniz Altı Saplama Gerdirmeler, Bölmeli Gerdirmeler

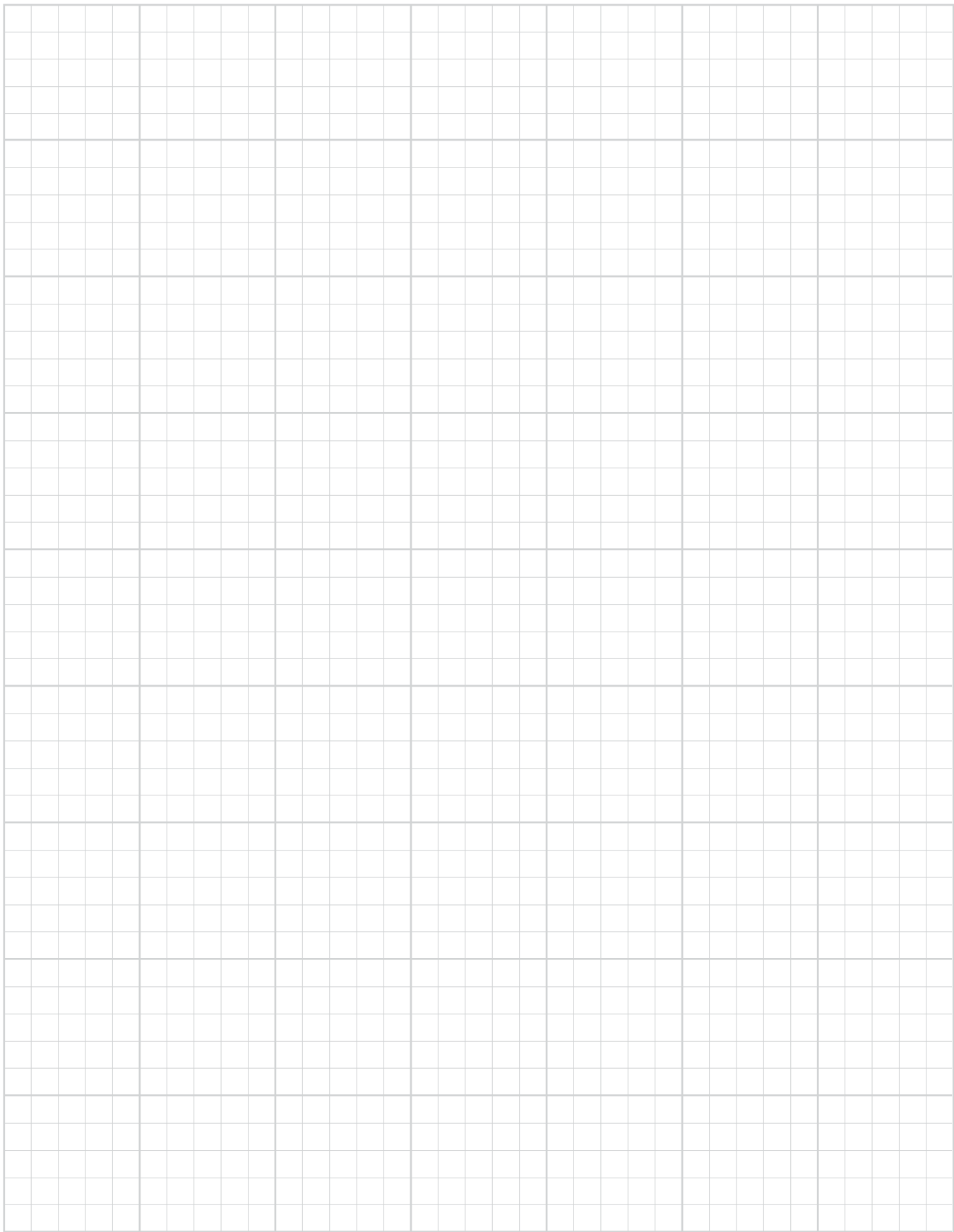
- 1.500 bar (21.750 psi) maksimum çalışma basıncı (kısıtlı)
- Kalibre edilmiş 150mm (6") basınç ölçer
- En fazla 1,14 litre/dk (70 inç küp/dk) debi
- Hızlı bağlanan, dökülmesiz bağlantılar içeren ikili yağ çıkışları
- Pnömatik Filtre / Regülatör / Yağlayıcı
- 9,5 Litre (2 gal.) polietilen yağ deposu
- Boyutlar (GxUxY): 465 x 530 x 515 (mm), 18" x 20" x 20"
- Yaklaşık Ağırlık: 23 kg (51 lb)



HPUTP150002K
Bkz. sayfa 92-95

SST DENİZ ALTI GERDİRMELER İÇİN OFFSHORE POMPA VE HORTUM DÜZENİ





POMPALAR

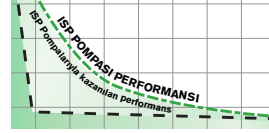
TORK ANAHTARLARI, SOMUN PATLATMALAR VE AYIRICILAR İÇİN

700 BAR (10.000 PSI) - YÜKSEK PERFORMANSLI HİDROLİK POMPALAR

Sayfa
**TORK EKİPMANI
POMPASI ÖZET
TABLOSU...68**

	Tork ya da Patlatma										Gerdirmo
	1000 PSI/68 BAR	1500 PSI/103 BAR	2000 PSI/138 BAR	2500 PSI/172 BAR	3000 PSI/207 BAR	3500 PSI/241 BAR	4000 PSI/276 BAR	4500 PSI/311 BAR	5000 PSI/346 BAR	5500 PSI/381 BAR	
1000 PSI/68 BAR	X	X	X	X	X	X	X	X	X	X	X
1500 PSI/103 BAR	X	X	X	X	X	X	X	X	X	X	X
2000 PSI/138 BAR	X	X	X	X	X	X	X	X	X	X	X
2500 PSI/172 BAR	X	X	X	X	X	X	X	X	X	X	X
3000 PSI/207 BAR	X	X	X	X	X	X	X	X	X	X	X
3500 PSI/241 BAR	X	X	X	X	X	X	X	X	X	X	X
4000 PSI/276 BAR	X	X	X	X	X	X	X	X	X	X	X
4500 PSI/311 BAR	X	X	X	X	X	X	X	X	X	X	X
5000 PSI/346 BAR	X	X	X	X	X	X	X	X	X	X	X
5500 PSI/381 BAR	X	X	X	X	X	X	X	X	X	X	X

Sayfa
**ISP'NİN
AVANTAJLARI...69**



Sayfa
PE45...70-71
Infinity Serisi Elektrikli Pompa



Sayfa
PA60A...72-73
Infinity Serisi Havalı Pompası



Sayfa
PE39...74-75
Kompakt Tork Anahtarı Pompası



Sayfa
PE55TWP-BS...76-77
Klasik Serisi Elektrikli
Hidrolik Pompa



Sayfa
X1E1-PT...78-79
Klasik Serisi Elektrikli
Hidrolik Pompa



Sayfa
PG120TWP...80-81
Benzinle Çalışan Pompa



Sayfa
RWP55-BS...82-83
Klasik Serisi Havalı
Hidrolik Pompa



Sayfa
X1A1-PT...84-85
Klasik Serisi Havalı
Hidrolik Pompa




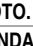
Sayfa
P SERİSİ...86-87
El Pompaları
700 bar (10.000 psi)



TORK EKİPMANI ÖZET TABLOSU

Çoğu müşteri, ayırma ve tutma özelliklerinden dolayı ayırma ve somun patlatma uygulamaları için el pompası kullanmayı tercih eder. Yayıcılar tork anahtarı pompalarıyla birlikte kullanırken, yalnız üst port ilerlemesi kullanın ve pompa kapatıldığında ayırıcının geri çekileceğini unutmayın.

Koyu Yazılan Ürünler daha yüksek stoklama seviyesine sahiptir. **X**

		Tork ya da Patlatma							Gerdirme				
		PE39	PE45	PE55TWP-BS	X1E#-PT	PG120TWP	PA60A	RWP55-BS	RWP55-Dual	X1A1-PT	PE8	HPUTP-1	HPUTP-2
GÜÇ KAYNAĞI	ELEKTRİK (110/115V)	X	X	X	X						X		
	ELEKTRİK (220/230V)	X	X	X	X						X		
	HAVA					X	X	X	X			X	X
	BENZİN					X							
ELEKTRİKLİ MOTOR TİPİ	EVRENSEL	X	X	X	X	-					X		
	İNDÜKSİYON					-							
MAKS. BASINÇTA	10.000 PSI (700 BAR)	X	X	X	X	X	X	X	X				
	21.750 PSI (1.500 BAR)										X	X	X
POMPA TÜRÜ	İKİ KADEMELİ	X		X	X	X	X	X	X		X		
	INFINITE STAGE (ISP)		X				X						
DEBİ, MAKS. BASINÇTA	DÜŞÜK (<20 İNÇ ³ /DK, <0,33 L/DK)										X		
	ORTA (<40 İNÇ ³ /DK, <0,66 L/DK)	X											
	YÜKSEK (<60 İNÇ ³ /DK, <0,98 L/DK)		X	X	X		X	X	X			X	
	ÇOK YÜKSEK (>60 İNÇ ³ /DK, >0,98 L/DK)					X			X				X
HIZ, MAKS. BASINÇTA	YAVAŞ	X									X		
	ORTA			X	X			X	X			X	
	HIZLI		X			X	X		X				X
UYGULAMA TÜRÜ	ORJİNAL KURULUM		X	X	X	X	X	X	X		X	X	X
	İŞLEMLER/MRO/SERVİS	X		X	X			X	X		X	X	X
GÖREV DÖNGÜSÜ	SÜREKLİ		X	X	X	X	X	X	X		X	X	X
	ARALIKLI	X		X	X			X	X		X	X	X
PORT SAYISI (ALET MİKTARI)	1	X	X	X	X	X	X	X	X				
	2										X	X	X
	4		X	X			X	X	X				
YAĞ TANKI KAPASİTESİ	0,5 GAL (1,9 L)	X											
	1,0 GAL (3,8 L)										X		
	1,25 GAL (4,7 L)												
	1,5 GAL (5,7 L)		X										
	2,0 GAL (7,6 L)						X						
	2,5 GAL (9,4 L)			X	X			X		X		X	X
	3,0 GAL (11,3 L)					X							
5,0 GAL (18,9 L)								X					
ÖZEL DEĞERLENDİRMELER/ KONUMLAR/ UYGULAMALAR *	DENİZ ALTI (SU ALTI)												X
	ANKRAJ/ÜST KULE, DAR ALAN	X									X		
	ANKRAJ/TEMEL GERDİRME										X	X	X
	ATEX  II 2 GdC T4						X						
	CE 	X	X			X	X	X			X	X	X
	OTO. DÖNGÜ		X										
	PENDANT DAHİL	X	X	X	X	X	X	X	X	X	X		
İSTEĞE BAĞLI SOĞUTUCU MEVCUTTUR	X	X					X						

Hemen hemen tüm ürünlerde Orijinal Kurulum ve Servis imkanı vardır. Bu tabloda, toplam maliyetin belirlenmesi ve sunulan değer temel alınarak pompa önerisinde bulunulması için pompa maliyeti ile kullanım bileşenlerinin dökümü verilmiştir.

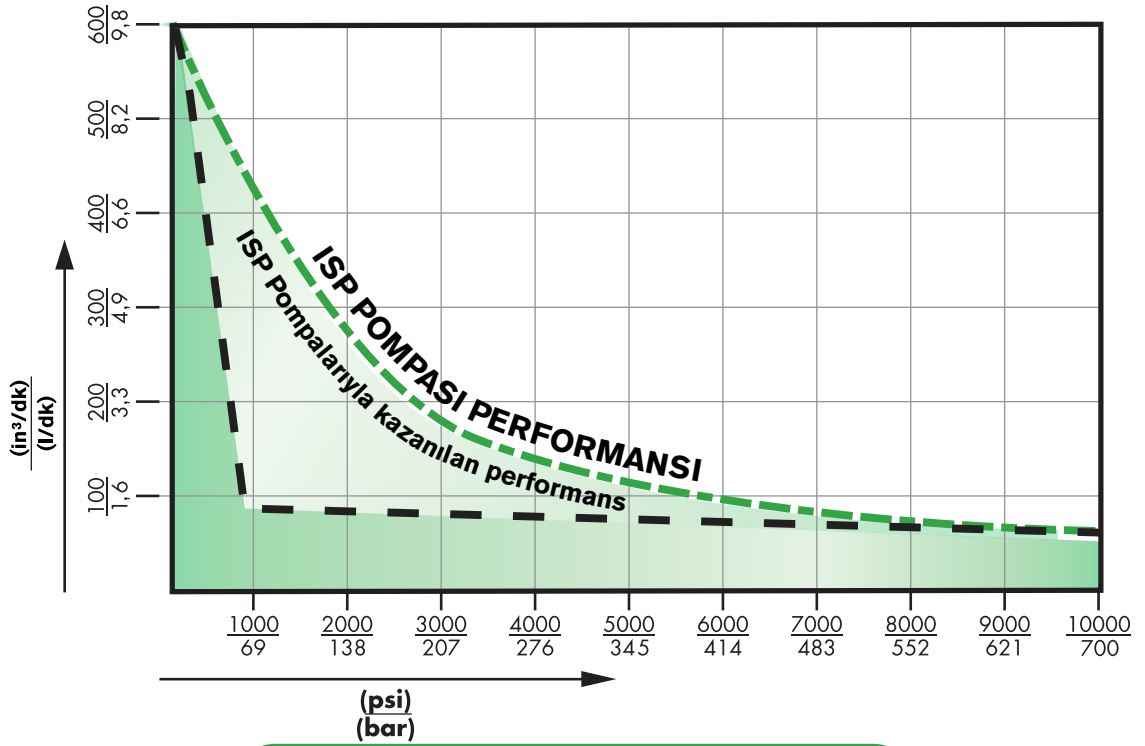
* Özel uygulamalara dair sorularınız için lütfen temsilciye veya üreticiye başvurun.

Tork anahtarlarına yönelik tasarlanan pompalar basınç tutmaz, kaldırma uygulamaları için KULLANILMAMALIDIR ve ayırma uygulamalarında dikkatlice kullanılmalıdır.

SPX'in Infinity Stage Pompası (ISP) işlerin daha hızlı yapılmasına yardımcı olur. Patent başvurusu yapılmış olan yenilikçi tasarımı, 0 - 700 bar (0 - 10.000 psi) anma basıncı aralığında maksimum debi sağlayan sürekli değişken çıkış avantajına sahiptir. Çoğu tork uygulama ve ayırma işi 70 – 400 bar (1.000 – 6.000 psi) aralığında yapılır ve Infinity Stage Pompanın (ISP) geleneksel pompalara göre en büyük avantajı sağladığı aralık budur. Örneğin, 70 bar'da (1.000 psi) geleneksel iki kademeli pompalara göre 5 kata varan debi mevcuttur. 275 bar'da (4.000 psi), geleneksel pompalara göre 2 kata varan debi mevcuttur.

ISP'NİN AVANTAJI: DAHA FAZLA ÜRETKENLİK

Bu ilave debi aletlerin daha hızlı hareket ederek işlerin daha hızlı ve daha verimli yapılmasını sağlar. Artan verimlilik sayesinde zamandan tasarruf sağlayabilir ve sonraki işinize daha erken geçerek daha fazla kâr elde edebilirsiniz.



ISP TEKNOLOJİSİNE SAHİP ÜRÜNLER

PE45



PA60A



INFINITY SERİSİ ELEKTRİKLİ POMPA

PE45
700 bar/10.000 psi



700 BAR (10.000 PSI) INFINITY SERİSİ (ISP) ELEKTRİKLİ POMPA

SPX PE45, 2 kademeli tipik pompaların 2 katına kadar sürekli basınç sağlayarak iş üretkenliğini artıran Infinity Stage Elektrikli Pompadır. İşler daha hızlı ve daha kolay gerçekleştirilir.

Kalite, Daha Düşük Maliyetli Kullanım Demektir:

- 100.000'den fazla döngü
- 50 °C (122 °F) ortam sıcaklığına kadar kesintisiz görev
- Kanıtlanmış tasarım = Kanıtlanmış güvenilirlik

Gelişmiş Kullanılabilirlik:

- Hafif: 32,2 kg (71 lb) [yağ olmadan]
- Çıkarılabilir kumanda pendantsı (5 m / 15 ft)
- Çıkarılabilir ve kalibre edilebilir manometre 100mm (4")
- Daha düşük gerilim uygulamaları için Evrensel Motor (nominal gerilimden %20 daha düşük değere kadar)
- Sunulan 4 alet manifoldu tek bir pompadan (kaldırma uygulamalarında kullanılmaz) en fazla 4 alete güç sağlayabilir
- İşlerin daha hızlı yürütülmesi için yüksek debi

Güvenlik Göz Önünde Bulundurularak Tasarlanmıştır:

- Kolay ayarlanan basınç regülatör (tahliye) valfi
- Sabit 103 bar (1.500 psi) geri çekilme tahliye valfi basıncı

TASARIM ÖZELLİKLERİ

Elektrik



Hava



Benzin



El Pompaları



BAKIM
VE ONARIM

ORJİNAL
KURULUM

Parçalama



Gerdirme



Tork



Maks
Debi



Özellikler ve Ölçüler

Ölçü (U x G x Y): 45 cm x 35,6 cm x 67,5 cm
17,7" x 14,0" x 26,6"

Ağırlık: 32,2 kg (71 lb) [yağ olmadan]

Maksimum Yağ Kapasitesi:

(havalandırmalı yağ deposu)
6,75 l (1,5 Galon) [hattı doldurmak için]
5,1 l (1,12 Galon) [kullanılabilir]

Çalışma Ortamı:

-25 °C ila +50 °C (-13 °F ila +122 °F) arası

(Uç sıcaklık değerlerinde kullanırken bu sıcaklıklar için derecelendirilmiş hidrolik yağların kullanılması önerilir. Servis kılavuzuna ve soğutma seçeneğine başvurun)

Gürültü Seviyesi: 87-92 dBA (maks.)

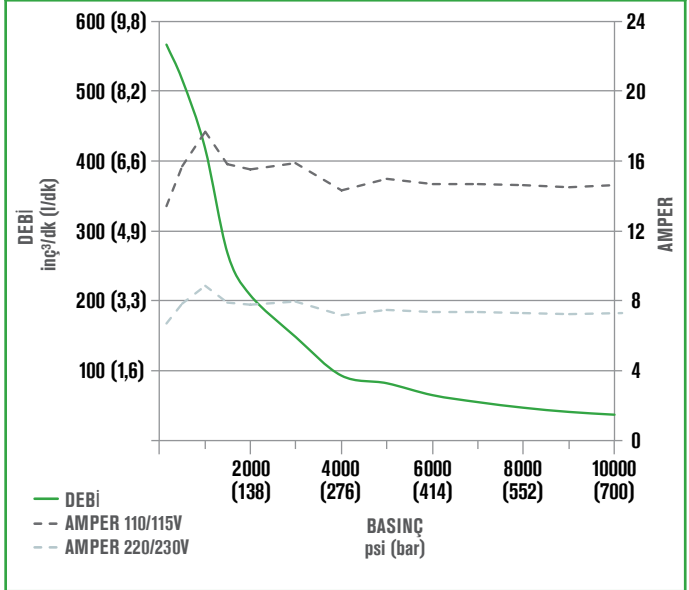
Basınç: 0 - 700 bar (0 - 10.000 psi)

Tipik Debi: 9,4 l/dk - 0,8 l/dk
(575 in³/dk - 48 in³/dk)

Güç: 1,8 BG Evrensel Motor
110/115 V - 50/60 Hz (17 A)
220/230 V - 50/60 Hz (8,5 A)

CE

Tipik Debi Grafiği



SEÇENEKLER:

Yağ Soğutma Sistemi

Tekerlekli Kafes

4-Portlu manifold

115 V topraklı fiş önceden takılıdır



Soğutma Seçeneđiyle Beraber Gösterilmiřtir

Sipariř Bilgileri

PE 45 EE 4 PRS

Güç Kaynađı

Y = 110/115 VAC fiřli

L = 110/115 VAC serbest uçlu (stokta yok)

P = 220/230 VAC serbest uçlu

Oto. Döngü

Boř = Oto. Döngü Yok

A = Oto. Döngü

Soğutma

Boř = soğutma yok

C = soğutmalı

Port Sayısı

Boř = 1 port (1 alet)

M = 4 port (4 alet)

Örnek: PE45YEE4ACMPRS

PE45 Elektrikli Pompa, 110/115 VAC Motor, tipik topraklı 3 uçlu fiřli kablo, Oto. Döngü Özelliđi, etkin Soğutma yağ depolu ve 4 portlu.

INFINITY SERİSİ HAVALI POMPA

PA60A
700 bar/10.000 psi



700 BAR (10.000 PSI) İNFINITY SERİSİ (ISP) HAVALI POMPA

SPX PE60A, 2 kademeli tipik pompaların 2 katına kadar sürekli basınç sağlayarak iş üretkenliğini artıran Infinity Stage Havalı Pompadır. İşler daha hızlı ve daha kolay gerçekleştirilir.

Kalite, Daha Düşük Maliyetli Kullanım Demektir:

- 100.000'den fazla döngü
- 50 °C (122 °F) ortam sıcaklığına kadar kesintisiz görev
- Kanıtlanmış tasarım = Kanıtlanmış güvenilirlik

Gelişmiş Kullanılabilirlik:

- Hafif ve taşınabilir: 34,9 kg (77 lb) [yağ olmadan] PA60APF5FP
- Hafif ve taşınabilir: 40,1 kg (88 lb) [yağ olmadan] PA60APF5FMPR
- Çıkarılabilir kumanda pendantsı (7,6 m / 25 ft)
- Çıkarılabilir ve kalibre edilebilir manometre 100 mm (4")
- CE
- ATEX Ex II 2 GDc T4
- Sunulan 4 port manifoldu tek bir pompadan (kaldırma uygulamalarında kullanılmaz) en fazla 4 alete güç sağlayabilir
- Daha düşük servis maliyeti için daha az parça

Güvenlik Göz Önünde Bulundurularak Tasarlanmıştır:

- Kolay ayarlanan basınç regülatör (tahliye) valfi
- Sabit 103 bar (1.500 psi) geri çekilme tahliye valfi basıncı

TASARIM ÖZELLİKLERİ

Elektrik Hava Benzin El Pompaları



BAKIM
VE ONARIM

ORJİNAL
KURULUM

Parçalama

Gerdirme

Tork



Maks
Debi



Özellikler ve Ölçüler

Ölçü (U x G x Y): 50 cm x 36 cm x 51 cm
19,6" x 14,0" x 20,2" (PA60APF5FMP)

Ölçü (U x G x Y): 47 cm x 30 cm x 53 cm
18,6" x 11,8" x 21,0" (PA60APF5FMPR)

Ağırlık:

34,9 kg (76,9 lb) [yağ olmadan] PA60APF5FP
36,9 kg (81,5 lb) [yağ olmadan] PA60APF5FMP
37,9 kg (83,7 lb) [yağ olmadan] PA60APF5FPR
40,0 kg (88,3 lb) [yağ olmadan] PA60APF5FMPR

Maksimum Yağ Kapasitesi:

(havalandırılmalı yağ deposu)
8,5 l (2,2 Galon) [hattı doldurmak için]
7,0 l (1,8 Galon) [kullanılabilir]

Çalışma Ortamı:

-25 °C ila +50 °C (-13 °F ila +122 °F) arası

(Uç sıcaklık değerlerinde kullanırken bu sıcaklıklar için derecelendirilmiş hidrolik yağların kullanılması önerilir. Servis kılavuzlarına ve soğutma seçeneklerine başvurun)

Gürültü Seviyesi: 76 dBA (maks.)

Basınç: 0 - 700 bar (0 - 10.000 psi)

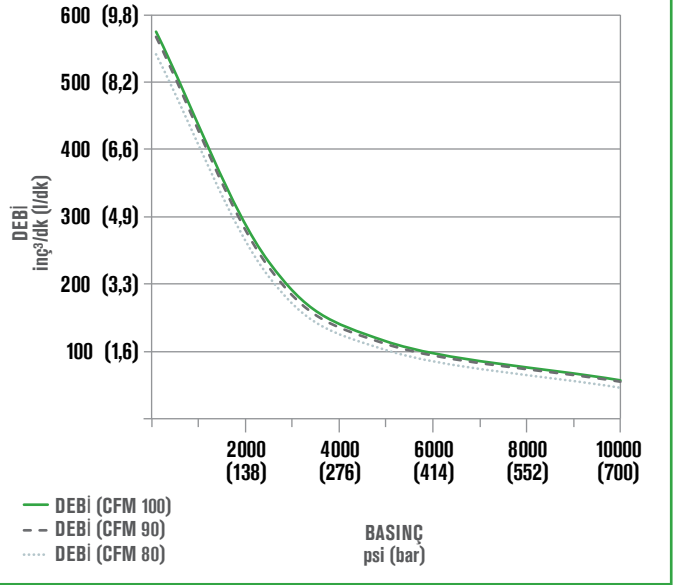
Tipik Debi: 9,4 l/dk - 0,8 l/dk
(575 in³/dk - 48 in³/dk)

Hava: 5,5 bar'da 2,3 m³/dk (80 psi'de 80 cfm)
6,2 bar'da 2,5 m³/dk (90 psi'de 90 cfm)
6,9 bar'da 2,8 m³/dk (100 psi'de 100 cfm)

* Gösterilen değerlere filtre/regülatör/yağlayıcı dahildir. Filtre/regülatör/yağlayıcı dahil edilmezse değerler yükselir.

CE

Tipik Debi Grafiği



Hidrolik Yağ İletimi

	100 cfm'de	90 cfm'de	80 cfm'de
750 psi 51 bar	575 in ³ /dk (9,4 l/dk)	567 in ³ /dk (9,3 l/dk)	541 in ³ /dk (8,9 l/dk)
2.500 psi 175 bar	233 in ³ /dk (3,8 l/dk)	225 in ³ /dk (3,7 l/dk)	211 in ³ /dk (3,4 l/dk)
5.000 psi 350 bar	115 in ³ /dk (1,9 l/dk)	111 in ³ /dk (1,8 l/dk)	102 in ³ /dk (1,7 l/dk)
10.000 psi 700 bar	57 in ³ /dk (0,9 l/dk)	55 in ³ /dk (0,9 l/dk)	46 in ³ /dk (0,8 l/dk)

Sipariş Bilgileri

Sipariş No.	Açıklama
PA60APF5FMP	POMPA, ISP 60 İNÇ KÜP/DK, HAVA/HİDR, 4-PORT
PA60APF5FMPR	POMPA, ISP 60 İNÇ KÜP/DK, HAVA/HİDR 4-PORT, Tekerlekli Kafes
PA60APF5FP	POMPA, ISP 60 İNÇ KÜP/DK, HAVA/HİDR
PA60APF5FPR	POMPA, ISP 60 İNÇ KÜP/DK, HAVA/HİDR, Tekerlekli Kafes

KOMPAKT ELEKTRİKLİ TORK ANAHTARI POMPASI

PE39
700 bar/10.000 psi



700 BAR (10.000 PSI) KOMPAKT ELEKTRİKLİ TORK ANAHTARI POMPASI

SPX PE39, kompakt bir üründür ve dikey ya da yatay yönde kullanılabilir. Kullanım ve bakım gerekliliklerini desteklemeye yönelik zorlu tork anahtarı uygulamalarında güvenilirlik elde etmek için kanıtlanmış pompa tasarımı ele alınmıştır.

Kalite, Daha Düşük Maliyetli Kullanım Demektir:

- 100.000'den fazla döngü
- 50°C (122°F) ortam sıcaklığına kadar kesintisiz görev
- Kanıtlanmış tasarım = kanıtlanmış güvenilirlik

Gelişmiş Kullanılabilirlik:

- Hafif ve taşınabilir: 17,7 kg (39 lb)
- Çıkarılabilir kumanda pendanti (5 m/15 ft kablo uzunluğu)
- Çıkarılabilir ve kalibre edilebilir manometre 100 mm (4")
- Daha düşük gerilim uygulamaları için Evrensel Motor (nominal gerilimden %20 daha düşük değere kadar)
- Dikey ya da yatay kullanım
- Kolay takılabilen soğutma fanı seçeneği

Güvenlik Göz Önünde Bulundurularak Tasarlanmıştır:

- Kolay ayarlanan basınç regülatör (tahliye) valfi
- Sabit 103 bar (1.500 psi) geri çekilme tahliye valfi basıncı

TASARIM ÖZELLİKLERİ

Elektrik Hava Benzin El Pompaları



BAKIM
VE ONARIM

ORJİNAL
KURULUM

Parçalama Gerdirme Tork



Maks
Debi



Tork anahtarlarıyla kullanılır, sayfa 11-33

Özellikler ve Ölçüler

Ölçü (U x G x Y): 35 cm x 27,4 cm x 60 cm
13,8" x 10,8" x 23,7"

Ağırlık: 17,7 kg (39 lb) [yağ olmadan]

Maksimum Yağ Kapasitesi:

(havalandırmaz yağ deposu)

1,9 l (0,5 Galon) [hattı doldurmak için]

1,5 l (0,4 Galon) [kullanılabilir]

Çalışma Ortamı: -25 °C ila +50 °C
(-13 °F ila +122 °F) arası

(Uç sıcaklık değerlerinde kullanırken bu sıcaklıklar için derecelendirilmiş hidrolik yağların kullanılması önerilir. Servis kılavuzlarına ve soğutma seçeneklerine başvurun)

Gürültü Seviyesi: 87 – 92 dBA (maks.)

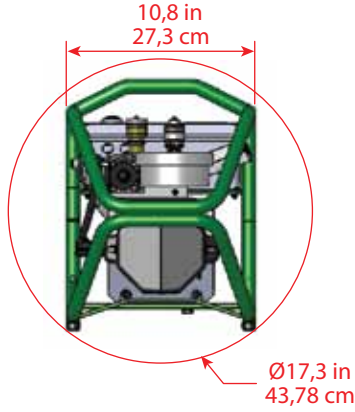
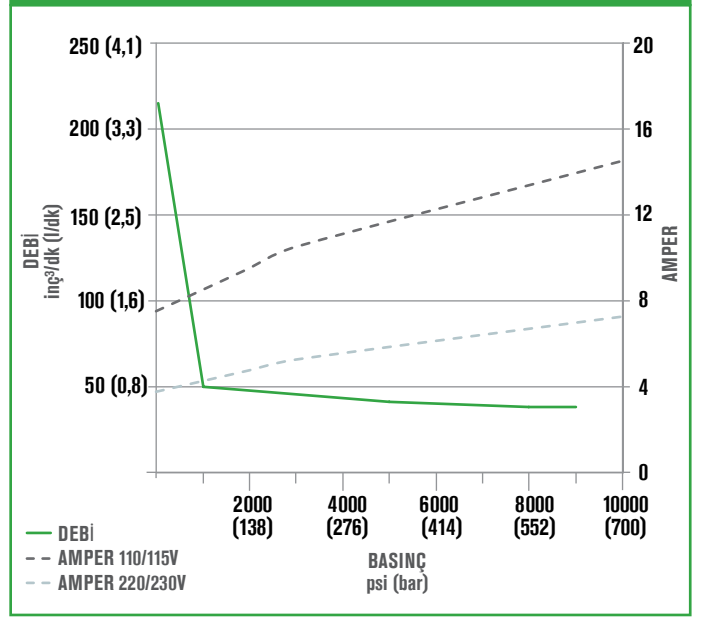
Basınç: 0 - 700 bar (0 - 10.000 psi)

Tipik Debi: 3,7 l/dk - 0,64 l/dk
(225 in³/dk - 39 in³/dk)

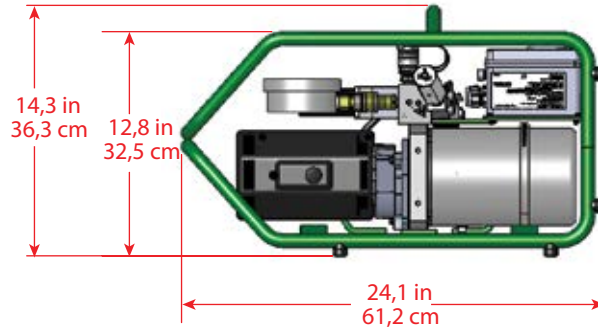
Güç: 1,3 BG Evrensel Motor
110/115 V - 50/60 Hz (14,5 A)
220/230 V - 50/60 Hz (7,2 A)



Tipik Debi Grafiği



Dikey ya da Yatay Kullanım



Sipariş Bilgileri

Sipariş No.	Açıklama
PE39YED1PR	110/115 VAC
PE39YED1BPR	110/115 VAC, soğutucu seçeneği ile
PE39PED1PR	220/230 VAC
PE39PED1BPR	220/230 VAC, soğutucu seçeneği ile

SEÇENEKLER

- Yardımcı Soğutucu Fan (Sahada Takılabilir)
Sipariş No. 3000610

KLASİK SERİSİ ELEKTRİKLİ HİDROLİK POMPA

PE55TWP-BS
700 bar/10.000 psi



700 BAR (10.000 PSI) KLASİK SERİSİ ELEKTRİKLİ HİDROLİK POMPA

PE55TWP-BS, 30 yılı aşkın süredir piyasa lideri elektrikli pompa olduğundan denenmiş ve test edilmiştir. Yakın zamanda yükseltilebilir basit ve hafif tasarımı ortaya uygun maliyetli bir teknoloji ürünü çıkartmıştır.

Kalite, Daha Düşük Maliyetli Kullanım Demektir:

- 100.000'den fazla döngü
- 50 °C (122 °F) ortam sıcaklığına kadar kesintisiz görev
- Kanıtlanmış tasarım = Kanıtlanmış güvenilirlik

Gelişmiş Kullanılabilirlik:

- İki Hızlı Yüksek Performanslı pompa
- Geri çekilme tarafında dahili tahliye valfi, aleti korur
- Uzaktan kumanda
- Dört alet manifoldu (yalnız -4 modellerinde) aynı anda dörde kadar alet kullanımına izin verir
- 4" kalibre edilebilir manometre
- Tek ya da çift yönlü aletlerde kullanılır

Güvenlik Göz Önünde Bulundurularak Tasarlanmıştır:

- Kolay ayarlanan basınç regülatör (tahliye) valfi
- 103 bar (1.500 psi) basınç geri çekilme tahliye valfi

TASARIM ÖZELLİKLERİ

Elektrik



Hava



Benzin



El Pompaları



BAKIM
VE ONARIM

ORJİNAL
KURULUM

Parçalama



Gerdirme



Tork



Maks
Debi



Özellikler ve Ölçüler

Ölçü (U x G x Y): 147 cm x 24 cm x 49 cm
18,5" x 9,5" x 19,2"

Ağırlık: 29,5 kg (65 lb) [yağ olmadan]

Maksimum Yağ Kapasitesi:

(havalandırmalı yağ deposu)
6,8 l (1,8 Galon) [hattı doldurmak için]
5,3 l (1,4 Galon) [kullanılabilir]

Çalışma Ortamı: -25 °C ila +50 °C
(-13 °F ila +122 °F) arası

(Uç sıcaklık değerlerinde kullanırken bu sıcaklıklar için derecelendirilmiş hidrolik yağların kullanılması önerilir. Servis kılavuzlarına ve soğutma seçeneklerine başvurun)

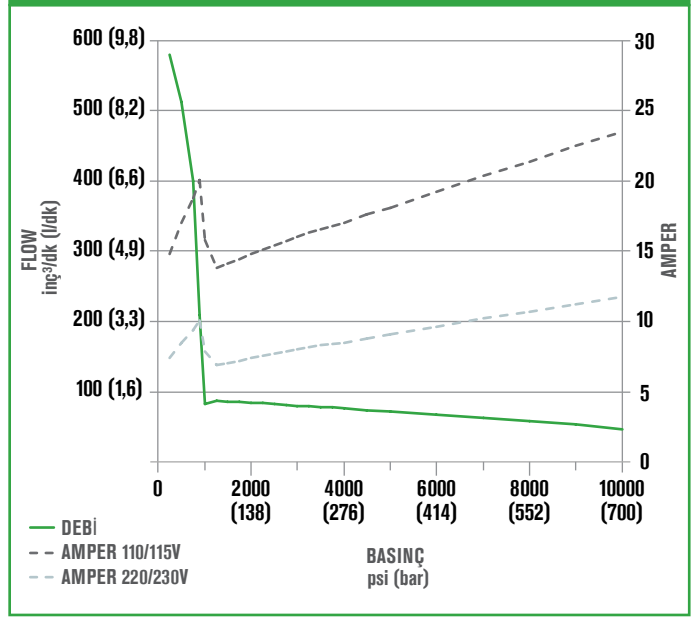
Gürültü Seviyesi: 87-92 dBA (maks.)

Basınç: 0 - 700 bar (0 - 10.000 psi)

Tipik Debi: 11,5 l/dk - 0,9 l/dk
(704 in³/dk - 56 in³/dk)

Güç: 1-1/8 BG Evrensel Motor
110/115 V - 50/60 Hz (25 A)
220/230 V - 50/60 Hz (13 A)

Tipik Debi Grafiği



Sipariş No.	Yağ İletimi (dakikada)	Yağ Deposu gal	Kullanılabilir Yağ in ³	Toplam Genişlik	Toplam Uzunluk	Toplam Yükseklik	Yağ dahil Pompa Ağırlığı
PE55TWP-BS PE55TWP-220-BS	704 in ³ , 100 psi'de 11,5 l/dk, 6,9 bar'da 56 in ³ , 10.000 psi'de 0,9 l/dk, 700 bar'da	2,5	324	17,14" 435 mm	9,5" 241 mm	18,12" 460 mm	75 lb 34 kg
PE55TWP-4-BS PE55TWP-4-CF-BS PE55TWP-4-220-BS	704 in ³ , 100 psi'de 11,5 l/dk, 6,9 bar'da 56 in ³ , 10.000 psi'de 0,9 l/dk, 700 bar'da	2,5	324	18,49" 470 mm	9,5" 241 mm	19,15" 487 mm	78 lb 35,5 kg

Elektrik Verileri

	Elektrik Motoru	Elektrik Kumandası
PE55TWP-BS PE55TWP-4-BS PE55TWP-4-CF-BS	1-1/8 BG, 12000 d/dk 110/150 V, 50/60Hz, 25 A	20 foot kablolu uzaktan kumanda
PE55TWP-220-BS PE55TWP-4-220-BS	1-1/8 BG, 12000 d/dk 220/230 V, 50/60Hz, 13 A	

Sipariş Bilgileri

Sipariş No.	Açıklama
PE55TWP-BS	110/115 V, 50/60 Hz, Tek Alet
PE55TWP-4-BS	110/115 V, 50/60 Hz, 4 Alet
PE55TWP-4-CF-BS	110/115 V, 50/60 Hz, 4 Alet, Soğutucu Fanlı
PE55TWP-220-BS	220/230 V, 50/60 Hz, Tek Alet
PE55TWP-4-220-BS	220/230 V, 50/60 Hz, 4 Alet

CE pompa seçenekleri için fabrikaya başvurun

KLASİK SERİSİ ELEKTRİKLİ HİDROLİK POMPA

X1E1-PT
700 bar/10.000 psi



700 BAR (10.000 PSI) KLASİK SERİSİ ELEKTRİKLİ HİDROLİK POMPA

Orijinal elektrikli pompa! Basitleştirilmiş elektrik kumanda kutusu ve kanıtlanmış güvenilir tasarım içerir. Tipik olarak, halihazırda benzer pompa filosuna sahip müşterilere satılır.

Kalite, Daha Düşük Maliyetli Kullanım Demektir:

- 100.000'den fazla döngü
- 50 °C (122 °F) ortam sıcaklığına kadar kesintisiz görev
- Kanıtlanmış tasarım = Kanıtlanmış güvenilirlik

Gelişmiş Kullanılabilirlik:

- Power Team, iki hızlı yüksek performanslı PE55 taban pompası
- Geri çekilme tarafında dahili tahliye valfi, aleti korur
- 4 yollu 2 konumlu solenoid valf standardı
- Tek veya çift yönlü aletlerle kullanım; kaldırma uygulamalarında kullanılmaz
- Uzaktan kumanda standarttır

Güvenlik Göz Önünde Bulundurularak Tasarlanmıştır:

- Kolay ayarlanan basınç regülatör (tahliye) valfi
- Sabit 103 bar (1.500 psi) basınç geri çekilme tahliye valfi

TASARIM ÖZELLİKLERİ

Elektrik



Hava



Benzin



El Pompaları



BAKIM
VE ONARIM

ORJİNAL
KURULUM

Parçalama



Gerdirme



Tork



Maks
Debi



Özellikler ve Ölçüler

Ölçü (U x G x Y): 35 cm x 33 cm x 46 cm
13,9" x 13,1" x 18,1"

Ağırlık: 35,3 kg (78 lb) [yağ olmadan]

Maksimum Yağ Kapasitesi:

(havalandırılmalı yağ deposu)
6,8 l (1,8 Galon) [hattı doldurmak için]
5,3 l (1,4 Galon) [kullanılabilir]

Çalışma Ortamı: -25 °C ila +50 °C
(-13 °F ila +122 °F) arası

(Uç sıcaklık değerlerinde kullanırken bu sıcaklıklar için derecelendirilmiş hidrolik yağların kullanılması önerilir. Servis kılavuzlarına ve soğutma seçeneklerine başvurun)

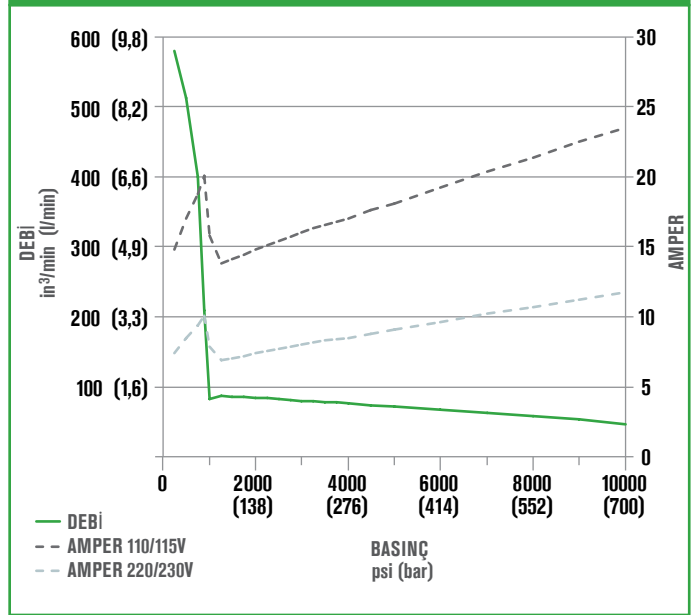
Gürültü Seviyesi: 87-92 dBA (maks.)

Basınç: 0 - 700 bar (0 - 10.000 psi)

Tipik Debi: 11,5 l/dk - 0,9 l/dk
(704 in³/dk - 55 in³/dk)

Güç: 1-1/8 BG Evrensel Motor
110/115 V - 50/60 Hz (25 A)
220/230 V - 50/60 Hz (13 A)

Tipik Debi Grafiği



Sipariş No.	Dakikada Yağ İletimi	Yağ Deposu gal l	Kullanılabilir Yağ in ³ l	Toplam Genişlik in cm	Toplam Uzunluk in cm	Toplam Yükseklik in cm	Yağ dahil Pompa Ağırlığı lb kg
X1E1-PT	55 in ³ , 10.000 psi'de	2,5	324	13,9	13,1	18,1	90
	0,9 l, 700 bar'da	9,5	5,3	35	33	46	41

Elektrik Verileri

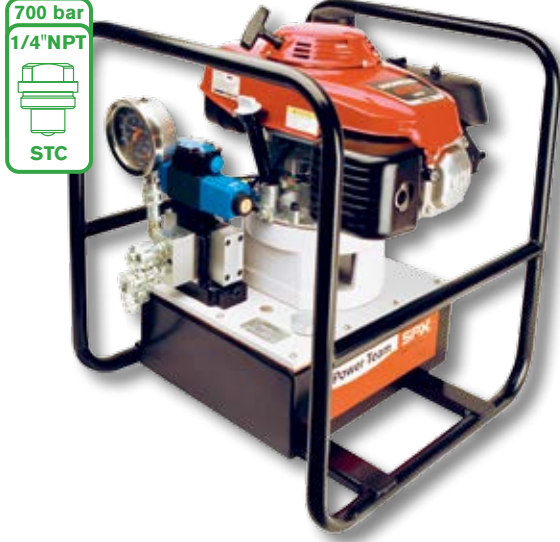
	Elektrik Motoru	Elektrik Kumandası
X1E1-PT	1-1/8 BG, 12000 d/dk 110/115 V, 50/60 Hz, 25 A	20 foot kablolu uzaktan kumanda

Sipariş Bilgileri

Sipariş No.	Açıklama
X1E1-PT	110/115 V, 50/60 Hz, Tek Alet
X1E2-PT	220/230 V, 50/60 Hz, Tek Alet

KLASİK SERİSİ BENZİNLİ HİDROLİK POMPA

PG120TWP
700 bar/10.000 psi



700 BAR (10.000 PSI) KLASİK SERİSİ BENZİNLİ HİDROLİK POMPA

Elektrik ya da basınçlı havaya kolay erişimin olmadığı uzak mekanlarda kullanım için benzinle çalışan pompa. Güçlü 5,5 BG Honda OHV-türü motorla çalışır.

Kalite, Daha Düşük Maliyetli Kullanım Demektir:

- Kaliteli ve güvenilir benzinli motor
- Kesintisiz görev
- Kanıtlanmış tasarım = kanıtlanmış güvenilirlik

Gelişmiş Kullanılabilirlik:

- Hava soğutmalı 4 stroklu motor
- Standart kurşunsuz benzinle çalışır
- Gürültüyü azaltmak için büyük kapasiteli, çok hazneli egzoz sistemi

Güvenlik Göz Önünde Bulundurularak Tasarlanmıştır:

- Sabit 48 bar (700 psi) Yük Boşaltma Valfi
- Kasası iki kişinin kolayca taşımaya olanak tanır

TASARIM ÖZELLİKLERİ

Elektrik



Hava



Benzin



El Pompaları



BAKIM
VE ONARIM

ORJİNAL
KURULUM

Parçalama



Gerdirme



Tork



Maks
Debi



Özellikler ve Ölçüler

Ölçü (U x G x Y): 54 cm x 50 cm x 59 cm
21,25" x 19,75" x 23"

Ağırlık: 55 kg (121 lb) [yağ olmadan]

Maksimum Yağ Kapasitesi:

(havalandırmalı yağ deposu)
10,2 l (2,7 Galon) [hattı doldurmak için]
9,4 l (2,5 Galon) [kullanılabilir]

Çalışma Ortamı: -25 °C ila +50 °C
(-13 °F ila +122 °F) arası

(Uç sıcaklık değerlerinde kullanırken bu sıcaklıklar için derecelendirilmiş hidrolik yağların kullanılması önerilir. Servis kılavuzlarına ve soğutma seçeneklerine başvurun)

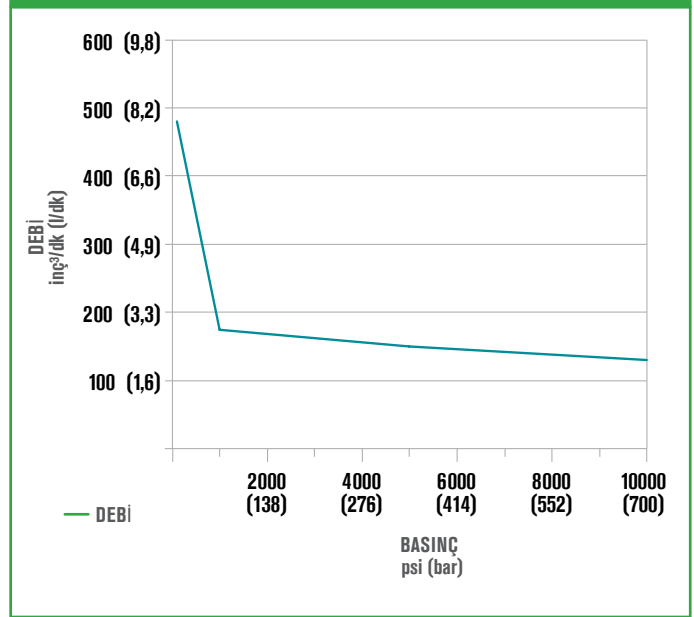
Gürültü Seviyesi: 85-92 dBA (maks.)

Basınç: 0 - 700 bar (0 - 10.000 psi)

Tipik Debi: 7,87 l/dk - 2,13 l/dk
(480 in³/dk - 130 in³/dk)

Güç: 5,5 BG Honda OHV-Tipi Benzinli Motor,
3.600 d/dk

Tipik Debi Grafiği



Sipariş No.	Yağ İletimi (dakikada)		Yağ Deposu gal	Kullanılabilir Yağ in ³	Toplam Genişlik		Toplam Uzunluk		Toplam Yükseklik		Yağ dahil Pompa Ağırlığı	
	in ³ , psi'de	l/dk, psi'de			in	cm	in	cm	in	cm	lb	kg
PG120TWP	480 in ³ , 100 psi'de 130 in ³ , 10.000 psi'de	7,87 l/dk, 100 psi'de 2,13 l/dk, 10.000 psi'de	3	572	19,75	50	21,25	54	23	59	126	57,2

Sipariş Bilgileri

Sipariş No.	Açıklama
PG120TWP	Benzinli Pompa, Tek Alet

KLASİK SERİSİ HAVALI HİDROLİK POMPA

RWP55-BS
700 bar/10.000 psi



700 BAR (10.000 PSI) KLASİK SERİSİ HAVALI HİDROLİK POMPA

RWP55-BS, 30 yılı aşkın süredir piyasa lideri pompa olduğundan denenmiş ve test edilmiştir. Yakın zamanda yükseltile basit ve hafif tasarımı ortaya uygun maliyetli bir teknoloji ürünü çıkartmıştır.

Kalite, Daha Düşük Maliyetli Kullanım Demektir:

- 100.000'den fazla döngü
- 50 °C (122 °F) ortam sıcaklığına kadar kesintisiz görev
- Kanıtlanmış tasarım = Kanıtlanmış güvenilirlik

Gelişmiş Kullanılabilirlik:

- Güçlü 3 BG motor, yük altında çalışır
- Geri çekilme tarafında dahili tahliye valfi, aleti korur
- Tek ya da çift yönlü aletlerde kullanılır. Kaldırma uygulamalarında kullanılmaz
- 4" kalibre edilebilir manometre

Güvenlik Göz Önünde Bulundurularak Tasarlanmıştır:

- Kolay ayarlanan basınç regülatör (tahliye) valfi
- 1.500 veya 10.000 psi'lik geri çekilme port basınç seçicisine sahiptir

TASARIM ÖZELLİKLERİ

Elektrik



Hava



Benzin



El Pompaları



BAKIM
VE ONARIM

ORJİNAL
KURULUM

Parçalama



Gerdirme



Tork



Maks
Debi



Özellikler ve Ölçüler

Ölçü (U x G x Y): 42 cm x 24 cm x 50 cm
16,6" x 9,5" x 19,8"

Ağırlık: 38 kg (84 lb) [yağ olmadan]

Maksimum Yağ Kapasitesi:

(havalandırmalı yağ deposu)
6,8 l (1,8 Galon) [hattı doldurmak için]
5,3 l (1,4 Galon) [kullanılabilir]

Çalışma Ortamı: -25 °C ila +50 °C
(-13 °F ila +122 °F) arası

(Uç sıcaklık değerlerinde kullanırken bu sıcaklıklar için derecelendirilmiş hidrolik yağların kullanılması önerilir. Servis kılavuzlarına ve soğutma seçeneklerine başvurun)

Gürültü Seviyesi: 85-92 dBA (maks.)

Basınç: 0 - 700 bar (0 - 10.000 psi)

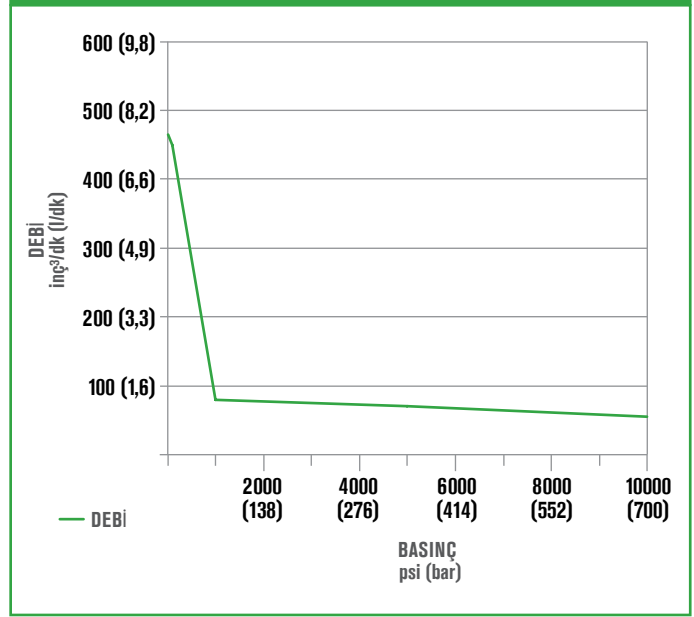
Tipik Debi: 7,6 l/dk - 0,9 l/dk
(465 in³/dk - 55 in³/dk)

Hava: 5,5 bar'da 1,4 m³/dk (80 psi'de 50 cfm)
6,2 bar'da 1,65 m³/dk (90 psi'de 58 cfm)
6,9 bar'da 1,89 m³/dk (100 psi'de 67 cfm)

* Gösterilen değerlere filtre/regülatör/yağlayıcı dahildir. Filtre/regülatör/yağlayıcı dahil edilmezse değerler yükselir.

CE

Tipik Debi Grafiği



Sipariş No.	Yağ İletimi (dakikada)	Yağ Deposu gal	Kullanılabilir Yağ in ³	Toplam Genişlik in	Toplam Uzunluk in	Toplam Yükseklik in	Yağ dahil Pompa Ağırlığı lb
RWP55-BS	465 in ³ , 100 psi'de	2,5	324	16,55	9,5	19,83	98
	55 in ³ , 10.000 psi'de						
RWP55-4-BS (4 alet manifoldu)	465 in ³ , 100 psi'de	2,5	324	16,55	9,5	19,83	98
	55 in ³ , 10.000 psi'de						

Motor Verileri

	Havalı Motor	Hava Kontrolü
RWP55-BS	3 BG, 50 cfm, 80 psi'de	25 foot kablolu pnömatrik uzaktan kumanda

Sipariş Bilgileri

Sipariş No.	Açıklama
RWP55-BS	Havalı Pompa, Tek alet
RWP55-BS-R	Havalı Pompa, Tek alet, tekerlekli kafesli
RWP55-4-BS	Havalı Pompa, 4 alet
RWP55-4-BS-R	Havalı Pompa, 4 alet, tekerlekli kafesli

KLASİK SERİSİ HAVALI HİDROLİK POMPA

X1A1-PT
700 bar/10.000 psi



700 BAR (10.000 PSI) KLASİK SERİSİ HAVALI HİDROLİK POMPA

Orijinal havalı pompa! Kanıtlanmış ve güvenilir bir tasarıma sahiptir.

Tipik olarak, halihazırda benzer pompa filosuna sahip müşterilere satılır.

Kalite, Daha Düşük Maliyetli Kullanım Demektir:

- 100.000'den fazla döngü
- 50 °C (122 °F) ortam sıcaklığına kadar kesintisiz görev
- Kanıtlanmış tasarım = Kanıtlanmış güvenilirlik

Gelişmiş Kullanılabilirlik:

- Power Team, iki hızlı yüksek performanslı PA55 taban pompası
- Geri çekilme tarafında dahili tahliye valfi, aleti korur
- 4 yollu 2 konumlu havalı pilot valf standardı
- Tek ya da çift yönlü aletlerde kullanılır. Kaldırma uygulamalarında kullanılamaz.
- Uzaktan kumanda standarttır

Güvenlik Göz Önünde Bulundurularak Tasarlanmıştır:

- Kolay ayarlanan basınç regülatör (tahliye) valfi
- Sabit 103 bar (1.500 psi) basınç geri çekilme tahliye valfi

TASARIM ÖZELLİKLERİ

Elektrik



Hava



Benzin



El Pompaları



BAKIM
VE ONARIM

ORJİNAL
KURULUM

Parçalama



Gerdirme



Tork



Maks
Debi



Özellikler ve Ölçüler

Ölçü (U x G x Y): 27 cm x 46 cm x 48 cm
10,8" x 18" x 18,8"

Ağırlık: 34 kg (75 lb) [yağ olmadan]

Maksimum Yağ Kapasitesi:

(havalandırılmalı yağ deposu)
6,8 l (1,8 Galon) [hattı doldurmak için]
5,3 l (1,4 Galon) [kullanılabilir]

Çalışma Ortamı: -25 °C ila +50 °C
(-13 °F ila +122 °F) arası

(Uç sıcaklık değerlerinde kullanırken bu sıcaklıklar için derecelendirilmiş hidrolik yağların kullanılması önerilir. Servis kılavuzlarına ve soğutma seçeneklerine başvurun)

Gürültü Seviyesi: 85-92 dBA (maks.)

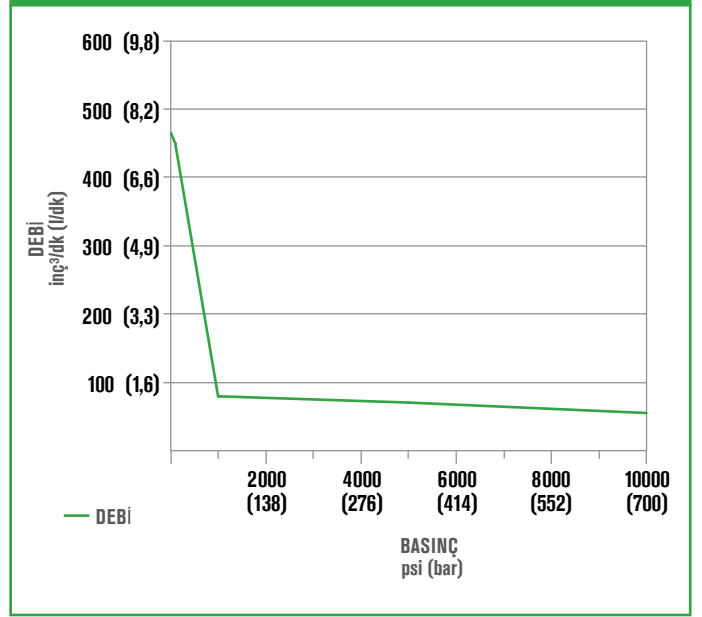
Basınç: 0 - 700 bar (0 - 10.000 psi)

Tipik Debi: 7,6 l/dk - 0,9 l/dk
(465 in³/dk - 55 in³/dk)

Hava: 5,5 bar'da 1,4 m³/dk (80 psi'de 50 cfm)
6,2 bar'da 1,65 m³/dk (90 psi'de 58 cfm)
6,9 bar'da 1,89 m³/dk (100 psi'de 67 cfm)

* Gösterilen değerlere filtre/regülatör/yağlayıcı dahildir. Filtre/regülatör/yağlayıcı dahil edilmezse değerler yükselir.

Tipik Debi Grafiği



Sipariş No.	Yağ İletimi (dakikada)	Yağ Deposu gal	Kullanılabilir Yağ in ³	Toplam Genişlik in	Toplam Uzunluk in	Toplam Yükseklik in	Yağ dahil Pompa Ağırlığı lb
X1A1-PT	465 in ³ , 100 psi'de	2,5	324	10,75	18	18,75	89
	55 in ³ , 10.000 psi'de						

Sipariş Bilgileri

Sipariş No.	Açıklama
X1A1-PT	Havalı Pompa, Tek alet

EL POMPALARI HİDROLİK P SERİSİ 700 bar/10.000 psi



TASARIM ÖZELLİKLERİ

Elektrik Hava Benzin El Pompaları



BAKIM
VE ONARIM

ORJİNAL
KURULUM

Parçalama Gerdirme Tork



Maks
Debi



POMPA YÜKLE TEMAS ETTİĞİNDE OTOMATİK OLARAK YÜKSEK BASINÇ KADEMESİNE GEÇİŞ YAPAR.

- Kaynak yapılan ortamlarda hiçbir metal konstrüksiyon yanmaz.
- İki hız özelliği kol stroklarını azaltır, böylece daha hızlı ve kolay çalışabilirsiniz.
- Uygun dolum portu sayesinde pompalar yatay ya da dikey konumda doldurulabilir.
- Çek valfin içinde yerleşik tahliye valfi yüklerin aşağı sürüklenmesini önler.
- Büyük valf düğmesi sayesinde yükleri aşağıya ölçerek salma kontrolü daha fazladır.

P19L/P59L

- Daha fazla kullanılabilir yağ hacmi. Daha büyük ya da daha uzun stroklu silindirlerle kullanım.
- 59 bar (850 psi) gerçek yük boşaltma valfi seti daha fazla verimlilik ve daha düşük kol kuvveti sağlar.
- Bağlantı ünitesi, kola harcanan kuvveti %40 azaltır.
- Dayanıklı alüminyum yağ deposu, manifold ve uç kapağı.
- Ergonomik kaymaz kol daha fazla konfor sunar.
- Kolun içinde yay yüklemeli kol kilidi mevcuttur.

P59F

- Çelik Yağ Deposu
- Güçlü kol
- Düşük kol kuvveti (ölçülen)
- Daha yüksek yük boşaltma basıncı - 22 bar (325 psi)
- Daha iyi görünüm (profesyonel)
- Pompa bakımı yapılabilir (tüm parçalar temin edilebilir)
- Sağlam alüminyum kafa (plastik değildir)
- Daha fazla kullanılabilir yağ
- Havalandırma açıklığı gerekmez (dolayısıyla kaçak olmaz)
- Renk tutarlılığı
- Gerçek yük boşaltma (daha fazla debi/ daha az kuvvet)
- Önde ve arkada pompa montaj delikleri
- Sağlam, doğru, yinelenabilir entegre kaldırma sistemi
- Kaynak ortamında kullanılabilir (plastik değildir)

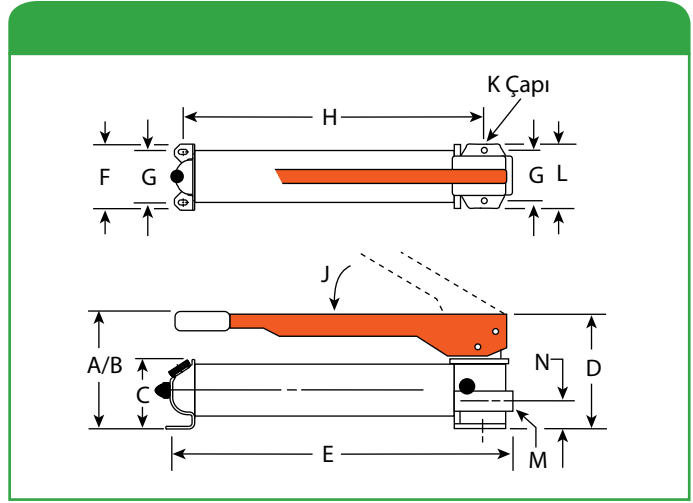
Bu pompalarda kuplör yoktur.

Özellikler ve Ölçüler

Çalışma Ortamı: -25 °C ila +50 °C
(-13 °F ila +122 °F) arası

(Uç sıcaklık değerlerinde kullanırken bu sıcaklıklar için derecelendirilmiş hidrolik yağların kullanılması önerilir. Servis kılavuzlarına ve soğutma seçeneklerine başvurun)

Basınç: 0 - 700 bar (0 - 10.000 psi)



Sipariş No.	A in	B in	C in	D in	E in	F in	G in	H in	J der	K in	L in	M in	N in
P19	5-1/2	14-5/8	2-7/8	4-9/16	13-11/16	4	3-1/4	11-1/16	53°	5/16	4	3/8 NPTF	1-13/32
P19L	5-1/2	—	—	—	13-11/16	4-1/8	3-1/4	11	40°	5/16	—	3/8 NPTF	—
P59	7	21	3-1/2	5	23	4-1/4	3-1/4	19-3/4	38°	5/16	4-3/4	3/8 NPTF	1-5/8
P59L	7	—	—	—	21	5	3-1/4	19-3/4	50°	5/16	—	3/8 NPTF	—
P59F	3-1/2	16-3/4	3-1/2	6	23-1/4	4-1/4	3-1/4	20-1/4	—	5/16	4-1/2	3/8 NPTF	—

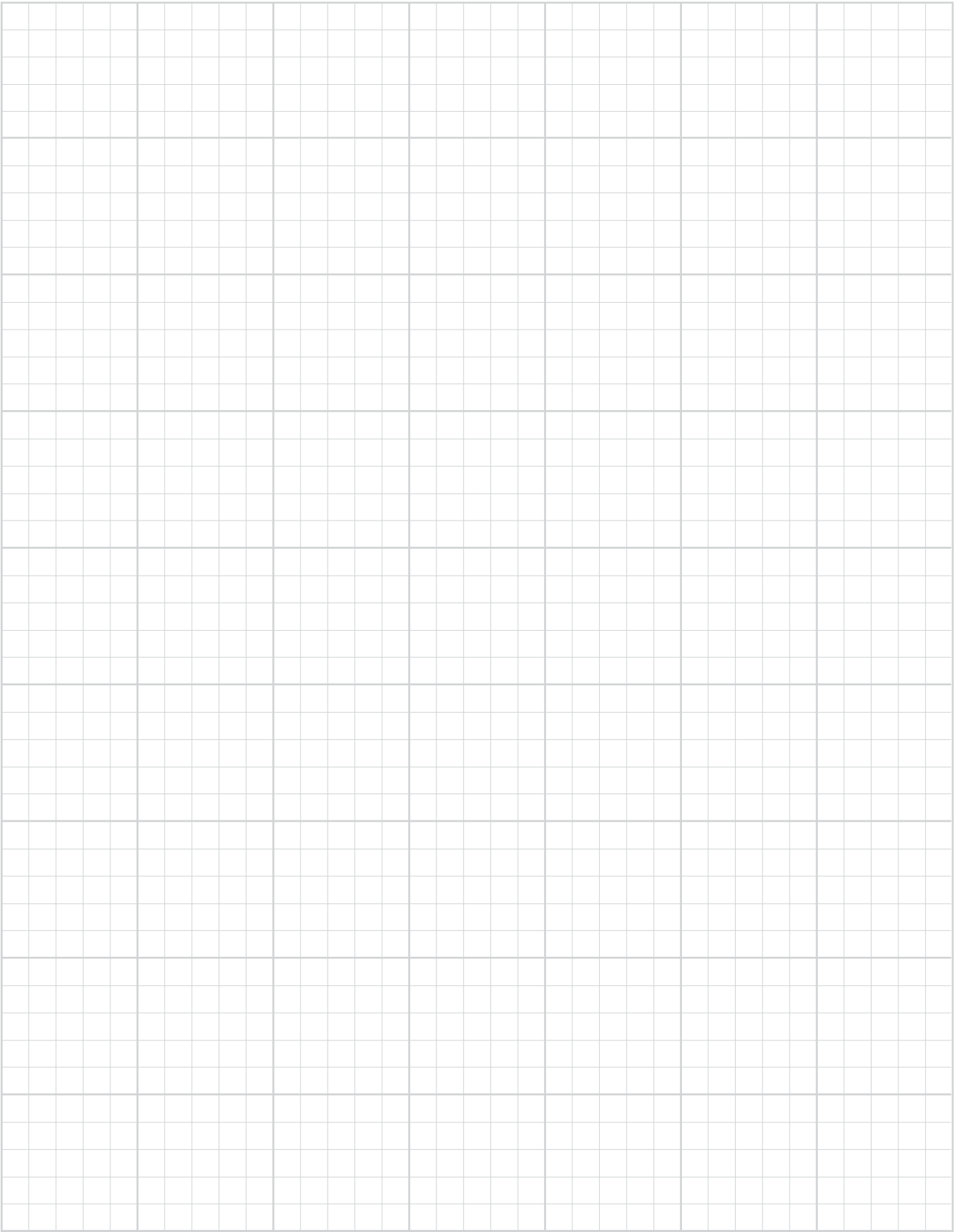
Sipariş Bilgileri

Kullanım Hedefi	Sipariş No.	Hız	Hacim ve Basınç				Yağ deposu Kol Kuvveti lb	Yağ Kapasitesi in ³	Kullanılabilir Yağ Kapasitesi in ³	Yağ Portu in	Ürün Ağırlık lb
			Hacim/Strok (inç küp)		Maksimum Basınç (psi)						
Tek Yönlü	P19	2	0,305	0,076	325	10.000	99	24,4	20	3/8 NPTF	6,6
	P19L	2	0,250	0,050	850	10.000	78	29	27	3/8 NPTF	5,1
	P59	2	0,662	0,160	325	10.000	145	55	45	3/8 NPTF	17,2
Alet ve Silindirler*	P59L	2	0,720	0,150	850	10.000	104	69	66	3/8 NPTF	8,9
	P59F	2	0,550	0,130	325	10.000	120	55	45	3/8 NPTF	14

LP = Düşük Basınç
HP = Yüksek Basınç
*Pompa 2-Yollu Valf İçerir



Ayak Pompası Dönüştürme Seti
No. FK59 - P55/P59 pompalarında kullanılmak üzere ayak pompası dönüştürme seti. Ağ. 6 lb



POMPALAR

GERDİRMELER İÇİN

1.500 BAR (21.750 PSI) - YÜKSEK PERFORMANSLI HİDROLİK POMPALAR

Sayfa
PE8...90-91

Yüksek Basıncılı Elektrikli Pompa

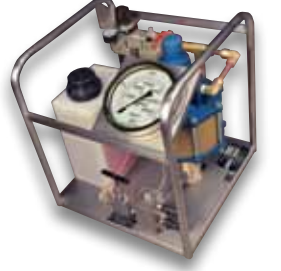


Sayfa
HPUTP-1...92-93
Standart Debili Gerdirme
Pompası



Sayfa
HPUTP-2...94-95

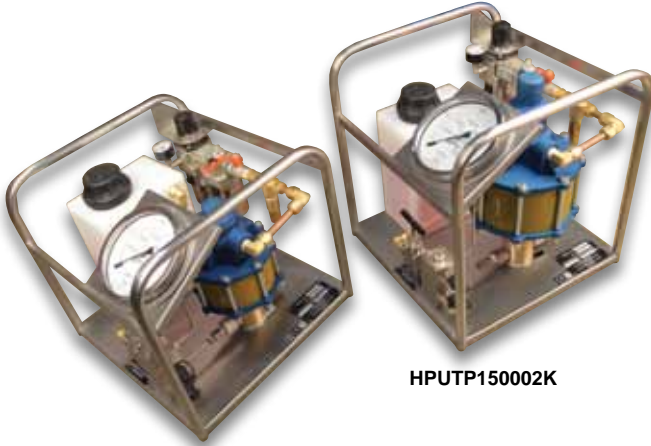
Yüksek Debili ve Deniz Altı Gerdirme
Pompası



Sayfa
**YÜKSEK BASINÇLI
EL POMPALARI...96-97**
1.500 bar (21.750 psi)



HPUTP-1 VE HPUTP-2 POMPALARININ YAN YANA KARŞILAŞTIRILMASI



HPUTP150001K

HPUTP150002K

HPUTP-2, daha fazla debi üretir, daha büyük motor ve kasaya sahiptir ve yaklaşık 4 kg (9 lb) daha ağırdır.



DİKKAT! Bu pompalar 10.000 psi'den (700 bar) fazla basınç üretebilir. Bu pompalarla birlikte kullanılan tüm bileşenleri kontrol edin ve hiçbirinin maksimum basıncı asla aşmayın.

YÜKSEK BASINÇLI ELEKTRİKLİ POMPA

PE8

1.500 bar/21.750 psi



1.500 BAR (21.750 PSI) YÜKSEK BASINÇLI ELEKTRİKLİ POMPA

SPX PE8, güvenilir kullanım için kanıtlanmış tasarıma sahip çok yüksek basınçlı bir pompadır. Zorlu saplama gerdirmeye uygulamalarında güvenilirlik elde etmeye yönelik kanıtlanmış pompa tasarımı temel alınmıştır.

Kalite, Daha Düşük Maliyetli Kullanım Demektir:

- 100.000'den fazla döngü
- 50°C (122°F) ortam sıcaklığına kadar kesintisiz görev
- Kanıtlanmış tasarım = Kanıtlanmış güvenilirlik

Gelişmiş Kullanılabilirlik:

- Hafif ve taşınabilir: 20,6 kg (45,5 lb) [yağ olmadan]
- Hızlı Serbest Bırakılabilir, çıkarılabilir kumanda pendanti (5 m / 15 ft)
- Çıkarılabilir ve kalibre edilebilir manometre, 100mm (4")
- Daha düşük gerilim uygulamaları için Evrensel Motor (nominal gerilimden %20 daha düşük değere kadar)
- SPX Gerdirmeler papatya zinciri tasarıma sahip olduğundan tek bir pompayla birden fazla alet çalıştırılabilir
- Kompakt tasarımı dar alanlarla kullanıma izin verir

Güvenlik Göz Önünde Bulundurularak Tasarlanmıştır:

- Kolay ayarlanan basınç regülatör (tahliye) valfi

TASARIM ÖZELLİKLERİ

Elektrik



Hava



Benzin



El Pompaları



BAKIM
VE ONARIM

ORJİNAL
KURULUM

Parçalama



Gerdirmeye



Tork



Maks
Debi



Özellikler ve Ölçüler

Ölçü (U x G x Y): 35,8 cm x 19,8 cm x 41,4 cm
14,1" x 7,8" x 16,3"

Ağırlık: 20,6 kg (45,5 lb) [yağ olmadan]

Maksimum Yağ Kapasitesi:

(havalandırılmalı yağ deposu)

3,8 l (1,0 Galon) [hattı doldurmak için]

3,4 l (0,9 Galon) [kullanılabilir]

Çalışma Ortamı: -25 °C ila +50 °C

(-13 °F ila +122 °F) arası

(Uç sıcaklık değerlerinde kullanırken bu sıcaklıklar için derecelendirilmiş hidrolik yağların kullanılması önerilir. Servis kılavuzlarına ve soğutma seçeneklerine başvurun)

Gürültü Seviyesi: 87-92 dBA (maks.)

Basınç: 0 - 1.500 bar (0 - 21.750 psi)

Tipik Debi: 2,7 l/dk - 0,13 l/dk

(168 in³/dk - 8 in³/dk)

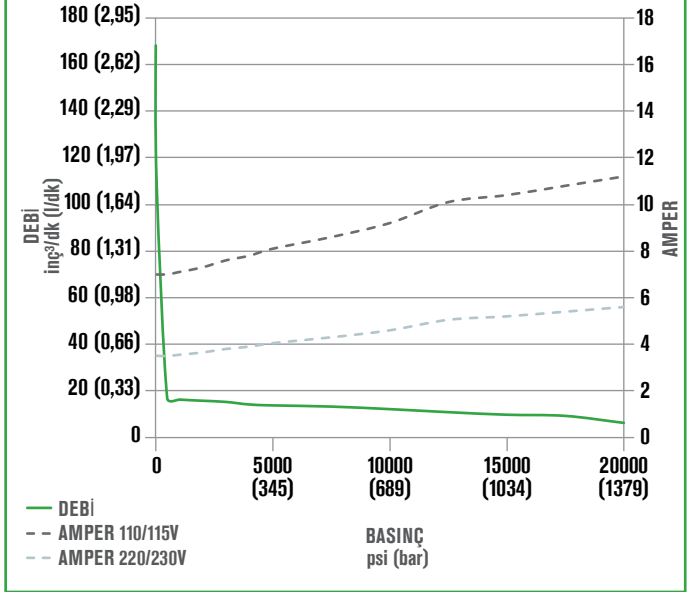
Güç: 0,5 BG Evrensel Motor

110/115 V - 50/60 Hz (11 A)

220/230 V - 50/60 Hz (5,5 A)

CE

Tipik Debi Grafiği



Sipariş Bilgileri

Sipariş No.	Açıklama
PE8LXX3L	110/115 VAC 50/60Hz Motor
PE8PXX3L	220/230 VAC 50/60Hz Motor

STANDART DEBİLİ GERDİRME POMPASI

HPUTP-1

1.500 bar/21.750 psi



HPUTP150001K

1.500 BAR (21.750 PSI) SU ÜSTÜ SAPLAMA GERDİRME VE HİDROLİK SOMUN POMPASI

Standart debili gerdirme pompası. Korozyona dayanıklı kasası tuzlu suya yakın uygulamalarda başarılı sonuç verir. Standart debi, gerekli güç kaynağının basınçlı hava olduğu kara bazlı (su üstü) gerdirme uygulamaları için idealdir.

Kalite, Daha Düşük Maliyetli Kullanım Demektir:

- 100.000'den fazla döngü
- 50 °C (122 °F) ortam sıcaklığına kadar kesintisiz görev
- Kanıtlanmış tasarım = Kanıtlanmış güvenilirlik

Gelişmiş Kullanılabilirlik:

- Kalibre edilmiş 150 mm (6") Basınç Ölçer
- Hızlı bağlanan, dökülmesiz bağlantılar içeren ikili yağ çıkışları
- Pnömatik Filtre/Regülatör/Yağlayıcı dahildir
- Paslanmaz Çelik taşıma kasası

Güvenlik Göz Önünde Bulundurularak Tasarlanmıştır:

- Kolay ayarlanan basınç regülatör valfi
- Hava basıncı emniyet tahliye valfi

TASARIM ÖZELLİKLERİ

Elektrik Hava Benzin El Pompaları



BAKIM
VE ONARIM

ORJİNAL
KURULUM

Parçalama Gerdirme Tork



Maks
Debi



Özellikler ve Ölçüler

Ölçü (U x G x Y): 42 cm x 42 cm x 39 cm
16,5" x 16,5" x 15,5"

Ağırlık: 21 kg (46 lb) [yağ olmadan]

Maksimum Yağ Kapasitesi:

(havalandırılmalı yağ deposu)
9,5 l (2,5 Galon) [hattı doldurmak için]
9,4 l (2,5 Galon) [kullanılabilir]

Çalışma Ortamı: -25 °C ila +50 °C
(-13 °F ila +122 °F) arası

(Uç sıcaklık değerlerinde kullanırken bu sıcaklıklar için derecelendirilmiş hidrolik yağların kullanılması önerilir. Servis kılavuzlarına ve soğutma seçeneklerine başvurun)

Gürültü Seviyesi: 85 dBA (maks.)

Basınç: 0 - 1.500 bar (0 - 21.750 psi)

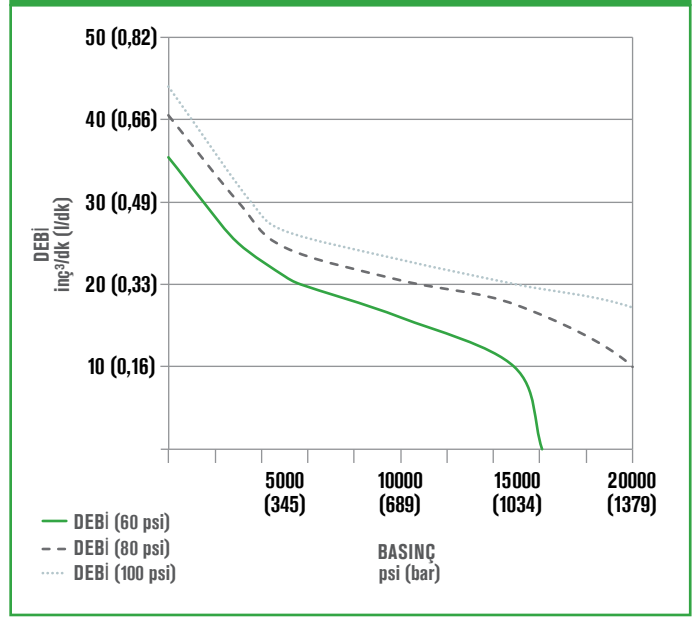
Tipik Debi: 0,72 l/dk - 0,28 l/dk
(44 in³/dk - 17 in³/dk)

Hava: 5,5 bar'da 0,68 m³/dk (80 psi'de 24 cfm)
6,2 bar'da 0,74 m³/dk (90 psi'de 26 cfm)
6,9 bar'da 0,80 m³/dk (100 psi'de 28 cfm)

* Gösterilen değerlere filtre/regülatör/yağlayıcı dahildir. Filtre/regülatör/yağlayıcı dahil edilmezse değerler yükselir.

CE

Tipik Debi Grafiği



Hidrolik Yağ İletimi

	6,9 bar'da 100 psi'de	5,5 bar'da 80 psi'de	4,1 bar'da 60 psi'de
750 psi (51 bar)	41 in ³ /dk (0,67 l/dk)	38 in ³ /dk (0,62 l/dk)	33 in ³ /dk (0,54 l/dk)
2.500 psi (175 bar)	35 in ³ /dk (0,57 l/dk)	33 in ³ /dk (0,54 l/dk)	27 in ³ /dk (0,44 l/dk)
5.000 psi (350 bar)	27 in ³ /dk (0,44 l/dk)	25 in ³ /dk (0,40 l/dk)	21 in ³ /dk (0,34 l/dk)
10.000 psi (689 bar)	23 in ³ /dk (0,38 l/dk)	21 in ³ /dk (0,34 l/dk)	16 in ³ /dk (0,26 l/dk)
15.000 psi (1.000 bar)	20 in ³ /dk (0,33 l/dk)	18 in ³ /dk (0,29 l/dk)	9 in ³ /dk (0,15 l/dk)
21.750 psi (1.500 bar)	15 in ³ /dk (0,24 l/dk)	-	-

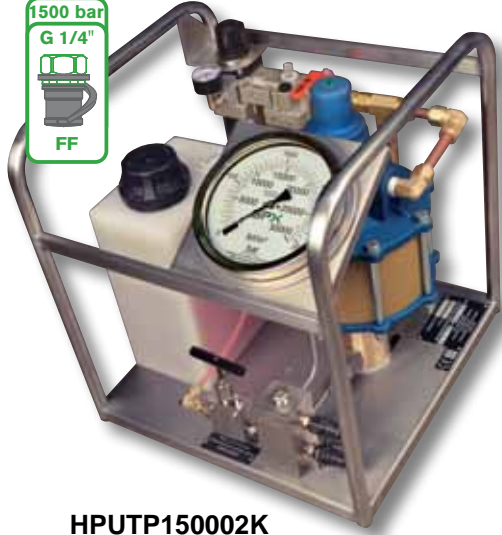
Sipariş Bilgileri

Sipariş No. HPUTP150001K
Açıklama 1.500 Bar Standart Debili Gerdirme Pompası

YÜKSEK DEBİLİ VE DENİZ ALTI GERDİRME POMPASI

HPUTP-2

1.500 bar/21.750 psi



HPUTP150002K

1.500 BAR (21.750 PSI) DENİZ ALTI VE BÜYÜK GERDİRME UYGULAMALARI

Yüksek debili gerdirme pompası. Korozyona dayanıklı kasası tuzlu suya yakın uygulamalarda başarılı sonuç verir. Yüksek debi, gerekli güç kaynağının basınçlı hava olduğu deniz altı uygulamaları için idealdir.

Kalite, Daha Düşük Maliyetli Kullanım Demektir:

- 100.000'den fazla döngü
- 50 °C (122 °F) ortam sıcaklığına kadar kesintisiz görev
- Kanıtlanmış tasarım = Kanıtlanmış güvenilirlik

Gelişmiş Kullanılabilirlik:

- Kalibre edilmiş 150 mm (6") Basınç Ölçer
- Hızlı bağlanan, dökülmesiz bağlantılar içeren ikili yağ çıkışları
- Pnömatik Filtre/Regülatör/Yağlayıcı dahildir
- Paslanmaz Çelik taşıma kasası

Güvenlik Göz Önünde Bulundurularak Tasarlanmıştır:

- Kolay ayarlanan basınç regülatör valfi
- Hava basıncı emniyet tahliye valfi

TASARIM ÖZELLİKLERİ

Elektrik Hava Benzin El Pompaları



BAKIM
VE ONARIM

ORJİNAL
KURULUM

Parçalama Gerdirme Tork



Maks
Debi



Özellikler ve Ölçüler

Ölçü (U x G x Y): 46 cm x 53 cm x 52 cm
17,9" x 20,8" x 15,3"

Ağırlık: 23 kg (51 lb) [yağ olmadan]

Maksimum Yağ Kapasitesi:

(havalandırmalı yağ deposu)
9,5 l (2,5 Galon) [hattı doldurmak için]
9,4 l (x2,5 Galon) [kullanılabilir]

Çalışma Ortamı: -25 °C ila +50 °C
(-13 °F ila +122 °F) arası

(Uç sıcaklık değerlerinde kullanırken bu sıcaklıklar için derecelendirilmiş hidrolik yağların kullanılması önerilir. Servis kılavuzlarına ve soğutma seçeneklerine başvurun)

Gürültü Seviyesi: 85 dBA (maks.)

Basınç: 0 - 1.500 bar (0 - 21.750 psi)

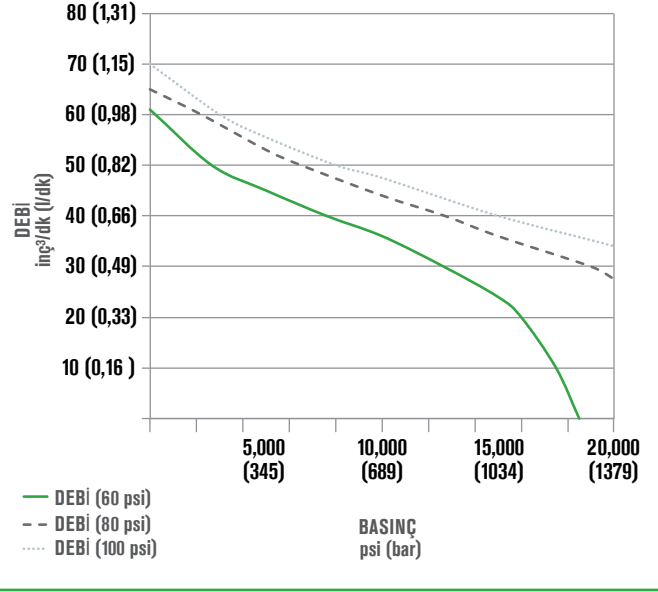
Tipik Debi: 1,15 l/dk - 0,50 l/dk
(70 in³/dk - -31 in³/dk)

Hava: 5,5 bar'da 1,42 m³/dk (80 psi'de 52 cfm)
6,2 bar'da 1,53 m³/dk (90 psi'de 54 cfm)
6,9 bar'da 1,60 m³/dk (100 psi'de 56 cfm)

* Gösterilen değerlere filtre/regülatör/yağlayıcı dahildir. Filtre/regülatör/yağlayıcı dahil edilmezse değerler yükselir.

CE

Tipik Debi Grafiği



Hidrolik Yağ İletimi

	6,9 bar'da 100 psi'de	5,5 bar'da 80 psi'de	4,1 bar'da 60 psi'de
750 psi (51 bar)	68 in ³ /dk (1,11 l/dk)	63 in ³ /dk (1,04 l/dk)	59 in ³ /dk (0,97 l/dk)
2.500 psi (175 bar)	63 in ³ /dk (1,03 l/dk)	59 in ³ /dk (0,97 l/dk)	53 in ³ /dk (0,87 l/dk)
5.000 psi (350 bar)	56 in ³ /dk (0,91 l/dk)	53 in ³ /dk (0,87 l/dk)	45 in ³ /dk (0,74 l/dk)
10.000 psi (689 bar)	48 in ³ /dk (0,78 l/dk)	44 in ³ /dk (0,72 l/dk)	36 in ³ /dk (0,59 l/dk)
15.000 psi (1.000 bar)	40 in ³ /dk (0,66 l/dk)	36 in ³ /dk (0,59 l/dk)	24 in ³ /dk (0,39 l/dk)
21.750 psi (1.500 bar)	31 in ³ /dk (0,51 l/dk)	-	-

Sipariş Bilgileri

Sipariş No. HPUTP150002K
Açıklama 1.500 Bar Yüksek Debili Gerdirme Pompası

YÜKSEK BASINÇLI EL POMPASI

1.500 bar/21.750 psi



HPUHP150001

İKİ KADEMELİ, YÜKSEK BASINÇLI EL POMPASI

- İki hız özelliği kol stroklarını azaltır, böylece daha hızlı ve kolay çalışabilirsiniz
- Yerleşik, korunaklı basınç ölçer
- Minimum kol kuvveti için ergonomik tasarım
- Hafif alüminyum yağ deposu
- Kolay erişilebilir ikmal portu
- İğne valf sayesinde gerdirmeyi serbest bırakırken tam kontrol

TASARIM ÖZELLİKLERİ

Elektrik



Hava



Benzin



El Pompaları



BAKIM
VE ONARIM

ORJİNAL
KURULUM

Parçalama



Gerdirme



Tork



Maks
Debi



Özellikler ve Ölçüler

Ölçü: (U x G x Y): 62 cm x 11 cm x 17 cm
24,4" x 4,3" x 6,7"

Ağırlık: 8,7 kg (19,1 lb) [yağ ile]

Maksimum Yağ Kapasitesi:

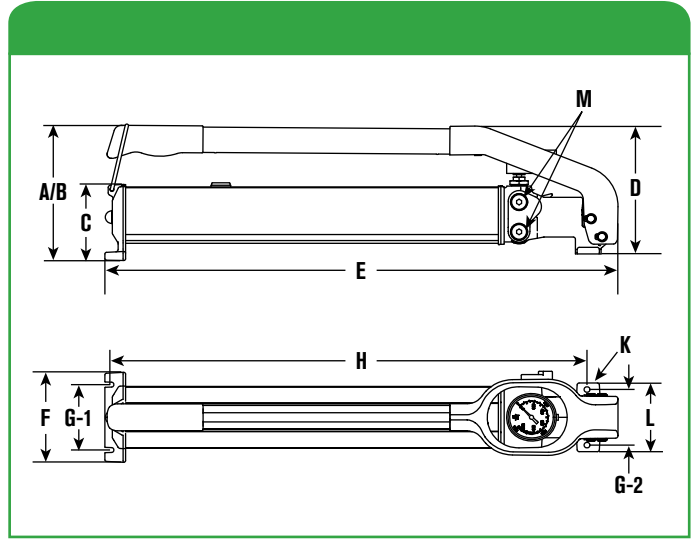
(havalandırılmalı yağ deposu)
1,1 l (0,29 Galon) [hattı doldurmak için]
1,0 l (0,26 Galon) [kullanılabilir]

Çalışma Ortamı: -25 °C ila +50 °C
(-13 °F ila +122 °F) arası

(Uç sıcaklık değerlerinde kullanırken bu sıcaklıklar için derecelendirilmiş hidrolik yağların kullanılması önerilir. Servis kılavuzlarına ve soğutma seçeneklerine başvurun)

Basınç: 0 - 1.500 bar (0 - 21.750 psi)

Tipik Debi: 20 cm³ /strok - 1 cm³ /strok
(1,22 in³/strok - 0,061 in³/strok)

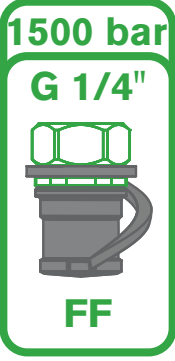

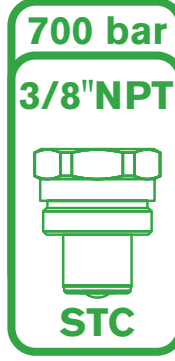
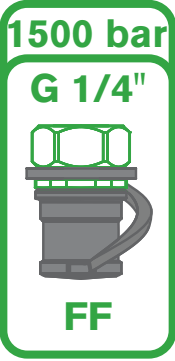




Sipariş No.	A mm in	B mm in	C mm in	D mm in	E mm in	F mm in	G1 mm in	G2 mm in	H mm in	J der	K mm in	L mm in	M in
HPUHP150001	170	560	152	170	620	110	80	68	575	55	6,6	84	G1/4"
	6,69	22	6	6,69	24,41	4,33	3,15	2,68	22,64	55	0,26	3,31	G1/4"

Sipariş Bilgileri

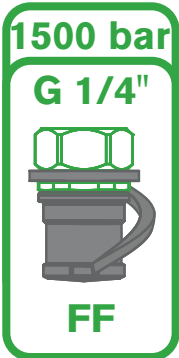
Kullanım hedefi	Sipariş No.	Hız	Hacim / Strok		Maksimum Basınç		Kol Kuvveti	Yağ Kapasitesi	Kullanılabilir Yağ Kapasitesi	Yağ Portu	Ürün Ağırlık
			LP in ³ cm ³	HP in ³ cm ³	LP psi bar	HP psi bar					
Saplama Gerdirmeler	HPUHP150001	2	1,22	0,061	290	21.750	83	61	61	G1/4"	19,1
			20	1	20	1.500	370	1	1	G1/4"	8,7

Kuplör Açıklaması

	1.500 BAR 21.750 PSİ	700 BAR 10.000 PSİ	
	SAPLAMA GERDİRMELER	TORK ANAHTARLARI ENS PATLATMALAR	DİĞER ALETLER
SU ÜSTÜ	 <p>1500 bar G 1/4" FF</p>	 <p>700 bar 1/4" NPT STC</p>	 <p>700 bar 3/8" NPT STC</p>
DENİZ ALTI	 <p>1500 bar G 1/4" FF</p>	 <p>700 bar 1/4" NPT FF</p>	

Erkek FF kuplörler, girintili tarzdaki (standart) kuplörlere ve Düz Yüzlü (isteğe bağlı) kuplörlere bağlanabilir. Düz Yüzlü kuplör seçenekleri hakkında bilgi için fabrikaya başvurun.

Kuplör simgesi Açıklaması



ANMA BASINCI

700 bar (10.000 psi) veya 1.500 bar (21.750 psi)

DİŞLİ TİP

1/4" NPT veya 3/8" NPT veya G 1/4"

SİMGE

KUPLÖR TİPİ

STC = Vidalayarak Bağlama veya FF = Düz Yüzlü

Kuplör Dahil Değildir

Bazı ürünler kuplör içermez. Kuplörler ayrıca sipariş edilmelidir.



AKSESUARLAR

Sayfa
**TORK
ANAHTARI...100**
Hortumlar, Kuplörler ve
Aksesuarlar



Sayfa
**SAPLAMA
GERDİRME...101**
Hortumlar, Kuplörler ve
Aksesuarlar



Sayfa
**DENİZ ALTI TORK
ANAHTARI...102**
Hortumlar, Kuplörler ve
Aksesuarlar



Sayfa
**DENİZ ALTI
GERDİRMESİ...103**
Hortumlar, Kuplörler ve
Aksesuarlar



Sayfa
**SOMUN
PATLATMALAR VE
AYIRICILAR ...104**
Hortumlar, Kuplörler ve
Aksesuarlar



Sayfa
HİDROLİK YAĞLAR...105
Standart
Flame-Out
Biyobozunur
Düşük Sıcaklık



Sayfa
**FLANŞ YÖNETİM
SİSTEMLERİ...106**
Flangepro



Sayfa
**CİVATALAMA YÜKÜ
HESAPLAYICI...107**
Advisor



Sayfa
EĞİTİM...108-109



Sayfa
KİRALAMA...110-111



**SU ÜSTÜ
TORK ANAHTARI
1/4" KUPLÖRLER
700 bar/10.000 psi**



İkiz Hatlı Hortumlar

Standart IJ100 İkiz Hatlı Hortumlar (2:1 Güvenlik Faktörü)

Sipariş No.	AÇIKLAMA
TWH15-BS	15 ft ikiz hatlı hortum
TWH20-BS	20 ft ikiz hatlı hortum
TWH50-BS	50 ft ikiz hatlı hortum

Standart CE İkiz Hatlı Hortumlar (4:1 Güvenlik Faktörü)

Sipariş No.	AÇIKLAMA
TWH3E	3 metre ikiz hatlı hortum
TWH6E	6 metre ikiz hatlı hortum
TWH10E	10 metre ikiz hatlı hortum

İlave uzunluklar (tüm tarzlar) talep üzerine temin edilebilir.

9072		Tork anahtarı uygulamaları için 700 bar, 10.000 psi manometre
252365		Erkek koplör için Metal Toz Kapağı
252364		Dişi koplör için Metal Toz Kapağı
(erkek) 251411		Hızlı bağlanan, üzerine vidalanan erkek nipel. 700 bar tork anahtarları, somun patlatmalar, hortumlar ve pompalarda kullanılır. 1/4" NPT Dişi Dişli
(dişi) 251410		Hızlı bağlanan, üzerine vidalanan dişi bağlantı. 700 bar tork anahtarları, somun patlatmalar, hortumlar ve pompalarda kullanılır. 1/4" NPT Dişi Dişli

Gerdirme Hortumları

Sipariş No.	Kilitleme Halkalı AÇIKLAMA
HL1M-LC	1 m Hortum, 1.500 bar, kilitleme halkalı (stok yalnız Avrupa ve Asya'da mevcuttur)
HL13M-LC	1,3 m Hortum, 1.500 bar, kilitleme halkalı (isteğe bağlı olarak Amerika'da mevcuttur)
HL3M-LC	3 m Hortum, 1.500 bar, kilitleme halkalı
HL5M-LC	5 m Hortum, 1.500 bar, kilitleme halkalı
HL8M-LC	8 m Hortum, 1.500 bar, kilitleme halkalı
HL10M-LC	10 m Hortum, 1.500 bar, kilitleme halkalı

Kilitleme halkası olmayan hortumlar için parça numarasından "-LC"yi çıkarın.

Amerika'da 1,3 m hortum tipik olarak kilitleme halkası olmadan stoklanır (No. HL13M). Kilitleme halkası olan hortumlar talep üzerine temin edilir (No. HL13M-LC).

İlave uzunluklar talep üzerine temin edilebilir.

SU ÜSTÜ GERDİRMESİ

1.500 bar/21.750 psi

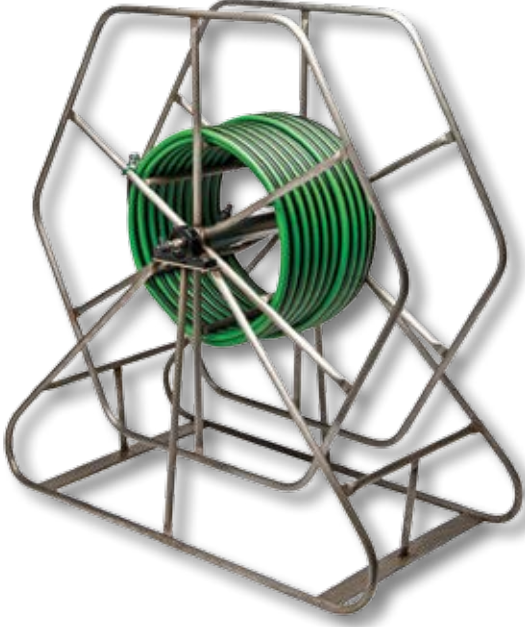


2002278		PE8 pompaları için 2.000 bar, 30.000 psi manometre. Tipik olarak hızlı kuplör ile bağlanır (ayrıca sipariş edilir).
HHAMA150001		1.500 Bar Dirsek Bloğu: Standart yönelim mümkün değilse gerdirme hortumlarının yönünü değiştirmek için kullanılır. Hortumlar, bağlantı eksenini etrafından dönebilir.
HHAMA150003		1.500 Bar T Blok Grubu: Tek portlu saplama gerdirmeleri kendi aralarında bağlamak için kullanılır.
HHAMA150004		1.500 Bar Banjo Grubu: Bir hortumun bir alete 90 derece açıyla bağlanabilmesini sağlamak için kullanılır. Nipel, port etrafında istenen şekilde yönlendirilebilir, ama bir mühür oluşturabilmek için sıkılmalıdır. Port eksenini etrafında dönme gerçekleştirmez.

2001772		Erkek Bağlantı: Hızlı bağlanan, bastırılarak takılan erkek nipel. 1.500 bar saplama gerdirmeler ve pompalarda kullanılır. G 1/4" Dişi Dişli
2008547		Dişi Bağlantı: Hızlı bağlanan, kilitleme halkasına sahip bastırılarak takılan dişi bağlantı. 1.500 bar gerdirme hortumlarında kullanılır. G 1/4" Dişi Dişli.
STDHC000025		1/4" BSP Tapa: Bir banjo grubu ya da bağlantı kullanılmayacağı zaman bir portun kapatılması için kullanılır.

Hortumlarda standart olarak girintili dişi kuplör tipi (2008547) bulunur. Düz Yüzlü kuplörler talep üzerine temin edilebilir.

**DENİZ ALTI
TORK ANAHTARI
1/4" KUPLÖRLER
700 bar/10.000 psi**



**DENİZ ALTI İKİZ HATLI
HORTUMLAR**

SPX, belirli işiniz için bir makara ve hortum kombinasyonunu özelleştirebilir. Standart makara konstrüksiyonu, toz kaplamalı karbon çeliğidir. Alüminyum makara isteğe bağlıdır. Ayrıntılar için fabrikaya başvurun.

İkiz Hatlı Deniz Altı Hortumları

Standart CE İkiz Hatlı Deniz Altı Hortumları (4:1 Güvenlik Faktörü)	
Sipariş No.	AÇIKLAMA
TWH06E-SS	6 metre (20 ft) ikiz hatlı deniz altı hortumu, aşağıda gösterilen kırmızı kuplörleri kullanır (2008549 ve 2008550)
Standart IJ100 İkiz Hatlı Hortumlar (2:1 Güvenlik Faktörü)	
Sipariş No.	AÇIKLAMA
TWH20-BS-SS	6 metre (20 ft) ikiz hatlı deniz altı hortumu, aşağıda gösterilen kırmızı kuplörleri kullanır (2008549 ve 2008550)

İlave uzunluklar (tüm tarzlar) talep üzerine temin edilebilir.

9072



Tork anahtarı uygulamaları için 700 bar, 10.000 psi manometre

Hortum makarası ve offshore teçhizatı için kuplörler.

(erkek) 251411		Hızlı bağlanan, üzerine vidalanan erkek nipel. 700 bar tork anahtarları, somun patlatmalar, hortumlar ve pompalarda kullanılır. 1/4" NPT Dişi Dişli
(dişi) 251410		Hızlı bağlanan, üzerine vidalanan dişi bağlantı. 700 bar tork anahtarları, somun patlatmalar, hortumlar ve pompalarda kullanılır. 1/4" NPT Dişi Dişli

Dalıcı Kontrol Valfi ve seçilmiş deniz altı aletleri için kuplörler.

(erkek) 2008549		Hızlı bağlanan, bastırılarak takılan erkek nipel. Deniz Altı 700 bar tork anahtarları, somun patlatmalar, flanş çekiciler, hortumlar ve pompalarda kullanılır. 1/4" NPT Dişi Dişli
(dişi) 2008550		Hızlı bağlanan, kilitleme halkasına sahip bastırılarak takılan dişi bağlantı. 700 bar tork anahtarları, somun patlatmalar, flanş çekiciler, hortumlar ve pompalarda kullanılır. 1/4" NPT Dişi Dişli

Uzak Dalıcı Kontrol Valfinde (HCUCV070001), bu sayfada gösterilen tüm dört bağlantıdan birer adet kullanılır.

DENİZ ALTI GERDİRME HORTUMLARI

SPX, belirli işiniz için bir makara ve hortum kombinasyonunu özelleştirebilir. Standart makara konstrüksiyonu, toz kaplamalı karbon çeliğidir. Paslanmaz hortum makaraları isteğe bağlıdır. Ayrıntılar için fabrikaya başvurun.

Downline hortumları genellikle 30 m uzunlukta erkek / dişi hızlı bağlanan bağlantılar şeklinde sunulur; böylece, istenen uzunlukta hortum elde etmek için birbirlerine bağlanabilirler.

Maksimum hortum uzunluğu kapasitesi 500 m

Deniz Altı Gerdirme Hortumları

Sipariş No.	Deniz altı, Kilitleme Halkası yok AÇIKLAMA
HL1M	1 m Hortum, 1.500 bar, kilitleme halkası yok (stok yalnız Avrupa ve Asya'da mevcuttur)
HL13M	1,3 m Hortum, 1.500 bar, kilitleme halkası yok (stok yalnız Amerika'da mevcuttur)
HL3M	3 m Hortum, 1.500 bar, kilitleme halkası yok
HL5M	5 m Hortum, 1.500 bar, kilitleme halkası yok
HL8M	8 m Hortum, 1.500 bar, kilitleme halkası yok
HL10M	10 m Hortum, 1.500 bar, kilitleme halkası yok

Sipariş No.	Deniz altı downline hortum AÇIKLAMA
HL30M-DL	30 m Hortum, 1500 bar, kilitleme halkalı, 1 x erkek + 1 x dişi kuplör, kilitleme halkalı. Hortum makarası ile deniz altı çalışma sahası arasında hortumları birbirleriyle bağlamak için kullanılır.

İlave uzunluklar talep üzerine temin edilebilir.

HPSTP150004		HPUTP pompaları için 2.000 bar, 30.000 psi manometre
HHAMA15002		1.500 Bar 3-Portlu Manifold Grubu: Tek bir downline'i devredeki ilk iki saplama gerdirmeye bağlanan iki hortuma ayırmak için Deniz Altı hortum düzenlemesinde kullanılır. 2 saplama gerdirmeyi beslemek için tek bir besleme hortumunu bölmek için de kullanılabilir.

2008548		Dişi Bağlantı: Hızlı bağlanan, kilitleme halkası olmayan ve bastırılarak takılan dişi bağlantı. 1.500 bar Deniz Altı gerdirme hortumlarında kullanılır. G 1/4" Dişi Dişli
2001772		Erkek Bağlantı: Hızlı bağlanan, bastırılarak takılan erkek nipel. 1.500 bar saplama gerdirmeler ve pompalarda kullanılır. G 1/4" Dişi Dişli

Hortumlarda standart olarak girintili dişi kuplör tipi (2008548) bulunur. Düz Yüzlü kuplörler talep üzerine temin edilebilir.

DENİZ ALTI GERDİRMESİ

1.500 bar/21.750 psi



SOMUN PATLATMALAR VE AYIRICILAR

3/8" KUPLÖRLER

700 bar/10.000 psi



9764

IJ100 HİDROLİK HORTUM GRUBU (AMERİKA VE ASYA)

No. 9764 – 9798 hortum yarımlı kupa ve 9800 toz kapağı gruplu 9767 (6' hortum), 1/4" I.D. poliüretandan oluşan hortum grubu. MHI Standardı IJ100'e (2:1 Güvenlik Faktörü) uygundur.

CE HİDROLİK HORTUM GRUBU (AVRUPA)

No. 9764E – 9798 hortum yarımlı kupa ve 9800 toz kapağı gruplu 9767E (2m hortum), 6mm I.D. poliüretandan oluşan hortum grubu. CE Standartlarına uygundur (4:1 Güvenlik Faktörü/Nominal basınç oranı).

9040 9040E		700 bar; 10.000 psi el pompaları için manometre. 9040'ın birincil birimi psi'dir. 9040E'nin birincil birimi bar'dır.
9670		T adaptörü. Pompa ile hortum bağlantısı arasında manometre takmak için. 1/4" ve 3/8" NPTF dişi ve 3/8" NPTF erkek portlara sahiptir.
9799		İsteğe bağlı metal toz kapağı (hortum yarımlı)
9797		İsteğe bağlı metal toz kapağı (pompa/alet yarımlı)
9798 (erkek kupa)		Erkek (hortum) yarımlı kupa (No. 9800 toz kapağı yoktur). 3/8" NPTF.
9796 (dişi kupa)		Dişi (pompa/alet) yarımlı kupa (No. 9800 toz kapağı vardır). 3/8" NPTF.
9800		Erkek veya dişi 3/8" NPTF yarımlı kupa için toz kapağı.

EHN Somun Patlatmada kullanılmaz. Su Üstü EHN için, bkz. sayfa 100. Deniz Altı EHN için, bkz. sayfa 102.

STANDART HİDROLİK YAĞ

- Tüm hidrolik pompalarınız ve silindirlerinizin güvenilir performansı için.
- Köpük durdurucu katkı maddeleri içerir ve yüksek viskozite (akışkanlık derecesi) indisine sahiptir.

FLAME-OUT® 220 YANGINA DAYANIKLI HİDROLİK YAĞ*

- Paslanmaz, köpükleşmez ve çamurlaşmaz katkı maddeleri içerir.
- Yangına dayanıklı koruma sağlar.
(Not: Isı kaynağı yeterince yüksekse yanar. Bununla beraber, ateşleme kaynağı olmadığına alevi yaymaz ve kendi kendine söner.)
- Maksimum yağlama ve ısı transferi sağlar.
- Daha geniş çalışma sıcaklığı aralığı sağlar.
- Teçhizatınızda conta değişimi ihtiyacını ortadan kaldırır. Standart yağı boşaltıp Flame-Out® 220 doldurmanız yeterlidir.

DÜŞÜK SICAKLIK YAĞI

En soğuk iklim koşullarında kesintisiz, güvenilir çalışma sunar.

HİDROLİK YAĞLAR

Standart, Flame Out®, Biyobozunur ve Düşük Sıcaklık

BIYOBOZUNUR HİDROLİK YAĞ

- Biyobozunur, toksik olmayan hidrolik sıvısı orta ila şiddetli çalışma koşullarına dayanıklı olup paslanmaya karşı mükemmel koruma sunar.
- Üstün aşınma dayanıklılığı sunar ve mükemmel çoklu metal uyumluluğuna sahiptir.

En zorlu performans gerekliliklerini karşılamak ve biyobozunur olan ve toksik olmayan hidrolik yağlara dair artan çevresel ihtiyaçları karşılamak üzere geliştirilmiştir. Kullanılan bazı hidrolik yağlarda mevcut olabilen kontaminasyon veya bozulma seviyelerine bağlı olarak, bu maddeden az miktarda dökülürse yeraltı suları ya da çevre etkilenmez. Bu hidrolik sıvısının biyobozunurluğu EPA 560/6-82-003 ve OECD 301 kriterlerine ve toksisitesi EPA 560/6-82-002 ve OECD 203: 1-12 kriterlerine göre test edilmiştir. 20 °F'nin altı (-7 °C) ya da 160 °F'nin (71 °C) üstü sıcaklıklarda kullanımı önerilmez. -10 °F (-23 °C) ile 170 °F (77 °C) aralığındaki sıcaklıklarda depolanması önerilir.

Özellikler ve Ölçüler

Açıklama	Sınıf (ASTM)	Özgül Ağırlık 60 °F'de (16 °C)	Renk (ASTM)	Parlama Noktası		Yanma Noktası		Dökülme Noktası		Viskozite (Akışkanlık Derecesi)			Köpük Testi (ASTM)
				°F	°C	°F	°C	°F	°C	SUS 100 °F'de (38 °C)	SUS 210 °F'de (99 °C)	Index min.	
Standart Yağ	215	0,88	2,0	400	204	430	221	-30	-34	215	48	100	Başarılı
Flame-Out®	220	0,91	Açık Amber	500	260	550	288	-15	-26	220	55	140	Başarılı
Biyobozunur	—	0,92	2,0	432	224	-	-	-22	30	183	53	213	Başarılı
Düşük Sıc.	—	0,87	6,5 (Kırmızı)	356	180	399	204	-48	45	183	52	190	Başarılı

Sipariş Bilgileri

Sipariş No.	Açıklama	Miktar
9636	Standart Yağ	1 qt. (57 inç küp) 0,9 l
9637	Standart Yağ	1 gal. (231 inç küp) 3,8 l
9638	Standart Yağ	2-1/2 gal. (577 inç küp) 9,5 l
9616	Standart Yağ	55 gal. 208 l
9639	Flame-Out®	1 gal. (231 inç küp) 3,8 l
9640	Flame-Out®	2-1/2 gal. (577 inç küp) 9,5 l
9645	Biyobozunur	1 gal. (231 inç küp) 3,8 l
9646	Biyobozunur	2-1/2 gal. (577 inç küp) 9,5 l
9647	Düşük Sıc.	1 gal. (231 inç küp) 3,8 l



İlave teknik bilgi edinmek ya da Malzeme Güvenlik Veri Formu sipariş etmek için 1-800-477-8326 telefon numarasını arayın ya da www.boltingsystems.com adresini ziyaret edin.

FLANŞ YÖNETİM SİSTEMLERİ FLANGEPRO

FLANGEPRO

FlangePro, flanş kaydının kontrolünü maksimize eden ve işletmeye alma, işletim ve yükleme-yük boşaltma/kapatma uygulamalarına yönelik olarak tüm flanş bozulma, onarma ve inceleme işlemlerinin kapsamlı ve tutarlı biçimde yürütülmesine imkan sağlayan tam özellikli bir Flanş Yönetim Sistemidir.

Benzersiz ve yüksek seviyede esnek Bütünlük Yönetim Sistemi platformumuz temel alınarak oluşturulan FlangePro, birçok farklı alanda, proje evrelerinde (İhale Öncesi, Sahada Çalışma, İş Öncesi ve İş Bitiş Devir-teslimi) ve aşağıdaki örnekleri verilen birçok farklı hizmet hatlarında ve faaliyetlerinde kullanılabilir:

- Flanş Yönetimi
- Teçhizat ve Envanter Yönetimi
- Personel Yönetimi
- Servis, İnceleme ve Proses Yönetimi
- Kapatma Proje Yönetimi
- İşletmeye Alma Öncesi Tamamlama Yönetimi
- Kaçak Testi planlaması

Ürün Özellikleri:

- Birden Fazla Proje
- Güvenli Bulut Platformu
- Varlık Tanımlama
- Yapılandırılabilirlik / Esneklik
- İşaretleme Aracı

Daha fazla ayrıntı için spxboltingsystems.com adresini ziyaret edin



Kolay yönetim için iş paketlerini/ faaliyetleri sıralayın

Benimsenen her türlü etiketleme işlemine eşleşen görsel iş akışı durumu

İş akışlarının/faaliyetlerin tüm geçmişi, tutulduğu güvenlik açısından kritik yapıya ve etkinlik paketine karşı kaydedilir.

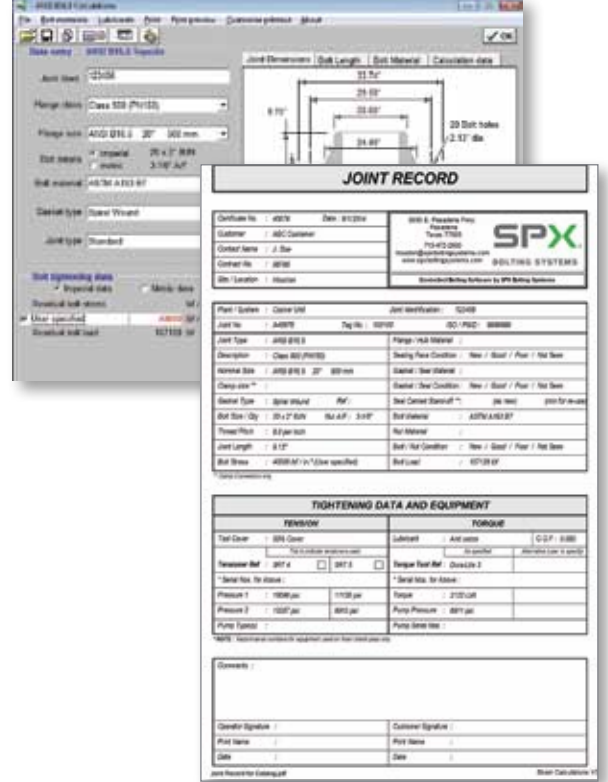
ADVİSER CİVATALAMA YÜKÜ HESAPLAYICI

Adviser yazılımı, verilerin tek bir bilgisayar yazılımı programına kanalize edildiği uzun yıllara dayanan saplama çalışmaları deneyimini temel almıştır. Standart, standart dışı ve özel amaçlı ek yerlerine dair saplama sıkma verileri, prosedürleri ve önerileri adviser'ı tüm endüstri kolları için çok değerli bir araç haline getirmiştir.

Adviser yazılım paketi aşağıdakileri içerir:

- BS1560, MSS SP44, API 6A ve 17D flanşlı ek yerleri için sıkma verileri.
- Standart flanşları, ince çek valfleri, kürek ve ara parçaları ve döner flanş gruplarını kapsar.
- Hem Deniz Altı hem de Su Üstü uygulamaları için tork verileri ve gerdirme aleti basınçları.
- Saplama genleşme hesaplamaları.
- Sıkma prosedürleri ve Tork işlem sıraları.
- Daha fazla sağlamlık için ek yerine özel öneriler.
- Saplama malzemeleri hakkında büyük veri tabanı.
- Saplama yağlayıcıları hakkında büyük veri tabanı.
- Flanş boyut verileri.
- Önerilen saplama uzunlukları.
- 'Windows' görünümü ve kullanımına sahip basit kullanıcı arayüzü.
- Yeni saplama malzemeleri ve yağlayıcıları eklenebilir!

CİVATALAMA YÜKÜ HESAPLAYICI ADVİSOR



Available on the
App Store

Mobil uygulamalar için Apple AppStore'u ziyaret edin



EĞİTİM



SPX Bolting Systems, endüstride tanınan standartlarda ek yeri sağlamlığı ve flanş yönetimini kapsayan bir kurs yelpazesi sunar. Tüm eğitimlerimiz ek yeri sağlamlığı/flanş yönetimi sektöründe uzun yıllara dayanan deneyime sahiptir ve çoğu şu an verdikleri eğitimle ilgili işlerde fiili olarak uzun zaman çalışmışlardır. Eğitimlerimiz ulusal olarak tanınan öğretim yeterliliklerine sahiptir ve bu da sunduğumuz eğitim programlarının gücünü gösterir.

Kurslarımız hem teorik hem de pratik unsurlardan oluştuğundan öğrenciye pozitif bir öğrenme deneyimi sunar. Dünyanın birçok yerinde eğitim amacına yönelik tesislerimiz mevcut olup en yeni flanş yönetim araçlarına ve ilişkili teçhizata sahiptir. Burada, Eğitimlerimiz öğrencileri Sağlık ve Güvenliğin tüm yönlerini kavramaları ve tüm ek yeri sağlamlığı uygulamalarına doğru bir ilk yaklaşım için çaba

göstermeleri hususunda teşvik eder. Kurslar aşağıdaki gibi çeşitli formatlarda verilebilir:

- Endüstri Onaylı eğitim
 - İyi düzenlenmiş şirket içi programlar
 - ASME PCC-1-2013 gibi müşterinin ihtiyaçlarına yönelik özel olarak planlanan seçenekler
- SPX Bolting Systems, ECITB ve API onaylı eğitim sağlayıcıdır.



Engineering Construction Industry Training Board

APPROVED PROVIDER

ECITB ONAYLI EĞİTİM

ECITB, MJI 10, 18 ve 19 yeni Teknik Eğitim Standartlarından hazırlanan dört özel kursu onaylamıştır.

- MJI10 - El Torku Saplama Bağlantı Teknikleri – 1 gün
- MJI18 - Hidrolik Gerdirmeli Saplama Bağlantı Teknikleri – 1 gün
- MJI19 - Hidrolik Torklu Saplama Bağlantı Teknikleri – 1,5 gün
- MJI 10, 18 ve 19 - Hidrolik Torklu ve Gerdirmeli Saplama Bağlantı Teknikleri – 2,5 gün

TEKNİK TESTLER

İlişkili bir ECITB kazanım sertifikası içeren Teknik Testler, bireyin belli bir görev alanına ilişkin beceri, yetenek ve iş bilgisinin doğrulanmasında temel bir rol oynar. Her bir test, bir bilgi testinden ve tanımlanmış test kriterlerine uygun pratik faaliyet testinden oluşur.

- Mekanik ek yeri sağlamlığını kapsayan onaylı beş ECITB Teknik Testi mevcuttur.
- TMJI10 Flanşlı Ek Yerlerinin Demontajı, Montajı ve El Torku Uygulanması
- TMJI11 Kısaçlı Bağlayıcıların Demontajı, Montajı ve El Torku Uygulanması
- TMJI18 Saplama Bağlantılarının Demontajı, Montajı ve Gerdirilmesi (Hidrolik Gerdirme)

- TMJI19 Flanşlı Ek Yerlerinin Demontajı, Montajı ve Hidrolik Tork Uygulanması
- TMJI20 Kısaçlı Bağlayıcı Ek Yerlerinin Demontajı, Montajı ve Hidrolik Tork Uygulanması

ECITB kursları ve teknik testlerin verildiği merkezler:

- SPX UK ECITB onaylı eğitim ve test merkezleri
- SPX Houston, TX, ABD ECITB onaylı eğitim ve test merkezleri
- SPX Dünya Geneli Eğitim Tesisleri – SPX Training UK ve ECITB aracılığıyla onaylanmalıdır
- Müşteri İşyeri BK – SPX Training UK aracılığıyla onaylanmalıdır.
- Müşteri İşyeri (Dünya Geneli) – SPX Training UK ve ECITB aracılığıyla onaylanmalıdır



AMERİKA PETROL ENDÜSTRİSİ - ONAYLI EĞİTİM

API-U onaylı eğitim sağlayıcı olan SPX, saplamalı bağlantıların montajı, sıkılması ve demontajını kapsayan iki günlük kurs sunmaktadır. Bu kurs, hem elle kullanılan hem de hidrolik saplama sıkma teçhizatının güvenli ve etkin kullanımına dair derinlemesine uygulamaya yönelik talimatlar içerir.

SPX API onaylı bu eğitim kursları aşağıdaki yerlerde verilebilir:

- SPX dünya geneli eğitim tesisleri
- Müşteri İşyeri (Dünya geneli) – SPX Training UK aracılığıyla onaylanmalıdır.

API-U, kendini petrol endüstrisi eğitiminde mükemmellik sağlamaya adanmıştır. API, bu konuya ilişkin endüstrideki en büyük uzman havuzuna erişebildiğinden, API-U programları günümüzün yenilikçi yöntemlerini kullanan en iyi eğitimciler tarafından verilmektedir. API-U eğitiminden kazanılan pratik bilgileri katılımcıların profesyonel yetkinliklerini korumalarına imkan sağlamaktadır.

Proud Provider



İLAVE KURS TEKLİFLERİ

SPX ADVISOR – kontrollü civatalama yazılımı
SPX FLANGEPRO – ortak izleme yazılımı

SPX ürünlerinin Servis İşlemleri ve Bakımı



IOSH Güvenli Yönetim
IOSH Güvenli Çalışma

Manuel İşlemler

Seviye 2 İşte Acil İlk Yardım Dersi - BK
Seviye 3 İşte İlk Yardım Dersi - BK
Seviye 2 Pediatrik İlk Yardım Dersi - BK
Seviye 2 CPR (Kalp Masajı) ve AED (Otomatik Harici Defibrilatör) Dersi - BK



KİRALAMA, KALİBRASYON VE SERVİS MERKEZLERİ

SPX Kiralama Hizmetleri Merkezi, müşterilerimizin ihtiyaçlarını karşılamak için tüm hidrolik tork anahtarları, saplama gerdirmeler, deniz altı gerdirmeler, somun patlatmalar, pompa üniteleri ve bağlı teçhizat ürünlerini 7 gün 24 saat temelinde sunar.





HOUSTON, TEKSAS

- Yakıt, doğalgaz rafineri ve petrokimya pazarının yakınında Pasadena, TX'dedir
- Eksiksiz Kiralama Envanteri
- Eğitim Tesisleri
- Kalibrasyon
- Onarım
- 7 gün 24 saat hizmet



ABERDEEN, İSKOÇYA

- Kuzey Denizi Offshore kilit müşterilerine yakın
- Kiralama Envanteri
- Eğitim Tesisleri



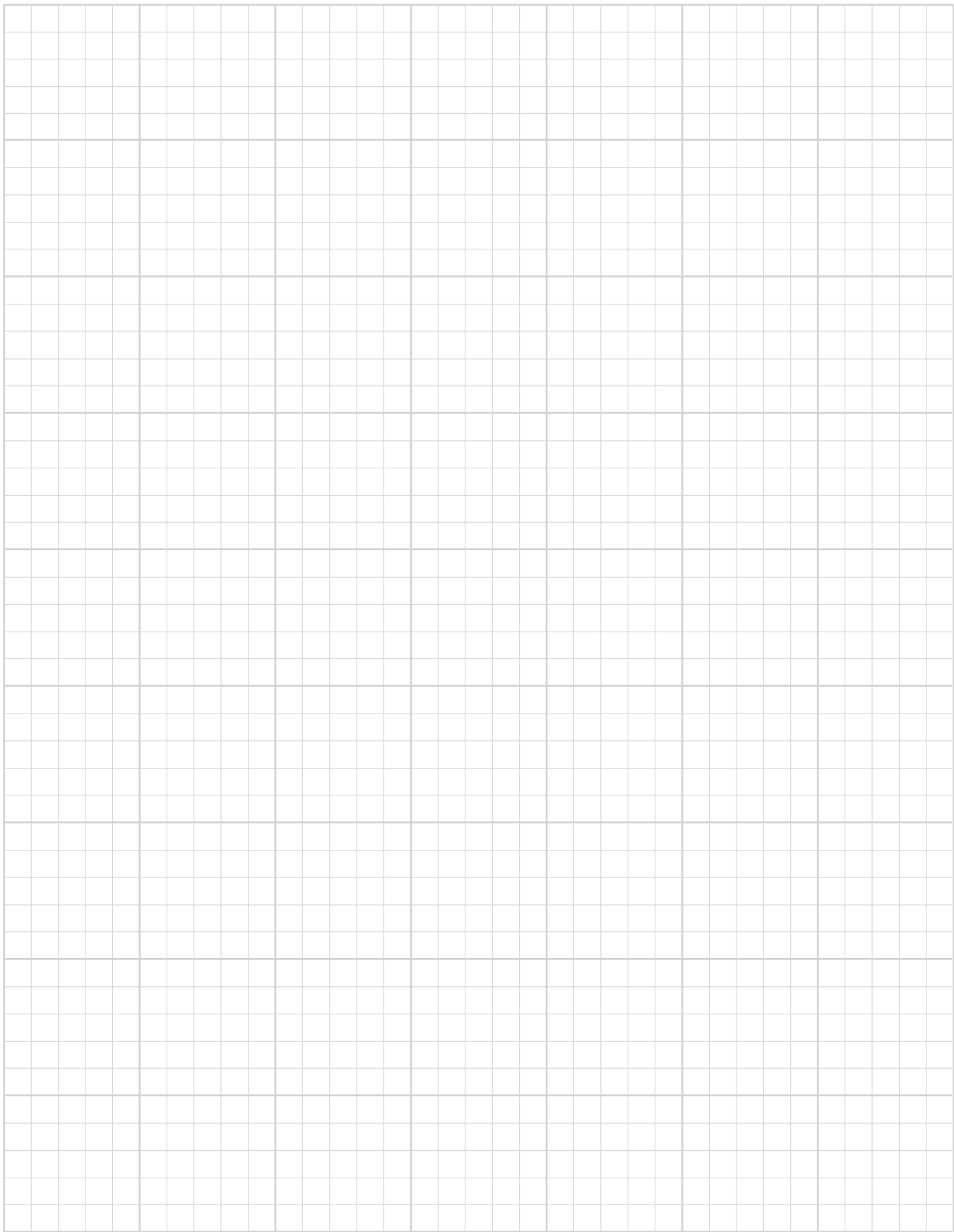
PERTH, AVUSTRALYA

- GD Asya müşterilerine hizmet verir
- Kiralama Envanteri
- Eğitim Tesisleri



DİĞER TESİSLER

- Ashington, BK (Mükemmellik Merkezi)
- Eyselshoven, Hollanda
- Singapur



KAYNAKLAR

Sayfa
ÖLÇÜLER/ÖZELLİKLER...114-121

Dönüştürme Formülleri
Referans Tabloları



Sayfa
SPX SAPLAMA GERDİRMELER...122-123

Nasıl Çalışır

Sayfa
HİDROLİK CİVATALAMA GÜVENLİĞİ...124-125



Sayfa
UYGULAMA VERİ FORMU...126

Sayfa
ÜRETİM STANDARTLARI...128

Sayfa
POWERTHON™ ÖMÜR BOYU GARANTİ...129



Sayfa
ÖZEL ÜRÜNLER...130-131



ÖLÇÜLER / ÖZELLİKLER

Dönüştürme Formülleri

Ondalık ve Milimetre Eşdeğerleri

	ONDALIKLAR	MİLİMETRELER		ONDALIKLAR	MİLİMETRELER
1/64	0,015625	0,397	33/64	0,515625	13,097
1/32	0,03125	0,794	17/32	0,53125	13,494
3/64	0,046875	1,191	35/64	0,546875	13,891
1/16	0,0625	1,588	9/16	0,5625	14,288
5/64	0,078125	1,984	37/64	0,578125	14,684
3/32	0,09375	2,381	19/32	0,59375	15,081
7/64	0,109375	2,778	39/64	0,609375	15,478
1/8	0,1250	3,175	5/8	0,6250	15,875
9/64	0,140625	3,572	41/64	0,640625	16,272
5/32	0,15625	3,969	21/32	0,65625	16,669
11/64	0,171875	4,366	43/64	0,671875	17,066
3/16	0,1875	4,763	11/16	0,6875	17,463
13/64	0,203125	5,159	45/64	0,703125	17,859
7/32	0,21875	5,556	23/32	0,71875	18,256
15/64	0,234375	5,953	47/64	0,734375	18,653
1/4	0,2500	6,350	3/4	0,7500	19,050
17/64	0,265625	6,747	49/64	0,765625	19,447
9/32	0,28125	7,144	25/32	0,78125	19,844
19/64	0,296875	7,541	51/64	0,796875	20,241
5/16	0,3125	7,938	13/16	0,8125	20,638
21/64	0,328125	8,334	53/64	0,828125	21,034
11/32	0,34375	8,731	27/32	0,84375	21,431
23/64	0,359375	9,128	55/64	0,859375	21,828
3/8	0,3750	9,525	7/8	0,8750	22,225
25/64	0,390625	9,922	57/64	0,890625	22,622
13/32	0,40625	10,319	29/32	0,90625	23,019
27/64	0,421875	10,716	59/64	0,921875	23,416
7/16	0,4375	11,113	15/16	0,9375	23,813
29/64	0,453125	11,509	61/64	0,953125	24,209
15/32	0,46875	11,906	31/32	0,96875	24,606
31/64	0,484375	12,303	63/64	0,984375	25,003
1/2	0,5000	12,700	1	1,000	25,400

1 mm = 0,03937"
0,001" = 0,0254 mm

SI* Dönüştürme Formülleri

YAKLAŞIK DÖNÜŞTÜRME

SI* BİRİMİNİ	DÖNÜŞTÜRME ÇARPANI İLE ÇARPIN	SI DIŞI BİRİMİ ELDE EDİN VEYA SI DIŞI BİRİMİ	DÖNÜŞTÜRME ÇARPANI İLE ÇARPIN	SI* BİRİMİNİ ELDE EDİN
UZUNLUK				
milimetre (mm)	X 0,03937	= inç	X 25,4	= mm (1 inç = 25,4 mm (tam))
santimetre (cm) 10 mm	X 0,3937	= inç	X 2,54	= cm
metre (m) 1000 mm	X 3,28	= foot	X 0,305	= m
metre (m)	X 1,09	= yard	X 0,914	= m
kilometre (km) 1000 m	X 0,62	= mil	X 1,61	= km
ALAN				
milimetre ² (mm ²)	X 0,00155	= inç ²	X 645	= mm ²
santimetre ² (cm ²)	X 0,155	= inç ²	X 6,45	= cm ²
metre ² (m ²)	X 10,8	= foot ²	X 0,0929	= m ²
metre ² (m ²)	X 1,2	= yard ²	X 0,836	= m ²
hektar (ha) 10.000 m ²	X 2,47	= akre	X 0,405	= ha
kilometre ² (km ²)	X 0,39	= mil ²	X 2,59	= km ²
HACİM				
santimetre ³ (cm ³)	X 0,061	= inç ³	X 16,4	= cm ³
litre (l)	X 61	= inç ³	X 0,016	= l
mililitre (ml)	X 0,034	= oz-liq	X 29,6	= ml (1 ml = 1 cm ³)
litre (l) 1000 ml	X 1,06	= kuart	X 0,946	= l
litre (l)	X 0,26	= galon	X 3,79	= l
metre ³ (m ³) 1000 l	X 1,3	= yard ³	X 0,76	= m ³
KÜTLE				
gram (g)	X 0,035	= ons	X 28,3	= g
kilogram (kg) 1000 g	X 2,2	= pound	X 0,454	= kg
metrik ton (t) 1000 kg	X 1,1	= ton (kısa)	X 0,907	= t
KUVVET (N = kg • m/s²)				
newton (N)	X 0,225	= pound	X 4,45	= N
kilonewton (kN)	X 225	= pound	X 0,00445	= kN
TORK				
newton metre (Nm)	X 8,9	= lb. in.	X 0,113	= Nm
newton metre (Nm)	X 0,74	= lb. ft.	X 1,36	= Nm
BASINÇ (Pa = N/m²)				
kilopascal (kPa)	X 4,0	= in. H ₂ O	X 0,249	= kPa
kilopascal (kPa)	X 0,30	= in. Hg	X 3,38	= kPa
kilopascal (kPa)	X 0,145	= psi	X 6,89	= kPa
megapascal (MPa)	X 145	= psi	X 0,00689	= MPa
bar	X 14,5	= psi	X 0,0680	= bar
GÜÇ (W = J/s)				
kilowatt (kW)	X 1,34	= BG	X 0,746	= kW
kilowatt (kW)	X 0,948	= Btu/s	X 1,055	= kW
watt (W)	X 0,74	= ft. lb/s	X 1,36	= W
SICAKLIK				
$^{\circ}\text{C} = (^{\circ}\text{F} - 32) \div 1,8$ $^{\circ}\text{F} = (^{\circ}\text{C} \times 1,8) + 32$				
DEBİ				
cm ³ /dk	X 0,061	= inç ³ /dk	X 16,4	= cm ³ /dk
litre/dk	X 0,2642	= GPM	X 3,785	= litre/dk

* Uluslararası Sistem (Modern Metrik Sistem)

ÖLÇÜLER / ÖZELLİKLER

Dönüştürme Formülleri

TWSD Kare Tahrikli Hidrolik Tork Anahtarı Basınç - Tork Dönüştürme Tablosu

Pompa Basıncı		Tork Çıkışı									
		TWSD1		TWSD3		TWSD6		TWSD11		TWSD25	
PSI	BAR	lbf.ft.	Nm	lbf.ft.	Nm	lbf.ft.	Nm	lbf.ft.	Nm	lbf.ft.	Nm
1.200	83	156	211	368	499	722	979	1.313	1.779	2.940	3.984
1.400	97	182	247	430	582	843	1.142	1.532	2.075	3.430	4.648
1.600	110	208	282	491	666	963	1.305	1.750	2.372	3.920	5.312
1.800	124	234	317	553	749	1.084	1.468	1.969	2.668	4.410	5.976
2.000	138	260	352	614	832	1.204	1.631	2.188	2.965	4.900	6.640
2.200	152	286	388	675	915	1.324	1.795	2.407	3.261	5.390	7.304
2.400	165	312	423	737	998	1.445	1.958	2.626	3.558	5.880	7.967
2.600	179	338	458	798	1.082	1.565	2.121	2.844	3.854	6.370	8.631
2.800	193	364	493	860	1.165	1.686	2.284	3.063	4.151	6.860	9.295
3.000	207	390	528	921	1.248	1.806	2.447	3.282	4.447	7.350	9.959
3.200	221	416	564	982	1.331	1.926	2.610	3.501	4.744	7.840	10.623
3.400	234	442	599	1.044	1.414	2.047	2.773	3.720	5.040	8.330	11.287
3.600	248	468	634	1.105	1.498	2.167	2.937	3.938	5.337	8.820	11.951
3.800	262	494	669	1.167	1.581	2.288	3.100	4.157	5.633	9.310	12.615
4.000	276	520	705	1.228	1.664	2.408	3.263	4.376	5.930	9.800	13.279
4.200	290	546	740	1.289	1.747	2.528	3.426	4.595	6.226	10.290	13.943
4.400	303	572	775	1.351	1.830	2.649	3.589	4.814	6.522	10.780	14.607
4.600	317	598	810	1.412	1.914	2.769	3.752	5.032	6.819	11.270	15.271
4.800	331	624	846	1.474	1.997	2.890	3.915	5.251	7.115	11.760	15.935
5.000	345	650	881	1.535	2.080	3.010	4.079	5.470	7.412	12.250	16.599
5.200	359	676	916	1.596	2.163	3.130	4.242	5.689	7.708	12.740	17.263
5.400	372	702	951	1.658	2.246	3.251	4.405	5.908	8.005	13.230	17.927
5.600	386	728	986	1.719	2.330	3.371	4.568	6.126	8.301	13.720	18.591
5.800	400	754	1.022	1.781	2.413	3.492	4.731	6.345	8.598	14.210	19.255
6.000	414	780	1.057	1.842	2.496	3.612	4.894	6.564	8.894	14.700	19.919
6.200	427	806	1.092	1.903	2.579	3.732	5.057	6.783	9.191	15.190	20.583
6.400	441	832	1.127	1.965	2.662	3.853	5.221	7.002	9.487	15.680	21.247
6.600	455	858	1.163	2.026	2.746	3.973	5.384	7.220	9.784	16.170	21.911
6.800	469	884	1.198	2.088	2.829	4.094	5.547	7.439	10.080	16.660	22.575
7.000	483	910	1.233	2.149	2.912	4.214	5.710	7.658	10.377	17.150	23.238
7.200	496	936	1.268	2.210	2.995	4.334	5.873	7.877	10.673	17.640	23.902
7.400	510	962	1.304	2.272	3.078	4.455	6.036	8.096	10.970	18.130	24.566
7.600	524	988	1.339	2.333	3.162	4.575	6.199	8.314	11.266	18.620	25.230
7.800	538	1.014	1.374	2.395	3.245	4.696	6.363	8.533	11.563	19.110	25.894
8.000	552	1.040	1.409	2.456	3.328	4.816	6.526	8.752	11.859	19.600	26.558
8.200	565	1.066	1.444	2.517	3.411	4.936	6.689	8.971	12.156	20.090	27.222
8.400	579	1.092	1.480	2.579	3.494	5.057	6.852	9.190	12.452	20.580	27.886
8.600	593	1.118	1.515	2.640	3.578	5.177	7.015	9.408	12.749	21.070	28.550
8.800	607	1.144	1.550	2.702	3.661	5.298	7.178	9.627	13.045	21.560	29.214
9.000	621	1.170	1.585	2.763	3.744	5.418	7.341	9.846	13.341	22.050	29.878
9.200	634	1.196	1.621	2.824	3.827	5.538	7.505	10.065	13.638	22.540	30.542
9.400	648	1.222	1.656	2.886	3.910	5.659	7.668	10.284	13.934	23.030	31.206
9.600	662	1.248	1.691	2.947	3.993	5.779	7.831	10.502	14.231	23.520	31.870
9.800	676	1.274	1.726	3.009	4.077	5.900	7.994	10.721	14.527	24.010	32.534
10.000	689	1.300	1.762	3.070	4.160	6.020	8.157	10.940	14.824	24.500	33.198

ÖLÇÜLER / ÖZELLİKLER

Dönüştürme Formülleri

TWLC Değiştirilebilir Özellikli Hidrolik Tork Anahtarı Basınç - Tork Dönüştürme Tablosu

Pompa Basıncı		Tork Çıkışı									
		TWLC2		TWLC4		TWLC8		TWLC15		TWLC30	
PSI	BAR	lbf.ft.	Nm	lbf.ft.	Nm	lbf.ft.	Nm	lbf.ft.	Nm	lbf.ft.	Nm
1.200	83	189	256	477	646	954	1.293	1.782	2.415	3.456	4.683
1.400	97	221	299	557	754	1.113	1.508	2.079	2.817	4.032	5.463
1.600	110	252	341	636	862	1.272	1.724	2.376	3.220	4.608	6.244
1.800	124	284	384	716	970	1.431	1.939	2.673	3.622	5.184	7.024
2.000	138	315	427	795	1.077	1.590	2.154	2.970	4.024	5.760	7.805
2.200	152	347	470	875	1.185	1.749	2.370	3.267	4.427	6.336	8.585
2.400	165	378	512	954	1.293	1.908	2.585	3.564	4.829	6.912	9.366
2.600	179	410	555	1.034	1.400	2.067	2.801	3.861	5.232	7.488	10.146
2.800	193	441	598	1.113	1.508	2.226	3.016	4.158	5.634	8.064	10.927
3.000	207	473	640	1.193	1.616	2.385	3.232	4.455	6.037	8.640	11.707
3.200	221	504	683	1.272	1.724	2.544	3.447	4.752	6.439	9.216	12.488
3.400	234	536	726	1.352	1.831	2.703	3.663	5.049	6.841	9.792	13.268
3.600	248	567	768	1.431	1.939	2.862	3.878	5.346	7.244	10.368	14.049
3.800	262	599	811	1.511	2.047	3.021	4.093	5.643	7.646	10.944	14.829
4.000	276	630	854	1.590	2.154	3.180	4.309	5.940	8.049	11.520	15.610
4.200	290	662	896	1.670	2.262	3.339	4.524	6.237	8.451	12.096	16.390
4.400	303	693	939	1.749	2.370	3.498	4.740	6.534	8.854	12.672	17.171
4.600	317	725	982	1.829	2.478	3.657	4.955	6.831	9.256	13.248	17.951
4.800	331	756	1.024	1.908	2.585	3.816	5.171	7.128	9.659	13.824	18.732
5.000	345	788	1.067	1.988	2.693	3.975	5.386	7.425	10.061	14.400	19.512
5.200	359	819	1.110	2.067	2.801	4.134	5.602	7.722	10.463	14.976	20.293
5.400	372	851	1.152	2.147	2.909	4.293	5.817	8.019	10.866	15.552	21.073
5.600	386	882	1.195	2.226	3.016	4.452	6.033	8.316	11.268	16.128	21.854
5.800	400	914	1.238	2.306	3.124	4.611	6.248	8.613	11.671	16.704	22.634
6.000	414	945	1.280	2.385	3.232	4.770	6.463	8.910	12.073	17.280	23.415
6.200	427	977	1.323	2.465	3.339	4.929	6.679	9.207	12.476	17.856	24.195
6.400	441	1.008	1.366	2.544	3.447	5.088	6.894	9.504	12.878	18.432	24.976
6.600	455	1.040	1.409	2.624	3.555	5.247	7.110	9.801	13.280	19.008	25.756
6.800	469	1.071	1.451	2.703	3.663	5.406	7.325	10.098	13.683	19.584	26.537
7.000	483	1.103	1.494	2.783	3.770	5.565	7.541	10.395	14.085	20.160	27.317
7.200	496	1.134	1.537	2.862	3.878	5.724	7.756	10.692	14.488	20.736	28.098
7.400	510	1.166	1.579	2.942	3.986	5.883	7.972	10.989	14.890	21.312	28.878
7.600	524	1.197	1.622	3.021	4.093	6.042	8.187	11.286	15.293	21.888	29.659
7.800	538	1.229	1.665	3.101	4.201	6.201	8.402	11.583	15.695	22.464	30.439
8.000	552	1.260	1.707	3.180	4.309	6.360	8.618	11.880	16.098	23.040	31.220
8.200	565	1.292	1.750	3.260	4.417	6.519	8.833	12.177	16.500	23.616	32.000
8.400	579	1.323	1.793	3.339	4.524	6.678	9.049	12.474	16.902	24.192	32.780
8.600	593	1.355	1.835	3.419	4.632	6.837	9.264	12.771	17.305	24.768	33.561
8.800	607	1.386	1.878	3.498	4.740	6.996	9.480	13.068	17.707	25.344	34.341
9.000	621	1.418	1.921	3.578	4.848	7.155	9.695	13.365	18.110	25.920	35.122
9.200	634	1.449	1.963	3.657	4.955	7.314	9.911	13.662	18.512	26.496	35.902
9.400	648	1.481	2.006	3.737	5.063	7.473	10.126	13.959	18.915	27.072	36.683
9.600	662	1.512	2.049	3.816	5.171	7.632	10.341	14.256	19.317	27.648	37.463
9.800	676	1.544	2.091	3.896	5.278	7.791	10.557	14.553	19.720	28.224	38.244
10.000	689	1.575	2.134	3.975	5.386	7.950	10.772	14.850	20.122	28.800	39.024

ÖLÇÜLER / ÖZELLİKLER

Dönüştürme Formülleri

TWHC Yüksek Döngülü Hidrolik Tork Anahtarı Basınç - Tork Dönüştürme Tablosu

Pompa Basıncı		Tork Çıkışı							
		TWHC1		TWHC3		TWHC6		TWHC50	
PSI	BAR	lbf.ft.	Nm	lbf.ft.	Nm	lbf.ft.	Nm	lbf.ft.	Nm
1.200	83	170	230	376	510	726	984	6360	8618
1.400	97	198	268	439	595	847	1.148	7420	10054
1.600	110	226	306	502	680	968	1.312	8480	11491
1.800	124	254	345	564	765	1.089	1.476	9540	12927
2.000	138	283	383	627	850	1.210	1.640	10600	14363
2.200	152	311	421	690	935	1.331	1.804	11660	15799
2.400	165	339	460	753	1.020	1.452	1.967	12720	17236
2.600	179	367	498	815	1.105	1.573	2.131	13780	18672
2.800	193	396	536	878	1.190	1.694	2.295	14840	20108
3.000	207	424	574	941	1.275	1.815	2.459	15900	21545
3.200	221	452	613	1.004	1.360	1.936	2.623	16960	22981
3.400	234	480	651	1.066	1.445	2.057	2.787	18020	24417
3.600	248	509	689	1.129	1.530	2.178	2.951	19080	25854
3.800	262	537	728	1.192	1.615	2.299	3.115	20140	27290
4.000	276	565	766	1.254	1.700	2.420	3.279	21200	28726
4.200	290	593	804	1.317	1.785	2.541	3.443	22260	30163
4.400	303	622	842	1.380	1.870	2.662	3.607	23320	31599
4.600	317	650	881	1.443	1.955	2.783	3.771	24380	33035
4.800	331	678	919	1.505	2.040	2.904	3.935	25440	34472
5.000	345	707	957	1.568	2.125	3.025	4.099	26500	35908
5.200	359	735	996	1.631	2.210	3.146	4.263	27560	37344
5.400	372	763	1.034	1.693	2.295	3.267	4.427	28620	38780
5.600	386	791	1.072	1.756	2.380	3.388	4.591	29680	40217
5.800	400	820	1.110	1.819	2.465	3.509	4.755	30740	41653
6.000	414	848	1.149	1.882	2.550	3.630	4.919	31800	43089
6.200	427	876	1.187	1.944	2.635	3.751	5.083	32860	44526
6.400	441	904	1.225	2.007	2.720	3.872	5.247	33920	45962
6.600	455	933	1.264	2.070	2.805	3.993	5.411	34980	47398
6.800	469	961	1.302	2.132	2.890	4.114	5.575	36040	48835
7.000	483	989	1.340	2.195	2.975	4.235	5.738	37100	50271
7.200	496	1.017	1.379	2.258	3.060	4.356	5.902	38160	51707
7.400	510	1.046	1.417	2.321	3.144	4.477	6.066	39220	53144
7.600	524	1.074	1.455	2.383	3.229	4.598	6.230	40280	54580
7.800	538	1.102	1.493	2.446	3.314	4.719	6.394	41340	56016
8.000	552	1.130	1.532	2.509	3.399	4.840	6.558	42400	57453
8.200	565	1.159	1.570	2.572	3.484	4.961	6.722	43460	58889
8.400	579	1.187	1.608	2.634	3.569	5.082	6.886	44520	60325
8.600	593	1.215	1.647	2.697	3.654	5.203	7.050	45580	61762
8.800	607	1.243	1.685	2.760	3.739	5.324	7.214	46640	63198
9.000	621	1.272	1.723	2.822	3.824	5.445	7.378	47700	64634
9.200	634	1.300	1.761	2.885	3.909	5.566	7.542	48760	66070
9.400	648	1.328	1.800	2.948	3.994	5.687	7.706	49820	67507
9.600	662	1.356	1.838	3.011	4.079	5.808	7.870	50880	68943
9.800	676	1.385	1.876	3.073	4.164	5.929	8.034	51940	70379
10.000	689	1.413	1.915	3.136	4.249	6.050	8.198	53000	71816

ANSI B16.5, BS1560 ve MSS SP44 Flanşları için Önerilen Civata ve Saplama Gerilmeleri

Nom İç çap	Flanş Sınıfı					
	150 lb (PN20)	300 lb (PN50)	600 lb (PN100)	900 lb (PN150)	1.500 lb (PN250)	2.500 lb (PN420)
1/2" (15)	4 x 1/2" (M14)	4 x 1/2" (M14)	4 x 1/2" (M14)	4 x 3/4" (M20)	4 x 3/4" (M20)	4 x 3/4" (M20)
3/4 (20)"	4 x 1/2" (M14)	4 x 5/8" (M16)	4 x 5/8" (M16)	4 x 3/4" (M20)	4 x 3/4" (M20)	4 x 3/4" (M20)
1" (25)	4 x 1/2" (M14)	4 x 5/8" (M16)	4 x 5/8" (M16)	4 x 7/8" (M24)	4 x 7/8" (M24)	4 x 7/8" (M24)
1-1/4" (32)	4 x 1/2" (M14)	4 x 5/8" (M16)	4 x 5/8" (M16)	4 x 7/8" (M24)	4 x 7/8" (M24)	4 x 1" (M27)
1-1/2" (40)	4 x 1/2" (M14)	4 x 3/4" (M20)	4 x 3/4" (M20)	4 x 1" (M27)	4 x 1" (M27)	4 x 1-1/8" (M30)
2" (50)	4 x 5/8" (M16)	8 x 5/8" (M16)	8 x 5/8" (M16)	8 x 7/8" (M24)	8 x 7/8" (M24)	8 x 1" (M27)
2-1/2" (65)	4 x 5/8" (M16)	8 x 3/4" (M20)	8 x 3/4" (M20)	8 x 1" (M27)	8 x 1" (M27)	8 x 1-1/8" (M30)
3" (80)	4 x 5/8" (M16)	8 x 3/4" (M20)	8 x 3/4" (M20)	8 x 7/8" (M24)	8 x 1-1/8" (M30)	8 x 1-1/4" (M33)
4" (100)	8 x 5/8" (M16)	8 x 3/4" (M20)	8 x 7/8" (M24)	8 x 1-1/8" (M30)	8 x 1-1/4" (M33)	8 x 1-1/2" (M39)
5" (125)	8 x 3/4" (M20)	8 x 3/4" (M20)	8 x 1" (M27)	8 x 1-1/4" (M33)	8 x 1-1/2" (M39)	8 x 1-3/4" (M45)
6" (150)	8 x 3/4" (M20)	12 x 3/4" (M27)	12 x 1" (M27)	12 x 1-1/8" (M30)	12 x 1-3/8" (M36)	8 x 2" (M52)
8" (200)	8 x 3/4" (M20)	12 x 7/8" (M24)	12 x 1-1/8" (M30)	12 x 1-3/8" (M36)	12 x 1-5/8" (M42)	12 x 2" (M52)
10" (250)	12 x 7/8" (M24)	16 x 1" (M27)	16 x 1-1/4" (M33)	16 x 1-3/8" (M36)	12 x 1-7/8" (M48)	12 x 2-1/2" (M64)
12" (300)	12 x 7/8" (M24)	16 x 1-1/8" (M30)	20 x 1-1/4" (M33)	20 x 1-3/8" (M36)	16 x 2" (M52)	12 x 2-3/4" (M70)
14" (350)	12 x 1" (M27)	20 x 1-1/8" (M30)	20 x 1-3/8" (M36)	20 x 1-1/2" (M39)	16 x 2-1/4" (M56)	
16" (400)	16 x 1" (M27)	20 x 1-1/4" (M33)	20 x 1-1/2" (M39)	20 x 1-5/8" (M42)	16 x 2-1/2" (M64)	
18" (450)	16 x 1-1/8" (M30)	24 x 1-1/4" (M33)	20 x 1-5/8" (M42)	20 x 1-7/8" (M48)	16 x 2-3/4" (M70)	
20" (500)	20 x 1-1/8" (M30)	24 x 1-1/4" (M33)	24 x 1-5/8" (M42)	20 x 2" (M52)	16 x 3" (M76)	
24" (600)	20 x 1-1/4" (M33)	24 x 1-1/2" (M39)	24 x 1-7/8" (M48)	20 x 2-1/2" (M64)	16 x 3-1/2" (M90)	
26" (650)	24 x 1-1/4" (M33)	28 x 1-5/8" (M42)	24 x 1-7/8" (M48)	20 x 2-3/4" (M70)		
28" (700)	28 x 1-1/4" (M33)	28 x 1-5/8" (M42)	28 x 2" (M52)	20 x 3" (M76)		
30" (750)	28 x 1-1/4" (M33)	28 x 1-3/4" (M45)	28 x 2" (M52)	20 x 3" (M76)		
32" (800)	28 x 1-1/2" (M39)	28 x 1-7/8" (M48)	28 x 2-1/4" (M56)	20 x 3-1/4" (M85)		
34" (850)	32 x 1-1/2" (M39)	28 x 1-7/8" (M48)	28 x 2-1/4" (M56)	20 x 3-1/2" (M90)		
36" (90)	32 x 1-1/2" (M39)	32 x 2" (M52)	28 x 2-1/2" (M64)	20 x 3-1/2" (M90)		

Önerilen Civata ve Saplama Gerilmeleri

40.000 lbf/in² 45.000 lbf/in² 50.000 lbf/in²

Yukarıdaki gerilme seviyeleri 30.000 lb/in² minimum malzeme akma gerilmesine sahip flanşlar ile ASTM A193 B7, B16, B7M ve ASTM A320 L7, L43, L7M malzeme kalitesindeki civata ve saplama için uygundur.

Bilgiler, ürün sahibinin takdir yetkisi ile kullanılmıştır. Tüm veriler iyi niyet ile verilmiş olup SPX hiçbir sorumluluk kabul etmez.

ÖLÇÜLER / ÖZELLİKLER Referans Tabloları

Saplama Yağlayıcıları için Tipik Katsayı Değerleri

Üretici	Ürün	Sürtünme Katsayısı
Acheson Colloids	Anti seize	0,09
	DAG580 (Kuru Yağlayıcı)	0,16
Belzona Molecular Ltd	HP anti seize	0,15
	Copperslip	0,09
Bostik Ltd	Never seez Std grade (NS160)	0,18
	Never seez Spl grade (NS165)	0,18
Castrol	Castrol Nucleol S202	0,08
	Spherol Castrol	0,13
Comma Oil & Chemicals	Copper Ease	0,14
Chemodex	Coppergrease	0,15
Chesterton International	Anti Seize (pasta)	0,14
Dow Corning	Molykote Cu-7439	0,15
	Molykote 1000	0,11
	Molykote G-Rapid	0,08
	Molykote G-Rapid Plus	0,09
Fordec	Fordec Copper Anti seize	0,15
Ilex Lubricants	Coppercrest	0,14
Molyslip	Molyslip AS60	0,07
National Chemical Co	Thread Eze	0,18
	Copaslip	0,12
OKS	OKS 240	0,12
	OKS 250	0,08
K.S. Paul	Easyrun 100	0,08
	PBC	0,13
	PBC/D Lead Free	0,12
Rocol	516	0,18
	Rocol ASP	0,10
	Rocol J166	0,15
	Rocol 797	0,16
Silkolene	Silkease Copper	0,14
Sovereign Lubricants	Omega 99	0,13
	Omega 99N	0,09
	Omega 95	0,12
Swan Chemicals	Swanlube	0,12
James Walker	Walkers Anti seize No 203	0,15
Wessex Chemical Factors	WCF Anti Seize	0,15

ÖLÇÜLER / ÖZELLİKLER

Saplama Tork Gereklilikleri (İnç)

TORK (İNÇ) (Değerler = lbf ft)

Saplama Çapı Somun A/F	1/2"		5/8"		3/4"		7/8"		1"		1-1/8"		1-1/4"		1-3/8"		1-1/2"		1-5/8"		1-3/4"		1-7/8"		2"		2-1/4"		2-1/2"		2-3/4"		3"		3-1/4"		3-1/2"		3-3/4"																																																																																																																																																																																																																																																																																																																												
	in	in	7/8"	1-1/16"	1-1/4"	1-1/8"	3/4"	7/8"	1-1/8"	1-1/4"	1-1/8"	1-1/4"	1-3/8"	1-1/2"	1-3/8"	1-1/2"	1-3/8"	1-1/2"	1-5/8"	1-3/4"	1-7/8"	2"	2-1/4"	2-1/2"	2-3/4"	3"	3-1/4"	3-1/2"	3-3/4"	4"	4-1/4"	4-1/2"	4-3/4"	5"	5-1/4"	5-1/2"	5-3/4"	6"	6-1/4"																																																																																																																																																																																																																																																																																																																												
Bu bölümdeki tork değerleri, sonraki sayfadaki Tork (İnç) tablosundaki beyaz/ gri kısma eşdeğer Artık Saplama Yüklerni İçerir. Bu değerler, kısıkaç bağlayıcılar için tipiktir.	µ=0,08	17	33	58	83	138	200	278	375	481	629	790	978	1.192	1.508	1.888	2.294	2.955	3.717	4.589	5.544	6.594	7.749	8.994	10.343	11.797	13.355	15.018	16.786	18.654	20.522	22.390	24.258	26.126	27.994	29.862	31.730	33.598	35.466	37.334	39.202	41.070	42.938																																																																																																																																																																																																																																																																																																																								
	µ=0,11	22	43	76	122	181	263	368	487	633	817	1.031	1.276	1.551	1.856	2.191	2.556	2.951	3.376	3.831	4.316	4.831	5.376	5.951	6.556	7.191	7.856	8.551	9.276	10.031	10.816	11.631	12.476	13.351	14.256	15.191	16.156	17.151	18.176	19.231	20.316	21.431	22.576	23.751	24.956	26.191	27.456																																																																																																																																																																																																																																																																																																																				
	µ=0,13	26	50	88	141	209	306	428	579	761	977	1.231	1.529	1.888	2.294	2.759	3.284	3.869	4.514	5.219	5.984	6.809	7.694	8.639	9.654	10.739	11.894	13.119	14.414	15.779	17.214	18.724	20.309	21.969	23.704	25.514	27.399	29.354	31.389	33.504	35.699	37.974	40.329	42.764	45.279	47.874	50.549																																																																																																																																																																																																																																																																																																																				
	µ=0,15	29	57	100	160	238	348	487	666	889	1.147	1.445	1.794	2.200	2.665	3.190	3.775	4.420	5.125	5.890	6.715	7.600	8.545	9.550	10.615	11.750	12.955	14.230	15.575	16.990	18.475	20.030	21.665	23.380	25.175	27.040	28.975	30.990	33.075	35.230	37.465	39.780	42.175	44.640	47.175	49.780	52.455																																																																																																																																																																																																																																																																																																																				
	µ=0,15	46	91	160	255	380	556	779	1.056	1.390	1.787	2.252	2.787	3.392	4.067	4.812	5.627	6.512	7.467	8.492	9.587	10.752	11.987	13.292	14.667	16.112	17.632	19.227	20.897	22.642	24.462	26.357	28.327	30.372	32.492	34.687	36.957	39.292	41.697	44.172	46.717	49.332	52.017	54.772	57.597	60.492	63.457																																																																																																																																																																																																																																																																																																																				
Bu bölümdeki tork değerleri, sonraki sayfadaki Tork (İnç) tablosundaki yeşil kısma eşdeğer Artık Saplama Yüklerni İçerir. (276 MPa)	µ=0,08	31	60	104	167	248	359	500	674	883	1.121	1.396	1.707	2.054	2.439	2.864	3.329	3.834	4.379	4.964	5.589	6.254	6.959	7.704	8.539	9.464	10.479	11.584	12.779	14.064	15.439	16.904	18.469	20.134	21.899	23.764	25.729	27.794	29.959	32.224	34.589	37.054	39.619	42.284	45.049	47.914	50.879	53.944																																																																																																																																																																																																																																																																																																																			
	µ=0,11	40	78	137	218	325	474	662	894	1.175	1.508	1.888	2.313	2.788	3.313	3.888	4.513	5.188	5.913	6.688	7.513	8.388	9.313	10.288	11.313	12.388	13.513	14.688	15.913	17.238	18.663	20.188	21.813	23.538	25.363	27.288	29.313	31.438	33.663	35.988	38.413	40.938	43.563	46.288	49.113	52.038	55.063	58.188																																																																																																																																																																																																																																																																																																																			
	µ=0,13	46	90	158	253	376	550	769	1.041	1.369	1.759	2.206	2.711	3.276	3.901	4.586	5.331	6.136	7.001	7.936	8.941	10.006	11.131	12.326	13.591	14.926	16.341	17.836	19.411	21.066	22.801	24.616	26.501	28.466	30.511	32.636	34.841	37.126	39.491	41.936	44.461	47.066	49.741	52.466	55.241	58.066	60.941	63.866	66.841																																																																																																																																																																																																																																																																																																																		
	µ=0,15	52	102	180	287	428	626	877	1.188	1.563	2.000	2.534	3.168	3.893	4.718	5.643	6.668	7.793	8.918	10.143	11.468	12.893	14.418	16.043	17.768	19.593	21.518	23.543	25.668	27.893	30.218	32.743	35.368	38.093	40.918	43.843	46.868	49.993	53.218	56.543	60.068	63.693	67.418	71.243	75.168	79.193	83.318	87.543																																																																																																																																																																																																																																																																																																																			
	µ=0,15	84	168	306	489	736	1.084	1.584	2.196	2.921	3.760	4.716	5.791	6.984	8.296	9.721	11.271	12.946	14.746	16.671	18.746	20.971	23.351	25.876	28.551	31.376	34.351	37.481	40.766	44.211	47.826	51.611	55.576	59.721	64.046	68.561	73.266	78.161	83.246	88.521	93.996	99.671	105.546	111.621	117.896	124.371	131.046	137.921	145.096	152.471	160.046																																																																																																																																																																																																																																																																																																																
Bu bölümdeki tork değerleri, sonraki sayfadaki Tork (İnç) tablosundaki kırmızı kısma eşdeğer Artık Saplama Yüklerni İçerir. (345 MPa)	µ=0,08	34	65	116	185	275	389	556	749	982	1.257	1.579	1.956	2.384	2.864	3.399	3.984	4.619	5.304	6.039	6.824	7.659	8.544	9.479	10.464	11.509	12.604	13.759	14.974	16.249	17.584	18.979	20.434	21.949	23.524	25.159	26.854	28.609	30.424	32.299	34.234	36.229	38.284	40.409	42.594	44.849	47.174	49.569	52.034	54.569	57.174	60.849																																																																																																																																																																																																																																																																																																															
	µ=0,11	44	86	152	243	361	526	735	994	1.305	1.675	2.109	2.607	3.169	3.794	4.484	5.239	6.054	6.929	7.864	8.859	9.914	11.029	12.204	13.439	14.734	16.089	17.504	18.979	20.514	22.109	23.764	25.489	27.284	29.149	31.084	33.089	35.154	37.289	39.494	41.769	44.114	46.529	49.014	51.569	54.194	56.889	59.644	62.469	65.364	68.329	71.364	74.469	77.644	80.889	84.204																																																																																																																																																																																																																																																																																																											
	µ=0,13	51	100	176	281	418	611	855	1.157	1.521	1.954	2.462	3.035	3.674	4.379	5.149	5.984	6.884	7.849	8.879	9.974	11.134	12.359	13.649	15.004	16.424	17.909	19.454	21.059	22.724	24.459	26.264	28.139	30.084	32.099	34.174	36.319	38.534	40.829	43.194	45.629	48.134	50.719	53.384	56.129	58.954	61.859	64.844	67.909	71.044	74.249	77.524	80.869	84.284	87.769	91.324	94.949	98.644	102.409	106.244	110.149	114.124	118.169	122.284	126.469	130.724	135.049	139.434	143.879	148.384	152.949	157.574	162.269	167.024	171.849	176.734	181.679	186.684	191.749	196.874	202.059	207.304	212.609	217.974	223.409	228.904	234.459	240.074	245.749	251.484	257.279	263.134	269.049	275.024	281.059	287.144	293.289	299.494	305.759	312.084	318.469	324.904	331.399	337.954	344.569	351.244	357.979	364.764	371.609	378.504	385.449	392.444	399.489	406.584	413.729	420.924	428.169	435.464	442.809	450.204	457.649	465.144	472.689	480.284	487.929	495.624	503.369	511.164	519.009	526.904	534.849	542.844	550.889	558.984	567.129	575.314	583.549	591.834	600.169	608.554	616.989	625.474	634.009	642.584	651.209	659.874	668.589	677.354	686.169	695.024	703.929	712.874	721.869	730.904	740.009	749.164	758.369	767.614	776.909	786.244	795.619	805.034	814.489	823.984	833.519	843.094	852.709	862.364	872.059	881.794	891.569	901.384	911.239	921.134	931.069	941.044	951.059	961.114	971.209	981.334	991.489	1001.674	1011.899	1022.154	1032.439	1042.754	1053.109	1063.504	1073.939	1084.414	1094.929	1105.474	1116.059	1126.684	1137.349	1148.054	1158.799	1169.584	1180.409	1191.264	1202.149	1213.064	1224.019	1235.014	1246.039	1257.094	1268.179	1279.294	1290.439	1301.614	1312.829	1324.074	1335.349	1346.654	1358.009	1369.394	1380.819	1392.274	1403.759	1415.274	1426.829	1438.414	1450.029	1461.674	1473.349	1485.054	1496.789	1508.554	1520.349	1532.174	1544.029	1555.914	1567.829	1579.764	1591.729	1603.724	1615.749	1627.794	1639.869	1651.974	1664.109	1676.264	1688.439	1700.644	1712.879	1725.144	1737.439	1749.764	1762.119	1774.494	1786.889	1799.304	1811.739	1824.194	1836.669	1849.164	1861.689	1874.244	1886.829	1899.444	1912.089	1924.754	1937.439	1950.144	1962.879	1975.634	1988.409	2001.204	2014.029	2026.874	2039.749	2052.644	2065.559	2078.494	2091.449	2104.424	2117.419	2130.434	2143.469	2156.524	2169.599	2182.694	2195.809	2208.944	2222.109	2235.294	2248.499	2261.724	2274.969	2288.234	2301.519	2314.824	2328.149	2341.494	2354.869	2368.264	2381.689	2395.134	2408.599	2422.084	2435.589	2449.114	2462.659	2476.224	2489.809	2503.414	2517.039	2530.684	2544.349	2558.034	2571.739	2585.464	2599.209	2612.974	2626.759	2640.564	2654.389	2668.234	2682.099	2695.984	2709.889	2723.814	2737.759	2751.724	2765.709	2779.714	2793.739	2807.784	2821.849	2835.934	2850.039	2864.164	2878.309	2892.474	2906.659	2920.864	2935.089	2949.334	2963.599	2977.884	2992.189	3006.514	3020.859	3035.224	3049.609	3064.014	3078.439	3092.884	3107.349	3121.834	3136.339	3150.864	3165.409	3179.974	3194.559</

ÖLÇÜLER / ÖZELLİKLER

Saplama Tork Gereklilikleri (Metrik)

TORK (İNÇ) (Değerler = lbf ft)

Saplama Çapı Somun A/F	mm	M14	M16	M20	M24	M27	M30	M33	M36	M39	M42	M45	M48	M52	M56	M64	M70	M76	M85	M90
Bu bölümdaki tork değerleri, önceki sayfadaki Tork (İnç) tablosundaki beyaz/ gri kısma eşdeğer Artık Saplama Yüklerini içerir. Bu değerler, kısaç bağlayıcılar için tipiktir.	$\mu=0,08$	18	32	59	97	141	207	286	389	508	657	822	1.026	1.261	1.744	2.465	3.240	4.199	5.463	6.767
	$\mu=0,11$	24	42	77	127	167	272	377	512	670	866	1.086	1.354	1.668	2.305	3.262	4.299	5.587	7.290	9.046
	$\mu=0,13$	27	48	89	147	215	316	437	594	779	1.005	1.261	1.572	1.939	2.679	3.794	5.005	6.512	8.508	10.566
	$\mu=0,15$	31	55	101	167	245	359	498	676	887	1.144	1.437	1.791	2.210	3.053	4.325	5.711	7.437	9.726	12.085
Bu bölümdaki tork değerleri, önceki sayfadaki Tork (İnç) tablosundaki yeşil kısma eşdeğer Artık Saplama Yüklerini içerir.	$\mu=0,08$	29	51	94	155	225	332	457	623	812	1.051	1.314	1.642	2.017	2.790	3.943	5.183	6.718	8.740	10.827
	$\mu=0,11$	38	66	123	203	296	436	602	819	1.072	1.385	1.737	2.166	2.668	3.687	5.218	6.877	8.938	11.663	14.474
	$\mu=0,13$	43	77	142	235	344	505	699	951	1.246	1.607	2.018	2.516	3.102	4.286	6.069	8.007	10.418	13.612	16.905
	$\mu=0,15$	49	87	161	267	391	574	796	1.082	1.419	1.830	2.299	2.865	3.536	4.884	6.919	9.137	11.898	15.561	19.336
Bu bölümdaki tork değerleri, önceki sayfadaki Tork (İnç) tablosundaki sarı kısma eşdeğer Artık Saplama Yüklerini içerir.	$\mu=0,08$	32	57	105	174	253	373	504	701	914	1.182	1.479	1.847	2.269	3.139	4.436	5.831	7.558	9.832	12.180
	$\mu=0,11$	42	75	138	228	333	490	677	922	1.206	1.558	1.954	2.437	3.001	4.148	5.871	7.737	10.055	13.121	16.283
	$\mu=0,13$	49	86	159	264	387	568	786	1.069	1.401	1.809	2.270	2.830	3.490	4.821	6.827	9.008	11.721	15.314	19.018
	$\mu=0,15$	55	98	181	300	440	646	895	1.217	1.596	2.058	2.587	3.223	3.978	5.494	7.784	10.279	13.386	17.507	21.753
Bu bölümdaki tork değerleri, önceki sayfadaki Tork (İnç) tablosundaki kırmızı kısma eşdeğer Artık Saplama Yüklerini içerir.	$\mu=0,08$	36	63	117	194	282	414	571	778	1.015	1.313	1.643	2.052	2.521	3.487	4.929	6.479	8.397	10.925	13.534
	$\mu=0,11$	47	83	153	253	370	544	753	1.024	1.340	1.731	2.171	2.707	3.335	4.609	6.523	8.597	11.173	14.579	18.092
	$\mu=0,13$	54	96	177	293	430	631	874	1.188	1.557	2.009	2.522	3.144	3.877	5.357	7.586	10.009	13.023	17.015	21.131
	$\mu=0,15$	61	109	201	333	489	717	995	1.352	1.773	2.287	2.874	3.581	4.420	6.105	8.649	11.421	14.873	19.452	24.169

Tüm tork değerleri lb. ft. olarak gösterilmiştir.

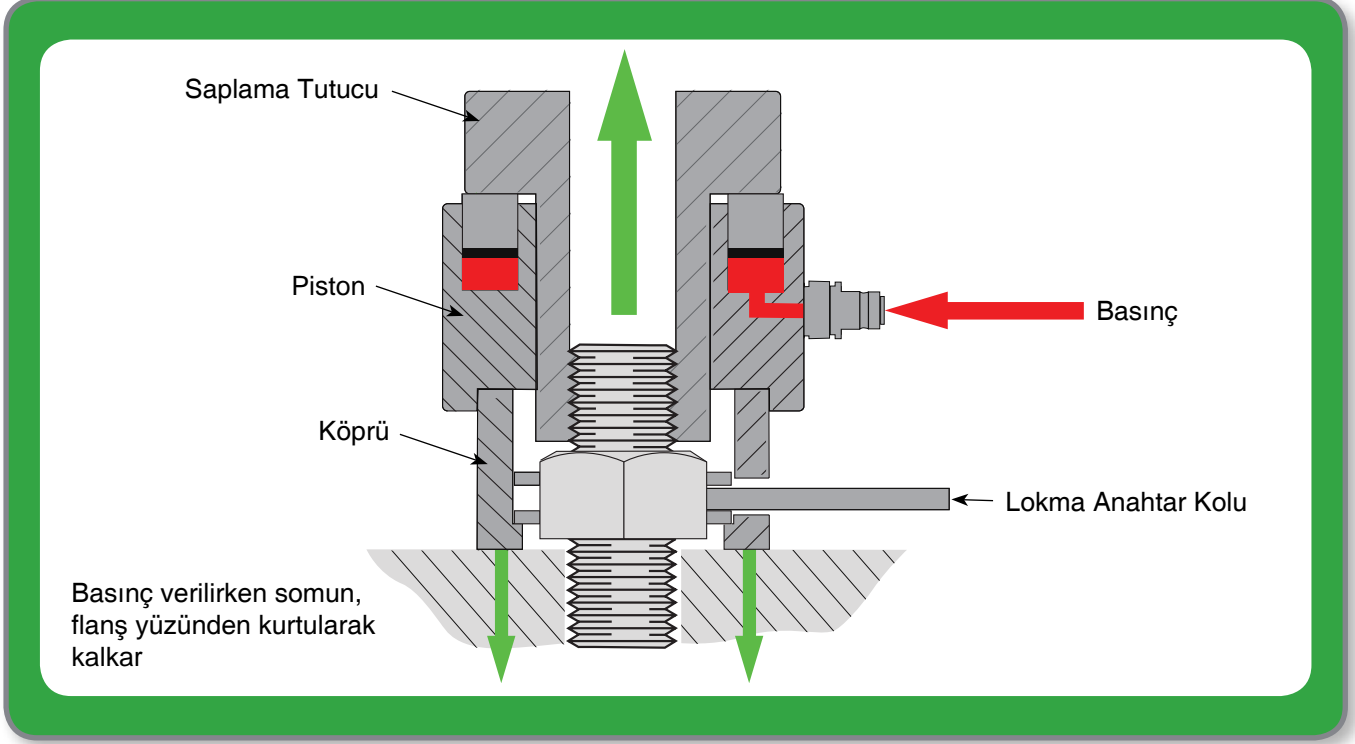
Tork değerleri tam dışiş büyük metrik civata saplamaları/standart serisi somunlar içindir. Saplama Malzemeleri: ASTM A193 B7, B7M & B16; ASTM A320 L7, L7M & L43

TORK (METRİK) (Değerler = Nm)

Saplama Çapı Somun A/F	mm	M14	M16	M20	M24	M27	M30	M33	M36	M39	M42	M45	M48	M52	M56	M64	M70	M76	M85	M90
Bu bölümdaki tork değerleri, önceki sayfadaki Tork (İnç) tablosundaki beyaz/ gri kısma eşdeğer Artık Saplama Yüklerini içerir. Bu değerler, kısaç bağlayıcılar için tipiktir.	$\mu=0,08$	24	43	80	132	191	281	388	527	689	891	1.114	1.391	1.710	2.365	3.342	4.393	5.693	7.407	9.175
	$\mu=0,11$	33	57	104	172	226	369	511	694	908	1.174	1.472	1.836	2.262	3.125	4.423	5.829	7.575	9.884	12.265
	$\mu=0,13$	37	65	121	199	292	428	592	805	1.056	1.363	1.710	2.131	2.629	3.632	5.144	6.766	8.829	11.535	14.326
	$\mu=0,15$	42	75	137	226	332	487	675	917	1.203	1.551	1.948	2.428	2.996	4.139	5.864	7.743	10.083	13.187	16.385
Bu bölümdaki tork değerleri, önceki sayfadaki Tork (İnç) tablosundaki yeşil kısma eşdeğer Artık Saplama Yüklerini içerir.	$\mu=0,08$	39	69	127	210	305	450	620	845	1.101	1.425	1.782	2.226	2.735	3.783	5.346	7.027	9.108	11.850	14.679
	$\mu=0,11$	52	89	167	275	401	591	816	1.110	1.453	1.878	2.385	2.937	3.617	4.999	7.075	9.324	12.118	15.813	19.624
	$\mu=0,13$	58	104	193	319	466	685	948	1.289	1.689	2.179	2.736	3.411	4.206	5.811	8.228	10.856	14.125	18.455	22.920
	$\mu=0,15$	66	118	218	362	530	778	1.079	1.467	1.924	2.481	3.117	3.884	4.794	6.622	9.381	12.388	16.132	21.098	26.216
Bu bölümdaki tork değerleri, önceki sayfadaki Tork (İnç) tablosundaki sarı kısma eşdeğer Artık Saplama Yüklerini içerir.	$\mu=0,08$	43	77	142	236	343	506	683	950	1.239	1.603	2.005	2.504	3.076	4.256	6.014	7.906	10.247	13.330	16.514
	$\mu=0,11$	57	102	187	309	451	664	918	1.250	1.635	2.112	2.649	3.304	4.069	5.624	7.960	10.490	13.633	17.790	22.077
	$\mu=0,13$	66	117	216	358	525	770	1.066	1.449	1.900	2.453	3.078	3.837	4.732	6.536	9.256	12.213	15.892	20.763	25.785
	$\mu=0,15$	75	133	245	407	597	876	1.213	1.650	2.164	2.790	3.508	4.370	5.393	7.449	10.554	13.936	18.149	23.736	29.493
Bu bölümdaki tork değerleri, önceki sayfadaki Tork (İnç) tablosundaki kırmızı kısma eşdeğer Artık Saplama Yüklerini içerir.	$\mu=0,08$	49	85	159	263	382	561	774	1.055	1.376	1.780	2.228	2.782	3.418	4.728	6.683	8.784	11.385	14.812	18.350
	$\mu=0,11$	64	113	207	343	502	738	1.021	1.388	1.817	2.347	2.943	3.670	4.522	6.249	8.844	11.656	15.149	19.767	24.529
	$\mu=0,13$	73	130	240	397	583	856	1.185	1.611	2.111	2.724	3.419	4.263	5.257	7.263	10.285	13.570	17.657	23.069	28.650
	$\mu=0,15$	83	148	273	451	663	972	1.349	1.833	2.404	3.101	3.897	4.855	5.993	8.277	11.726	15.485	20.165	26.373	32.769

Tüm tork değerleri Nm olarak gösterilmiştir.

SPX SAPLAMA GERDİRMELER ÇALIŞMA YÖNTEMİ



Hidrolik gerdirme, geleneksel tork verme işlemi yapıldığı üzere somunu döndürmek yerine civata gerdirilmesi yöntemidir. Her bir civatanın bir akma mukavemeti vardır ve sürtünme yapışması, sürtünme ve yağlayıcılara olan ihtiyaç ortadan kaldırılarak sıkma suretinde gerdirilebilir.

En doğru artık saplama yükü ve conta üzerinde birörnek sıkıştırma sağlamak için Hidrolik Saplama Gerdirmeler kullanılır. Saplama gerdirme, erişim ve uygulamaya bağlı olarak tek bir saplama ya da bir dizi civataya uygulanabilir. Bununla beraber, en doğru artık saplama yükünü sağlamak için, bir saplama gerdirme ideal durumda civataların %50'sinin ya da %100'ünün üzerine yerleştirilmelidir. (İzleyen sayfadaki grafiğe bakın).

Piston silindiri ve adaptör seti her bir civatanın ve somunun tepesine yerleştirilir. Ardından, çekicinin dişleri civataya somunun üzerinden geçirilir ve hidrolik piston silindirine karşı aynı düzeyde oturur. Tüm aletlere aynı anda basınç verilmesini sağlamak için, her bir alet hortumlarla birbirlerine bağlanır.

Hidrolik pompa ünitesi etkinleştirilir ve sistemde basınç birikirken Piston silindiri genişip çekiciye

karşı itme uygulamaya başlayarak civatayı gerer. Bu işlem sürerken somun flanş yüzünden kurtularak kalkar. İstenen basınç karşılandığında, pompa valfi basıncı korumak için kapanır. Lokma anahtar çubuğu kullanılarak lokma halkası aşağıya döndürülür ve böylece somun flanş yüzüyle aynı düzeye oturur. Tüm somunlar aşağıya döndürüldükten sonra pompa basıncı tahliye edilir ve civata normal durumuna geri dönme girişiminde bulunarak conta üzerinde bir kıştırma kuvveti oluşturur. Tüm saplama aynı anda sıkıldığından, ek yerine karşı birörnek yük meydana gelir.

TİPİK %50 SAPLAMA GERDİRME YERLEŞİMİ



Saplama gerdirmeleri civataların %50'sine monte edin. Saplama gerdirme veri formunda belirtilen 'Basınç 1'i uygulayın. Lokma anahtar kolunu kullanarak somunları sıkın.



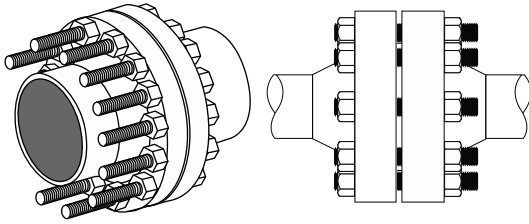
Saplama gerdirmeleri civataların kalan %50'sine getirin ve civata gerdirme veri formunda belirtilen 'Basınç 2'yi uygulayın. Lokma anahtar kolunu kullanarak somunları sıkın.

Sistemin basıncını tahliye edin ve somunlara basınç verip sıkma işlemini iki defa daha tekrarlayın.

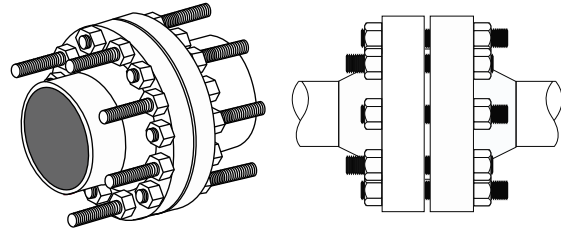
TİPİK %50 FLANŞ DÜZENLEMESİ

Saplama gerdirme aletinin düzgün oturmasını sağlamak için, civatanın somunun üzerindeki kısmı yeterince çok olmalıdır

%50 Saplama Gerdirme

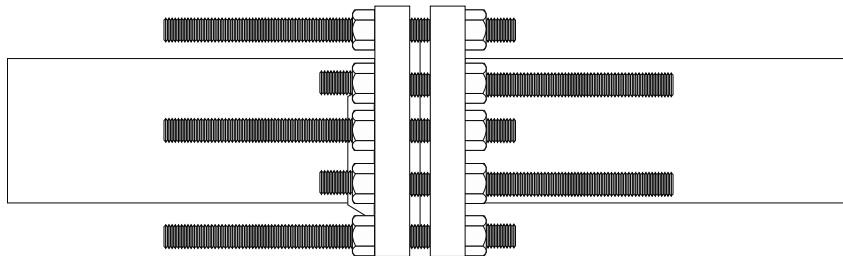


%100 Saplama Gerdirme

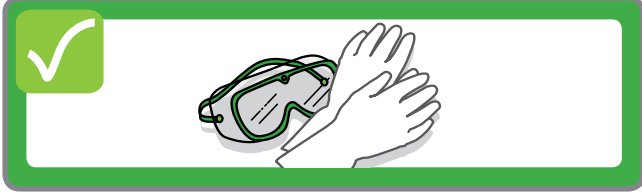


Su üstü uygulamalarında, civata somun üzerinde en az bir saplama çapı kadar uzanmalıdır. Deniz altı uygulamalarında, boyut için SPX SST alet seçim tablosuna başvurun.

Deniz Altı Gerdirmesi için %100 Gerdirme Düzenlemesine başvurun



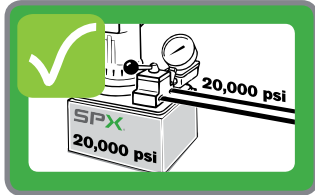
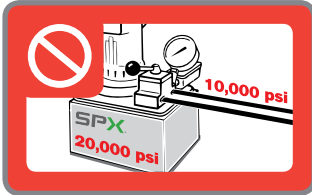
HİDROLİK CİVATALAMA GÜVENLİĞİ



Uygun Kişisel Koruyucu Teçhizat (PPE) giyin.



Kullanımdan önce tüm bileşenleri inceleyin. Hasarlı ya da aşınmış bileşenleri kullanmayın. Bunları onarılmaları ya da değiştirilmeleri için Yetkili Onarım Merkezine iade edin.



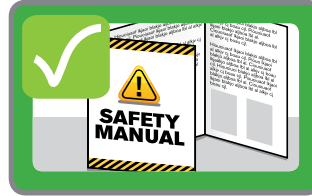
Sistem basınçları hakkında bilgi sahibi olun. 10.000 psi bileşenlere (hortumlar, fittingler, valfler, aletler vs.) sahip bir sistemde 20.000 psi pompa kullanmayın.



Pompa yağ depolarını aşırı doldurmayın.



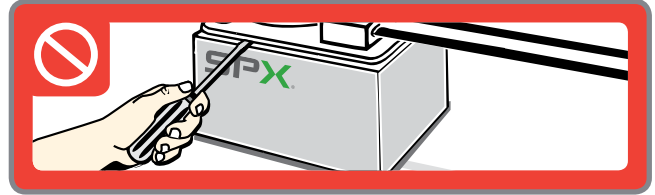
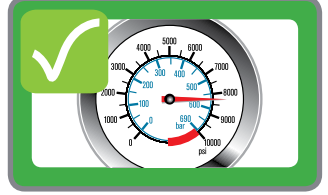
Tüm ekipmanlarda ve tüm ortamlarda aynı yağı kullanmayın.



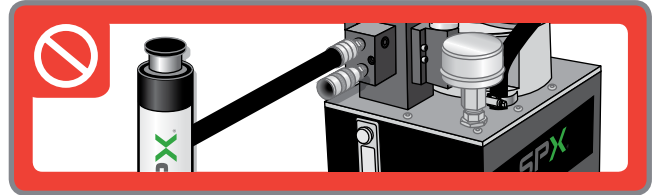
Pompaları, aletleri ve diğer teçhizatı kullanmaya başlamadan önce tüm talimatları ve güvenlik uyarılarını okuyun.



Hiçbir pompanın, aletin ve bileşenin anma yükünü aşmayın.



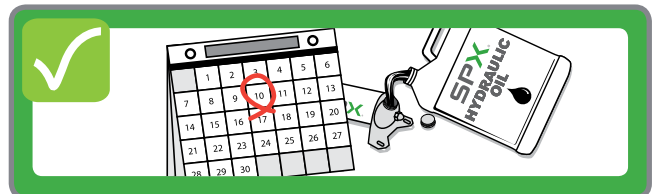
Dahili tahliye valflerini asla değiştirmeyin.



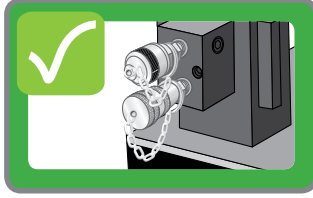
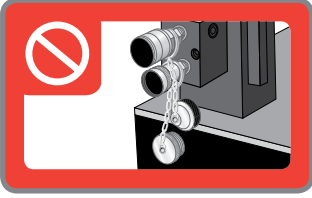
Tork anahtarları için tasarlanmış pompaları ya da kaldırma işlemine yönelik tasarlanmış saplama gerdirmeleri kullanmayın.



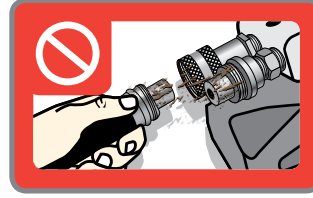
SPX Power Team hidrolik yağı gibi yalnızca yüksek kalitedeki yağları kullanın. Hatalı hidrolik sıvısı kullanımı teçhizatın hasar görmesine ve zamanından önce arızalanmasına neden olabilir.



Yağı ve/veya filtreleri uygun zaman aralıklarında değiştirin.



Kuplörleri açıkta ya da kapaksız durumda olan pompaları çalıştırmayın.



Monte etmeden önce kuplörlerin her iki ucunu da temizleyin.



Hidrolik hortumlarını bükmeyin.



Hasarlı hortumları derhal değiştirin.



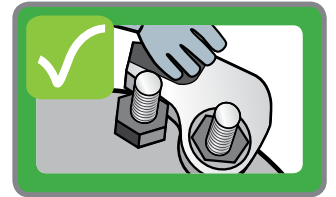
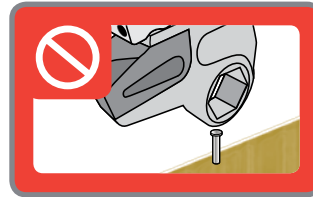
Teçhizatı uç sıcaklıklardan uzak tutun. Korunaksız teçhizatın yanında kaynak işlemi yapmayın.



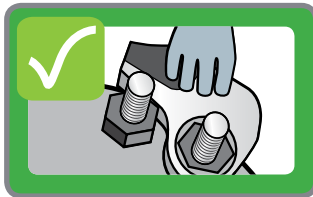
Kullanmadığınızda kuplörlerin kapaklarını takılı tutun.



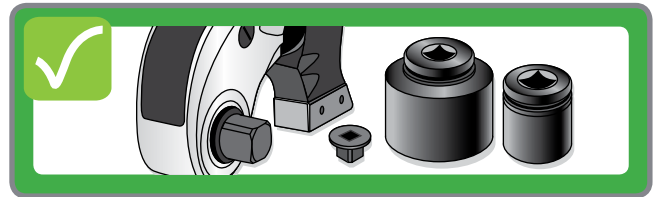
Hortumların üzerinden araçla geçmeyin ve üzerlerine bir şey düşürmeyin.



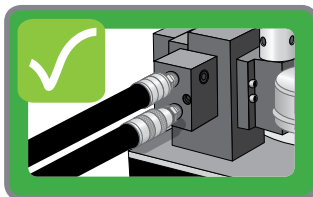
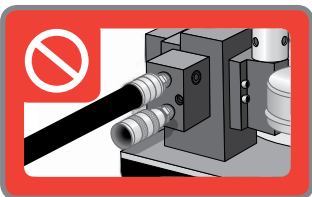
Aletleri yalnız kullanım amaçları doğrultusunda kullanın.



Elinizi sıkışma tehlikesi olan yerlerden uzak tutun.



Yalnızca uygun yük derecelendirmesi ve güvenlik faktörüne sahip yüksek kalitede darbe lokma anahtarları ve redüktörler kullanın.

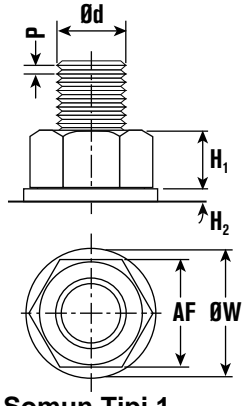


Her zaman her iki tork anahtarı hortumunu pompaya bağlayın. Yalnız tek hortum bağlıyken çalışmayın.



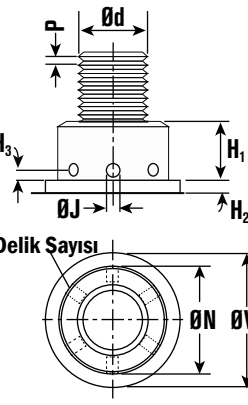
Yalnız doğru ölçüdeki lokma anahtarı ve bağlantılarla çalışın.

UYGULAMA VERİ FORMU

Somun Tipi 1		
$\emptyset d$	in/mm	
P (Hatve)	in/mm	
H1	in/mm	
H2	in/mm	
AF	in/mm	
$\emptyset W$	in/mm	

Somun Tipi 1

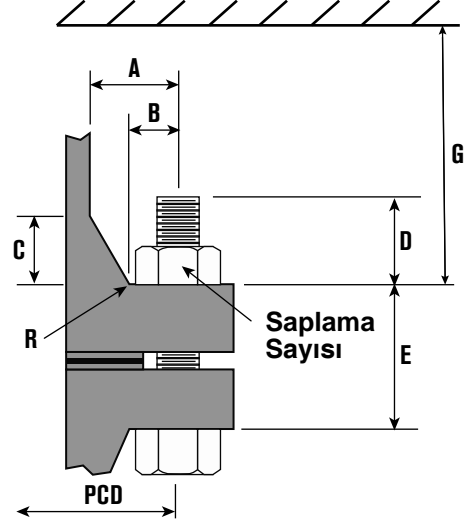
Daire "in" ya da "mm"

Somun Tipi 2		
$\emptyset d$	in/mm	
P (Hatve)	in/mm	
H1	in/mm	
H2	in/mm	
$\emptyset N$	in/mm	
$\emptyset W$	in/mm	
H3	in/mm	
$\emptyset J$	in/mm	
Delik Sayısı	-	

Somun Tipi 2

Daire "in" ya da "mm"

Uygulama Ölçüleri



A	in/mm	
B	in/mm	
C	in/mm	
D	in/mm	
E	in/mm	
G	in/mm	
R	in/mm	
Saplama Sayısı	-	
PCD	in/mm	

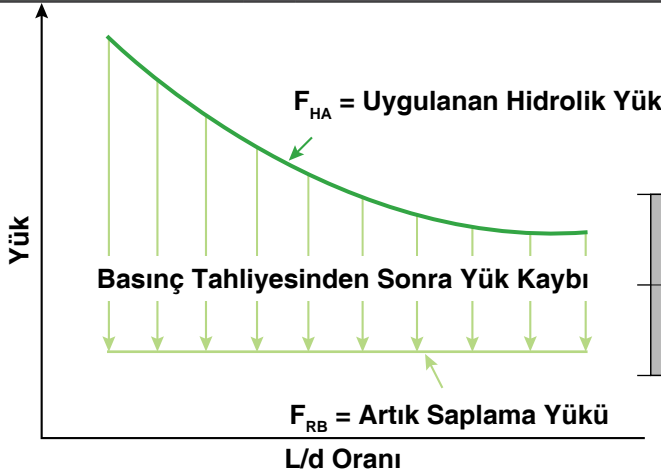
İlave Bilgiler

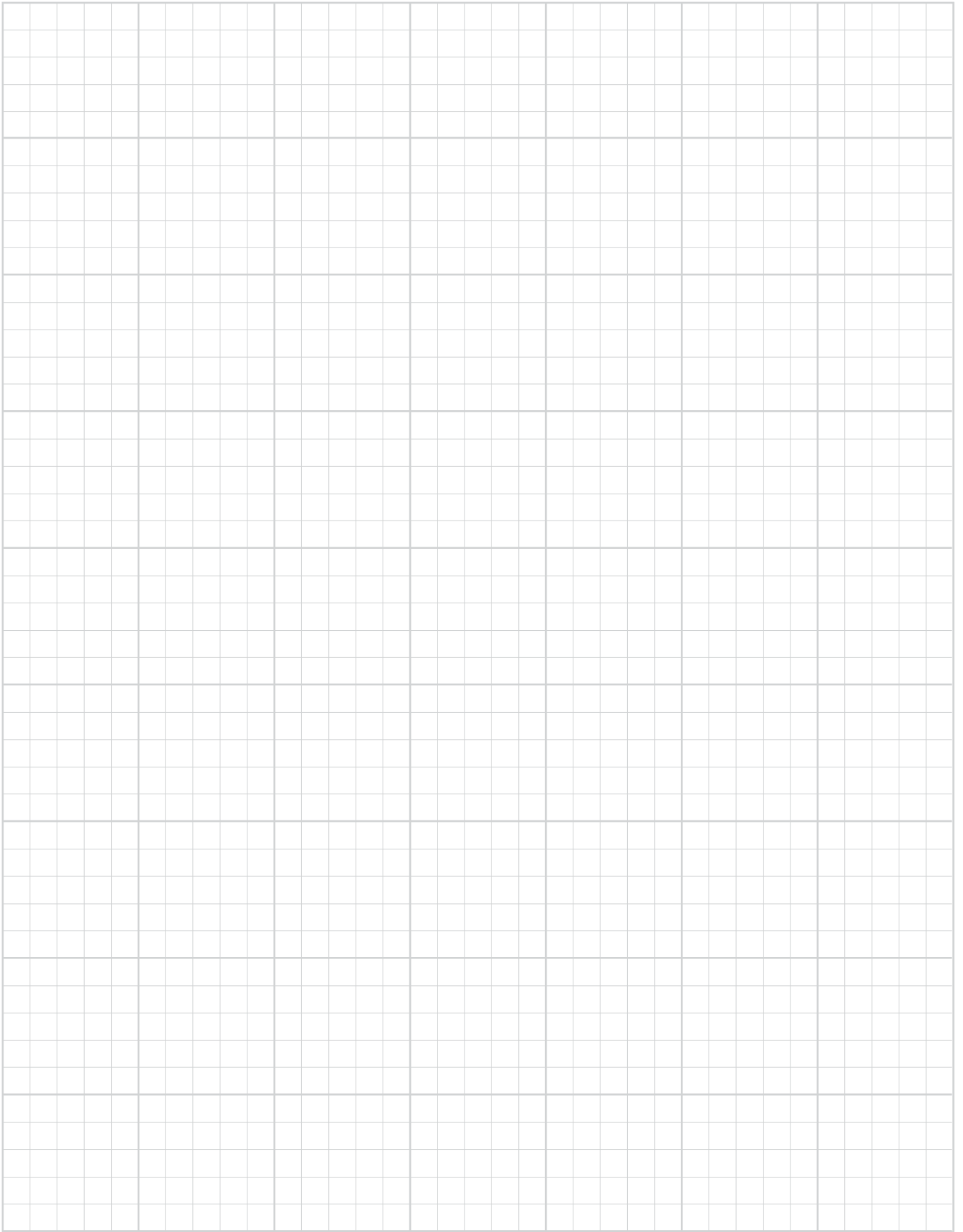
Sıcak Daldırma Galvanize Dişler: EVET / HAYIR

Daire "in" ya da "mm"

Yük Gereklilikleri

UYGULANAN HİDROLİK YÜK (F_{HA})	N	
ARTIK SAPLAMA YÜKÜ (F_{RB})	N	





ÖLÇÜLER / ÖZELLİKLER

Üretim Standartları

Bolting Systems'in kalite taahhüdü, hammadde kabulümüzden, ürünlerimizi almalarından yıllar sonra müşterilerimize nasıl destek sunduğumuza kadar yürüttüğümüz her türlü faaliyette açıkça görülebilir. Bolting Systems ISO 9001: 2000 uluslararası kalite standardı belgesine sahiptir. ISO 9001: 2000; yönetim, idare, ürün geliştirme, üretim ve sürekli iyileştirme standartlarına uygunluk gerektirir. Sahip olduğumuz bu Belge, Bolting Systems'in tedarikçilerden müşterilere, incelemeyen kullanım ve eğitime kadar uzanan proseslerde dokümantasyon sistemini benimsediğini ve sürdürdüğü doğrular. ISO 9001, kalite kontrolünü etkileyen çalışmaların tüm cihazlarının izlenmesini sağlamak amacıyla periyodik olarak dahili ve harici denetimlerin yapılmasını gerektirir. Bu her zaman felsefemiz olmuştur ve olacaktır. Bu bizim size verdiğimiz bir garantidir.

ASME B30.1

Bazı Bolting Systems aletleri American Society of Mechanical Engineers (Amerika Makine Mühendisleri Birliği) standardı ASME B30.1'de belirtilen kriterlere tam olarak uyumlu olan Power Team hidrolik silindirleri kullanılarak üretilmiştir.

Silindirlerimiz minimum 2:1 güvenlik faktörü - tipik malzeme akma mukavemeti oranı ile tasarlanmıştır; Her bir silindir tam gezmesinde maksimum basıncın %125'inde test edilmekte ve işlevselliği ile sızdırmazlığının sağlanması için incelenmektedir.

ASME B40.1

Bolting Systems ağır hizmet basınç ölçerleri American Society of Mechanical Engineers standardı ASME B40.1, Sınıf 1A veya B'de belirtilen önerilere uygun olarak tasarlanmıştır.

CE İŞARETİ

Bolting Systems kendisini, hizmet ettiğimiz müşterilerimizin ihtiyaçlarını karşılayan ve hatta fazlasını sunan ürünlerin tasarımına, üretimine ve pazarlamasına adanmıştır. Bolting Systems, Avrupa Topluluğu Direktiflerine uyumlu ürünler için bir Parça Uygunluk Beyanı, bir Uygunluk Beyanı ve CE İşaretleme sunar.

IJ100

Bolting Systems hortumları, hidrolik hortumlara dair Material Handling Institute (Malzeme Kullanım Enstitüsü) #IJ100 spesifikasyonunda belirtilen kriterleri karşılar. Bu standartta ana hatları verilen prosedürlere göre, hidrolik hortum:

1. Tam anma kapasitesinde ortalama minimum 30.000 döngülük kullanım ömrüne sahip olacaktır.
2. Anma işletim basıncının en az iki katı patlama basıncına sahip olacaktır.
 - a. CE uyumlu hortumlar, 4:1 güvenlik faktörü - nominal işletim basıncı oranına sahip olacaktır.

CSA

Belirtilen durumlarda, Bolting Systems elektrikli pompa grupları Canadian Standards Association (Kanada Standartları Enstitüsü) tasarım, montaj ve test gerekliliklerini karşılar. Not: CSA sertifikası gerekirse pompa siparişi edildiğinde belirtilmelidir.

NEMA

Belirtilen durumlarda, Bolting Systems elektrikli pompa grupları NEMA 12'nin, yani kullanılan elektrikli parçaların nem ve toza dayanıklı olmasıyla ilgili National Electrical Manufacturers' Association (Ulusal Elektrik Üreticileri Birliği) standardı tasarım, montaj ve test gerekliliklerini karşılar.

BOLTING SYSTEMS ÜRÜN TASARIM KRİTERLERİ

Bolting Systems markasını taşıyan tüm hidrolik bileşenler aksi belirtilmedikçe 10.000 psi'lik (690 bar) maksimum çalışma basıncında güvenli şekilde kullanılmak üzere tasarlanmış ve/veya test edilmiştir.

KALİTE GÜVENCESİ

Üretim sırasında tüm ürünlerimizin kalite kontrolleri yapılmaktadır. Tüm malzemeler onaylıdır ve atölyeye kadar takip edilebilir. Fabrikadan ayrılmadan önce, iş sırasındaki güvenilirliğin sağlanabilmesi amacıyla tüm basınçlı ürünler maksimum çalışma basıncında test edilmektedir. Bu katalogdaki ürünlerimize dair en son spesifikasyonları dahil etmek için elimizden gelen çabayı gösterdik. En güncel ürün spesifikasyonları için lütfen Bolting Systems'i arayın. Bolting Systems Powerthon™ Ömür Boyu Garanti bu katalogda sayfa 129'da daha ayrıntılı olarak açıklanmıştır.



POWERTHON™
ÖMÜR BOYU
GARANTİ

> Bolting Systems™

POWERTHON™ ÖMÜR BOYU GARANTİ

“Bolting Systems” SPX Corporation’ın (“SPX”) SPX Hydraulic Technologies bölümünün tescilli ticari markasıdır. Tüm Bolting Systems ürünleri ve parçaları aşağıdaki istisnalar haricinde ürün ya da parçaların tüm kullanım ömrü boyunca malzeme ve işçilik kusurlarına karşı garanti altındadır. (Ürün ya da parçanın kullanım ömrü normal aşınmasından dolayı artık normal olarak güvenli ya da düzgün şekilde iş görmediği nokta olarak tanımlanır). Bolting Systems ürünleriyle satılan şişme krikolar, zincirler, aküler, elektrik motorları, benzinli motorlar, bıçaklar ve kesici bıçaklar bu garanti kapsamında değildir ve bunun yerine aşağıdaki garanti kapsamındadır:

Şişme Krikolar ve elektronik parçalar satın alım tarihinden itibaren bir yıl boyunca malzeme ve işçilik kusurlarına karşı garanti altındadır.

Zincirler, aküler, bıçaklar ve kesici bıçaklar dahil olmak, ama bunlarla sınırlı olmamak üzere sarf malzemeleri ya da aksesuarları satın alım tarihinden itibaren bir yıl boyunca malzeme ve işçilik kusurlarına karşı garanti altındadır.

Tüm elektrik motorları ve benzin motorları kendi ayrı garantilerinde belirtilen kayıt ve şartlara uyarınca ilgili üreticilerinin ayrı garantisi altındadır.

Yukarıdaki garantiler olağan aşınma ve yıpranmayı ve kullanım amacı dışında bir amaç doğrultusunda aşınan, suistimal edilen, ısıtılan, topraklanan ya da başka şekilde değiştirilen ve kullanılan ya da kullanımına ilişkin talimatlara uygun olmayan tarzda kullanılan ürün ve parçaları kapsamaz.

Garantilerden yararlanabilmek için Bolting System ürününü nakliye ücreti ödenmiş şekilde bir Bolting System yetkili onarım merkezine ya da SPX fabrikasına iade edin. SPX tarafından üretilmiş herhangi bir ürün ya da parçanın SPX’in değerlendirmesi sonucunda kusurlu olduğu ortaya çıkarsa SPX kendi tercihine bağlı olarak söz konusu ürün ya da parçayı onarır ya da değiştirir ve nakliye ücretini ödeyerek en iyi kara nakliye yoluyla iade eder. BU ÇÖZÜM YOLU SPX TARAFINDAN ÜRETİLEN VE SATILAN ÜRÜN VE PARÇALARDAKİ HER TÜRLÜ KUSUR VE SPX’İN İHMALİ DAHİL OLMAK, AMA BUNUNLA SINIRLI OLMAMAK ÜZERE DİĞER HER TÜRLÜ SEBEPTEN KAYNAKLANAN HASARLAR İÇİN MÜNHASİR ÇÖZÜM YOLUDUR. KESİN SORUMLULUK YA DA BAŞKA HERHANGİ BİR SEBEP TEMELİNDE, İSTER KUSURLU YA DA UYUMSUZ MALLAR, İSTER İHMAL İÇİN OLSUN, SPX HİÇBİR DURUMDA HİÇBİR ARIZİ YA DA SONUÇTA ORTAYA ÇIKAN HASARDAN HİÇBİR ALICIYA KARŞI SORUMLU DEĞİLDİR.

SPX’in Garantisi açıkça Bolting Systems ürünlerini ya da parçalarını alıcının normal işlerinin bir parçası olarak yeniden satmak ya da kullanmak amacıyla satın alan kişilerle sınırlıdır.

BU GARANTİ MÜNHASİR OLUP SPX KENDİSİ TARAFINDAN ÜRETİLEN VE SATILAN ÜRÜNLERLE İLGİLİ TİCARETİ YAPILABİLİRLİK, BELİ BİR AMACA UYGUNLUK VE DİĞER HUSUSLARLA İLGİLİ OLARAK AÇIK VEYA ÖRTÜLÜ HİÇBİR BAŞKA GARANTİ SUNMAZ. SPX’in hiçbir acentesi, çalışanı ya da temsilcisi Bolting Systems’in ürün ya da parçalarıyla ilgili burada belirtilenler dışında SPX’i bir onay, ifade ya da garanti ile bağlamaya yetkili değildir.

Bu münhasir çözüm yolunun amacı SPX tarafından üretilen ve malzeme ya da işçilik kusurları içeren ya da hatalı üretilen ürün ya da parçaların alıcı için onarılması ya da değiştirilmesini sağlamaktır. SPX söz konusu kusurlu ürün ya da parçaları öngörülen tarzda değiştirmeyi istediği ve buna güç yetirebildiği sürece bu münhasir çözüm yolunun temel amacını kaybetmiş olduğu kabul edilmeyecektir.

SUNULAN ÖZEL ÜRÜNLER

ANAHTAR BAĞLANTISI VE TEPKİ SİLİNDİRİ



- Düşük yükseklikli uygulamalar için.
- Radyal olarak yakın uygulamalar için
- Açık uçlu anahtar yapılandırmaları için
- Aşırı düşük yükseklikli uygulamalar için birden fazla düzlem uygulamaları
- Çalışma sırasında flanş dış kenarı etrafında tepki 'silindiri' döner
- Sipariş üzerine üretilir

HALKA GERDİRME



- Özel uygulama ihtiyaçlarını karşılamaya yönelik özel saplama gerdirmeler.

Her türlü özel ürüne dair ayrıntılar için SPX temsilcinize başvurun. Uygulamanıza özel bir ürün de geliştirebiliriz.

DİŐLİ PİSTON GERDİRMELER



RÜZGAR TÜRBİNİ YÜK KONTROLLERİ İÇİN DİŐLİ PİSTON GERDİRMELER

- Kompakt ölçü
- Yüksek yük
- Basit montaj
- Uygun maliyet
- Hafif ve esnek
- Sipariş üzerine üretilir

TWHC AKSESUARLARI



ÖZEL ANAHTAR AKSESUARLARI TEMİN EDİLİR

Standart tepki aletimizin size uygun olmaması durumunda SPX, talep üzerine özel tepki aletleri ve tahrikleri tasarlayabilir.

SATIŞ, SERVİS VE KİRALAMA MERKEZLERİ

Houston, Teksas ABD
3030 E. Pasadena Frwy
Pasadena, TX 77503
ABD
Tel: +1 713 472 2500
Faks: +1 713 472 2501

houston@spxboltingsystems.com

Baton Rouge, Louisiana ABD
12742 Ronaldson Road
Baton Rouge, LA 70807
ABD
Tel: +1 225 774 0888
Faks: +713 472 2501

louisiana@spxboltingsystems.com

Rockford, Illinois ABD
5885 11th Street
Rockford, IL 61109
ABD
Tel: +1 815 874 5556
Faks: +1 800 288 7031

info@spxboltingsystems.com

Avrupa Şirket Merkezi
Albert Thijsstraat 12
6471 WX Eygelshoven
Hollanda
Tel: +31 45 567 8877
Faks: +31 45 567 8878

europe@spxboltingsystems.com

Aberdeen, BK
Howemoss Drive
Kirkhill Industrial Estate
Dyce AB21 0GL
Tel: +44 1224 722 895
Faks: +44 1224 729 712

aberdeen@spxboltingsystems.com

Brezilya (Yakında Açılıyor)
Tel: +55 11 983 392196

brazil@spxboltingsystems.com

BAE (Yakında Açılıyor)
uae@spxboltingsystems.com

Asya Pasifik Şirket Merkezi
26 Soon Lee Road
Singapore 628086
Singapur
Tel: +65 6265 3343
Faks: +65 6265 6646

singapore@spxboltingsystems.com

Şangay, Çin
No. 1568 Hua Shan Road
Treasury Building, 7th Floor
Şangay 200052, Çin
Tel: +86 21 2208 5660/5659/5667
Faks: +86 21 2208 5682

china@spxboltingsystems.com

Perth, Avustralya
46 Callaway Street
Wangara, 6065
Perth, Batı Avustralya
Tel: +61 8 9358 6699
Faks: +61 8 9358 6700

australia@spxboltingsystems.com

MÜHENDİSLİK, ÜRETİM VE DESTEK MERKEZLERİ

Dünya Genel Merkezi
5885 11th Street
Rockford, IL 61109
ABD
Tel: +1 815 874 5556
Faks: +1 800 288 7031

info@spxboltingsystems.com

Ashington, BK
Unit 4, Wansbeck Business Park
Rotary Parkway
Ashington
Northumberland NE63 8QW
info@spxboltingsystems.com

Tüm listeyi web sitemizde görebilirsiniz

SPXBOLTINGSYSTEMS.COM

Dağıtım:



tork anahtarları



11-33

gerdiriciler



35-45

diğer aletler



47-55

deniz altı aletleri



57-65

pompalar 700 bar



66-87

pompalar 1.500 bar



89-97

aksesuarlar



99-111

kaynaklar



113-131