

► Bolting Systems™

SPX®





About > Bolting Systems™

工具种类

- 扭力扳手
- 扭力扳手附件
- 螺栓拉伸器
- 风电行业专用拉伸器
- 螺母劈开器
- 法兰分离器
- 法兰拉紧器
- 海底拉伸器
- 海底螺栓螺母工具配套用具

泵站种类

- 无级扳手泵(电动和气动)
- 1500 bar 适用拉伸器的紧凑型泵站
- 紧凑型扭力扳手泵
- 经典型液压扳手泵(电动和气动)
- 标准流量适用拉伸器的动力单元
- 大流量和海底拉伸器适用的动力单元
- 手动泵

各类附件

- 液压油管
- 快速接头
- 液压油
- 套筒
- 管理软件
- 扭力扳手辅助工具

SPX Bolting Systems 是一个服务完善的、为全球提供螺栓螺母解决方案的制造厂商品牌,包括液压扭力扳手及拉伸系统、经行业特定认证的培训项目、系统租赁和法兰管理软件。我们是您法兰管理方面的良好合作伙伴,应用涉及到基础设施建设、运作和维护,确保您能够安全、快速、经济地完成工程项目。

SPX Bolting Systems 品牌成立于自斯必克公司旗下的液压技术部门完成对英国Torque Tension Systems LTD(TTS公司)的收购。TTS公司位于英国的阿星顿,是著名的扭力扳手和拉伸器制造商。被收购后,同世界知名的高压级(700 bar/10,000 psi)液压工具制造商Power Team致力于携手打造“best-in-class”的螺栓螺母系统解决方案。

SPX Bolting Systems 品牌一直专注于推进螺栓螺母的控制方案、工程技术、新的制造工艺和先进的用料工艺。我们追求不断地进取来将产品研发得更更为轻盈、小巧、安全、高效和耐用。

SPX Bolting Systems 品牌已经在世界各地开展租赁、销售和相关服务活动,并且还会在现有基础上在更多关键区域设立当地的服务中心来支持我们的重要客户。维修和校准中心位于美国德克萨斯州的休斯顿、美国路易斯安那州的巴吞鲁日、英国的阿伯丁、新加坡和澳大利亚的珀斯。另外在上海和荷兰也有服务中心。同时,我们也拥有庞大的分销网络,能够支持当地的销售和服务覆盖全球150多个国家。

➤ Bolting Systems™

品质一流的
液压泵、
扭力扳手、
拉伸器、
螺母劈开器、
法兰分离器、
其他相关工具和管理软件。



扭力扳手
11-33



拉伸器
35-45



其他工具
47-57



适用海底的工具
59-67

详情见第48页



700 bar (10,000 psi) 液压泵
69-89



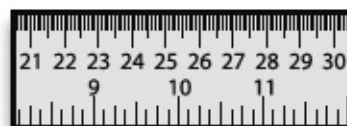
1500 bar (21,750 psi) 液压泵
91-99



相关附件
101-115

© 2014 SPX Corporation (以斯必克液压技术对外营业) 拥有全部权利。SPX 享有更改、补充在此印刷版基础上的任何内容而不通知。SPX 品牌名称、商标、或任何关于此制作文档的部分或完整内容不得用于拷贝、改制、传发等，除非获得斯必克公司的书面同意。SPX, X, >, Power Team, Flame-Out 和无级 INFINITY 都是斯必克公司的合法商标。

在印制此样册时，我们尽力确保关于产品描述的准确性。SPX Corporation 保留在不通知的情况下，更改或中断样册上述产品供应的权利。



配套资料
117-135

产品订货号索引 (按数字字母排序)

9040, 9042DG.....	106	HPUTP150002K.....	67, 97	TWL4-041 - TWL4-080.....	30
9040, 9042DG, 9040E.....	51-53	HPUWP070010K.....	63, 66	TWL8-049 - TWL8-313.....	28
9042DG, 9040E.....	106	HS2000, H3000.....	55	TWL8-060 - TWL8-100.....	30
9072.....	102, 104	MRTAS010001 - MRTAS070008.....	40	TWL15-062 - TWL15-463.....	29
9616.....	107	P19L.....	51-53	TWL15-070 - TWL15-155.....	31
9636 - 9638.....	107	P19, P19L.....	89	TWL30-080 - TWL30-463.....	29
9639, 9640.....	107	P59, P59L, P59F.....	89	TWL30-122 - TWL30-500.....	29
9642.....	51-53	PA60A.....	63	TWLC2-RB - TWLC30-RB.....	32
9645 - 9647.....	107	PA60APF5FMP.....	75	TWLC2-RP - TWLC30-RP.....	32
9670.....	51-53, 106	PA60APF5FMPR.....	75	TWLC2 - TWLC30.....	27
9682.....	51-53	PA60APF5FP.....	75	TWR2-041036 - TWR8-100095.....	30
9691.....	51-53	PA60APF5FPR.....	75	TWR15-070065 - TWR30-500463.....	31
9764, 9764E.....	51-53, 106	PEBLXX3L, PE8PXX3L.....	93	TWSD1-ERA1 - TWSD25-ERA3.....	22
9796 - 9800.....	106	PE39PED1BPR.....	77	TWSD1-LRA - TWSD25-LRA.....	23
9797.....	106	PE39PED1PR.....	77	TWSD1-RP - TWSD25-RP.....	23
9798.....	51-53, 106	PE39YED1BPR.....	77	TWSD1 - TWSD25.....	21
9799.....	106	PE39YED1PR.....	77	TWSIA088 - TWSIA238.....	25
9800.....	106	PE45.....	73	TWSIB088 - TWSIB425.....	25
251410, 251411.....	102, 104	PE55TWP-4-220-BS.....	79	TWSIC163 - TWSIC463.....	25
251411.....	102, 104	PE55TWP-4-BS.....	79	TWSIF313 - TWSIF613.....	25
252364, 252365.....	102	PE55TWP-4-CF-BS.....	79	TWSMA022 - TWSMA050.....	25
308022.....	54	PE55TWP-220-BS.....	79	TWSMB022 - TWSMB110.....	25
308840.....	54	PE55TWP-BS.....	79	TWSMC041 - TWSMC120.....	25
350549.....	56	PG120TWP.....	83	TWSMF080 - TWSMF150.....	25
350550.....	56	QRNAS010001 - QRNAS080005.....	60	WDD1-M30 - WDD5-M42.....	43
350822.....	56	QRNAS020003.....	65	WSD1-M30 - WSD5-M42.....	44
350823.....	56	RWP55-4-BS.....	85	WSL1-10, WSL1-11.....	45
351985.....	54	RWP55-4-BS-R.....	85	WSL1, WSL2.....	45
2001772.....	103, 105	RWP55-BS.....	85	WSL2-125, WSL2-138.....	45
2002278.....	103	RWP55-BS-R.....	85	WSS1-10, WSS1-11.....	45
2008082, 2008083.....	51-53	SB15.....	51-53	WSS1, WSS2.....	45
2008410.....	51-53	SFP24220005.....	64	WSS2-125, WSS2-138.....	45
2008547.....	103	SFPAD000002, SFPAD000002.....	65	X1A1-PT.....	87
2008548.....	105	SFPAS000001.....	64	X1E1-PT, X1E2-PT.....	81
2008549.....	104	SFPAS000003, SFPAS000008.....	64		
2008550.....	104	SFPQA000H00 - SFPQA000V00.....	65		
3000610.....	77	SFPSA000H00 - SFPSA000V00.....	65		
DFTAS000001 - DFTAS000002.....	17, 18, 22	SFPTA000H00 - SFPTA000V00.....	65		
EHN1-TC - EHN23-TC.....	57	SFPWA000C00 - SFPWA000V00.....	64		
ENSAS010001 - ENSAS040003.....	49	SFPWR190005.....	64		
ENSBL010001 - ENSBL040001.....	48	SHRAS010002.....	63		
FK59.....	89	SRTAS000001 - SRTAS080001.....	38		
FLS15, FLS15-ST.....	51-53	SRTAS000002 - SRTAS080014.....	38		
HCUCV070001.....	63, 66	SSTAS010001 - SSTAS080001.....	60		
HFS3A, HFS6A.....	56	STDFA000167.....	65		
HHAMA15002.....	105	STDHC00025.....	103		
HHAMA150001 - HHAMA150004.....	103	TWD1-017 - TWD25-070.....	24		
HHAMA150002.....	67	TWD1-063 - TWD25-275.....	24		
HHAMA150003.....	103	TWH3E.....	102		
HHAMA150004.....	103	TWH3E - TWH110E.....	102		
HL1M.....	105	TWH6E.....	102		
HL1M-LC.....	103	TWH06E-SS.....	104		
HL3M.....	105	TWH10E.....	102		
HL3M-LC.....	103	TWH15-BS - TWH50-BS.....	102		
HL5M.....	105	TWH20-BS.....	102		
HL5M-LC.....	103	TWH20-BS-SS.....	104		
HL8M.....	105	TWH50-BS.....	102		
HL8M-LC.....	103	TWHC1-ERA1 - TWHC1-ERA3.....	18		
HL10M.....	105	TWHC1H - TWHC6H.....	17		
HL10M-LC.....	103	TWHC1-LRA - TWHC6-LRA.....	19		
HL13M.....	105	TWHC1-RP - TWHC6-RP.....	19		
HL13M-LC.....	103	TWHC1 - TWHC50.....	17		
HL30M-DL.....	67, 105	TWHC3-ERA1 - TWHC3-ERA3.....	18		
HNS150.....	54	TWHC6-ERA1 - TWHC6-ERA3.....	18		
HNS150A.....	54	TWHCHD01-017 - TWHCHD06-041.....	24		
HNS225.....	54	TWHCHD01-063 - TWHCHD06-163.....	24		
HPSTP150004.....	105	TWL2-026 - TWL2-188.....	28		
HPUHP150001.....	99	TWL2-032 - TWL2-060.....	30		
HPUTP150001K.....	95	TWL4-033 - TWL4-313.....	28		

A

ACCESSORIES

Hose Assembly - CE Hydraulic.....106
 Hydraulic Fluids.....107
 Hydraulic Hose Assembly - U100.....106
 Splitters & Spreaders.....106
 Standard Twin-line Topside Hoses.....102
 Subsea Tension Hoses.....105
 Subsea Torque Wrench Couplers.....104
 Subsea Twin-line Hoses.....104
 Tensioner Hoses.....103
 Topside Tension.....103
 Topside Torque Wrench.....102
 Application Data Sheet.....130

C

COUPLERS

Coupler Explanation.....100
 Spreaders & Splitters Couplers.....106
 Subsea Tension.....105
 Subsea Torque Wrench Couplers.....104
 Topside Torque Wrench.....102

CUSTOM PRODUCTS

Ring Tensioner.....134
 Spanner Link & Reaction Roller.....134
 Threaded Piston Tensioners.....135
 TWHC Accessories.....135

F

Flange Spreader - FLS15.....50-51, 52-53
 Fluids, Hydraulic.....107

H

HAND PUMPS

Hand Pumps Hydraulic - P Series.....88-89
 High Pressure Hand Pump.....98-99

HOSES

Standard Twin-line Topside Hoses.....102
 Subsea Hoses Twin-line.....104
 Subsea Tension Hoses.....105
 Tensioner Hoses.....103
 Hydraulic Bolting Safety.....128-129

I

Infinity Series Air Pump - PA60A.....74-75
 Infinity Series Electric Pump - PE45.....72-73

M

Measurements/Specifications.....132
 Manufacturing Standards.....132

MEASUREMENTS/SPECIFICATIONS -

Conversion Formulas
 Decimal & Millimeter Equivalents.....118
 SI* Conversion Formulas.....119
 Torque Requirements for Imperial Bolts.....124
 Torque Requirements for Metric Bolts.....125
 TWHC High Cycle Hydraulic Torque Wrench Pressure - Torque Conversion Chart.....122
 TWLC Low Clearance Hydraulic Torque Wrench Pressure - Torque Conversion Chart.....121

TWSD Square Drive Hydraulic Torque Wrench Pressure - Torque Conversion Chart.....120

MEASUREMENTS/SPECIFICATIONS -

Reference Tables
 Recommended Bolt Stresses for ANSI B16.5, BS1560 and MSS SP44 Flanges.....123
 Typical Co-Efficient Values for Bolt Lubricants.....123

N

NUT
 EHN Top Collar.....57
NUT SPLITTERS
 ENS Hydraulic Nut Splitter.....48-49
 HNS Hydraulic Nut Splitter.....54

O

Oil, Hydraulic.....107

P

Powerthon™ Lifetime Warranty.....133
PUMPS -1,500 bar (21,750 psi)
 Electric Pump - PE8.....92-93
 High Flow & Subsea Tensioner Air Power Pack - HPUTP-2.....96-97
 High Pressure Hand Pump.....98-99
 Standard Flow Tensioner Air Power Pack - HPUTP-1.....94-95
PUMPS -700 bar (10,000 psi)
 Bolting Pump Summary Chart.....70
 Classic Series Air Hydraulic Pump - RWP55-BS.....84-85
 Classic Series Electric Hydraulic Pump - PE55TWP-BS.....78-79
 Classic Series Gas Hydraulic Pump - PG120TWP.....82-83
 Compact Electric Torque Wrench Pump - PE39.....76-77
 Hand Pumps Hydraulic - P Series.....88-89
 Infinity Series Air Pump - PA60A.....74-75
 Infinity Series Electric Pump - PE45.....72-73
 Legacy Series Air Hydraulic Pump - X1A1-PT.....86-87
 Legacy Series Electric Hydraulic Pump - X1E1-PT.....80-81
 The ISP Advantage.....71
PUMP SELECT GUIDE.....6-7

R

Rental, Calibration & Service Centers.....114-115

RESOURCES

Application Data Sheet.....130
 Bolting Pump Summary Chart.....70
 Manufacturing Standards.....132
 Measurements/Specifications - Conversion Formulas.....118-125
 Powerthon™ Lifetime Warranty.....133
 Pump Select Guide.....6-7
 SPX Bolt Tensioners - How it Works.....126-127
 The ISP Advantage.....71
 Training.....112-113

S

SOFTWARE

Advisor Bolt Load Calculator.....111
 FlangePro
 Flange Management Systems.....108, 110
 Splitters & Spreaders.....106

SPREADERS

Flange Spreader - FLS15.....50-51, 52-53
 Pipe Flange Spreader - HFS.....56
 Spreader - HS.....53, 55

SUBSEA ACCESSORIES

High Flow Bolt-Tensioning Pump - HPUTP150002K.....67
 High Flow Pump - HPUWP070010K.....66
 Remote Diver Control Valve - HCUCV070001.....66
 Single & Twin-line Hose Reels.....66

SUBSEA TENSIONERS

Flange Pullers - SFP.....62-65
 Stud Tensioner - SST.....60-61
 Subsea Accessories.....66-67

T

TENSIONERS

Compact Tower Wind Tensioners - WSD 44
 Foundation Wind Tensioners - WSS & WSL.....45
 Manual Return Bolt Tensioner - MRT.40-41
 Spring Return Bolt Tensioner - SRT.....37-39
 SRT Advantages.....36
 Subsea Stud Tensioner - SST.....60
 Up Tower Wind Tensioners - WDD.....43
 Wind Tensioners - WD/WS.....42

TORQUE WRENCHES

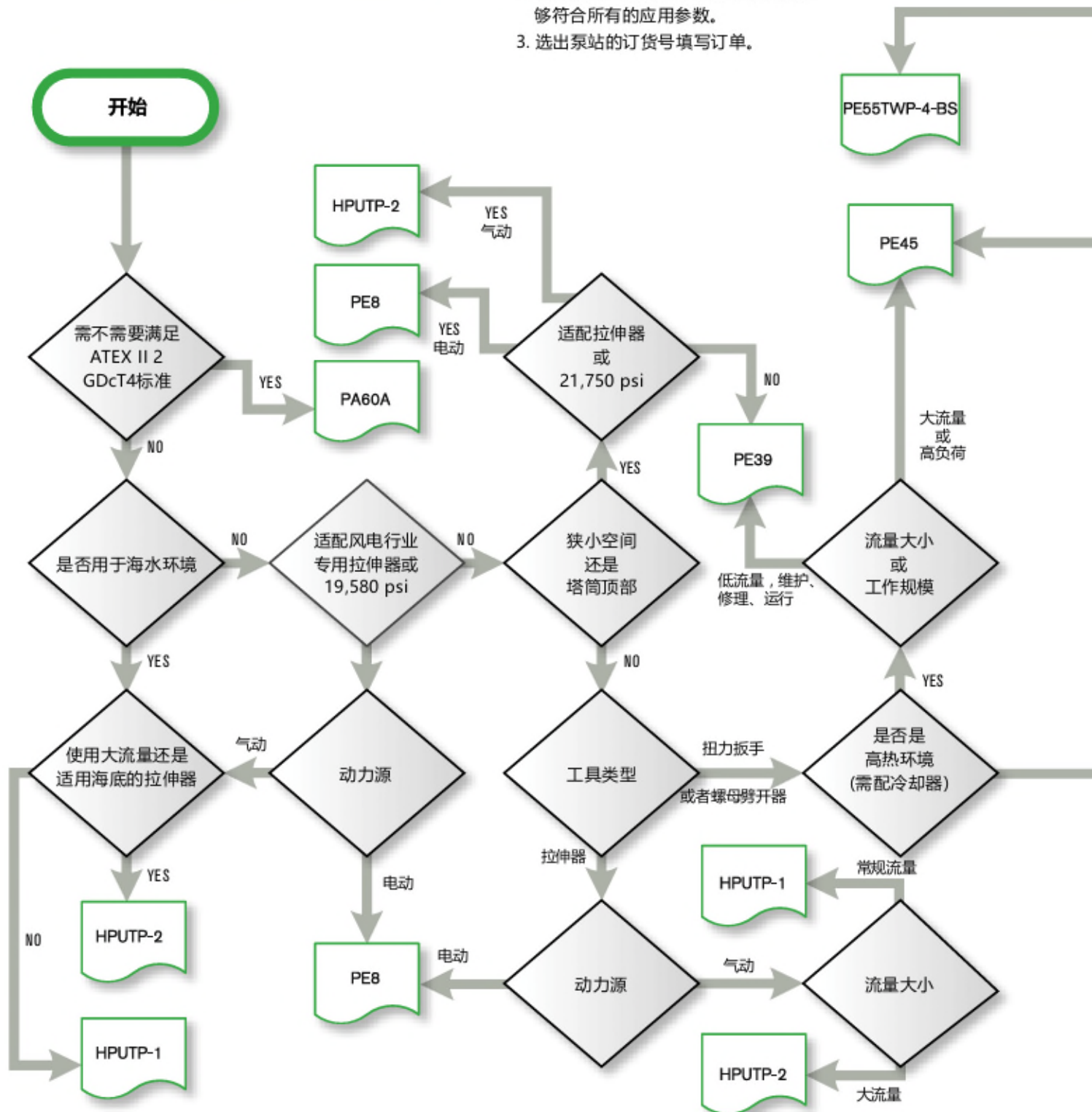
Adapters & Sockets.....24-25
 Custom Accessories - TWLC.....33
 Drive Bodies - TWLC.....26-27
 High Cycle Torque Wrench - TWHC.16-17
 Low Clearance Links - TWLC.....28-29
 Low Clearance Reducers - TWLC.....30-31
 Reaction Arms - TWHC.....18-19
 Reaction Arms - TWLC.....32
 Reaction Arms - TWSD.....22-23
 Reaction Paddles - TWLC.....32
 Square Drive Torque Wrench - TWSD.....20-21
 Torque Wrench Overview.....14-15
 Torque Wrench Selection Guide.....12
TRAINING.....112-113

泵站选型指南

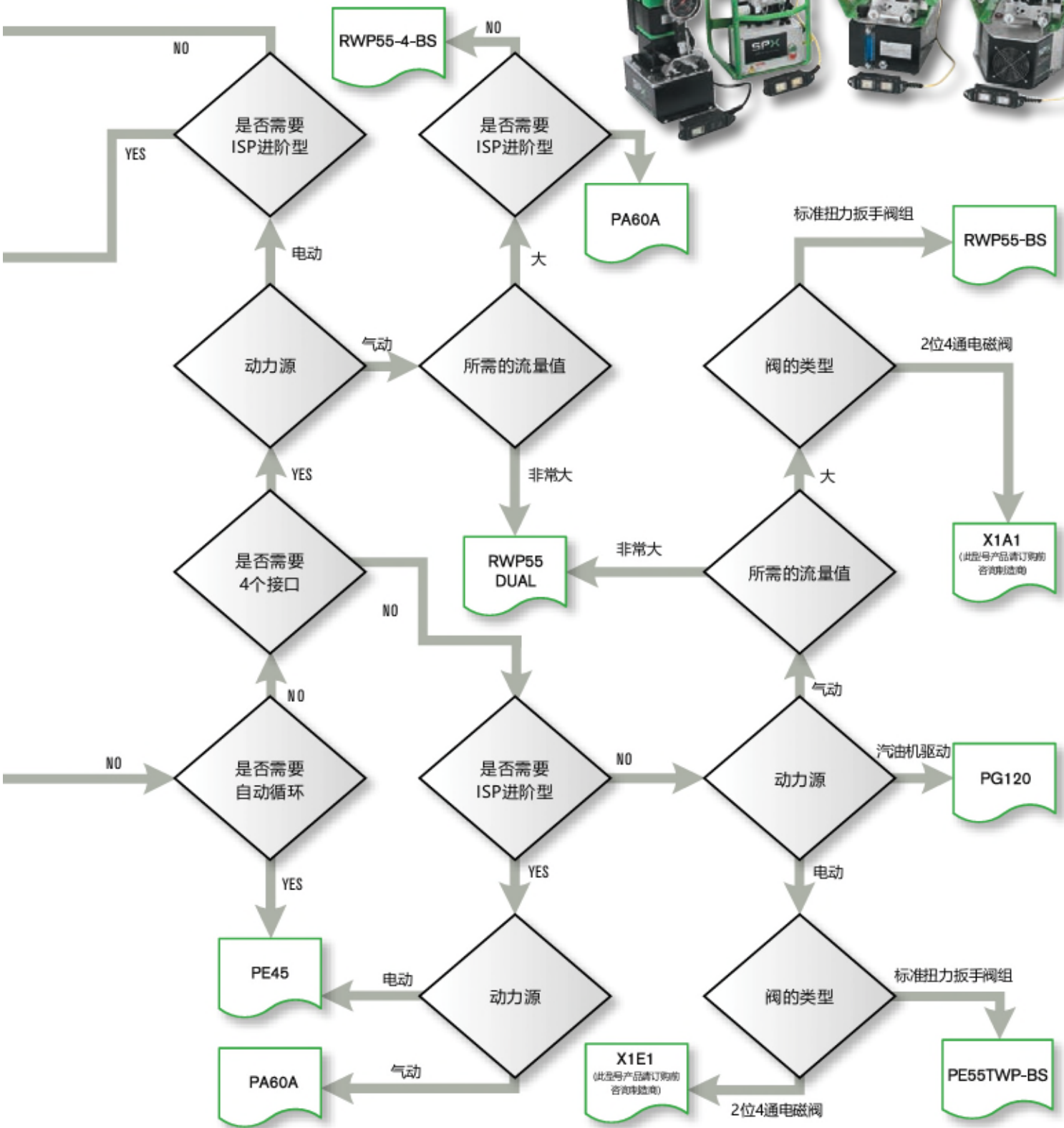
阅读指南

设计此选型流程图是用于指导用户在给定的应用工况下，找到最接近于最后定型方案的关于泵站选配的方法。

1. 跟随流程图来决定产品系列中最可能适合于给定工况的产品。
2. 检阅相关产品信息来确保泵的规格能够符合所有的应用参数。
3. 选出泵站的订货号填写订单。

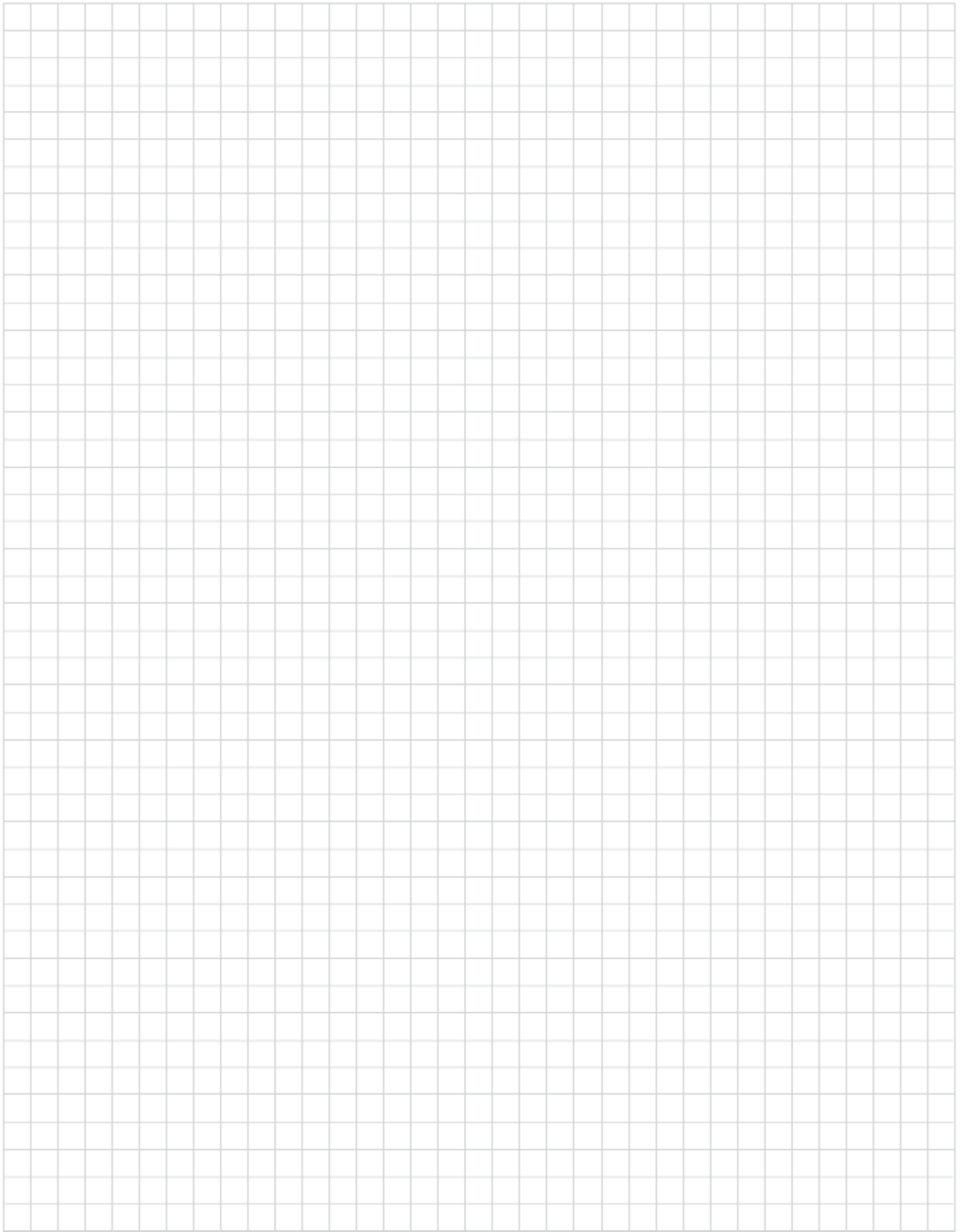


由于全球范围内的液压泵应用情况具有一定复杂性，所以此选型指南只适用于大体参考。当用此指南找到相对应的产品系列后，需要彻底地检视产品，确保各方面的适配性并获得正确的订购号。更多产品的详细信息能在促销单页、产品样册或官方网站查询：www.spxboltingsystems.com。建议咨询制造厂商或者当地的授权经销商来解决此类问题。









扭力扳手

一流品质的高性能扭力扳手

页码
尺寸和规格数据...12
扭力扳手选型指南

页码
扭力扳手系列概况...14-15



页码
TWHC...16-17
高循环扭力扳手



页码
TWHC...18-19
反作用力臂



页码
TWSD...20-21
方驱扭力扳手



页码
TWSD...22-23
反作用力臂



页码
转接头和变径套筒...24-25



页码
TWLC...26-27
驱动头



页码
TWL...28-29
中空扳手工作头



页码
TWR...30-31
中空变径套筒



页码
TWLC...32
反作用力臂



页码
TWLC...33
定制附件



尺寸和规格数据

扭力扳手选型指南



规格和尺寸数据

螺栓大小		标准六角螺母大小		重型六角螺母大小		卸除工具			紧固工具		
in	mm	in	mm	in	mm	TWHC	TWSD	TWLC	TWHC	TWSD	TWLC
3/4	19	1-1/8	26	1-1/4	32	TWHC1	TWSD1	TWLC2	TWHC1	TWSD1	TWLC2
7/8	22	1-5/16	33	1-7/16	36	TWHC1	TWSD1	TWLC2	TWHC1	TWSD1	TWLC2
1	25	1-1/2	38	1-5/8	41	TWHC1	TWSD1	TWLC2	TWHC1	TWSD1	TWLC2
1-1/8	26	1-11/16	43	1-13/16	45	TWHC1	TWSD1	TWLC2	TWHC1	TWSD1	TWLC2
1-1/4	32	1-7/8	48	2	50	TWHC3	TWSD3*	TWLC4	TWHC1	TWSD1	TWLC2
1-3/8	35	2-1/16	52	2-3/16	55	TWHC6	TWSD6*	TWLC4	TWHC3	TWSD3*	TWLC4
1-1/2	38	2-1/4	57	2-3/8	60	TWHC6	TWSD6*	TWLC4	TWHC3	TWSD3*	TWLC4
1-5/8	41	2-7/16	62	2-9/16	65	TWHC6	TWSD6*	TWLC8	TWHC6	TWSD6*	TWLC4
1-3/4	44	2-5/8	67	2-3/4	70	TWHC6	TWSD6*	TWLC8	TWHC6	TWSD6*	TWLC4
1-7/8	48	2-13/16	71	2-15/16	75	-	TWSD11	TWLC8	TWHC6	TWSD6*	TWLC8
2	50	3	77	3-1/8	80	-	TWSD11	TWLC15	-	TWSD11	TWLC8
2-1/8	54	3-3/16	81	3-5/16	84	-	TWSD11	TWLC15	-	TWSD11	TWLC8
2-1/4	57	3-3/8	85	3-1/2	89	-	TWSD11	TWLC15	-	TWSD11	TWLC8
2-3/8	60	3-9/16	91	3-11/16	94	-	TWSD25	TWLC15	-	TWSD11	TWLC15
2-1/2	63	3-3/4	95	3-7/8	99	-	TWSD25	TWLC30	-	TWSD11	TWLC15
2-3/4	70	4-1/8	105	4-1/4	108	-	TWSD25	TWLC30	-	TWSD25	TWLC15
3	77	4-1/2	114	4 5/8	118	-	TWSD25	TWLC30	-	TWSD25	TWLC30
3-1/4	83	4-7/8	124	5	127	-	TWSD25	TWLC30	-	TWSD25	TWLC30
3-1/2	89	5-1/4	133	5 3/8	136	-	TWSD25	TWLC30	-	TWSD25	TWLC30
3-3/4	95	5-5/8	143	5-3/4	146	-	TWSD25	TWLC30	-	TWSD25	TWLC30
4	102	6	152	6 1/8	155	-	TWSD25	TWLC30	-	TWSD25	TWLC30
4-1/4	108	-	-	6-1/2	159	TWHC50	-	-	TWHC50	-	-
4-1/2	114	-	-	6 7/8	175	TWHC50	-	TWLC30 按需定制	TWHC50	-	TWLC30 按需定制
4-3/4	120	-	-	7-1/4	184	TWHC50	-	-	TWHC50	-	-
5	127	-	-	7-5/8	193	TWHC50	-	-	TWHC50	-	-

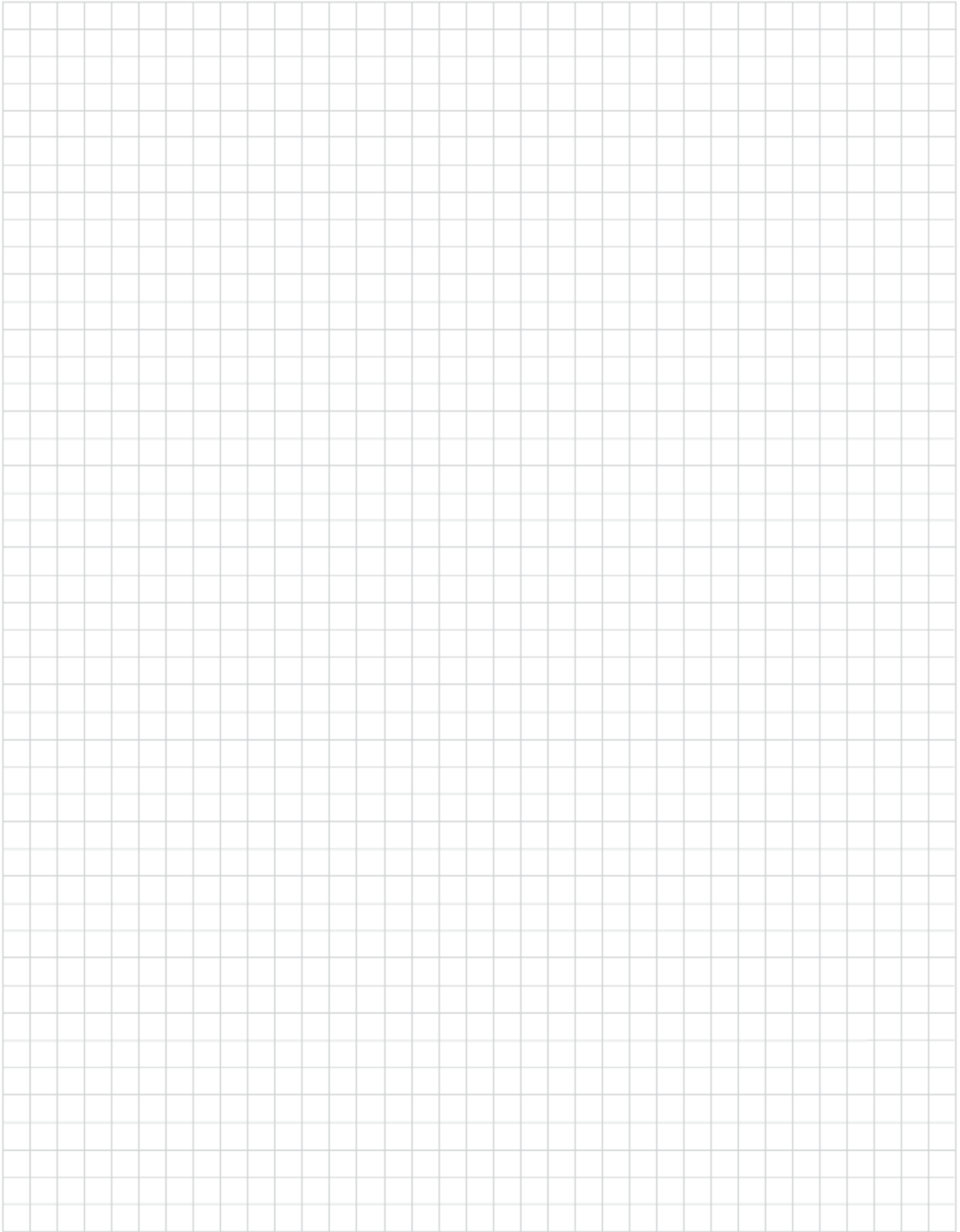
在拧松的工作状态下，或许需要其他的扭矩规格：

- 生锈和腐蚀的工况：两倍的扭力

- 高热的工况：三倍的扭力

如上所示，理想状况下，只有最小的工具能够适用于每个应用。

工具列表仅供参考。表格中的数据不能替代实际计算结果。润滑情况、腐蚀情况、材质类别都将作为影响确切扭矩值的因素。



扭力扳手概观

TWLC

专利设计：旋转滑块成角度地顶住活塞，保持受力均匀，来减少磨损。

特殊设计的浮动活塞能自动啮合而无需人工调校工具。

多向旋转接头使得在工作现场的油管位置摆放更为轻松。

插销与扳手壳体连在一起，这样就不会在工作现场掉落或者丢失。

改进并加固的钢合金反作用力臂能在工况需要应用扭力和改变操作半径时保护工具。

采用完全密闭部件结构，消除了使用拼接构造而发生弯曲所导致的安全问题。

钢合金的工作头带有镍涂层防腐。铝合金工作头能降低工具的总体重量。



TWHC

多向旋转接头使得操作者在排布油管时能够处于方便的位置, 适用任何工况。

按钮式设计能够快速并轻巧地更换反作用力臂而无需任何工具。

通用的方驱头能插接多种套筒用于特殊工况(详情见第24页)

通过一键按钮, 能在无需工具的情况下, 快速切换紧固和卸除螺栓的操作。



扭力扳手

高循环 - TWHC

最大扭矩值 71,816 Nm / 700 bar
(53,000 lb-ft / 10,000 bar)



全新技术

适用于海底



扭力扳手 - 高循环

质量可靠、使用成本低：

- 根据高循环所需的品质设计：比现用的扳手使用寿命提升2-3倍
- 增强了可靠性：简单的传统组件确保更少的故障几率
- 防腐涂层材料能够应对恶劣工况

增强了操作感：

- 紧凑的操作半径使得工具能够适用于狭小及难以触及的空间
- 轻质高强度设计
- 扳手顶部的高流量旋转接头能够全方位旋转
- 一键式的按钮能够快速切换驱动头的扭转方向以及更换反作用力臂
- 除了TWHC50的大型扭力扳手，上述一键式按钮都有配置

遵循安全理念的设计：

- 完全密闭的传统机械构造保证了操作者的安全
- 方驱头转动时不存在夹手的危险
- 细齿结构的棘轮使得工具不会被卡住

TWHC 扭力扳手选型转换表

参阅第122页

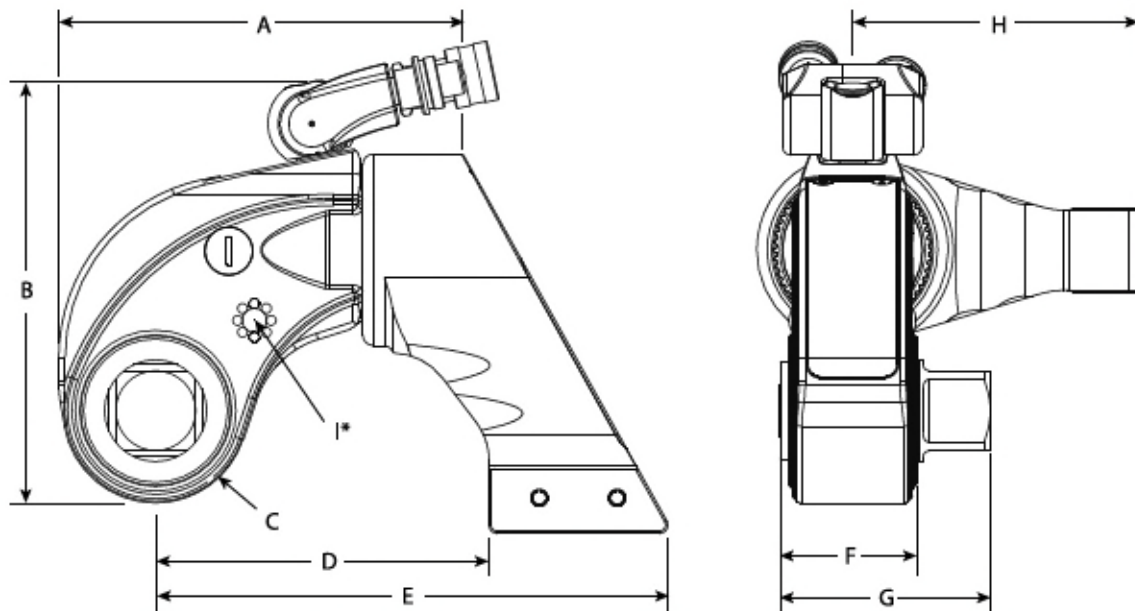


把手需另行购买

扳手被设计成长行程的机械构造，使得当每个行程，螺母最小转动30度角的同时，还能维持紧凑和较小的操作半径：这对于轻型合金材质的短行程和粗齿结构的同业产品来说，优势显而易见。更少的零部件在操作中降低了工具的受弯力度，这就实现了对于磨损、维修和附加成本的削减。

规格和尺寸数据

TWHC



* 上述尺寸图上所显示的字母I的孔位，是用于安装安全把手或者作为起吊点(工具两侧均有)。TWHC50只有起吊点。

工具订货号	最小扭矩		最大扭矩		方驱直径	A	B	C	D	E	F	G	H	I	重量	
	lb-ft	Nm	lb-ft	Nm		mm	mm	mm	mm	mm	mm	mm	mm		Kg	lb
TWHC1	170	230	1,413	1,915	3/4	132 (5.20)	145 (5.71)	28 (1.10)	111.5 (4.39)	170.0 (6.69)	39.5 (1.56)	67.7 (2.67)	86.1 (3.39)	M6 x 1.0	2.8	6.2
TWHC3	376	510	3,136	4,249	1	165 (6.50)	173.5 (6.83)	35.5 (1.44)	129.6 (5.10)	197.7 (7.78)	53 (2.09)	83.7 (3.30)	105.1 (4.14)	M6 x 1.0	5.3	11.7
TWHC6	726	984	6,050	8,198	1-1/2	192 (7.56)	201.6 (7.94)	44 (1.73)	158.5 (6.24)	243.7 (9.59)	61 (2.40)	99.9 (3.93)	135.1 (5.32)	M8 x 1.25	8.8	19.4
TWHC50	6,360	8,628	53,000	71,816	2-1/2	404.5 (15.93)	356.6 (14.04)	88 (3.46)	266.5 (10.49)	446.6 (17.58)	115 (4.53)	192.2 (7.57)	258 (10.16)	M12 x 1.75	69	152

订货信息

订货号 规格描述
TWHC1 扳手
TWHC3 扳手
TWHC6 扳手
TWHC50 扳手

订货号 规格描述
TWHC1H 带有把手的扳手
TWHC3H 带有把手的扳手
TWHC6H 带有把手的扳手

订货号 规格描述
DFTAS000001 适配于TWHC1的把手
DFTAS000001 适配于TWHC3的把手
DFTAS000002 适配于TWHC6的把手

扭力扳手 反作用力臂 - TWHC

TWHC 延长力臂 TWHC-ERA



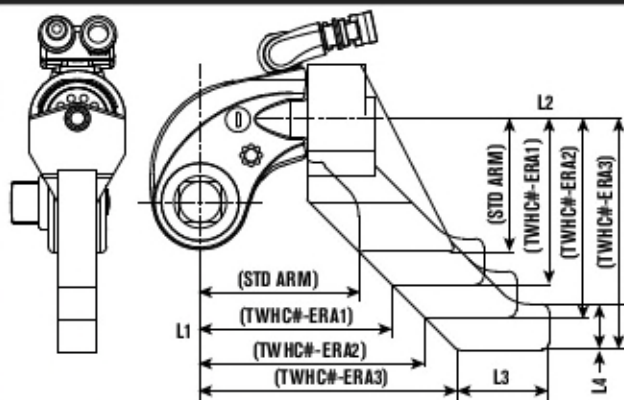
- 在TWHC标准力臂的基础上进行加长
- 3种标准规格可选(+25mm/50mm/75mm)，可按需定制
- 替代标准的反作用力臂(可快速松开插销)
- 合金钢构造
- 能够360度旋转定位
- 适用于全系列不同尺寸的扳手

TW 安全把手



- 坚固的钢质结构外覆易于把持的波纹型聚合材料
- 可以通过调整把手在工具上的多个位置来保持舒适感
- 顶端的螺帽会自动嵌入工具上的孔位
- 适用于所有的扳手系列(TWHC、TWSD、TWLC)，但是对于大型规格的扳手(TWSD25/TWLC30/TWHC50)，我们推荐使用吊环螺栓。

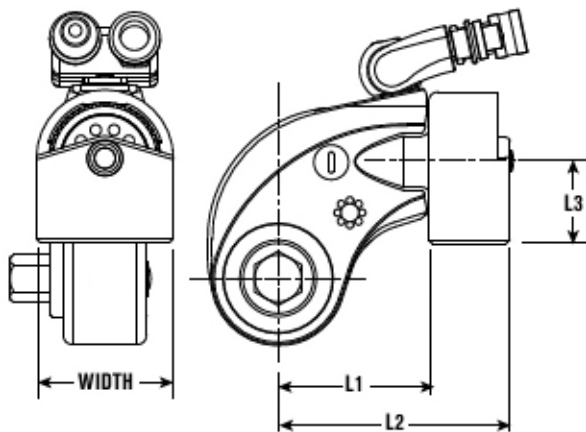
规格和尺寸数据



适配工具	订货号	L1		L2		L3		L4	
		mm	in	mm	in	mm	in	mm	in
STD ARM		112	4.41	86	3.39				
TWHC1	TWHC1-ERA1	137	5.39	111	4.37				
	TWHC1-ERA2	162	6.38	136	5.35	60	2.36	30	1.18
	TWHC1-ERA3	187	7.36	161	6.34				
STD ARM		130	5.12	105	4.13				
TWHC3	TWHC3-ERA1	155	6.10	130	5.12				
	TWHC3-ERA2	180	7.09	155	6.10	70	2.76	35	1.38
	TWHC3-ERA3	205	8.07	180	7.09				
STD ARM		159	6.23	136	5.35				
TWHC6	TWHC6-ERA1	184	7.24	161	6.34				
	TWHC6-ERA2	209	8.23	186	7.32	95	3.74	40	1.57
	TWHC6-ERA3	234	9.21	211	8.31				

订货号	规格描述	适配工具型号
DFTAS000001	扳手把手规格 1	TWS01
		TWS03
		TWHC1
		TWHC3
DFTAS000002	扳手把手规格 2	TWLC2
		TWS06
		TWSD11
		TWHC6
		TWLC4
		TWLC8
		TWLC15

规格和尺寸数据



适配工具	订货号	L1		L2		L3		宽度	
		mm	in	mm	in	mm	in	mm	in
TWHC1	TWHC1-RP	72	2.835	116	4.567	49	1.93	64	2.52
TWHC3	TWHC3-RP	86	3.39	138	5.43	55	2.17	76	2.99
TWHC6	TWHC6-RP	99	3.90	162	6.38	62	2.44	89	3.50

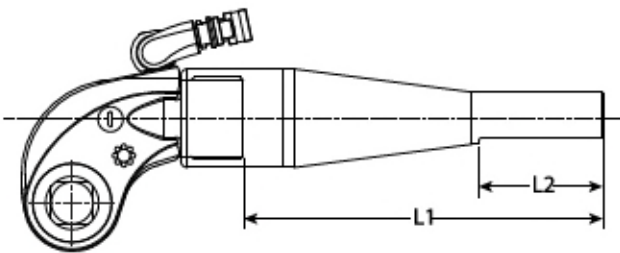
TWHC 反作用垫

TWHC-RP



- 专用于TWHC系列扳手的嵌入式反作用垫。用于简单的加厚或者适用不同平面的特定工况(侧面可供焊接)
- 替代标准的反作用力臂(可快速松开插销)
- 合金钢构造
- 能够360度旋转定位
- 适用于全系列不同尺寸的扳手

规格和尺寸数据



适配工具	订货号	L1		L2	
		mm	in	mm	in
TWHC1	TWHC1-LRA	501	19.72	152	6
TWHC3	TWHC3-LRA				
TWHC6	TWHC6-LRA				

TWHC 加长反作用力臂

TWHC-LRA



- 专用于TWHC系列扳手的管状加长力臂：通过嵌入扳手的一侧向外延伸
- 替代标准的反作用力臂(可快速松开插销)
- 轻型的合金材质(反作用钢管末端加工成平口)
- 可以通过切割来获得特定长度
- 适用于全系列不同尺寸的扳手

方驱扳手

方型驱动头 - TWSD

最大扭矩值 33,496 Nm / 700 bar
(24,500 lb-ft / 10,000 psi)



方驱扳手

- 轻便、高强度的设计
- 卓越的扭力强度
- 快速的操作周期
- 品质优良的棘轮棘爪结构
- 活动的活塞连接设计(消除偏载)
- 旋转接头具有安全释放阀机构防止回退压力过高
- 坚固的钛合金钢构造
- 紧凑的产品外形尺寸
- 可供多种反作用力臂和转换头配

TWSD 扭力扳手选型转换表
参阅第120页



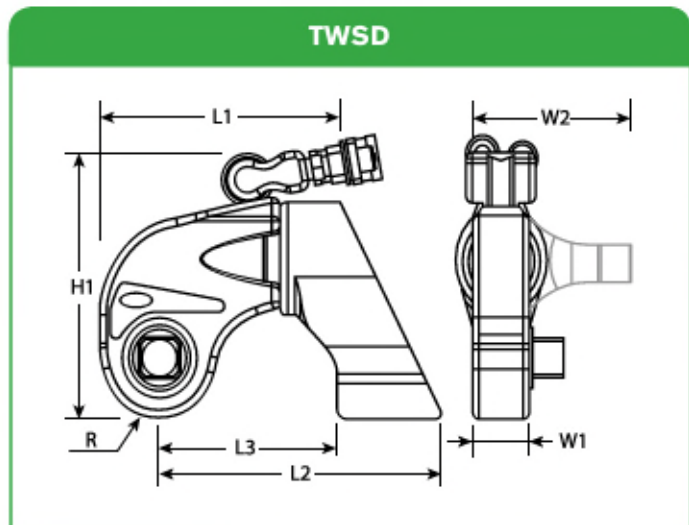
能360度旋转的反作用力臂

适用于海底



规格和尺寸数据

- 一键式按钮能快速切换驱动头的转向
- 表面经防腐处理
- 能够360度旋转的反作用力臂
- 扳手顶部的高流量旋转接头能够全方位旋转
- 设计简单
- 恒定精确的扭矩输出
- 完全密闭的传统机构构造



订货号	L1		L2		L3		H1		R		W1		W2	
	in	mm	in	mm	in	mm	in	mm	in	mm	in	mm	in	mm
TWSD1	5.5	139	6.7	170	4.4	112	5.7	145	1.1	28	1.3	33	3.4	86
TWSD3*	6.7	170	7.7	196	4.9	124	6.9	175	1.5	38	1.8	46	4.1	104
TWSD6*	7.7	196	9.3	236	5.6	142	8.1	206	1.8	46	2.0	51	5.4	137
TWSD11	9.2	234	11.5	292	7.0	178	9.5	241	2.2	56	2.4	61	6.5	165
TWSD25	12	305	14.8	376	9.1	231	12.4	315	2.8	71	3.0	76	7.9	200

订货号	方驱直径	最小扭矩值		最大扭矩值		工具重量	
	in	lb-ft	Nm	lb-ft	Nm	lb	kg
TWSD1	3/4	156	211	1,300	1,762	5.1	2.3
TWSD3*	1	368	499	3,070	4,160	9.9	4.5
TWSD6*	1-1/2	722	979	6,020	8,157	17.4	7.9
TWSD11	1-1/2	1,313	1,780	10,940	14,823	28.9	13.1
TWSD25	2-1/2	2,940	3,984	24,500	33,198	65.0	29.5

*原有的TWSD3和TWSD6旧款型号已被TWHC系列所代替。

订货信息

订货号	规格描述
TWSD1	扳手 - 1,300 lb-ft, 1,762 Nm
TWSD11	扳手 - 10,940 lb-ft, 14,823 Nm
TWSD25	扳手 - 24,500 lb-ft, 33,198 Nm

订货号	规格描述
DFTAS000001	扳手把手规格 1 适配工具和TWSD3
DFTAS000002	扳手把手规格 2 适配工具和TWSD11

标准的反作用力臂可适配于所有型号的扳手。

扭力扳手 反作用力臂 - TWSD

TWSD 延长力臂 TWSD-ERA



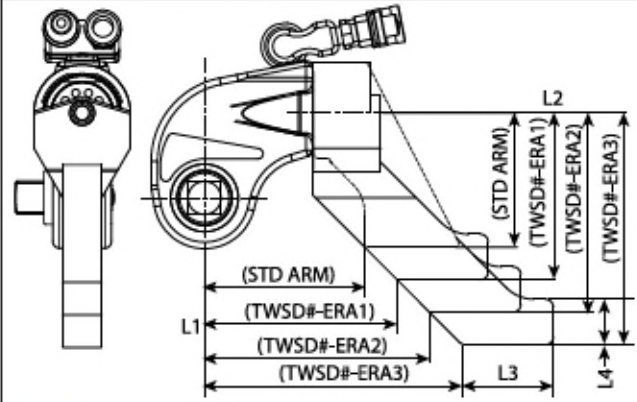
- 在TWSD标准力臂的基础上进行加长
- 3种标准规格可选(+25mm/50mm/75mm), 可按需定制
- 替代标准的反作用力臂(可快速松开插销)
- 合金钢构造
- 能够360度旋转定位
- 适用于全系列不同尺寸的扳手

TW 安全把手



- 坚固的钢质结构外覆易于把持的波纹型聚合材料
- 可以通过调整把手在工具上的多个位置来保持舒适感
- 顶端的螺帽会自动嵌入工具上的孔位
- 适用于所有的扳手系列(TWHC、TWSD、TWLC), 但是对于大型规格的扳手(TWSD25/TWLC30/TWHC50), 我们推荐使用吊环螺栓。

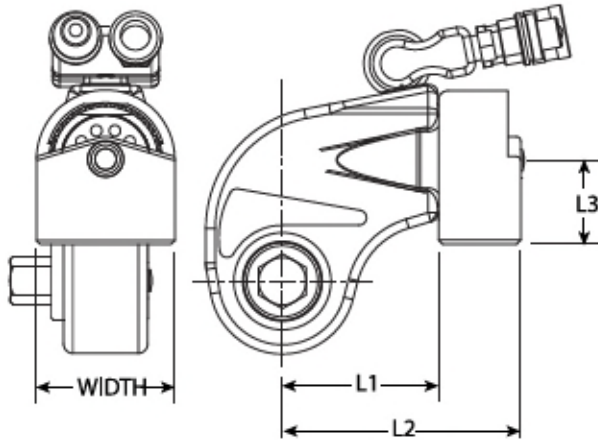
规格和尺寸数据



适配工具	订货号	L1		L2		L3		L4	
		mm	in	mm	in	mm	in	mm	in
STD ARM		112	4.41	86	3.39				
TWS01	TWSD1-ERA1	137	5.39	111	4.37				
	TWSD1-ERA2	162	6.38	136	5.35	60	2.36	30	1.18
	TWSD1-ERA3	187	7.36	161	6.34				
STD ARM		124	4.88	105	4.13				
TWS03	TWSD3-ERA1	149	5.87	130	5.12				
	TWSD3-ERA2	174	6.85	155	6.10	70	2.76	35	1.38
	TWSD3-ERA3	199	7.83	180	7.09				
STD ARM		142	5.59	136	5.35				
TWS06	TWSD6-ERA1	167	6.57	161	6.34				
	TWSD6-ERA2	192	7.56	186	7.32	95	3.74	40	1.57
	TWSD6-ERA3	217	8.54	211	8.31				
STD ARM		179	7.05	165	6.5				
TWS011	TWSD11-ERA1	204	8.03	190	7.48				
	TWSD11-ERA2	229	9.02	215	8.46	110	4.33	40	1.57
	TWSD11-ERA3	254	10	240	9.45				
STD ARM		231	9.09	200	7.87				
TWS025	TWSD25-ERA1	256	10.08	225	8.86	145			
	TWSD25-ERA2	281	11.06	250	9.84		5.71	50	1.97
	TWSD25-ERA3	306	12.05	275	10.83	147			

订货号	规格描述	适配工具
DFTAS000001	扳手把手规格 1	TWS01
		TWS03
		TWHC1
		TWLC2
DFTAS000002	扳手把手规格 2	TWS06
		TWS011
		TWHC6
		TWLC4
		TWLC8
		TWLC15

规格和尺寸数据



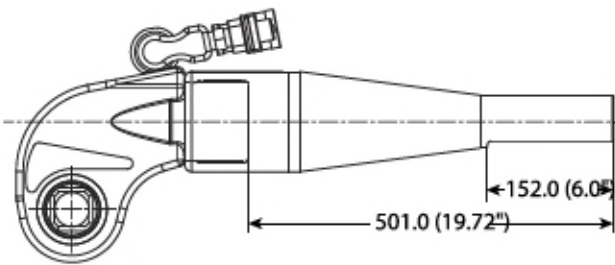
适配工具	订货号	L1		L2		L3		宽度	
		mm	in	mm	in	mm	in	mm	in
TWSD1	TWSD1-RP	72	2.835	116	4.567	43.5	1.713	63	2.480
TWSD3	TWSD3-RP	84	3.307	136	5.354	48	1.890	74	2.913
TWSD6	TWSD6-RP	93.5	3.681	155.5	6.122	57	2.244	90	3.543
TWSD11	TWSD11-RP	109.5	4.311	184.5	7.264	65.5	2.579	105	4.133
TWSD25	TWSD25-RP	136.5	5.374	243.5	9.587	88.5	3.484	143	5.630

TWSD 反作用垫 TWSD-RP



- 专用于TWSD系列扳手的嵌入式反作用垫。用于简单的加厚或者适用不同平面的特定工况(侧面可供焊接)
- 替代标准的反作用力臂(可快速松开插销)
- 合金钢构造
- 能够360度旋转定位
- 适用于全系列不同尺寸的扳手

规格和尺寸数据



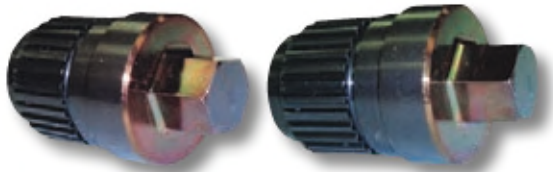
适配工具	订货号	L1		L2	
		mm	in	mm	in
TWSD1	TWSD1-LRA	501	19.72	152	6
TWSD3	TWSD3-LRA				
TWSD6	TWSD6-LRA				
TWSD11	TWSD11-LRA				
TWSD25	TWSD25-LRA				

TWSD 加长反作用力臂 TWSD-LRA



- 专用于TWSD系列扳手的管状加长力臂：通过嵌入扳手的一侧向外延伸
- 替代标准的反作用力臂(可快速松开插销)
- 轻型的合金材质(反作用钢管末端加工成平口)
- 可以通过切割来获得特定长度
- 适用于全系列不同尺寸的扳手

方型驱动头 转接头和套筒



可以按需定制驱动头

外六角驱动头

扳手大小	六角驱动头 对边尺寸 (inch)	订货号		六角驱动头 对边尺寸 (mm)	订货号	
		TWSD	TWHC		TWSD	TWHC
1 (TWSD1) (TWHC1)	5/8	TW01-063	TWCHD01-063	17mm	TW01-017	TWCHD01-017
	3/4	TW01-075	TWCHD01-075	19mm	TW01-019	TWCHD01-019
	7/8	TW01-088	TWCHD01-088	22mm	TW01-022	TWCHD01-022
	1	TW01-100	TWCHD01-100	24mm	TW01-024	TWCHD01-024
				27mm	TW01-027	TWCHD01-027
3 (TWSD3) (TWHC3)	5/8	TW03-063	TWCHD03-063	17mm	TW03-017	TWCHD03-017
	3/4	TW03-075	TWCHD03-075	19mm	TW03-019	TWCHD03-019
	7/8	TW03-088	TWCHD03-088	22mm	TW03-022	TWCHD03-022
	1	TW03-100	TWCHD03-100	24mm	TW03-024	TWCHD03-024
	1-1/8	TW03-113	TWCHD03-113	27mm	TW03-027	TWCHD03-027
	1/14	TW03-125	TWCHD03-125	30mm	TW03-030	TWCHD03-030
	1-3/8	TW03-138	TWCHD03-138	32mm	TW03-032	TWCHD03-032
	1-1/2	TW03-150	TWCHD03-150	36mm	TW03-036	TWCHD03-036
6 (TWSD6) (TWHC6)	5/8	TW06-063	TWCHD06-063	17mm	TW06-017	TWCHD06-017
	3/4	TW06-075	TWCHD06-075	19mm	TW06-019	TWCHD06-019
	7/8	TW06-088	TWCHD06-088	22mm	TW06-022	TWCHD06-022
	1	TW06-100	TWCHD06-100	24mm	TW06-024	TWCHD06-024
	1-1/8	TW06-113	TWCHD06-113	27mm	TW06-027	TWCHD06-027
	1-1/4	TW06-125	TWCHD06-125	30mm	TW06-030	TWCHD06-030
	1-3/8	TW06-138	TWCHD06-138	32mm	TW06-032	TWCHD06-032
	1-1/2	TW06-150	TWCHD06-150	36mm	TW06-036	TWCHD06-036
11 (TWSD11)	1-5/8	TW06-163	TWCHD06-163	41mm	TW06-041	TWCHD06-041
	1-1/8	TW011-113		27mm	TW011-027	
	1-1/4	TW011-125		30mm	TW011-030	
	1-3/8	TW011-138		32mm	TW011-032	
	1-1/2	TW011-150		36mm	TW011-036	
25 (TWSD25)	1-5/8	TW011-163		41mm	TW011-041	
	1-3/4	TW011-175		46mm	TW011-046	
	1-1/2	TW025-150		36mm	TW025-036	
	1-5/8	TW025-163		41mm	TW025-041	
	1-3/4	TW025-175		46mm	TW025-046	
	1-7/8	TW025-188		50mm	TW025-050	
	2	TW025-200		55mm	TW025-055	
2-1/4	TW025-225		60mm	TW025-060		
2-1/2	TW025-250		65mm	TW025-065		
2-3/4	TW025-275		70mm	TW025-070		



套筒 - 英制 (适配于TWHC和TWSD)

套筒尺寸 英制	3/4"驱动头 订货号	1"驱动头 订货号	1-1/2"驱动头 订货号	2-1/2"驱动头 订货号
7/8"	TWSIA088	TWSIB088	-	-
1-1/16"	TWSIA106	TWSIB106	-	-
1-1/4"	TWSIA125	TWSIB125	-	-
1-3/8"	TWSIA138	TWSIB138	-	-
1-7/16"	TWSIA144	TWSIB144	-	-
1-5/8"	TWSIA163	TWSIB163	TWSIC163	-
1-13/16"	TWSIA181	TWSIB181	-	-
2"	TWSIA200	TWSIB200	TWSIC200	-
2-3/16"	TWSIA219	TWSIB219	TWSIC219	-
2-3/8"	TWSIA238	TWSIB238	TWSIC238	-
2-9/16"	-	TWSIB256	TWSIC256	-
2-3/4"	-	TWSIB275	TWSIC275	-
2-15/16"	-	TWSIB294	TWSIC294	-
3-1/8"	-	TWSIB313	TWSIC313	TWSIF313
3-3/8"	-	TWSIB338	TWSIC338	TWSIF338
3-1/2"	-	TWSIB350	TWSIC350	TWSIF350
3-3/4"	-	TWSIB375	TWSIC375	TWSIF375
3-7/8"	-	TWSIB388	-	TWSIF388
4-1/8"	-	TWSIB413	TWSIC413	TWSIF413
4-1/4"	-	TWSIB425	TWSIC425	TWSIF425
4-5/8"	-	-	TWSIC463	TWSIF463
5"	-	-	-	TWSIF500
5-3/8"	-	-	-	TWSIF538
5-3/4"	-	-	-	TWSIF575
6-1/8"	-	-	-	TWSIF613

套筒 - 公制 (适配于TWHC和TWSD)

套筒尺寸 公制	3/4"驱动头 订货号	1"驱动头 订货号	1-1/2"驱动头 订货号	2-1/2"驱动头 订货号
22mm	TWSMA022	TWSMB022	-	-
24mm	TWSMA024	TWSMB024	-	-
32mm	TWSMA032	TWSMB032	-	-
36mm	TWSMA036	TWSMB036	-	-
41mm	TWSMA041	TWSMB041	TWSMC041	-
46mm	TWSMA046	TWSMB046	-	-
50mm	TWSMA050	TWSMB050	-	-
55mm	-	TWSMB055	-	-
60mm	-	TWSMB060	TWSMC060	-
65mm	-	TWSMB065	TWSMC065	-
70mm	-	TWSMB070	TWSMC070	-
75mm	-	-	TWSMC075	-
80mm	-	TWSMB080	TWSMC080	TWSMF080
85mm	-	TWSMB085	TWSMC085	TWSMF085
90mm	-	TWSMB090	TWSMC090	TWSMF090
95mm	-	TWSMB095	TWSMC095	TWSMF095
100mm	-	TWSMB100	-	TWSMF100
110mm	-	TWSMB110	TWSMC110	TWSMF110
115mm	-	-	TWSMC115	TWSMF115
120mm	-	-	TWSMC120	-
135mm	-	-	-	TWSMF135
150mm	-	-	-	TWSMF150

对于需用加长力臂(延长的)套筒,请在订货号末尾加上"LR"。对于12孔(双六角)的套筒,请在订货号末尾加上"BH"。

扭力扳手

中空式 - TWLC

最大扭矩值 39,047 Nm / 700 bar
(28,800 lb-ft / 10,000 psi)



上图为加配可选安全把手后的示意图

中空扭力扳手

TWLC系列的扭力扳手设计用于在一些空间相对狭小的工况。产品较长的颈部、缩减的高度和较小的操作半径成就了此项产品的成功应用。



每个驱动头部件能适应
几种工作头部件

一把方驱扳手由一个驱动头部件和一个工作头部件组成。每个部件是单独订购的。

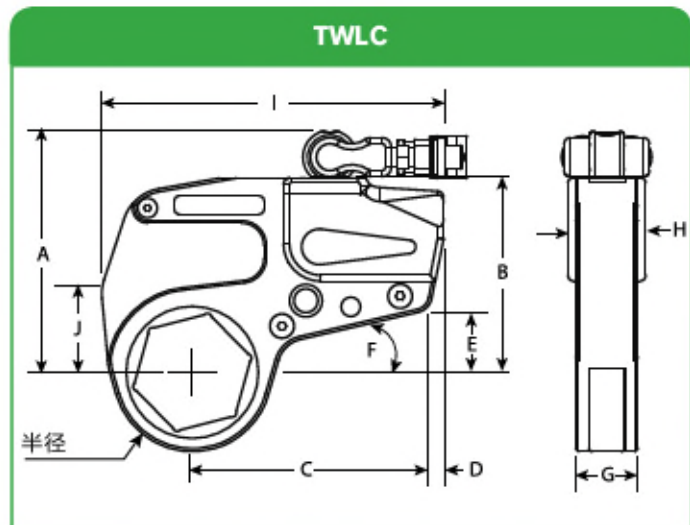
TWSD选型规格转换表
请见第121页

适用于海底



规格和尺寸数据

- 轻便高强度设计
- 卓越的扭矩力度
- 工作高效
- 细齿结构
- 浮动的活塞连接设计
- 连接卡扣不会掉落
- 驱动活塞机构自动连接工作头
- 紧凑的外观大小
- 坚固的钢合金构造
- 旋转接头具有安全阀释放机构
- "加强型"钢质反作用垫适配于TWLC8、TWLC15和TWLC30。
- 较小的操作半径
- 防腐涂层
- 多向大流量的旋转接头
- 设计简单
- 恒定的扭矩输出
- 快速切换工作头，无需其他附属工具
- 大规格型号有可更换的反作用垫



部件订货号	A		B		C		D		E		F		G		H	
	in	mm	in	mm	in	mm	in	mm	in	mm	in	mm	in	mm	in	mm
TWLC2	3.8	97	4.1	103	5	128	0.3	8	1.4	35	0.5	13	1.3	32	1.7	42
TWLC4	4.7	120	5.1	130	6.3	159	0.4	9	1.7	43	0.5	13	1.7	42	2	52
TWLC8	5.8	147	6.2	158	7	177	1	24.5	1.6	40	0.6	14	2.1	54	2.6	67
TWLC15	6.9	174	7.3	186	7.9	200	1.1	27	1.7	43	0.6	14	2.5	63	3	76
TWLC30	8.8	223	9.4	239	10.5	267	1	26	2.4	62	0.6	15	3.2	82	3.7	94

部件订货号	工作头对边尺寸				最小扭矩		最大扭矩		重量 (驱动头)	
	in	in	mm	mm	lb-ft	Nm	lb-ft	Nm	lb	kg
TWLC2	1-1/8	2-3/8	26	60	189	256	1,575	2,134	2.2	1.0
TWLC4	1-5/16	3-1/8	33	80	477	646	3,975	5,386	4.4	2.0
TWLC8	1-7/8	3-15/16	49	100	954	1,293	7,950	10,772	7.7	3.5
TWLC15	2-7/16	4-5/8	62	116	1,782	2,415	14,850	20,122	15.4	7.0
TWLC30	3-1/8	6-1/16	80	155	3,456	4,683	28,800	38,024	31.9	14.5

小心：务必记得在使用工具前阅读关于如何适当操作工具和附件的运行手册。

注意：请参阅上述的尺寸规格来选择合适大小的工作头。更精确的尺寸参数可以访问我们的网站获得。

订购信息

可以通过以下步骤定制出一个TWLC扭力扳手的方案：

1. 选出工况应用所需的工作头(螺母大小) (参见第28-29页)
2. 选出匹配该工作头的驱动头部件(参见第27页)
3. 选配变径套筒，以便应用于各类螺母尺寸(参见第30-31页)

请分别订购扳手的驱动头部件和工作头部件，并且注意两者型号的一致性，比如TWLC2和TWL2-041。

扭力扳手

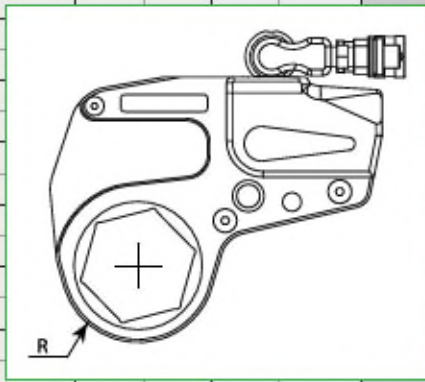
中空式工作头部件 - TWLC

订货号 / 操作半径

注意：

所列出的这组数据包括了重型六角和标准六角螺母的尺寸。具体请咨询当地SPX螺栓螺母工具产品的办公室，因为有些所列出的参数涉及到特殊订单。

螺母对边		工作头 订货号	TWLC2				工作头 订货号	TWLC4				工作头 订货号	TWLC8						
Inch	Metric		半径	I	J	重量		半径	I	J	重量		半径	I	J	重量			
			mm (in)	mm (in)	mm (in)	kg (lb)	mm (in)	mm (in)	mm (in)	kg (lb)	mm (in)	mm (in)	mm (in)	kg (lb)					
1-1/8	26	TWL2-026																	
1-1/16	27	TWL2-027																	
1-1/8	29	TWL2-029																	
1-3/16	30	TWL2-030	31.5 (1.2)	180 (7.1)	38 (1.5)	2 (4.4)													
1-1/4	32	TWL2-032																	
1-5/16	33	TWL2-033																	
1-3/8	35	TWL2-035																	
1-7/16	36	TWL2-036																	
1-1/2	38	TWL2-150	34.5 (1.4)	181 (7.1)	40 (1.5)	2 (4.4)													
1-9/16	40	TWL2-040																	
1-5/8	41	TWL2-041																	
1-11/16	43	TWL2-043																	
1-3/4	44	TWL2-044																	
1-13/16	46	TWL2-046	37 (1.5)	183 (7.2)	40 (1.5)	2 (4.4)													
1-7/8	48	TWL2-188	40 (1.6)	185 (7.3)	43 (1.7)	2 (4.4)													
1-15/16	49	TWL2-049																	
2	50	TWL2-050																	
2-1/16	52	TWL2-052																	
2-1/8	54	TWL2-054					42.5 (1.7)	185 (7.3)	43 (1.7)	2 (4.4)									
2-3/16	55	TWL2-055	45.5 (1.8)	185 (7.3)	43 (1.7)	2 (4.4)													
2-1/4	57	TWL2-057																	
2-5/16	59	TWL2-059																	
2-3/8	60	TWL2-060																	
2-7/16	62																		
2-1/2	63																		
2-9/16	65																		
2-5/8	67																		
2-11/16	68																		
2-3/4	70																		
2-13/16	71																		
2-7/8	73																		
2-15/16	75																		
3	77																		
3-1/16	78																		
3-1/8	80																		
3-3/16	81																		
3-1/4	83																		
3-5/16	84																		
3-3/8	85																		
3-7/16	87																		
	89																		
3-1/2	90																		
3-9/16	91																		
3-5/8	92																		
3-11/16	94																		
3-3/4	95																		
3-13/16	97																		
	99																		
3-7/8	100																		



下页包含更多应用规格数据

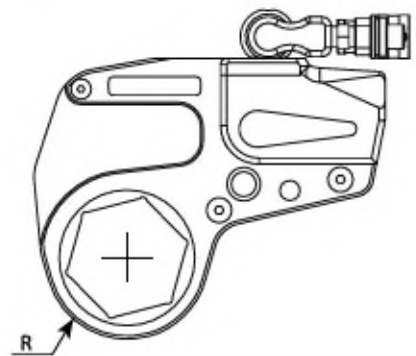
订货信息

可以通过以下步骤定制出一个TWLC扭力扳手的方案：

1. 选出工况应用所需的工作头(螺母大小) (参见第28-29页)
2. 选出匹配该工作头的驱动头部件(参见第27页)
3. 选配变径套筒，以便应用于各类螺母尺寸(参见第30-31页)

请分别订购扳手的驱动头部件和工作头部件，并且注意两者型号的一致性，比如TWLC2和TWL2-041。

螺母对边		TWLC15					TWLC30					螺母对边		TWLC30 (Continued)					
		工作头 订货号	半径	I	J	重量	工作头 订货号	半径	I	J	重量			工作头 订货号	半径	I	J	重量	
Inch	Metric		mm (in)	mm (in)	mm (in)	kg (lb)		mm (in)	mm (in)	mm (in)	kg (lb)	Inch	Metric		mm (in)	mm (in)	mm (in)	kg (lb)	
2-7/16	62	TWL15-062										4-13/16	122	TWL30-122					
2-1/2	63	TWL15-063											123	TWL30-123					
2-9/16	65	TWL15-065	60.5 (2.4)	313 (12.3)	88 (3.5)	12.5 (27.5)						4-7/8	124	TWL30-124	99 (3.9)	400 (15.7)	109 (4.3)	28.5 (62.7)	
2-5/8	67	TWL15-067										4-15/16	125	TWL30-125					
2-11/16	68	TWL15-068										5	127	TWL30-500					
2-3/4	70	TWL15-070										5-1/16	129	TWL30-129					
2-13/16	71	TWL15-071										5-1/8	130	TWL30-130					
2-7/8	73	TWL15-073	63 (2.5)	313 (12.3)	88 (3.5)	12.5 (27.5)						5-3/16	132	TWL30-132	105 (4.1)	400 (15.7)	109 (4.3)	28.5 (62.7)	
2-15/16	75	TWL15-075										5-1/4	133	TWL30-133					
3	77	TWL15-077										5-3/8	135	TWL30-135					
3-1/16	78	TWL15-313	66.5 (2.6)	313 (12.3)	88 (3.5)	13 (28.6)							137	TWL30-538					
3-1/8	80	TWL15-080					TWL30-080					5-7/16	138	TWL30-138					
3-3/16	81	TWL15-081					TWL30-081					5-1/2	140	TWL30-140					
3-1/4	83	TWL15-083					TWL30-083					5-9/16	141	TWL30-141					
3-5/16	84	TWL15-084					TWL30-084	77 (3.0)	393 (15.5)	104 (4.1)	26.5 (58.3)	5-5/8	143	TWL30-143	110 (4.3)	400 (15.7)	109 (4.3)	28.5 (62.7)	
3-3/8	85	TWL15-085	72 (2.8)	313 (12.3)	8 (0.3)	13.5 (29.7)	TWL30-085					5-11/16	144	TWL30-144					
3-7/16	87	TWL15-087					TWL30-087					5-3/4	145	TWL30-145					
	89	TWL15-089					TWL30-089						146	TWL30-146					
3-1/2	90	TWL15-090					TWL30-090					5-13/16	148	TWL30-148					
3-9/16	91	TWL15-091					TWL30-091					5-7/8	149	TWL30-149					
3-5/8	92	TWL15-092					TWL30-092						150	TWL30-150					
3-11/16	94	TWL15-094					TWL30-094					5-15/16	151	TWL30-151	116 (4.6)	400 (15.7)	109 (4.3)	29.5 (64.9)	
3-3/4	95	TWL15-095	78 (3.1)	316 (12.4)	80 (3.1)	13.5 (29.7)	TWL30-095	83 (3.3)	393 (15.5)	104 (4.1)	26.5 (58.3)	6	152	TWL30-152					
3-13/16	97	TWL15-097					TWL30-097					6-1/16	154	TWL30-154					
	99	TWL15-388					TWL30-388					6-1/8	155	TWL30-155					
3-7/8	100	TWL15-100					TWL30-100												
4	102	TWL15-102					TWL30-102												
4-1/16	103	TWL15-103					TWL30-103												
4-1/8	105	TWL15-105	82.5 (3.2)	316 (12.4)	80 (3.1)	14 (30.8)	TWL30-105	89 (3.5)	393 (15.5)	104 (4.1)	27.5 (60.5)								
4-3/16	106	TWL15-106					TWL30-106												
4-1/4	108	TWL15-425					TWL30-425												
4-5/16	110	TWL15-110					TWL30-110												
4-3/8	111	TWL15-111					TWL30-111												
4-7/16	113	TWL15-113					TWL30-113												
4-1/2	114	TWL15-114	87.5 (3.4)	316 (12.4)	80 (3.1)	14 (30.8)	TWL30-114	92 (3.6)	393 (15.5)	104 (4.1)	27.5 (60.5)								
	115	TWL15-115					TWL30-115												
4-9/16	116	TWL15-116					TWL30-116												
4-5/8	117	TWL15-463					TWL30-463												
4-11/16	119						TWL30-119	99 (3.9)	400 (15.7)	109 (4.3)	28.5 (62.7)								
4-3/4	120						TWL30-120												



下页包含更多应用规格数据

扭力扳手

中空式扳手操作半径 - TWLC

驱动头、工作头和变径套筒部件

特殊尺寸可以按需定制。



规格和尺寸数据

部件 订货号	工作头 订货号	螺母对边		变径套筒			变径套筒			变径套筒		
		in	mm	in	mm	订货号	in	mm	订货号	in	mm	订货号
TWLC2	TWL2-032	1-1/4	32	-	-	-	-	-	-	-	-	-
	TWL2-036	1-7/16	36	-	-	-	-	-	-	-	-	-
	TWL2-041	1-5/8	41	1-5/8 - 1-7/16	41-36	TWR2-041036	1-5/8 - 1-1/4	41-32	TWR2-041032	-	-	-
	TWL2-046	1-13/16	46	1-13/16 - 1-5/8	46-41	TWR2-046041	1-13/16 - 1-7/16	46-36	TWR2-046036	1-13/16 - 1-1/4	46-32	TWR2-046032
	TWL2-050	2	50	2 - 1-13/16	50-46	TWR2-050046	2 - 1-5/8	50-41	TWR2-050041	2 - 1-7/16	50-36	TWR2-050036
	TWL2-055	2-3/16	55	2-3/16 - 2	55-50	TWR2-055050	2-3/16 - 1-13/16	55-46	TWR2-055046	2-3/16 - 1-5/8	55-41	TWR2-055041
	TWL2-060	2-3/8	60	2-3/8 - 2-3/16	60-55	TWR2-060055	2-3/8 - 2	60-50	TWR2-060050	2-3/8 - 1-13/16	60-46	TWR2-060046
TWLC4	TWL4-041	1-5/8	41	1-5/8 - 1-7/16	41-36	TWR4-041036	1-5/8 - 1-1/4	41-32	TWR4-041032	-	-	-
	TWL4-046	1-13/16	46	1-13/16 - 1-5/8	46-41	TWR4-046041	1-13/16 - 1-7/16	46-36	TWR4-046036	1-13/16 - 1-1/4	46-32	TWR4-046032
	TWL4-050	2	50	2 - 1-13/16	50-46	TWR4-050046	2 - 1-5/8	50-41	TWR4-050041	2 - 1-7/16	50-36	TWR4-050036
	TWL4-055	2-3/16	55	2-3/16 - 2	55-50	TWR4-055050	2-3/16 - 1-13/16	55-46	TWR4-055046	2-3/16 - 1-5/8	55-41	TWR4-055041
	TWL4-060	2-3/8	60	2-3/8 - 2-3/16	60-55	TWR4-060055	2-3/8 - 2	60-50	TWR4-060050	2-3/8 - 1-13/16	60-46	TWR4-060046
	TWL4-065	2-9/16	65	2-9/16 - 2-3/8	65-60	TWR4-065060	2-9/16 - 2-3/16	65-55	TWR4-065055	2-9/16 - 2	65-50	TWR4-065050
	TWL4-070	2-3/4	70	2-3/4 - 2-9/16	70-65	TWR4-070065	2-3/4 - 2-3/8	70-60	TWR4-070060	2-3/4 - 2-3/16	70-55	TWR4-070055
	TWL4-075	2-15/16	75	2-15/16 - 2-3/4	75-70	TWR4-075070	2-15/16 - 2-9/16	75-65	TWR4-075065	2-15/16 - 2-3/8	75-60	TWR4-075060
	TWL4-080	3-1/8	80	3-1/8 - 2-15/16	80-75	TWR4-080075	3-1/8 - 2-3/4	80-70	TWR4-080070	3-1/8 - 2-9/16	80-65	TWR4-080065
TWLC8	TWL8-060	2-3/8	60	2-3/8 - 2-3/16	60-55	TWR8-060055	2-3/8 - 2	60-50	TWR8-060050	2-3/8 - 1-13/16	60-46	TWR8-060046
	TWL8-065	2-9/16	65	2-9/16 - 2-3/8	65-60	TWR8-065060	2-9/16 - 2-3/16	65-55	TWR8-065055	2-9/16 - 2	65-50	TWR8-065050
	TWL8-070	2-3/4	70	2-3/4 - 2-9/16	70-65	TWR8-070065	2-3/4 - 2-3/8	70-60	TWR8-070060	2-3/4 - 2-3/16	70-55	TWR8-070055
	TWL8-075	2-15/16	75	2-15/16 - 2-3/4	75-70	TWR8-075070	2-15/16 - 2-9/16	75-65	TWR8-075065	2-15/16 - 2-3/8	75-60	TWR8-075060
	TWL8-080	3-1/8	80	3-1/8 - 2-15/16	80-75	TWR8-080075	3-1/8 - 2-3/4	80-70	TWR8-080070	3-1/8 - 2-9/16	80-65	TWR8-080065
	TWL8-085	3-3/8	85	3-3/8 - 3-1/8	85-80	TWR8-085080	3-3/8 - 2-15/16	85-65	TWR8-085065	3-3/8 - 2-3/4	85-70	TWR8-085070
	TWL8-090	3-1/2	90	3-1/2 - 3-3/8	90-85	TWR8-090085	3-1/2 - 3-1/8	90-80	TWR8-090080	3-1/2 - 2-15/16	90-75	TWR8-090075
	TWL8-095	3-3/4	95	3-3/4 - 3-1/2	95-90	TWR8-095090	3-3/4 - 3-3/8	95-85	TWR8-095085	3-3/4 - 3-1/8	95-80	TWR8-095080
TWL8-100	3-7/8	100	3-7/8 - 3-3/4	100-95	TWR8-100095	3-7/8 - 3-1/2	100-90	TWR8-100090	3-7/8 - 3-3/8	100-85	TWR8-100085	

12孔的工作头可以按需定制。详情请询工厂。

订货信息

可以通过以下步骤定制出一个TWLC扭力扳手的方案：

1. 选出工况应用所需的工作头(螺母大小) (参见第28-29页)
2. 选出匹配该工作头的驱动头部件(参见第27页)
3. 选配变径套筒，以便应用于各类螺母尺寸(参见第30-31页)

请分别订购扳手的驱动头部件和工作头部件，并且注意两者型号的一致性，比如TWLC2和TWL2-041。



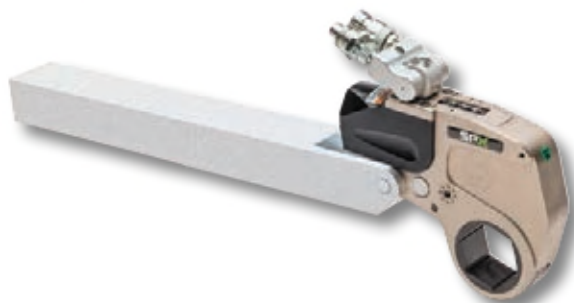
规格和尺寸数据

部件 订货号	工作头 订货号	螺母对边		变径套筒			变径套筒			变径套筒		
		in	mm	in	mm	订货号	in	mm	订货号	in	mm	订货号
TWLC15	TWL15-070	2-3/4	70	2-3/4 - 2-9/16	70-85	TWR15-070065	2-3/4 - 2-3/8	70-80	TWR15-070060	2-3/4 - 2-3/16	70-55	TWR15-070055
	TWL15-075	2-15/16	75	2-15/16 - 2-3/4	75-70	TWR15-075070	2-15/16 - 2-9/16	75-85	TWR15-075065	2-15/16 - 2-3/8	75-80	TWR15-075060
	TWL15-080	3-1/8	80	3-1/8 - 2-15/16	80-75	TWR15-080075	3-1/8 - 2-3/4	80-70	TWR15-080070	3-1/8 - 2-9/16	80-65	TWR15-080065
	TWL15-085	3-3/8	85	3-3/8 - 3-1/8	85-80	TWR15-085080	3-3/8 - 2-15/16	85-85	TWR15-085065	3-3/8 - 2-3/4	85-70	TWR15-085070
	TWL15-090	3-1/2	90	3-1/2 - 3-3/8	90-85	TWR15-090085	3-1/2 - 3-1/8	90-80	TWR15-090080	3-1/2 - 2-15/16	90-75	TWR15-090075
	TWL15-095	3-3/4	95	3-3/4 - 3-1/2	95-90	TWR15-095090	3-3/4 - 3-3/8	95-85	TWR15-095085	3-3/4 - 3-1/8	95-80	TWR15-095080
	TWL15-100	3-7/8	100	3-7/8 - 3-3/4	100-95	TWR15-100095	3-7/8 - 3-1/2	100-90	TWR15-100090	3-7/8 - 3-3/8	100-85	TWR15-100085
	TWL15-105	-	105	-	105-100	TWR15-105100	-	105-95	TWR15-105095	-	105-90	TWR15-105090
	TWL15-425	4-1/4	-	4-1/4 - 3-7/8	-	TWR15-425388	4-1/4 - 3-3/4	-	TWR15-425375	4-1/4 - 3-1/2	-	TWR15-425350
	TWL15-110	-	110	-	110-105	TWR15-110105	-	110-100	TWR15-110100	-	110-95	TWR15-110095
	TWL15-115	-	115	-	115-110	TWR15-115110	-	115-105	TWR15-115105	-	115-100	TWR15-115100
TWL15-463	4-5/8	-	4-5/8 - 4-1/4	-	TWR15-463425	4-5/8 - 3-7/8	-	TWR15-463388	4-5/8 - 3-3/4	-	TWR15-463375	
TWLC30	TWL30-080	3-1/8	80	3-1/8 - 2-15/16	80-75	TWR30-080075	3-1/8 - 2-3/4	80-70	TWR30-080070	3-1/8 - 2-9/16	80-65	TWR30-080065
	TWL30-085	3-3/8	85	3-3/8 - 3-1/8	85-80	TWR30-085080	3-3/8 - 2-15/16	85-85	TWR30-085065	3-3/8 - 2-3/4	85-70	TWR30-085070
	TWL30-090	3-1/2	90	3-1/2 - 3-3/8	90-85	TWR30-090085	3-1/2 - 3-1/8	90-80	TWR30-090080	3-1/2 - 2-15/16	90-75	TWR30-090075
	TWL30-095	3-3/4	95	3-3/4 - 3-1/2	95-90	TWR30-095090	3-3/4 - 3-3/8	95-85	TWR30-095085	3-3/4 - 3-1/8	95-80	TWR30-095080
	TWL30-100	3-7/8	100	3-7/8 - 3-3/4	100-95	TWR30-100095	3-7/8 - 3-1/2	100-90	TWR30-100090	3-7/8 - 3-3/8	100-85	TWR30-100085
	TWL30-105	-	105	-	105-100	TWR30-105100	-	105-95	TWR30-105095	-	105-90	TWR30-105090
	TWL30-425	4-1/4	-	4-1/4 - 3-7/8	-	TWR30-425388	4-1/4 - 3-3/4	-	TWR30-425375	4-1/4 - 3-1/2	-	TWR30-425350
	TWL30-110	-	110	-	110-105	TWR30-110105	-	110-100	TWR30-110100	-	110-95	TWR30-110095
	TWL30-115	-	115	-	115-110	TWR30-115110	-	115-105	TWR30-115105	-	115-100	TWR30-115100
	TWL30-463	4-5/8	-	4-5/8 - 4-1/4	-	TWR30-463425	4-5/8 - 3-7/8	-	TWR30-463388	4-5/8 - 3-3/4	-	TWR30-463375
	TWL30-120	-	120	-	120-115	TWR30-120115	-	120-110	TWR30-120110	-	120-105	TWR30-120105
	TWL30-500	5	-	5 - 4-5/8	-	TWR30-500463	5 - 4-1/4	-	TWR30-500425	5 - 3-7/8	-	TWR30-500388
	TWL30-130	-	130	-	130-120	TWR30-130120	-	130-115	TWR30-130115	-	130-110	TWR30-130110
	TWL30-135	5-3/8	135	5-3/8 - 5	135-125	TWR30-135125	5-3/8 - 4-5/8	135-120	TWR30-135120	5-3/8 - 4-1/4	135-115	TWR30-135115
	TWL30-145	5-3/4	145	可按需定制规格								
TWL30-150	-	150										
TWL30-155	6-1/8	155										

扭力扳手 反作用力臂 - TWLC

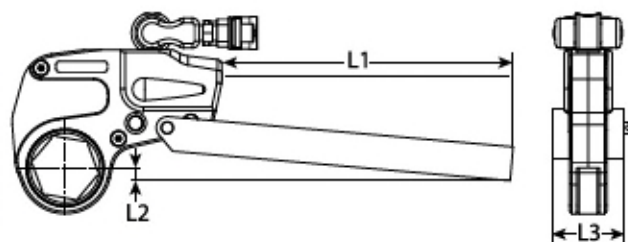
SPX Bolting Systems品牌提供一系列可选配的反作用力臂附件，这能有助于在各类螺栓应用的工况中为扳手找到支撑点。

TWLC 反作用杠杆 TWLC-RB



- 专用于TWLC系列扳手的嵌入式反作用杠杆。用于在同一平面上延伸工作。
- 附件通过插销连接，无需额外工具。
- 适用于全系列不同的扳手。

规格和尺寸数据



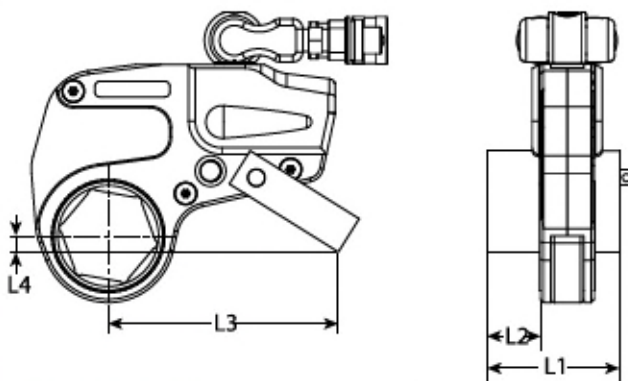
适配工具	订货号	L1		L2		L3	
		mm	in	mm	in	mm	in
TWLC2	TWLC2-RB	381	15	28	1.10	55	2.17
TWLC4	TWLC4-RB	457	18	35	1.38	66	2.60
TWLC8	TWLC8-RB	457	18	37	1.46	85	3.35
TWLC15	TWLC15-RB	508	20	40	1.57	102	4.01
TWLC30	TWLC30-RB	508	20	35	1.38	127	5

TWLC反作用衬套 TWLC-RP



- 专用于TWLC系列扳手的倾斜式反作用力臂用于消除扳手侧面所产生的不均匀受力。
- 附件通过插销连接无需额外工具。
- 轻型的合金材质。
- 适用于全系列不同尺寸的扳手。

规格和尺寸数据



适配工具	订货号	L1		L2		L3		L4	
		mm	in	mm	in	mm	in	mm	in
TWLC2	TWLC2-RP	84	3.31	35	1.38	142	5.59	13	0.51
TWLC4	TWLC4-RP	109	4.29	46	1.81	178	7.01	19	0.75
TWLC8	TWLC8-RP	136.5	5.37	57	2.25	220	8.66	26	1.02
TWLC15	TWLC15-RP	165	6.50	70	2.76	252	9.92	45	1.77
TWLC30	TWLC30-RP	200	7.874	86	3.39	317	12.48	44	1.73

遭遇到特殊的应用工况？
而标准的产品无法正常使用了？



定制的各式反作用垫和变径套筒现已供应。

详情请咨询SPX公司或者其授权的分销机构

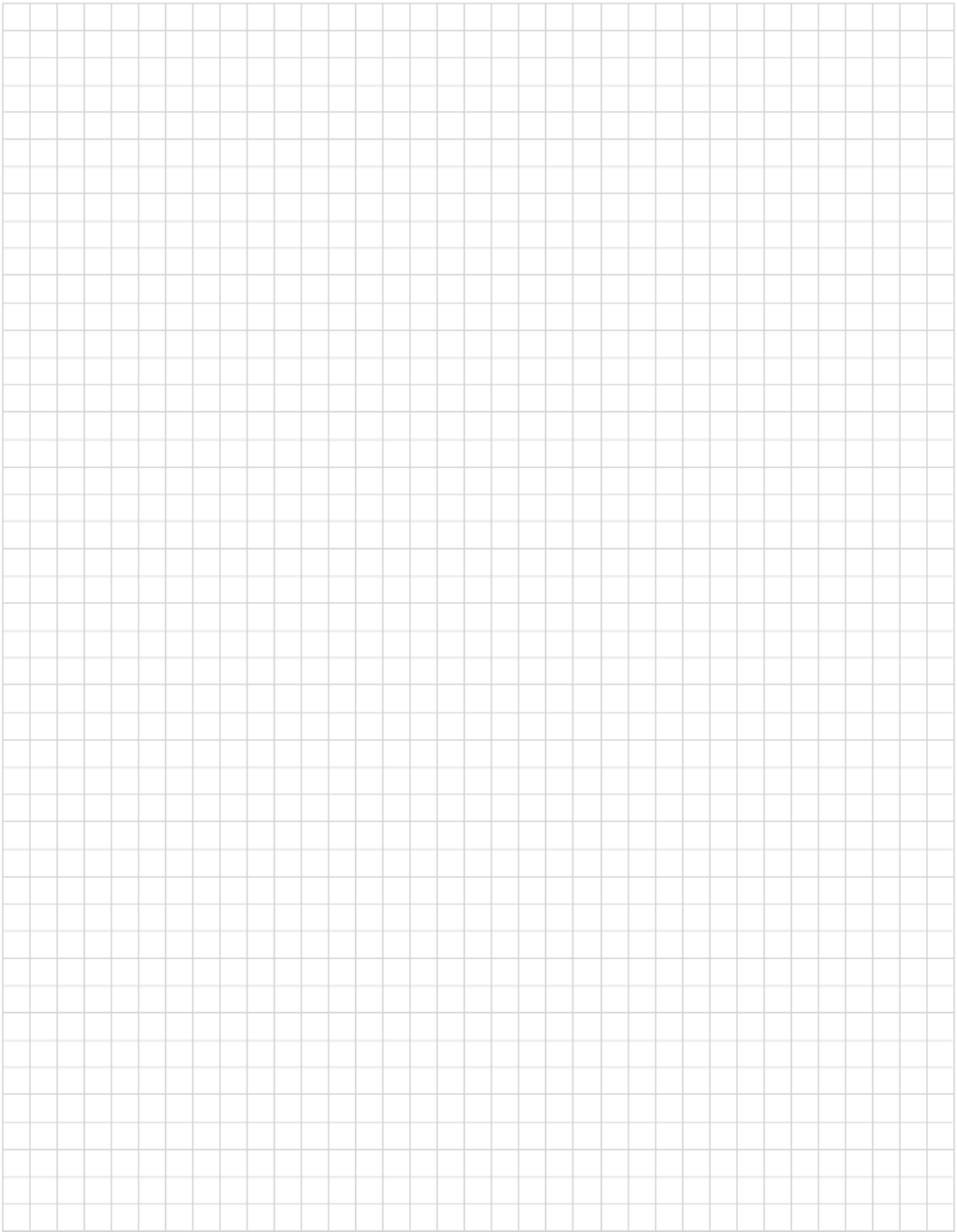
当上述方案都无法正常工作时，
可采用分离式的套筒并且也能够按需定制。



TWLC15 分离式套筒，
闭合状态



TWLC15 分离式套筒，
开启状态



拉伸器

高性能表现的拉伸器

页码
产品特性和优势...36



页码
SRT...36-39
弹簧复位拉伸器



页码
MRT...40-41
手动复位拉伸器



页码
WD/WS...42
风电行业专用拉伸器



页码
WDD...43
风电双级拉伸器



页码
WSD...44
紧凑型风电单级拉伸器



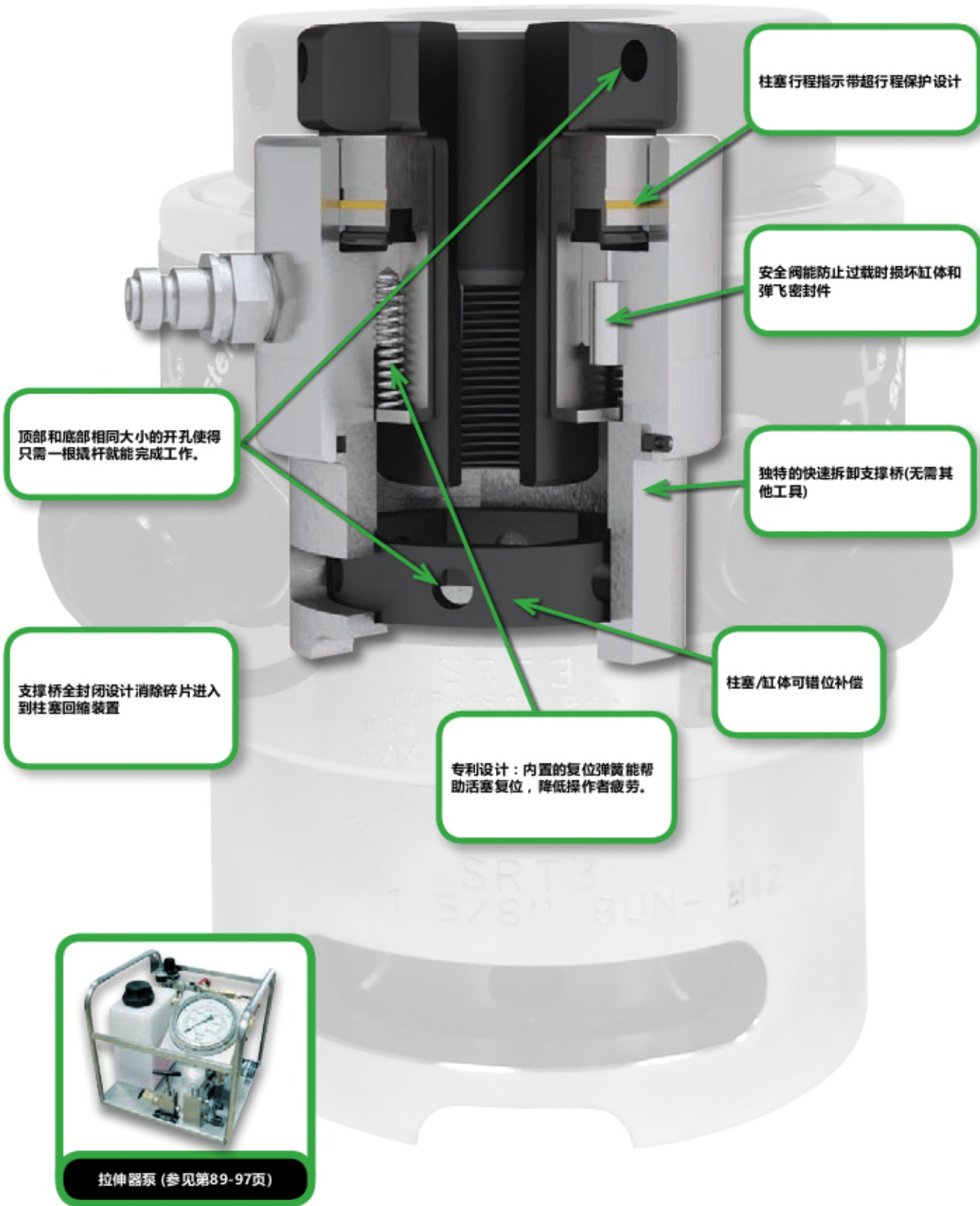
页码
WSS/WSL...45
风电底座螺栓拉伸器



页码
SST...60-61
海底适用拉伸器



SRT系列 拉伸器 产品特性和优势



SRT 弹簧复位拉伸器

相比过往技术的人工复位拉伸器系列，弹簧快速复位的设计大大提升了工作现场的效率 and 安全性。

- 活塞超行程保护
- 有活塞行程指示带
- 与MRT系列的拉伸器兼容
- 独特的快速拆卸支撑桥
- 活塞/缸体可错位补偿
- 只需8个工具就能适用从3/4"到4" (20 - 115mm)的螺栓规格
- 专为ANSI B16.5/BS1560/API 标准法兰设计
- 支撑桥全封闭设计消除碎片进入到柱塞回缩装置
- 安全阀能防止过载时损坏缸体和弹飞密封件
- 留有一对快速接头用于多个工具之间的相互连接
- 只需螺栓能突出螺母一倍螺栓直径的高度
- 根据特殊工况还等定制更多规格。详情请询制造商。
- 10mm的活塞行程

最大工作压力： 1,500 bar (21,750 psi)

最小的螺栓突出高度： 大于一倍的螺栓直径

螺栓拉伸器

弹簧复位 - SRT系列

只需8个工具就能适用从3/4"到4"
(20 - 115mm)的螺栓规格



螺栓拉伸器

弹簧复位 - SRT系列

只需8个工具就能适用从3/4"到4"
(20 - 115mm)的螺栓规格



活塞行程: 10mm

最大工作压力: 1,500 bar (21,750 psi)

最小的螺栓突出高度: 大于一倍的螺栓直径

规格和尺寸数据

(适配工具) 拉伸油缸 订货号	螺栓尺寸				最大负载		液压面积		近似重量		最小螺栓突出螺母的高度			
	英制	拉伸头型号	公制	拉伸头型号	Lbf	kN	in ²	mm ²	lb	kg	英制螺栓		公制螺栓	
											in	mm	in	mm
(S RT0) S RTAS000001	3/4"	S RTAS000002	M20	S RTAS000006	35,971	160	1.654	1,067	3.1	1.4	0.75	19	0.79	20
	7/8"	S RTAS000004	M22	S RTAS000008							0.87	22	0.87	22
(S RT1) S RTAS010001	1"	S RTAS010003	M24	S RTAS010007	62,950	280	2.894	1,867	6	2.7	0.98	25	0.94	24
	-	-	M27	S RTAS010009							-	-	1.06	27
	1-1/8"	S RTAS010005	-	-							1.14	29	-	-
(S RT2) S RTAS020001	1"	S RTAS020003	M24	S RTAS020011							0.98	25	0.94	24
	-	-	M27	S RTAS020013							-	-	1.06	27
	1-1/8"	S RTAS020005	M30	S RTAS020014	101,169	450	4.652	3,001	9	4.1	1.14	29	1.18	30
	1-1/4"	S RTAS020007	M33	S RTAS020015							1.26	32	1.30	33
	1-3/8"	S RTAS020009	M36	S RTAS020016							1.38	35	1.42	36
(S RT3) S RTAS030001	1-1/4"	S RTAS030003	M33	S RTAS030011	148,381	660	6.822	4,401	11.9	5.4	1.26	32	1.30	33
	1-3/8"	S RTAS030005	M36	S RTAS030012							1.38	35	1.42	36
	1-1/2"	S RTAS030007	M39	S RTAS030013							1.5	38	1.54	39
	1-5/8"	S RTAS030009	M42	S RTAS030014							1.61	41	1.65	42
(S RT4) S RTAS040001	1-1/2"	S RTAS040004	M39	S RTAS040014	224,820	1000	10.335	6,668	18.5	8.4	1.5	38	1.54	39
	1-5/8"	S RTAS040006	M42	S RTAS040015							1.61	41	1.65	42
	1-3/4"	S RTAS040008	M45	S RTAS040016							1.73	44	1.77	45
	1-7/8"	S RTAS040010	M48	S RTAS040017							1.89	48	1.89	48
	2"	S RTAS040012	-	-							2.01	51	-	-
(S RT5) S RTAS050001	2"	S RTAS050004	M52	S RTAS050012	337,230	1500	15.504	10,003	30.4	13.8	2.01	51	2.05	52
	2-1/4"	S RTAS050006	M56	S RTAS050013							2.24	57	2.20	56
	-	-	M60	S RTAS050015							-	-	2.36	60
	2-1/2"	S RTAS050008	M64	S RTAS050016							2.52	64	2.52	64
	-	-	M68	S RTAS050018							-	-	2.68	68
	-	-	M70	S RTAS050020							-	-	2.76	70
	2-3/4"	S RTAS050010	-	-							2.76	70	-	-
(S RT6) S RTAS060001	2-3/4"	S RTAS060004	M72	S RTAS060014	562,050	2500	25.84	16,671	50.7	23	2.76	70	2.83	72
	3"	S RTAS060006	M76	S RTAS060016							2.99	76	2.99	76
	-	-	M80	S RTAS060018							-	-	3.15	80
	3-1/4"	S RTAS060008	M85	S RTAS060020							3.27	83	3.35	85
	3-1/2"	S RTAS060010	M90	S RTAS060022							3.50	89	3.54	90
(S RT7) S RTAS070001	3-1/2"	S RTAS070004	M90	S RTAS070010	719,424	3200	33.076	21,339	70.5	32	3.50	89	3.54	90
	-	-	M95	S RTAS070012							-	-	3.74	95
	3-3/4"	S RTAS070006	M100	S RTAS070014							3.74	95	3.94	100
	4"	S RTAS070008	-	-							4.02	102	-	-
(S RT8) S RTAS080001	4"	S RTAS080004	M105	S RTAS080010	921,762	4100	42.377	27,340	99.2	45	4.02	102	4.13	105
	-	-	M110	S RTAS080012							-	-	4.33	110
	4-1/4"	S RTAS080006	M115	S RTAS080014							4.25	108	4.53	115
	4-1/2"	S RTAS080008	-	-							4.49	114	-	-

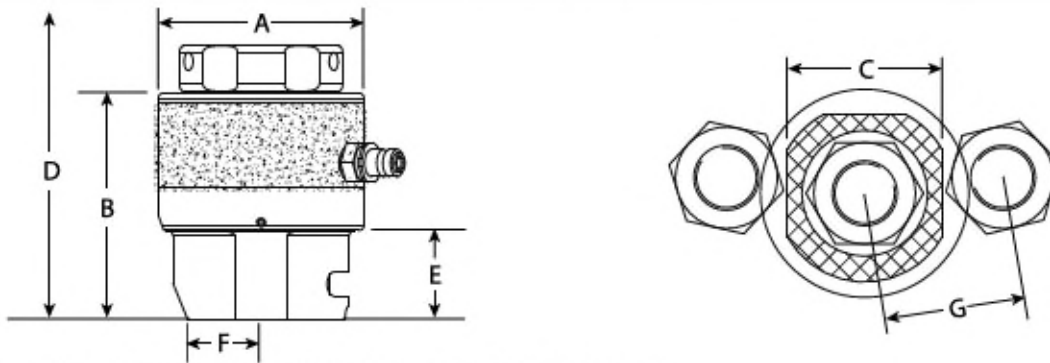
工具重量不含拉伸套筒

需要购买一个拉伸油缸和一个拉伸头套件才能组成一个完整的拉伸器。

如需转换成长吨,需将lbf单位除以2240。如需转换成短吨,需将lbf单位除以2000。

所有螺栓的直径小于1"属于UNC规格,而大于1"属于8UN规格。所有公制的螺纹都是公制粗牙螺纹。

规格和尺寸数据



"D"的尺寸预留了一个可移去的工具，当螺栓在10mm的行程下被紧固之后使用。

A		B		C		D				E		F		G				突出螺栓高度		(适配工具)	
in	mm	in	mm	in	mm	英制螺栓		公制螺栓		in	mm	in	mm	英制螺栓		公制螺栓		英制	公制	拉伸油缸 订货号	
2.6	66	3.7	93	2.5	63	5.4	136	5.6	142	1.4	36	1	25	2	50.8	2	49.8	3/4"	M20	(SRT0)	
		3.7	93	2.5	63	5.6	142	5.7	144	1.4	36	1	25	2.1	53.6	2	51	7/8"	M22	SRTAS000001	
3.4	87	4.6	117	2.7	68	6.9	175	6.9	175	1.5	38	1.1	28	2.3	58.8	2.2	56.5	1"	M24	(SRT1)	
		4.6	117	2.7	68	-	-	7	178	1.5	38	1.1	28	-	-	2.3	58.7	-	M27	SRTAS010001	
		4.7	120	2.8	72	7.1	181	-	-	1.6	41	1.2	31	2.7	68.3	-	44.5	1-1/8"	-	-	-
4.1	103	4.6	117	3	75	6.9	175	6.9	175	1.5	38	1.2	30	2.6	65.2	2.5	64.5	1"	M24	(SRT2)	
		4.6	117	3	75	-	-	7	178	1.5	38	1.2	30	-	-	2.6	66	-	M27		SRTAS020001
		4.7	120	3.1	80	7.1	181	7.2	184	1.6	41	1.2	30	2.7	67.6	2.7	67.6	1-1/8"	M30		
		4.8	123	3.3	84	7.4	188	7.5	190	1.7	44	1.4	35	2.8	72.3	2.8	71.9	1-1/4"	M33		
		5	126	3.5	89	7.7	195	7.7	196	1.9	47	1.5	38	3.1	78	3	77	1-3/8"	M36		
4.7	118	4.8	123	3.5	88	7.5	190	7.6	192	1.7	44	1.4	35	3	75.9	3	76.5	1-1/4"	M33	(SRT3)	
		5	126	3.8	96	7.8	197	7.8	198	1.9	47	1.5	38	3.2	81.1	3.2	80.8	1-3/8"	M36		SRTAS030001
		5.1	130	3.8	96	8	203	8	204	2	51	1.7	42	3.3	83.8	3.3	83.6	1-1/2"	M39		
		5.2	133	4.1	105	8.2	209	8.3	211	2.1	54	1.6	41	3.6	91	3.6	91	1-5/8"	M42		
5.5	140.5	5.2	132	4.4	112	8.3	211	8.3	212	2	51	1.7	42	3.6	91.8	3.6	91.6	1-1/2"	M39	(SRT4)	
		5.3	135	4.5	114	8.5	217	8.6	218	2.1	54	1.8	45	3.8	95.6	3.8	95.5	1-5/8"	M42		SRTAS040001
		5.5	139	4.6	118	8.8	223	8.9	225	2.2	57	2	52	3.9	100	3.9	100	1-3/4"	M45		
		5.6	142	4.5	114	9.1	230	9.1	231	2.4	60	2	51	4	101.1	4	101.3	1-7/8"	M48		
		5.7	145	4.7	120	9.3	236	-	-	2.5	63	2	52	4.2	106.8	-	-	2"	-		
6.9	175.5	5.8	148	4.7	120	9.7	246	9.8	248	2.5	63	2	52	4.5	114	4.5	115	2"	M52	(SRT5)	
		6.1	154	5.4	138	10.2	259	10.2	258	2.8	70	2.3	58	4.8	121.3	4.7	119.1	2-1/4"	M56		SRTAS050001
		6.3	161	5.4	138	-	-	10.3	262	2.8	70	2.3	58	-	-	4.8	122	-	M60		
		6.3	161	6	153	10.7	272	10.7	273	3	76	2.5	63	5.3	134.3	5.2	132.3	2-1/2"	M64		
		6.3	161	6	153	-	-	11.1	283	3	76	2.5	63	-	-	5.3	135	-	M68		
		6.3	161	6	153	-	-	11.3	287	3	76	2.5	63	-	-	5.3	135.2	-	M70		
		6.6	167	6.1	156	11.2	284	11.1	283	3.2	81	2.8	70	5.6	141.3	-	-	2-3/4"	-		
8.6	219	6.6	167	6.2	157	11.6	294	11.7	297	3.2	82	2.8	72	5.7	145.4	5.8	146.5	2-3/4"	M72	(SRT6)	
		6.9	174	7.2	182	12.1	307	12.1	308	3.5	89	3.1	80	6.3	159.8	6.1	155.5	3"	M76		SRTAS060001
		6.9	174	7.2	182	-	-	12.3	312	3.5	89	3.1	80	-	-	6.2	158.4	-	M80		
		7.1	180	7.5	190	12.6	320	12.7	323	3.7	95	3.3	84	6.7	169	6.5	165	3-1/4"	M85		
		7.3	186	8.1	205	13.1	332	13.1	334	4	101	3.5	88	7.2	182	7	178.6	3-1/2"	M90		
9.9	252	7.3	186	7.9	200	13.3	339	13.4	341	4	101	3.5	88	7.1	179.8	6.9	176.1	3-1/2"	M90	(SRT7)	
		7.3	186	7.9	200	-	-	13.6	346	4	101	3.5	88	-	-	7	178.9	-	M95		SRTAS070001
		7.6	192	7.9	200	13.9	352	14	356	4.2	107	3.7	94	7.3	185.3	7.3	184.7	3-3/4"	M100		
		7.8	199	8.3	210	14.3	364	-	-	4.5	114	4.5	114	7.3	186	-	-	4"	-		
11.1	282	7.8	199	8.3	210	14.7	374	14.9	378	4.5	114	4.5	114	7.7	196	7.7	195	4"	M105	(SRT8)	
		7.8	199	8.3	210	-	-	15.1	383	4.5	114	4.5	114	-	-	7.8	197	-	M110		SRTAS080001
		8.1	205	8.8	224	15.2	387	15.5	394	4.7	120	4.5	114	8.2	208	8.2	208	4-1/4"	M115		
		8.3	212	9.1	232	15.7	400	-	-	5	127	4.6	117	8.6	218	-	-	4-1/2"	-		

螺栓拉伸器

手动复位 - MRT系列

只需6个工具就能适用从1"到3-1/2"
(24 - 100mm)的螺栓规格



MRT 手动复位拉伸器

MRT系列的螺栓拉伸器用于提供经济性良好的螺栓螺母解决方案。

产品同样也包括了独特的快速拆卸支撑桥，最大程度地适配了各类拉伸头套件。

- 活塞超行程保护
- 活塞/缸体可错位补偿
- 只需6个工具就能适用从1"到3-1/2"(24 - 100mm)的螺栓规格
- 专为ANSI B16.5/BS1560 /API标准法兰设计
- 独特的快速拆卸支撑桥
- 根据特殊工况还能定制更多规格。详情请询制造商。

规格和尺寸数据

(适配工具) 拉伸油缸 订货号	螺栓尺寸				最大负载		液压面积		近似重量		最小螺栓突出螺母的高度			
	英制	拉伸头 型号	公制	拉伸头 型号	Lbf	kN	in ²	mm ²	lb	kg	英制螺栓		公制螺栓	
											in	mm	in	mm
(MRT1) MRTAS010001	1"	MRTAS010002	M24	MRTAS010004	62,900	280	2.894	1.867	6.6	3	0.98	25	0.94	24
	-	-	M27	MRTAS010005							-	-	1.06	27
	1-1/8"	MRTAS010003	-	-							1.14	29	-	-
(MRT2) MRTAS020001	1"	MRTAS020002	M24	MRTAS020006	101,100	450	4.652	3.001	9.9	4.5	0.98	25	0.94	24
	-	-	M27	MRTAS020007							-	-	1.06	27
	1-1/8"	MRTAS020003	M30	MRTAS020008							1.14	29	1.18	30
	1-1/4"	MRTAS020004	M33	MRTAS020009							1.26	32	1.30	33
	1-3/8"	MRTAS020005	M36	MRTAS020010							1.38	35	1.42	36
(MRT3) MRTAS030001	1-1/4"	MRTAS030002	M33	MRTAS030006	148,300	660	6.822	4.401	12.98	5.9	1.26	32	1.30	33
	1-3/8"	MRTAS030003	M36	MRTAS030007							1.38	35	1.42	36
	1-1/2"	MRTAS030004	M39	MRTAS030008							1.50	38	1.54	39
	1-5/8"	MRTAS030005	M42	MRTAS030009							1.61	41	1.65	42
(MRT4) MRTAS040001	1-1/4"	MRTAS040003	M39	MRTAS040008	224,700	1,000	10.335	6.668	18.7	8.5	1.26	32	1.54	39
	1-5/8"	MRTAS040004	M42	MRTAS040009							1.61	41	1.65	42
	1-3/4"	MRTAS040005	M45	MRTAS040010							1.73	44	1.77	45
	1-7/8"	MRTAS040006	M48	MRTAS040011							1.89	48	1.89	48
	2"	MRTAS040007	-	-							2.01	51	-	-
(MRT5) MRTAS050001	2"	MRTAS050003	M52	MRTAS050007	337,200	1,500	15.505	10.003	30.8	14	2.01	51	2.05	52
	2-1/4"	MRTAS050004	M56	MRTAS050008							2.24	57	2.20	56
	-	-	M60	MRTAS050009							-	-	2.36	60
	2-1/2"	MRTAS050005	M64	MRTAS050010							2.52	64	2.52	64
	-	-	M68	MRTAS050011							-	-	2.68	68
	-	-	M70	MRTAS050012							-	-	2.76	70
	2-3/4"	MRTAS050006	-	-							2.76	70	-	-
(MRT6) MRTAS060001	2-3/4"	MRTAS060003	M72	MRTAS060007	562,000	2,500	25.84	16.671	50.6	23	2.01	51	2.83	72
	3"	MRTAS060004	M76	MRTAS060008							2.99	76	2.99	76
	-	-	M80	MRTAS060009							-	-	3.15	80
	3-1/4"	MRTAS060005	M85	MRTAS060010							3.27	83	3.35	85
	3-1/2"	MRTAS060006	M90	MRTAS060011							3.50	89	3.54	90
(MRT7) MRTAS070001	3-1/2"	MRTAS070003	M90	MRTAS070006	719,300	3,200	33	21.339	70.4	32	3.50	89	3.54	90
	-	-	M95	MRTAS070007							-	-	3.74	95
	3-3/4"	MRTAS070004	M100	MRTAS070008							3.74	95	3.94	100
	4"	MRTAS070005	-	-							4.02	102	-	-

如需转换成吨, 需将lbf单位除以2240。如需转换成短吨, 需将lbf单位除以2000。

规格和尺寸数据

活塞行程: 15mm(除了MRT1型号的行程是10mm)

最大工作压力: 1,500 bar (21,750 psi)

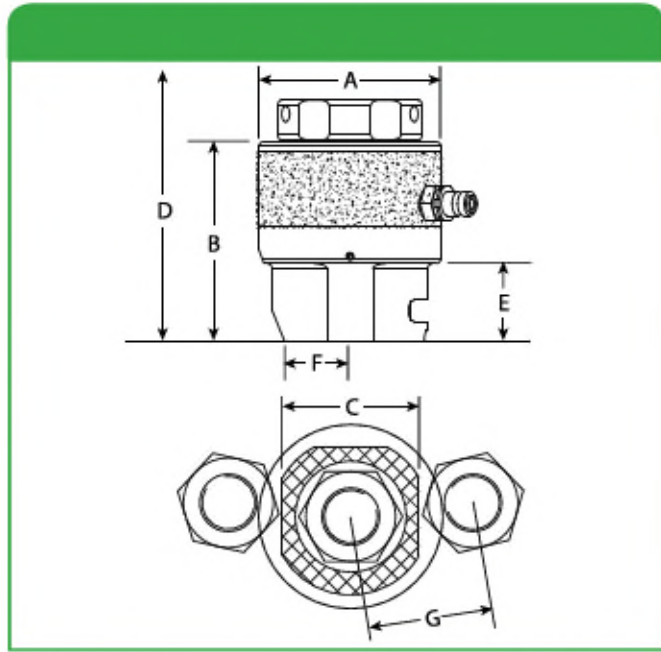
最小螺栓突出螺母的高度: 1倍的螺栓直径

"D"的尺寸预留了一个可移去的工具, 当螺栓在10mm的行程下被紧固之后使用。工具重量不含拉伸套筒

需要购买一个拉伸油缸和一个拉伸头套件才能组成一个完整的拉伸器。

与SRT系列的拉伸器半兼容。只有SRT的支撑桥和此系列产品是共通的。

但是拉伸套不通用。SRT系列的拉伸套无法和MRT的拉伸油缸成套使用。



	A		B		C		D		E		F		G				突出螺栓高度		(适配工具) 拉伸油缸 订货号	
	in	mm	in	mm	in	mm	英制螺栓 in	公制螺栓 mm	in	mm	in	mm	英制螺栓 in	公制螺栓 mm	in	mm	英制	公制		
3.35	85	3.8	97	2.7	68	6.6	166.8	6.1	155.4	1.5	38	1.1	28	2.3	59	2.2	56	1"	M24	(MRT1)
		3.8	97	2.7	68	-	-	6.2	158.4	1.5	38	1.1	28	-	-	2.3	59	-	M27	MRTAS010001
		3.9	100	3	76	6.8	173.2	-	-	1.6	41	1.2	31	2.6	66	-	44	1-1/8"	-	-
4.25	108	4	102.5	3	75	7.2	181.8	7.1	180.4	1.5	38	1.2	30	2.7	68	2.6	67	1"	M24	(MRT2)
		4	102.5	3	75	-	-	7.2	183.4	1.5	38	1.2	30	-	-	2.7	69	-	M27	MRTAS020001
		4.2	105.5	3.1	80	7.4	188.2	7.5	189.6	1.6	41	1.2	30	2.7	69	2.8	70	1-1/8"	M30	-
		4.3	108.5	3.3	84	7.7	194.5	7.7	195.8	1.7	44	1.4	35	2.8	72	2.8	72	1-1/4"	M33	-
4.9	147.5	4.4	111.5	3.5	89	7.9	200.9	7.9	201.9	1.9	47	1.5	38	3.1	78	3	77	1-3/8"	M36	(MRT3)
		4.3	108.5	3.5	88	7.7	196.5	7.8	197.8	1.7	44	1.4	35	3.1	79	3.1	80	1-1/4"	M33	MRTAS030001
		4.4	111.5	3.8	96	8	203	8	204	1.9	47	1.5	38	3.2	81	3.2	81	1-3/8"	M36	-
		4.5	115	3.8	96	8.2	209.2	8.3	210.1	2	50.5	1.7	42	3.3	84	3.3	84	1-1/2"	M39	-
5.8	147.5	4.6	116	4.4	112	8.5	215.2	8.5	216.1	2	50.5	1.7	42	3.7	94	3.7	94	1-1/4"	M39	(MRT4)
		4.7	119	4.5	114	8.7	222	8.7	222	2.1	53.5	1.8	45	3.8	96	3.8	96	1-5/8"	M42	MRTAS040001
		4.8	122.5	4.6	118	9	227.9	9	228.5	2.2	57	2	52	3.9	100	3.9	100	1-3/4"	M45	-
		4.9	125.5	4.5	114	9.2	234.3	9.2	234.6	2.4	60	2	51	4	101	4	101	1-7/8"	M48	-
		5.1	128.5	4.7	120	9.5	241	-	-	2.5	63	2	52	4.2	107	-	-	2"	-	-
7.1	180.5	5.2	132	4.7	120	9.9	250.6	9.9	251.8	2.5	63	2	52	4.6	117	4.6	117	2"	M52	(MRT5)
		5.5	138.5	5.4	138	10.4	263.3	10.3	262.2	2.7	69.5	2.3	58	4.8	121	4.7	119	2-1/4"	M56	MRTAS050001
		5.5	138.5	5.4	138	-	-	10.5	266	2.7	69.5	2.3	58	-	-	4.8	122	-	M60	-
		5.7	145	6	153	10.9	276	10.9	276.5	3	76	2.5	63	5.3	134	5.2	132	2-1/2"	M64	-
		5.7	145	6	153	-	-	11	280.5	3	76	2.5	63	-	-	5.3	135	-	M68	-
		5.7	145	6	153	-	-	11.1	282.5	3	76	2.5	63	-	-	5.3	135	-	M70	-
8.9	227	5.9	150	6.1	156	11.4	289	-	-	3.2	81	2.8	70	5.6	141	-	-	2-3/4"	-	(MRT6)
		5.9	151	6.2	157	11.8	298.7	11.8	300.9	3.2	82	2.8	72	5.9	149	5.9	151	2-3/4"	M72	MRTAS060001
		6.2	158	7.2	182	12.3	311.4	12.3	311.2	3.5	89	3.1	80	6.3	160	6.1	156	3"	M76	-
		6.2	158	7.2	182	-	-	12.4	315.2	3.5	89	3.1	80	-	-	6.2	158	-	M80	-
		6.5	164	7.5	190	12.8	324.1	12.9	326.6	3.7	95	3.3	84	6.7	169	6.5	165	3-1/4"	M85	-
10	252	6.7	170	8.1	205	13.3	336.8	13.3	337.9	4	101	3.5	88	7.2	182	7	179	3-1/2"	M90	(MRT7)
		6.8	173	7.9	200	13.6	346	13.7	347	4	101	3.5	88	7.1	180	6.9	176	3-1/2"	M90	MRTAS070001
		0	6.8	173	7.9	200	-	-	13.9	351.9	101	3.5	88	-	-	7	179	-	M95	-
		0	7	179	7.9	200	14.1	358.5	14.3	363.3	107	3.7	94	7.3	185	7.3	185	3-3/4"	M100	-
		0	7.3	186	8.3	210	14.6	371.2	-	-	114	4.5	114	7.5	190	-	-	4"	-	-

对于更小或者更大的尺寸, 参见SRT产品页面。

风电行业专用拉伸器

WD/WS

1500 bar
G 1/4"
FF



WDD

WSS & WSL



WSD



拉伸器泵(参见第91-99页)

风电行业专用拉伸器

我们的拉伸器通过采用优质、标准化的设计，提高了耐用性和效率，使得工作能更快更安全地完成。

品质意味着更低的产品生命周期成本

- 能达到ISO 898等级10.9规格螺栓负载测试的90%
- 完全密闭的负载腔体消除了活塞回退时碎屑掉入的可能
- 自动啮合的螺母旋转机构
- 长久使用如新，密封性能持久

增强了可用性

- 配有活塞行程显示
- 耐高压的旋转接头(可选配于WSS和WSL上)
- 1,350 bar (19,850 psi 最大工作压力)
- 自动活塞复位机构

设计秉承安全第一的原则

- 有超行程保护确保安全工作
- 表面经过防滑处理
- 工具标配提升带



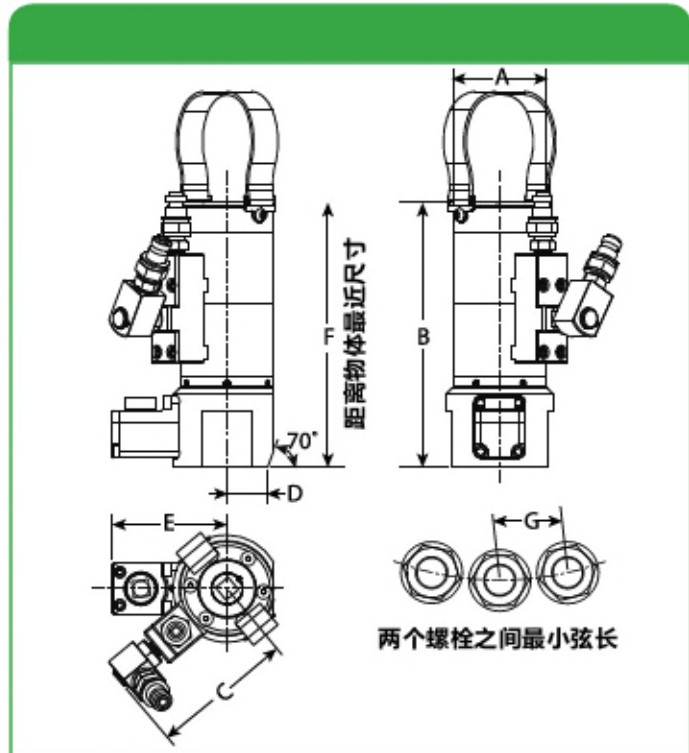
风电行业专用拉伸器 风电双级拉伸器 - WDD



规格和尺寸大小

WDD 风电双级拉伸器

- 坚固的传统装置
- 自动啮合的螺母旋转机构
- 小直径高负载的2级液压拉伸器腔体
- 通过使用1/2"方驱提供操作速度
- 使用次数计算器(请在拉伸器订货号后加上"A")
- 最大工作压力: 1,350 bar (19,580 psi)
- 可选配带两个快速接头的规格(请在拉伸器订货号后加上"TC")



适配工具	A mm	B mm	C mm	D mm	E mm	F mm	G mm
WDD1-M30	74	210	112	37	91	290	64
WDD2-M33	79	214	115	39.5	93	298	70
WDD3-M36	85	239	117	42.5	96	332	76
WDD4-M39	92	249	121	46	99	348	79
WDD5-M42	98	255	124	49	102	360	90

订货信息

订货号	公制	必要的螺栓突出高度 mm	行程 mm	最大负载 kN	液压面积 sq. mm	重量 kg
WDD1-M30	M30	63 - 70	7	467	3458	6.70
WDD2-M33	M33	67 - 74	7	569	4215	7.60
WDD3-M36	M36	71 - 80	10	671	4970	9.25
WDD4-M39	M39	72 - 86	10	801	5931	11.10
WDD5-M42	M42	80 - 92	10	926	6856	12.60

如需选配带两个快速接头的规格(用于多个工具之间的连接),请在订货号后加上"TC";如需选配使用次数计算器,请在订货号后加上"A".
(例如: WDD1-M30A、WDD1-M30TCA)

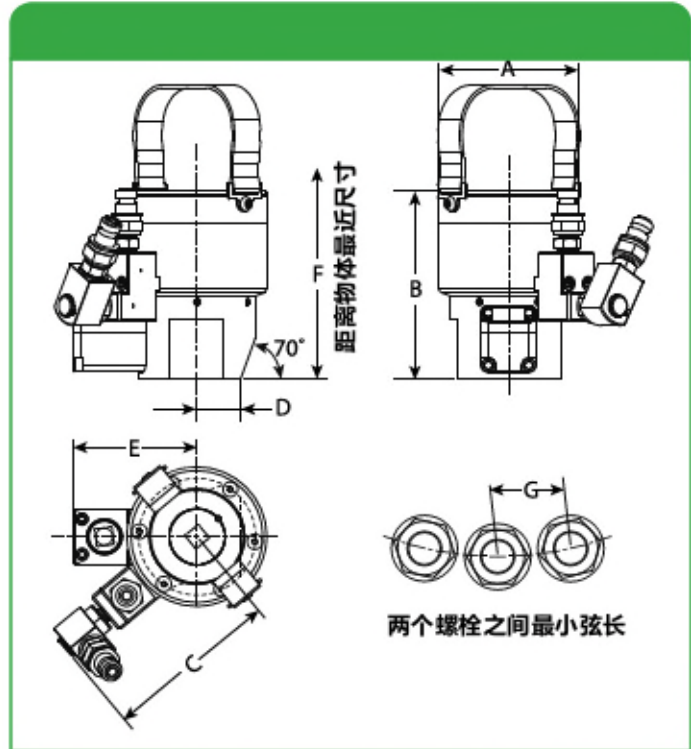
风电行业专用拉伸器 紧凑型风电单级 - WSD



规格和尺寸数据

WSD 紧凑型风电单级拉伸器

- 坚固的传统装置
- 自动啮合的螺母旋转机构
- 高度较低的液压拉伸器腔体
- 使用1/2"方驱提高操作速度
- 使用次数计算器(请在拉伸器订货号后加上"A")
- 最大工作压力: 1,350 bar (19,580 psi)
- 可选配带两个快速接头的规格(请在拉伸器订货号后加上"TC")



适配工具	A mm	B mm	C mm	D mm	E mm	F mm	G mm
WSD1-M30	103	138	127	32	91	211	68
WSD2-M33	112	140	132	35	93	218	74
WSD3-M36	122	149	136	37	96	233	82
WSD4-M39	133	153	142	42	99	238	88
WSD5-M42	140	157	146	45	102	250	93

订货信息

订货号	公制	必要的螺栓 突出高度 mm	行程 mm	最大负载 kN	液压面积 sq. mm	重量 kg
WSD1-M30	M30	63 - 81	7	467	3458	6.60
WSD2-M33	M33	67 - 86	7	569	4215	7.60
WSD3-M36	M36	71 - 93	10	671	4970	8.80
WSD4-M39	M39	72 - 95	10	801	5931	11.20
WSD5-M42	M42	80 - 96	10	926	6856	12.20

如需选配带两个快速接头的规格(用于多个工具之间的连接),请在订货号后加上"TC";如需选配使用次数计算器,请在订货号后加上"A".
(例如: WDD1-M30A、WDD1-M30TCA)

WSS和WSL 风电底座

螺栓拉伸器

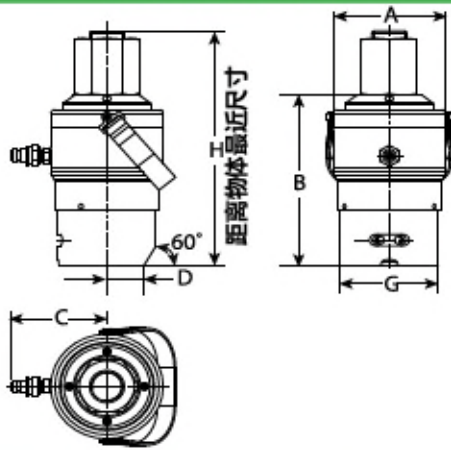
- 适用于ISO公制标准的螺纹和所有螺杆
- 适配有齿轮箱或手动的螺母旋转机构
- 有长短行程的规格可选
- 最大工作压力: 1,350 bar (19,580 psi)
- 采用标准系统的“螺母”用于反作用
- 请咨询制造厂商选购可旋转接头配件



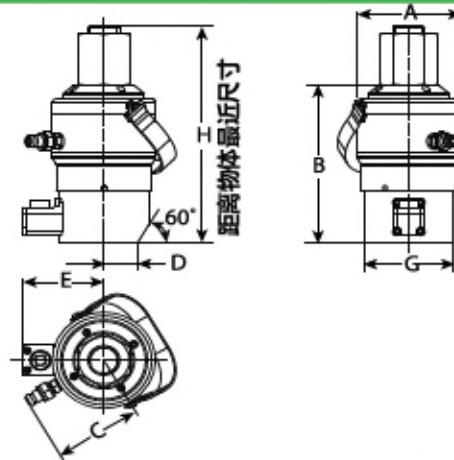
风电行业专用拉伸器 风电底座螺栓 - WSS和WSL

规格和尺寸数据

手动螺母旋转机构规格



齿轮箱传动螺母旋转机构规格

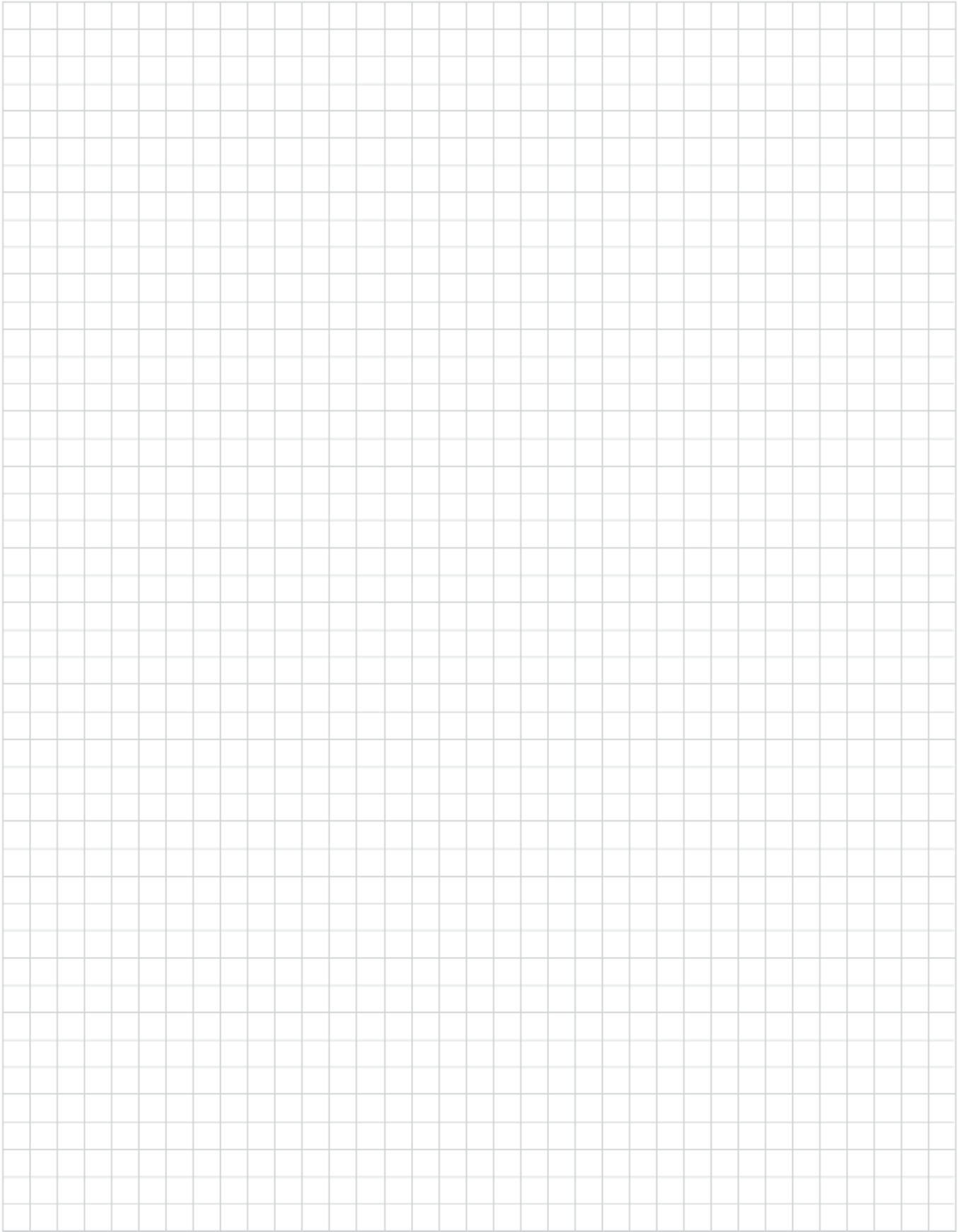


适配工具	A mm	B mm	C mm	D mm	E mm	G mm	H mm
WSS1/WSS1-10	103	158	98	42	99	103	206
WSS1/WSS1-11	103	158	98	42	99	103	219
WSL1/WSL1-10	114	205	103	42	99	130	255
WSL1/WSL1-11	114	205	103	42	99	103	266
WSS2/WSS2-125	119	168	105	42	102	112	226
WSS2/WSS2-138	119	168	105	42	102	112	238
WSL2/WSL2-125	129	211	110	42	102	112	269
WSL2/WSL2-138	129	211	110	42	102	112	280

订货信息

拉伸油缸 订货号	拉伸头套装 订货号	拨杆尺寸	行程 mm	最大负载 kN	液压面积 sq mm	重量 kg
适用于等级为75 ksi的所有螺纹规格的底座螺栓						
WSS1	WSS1-10	#10	10	470	3481	5.74
	WSS1-11	#11				5.85
WSL1	WSL1-10	#10	25	470	3481	9.00
	WSL1-11	#11				9.20
适用于等级为150ksi的所有螺纹规格的底座螺栓						
WSS2	WSS2-125	1-1/4"	10	760	5630	8.20
	WSS2-138	1-3/8"				8.30
WSL2	WSL2-125	1-1/4"	25	760	5630	12.30
	WSL2-138	1-3/8"				12.40

**如需手动螺母旋转机构规格的拉伸头套件,请在订购号后加上“M”;如需齿轮箱传统螺母旋转机构规格的,订购号后加上“GB”。
注意:要组成一个完整的拉伸器,需订购一套拉伸油缸和拉伸头。



其他工具

高性能表现的高压级液压工具

页码
ENS...48-49
液压螺母劈开器



页码
HNS...54
液压螺母劈开器



页码
HS...55
液压分离器



页码
FLS15...50-53
液压法兰分离器



页码
HFS...56
管道法兰分离器



页码
EHN...57
液压螺母



螺母劈开器 液压 - ENS

适用于3/4"到3-1/2"螺栓直径
适用的螺栓规格从M20到M90



单作用



双作用
适用于海底工况

适用于海底



ENS 液压螺母劈开器

我们的液压螺母劈开器为去除咬死或腐蚀的螺母提供了可高有效的解决方案。

- 刀头采用三刃设计，一个刀头可提供三个刀刃
- 刀头配置刻度，确保螺栓不被损坏
- 通过旋转油缸可调节刀头劈开深度
- 适用的螺栓尺寸直径从3/4"到3-1/2"
- 设计规格适用于ANSI、ASME B.16.5规格的法兰(如需应对一些API规格法兰的工况，详情请询制造商)
- 有两种规格可选以适用于海底环境
- 用途广泛、可靠性高并且操作简便
- 工作压力标配10,000 psi(700 bar)的泵站
- 内置安全阀保护工具和操作者

双作用(海底适用)的规格标配700 bar工作压力，1/4"NPT、平面快速接头。如要配合陆上的泵站，换一种700 bar规格的快速接头，1/4"NPT、采用螺纹连接的接头。关于接头的详情请参见第102页。

订货信息

如何进行ENS系列产品的选型：

- 1.使用下一页的选型数据表，确定你所需劈开的螺母并选出合适的工作头。
- 2.再选择使用单作用还是双作用的油缸。如果在海底应用，则必须选双作用油缸。
- 3.如有必要，选购额外的切削刀头(可选)。

附件订货信息

订货号	规格描述
ENSBL010001	用于ENS1的切削刀头
ENSBL020001	用于ENS2的切削刀头
ENSBL030001	用于ENS3的切削刀头
ENSBL040001	用于ENS4的切削刀头

液压法兰分离器

FLS15

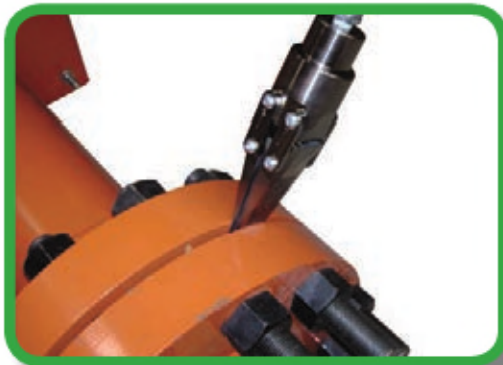
分离能力: 15公吨
700 bar / 10,000 psi



FLS15
楔形头完全打开



FLS15-ST
楔形头完全闭合



FLS15 液压法兰分离器

斯必克公司旗下的螺栓螺母工具品牌Bolting Systems 新近推出了FLS15系列的液压分离器。液压分离器是管道和法兰维修的常用解决方案。它还能被应用于分离接头处的弯管、垫片和金属密封件的替换以及重型设备的维护等等。该系列分离器能够产生15公吨的分离力，而产品总重仅3.2千克。得益于其符合人体工学的设计，使用起来非常简便。

- 33,000磅 (15公吨) 楔形头部的分离器。
- 上下颌部件被完全楔牢以获得绝佳的耐用性。
- 所使用的重载耐用型润滑剂可使摩擦损耗降低。
- 当需要进入一些仅有5毫米的狭小空间作业时也能发挥作用。
- 特种合金钢的材质保证了分离器超高的强度。
- 紧凑和轻量的设计 - 总长仅252毫米，总重3.2千克。
- 使用简便 - 可选配把手的位置符合人体工学。
- 也能胜任海水下的作业环境，工具经过防腐蚀处理。
- 可换的上下颌部件使得工具能在面对多种工作要求时快速切换。(锯齿型和阶梯型)
- 简洁快速的保养程序无需专门的拆卸工具。
- 标配了一半的母接头，对应另一半的公接头 3/8" NTPF螺纹接口(订货号：9798)。
- 提供两种规格的分离器 - 锯齿型和阶梯型。

FLS15系列的液压分离器

通过采用组合式的设计概念从而为法兰表面清洗和维修以及垫片的替换节省出操作空间。此分离器为单作用类型，因而适配可以保压的液压泵。最大的工作压力为10,000 psi (700 bar)。

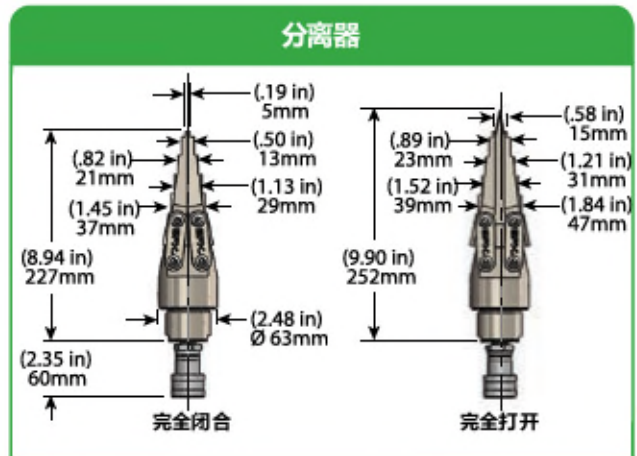
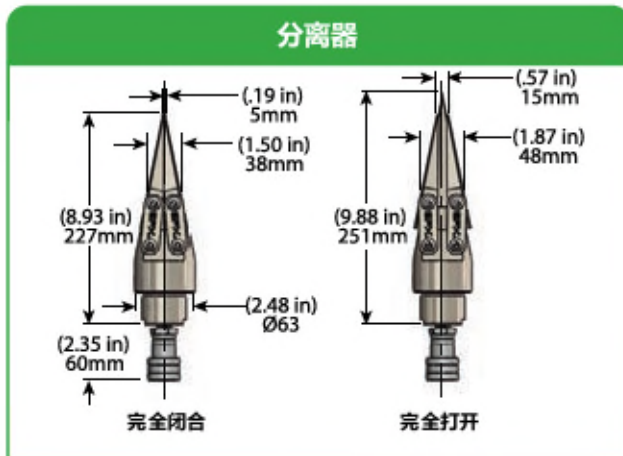
分离力:

在10,000 psi (700 bar)压力标准下，单个工具最大可达33,000磅(15公吨)。推荐用户使用一对分离器来作业，这样最大的分离力可达66,000磅(30公吨)。

典型应用:

- 管道和法兰的维修
- 卸去弯管
- 连接处垫片及金属密封件的更替
- 重型设备养护

规格和尺寸数据



订货号	最大分离能力	最小可操作空间	最大可操作空间	分离器动力类型	油量	重量	最大操作压力
FLS15 或 FLS15-ST	33,000 磅 (15公吨)	.197 英寸 (5mm)	.59 英寸 (15mm)	液压	1立方英寸 (16 cc)	7 磅 (3.2 kg)	10,000 psi (700 bar)

FLS15系列产品适用的选配件



把手
订货号 2008410



阶梯型颌部件
订货号 2008083*



锯齿型颌部件
订货号 2008082*



阶梯型模块
订货号 SB15

*每把液压分离器需要两个颌部件

推荐的相关组件

规格描述	订货号(适用美国区和亚太区)	订货号(适用欧洲区)
双速单作用的手动泵	P19L	P19L
液压软管套件	9764	9764E
压力表	9040(主刻度 = psi)	9040E(主刻度 = bar)
压力表转接头	9670	9670
连接头(一半的公接头)	9798	9798
"Y"型分配器	9642	9642
一半的母接头	9796	9796
公接头, 两个3/8" NTPF外螺纹标准	9682	9682

液压分离器套装

FLS15套装 (陆上适用的工具箱)

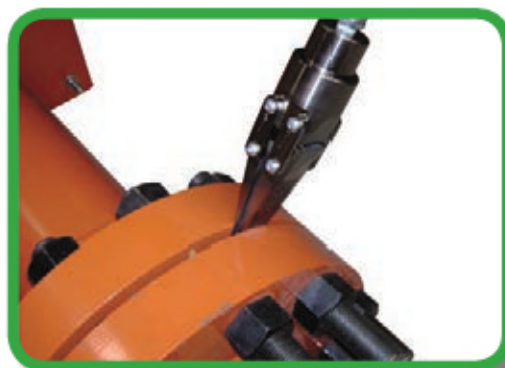
15公吨 工作能力
700 bar/10,000 psi



*分离器套件有各种组合方式，所配备的标准强度的工具箱方便用户轻松携带

FLS系列法兰分离器套装

- 标准强度的吹塑成型工具箱能全面保护分离器的各组件并归类放置。
- 额外的三个贮藏空格用于放置多达3个的分离器颌部件及阶梯型模块。
- 分离器采用15公吨负载的楔子连接。
- 开口均有楔子支撑保证了杰出的耐用性。



FLS15系列套装 (适用路上的工具箱)

		订货号							
套装部件		FLS15-FBK	FLS15-MBK	FLS15-FBK-ST	FLS15-MBK-ST	FLS15-FBP	FLS15-MBP	FLS15-FBP-ST	FLS15-MBP-ST
部件	描述	OE	OE	OE	OE				
FLS15	液压分离器	2	1	-	-	2	1	-	-
FLS15-ST	阶梯型液压分离器	-	-	2	1	-	-	2	1
S815	铝质阶梯型模块	2	3	2	3	2	3	2	3
P19L	轻型手动泵	1	1	1	1	1	1	1	1
分配器集成件	分配器、2个针形阀门集成(包括2个压力表)	1	-	1	-	1	-	1	-
2008410	FLS15适配的把手	2	1	2	1	2	1	2	1
2008650	标准工具箱	1	1	1	1	1	1	1	1

FLS系列法兰分离器套装

- 超高强度的工具箱更为坚实和紧凑，适用于海底工况。
- 全天候的防护密封衬垫和恒压阀。
- 紧凑的产品空间布局更方便于直升机运输。
- 分离器采用15公吨负载的楔子连接。
- 开口均有楔子支撑保证了杰出的耐用性。
- 所有的套件都经过CE认证。



液压分离器套装 FLS15套装（海底适用的工具箱）

15公吨 工作能力
700 bar/10,000 psi



*分离器套件有各种组合方式，所有组件均放置在超高强度的工具箱，方便搬运和贮藏。

FLS15系列套装（适用海底的工具箱）

		订货号			
套装部件		FLS15-FSK	FLS15-FSK-ST	FLS15-MSK	FLS15-MSK-ST
部件	描述	一组锯齿型颌部件	一组阶梯型颌部件	单个锯齿型颌部件	单个阶梯型颌部件
FLS15	液压分离器	2	-	1	-
FLS15-ST	阶梯型液压分离器	-	2	-	1
SB15	铝质阶梯型模块	2	2	1	1
P19L	轻型手动泵	1	1	-	-
3000 827	分配器、2个针形阀门集成(包括2个压力表)	2	2	-	-
2008 577	超高强度工具箱(大型)	1	1	-	-
3000 832	超高强度工具箱(小型)	-	-	1	1

螺母劈开器

液压 - HNS

分离能力: 15和25吨
700 bar / 10,000 psi



HNS150



HNS150A



HNS225

HNS 液压螺母劈开器

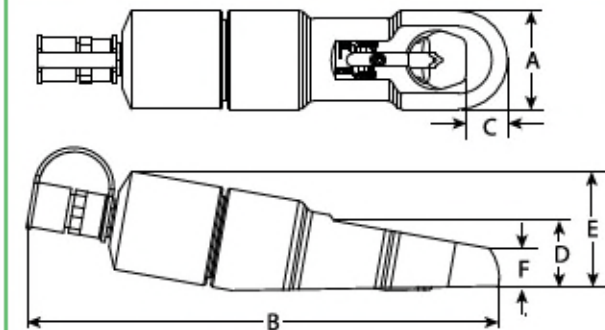
- “拨入式”设计使得调整劈开器变得简单，而无伤及螺杆之忧。
- 特殊设计的工具钢刀刃可以将螺母精确的劈开至某点而不伤及螺杆螺纹。
- 螺母劈开器特征是刀刃的性能相对于以前有了质的飞跃，其抗切削和抗崩刃性能提高了800%。
- 所有型号劈开器的刀架均为加强的一体式刀架与重载油缸连接。
- 轻巧的外形使得您可以在空间受限的区域有足够的力量劈开最坚硬的“熔凝”或锈蚀的2H级螺母。
- 简单地从螺母一侧劈入，将劈开器旋转1/2圈并对应边上劈第二刀。螺母被劈成两半以便取出。
- 使用标准的3/8”高流量接头



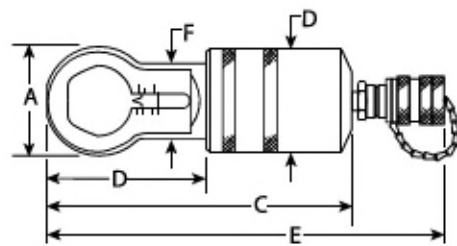
劈开器头部对准标志带有刻度

规格和尺寸数据

HNS150A



HNS150 和 HNS225



工具型号	A	B	C	D	E	F	头部厚度	可替换刀刃型号	重量
HNS150	2.875	3.375	7.875	2.75	10.375	2.0625	1	308840	8.1
HNS150A	3.02	14.2	1.03	2.11	3.7	1.16	1	351985	15.8
HNS225	4.25	6	14.375	3.875	N/A	3.25	1.5	308022	29

劈开能力(根据螺母等级)

工具订货号	劈开能力(根据螺母等级)			
	2或者A的内六角尺寸	5或者B的内六角尺寸	8或者C的内六角尺寸	2H的内六角尺寸
HNS150	1/2 - 1-1/2	1/2 - 1- 1/2	1/2 - 1-5/16	1/2 - 1-1/8
HNS150A	1/2 - 1-1/2	1/2 - 1-1/2	1/2 - 1-5/16	1/2 - 1-1/8
HNS225	1-1/8 - 2-1/4	1-1/8 - 2-1/4	1-1/8 - 2-1/4	1-1/8 - 1-11/16

HS 液压分离器

- 用于顶升机器或用作夹子使用,扩张校正形状或作为撬棒或进行其它校正工作。
- 符合ASME B30.1标准。
- HS2000的上颌和下颌均采用高强度锻造合金钢制造。
- 上下颌均为弹簧回位。当压力释放后自动回位。
- 使用标准的3/8"高流量接头

液压分离器

HS

1-1/2 短吨
700 bar /10,000 psi



HS2000
(锻造钢)



HS3000
(高质量韧性钢)

规格与尺寸数据

HS2000的规格

最大额定分离能力: 0.91公吨 @ 690 bar (1短吨 @ 10,000 psi)

最大开距: 101 mm (4")

所需最小空间: 14.3 mm (9/16")

所需油量: 10.3 mL (0.63 in³)

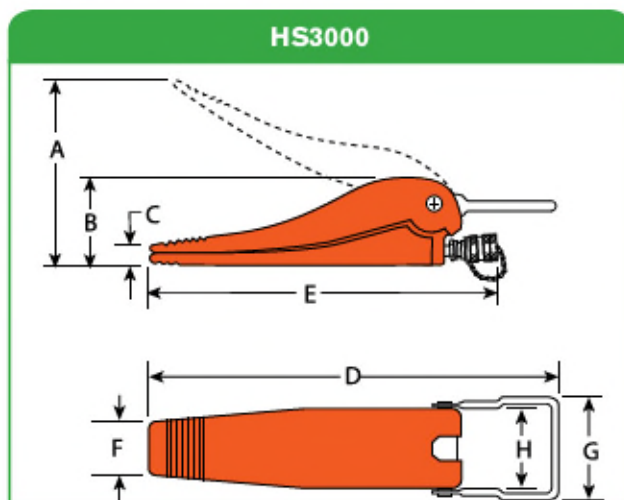
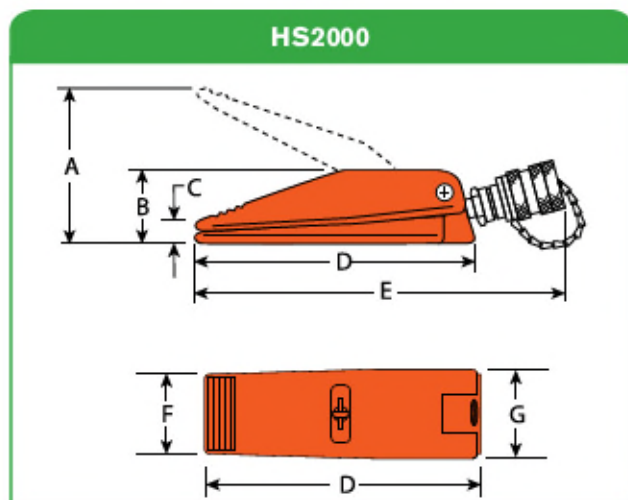
HS3000的规格

最大额定分离能力: 1.36公吨 @ 690 bar (1-1/2短吨 @ 10,000 psi)

最大开距: 292 mm (11-1/2")

所需最小空间: 31.8 mm (1-1/4")

所需油量: 57.4 mL (3.50 in³)



订货号	工作能力 公吨 (短吨)	A	B	C	D	E	F	G	H	油量 mL (cu in)	所需最小空隙 mm (in)	重量 kg (lb)
		mm (in)	mm (in)	mm (in)	mm (in)	mm (in)	mm (in)	mm (in)	mm (in)			
HS2000	0.91 (1)	101 (4)	50.8 (2)	14.3 (9/16)	176 (6-15/16)	236.5 (9-5/16)	50.8 (2)	57.1 (2-1/4)	-	10.3 (0.63)	14.3 (9/16)	2.2 (4.8)
HS3000	1.36 (1-1/2)	292 (11-1/2)	108 (4-1/4)	30.2 (1-3/16)	511 (20-1/8)	450.9 (17-3/4)	57.1 (2-1/4)	142.9 (5-5/8)	92 (3-5/8)	57.4 (3.5)	31.8 (1-1/4)	10 (22)

数值所示的2,000 lb是在短吨单位基础上的。如需转换成吨,乘以系数0.893;如需转换成公吨,乘以系数0.907。

管道法兰分离器 液压分离器 - HFS

分离能力: 5和10吨
700 bar / 10,000 psi

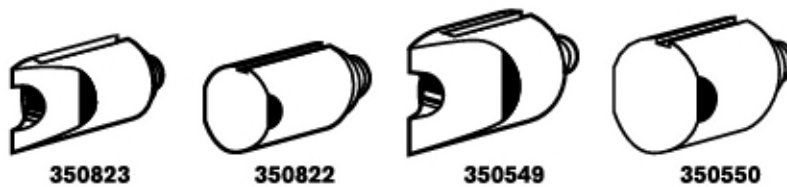


HFS3A

HFS PIPE FLANGE SPREADER

- 利用管道法兰分离器，您无需再将时间和精力浪费在用铁锤和凿子的传统方法来分离管道法兰，为获得平衡的分离力，最好使用成对的法兰分离器
- 标准60°楔头适用于大部份的法兰，另有30°薄型和60°钝型可选
- HFS3A设计用于总厚度和最大分离量不大于76.2mm的法兰，且其法兰螺栓直径不小于17.5mm
- 在法兰总厚度和最大分离量不大于152.4 mm且法兰螺栓直径不小于20.7 mm的法兰上可应用HFS6A
- 最大工作压力：700 bar (10,000 psi)
- 使用标准的3/8"高流量接头

规格和尺寸数据



订货号	工作能力 公吨 短吨	标准刀头 类型	可选刀头		最小法兰			最大法兰开口			连接法兰开口 mm in	最大 插销直径 Pin Dia.	重量 lb kg
			30°	60°	60°	60°	30°	60°	60°	30°			
			薄型	钝型	mm in	mm in	mm in	mm in	mm in	mm in			
HFS3A	4.5	60° Sharp	350823	350822	1.6	25.4	1.6	38.1	38.1	18.3	76.2	17.4	4.1
	5				1/16"	1"	1/16"	1-1/4"	1-1/4"	23/32"			
HFS6A	9	60° Sharp	350549	350550	1.6	38.1	1.6	50.8	50.8	24.6	152.4	20.6	8.2
	10				1/16"	1-1/2"	1/16"	2"	2"	31/32"			

数值所示的2,000 lb是在短吨单位基础上的。如需转换成吨，乘以系数0.893；如需转换成公吨，乘以系数0.907。

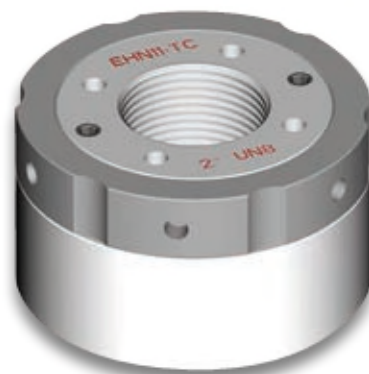
EHN 顶环式液压螺母

SPX高精度的顶环式液压螺母为多个螺母的同步紧固，提供快速、精确、经济的解决方案。

除了液压螺母自身的标准特性外，我们的液压系统还能提供以下好处：

- 足够紧凑来应付大多数的狭小空间作业
- 最大工作压力可达1500 bar
- 手动泵或者气动泵均能配套使用
- 可短时间内定制设计液压
- 可选底部有套环式或垫片式的液压螺母
- 可定制规格。详情请询制造商。

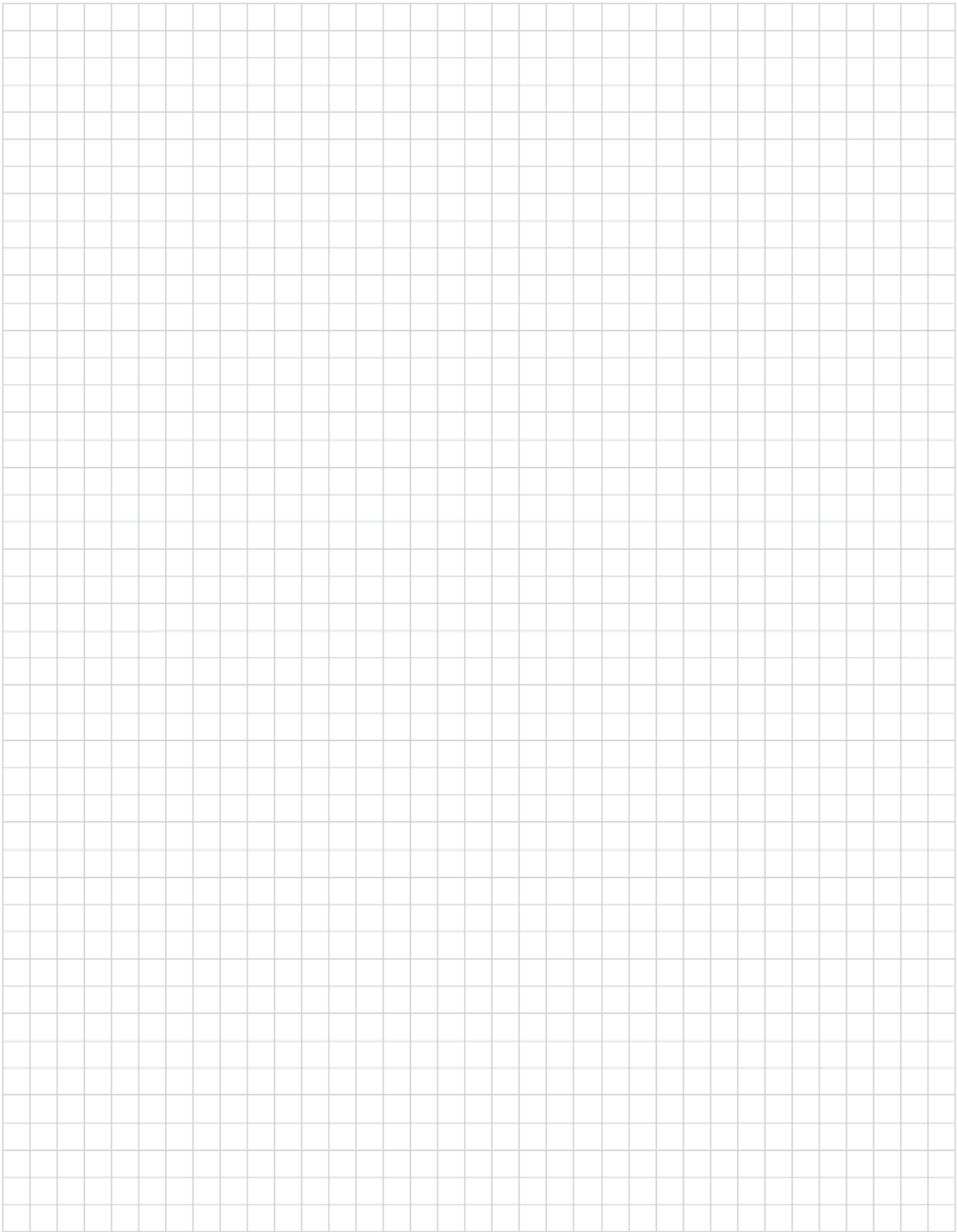
液压螺母 顶环式 - EHN



规格和尺寸数据

适配工具	螺纹		起始负载		液压面积		螺母直径 mm	高度 mm	行程 mm
	公制	英制	kN	Ton F	mm ²	in ²			
EHN1-TC	M20	3/4	180	18.07	1200	1.86	68	55	5
EHN2-TC	M22	7/8	180	18.07	1200	1.86	68	55	5
EHN3-TC	M24	1	195	19.57	1300	2.02	72	55	5
EHN4-TC	M27	1-1/8	210	21.08	1400	2.17	75	55	5
EHN5-TC	M33	1-1/4	250	25.09	1667	2.58	82	57	5
EHN6-TC	M36	1-3/8	300	30.11	2001	3.10	88	57	5
EHN7-TC	M39	1-1/2	340	34.12	2267	3.51	93	58	5
EHN8-TC	M42	1-5/8	400	40.15	2667	4.13	100	62	6
EHN9-TC	M45	1-3/4	460	46.17	3067	4.75	106	64	6
EHN10-TC	M48	1-7/8	500	50.18	3334	5.17	110	64	6
EHN11-TC	M52	2	560	56.20	3734	5.79	117	67	6
EHN12-TC	M56	2-1/4	720	72.26	4801	7.44	128	74	8
EHN13-TC	M64	2-1/2	900	90.33	6002	9.30	141	77	8
EHN14-TC	M68	2-3/4	1000	100.37	6668	10.34	150	78	8
EHN15-TC	M76	3	1200	120.44	8002	12.40	162	81	8
EHN16-TC	M80	3-1/4	1400	140.51	9336	14.47	174	87	10
EHN17-TC	M90	3-1/2	1600	160.59	10669	16.54	187	95	10
EHN18-TC	M95	3-3/4	1700	170.62	11336	17.57	194	102	10
EHN19-TC	M100	4	1900	190.70	12670	19.64	205	110	10
EHN20-TC	M110	4-1/2	2200	220.81	14671	22.74	223	120	10
EHN21-TC	M125	5	2400	240.88	16004	24.81	239	135	15
EHN22-TC	M140	5-1/2	2900	291.06	19338	29.97	261	145	15
EHN23-TC	M150	6	3400	341.24	22673	35.14	282	160	15

注意：“EHN#-TC”不是可供下单的最终订货号，所以请询制造商获取订购详情。



适用海底的工具

高性能表现的高压级工具

页码

SST...60-61

海底螺栓拉伸器



页码

SFP...62-65

海底法兰张紧器



页码

适用海底的工具附件...66-67



其他适用于海底的工具

页码

ENS...48-49

液压螺母劈开器



页码

TWHC...16-17

高循环液压扭力扳手



页码

TWLC...26-29

中空式液压扭力扳手



适用于海底



海底拉伸器

螺栓拉伸器 - SST

适用从3/4"到3-1/2"的螺栓规格
仅需7个工具 SST1到SST7



专利设计：快速锁紧螺母

SST 海底螺栓拉伸器

快速锁紧海底拉伸器

SPX出品的海底螺栓拉伸器集成了快速锁紧螺母的特性以减少水下操作者的工作步骤，提高人员作业的安全性和效率。

- 柱塞行程指示
- 防滑的缸体表面有助把持
- 低摩擦的密封装置
- 防海水腐蚀的涂层
- 适用的螺栓尺寸从M20 - M90
- 专为ANSI B16.5/BS1560标准法兰设计，也适用于多数的紧凑法兰设计

规格和尺寸数据

(适配工具) 拉伸油缸 订货号 (SST1)	螺栓尺寸				最大负载			液压面积		近似重量		最小螺栓 突出高度			
	英制	拉伸头 订货号	公制	拉伸头 订货号	Ton	Lbf	kN	in ²	mm ²	lb	kg	英制螺栓		公制螺栓	
												in	mm	in	mm
SSTAS010001	3/4"	QRNAS010001	M20	QRNAS010004	15.7	31,500	140	1.45	934	3.30	1.50	4.09	104	4.21	107
	7/8"	QRNAS010003	M22	QRNAS010005								3.98	101	4.13	105
(SST2)	1"	QRNAS020001	M24	QRNAS020004	27	53,900	240	2.48	1,600	6.16	2.80	5.24	133	5.47	139
SSTAS020001	1-1/8"	QRNAS020003	M27	QRNAS020005								5.12	130	5.35	136
	-	-	M30	QRNAS020006	-	-	-	-	-	-	-	5.28	134	-	-
(SST3)	1-1/4"	QRNAS030003	M33	QRNAS030005	43	85,400	380	3.928	2,534	8.80	4	5.35	136	5.59	142
SSTAS030001	1-3/8"	QRNAS030004	M36	QRNAS030006								5.24	133	5.47	139
(SST4)	1-1/2"	QRNAS040003	M39	QRNAS040005	62	123,700	550	5.685	3,668	13.20	6	5.51	140	5.79	147
SSTAS040001	1-5/8"	QRNAS040004	M42	QRNAS040006								5.35	136	5.67	144
(SST5)	1-3/4"	QRNAS050001	M45	QRNAS050005	99	197,800	880	9.095	5,868	19.80	9	5.94	151	6.3	160
SSTAS050001	1-7/8"	QRNAS050003	M48	QRNAS050006								5.83	148	6.22	158
	2"	QRNAS050004	M52	QRNAS050007								5.71	145	6.06	154
(SST6)	2-1/4"	QRNAS060001	M56	QRNAS060005	175	351,000	1,560	16.137	10,411	32.34	14.7	6.54	166	7.01	178
SSTAS060001	2-1/2"	QRNAS060003	M60	QRNAS060006								6.30	160	6.89	175
	2-3/4"	QRNAS060004	M64	QRNAS060007								6.06	154	6.77	172
	-	-	M68	QRNAS060008								-	-	6.65	169
	-	-	M70	QRNAS060009								-	-	6.5	165
(SST7)	3"	QRNAS070001	M76	QRNAS070005	289	579,000	2,575	26.623	17,176	55	25	7.13	181	7.68	195
SSTAS070001	3-1/4"	QRNAS070003	M80	QRNAS070006								6.89	175	7.56	192
	3-1/2"	QRNAS070004	M85	QRNAS070007								6.65	169	7.40	188
	-	-	M90	QRNAS070008								-	-	7.24	184
(SST8)	3-3/4"	QRNAS080001	M95	QRNAS080004	388	775,300	3,447	35.645	22,997	86.02	39.1	8.07	205	8.82	224
SSTAS080001	4"	QRNAS080003	M100	QRNAS080005								7.83	199	8.66	220

要获得一个完整的拉伸器，需要订购一个拉伸油缸(SSTAS0#0001)和一个拉伸头(QRNAS0#00##)。

规格和尺寸数据

柱塞行程：30mm (除了SST1为20mm)

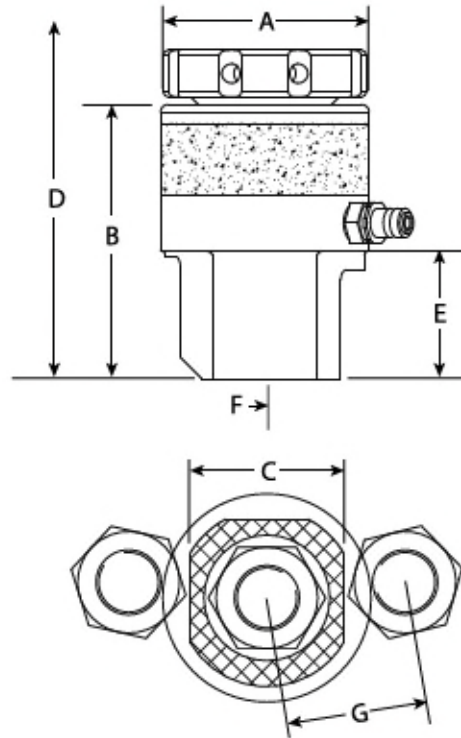
最大工作压力：21,750 psi (1,500 bar)

最小螺栓突出高度：参见下表中关于螺栓突出要求的一列

*D*尺寸包括螺栓上紧后及30mm行程的余量
产品更新后的尺寸可能会发生变化



SST 螺栓拉伸器

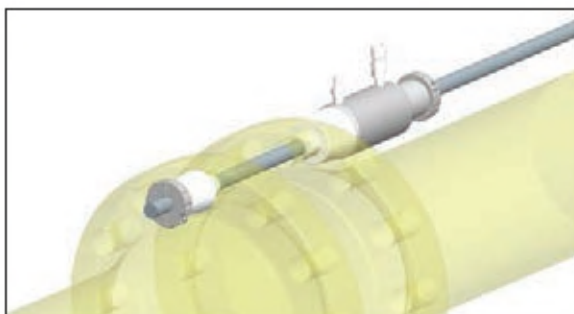
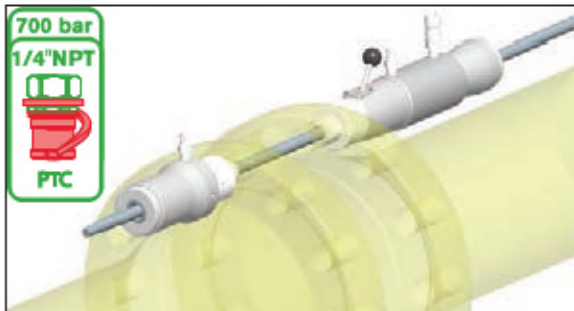


A		B		C		D				E		F		G				螺栓直径		(适配工具)
in	mm	in	mm	in	mm	英制螺栓		公制螺栓		in	mm	in	mm	in	mm	in	mm	Imperial	Metric	拉伸油缸 订货号
2.6	66	3.8	97	1.9	48	9	228	9	228	1.6	40	0.7	19	1.7	44	1.7	44	3/4"	M20	(SST1)
						1.8	46	1.8	45					7/8"	M22	SSTAS010001				
3.2	82	5	127.5	2.4	60	11.7	296	11.7	296	2.2	56.5	1	24.5	2.2	55	2.1	54	1"	M24	(SST2)
						2.3	58	2.2	56					1-1/8"	M27	SSTAS020001				
						-	-	2.3	58					-	M30					
3.8	97	5.4	137	3	77	12.2	309	12.2	309	2.5	63	1.1	28	2.7	69	2.7	68	1-1/4"	M33	(SST3)
						2.8	72	2.8	71					1-3/8"	M36	SSTAS030001				
4.4	111	5.7	146	3.5	90	12.7	322	12.7	322	2.7	68	1.3	33.5	3.2	81	3.2	81	1-1/2"	M39	(SST4)
						3.3	84	3.3	84					1-5/8"	M42	SSTAS040001				
						3.9	98	3.9	98					1-3/4"	M45	(SST5)				
5.4	136	6.2	158	4.5	114	13.5	342	13.5	342	3.1	77.5	1.6	40	4	101	4	101	1-7/8"	M48	SSTAS050001
						4.1	104	4.1	104					2"	M52					
						4.8	122	4.7	120					2-1/4"	M56	(SST6)				
7	177	7.1	180.5	5.5	140	14.7	374	14.7	374	3.8	97	2.1	53	5	128	4.8	123	2-1/2"	M60	SSTAS060001
						5.2	133	5	126					2-3/4"	M64					
						-	-	5.1	129					-	M68					
						-	-	5.2	132					-	M70					
8.5	217	8	202	7.1	180	16.1	409	16.1	409	4.6	117.5	3.5	88	6.3	159	6.1	155	3"	M76	(SST7)
						6.5	164	6.2	157					3-1/4"	M80	SSTAS070001				
						6.7	170	6.3	160					3-1/2"	M85					
						-	-	6.5	166					-	M90					
9.8	248	9.1	230	8.3	210	18.9	480	18.9	480	5	128	3.3	85	7.5	190	7.2	184	3-3/4"	M95	(SST8)
						7.7	196	7.5	190					4"	M100	SSTAS080001				

法兰张紧器

海底 - SFP

700 bar/10,000 psi



钢丝绳型法兰拉紧系统

- 紧凑型设计
- 加长的活塞行程 - 102mm
- 自动定位的夹头设计
- 带液压释放的自动夹紧夹头
- 夹头可手动释放，避免卡死
- 高强度、不易旋转的钢丝绳
- 防滑表面处理
- 最高可以四个张紧器一组，通过各自的水下控制阀来精确控制及运行

螺杆式法兰拉紧系统

- 紧凑型设计
- 加长的活塞行程 - 102mm
- 700 bar(10,000 psi)系统压力
- 通过快速拆卸的反作用螺母可迅速组装
- 高强度的螺杆
- 防滑表面处理
- 最高可以四个张紧器一组，通过各自的水下控制阀来精确控制及运行

产品特点

紧凑型设计

产品的设计符合ANSI B16.5、MSSSP44、API 6A和大多数其他法兰的应用标

液压释放紧固夹头

在无需液压动力的情况下，紧固夹头能自动抓紧钢丝绳。而夹头需要完全开启的时候，则需要用到液压。

自动释放后卡爪

当拉伸油缸完全回退时，后卡爪自动松开

手动释放前卡爪

当钢丝绳被安装到法兰上，前卡爪能被手动释放，使得拉伸油缸(包括前后卡爪)都能从钢丝绳上卸载下来。同时当管道弹簧显露出来时，使得拉伸系统能被移去。(管道弹簧会让紧固夹头难以释放)

防旋转钢丝绳

特殊的重载设计、19mm和22mm防旋转、钢质绳索确保夹头有效抓紧、避免缠绕和绳索松裂。

远程水下控制阀

拉伸油缸通过单独的控制阀操纵台来运作，实现了水下工作人员能够远程控制工作现场。这摒弃了笨重的油缸装载阀块，使得在推进和回退油缸时，水下人员无需折返。

牵引杆系统通过快速锁紧螺母切换

拉伸油缸可以简单地用1-1/8"的螺纹牵引杆来替代钢丝绳。该系统通过快速锁紧螺母实现了效率和多用途

灵活的设计

两个或两个以上的油缸能被连接起来一起使用以应对更大的法兰规格或者负载。

规格和尺寸数据

最大油缸负载吨位：20.0 tonf (199.3 kN)

最大油缸工作压力：10,000 psi (700 bar)

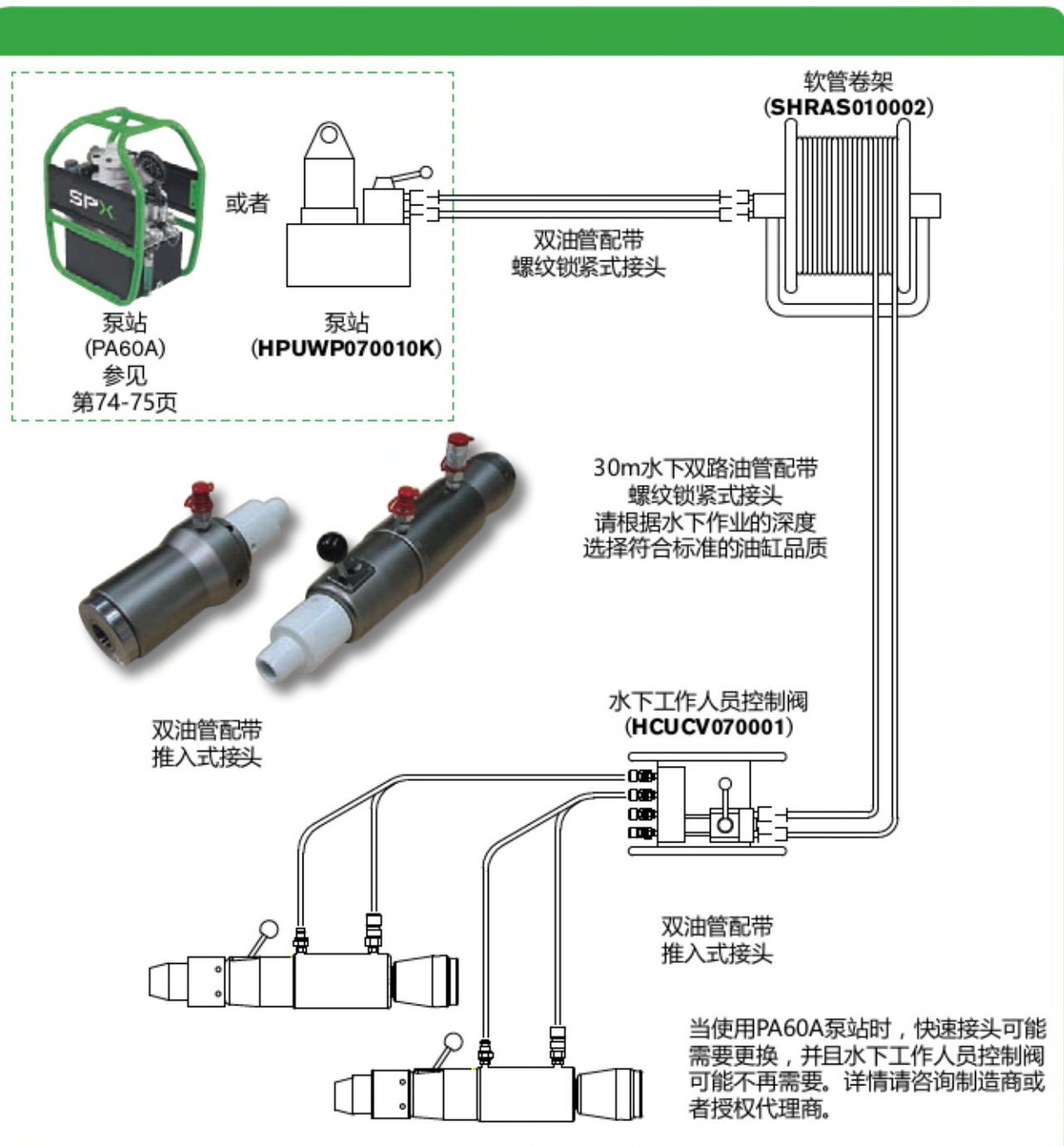
最大油缸行程：4.0" (102 mm)

钢丝绳直径 / 螺纹牵引杆直径：19.0mm, 22.0mm, 1-1/8" 8UN Drawbar

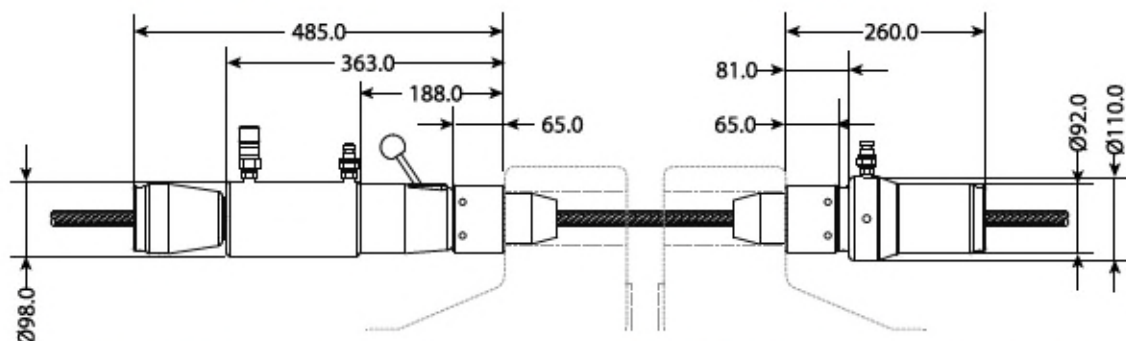
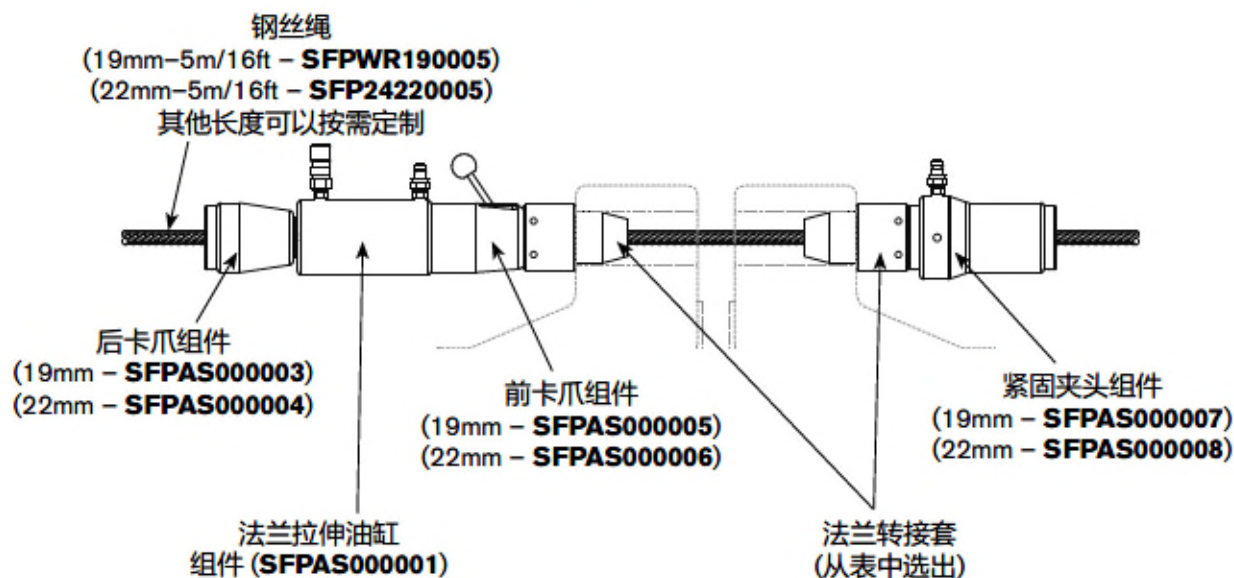
钢丝绳最小的断开负荷：19.0mm - 307 kN (30.8 tonf), 22mm - 415 kN (41.6 tonf)

19.0/22.0mm钢丝绳的系统操作压力：5,000 psi (345 bar)

1-1/8"螺纹牵引杆(Gr B7)的系统工作压力：10,000 psi (690 bar)



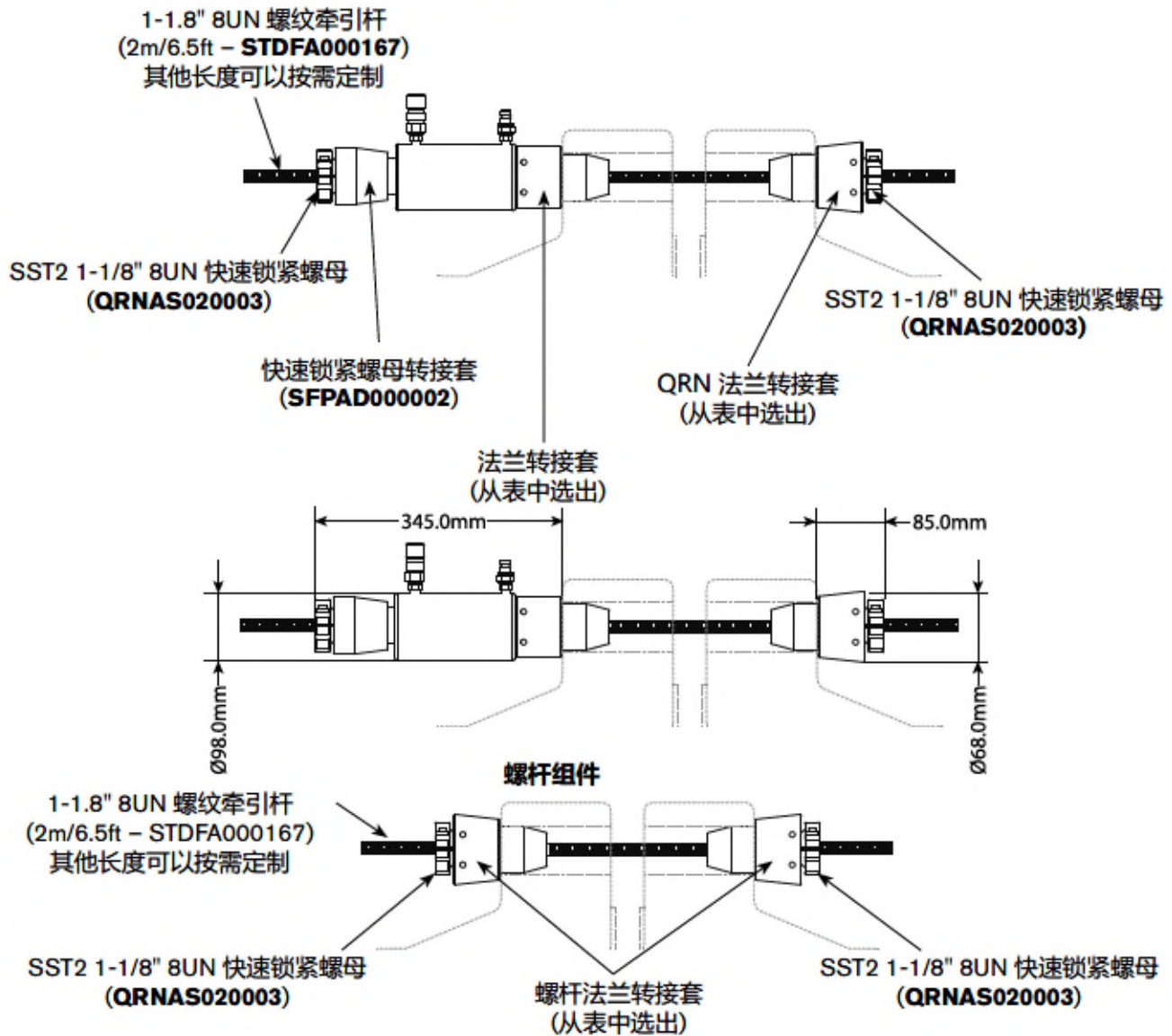
规格和尺寸数据



适用的螺栓直径		适用的法兰孔直径		钢丝绳法兰转接口 订货号
in	mm	in	mm	
3/4	M20	7/8	22.2	SFPWA000C00
7/8	M24	1	25.4	SFPWA000D00
1	M27	1-1/8	28.6	SFPWA000E00
1-1/8	M30	1-1/4	31.8	SFPWA000F00
1-1/4	M33	1-3/8	34.9	SFPWA000G00
1-3/8	M36	1-1/2	38.1	SFPWA000H00
1-1/2	M39	1-5/8	41.3	SFPWA000I00
1-5/8	M42	1-3/4	44.5	SFPWA000J00
1-3/4	M45	1-7/8	47.6	SFPWA000K00
1-7/8	M48	2	50.8	SFPWA000L00
2	M52	2-1/8	54	SFPWA000M00
2-1/4	M56	2-3/8	60.3	SFPWA000N00
2-1/2	M64	2-5/8	66.7	SFPWA000P00
2-3/4	M68/M70	2-7/8	73	SFPWA000Q00
3	M76	3-1/8	79.4	SFPWA000R00
3-1/4	M82	3-3/8	85.7	SFPWA000S00
3-1/2	M90	3-5/8	92.1	SFPWA000T00
3-3/4	M95	3-7/8	98.4	SFPWA000U00
4	M100	4-1/8	104.8	SFPWA000V00

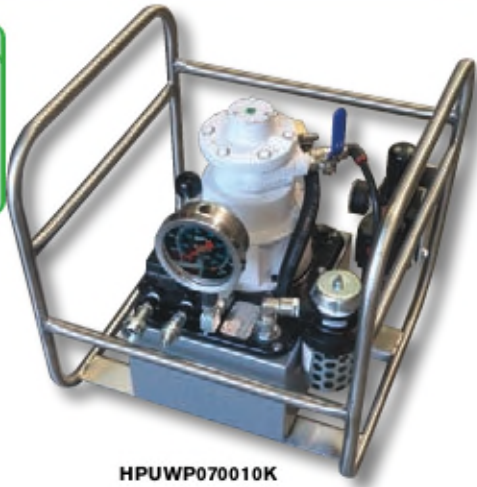
螺杆式 法兰拉紧系统

规格和尺寸数据



适用的螺栓直径		适用的法兰孔直径		螺杆法兰转接套		
in	mm	in	mm	法兰转接套	QRN 法兰转接套	螺杆法兰转接套
1-1/4	M33	1-3/8	34.9	SFPTA000H00	SFPQA000H00	SFPSA000H00
1-3/8	M36	1-1/2	38.1			
1-1/2	M39	1-5/8	41.3	SFPTA000I00	SFPQA000I00	SFPSA000K00
1-5/8	M42	1-3/4	44.5	SFPTA000J00	SFPQA000J00	
1-3/4	M45	1-7/8	47.6	SFPTA000K00	SFPQA000K00	SFPSA000M00
1-7/8	M48	2	50.8	SFPTA000L00	SFPQA000L00	
2	M52	2-1/8	54	SFPTA000M00	SFPQA000M00	SFPSA000Q00
2-1/4	M56	2-3/8	60.3	SFPTA000N00	SFPQA000N00	
2-1/2	M64	2-5/8	66.7	SFPTA000P00	SFPQA000P00	SFPSA000T00
2-3/4	M68/M70	2-7/8	73	SFPTA000Q00	SFPQA000Q00	
3	M76	3-1/8	79.4	SFPTA000R00	SFPQA000R00	SFPSA000U00
3-1/4	M82	3-3/8	85.7	SFPTA000S00	SFPQA000S00	
3-1/2	M90	3-5/8	92.1	SFPTA000T00	SFPQA000T00	SFPSA000V00
3-3/4	M95	3-7/8	98.4	SFPTA000U00	SFPQA000U00	
4	M100	4-1/8	104.8	SFPTA000V00	SFPQA000V00	

适用海底的工具附件



HPUWP070010K

大流量泵站

典型配套应用：法兰张紧器、扭力扳手、螺母劈开器。

- 自动注油，双速运作。
- 2.24kW (3HP)气动马达 (50 CFM)
- 700 bar (10,000 psi)最大压力
- 带有刻度100mm (4")压力表
- 可调的压力安全阀
- 流量高达11.8L/min (720 cu.in/min)
- 内置油冷却器
- 运行噪音低
- 配有空气三联件(空气过滤器/减压阀/油雾器)
- 9.5L (2 加仑)油箱(可选油位表)
- 便携框架 (宽X长X高)：430 x 460 x 460 (mm)
- 重量：40kg (88 lb) (含油重量)
- 可选泵体：PA60A可以被HPUW070010K型号的泵体替换使用。详情参见第72页。

单路和双路油管卷架

- 适配于拉伸器和扭力扳手的应用
- 工作环境温度范围在零下30到80摄氏度之间
- 标配快速母接头
- 油管卷架尺寸 (宽x长x高)：750 x 1000 x 1050 (mm)
- 重量：65kg (145 lb) (不含油管)



参见第102页



远程水下作业控制阀

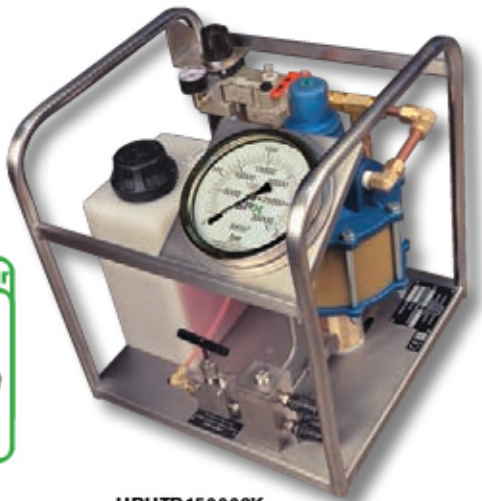
使得水下作业者能精确控制法兰张紧器、扭力扳手、螺母劈开器、起重器和油缸等工具。

- 最大工作压力为700 bar (10,000 psi)
- 可以最多连接4把工具
- 不锈钢材质 (防锈)
- 内置安全阀防止超压
- 对接卷架的快速接头都是平口，这样能在水下轻松连接。而在控制阀块这边的快速接头是匹配一般工具要求的。
- 尺寸规格 (宽x长x高)：420 x 270 x 200 (mm)
- 重量：9kg (19.8 lb)



HCUCV070001





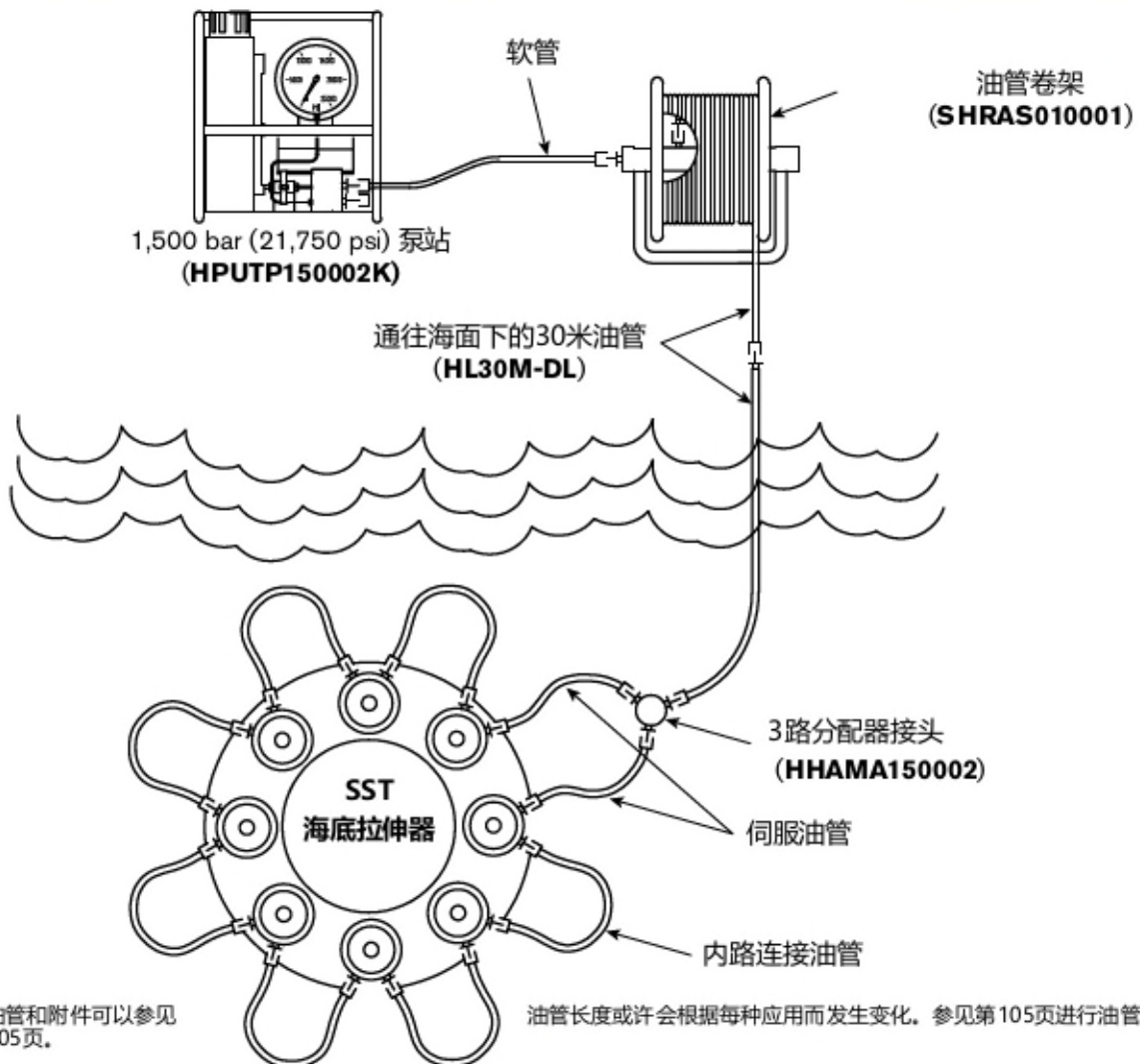
HPUTP150002K
参见第94-97页

螺栓拉伸器适用的大流量泵站

典型应用：海底螺栓拉伸器、节段式螺栓拉伸器

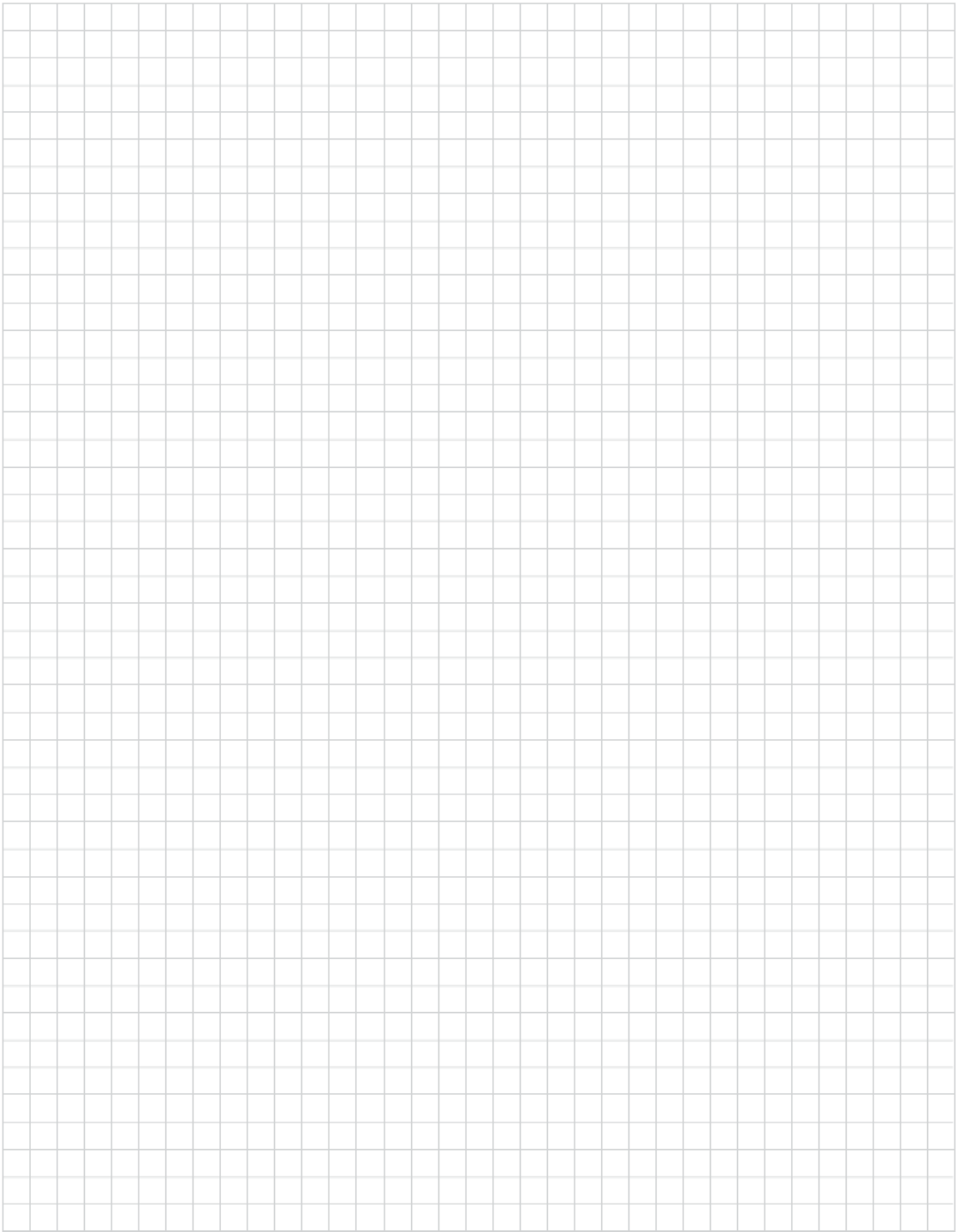
- 1,500 bar (21,750 psi) 最大额定工作压力
- 配有150 mm直径的刻度压力表
- 流量最大可达1.14 L/min
- 双出油口带有快速无泄漏接头
- 适配空气三联件
- 9.5 L聚乙烯油箱
- 不锈钢材质的便携框体
- 尺寸(宽x长x高) - 465mm x 530mm x 515mm
- 近似重量：23kg

适用于SST系列海底螺栓拉伸器的陆上液压泵和油管配置



1,500 bar 油管和附件可以参见第103页和105页。

油管长度或许会根据每种应用而发生变化。参见第105页进行油管选型。



液压泵

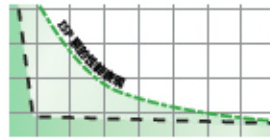
适用于扭力扳手、螺母劈开器和分离器

700 bar (10,000 psi) - 高性能表现的液压泵

页码
螺栓螺母解决方案适配的
液压泵图表一览... 70

	SPX	Infinity	Power Team	P Series	PG120TWP	RWP55-BS	X1E1-PT	X1A1-PT
SPX	X	X	X	X	X	X	X	X
Infinity	X	X	X	X	X	X	X	X
Power Team	X	X	X	X	X	X	X	X
P Series	X	X	X	X	X	X	X	X
PG120TWP	X	X	X	X	X	X	X	X
RWP55-BS	X	X	X	X	X	X	X	X
X1E1-PT	X	X	X	X	X	X	X	X
X1A1-PT	X	X	X	X	X	X	X	X

页码
ISP 液压泵的优势... 71



页码
PE45... 72-73
Infinity系列电动泵



页码
PA60A... 74-75
Infinity系列气动泵



页码
PE39... 76-77
紧凑型扭力扳手泵



页码
PE55TWP-BS... 78-79
经典型电动液压泵



页码
X1E1-PT... 80-81
经典改良型电动液压泵



页码
PG120TWP... 82-83
汽油机驱动液压泵



页码
RWP55-BS... 84-85
经典型气动液压泵



页码
X1A1-PT... 86-87
经典改良型气动液压泵



页码
P SERIES... 88-89
手动泵
手动泵700 bar (10,000 psi)




螺栓螺母解决方案适配的 液压泵图表一览

很多客户选用手动泵来匹配分离器和劈开器是由于其良好的压力传递和保持的性能。当分离器配合扭力扳手泵使用时，只需使用出油口加压，而当泵被关闭时，分离器会自行回退。

加粗的产品型号通常具有充足的库存供货。

X

		适用于扭力扳手或分离器								适用于拉伸器			
		PE39	PE45	PE55TWP-BS	X1E#-PT	PG120TWP	PA60A	RWP55-BS	RWP55-Dual	X1A1-PT	PE8	HPUTP-1	HPUTP-2
驱动动力	电动 (110/115V)	X	X	X	X						X		
	电动 (220/230V)	X	X	X	X						X		
	气动					X	X	X	X			X	X
电机类型	汽油机				X								
	通用型	X	X	X	X	n/a					X		
最大工作压力	异步电机				n/a								
	10,000 psi (700 bar)	X	X	X	X	X	X	X	X				
泵站类型	21,750 psi (1,500 bar)										X	X	X
	双级	X		X	X		X	X	X	X			
最大工作压力下的流量值	无级 (ISP)		X			X							
	低 (<20 in ³ /min, <0.33 L/min)										X		
	中 (<40 in ³ /min, <0.66 L/min)	X											
	高 (<60 in ³ /min, <0.98 L/min)		X	X	X		X	X		X		X	
最大工作压力下的速率	超高 (>60 in ³ /min, >0.98 L/min)				X			X					X
	慢	X									X		
	中			X	X		X		X			X	
运用形式	快		X		X	X		X					X
	初始安装		X	X	X	X	X	X	X	X	X	X	X
负载循环	运行/常规养护/维修服务	X		X	X		X		X		X	X	X
	持续		X	X	X	X	X	X	X	X	X	X	X
接口数量 (工具适配数量)	间隙	X		X	X		X		X		X	X	X
	1	X	X	X	X	X	X	X	X				
	2										X	X	X
油箱容量	4		X	X			X	X	X				
	0.5 gal (1.9 L)	X											
	1.0 gal (3.8 L)										X		
	1.25 gal (4.7 L)												
	1.5 gal (5.7 L)		X										
	2.0 gal (7.6 L)					X							
	2.5 gal (9.4 L)			X	X			X		X		X	X
3.0 gal (11.3 L)					X								
特殊考虑/工况环境/应用场合	5.0 gal (18.9 L)							X					
	海底(水下)												X
应用场合	风电上塔筒和狭小空间	X									X		
	风电塔筒底座螺栓拉伸										X	X	X
应用场合	ATEX  II 2 GDc T4					X	X						
	CE	X	X		X	X	X			X	X	X	
应用场合	自动循环		X										
	含控制器	X	X	X	X	X	X	X	X	X	X		
应用场合	可选的冷却组件	X	X				X						

事实上，几乎任何泵都需要初始安装和一些相关服务。这张图表将泵的花费和事项一起列出，以供用户根据自身的成本预算来获得符合其价值导向的产品推荐。

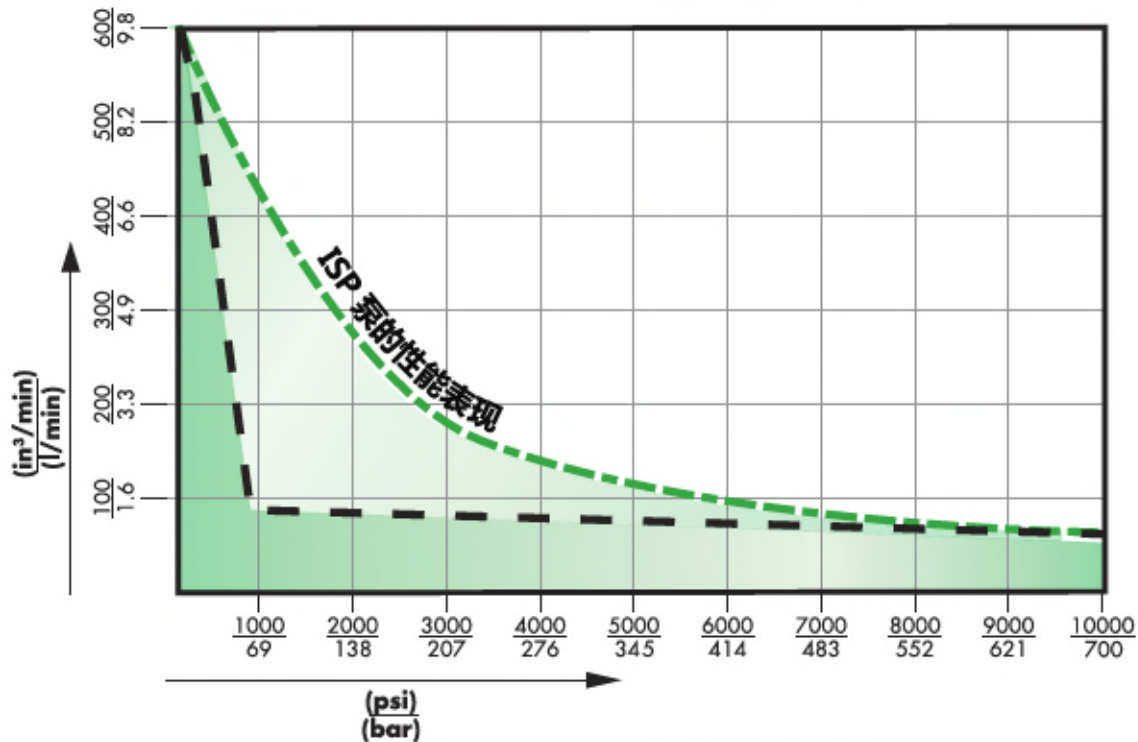
* 如有关于特殊应用的问题，请咨询制造商或授权的代理商。

为扭力扳手应用设计的液压泵不具保压功能，该系列产品不能用于顶升场合，并且在配套分离器应用时需加以注意。

斯必克的无级泵(ISP)可使工作效率更高。正在申请专利的设计能够持续在最大额定压力范围0 - 700 bar (0 - 10,000 psi)内提供各种最大的流量值。大多数的扭力输出和分离工作在70 - 400 bar(1,000 - 6,000psi)的压力范围内就能完成，这就是无级泵(ISP)相比传统液压泵最具意义之处。举例来说，在70 bar(1,000 psi)时，相比传统的双级泵的流量可达5倍之多；当在275 bar(4,000 psi)时，相比传统泵的流量可达2倍之多。

额外的流量使得工具能更有效率的运作，工作效率因此而获得提升。提升效率带来了更多的时间，使得用户能够更快完成一下个作业并获取更多利润。

ISP液压泵的优势： 有效提高生产力



可供产品如下

PE45



PA60A



INFINITY系列

电动泵

PE45

700 bar / 10,000 psi

700 bar(10,000 psi) INFINITY

系列(ISP)电动泵

SPX品牌出品的PE45型号的无级电动泵可通过提供最多2倍于普通两级泵的持续压力，使得工作能更快更简单地做完。

质量意味着更低的周期成本：

- 超过100,000次的使用寿命
- 可在高达50 °C(122 °F)的环境温度下持续运作
- 已被证实的优良设计：可靠性突出

增强了适用性：

- 在无油状态下，32.2kg的重量方便携带
- 可移动的遥控手柄(5m线长)
- 可拆卸的直径100mm带刻度的压力表
- 通用电机可降压启动(最低可低于名义电压的20%)
- 最多1台泵可以驱动4把液压工具(不适用于顶升场合)
- 高流量确保工作能快速做完

以安全为基础的设计：

- 轻易可调的压力调节释放阀
- 回油时，安全阀固定在103bar(1,500psi)



设计特点图示

电动



气动



汽油机



手动



保养和维修

初次安装

劈开



拉伸



紧固



最大
流量



规格和尺寸数据

尺寸 (长 x 宽 x 高) : 45 cm x 35.6 cm x 67.5 cm
17.7" x 14.0" x 26.6"

重量 : 32.2 kg (71 lb) [不含油]

最大存油量 : (开放式储油器)

6.75 L (1.5 加仑) [到加油线位置]

5.1 L (1.12 加仑) [实际可用]

运行环境温度 :

-25°C 到 +50°C (-13°F 到 +122°F)

(如果环境温度接近以上范围的极限值, 请使用为这些极端温度而调制的液压油。可阅读服务手册和查阅冷却配件信息。)

噪音等级 : 87-92 dBA (最大)

压力范围 : 0 - 700 bar (0 - 10,000 psi)

典型流量值 : 9.4 L/min - 0.8 L/min
(575 in³/min - 48 in³/min)

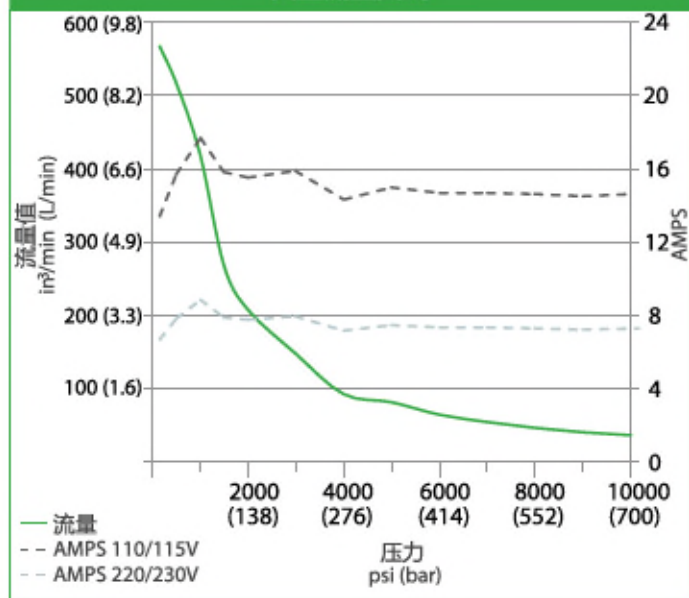
动力源 : 1.8 HP 通用电机

110/115V - 50/60 Hz (17 amps)

220/230V - 50/60 Hz (8.5 amps)



典型流量曲线



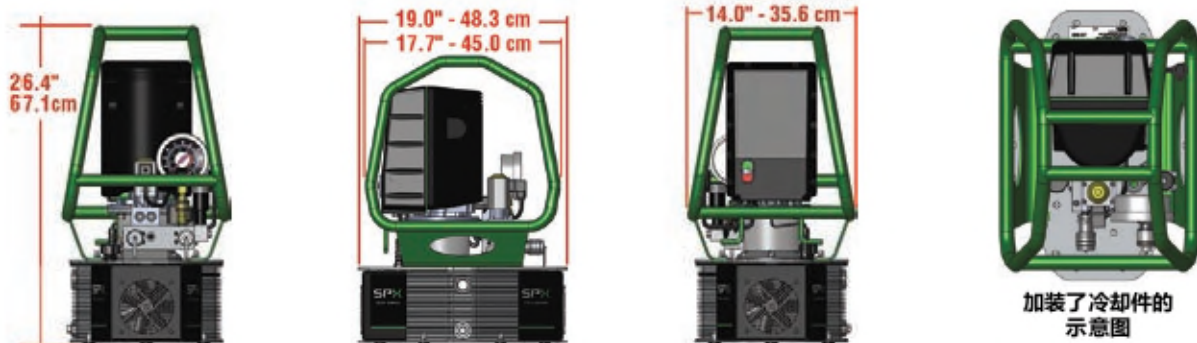
可选配件 :

油冷却系统

防护笼

4接口分配器

115V预置的接地插头



订货信息

PE 45 EE 4 PRS

驱动方式

Y = 110/115 VAC
w/带插头

L = 110/115 VAC
w/带跨线(非库存件)

P = 220/230 VAC
w/带插头

自动循环

空白 = 无自动循环

A = w/可自动循环

冷却组件

空白 = w/无冷却器

C = w/带冷却器

- 接口数量

空白 = 1个接口(1把工具)

M = 4个接口(4把工具)

范例 : PE45YEE4ACMPRS

此款产品是以PE45型号的电动泵为基础的, 带110/115 VAC电机, 带标准接头3分插头和线, 具有自动循环特性, 带快速冷却器及4接口分配器。

INFINITY系列 气动泵

PA60A
700 bar/10,000 psi




700 bar(10,000 psi) INFINITY 系列(ISP)气动泵

SPX品牌出品的PE60A型号的无级气动泵可通过提供最多2倍于普通两级泵的持续压力，使得工作能更快更简单地做完。

质量意味着更低的周期成本：

- 超过100,000次的使用寿命
- 可在高达50 °C(122 °F)的环境温度下持续运作
- 已被证实的优良设计：可靠性突出

增强了适用性：

- PA60APF5FP在无油状态下，34.9kg的重量方便携带
- PA60APF5FMPR在无油状态下，34.9kg的重量方便携带
- 可移动的遥控手柄(7.6m线长)
- 可拆卸的直径100mm带刻度的压力表
- 具有CE资格认证
- ATEX  II 2 GDc T4
- 最多1台泵可以驱动4把液压工具(不适用于顶升场合)
- 零件较少，售后成本低

以安全为基础的设计：

- 轻易可调的压力调节释放阀
- 回油时，安全阀固定在103bar(1,500psi)

设计特点图示

电动



气动



汽油机



手动



保养和维修

初次安装

劈开



拉伸



紧固



最大
流量



规格和尺寸数据

尺寸 (长 x 宽 x 高) : 50 cm x 36 cm x 51 cm
19.6" x 14.0" x 20.2" (PA60APF5FMP)

尺寸 (长 x 宽 x 高) : 47 cm x 30 cm x 53 cm
18.6" x 11.8" x 21.0" (PA60APF5FMPR)

重量 :

34.9 kg (76.9 lb) [不含油] PA60APF5FP
36.9 kg (81.5 lb) [不含油] PA60APF5FMP
37.9 kg (83.7 lb) [不含油] PA60APF5FPR
40.0 kg (88.3 lb) [不含油] PA60APF5FMPR

最大存油量 : (开放式储油器)

8.5 L (2.2 加仑) [到加油线位置]
7.0 L (1.8 加仑) [实际可用]

运行环境温度 :

-25°C 到 +50°C (-13°F 到 +122°F)

(如果环境温度接近以上范围的极限值, 请使用为这些极端温度而调制的液压油。可阅读服务手册和查阅冷却配件信息。)

噪音等级 : 76 dBA (最大)

压力范围 : 0 - 700 bar (0 - 10,000 psi)

典型流量值 : 9.4 L/min - 0.8 L/min
(575 in³/min - 48 in³/min)

气动源 : 2.3 m³/min @ 5.5 bar (80 cfm @ 80 psi)

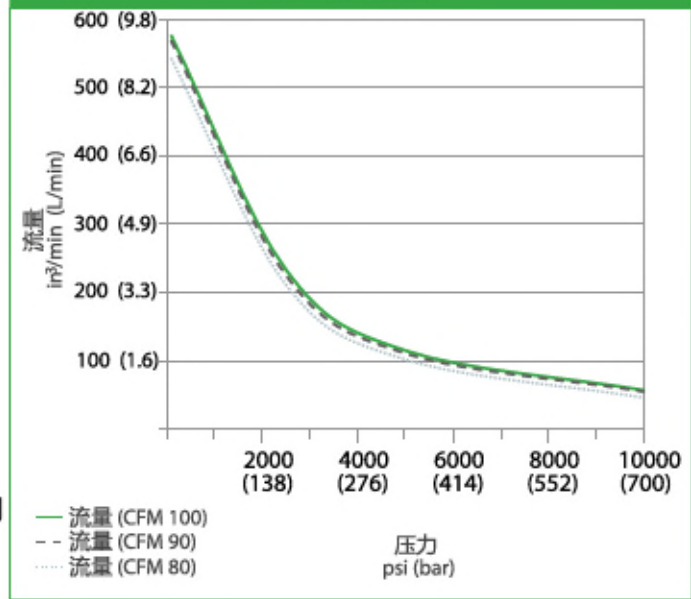
2.5 m³/min @ 6.2 bar (90 cfm @ 90 psi)

2.8 m³/min @ 6.9 bar (100 cfm @ 100 psi)

* 下表所示的数值是在泵配有过滤器/减压阀/油雾器的状态下, 如没有配备上述的空气三联件, 则对应的数值会有升幅。

CE

典型流量曲线



液压油流量

	@ 100 cfm	@ 90 cfm	@ 80 cfm
750 psi 51 bar	575 in ³ /min (9.4 L/min)	567 in ³ /min (9.3 L/min)	541 in ³ /min (8.9 L/min)
2,500 psi 175 bar	233 in ³ /min (3.8 L/min)	225 in ³ /min (3.7 L/min)	211 in ³ /min (3.4 L/min)
5,000 psi 350 bar	115 in ³ /min (1.9 L/min)	111 in ³ /min (1.8 L/min)	102 in ³ /min (1.7 L/min)
10,000 psi 700 bar	57 in ³ /min (0.9 L/min)	55 in ³ /min (0.9 L/min)	46 in ³ /min (0.8 L/min)

订货信息

订货号	规格描述
PA60APF5FMP	泵, ISP 60 CU-IN/MIN, 气动/液压, 4接口
PA60APF5FMPR	泵, ISP 60 CU-IN/MIN, 气动/液压 4接口, 防护笼
PA60APF5FP	泵, ISP 60 CU-IN/MIN, 气动/液压
PA60APF5FPR	泵, ISP 60 CU-IN/MIN, 气动/液压, 防护笼

紧凑型扭力扳手泵

PE39

700 bar/10,000 psi



700 bar(10,000 psi)紧凑型

电动扭力扳手泵

SPX品牌出品的型号为PE39的紧凑型扳手泵能够在垂直或水平放置下使用。可靠性经扭力扳手在恶劣的工况下得以证实，能应对各项运行和维修所需的指标。

质量意味着更低的周期成本：

- 超过100,000次的使用寿命
- 可在高达50 °C(122 °F)的环境温度下持续运作
- 已被证实的优良设计：可靠性突出

增强了适用性：

- 在无油状态下，17.7kg的重量方便携带
- 可移动的遥控手柄(5m线长)
- 可拆卸的直径100mm带刻度的压力表
- 通用电机可降压启动(最低可低于名义电压的20%)
- 可在垂直或水平放置下运行
- 可选冷却风扇组件安装便捷

以安全为基础的设计：

- 轻易可调的压力调节释放阀
- 回油时，安全阀固定在103bar (1,500psi)

设计特点图示

电动



气动



汽油机



手动



保养和维修

初次安装

劈开



拉伸



紧固



最大
流量



此款产品与扭力扳手可成套使用，详情参见第11-33页。

规格和尺寸数据

尺寸 (长 x 宽 x 高) : 35 cm x 27.4 cm x 60 cm
13.8" x 10.8" x 23.7"

重量 : 17.7 kg (39 lb) [不含油]

最大存油量 : (开放式储油器)
1.9 L (0.5 加仑) [到加油线位置]
1.5 L (0.4 加仑) [实际可用]

运行环境温度 : -25°C 到 +50°C
(-13°F 到 +122°F)

(如果环境温度接近以上范围的极限值, 请使用为这些极端温度而调制的液压油。可阅读服务手册和查阅冷却配件信息。)

噪音等级 : 87 - 92 dBA (最大)

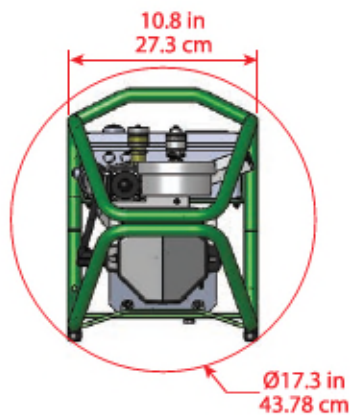
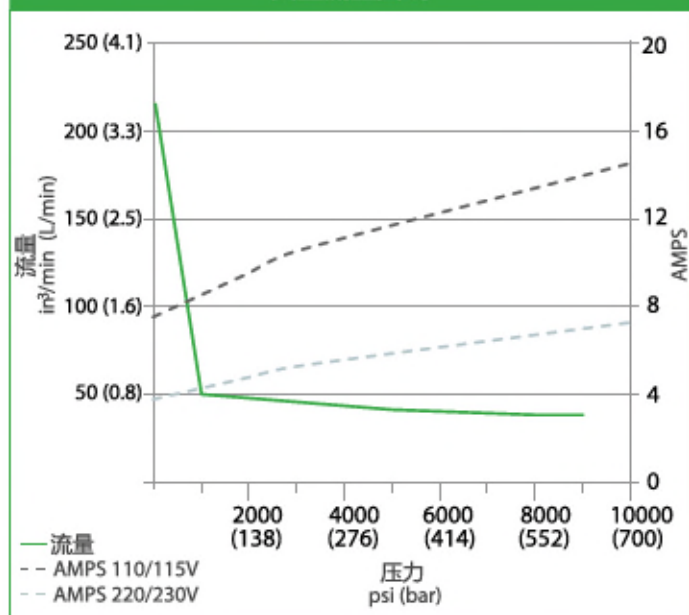
压力范围 : 0 - 700 bar (0 - 10,000 psi)

典型流量值 : 3.7 L/min - 0.64 L/min
(225 in³/min - 39 in³/min)

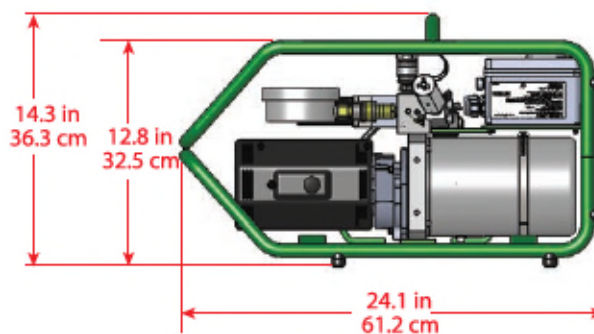
动力源 : 1.3 HP 通用电机
110/115V - 50/60 Hz (14.5 amps)
220/230V - 50/60 Hz (7.2 amps)

CE

典型流量曲线



垂直或水平放置运行示意图



订货信息

订货号	规格描述
PE39YED1PR	110/115VAC
PE39YED1BPR	110/115VAC 带冷却配件
PE39PED1PR	220/230VAC
PE39PED1BPR	220/230VAC 带冷却配件

选配件

- 备选的冷却风扇 (可现场组装)
- 订货号 3000610

经典型电动液压泵

PE55TWP-BS

700 bar/10,000 psi



700 bar (10,000 psi)经典型系列

电动液压泵

PE55TWP-BS这款产品在市场上处于领先已超30年之久，因此其性能久经考验。最近在设计简单、重量较轻的基础上又做出了升级，使得生产车间的成效更高。

质量意味着更低的周期成本：

- 超过100,000次的使用寿命
- 可在高达50 °C(122 °F)的环境温度下持续运作
- 已被证实的优良设计：可靠性突出

增强了适用性：

- 运行表现优良的双速泵
- 回油口内置的溢流阀能保护工具
- 配有遥控手柄
- 最多1台泵可以驱动4把液压工具 (此款只提供4接口的规格)
- 可拆卸的直径100mm带刻度的压力表
- 可配套使用单作用或双作用的工具

以安全为基础的设计：

- 轻易可调的压力调节释放阀
- 回油时，安全阀固定在103bar (1,500psi)

设计特点图示

电动



气动



汽油机



手动



保养和维修

初次安装

劈开



拉伸



紧固



最大
流量



规格和尺寸数据

尺寸 (长 x 宽 x 高): 147 cm x 24 cm x 49 cm
18.5" x 9.5" x 19.2"

重量: 29.5 kg (65 lb) [不含油]

最大存油量: (开放式储油器)
6.8 L (1.8 加仑) [倒加油线位置]
5.3 L (1.4 加仑) [实际可用]

运行环境温度: -25°C 到 +50°C
(-13°F 到 +122°F)

(如果环境温度接近以上范围的极限值, 请使用
为这些极端温度而调制的液压油。可阅读服务手
册和查阅冷却配件信息。)

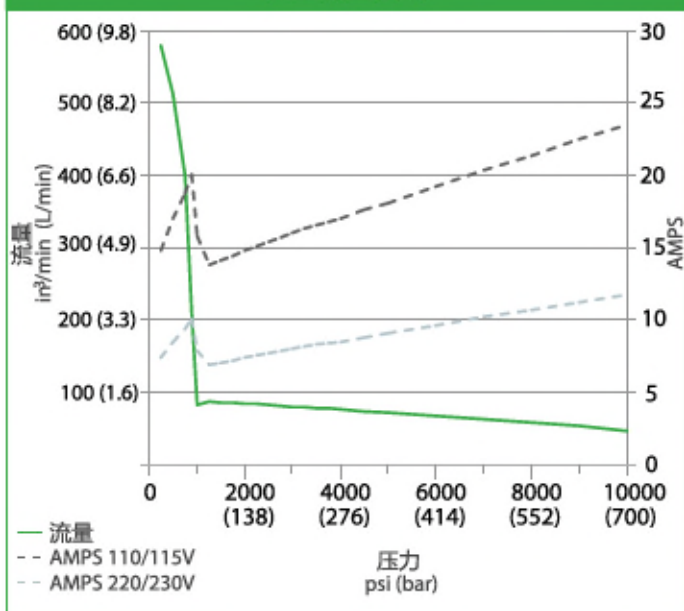
噪音等级: 87-92 dBA (最大)

压力范围: 0 - 700 bar (0 - 10,000 psi)

典型流量值: 11.5 L/min - 0.9 L/min
(704 in³/min - 56 in³/min)

动力源: 1-1/8 HP 通用电机
110/115V - 50/60 Hz (25 amps)
220/230V - 50/60 Hz (13 amps)

典型流量曲线



订货号	流量 per min.	油箱容量 gal	可用油量 in ³	总体宽度	总体长度	总体高度	泵站重量 (含油)
PE55TWP-BS PE55TWP-220-BS	704 in ³ @ 100 psi 11.5 L/min @ 6.9 bar	2.5	324	17.14" 435 mm	9.5" 241 mm	18.12" 460 mm	75 lb 34 kg
	56 in ³ @ 10,000 psi 0.9 L/min @ 700 bar						
PE55TWP-4-BS PE55TWP-4-CF-BS PE55TWP-4-220-BS	704 in ³ @ 100 psi 11.5 L/min @ 6.9 bar	2.5	324	18.49" 470 mm	9.5" 241 mm	19.15" 487 mm	78 lb 35.5 kg
	56 in ³ @ 10,000 psi 0.9 L/min @ 700 bar						

电机数据

	电机规格	电机控制
PE55TWP-BS PE55TWP-4-BS PE55TWP-4-CF-BS	1-1/8 hp, 12000 rpm 110/115V, 50/60Hz, 25 amps	6米遥控线带控制器
PE55TWP-220-BS PE55TWP-4-220-BS	1-1/8 hp, 12000 rpm 220/230V, 50/60Hz, 13 amps	

订货信息

订货号	规格描述
PE55TWP-BS	110/115V, 50/60 Hz, 单作用工具
PE55TWP-4-BS	110/115V, 50/60 Hz, 4个工具
PE55TWP-4-CF-BS	110/115V, 50/60 Hz, 4个工具, 带冷却风扇
PE55TWP-220-BS	220/230V, 50/60 Hz, 单作用工具
PE55TWP-4-220-BS	220/230V, 50/60 Hz, 4个工具

如需CE泵站的选配件请咨询制造厂。

经典改良型电动液压泵

X1E1-PT

700 bar/10,000 psi



700 bar (10,000 psi)经典改良型系列 电动液压泵

原装进口的电动泵！以简洁的电控箱和经典可靠的设计为特点。

质量意味着更低的周期成本：

- 超过100,000次的使用寿命
- 可在高达50 °C(122 °F)的环境温度下持续运作
- 已被证实的优良设计：可靠性突出

增强了适用性：

- 由PE55改良而成的Power Team双速泵
- 回油口内置的溢流阀能保护工具
- 标配2位4通电磁阀
- 最多1台泵可以驱动4把液压工具 (不适用于顶升场合)
- 标配遥控手柄

以安全为基础的设计：

- 轻易可调的压力调节释放阀
- 回油时，安全阀固定在103bar (1,500psi)

设计特点图示

电动



气动



汽油机



手动



保养和维修

初次安装

劈开



拉伸



紧固



最大
流量



规格和尺寸数据

尺寸 (长 x 宽 x 高) : 35 cm x 33 cm x 46 cm
13.9" x 13.1" x 18.1"

重量 : 35.3 kg (78 lb) [不含油]

最大存油量 : (开放式储油器)
6.8 L (1.8 加仑) [到加油线位置]
5.3 L (1.4 加仑) [实际可用]

运行环境温度 : -25°C 到 +50°C
(-13°F 到 +122°F)

(如果环境温度接近以上范围的极限值, 请使用为这些极端温度而调制的液压油。可阅读服务手册和查阅冷却配件信息。)

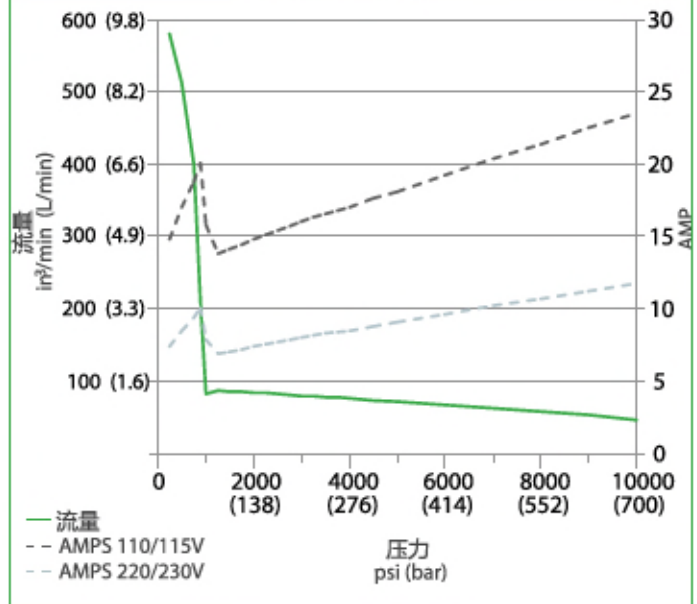
噪音等级 : 87-92 dBA (最大)

压力范围 : 0 - 700 bar (0 - 10,000 psi)

典型流量值 : 11.5 L/min - 0.9 L/min
(704 in³/min - 55 in³/min)

动力源 : 1-1/8 HP 通用电机
110/115V - 50/60 Hz (25 amps)
220/230V - 50/60 Hz (13 amps)

典型流量曲线



订货号	流量 per min.	油箱容量 gal L	可用油量 in ³ L	总体宽度 in cm	总体长度 in cm	总体高度 in cm	泵站重量 (含油) lb kg
X1E1-PT	55 in ³ @ 10,000 psi	2.5	324	13.9	13.1	18.1	90
	0.9 L @ 700 bar	9.5	5.3	35	33	46	41

电机数据

	电机规格	电机控制
X1E1-PT	1-1/8 hp, 12000 rpm 110/115V, 50/60 Hz, 25 amps	6米遥控线带控制器

订货信息

订货号	规格描述
X1E1-PT	110/115V, 50/60 Hz, 单个工具
X1E2-PT	220/230V, 50/60 Hz, 单个工具

汽油机驱动液压泵

PG 120TWP

700 bar/10,000 psi



700 bar (10,000 psi)经典系列

汽油机驱动液压泵

汽油机驱动的液压泵适用于电源和气源难以供给的户外作业。通过5.5HP 本田OHV型的引擎运作。

质量意味着更低的周期成本：

- 高品质、高可靠性的汽油机引擎
- 能应对连续工作的场合
- 已被证实的优良设计：可靠性突出

增强了适用性：

- 风冷型4冲程引擎
- 采用标准的无铅汽油
- 大流量、多腔排气系统来降低噪音

以安全为基础的设计：

- 配有48 bar(700 psi)的卸压阀
- 带有保护边框，两人可轻易提起。

设计特点图示

电动



汽油机



手动



保养和维修

初次安装

劈开



拉伸



紧固



最大
流量



规格和尺寸数据

尺寸 (长 x 宽 x 高) : 54 cm x 50 cm x 59 cm
21.25" x 19.75" x 23"

重量 : 55 kg (121 lb) [不含油]

最大存油量 : (开放式储油器)
10.2 L (2.7 加仑) [到加油线位置]
9.4 L (2.5 加仑) [实际可用]

运行环境温度 : -25°C 到 +50°C
(-13°F 到 +122°F)

(如果环境温度接近以上范围的极限值, 请使用为这些极端温度而调制的液压油。可阅读服务手册和查阅冷却配件信息。)

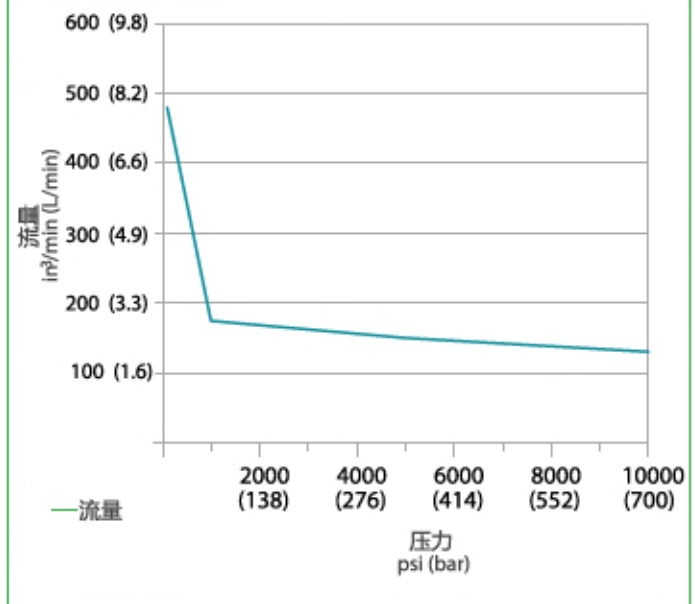
噪音等级 : 85-92 dBA (最大)

压力范围 : 0 - 700 bar (0 - 10,000 psi)

典型流量值 : 7.87 L/min - 2.13 L/min
(480 in³/min - 130 in³/min)

动力源 : 5.5HP 本田OHV型汽油机引擎 (3600 rpm)

典型流量曲线



订货号	流量		油箱容量	可用油量	总体宽度		总体长度		总体高度		泵站重量 (含油)	
	per min.				gal	in ³	in	cm	in	cm	in	cm
PG120TWP	480 in ³ @ 100 psi	7.87 L/min @ 100 psi	3	572	19.75	50	21.25	54	23	59	126	57.2
	130 in ³ @ 10,000 psi	2.13 L/min @ 10,000 psi										

订货信息

订货号 **PG120TWP** 规格描述 汽油机泵, 单个工具

经典型气动液压泵

RWP55-BS

700 bar/10,000 psi



700 bar(10,000 psi)经典型系列

气动液压泵

PE55TWP-BS这款产品在市场上处于领先已超30年之久，因此其性能久经考验。最近在设计简单、重量较轻的基础上又做出了升级，使得生产车间的成效更高。

质量意味着更低的周期成本：

- 超过100,000次的使用寿命
- 可在高达50 °C(122 °F)的环境温度下持续运作
- 已被证实的优良设计：可靠性突出

增强了适用性：

- 强劲的3kW(4HP)马达可负载启动
- 回油口内置的溢流阀能保护工具
- 配套单作用或双作用的工具。不适用于顶升场合。
- 100mm带刻度的压力表

以安全为基础的设计：

- 轻易可调的压力调节释放阀
- 在回油端设有压力调节装置 (150 bar)

设计特点图示

电动



气动



汽油机



手动



保养和维修

初次安装

劈开



拉伸



紧固



最大
流量



规格和尺寸数据

尺寸 (长 x 宽 x 高) : 42 cm x 24 cm x 50 cm
16.6" x 9.5" x 19.8"

重量 : 38 kg (84 lb) [不含油]

最大存油量 : (开放式储油器)
6.8 L (1.8 加仑) [到加油线位置]
5.3 L (1.4 加仑) [实际可用]

运行环境温度 : -25°C 到 +50°C
(-13°F 到 +122°F)

(如果环境温度接近以上范围的极限值, 请使用为这些极端温度而调制的液压油。可阅读服务手册和查阅冷却配件信息。)

噪音等级 : 85-92 dBA (最大)

压力范围 : 0 - 700 bar (0 - 10,000 psi)

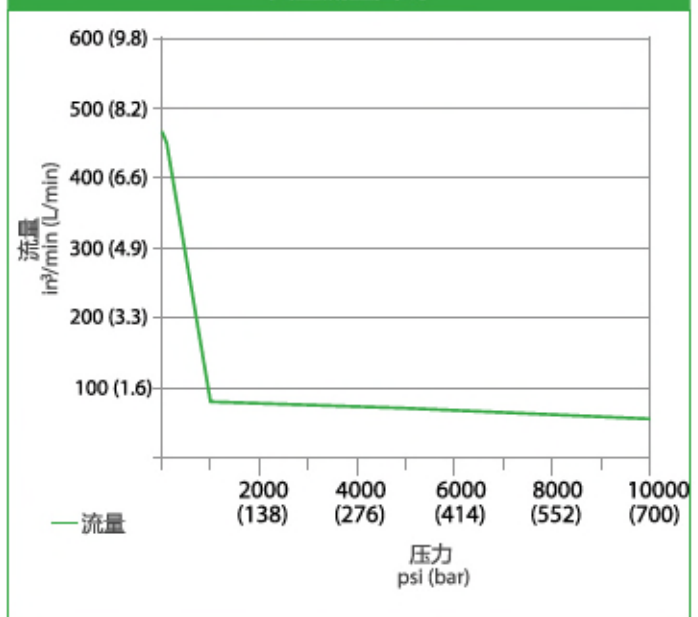
典型流量值 : 7.6 L/min - 0.9 L/min
(465 in³/min - 55 in³/min)

Air: 1.4 m³/min @ 5.5 bar (50 cfm @ 80 psi)
1.65 m³/min @ 6.2 bar (58 cfm @ 90 psi)
1.89 m³/min @ 6.9 bar (67 cfm @ 100 psi)

* 下表所示的数值是在泵配有过滤器/减压阀/油雾器的状态下, 如没有配备上述的空气三联件, 则对应的数值会有升幅。



典型流量曲线



订货号	流量	油箱容量	可用油量	总体宽度	总体长度	总体高度	泵站重量 (含油) lb
	per min	gal	in ³	in	in	in	
RWP55-BS	465 in ³ @ 100 psi	2.5	324	16.55	9.5	19.83	98
	55 in ³ @ 10,000 psi						
RWP55-4-BS (适配4个工具)	465 in ³ @ 100 psi	2.5	324	16.55	9.5	19.83	98
	55 in ³ @ 10,000 psi						

马达数据

	气动马达	气动马达控制系统
RWP55-BS	3 hp, 50 cfm @ 80 psi	气动控制器带7.62m线

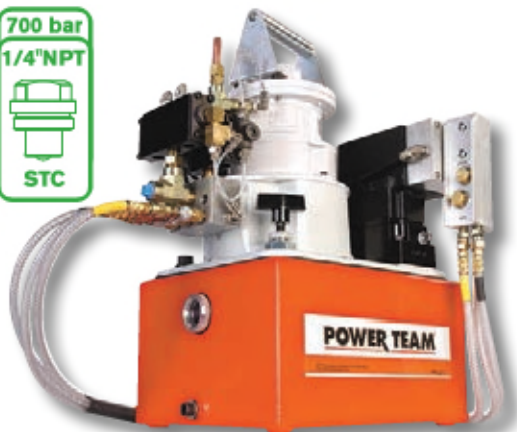
订货信息

订货号	规格描述
RWP55-BS	气动泵, 适配单个工具
RWP55-BS-R	气动泵, 适配单个工具, 带保护框
RWP55-4-BS	气动泵, 适配4个工具
RWP55-4-BS-R	气动泵, 适配4个工具, 带保护框

经典改良型气动液压泵

X1A1-PT

700 bar/10,000 psi



700 bar(10,000 psi)经典改良型 气动液压泵

原装进口的气动泵系列。凭借其可靠设计、经久耐用的特性，通常使得那些已经有一批老产品的客户还会来选择购买。

质量意味着更低的周期成本：

- 超过100,000次的使用寿命
- 可在高达50 °C(122 °F)的环境温度下持续运作
- 已被证实的优良设计：可靠性突出

增强了适用性：

- 由PA55改良而成的Power Team双速泵
- 回油口内置的溢流阀能保护工具
- 标配2位4通电磁阀
- 配套单作用或双作用的工具。不适用于顶升场合。
- 标配遥控手柄

以安全为基础的设计：

- 轻易可调的压力调节释放阀
- 回油时，安全阀固定在103bar (1,500psi)

设计特点图示

电动



气动



汽油机



手动



保养和维修

初次安装

劈开



拉伸



紧固



最大
流量



规格和尺寸数据

尺寸 (长 x 宽 x 高) : 27 cm x 46 cm x 48 cm
10.8" x 18" x 18.8"

重量 : 34 kg (75 lb) [不含油]

最大存油量 : (开放式储油器)
6.8 L (1.8 加仑) [到加油线位置]
5.3 L (1.4 加仑) [实际可用]

运行环境温度 : -25°C 到 +50°C
(-13°F 到 +122°F)

(如果环境温度接近以上范围的极限值, 请使用为这些极端温度而调制的液压油。可阅读服务手册和查阅冷却配件信息。)

噪音等级 : 85-92 dBA (最大)

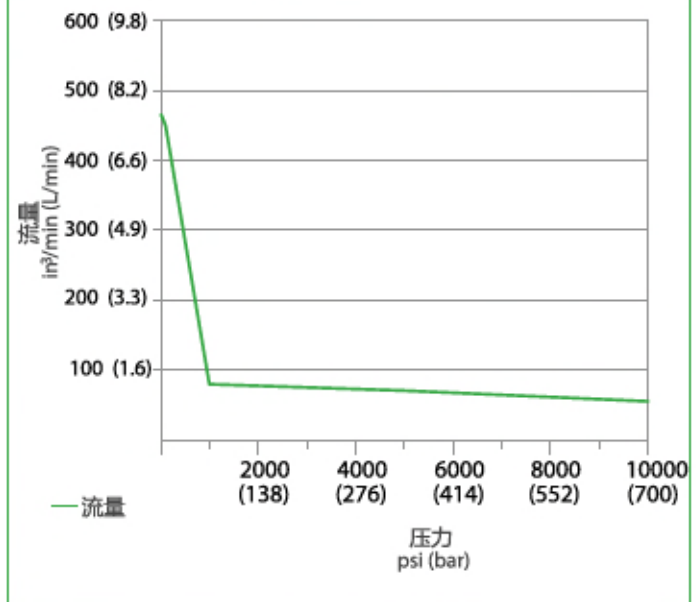
压力范围 : 0 - 700 bar (0 - 10,000 psi)

典型流量值 : 7.6 L/min - 0.9 L/min
(465 in³/min - 55 in³/min)

Air: 1.4 m³/min @ 5.5 bar (50 cfm @ 80 psi)
1.65 m³/min @ 6.2 bar (58 cfm @ 90 psi)
1.89 m³/min @ 6.9 bar (67 cfm @ 100 psi)

* 下表所示的数值是在泵配有过滤器/减压阀/油雾器的状态下, 如没有配备上述的空气三联件, 则对应的数值会有升幅。

典型流量曲线



订货号	流量	油箱容量	可用油量	总体宽度	总体长度	总体高度	泵站重量 (含油) w/Oil
	per min.						
X1A1-PT	465 in ³ @ 100 psi	2.5	324	10.75	18	18.75	89
	55 in ³ @ 10,000 psi						

订货信息

订货号
X1A1-PT

规格描述
气动泵, 适配单个工具

液压手动泵

P系列

700 bar/10,000 psi



P59L



P19

在连接到液压系统负载后，手动泵可以自动切换到高压级别。

- 全金属构造使得手动泵运用在焊接场合也能阻燃。
- 双速泵能够减少手柄行程，因此操作者能更快更省力地工作。
- 简便的加油口可使手动泵在水平和垂直位置时都能加油。
- 安全阀内置单向阀，防止负载跌落。
- 较大的阀钮在逐渐卸压时能有更好的控制。

P19L/P59L

- 更多的可用油量——采用更大更长行程的油缸。
- 精确的卸压阀设定在59 bar(850 psi)，提供更高的效率和更省力的操作。
- 一体式设计使得操作者按压手柄时省下了40%的力。
- 耐用的铝合金油箱、分配器和端盖。
- 符合人体工学的防滑手柄——操作舒适。
- 手柄内集成了弹簧把锁。

P19/P59/P59F

- 钢质油箱
- 紧固的手柄
- 经测试，更为省力
- 更高的卸压能力 22 bar(325 psi)
- 手动泵维修方便、配件齐全
- 耐用的铝合金泵头
- 无须吸气开孔之处 (因此防止泄漏)
- 精确卸压(更大流量/更为省力)
- 前后位置都有液压泵的安装孔
- 能够足够坚固、准确、耐用地结合顶升系统使用
- 能够用于焊接环境(无塑料材质)

设计特点图示

电动



气动



汽油机



手动



保养和维修

初次安装

劈开



拉伸



紧固



最大
流量



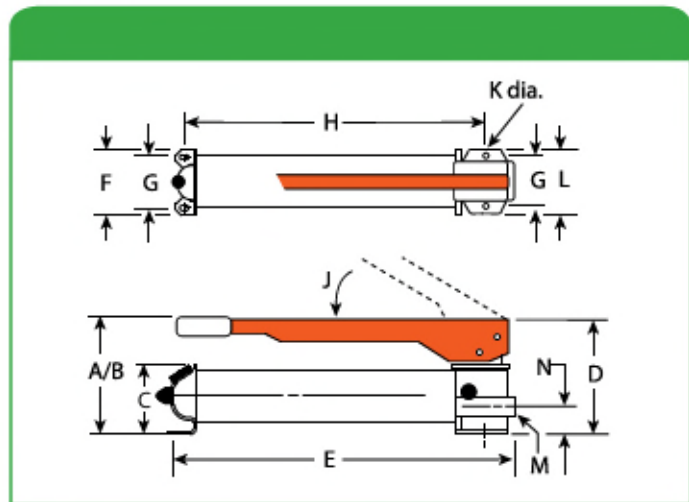
此系列的泵不含快速接头。

规格和尺寸数据

环境温度：-25°C 到 +50°C
(-13°F 到 +122°F)

(如果环境温度接近以上范围的极限值，请使用为这些极端温度而调制的液压油。可阅读服务手册和查阅冷却配件信息。)

压力范围：0 - 700 bar (0 - 10,000 psi)



订货号	A in	B in	C in	D in	E in	F in	G in	H in	J deg	K in	L in	M in	N in
P19	5-1/2	14-5/8	2-7/8	4-9/16	13-11/16	4	3-1/4	11-1/16	53°	5/16	4	3/8 NPTF	1-13/32
P19L	5-1/2	-	-	-	13-11/16	4-1/8	3-1/4	11	40°	5/16	-	3/8 NPTF	-
P59	7	21	3-1/2	5	23	4-1/4	3-1/4	19-3/4	38°	5/16	4-3/4	3/8 NPTF	1-5/8
P59L	7	-	-	-	21	5	3-1/4	19-3/4	50°	5/16	-	3/8 NPTF	-
P59F	3-1/2	16-3/4	3-1/2	6	23-1/4	4-1/4	3-1/4	20-1/4	-	5/16	4-1/2	3/8 NPTF	-

订货信息

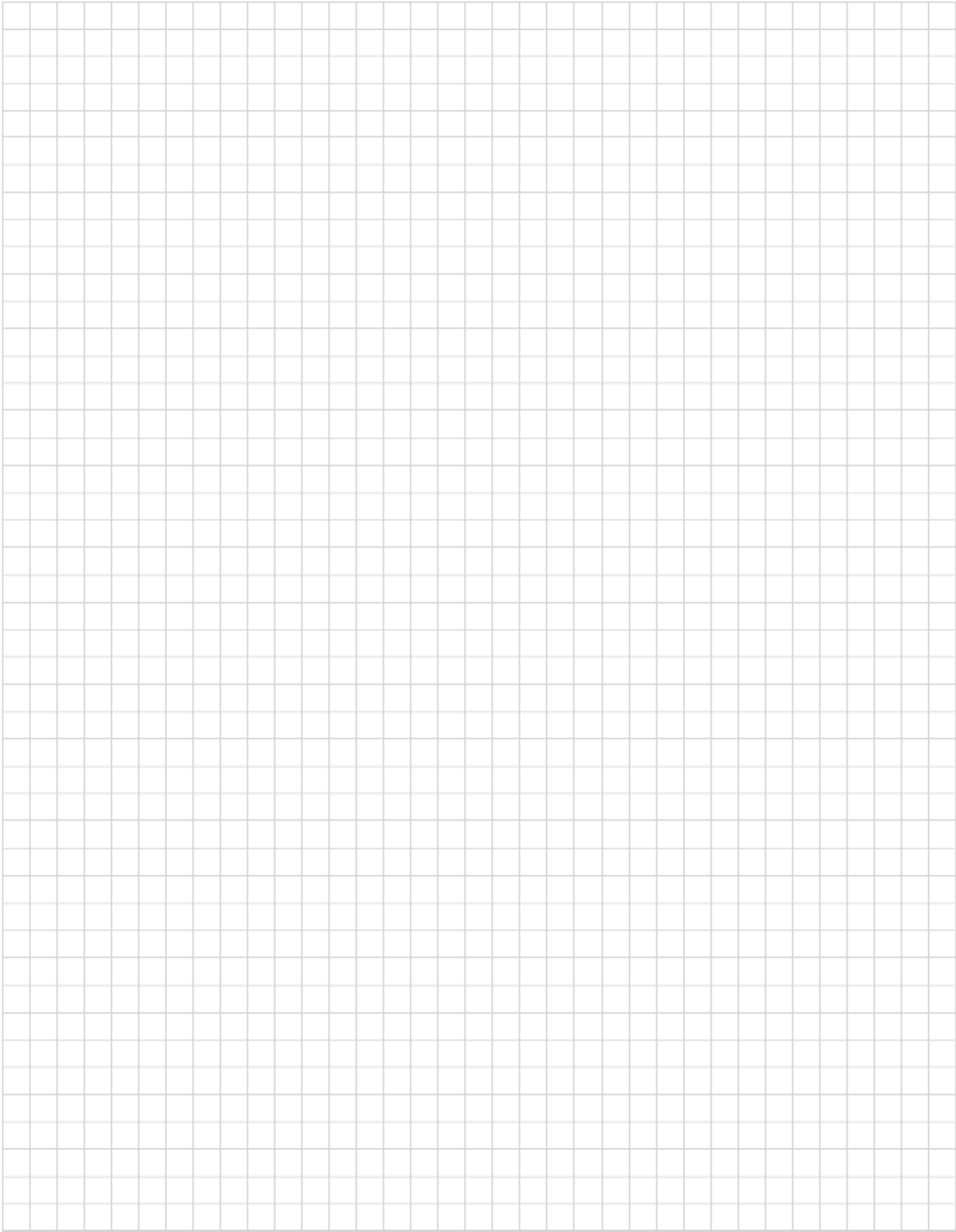
适配工具	订货号	油量和压力					手柄 作用力 lb	油箱 容量 cu in	可用 油量 cu in	油口 尺寸 in	产品 重量 lb
		每行程油量(cu.in.)		最大压力 (psi)		速度					
		LP	HP	LP	HP						
单作用	P19	2	0.305	0.076	325	10,000	99	24.4	20	3/8 NPTF	6.6
	P19L	2	0.250	0.050	850	10,000	78	29	27	3/8 NPTF	5.1
	P59	2	0.662	0.160	325	10,000	145	55	45	3/8 NPTF	17.2
工具和油缸	P59L	2	0.720	0.150	850	10,000	104	69	66	3/8 NPTF	8.9
	P59F	2	0.550	0.130	325	10,000	120	55	45	3/8 NPTF	14

LP = 低压
HP = 高压
*泵包含双通阀



脚踏泵转换套件

No. FK59 - 脚踏泵转换套件适用于P55和P59系列的手动泵。重量为6 lb。



液压泵

适用于拉伸器

1,500 bar (21,750 psi) - 高性能表现的液压泵

页码
PE8...92-93
高压级电动泵



页码
HPUTP-1...94-95
标准流量拉伸器动力单元



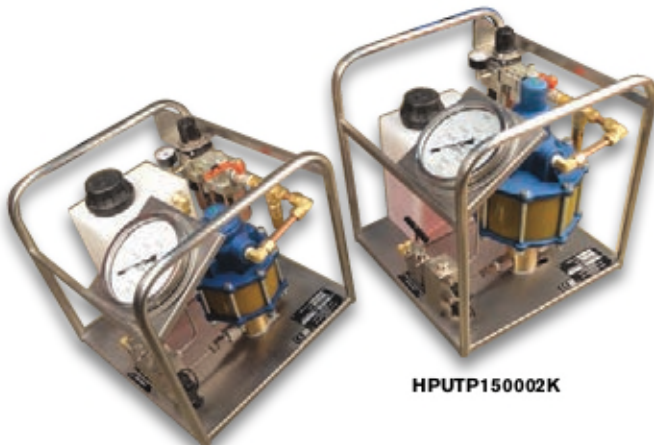
页码
HPUTP-2...96-97
大流量海底拉伸器动力单元



页码
高压级手动泵...98-99
1,500 bar (21,750 psi)



HPUTP-1和HPUTP-2型号的液压泵对照表



HPUTP150001K

HPUTP150002K

HPUTP-2的泵能产生更大的流量，具有更大的马达、框体，近似重量4 kg(9 lb)左右。



注意！此类泵能够产生的压力要超过10,000 psi (700 bar)。请检查所有适配于此类泵的部件的额定承压能力都是高压级的。

高压级电动泵

PE8

1,500 bar / 21,750 psi



1,500 bar (21,750 psi) 高压级电动泵

SPX品牌出品的PE8型号的液压泵是超高压级的，借鉴了以前的成功设计，因而保证了可靠的运行，可以在较为恶劣的拉伸器应用工况使用。

质量意味着更低的周期成本：

- 超过100,000次的使用寿命
- 可在高达50 °C(122 °F)的环境温度下持续运作
- 已被证实的优良设计：可靠性突出

增强了适用性：

- 在无油状态下，20.6 kg (45.5 lb)的重量方便携带
- 可移动的遥控手柄 (5m线长)
- 可拆卸的直径100mm带刻度的压力表
- 通用电机可降压启动 (最低可低于名义电压的20%)
- SPX出品的拉伸器被设计成可以相互串联一起的样式，因而一台泵能带多个工具。
- 紧凑的外形设计能被放入狭小的空间

以安全为基础的设计：

- 轻易可调的压力调节释放阀

设计特点图示

电动



气动



汽油机



手动



保养和维修

初次安装

劈开

拉伸

紧固



最大
流量



规格和尺寸数据

尺寸 (长 x 宽 x 高) : 35.8 cm x 19.8 cm x 41.4 cm
14.1" x 7.8" x 16.3"

重量 : 20.6 kg (45.5 lb) [不含油]

最大存油量 : (开放式储油器)
3.8 L (1.0 加仑) [到加油线位置]
3.4 L (0.9 加仑) [实际可用]

运行环境温度 : -25°C 到 +50°C
(-13°F 到 +122°F)

(如果环境温度接近以上范围的极限值, 请使用为这些极端温度而调制的液压油。可阅读服务手册和查阅冷却配件信息。)

噪音等级 : 87-92 dBA (最大)

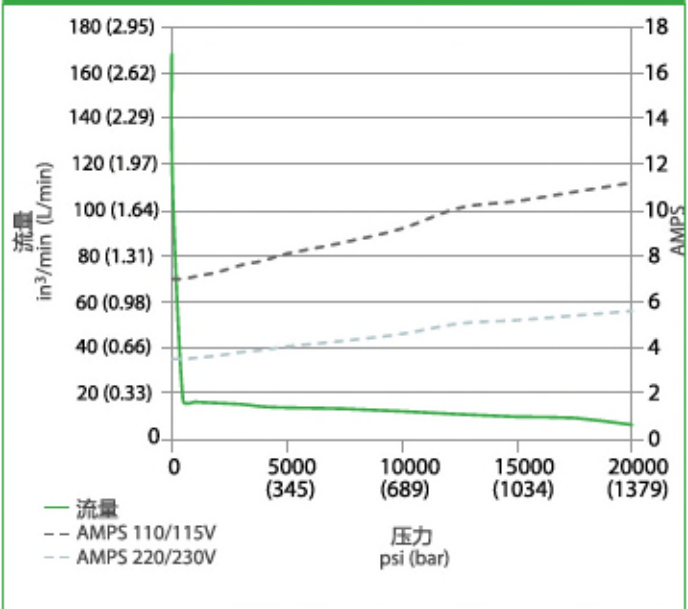
压力范围 : 0 - 1,500 bar (0 - 21,750 psi)

典型流量值 : 2.7 L/min - 0.13 L/min
(168 in³/min - 8 in³/min)

动力源 : 0.5 hp 电动马达
110/115V - 50/60 Hz (11 amps)
220/230V - 50/60 Hz (5.5 amps)

CE

典型流量曲线



订货信息

订货号	规格描述
PE8LXX3L	110/115VAC 50/60Hz 马达
PE8PXX3L	220/230VAC 50/60Hz 马达

标准流量拉伸器泵

HPUTP-1

1,500 bar / 21,750 psi



HPUTP150001K



1,500 bar (21,750 psi) 陆上使用

螺栓拉伸器和液压螺母泵

标准流量的拉伸器泵。防腐的框体构造能在靠近海水的地方也良好运行。标准的流量对于陆上用拉伸器来说能完美匹配，而且将压缩空气作为动力源。

质量意味着更低的周期成本：

- 超过100,000次的使用寿命
- 可在高达50 °C(122 °F)的环境温度下持续运作
- 已被证实的优良设计：可靠性突出

增强了适用性：

- 直径150mm (6")带刻度的压力表
- 双油口带有快速接头，防止接头处泄漏
- 配有空气过滤器/减压阀/润滑器
- 不锈钢材质的便携框架

以安全为基础的设计：

- 轻易可调的压力调节释放阀
- 配有压缩空气安全阀



设计特点图示

电动



气动



汽油机



保养和维修

初次安装

劈开



拉伸



紧固

最大
流量



规格和尺寸数据

尺寸 (长 x 宽 x 高): 42 cm x 42 cm x 39 cm
16.5" x 16.5" x 15.5"

重量: 21 kg (46 lb) [不含油]

最大存油量: (开放式储油器)
9.5 L (2.5 加仑) [到加油线位置]
9.4 L (2.5 加仑) [实际可用]

运行环境温度: -25°C 到 +50°C
(-13°F 到 +122°F)

(如果环境温度接近以上范围的极限值, 请使用为这些极端温度而调制的液压油。可阅读服务手册和查阅冷却配件信息。)

噪音等级: 85 dBA (最大)

压力范围: 0 - 1,500 bar (0 - 21,750 psi)

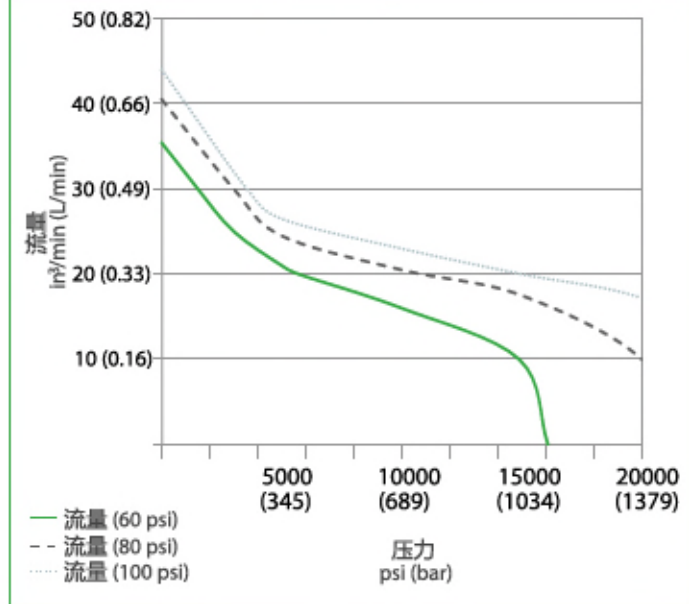
典型流量值: 0.72 L/min - 0.28 L/min
(44 in³/min - 17 in³/min)

Air: 0.68 m³/min @ 5.5 bar (24 cfm @ 80 psi)
0.74 m³/min @ 6.2 bar (26 cfm @ 90 psi)
0.80 m³/min @ 6.9 bar (28 cfm @ 100 psi)

* 下表所示的数值是在泵配有过滤器/减压阀/油雾器的状态下, 如没有配备上述的空气三联件, 则对应的数值会有升幅。



典型流量曲线



液压油流量

	@ 6.9 bar @ 100 psi	@ 5.5 bar @ 80 psi	@ 4.1 bar @ 60 psi
750 psi (51 bar)	41 in ³ /min (0.67 L/min)	38 in ³ /min (0.62 L/min)	33 in ³ /min (0.54 L/min)
2,500 psi (175 bar)	35 in ³ /min (0.57 L/min)	33 in ³ /min (0.54 L/min)	27 in ³ /min (0.44 L/min)
5,000 psi (350 bar)	27 in ³ /min (0.44 L/min)	25 in ³ /min (0.40 L/min)	21 in ³ /min (0.34 L/min)
10,000 psi (689 bar)	23 in ³ /min (0.38 L/min)	21 in ³ /min (0.34 L/min)	16 in ³ /min (0.26 L/min)
15,000 psi (1,000 bar)	20 in ³ /min (0.33 L/min)	18 in ³ /min (0.29 L/min)	9 in ³ /min (0.15 L/min)
21,750 psi (1,500 bar)	15 in ³ /min (0.24 L/min)	-	-

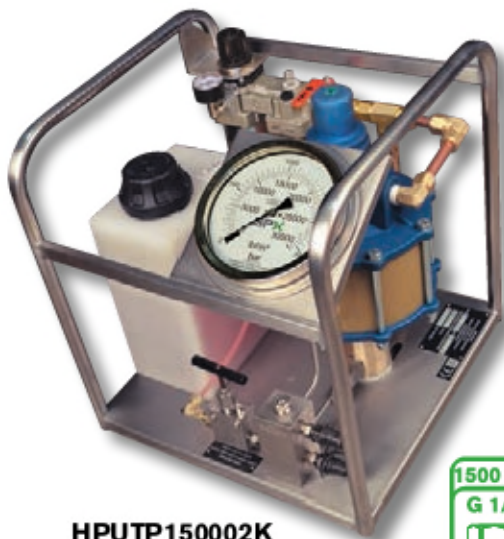
订货信息

订货号	规格描述
HPUTP150001K	1,500 bar 标准流量拉伸器泵

大流量海底拉伸器泵

HPUTP-2

1,500 bar / 21,750 psi



HPUTP150002K



1,500 bar (21,750 psi)

适用于海底及大型拉伸器的应用

大流量的拉伸器泵。防腐的框体构造能在靠近海水的地方也良好运行。大流量对于海底用的拉伸器来说能完美匹配，而且将压缩空气作为动力源。

质量意味着更低的周期成本：

- 超过100,000次的使用寿命
- 可在高达50 °C(122 °F)的环境温度下持续运作
- 已被证实的优良设计：可靠性突出

增强了适用性：

- 直径150mm (6")带刻度的压力表
- 双油口带有快速接头，防止接头处泄漏
- 配有空气过滤器/减压阀/润滑器
- 不锈钢材质的便携框架

以安全为基础的设计：

- 轻易可调的压力调节释放阀
- 配有压缩空气安全阀

设计特点图示



保养和维修

初次安装



最大
流量



规格和尺寸数据

尺寸 (长 x 宽 x 高) : 46 cm x 53 cm x 52 cm
17.9" x 20.8" x 15.3"

重量 : 23 kg (51 lb) [不含油]

最大存油量 : (开放式储油器)
9.5 L (2.5 加仑) [到加油线位置]
9.4 L (x2.5 加仑) [实际可用]

运行环境温度 : -25°C 到 +50°C
(-13°F 到 +122°F)

(如果环境温度接近以上范围的极限值, 请使用为这些极端温度而调制的液压油。可阅读服务手册和查阅冷却配件信息。)

噪音等级 : 85 dBA (最大)

压力范围 : 0 - 1,500 bar (0 - 21,750 psi)

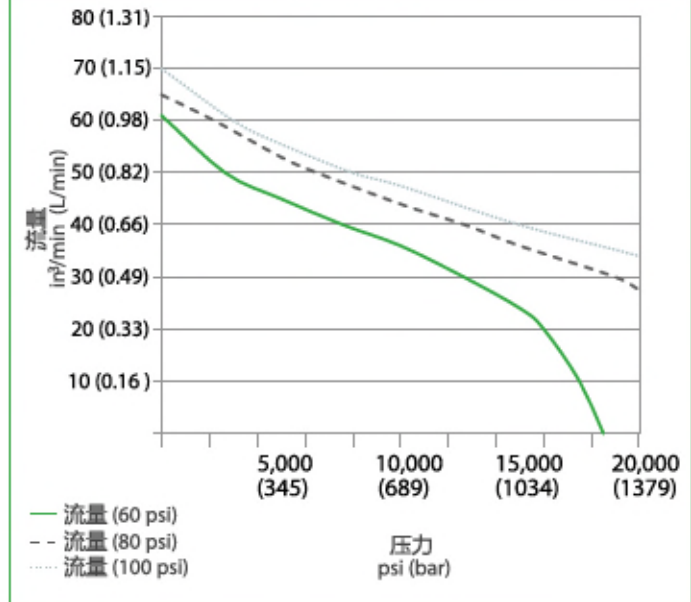
典型流量值 : 1.15 L/min - 0.50 L/min
(70 in³/min - 31 in³/min)

Air: 1.42 m³/min @ 5.5 bar (52 cfm @ 80 psi)
1.53 m³/min @ 6.2 bar (54 cfm @ 90 psi)
1.60 m³/min @ 6.9 bar (56 cfm @ 100 psi)

* 下表所示的数值是在泵配有过滤器/减压阀/油雾器的状态下, 如没有配备上述的空气三联件, 则对应的数值会有升幅。



典型流量曲线



液压油流量

	@ 6.9 bar @ 100 psi	@ 5.5 bar @ 80 psi	@ 4.1 bar @ 60 psi
750 psi (51 bar)	68 in ³ /min (1.11 L/min)	63 in ³ /min (1.04 L/min)	59 in ³ /min (0.97 L/min)
2,500 psi (175 bar)	63 in ³ /min (1.03 L/min)	59 in ³ /min (0.97 L/min)	53 in ³ /min (0.87 L/min)
5,000 psi (350 bar)	56 in ³ /min (0.91 L/min)	53 in ³ /min (0.87 L/min)	45 in ³ /min (0.74 L/min)
10,000 psi (689 bar)	48 in ³ /min (0.78 L/min)	44 in ³ /min (0.72 L/min)	36 in ³ /min (0.59 L/min)
15,000 psi (1,000 bar)	40 in ³ /min (0.66 L/min)	36 in ³ /min (0.59 L/min)	24 in ³ /min (0.39 L/min)
21,750 psi (1,500 bar)	31 in ³ /min (0.51 L/min)	-	-

订货信息

订货号 **规格描述**
HPUTP150002K 1,500 bar 大流量拉伸器泵

高压级手动泵

1,500 bar / 21,750 psi



HPUHP150001



双速高压级手动泵

- 双速泵可以使得操作者更为省力和快速地完成工作
- 嵌入式并具有保护框的压力表
- 符合人体工学的设计也使得打压更省力
- 轻量化的铝质油缸
- 加油口容易被接触到，加油方便
- 当拉伸器卸压时，针形阀可实现全线控制

设计特点图示

电动



气动



汽油机



手动



保养和维修

初次安装

劈开



拉伸



紧固



最大
流量



规格和尺寸数据

尺寸 (长 x 宽 x 高) : 62 cm x 11 cm x 17 cm
24.4" x 4.3" x 6.7"

重量 : 8.7 kg (19.1 lb) [不含油]

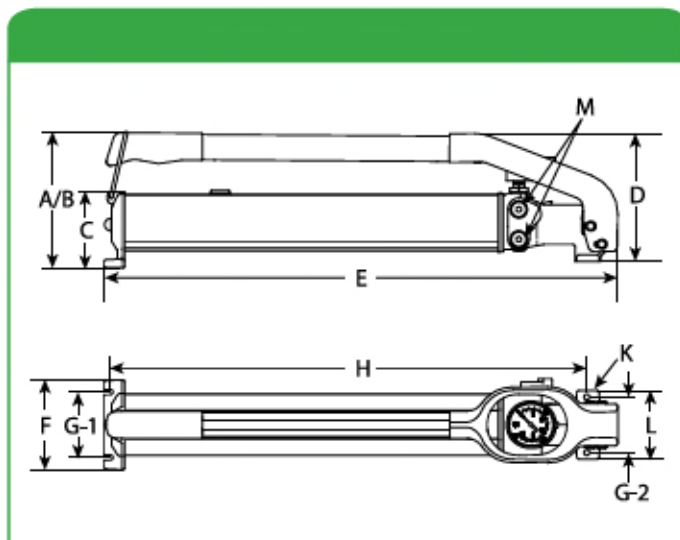
最大存油量 : (开放式储油器)
1.1 L (0.29 加仑) [到加油线位置]
1.0 L (0.26 加仑) [实际可用]

运行环境温度 : -25°C 到 +50°C
(-13°F 到 +122°F)

(如果环境温度接近以上范围的极限值, 请使用为这些极端温度而调制的液压油。可阅读服务手册和查阅冷却配件信息。)

压力范围 : 0 - 1,500 bar (0 - 21,750 psi)

典型流量值 : 20 cm³ 行程 - 1 cm³ 行程
(1.22 in³/每行程 - 0.061 in³/每行程)









订货号	A	B	C	D	E	F	G1	G2	H	J	K	L	M
	mm in	mm in	mm in	mm in	mm in	mm in	mm in	mm in	mm in	deg	mm in	mm in	mm in
HPUHP150001	170	560	152	170	620	110	80	68	575	55	6.6	84	61/4"
	6.69	22	6	6.69	24.41	4.33	3.15	2.68	22.64	55	0.26	3.31	61/4"

订货信息

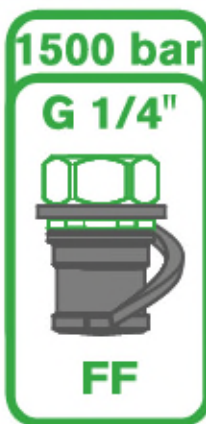
适配工具	订货号	速度	每个行程的油量		最大压力		手柄作用力	储油量	可用油量	油口接头	重量
			LP in ³ cm ³	HP in ³ cm ³	LP psi bar	HP psi bar					
拉伸器	HPUHP150001	2	1.22	0.061	290	21750	83	61	61	61/4"	19.1
			20	1	20	1,500	370	1	1	61/4"	8.7

各种接头的规格说明

	1,500 bar (21,750 psi)	700 bar (10,000 psi)	
	拉伸器类	扭力扳手类 ENS系列的螺母劈开器	其他类别 液压工具
陆上	 <p>1500 bar G 1/4" FF</p>	 <p>700 bar 1/4" NPT STC</p>	 <p>700 bar 3/8" NPT STC</p>
海底	 <p>1500 bar G 1/4" FF</p>	 <p>700 bar 1/4" NPT PTC</p>	

平面型公接头能够连接嵌入式的(标准)接头和平面型(选配件)接头。关于平面型快速接头，详情请询制造商。

各种接头的图标说明



额定压力
700 bar (10,000 psi) 或 1,500 bar (21,750 psi)

螺纹类型
1/4" NPT 或 3/8" NPT 或 G 1/4"

图标

接头类型
STC = 螺纹连接 或 FF = 平面型接头 或
PTC = 按压链接

不带快速接头的表示

一些产品并不带快速接头。所以需要
额外单独订购。



相关附件

页码
陆上用扭力扳手...102
油管、快速接头和附件



页码
液压油...107
标准型
防火型
生物降解型
低温环境专用



页码
陆上用拉伸器...103
油管、快速接头和附件



页码
法兰管理系统...108-109
Flangepro



页码
海底用扭力扳手...104
油管、快速接头和附件



页码
螺栓负载计算系统...110-111
Advisor



页码
海底用拉伸器...105
油管、快速接头和附件



页码
相关方案的培训...112-113



页码
劈开器和分离器...106
油管、快速接头和附件



页码
租赁业务介绍和服务中心...114-115



陆上用扭力扳手

1/4"快速接头、油管 and 附件

700 bar / 10,000 psi



双路陆上用油管

符合I1100标准的双路油管(2:1的防爆系数)

订货号	规格描述
TWH15-BS	15 英寸双路油管
TWH20-BS	20 英寸双路油管
TWH50-BS	50 英寸双路油管

经过CE认证的双路油管(4:1的防爆系数)

订货号	规格描述
TWH3E	3 m 双路油管
TWH6E	6 m 双路油管
TWH10E	10 m 双路油管

可按需定制所有类型其他长度的油管。

9072		700 bar / 10,000 psi 适配于扭力扳手 液压系统的应用
9042DG		700 bar, 10,000 psi 适配于扭力扳手应用的 压力表。可以定制以 下的单位刻度：lb-ft 或者Nm
252365		金属防尘帽 适配于公接头
252364		金属防尘帽 适配于母接头
(公接头) 251411		快速接头，螺纹拧紧， 公螺纹接头。 适用于700 bar压力的 扭力扳手、螺母劈开 器、油管和泵。 1/4"NPT 母螺纹。
(母接头) 251410		快速接头，螺纹拧紧， 母螺纹接头。 适用于700 bar压力的 扭力扳手、螺母劈开 器、油管和泵。 1/4"NPT 母螺纹。

可以参阅第114页获取完整的单位刻度定制服务详情。

拉伸器油管

陆上用、带锁紧螺口

订货号	规格描述
HL1M-LC	1 m油管、1,500 bar、带锁紧螺口 (仅在欧洲区和亚太区有备货)
HL13M-LC	1.3 m油管、1,500 bar、带锁紧螺口 (在北美区均有备货)
HL3M-LC	3 m油管、1,500 bar、带锁紧螺口
HL5M-LC	5 m油管、1,500 bar、带锁紧螺口
HL8M-LC	8 m油管、1,500 bar、带锁紧螺口
HL10M-LC	10 m油管、1,500 bar、带锁紧螺口

对于没有锁紧螺口的油管，需从订货号中去掉“-LC”。在北美区，通常备货的是1.3m不带锁紧螺口的油管(订货号：HL13M)。需要带锁紧螺口的油管可以按需定制(订货号：HL13M-LC)。其他长度的规格也能够按需定制。

陆上用拉伸器

油管、快速接头和附件
1,500 bar / 21,750 psi



200 2278		2,000 bar ; 3000 psi 的压力表，适用于PE8 型号的泵。通常需与快速接头连接使用(接头另购)。
HHAMA150001		1,500 bar直角接头： 适配于在标准的拉伸器油管排布方向无法满足当前工况下，油管能够延接头的轴线旋转调节。
HHAMA150003		1,500 bar三通阀块套件： 用于在单个接口的情况下，将拉伸器进行相互连接。
HHAMA150004		1,500 bar对接接头套件： 可以通过使用此款套件，让工具和油管呈90度的弯角连接。接头可以延接口的轴线任意转向，但接头必须拧紧形成密闭管路。 不能延接口的轴线就当旋转接头来使用。

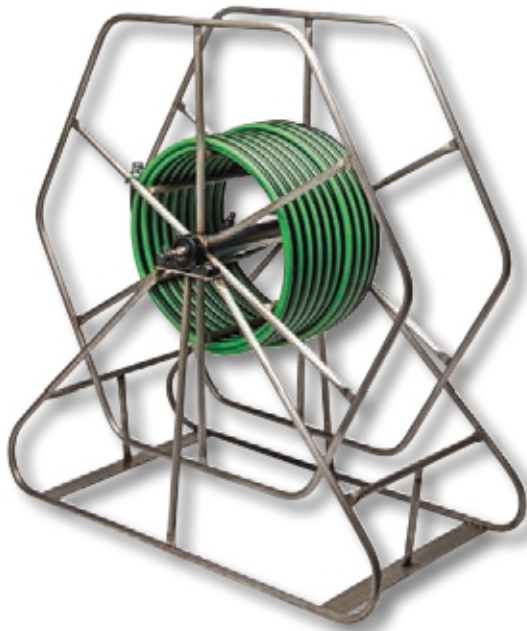
200 1772		公快速接头： 快速衔接、推入锁紧公接口。适用于1,500bar 压力的拉伸器和泵。G 1/4"母螺纹。
2008 547		母快速接头： 快速衔接、推入锁紧母接口。适用于1,500bar 压力的拉伸器油管。G 1/4"母螺纹。
STDHC000025		1/4" BSP 插头： 用于插入一端的接口，当两个接口或接头无法相连时。

油管可与嵌入式的母快速接头(2008547)匹配。平面型的快速接头可按需定制。

海底用扭力扳手

1/4"快速接头

700 bar / 10,000 psi



软管卷架设有双路水下油管轨道用于适配水下的设备。

用于油管卷架和离岸设备的快速接头。

(公接头) 251411		快速接头、螺纹拧紧公接头。用于700 bar的扭力扳手、螺母劈开器、油管和泵。1/4" NPT母螺纹。
(母接头) 251410		快速接头、螺纹拧紧母接头。用于700 bar的扭力扳手、螺母劈开器、油管和泵。1/4" NPT母螺纹。

远程水下作业控制阀(HCUCV070001)需要配套这页上所示的每种快速接头各一个。

海底用双路油管

SPX公司可以为你根据软管定制卷架来满足现场工作。标配的卷架采用了粉末涂层碳钢工艺。也可选配铝质卷架。详情请询制造商。

双路海底用油管

经过CE认证的双路海底用油管(4:1的防爆系数)

订货号	规格描述
TWH06E-SS	6 m(20 英尺) 双路海底用油管, 匹配下图的红色接头。(2008549和2008550)

符合U100标准的双路油管(2:1的防爆系数)

订货号	规格描述
TWH100	30 m(100 英尺) 双路海底用油管, 匹配下图的红色接头。(2008549和2008550)
TWH100-SS	30 m(100 英尺) 双路海底用油管, 匹配不锈钢接头。

可按需提供所有规格其他长度的油管。

9072		700 bar / 10,000 psi 压力表, 适用扭力扳手的应用。
90420G		700 bar, 10,000 psi 适配于扭力扳手应用的压力表。可以定制以下的单位刻度: lb-ft 或者 Nm

适用于水下作业控制阀和海底用工具的快速接头

(公接头) 2008549		快速接头、推入式公接头。用于700 bar的扭力扳手、螺母劈开器、法兰张紧器、油管和泵。1/4" NPT母螺纹。
(母接头) 2008550		快速接头、推入式母接头。用于700 bar的扭力扳手、螺母劈开器、法兰张紧器、油管和泵。1/4" NPT母螺纹。

海底拉伸器油管

SPX公司可以为你根据软管定制卷架来满足现场工作。标配的卷架采用了粉末涂层碳钢工艺。也可选配铝质卷架。详情请询制造商。

水面以下的油管通常提供30米的长度，公/母快速连接接头，因此能将油管再度连接获得所需的长度。

最大油管的长度为500米。

海底用拉伸器软管

海底用、不带锁紧接口
规格描述

订货号	规格描述
HL1M	1m油管、1,500 bar、不带锁紧接口 (仅在欧洲区和亚太区有备货)
HL13M	1.3m油管、1,500 bar、不带锁紧接口 (仅在北美区有备货)
HL3M	3m油管、1,500 bar、不带锁紧接口
HL5M	5m油管、1,500 bar、不带锁紧接口
HL8M	8m油管、1,500 bar、不带锁紧接口
HL10M	10m油管、1,500 bar、不带锁紧接口
海底用下水油管	
订货号	规格描述
HL30M-DL	30m油管、1,500 bar、带锁紧接口。1个公接头和1个母接头也带锁紧接口。 用于将软管卷架和海底工作现场的油管连接起来。

可按需定制其他长度。

HPSTP150004		2,000 bar ; 30,000 psi 压力表适用于HPITP型号的泵
HHAMA150002		1,500 bar 三接口分配器套装： 适用于海底油管排布时，将单路的油管分成两路，然后把最前面两个的拉伸器连入液压系统回路。也能够将单根油管直接连接两个拉伸器。

海底用拉伸器相关附件

1,500 bar / 21,750 psi



软管卷架设有拉伸器水下油管轨道用于适配水下的设备。

2008548		母快速接头： 快速连接、推入式母快速接口，不带锁紧螺口。适用于1,500 bar的海底拉伸器油管。G 1/4" 母螺纹
2001772		公快速接头： 快速连接、推入式公接头。适用于1,500 bar的拉伸器和泵。G 1/4" 母螺纹

油管可与嵌入式的母快速接头(2008548)匹配。平面型的快速接头可按需定制。

适用于劈开器和分离器的油管、

快速接头和附件

3/8" 快速接头
700 bar/10,000 psi



9764

IJ100 液压软管套件

(供货北美区和亚太区)

No.9764 - 此油管套件由9767(6'油管), 1/4"管径, 聚氨酯材质并带9798半个油管快速接头和9800防尘帽组成。品质符合MHI标准IJ100 (2:1的防爆系数)。

经过CE认证的液压软管套件

(供货欧洲区)

No.9764E - 此油管套件由9767E(2m油管), 6mm管径, 聚氨酯材质并带9798半个油管快速接头和9800防尘帽组成。品质符合CE标准(额定压力下具有4:1的防爆系数)。

注意: 此油管不适配EHN系列的螺母劈开器。如需陆上用的EHN系列油管, 请参阅第102页。如需海底用的EHN系列油管, 请参阅104页。

9040 9040E		适用于700 bar / 10,000 psi手动泵的压力表。9040是以psi为主要计量单位; 9040E则以bar为主要计量单位。
9042DG		700 bar, 10,000 psi适用于扭力扳手应用的压力表。可以定制以下的单位刻度: lb-ft 或者Nm

9670		T型接头。用于在油管和泵之间的压力表的安装时。带有1/4"和3/8"NPTF母接口和3/8"NPTF公接口。
9799		可选配的金属防尘帽(适用于油管的半个接口)
9797		可选配的金属防尘帽(适用于泵/工具的半个接口)
9798 (公接口)		适用于油管的半个快速公接头(带9800防尘帽)3/8"NPTF
9796 (母接口)		适用于泵/工具的半个快速母接头。(带9800防尘帽)3/8"NPTF
9800		适用于公/母3/8"NPTF的半个快速接头的防尘帽。

可以参阅第114页获取完整的单位刻度定制服务详情。

液压油

标准型、防火型®、生物降解型和低温环境专用

标准型液压油

- 可使得所有的液压泵和油缸都能有可靠的工作表现
- 所含的阻泡剂能使得液压油的粘稠性更佳

FLAME-OUT® 220 防火液压油

- 含有防锈，阻泡，阻油泥添加剂。
- 提供防火保护。

(注意：在极端高温的环境下液压油也会燃烧。但是，不会引起火势蔓延，当四周没有可燃源时，本油品也会阻燃。)

- 提供了最大的润滑及热传导性能
- 能在相当宽的操作温度下使用。
- 使用防火液压油您的POWER TEAM设备不需更换密封件。当您要用该液压油时，只需把标准液压油放掉换成Flame-Out® 220液压油即可。

低温液压油

在极端寒冷的气候条件下，为工具和设备提供稳定可靠的运行。

生物降解液压油

- 可生物降解，无毒液压油。能承受苛刻的操作情况;防锈效果令人满意。
- 出众的抗磨特型并具有出色的多种金属兼容性。

为满足苛刻的性能要求以及对液压油日益增长的容易降解及无腐蚀性的环保要求而开发。可用于所有使用标准密封件的Power Team泵、油缸、阀及其它配件。取决于目前也许正在使用的液压油污染或者恶化程度，如果少量的此类物质溢出，不会对地下水及环境造成损害。可接受的处理方法包括用其作为一种补充燃料。由于液压油不是典型的危险物料，加以辅助的处理利用是可能的，包括农用或者通过污水处理厂进行处理，如果必要的话，要获得官方的准许。该液压油降解通过EPA 560/6-82-003和OECD 301的测试，而毒性则通过EPA 560/6-82-002和OECD 203:1-12的测试。不建议用于温度低于-7°C或高于71°C的作业。建议储存温度不低于-23°C或者不高于77°C。

技术规格数据

产品描述	等级 (ASTM)	特殊比重 @ 60°F (16°C)	颜色 (ASTM)	闪点		燃点		凝固点		粘度			泡沫试验 (ASTM)
				°F	°C	°F	°C	°F	°C	SUS @ 100°F (38°C)	SUS @ 210°F (99°C)	粘度 指数	
标准液压油	215	.88	2.0	400	204	430	221	-30	-34	215	48	100	合格
防火液压油®	220	.91	浅黄	500	260	550	288	-15	-26	220	55	140	合格
生物降解液压油	-	.92	2.0	432	224	NA*	NA*	-22	30	183	53	213	合格
低温液压油	-	.87	6.5 (红)	356	180	399	204	-48	45	183	52	190	合格

订货信息

订货号	规格描述	容量标准
9636	标准液压油	1 qt. (57 cu. in.) 0.9l
9637	标准液压油	1 gal. (231 cu. in.) 3.8l
9638	标准液压油	2-1/2 gal. (577 cu. in.) 9.5l
9616	标准液压油	55 gal. 208l
9639	防火液压油	1 gal. (231 cu. in.) 3.8l
9640	防火液压油	2-1/2 gal. (577 cu. in.) 9.5l
9645	生物降解液压油	1 gal. (231 cu. in.) 3.8l
9646	生物降解液压油	2-1/2 gal. (577 cu. in.) 9.5l
9647	低温液压油	1 gal. (231 cu. in.) 3.8l



如想进一步了解技术性能或者要获取物质安全数据表，请致电1-800-477-8326。

* NA：不提供

法兰管理软件系统 产品介绍

FLANGEPRO 提供了一整套功能强大的法兰管理系统，最大化的管控编号的法兰，可以全面地持续地检测法兰损坏、结构和检测工序，或者进行试启动、运行、转向/关闭等应用。

为何法兰的集成管理是如此的重要？

法兰管理软件系统能帮助处理 SEMS、SEMS II 和 RP75 的组件，比如：

- 养护关于法兰结点、泄漏测试和控制螺栓负载计算及方式的关键信息。
- 对螺栓控制的运行工序进行归档整理。
- 帮助养护管道部件的机械件的完整。

法兰管理软件系统能帮助处理 KP4 的组件要求：

- 帮助追溯用于老化的管件和维护管件状态的建档记录。

法兰管理软件系统为帮助含烃设备的烃排放检测提供系



FLANGE INTEGRITY MANAGEMENT SYSTEMS



经过**3年**在关于管路法兰泄漏的研究数据表明，大多数的炼油厂一年要发生平均**630次**的泄漏问题，这导致约**380,000磅**的不稳定有机混合物被排放到大气里。包括罚金、物料和劳力的每年经济损失平均可达**44万美元**（这还不包括产能受损）。



灾难性事件的发生会造成多大的代价？

- 英国石油公司 Deepwater Horizon 因管道问题发生的事故造成了 11 人死亡以及总共多大几十亿美元的经济损失。
- 英国北海 Piper Alpha 事故更是造成了 167 人死亡，并直接影响了整个北海油气的市场声誉。
- 还有在加利福尼亚炼油厂也发生过一起后果严重的事件，口径为 4 英尺的管道卡套因不恰当的紧固而发生泄漏。根据该炼油厂的报告，最终造成的生产损失、罚金和修复工

我们法兰管理系统软件能帮助到：

- 减少并避免后果严重的事故
- 延长管道资产的使用寿命
- 维持管理预期的品质表现
- 管控风险

(*信息来源：2014 AFPM 可靠性和养护会议)

法兰管理软件系统 产品特性



多个项目 处理能力

用集中式的数据库来捕捉、储存及显现多个项目或者关于管道的信息。



云服务平台

整个系统基于全球网络传输环境，能支持到地区和国际项目的执行及管控。



MARKUP工具

此款工具整合了强大的文档编辑功能、构建和辅助技术并还结合了SPX智能化的工作流程系统，而成为一个综合性的可视化工具。



管道资产 识别功能

通过使用条形码和电子标签能快速识别实物和纸质管路。这样就能建立自动化的业务流程并改善精确度。



组态编程 /灵活设计

为满足您的组织化流程，我们的软件功能灵活，并能够被深度定制。



ISO 27001

我们的数据中心都经过ISO 27001和9001认证，而且在3+层级基础上运行，确保您能获得高标准的服务。

产品特点	用户版	专业版	企业版
核心功能			
建立在云平台基础上的服务有足够的调整空间。	标配	标配	标配
Adviser工具用于螺栓负载计算。	标配	标配	标配
法兰管理系统	标配	标配	标配
管道检测及泄漏点测试的规划系统	标配	标配	标配
组态整体管理平台	标配	标配	标配
所有升级/软件管理	标配	标配	标配
简单的数据输出协议	标配	标配	标配
年度软件培训及正确操作注意事项		标配	标配
优先访问技术数据中心		部分限制	标配
辅助功能			
多用户辅助功能		标配	标配
离线/桌面应用			标配
硬件集成套件租赁	可选	可选	可选
可变更的授权选项			可选
可变更授权的命名用户的最大比例 ☒		1:1	1:2
返回之前的授权选项			1:1
可扩展单元		可选	标配
TAR - 项目管理组件		可选	标配
TAG - 标签生产和工作流程系统		可选	标配
MARKUP - 文档标注系统		可选	标配
LINKSYNC - 集成中介软件		可选	标配

产品特点可能因研发工作的进行而有所改变。

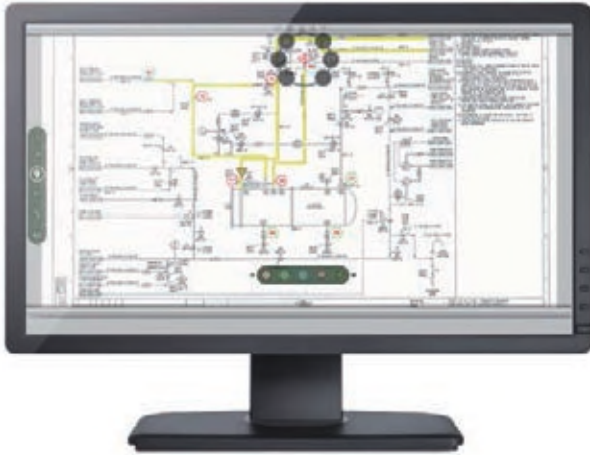
法兰管理软件系统 FLANGEPRO

FLANGEPRO

FlangePro是一款功能齐全的法兰管理软件系统，可最大程度管控法兰数据录入。当法兰需要被进行启动、运作、转向和关闭操作时，该软件就能对法兰的泄漏、连接及检测过程做全面和持续的跟踪。

FlangePro以我们独有的及高度灵活的完整版管理系统平台为构建基础，能用于多种不同的行业领域、项目进程（预投标、现场服务、开工布置和完工转交），并且还包括多种服务流程和活动的应用，比如：

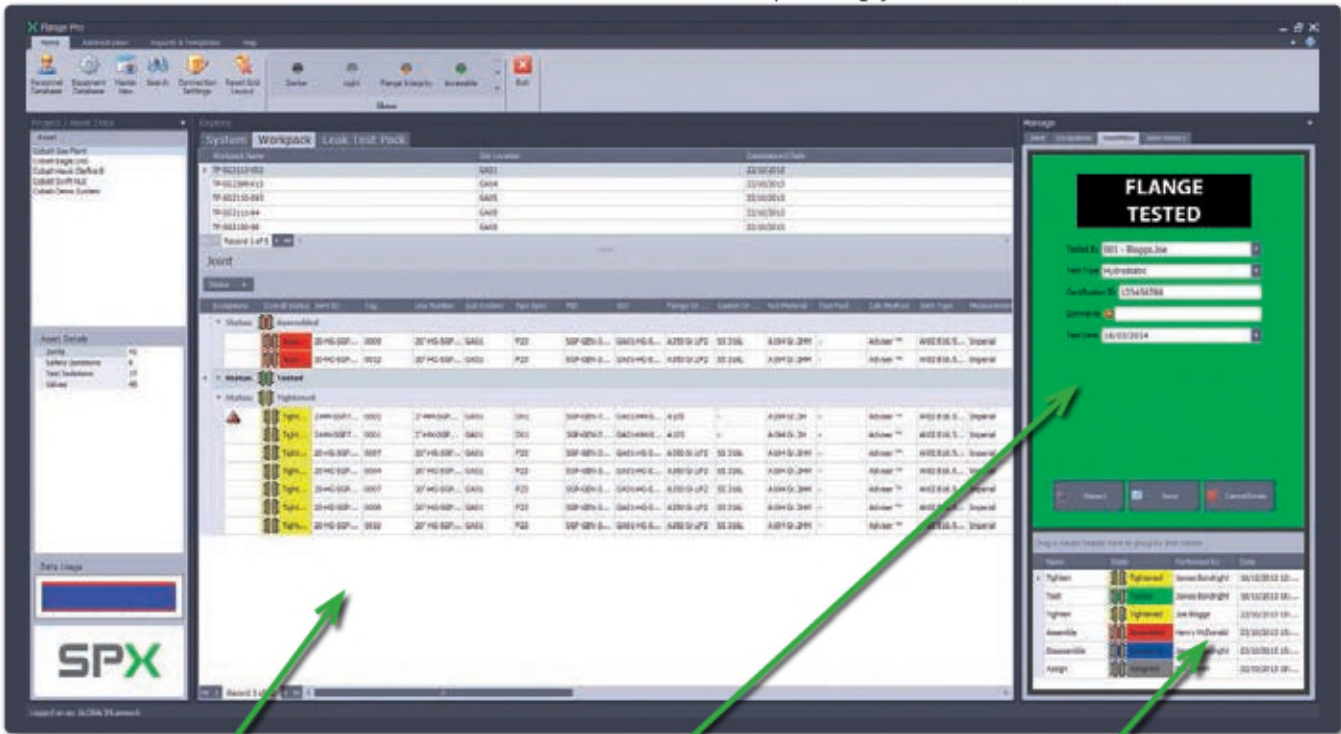
- 法兰管理
- 设备及库存管理
- 人员安排
- 服务、检测和流程管理
- 关闭系统工程管理
- 预启动工程管理
- 泄漏检测计划
- 按需定制的视窗可授权于特定的短期项目



产品特性：

- 适用多种项目
- 安全的云计算平台
- 资产认证
- 可配置/灵活性
- 为工具编号

请访问 spxboltingsystems.com 获取更多详情



为了使管理简单化，界面根据工作组和活动的状态来进行分类。

可视的工作流程状态对应所有被采用的标记出的进程。

为确保关键性安全信息的客观性，所有历史的工作流程和活动都会被记录下来，而且活动组也会锁定在显示状态。

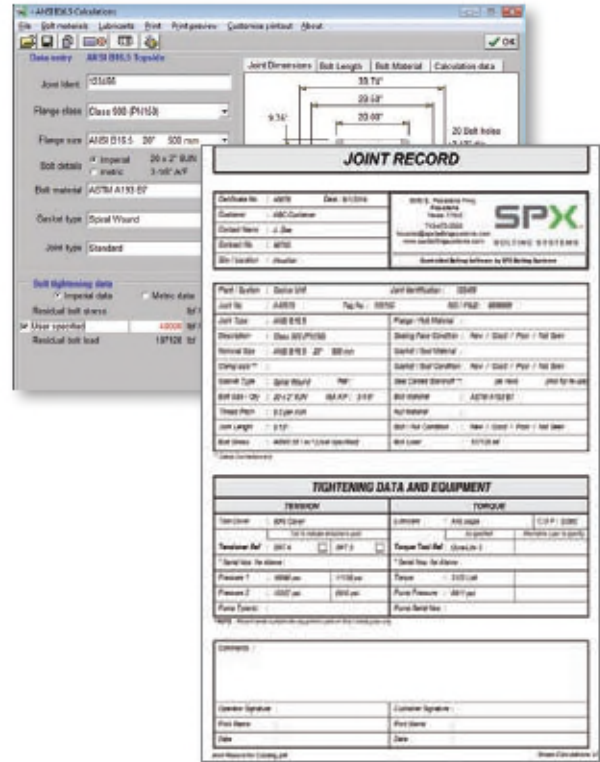
ADVISER 螺栓负载计算系统

ADVISER软件的设计是考量了多年螺栓螺母的工况经验而成，并由此将所有的数据全部编程到一个简单的计算机软件内。螺栓的拧紧数据、处理的流程方式及对于标准、非标准和特殊连接的推荐内容使得ADVISER软件对于绝大多数的领域都能发挥价值。

ADVISER软件的组件包括：

- BS 1560, MSS SP44, API 6A和17D标准的法兰连接紧固数据。
- 包含标准法兰、对夹式止回阀、垫环和垫板以及旋转法兰的组装。
- 具有海底和陆上应用的扭矩数值和拉伸工具的压力值
- 螺栓拉伸长度计算
- 紧固流程和扭矩序列
- 为提高法兰整体性，有相关结点的规格推荐。
- 庞大的螺栓材质数据库
- 庞大的螺栓摩擦系数数据库
- 各类法兰的直径数据
- 推荐的螺栓长度
- 结合“WINDOWS”操作系统的可视化效果，软件的操作者界面非常简单。
- 如有更新的螺栓材质和摩擦系数数据也可以后续添加。

螺栓负载计算系统 ADVISER



可通过访问苹果手机应用商店(App Store)获取移动端应用。



相关方案的培训

斯必克旗下的Bolting Systems品牌提供的产品服务包括了节点规整和法兰管理，并符合工业认证的标准。我们的方案规划师有着节点

规整和法兰管理多年的经验，其中很多人本身也是现场实际的操作者，曾花费不少时间掌握要领，转而现在再培训他人的实践。我们

的方案规划师具有国际认证的培训资质，更确保了我们的培训课程的品质。我们的培训课程将理论和实践要素混为一体，提供给学习者积极主动的学习过程。我们还专程为在全球范围内针对性地建造了一批培训设施，存有最新的法兰管理工具和辅助设备，培训者在讲师的引导下从中掌握关于健康安全的方方面面，力争在第一时间就能掌握所有节点规整的应用。



课程能通过划分以多种形势呈现：

- 经行业认可的培训
- 精心而编制的内部培训项目
- 可以按照用户方的要求精选内容，比如ASME PCC-1-2013专项培训。

斯必克Bolting Systems品牌提供的培训项目是经过ECITB和API认证的。



Engineering Construction Industry Training Board

APPROVED PROVIDER

经ECITB认证的培训

源自新的技术培训标准MJI10、18和19中四个经过特别认证的课程。

- MJI10 - 手动扭矩装置螺栓连接技术 - 1天时间
- MJI18 - 液压拉伸器螺栓连接技术 - 1天时间
- MJI19 - 液压扭矩装置螺栓连接技术 - 1天半时间
- MJI10、18和19 - 液压扭矩装置和拉伸器螺栓连接技术 - 2天半时间
- SBT01 用双卡套接头组装小口径的管路 - 2天时间

技术能力测试

通过技能能力测试会颁发ECITB证书来认证个人在该项专业领域的技能、水平和职业知识。每个测试都按照认证资格标准结合了理论知识和实践活动。

- 总共有5项ECITB的技术能力认证，覆盖了机械连接规整的技能。
- TMJI10拆卸、组装和手动扭力法兰连接
- TMJI11拆卸、组装和手动扭力夹具连接
- TMJI18拆卸、组装和拉伸螺栓连接(液压拉伸器)
- TMJI19拆卸、组装和液压扭力法兰连接
- TMJI20拆卸、组装和液压扭力夹具连接
- TSBT 01 组装小口径的管路 - 双卡套接头
- TSBT 02 拆除和重装小口径的管路附件

ECITB认证的课程和技术能力测试的获得条件：

- SPX在英国经ECITB认证的培训和测试中心
- SPX在美国德克萨斯州休斯顿的经ECITB认证的培训和测试中心
- SPX全球培训场所 - 获得由SPX英国培训中心和ECITB授权的证书
- 英国的客户现场 - 获得由SPX英国培训中心授权的证书
- 全球的客户现场 - 获得由SPX英国培训中心和ECITB授权的证书



经美国石油协会认证的培训课程

SPX可以提供为期两天的关于螺栓螺母连接的组装、紧固和拆卸课程。该课程(API-U)经过美国石油协会认证,包含注重安全实践的课程和以高效使用手动和液压工具紧固螺栓的方案。

SPX API认证的课程的获得条件：

- SPX全球培训场所
- 全球的客户现场 - 获得由SPX英国培训中心授权的证书

美国石油协会的课程(API-U)致力于为石油行业提供杰出的培训。因为美国石油协会凭借其宽阔的平台,拥有了业内众多的学科专家。而API-U项目最大程度利用了迄今为止的创新方式并通过最好的一些专家传授。从API-U的课程中获得的实用知识将使参加者养成出色的专业能力。

荣誉出品



额外提供的培训课程

SPX ADVISOR - 掌控螺栓螺母解决方案的软件

SPX FLANGEPRO - 管道结点检测软件

SPX产品的服务和维修



IOSH 安全管理

IOSH 安全工作

人工处理

获得二级现场紧急救援能力 - 英国

获得三级现场急救能力 - 英国

获得二级儿科急救能力 - 英国

获得二级CPR和AED能力 - 英国



租赁业务介绍 租赁、调校和服务中心

斯必克租赁服务中心为满足客户的需要而提供了一系列完整的液压扭力扳手、陆上用和海底用的拉伸器、螺母劈开器、液压泵和辅助设施，并能24小时一周全天提供服务。所有的SPX Bolting Systems服务中心都能为所有规格的液压扭力扳手、扭力扳手泵站和拉伸器泵站提供检修服务。请联系您当地的SPX服务中心来获取详情和报价。





休斯顿，德克萨斯

- 坐落于德克萨斯的Pasadena，靠近石油、天然气、炼油和石化市场。
- 租赁库存齐备
- 配有培训设施
- 精度调校
- 养护维修
- 一周七天二十四小时服务



阿伯丁，苏格兰

- 靠近北海沿岸的重要客户
- 备有租赁库存
- 配有培训设施



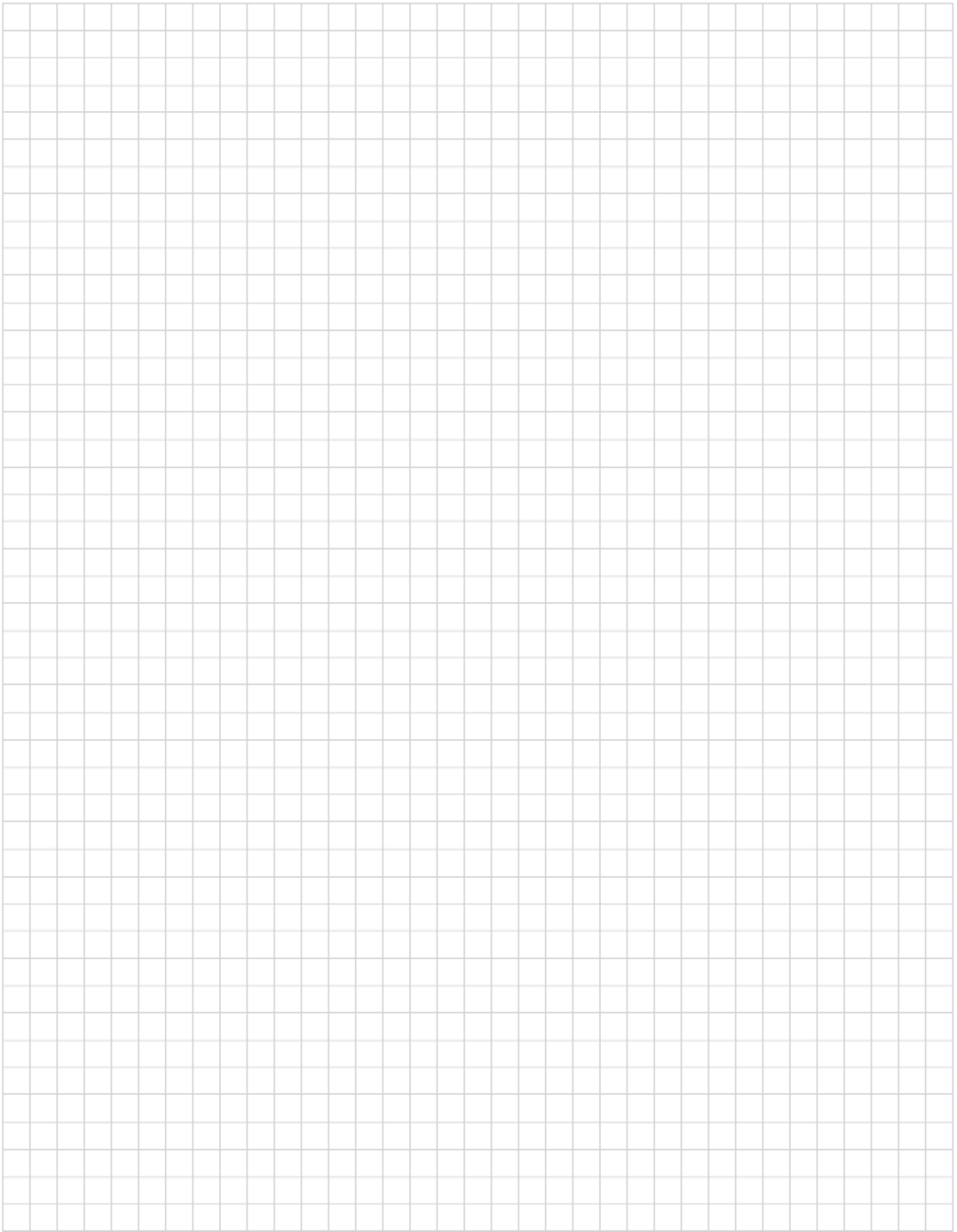
珀斯，澳大利亚

- 服务于东南亚的客户中心
- 备有租赁库存
- 配有培训设施



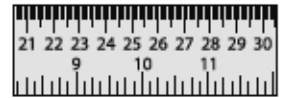
其他地理位置

- Baton Rouge, LA
- Ashington, 英国 (配备最精良的服务中心)
- Eyselshoven, 荷兰
- 新加坡



配套资料

页码
测量规格...118-125
传统公式
参考列表



页码
斯必克螺栓拉伸器资料...126-127
拉伸器工作原理

页码
液压螺栓螺母工具安全事项...128-129



页码
应用数据表...130

页码
制造标准...132

页码
POWERTHON™ 终身保修条款...133



页码
可提供的定制产品...134-135



测量规格
传统公式

小数和毫米公差互换表

	小数	毫米		小数	毫米
1/64	.015625	0.397	33/64	.515625	13.097
1/32	.03125	0.794	17/32	.53125	13.494
3/64	.046875	1.191	35/64	.546875	13.891
1/16	.0625	1.588	9/16	.5625	14.288
5/64	.078125	1.984	37/64	.578125	14.684
3/32	.09375	2.381	19/32	.59375	15.081
7/64	.109375	2.778	39/64	.609375	15.478
1/8	.1250	3.175	5/8	.6250	15.875
9/64	.140625	3.572	41/64	.640625	16.272
5/32	.15625	3.969	21/32	.65625	16.669
11/64	.171875	4.366	43/64	.671875	17.066
3/16	.1875	4.763	11/16	.6875	17.463
13/64	.203125	5.159	45/64	.703125	17.859
7/32	.21875	5.556	23/32	.71875	18.256
15/64	.234375	5.953	47/64	.734375	18.653
1/4	.2500	6.350	3/4	.7500	19.050
17/64	.265625	6.747	49/64	.765625	19.447
9/32	.28125	7.144	25/32	.78125	19.844
19/64	.296875	7.541	51/64	.796875	20.241
5/16	.3125	7.938	13/16	.8125	20.638
21/64	.328125	8.334	53/64	.828125	21.034
11/32	.34375	8.731	27/32	.84375	21.431
23/64	.359375	9.128	55/64	.859375	21.828
3/8	.3750	9.525	7/8	.8750	22.225
25/64	.390625	9.922	57/64	.890625	22.622
13/32	.40625	10.319	29/32	.90625	23.019
27/64	.421875	10.716	59/64	.921875	23.416
7/16	.4375	11.113	15/16	.9375	23.813
29/64	.453125	11.509	61/64	.953125	24.209
15/32	.46875	11.906	31/32	.96875	24.606
31/64	.484375	12.303	63/64	.984375	25.003
1/2	.5000	12.700	1	1.000	25.400

1 mm = .03937"
.001" = .0254 mm



国际公制标准单位转换公式

近似值转换

需转换的国际单位	所乘转换系数	获得的非国际单位	所乘转换系数	获得的国际单位
长度				
Millimeter (mm)	X 0.03937	= inch	X 25.4	= mm (1 inch = 25.4 mm 确切值)
Centimeter (cm) 10 mm	X 0.3937	= inch	X 2.54	= cm
Meter (m) 1000 mm	X 3.28	= foot	X 0.305	= m
meter (m)	X 1.09	= yard	X 0.914	= m
kilometer (km) 1000 m	X 0.62	= mile	X 1.61	= km
面积				
millimeter ² (mm ²)	X 0.00155	= inch ²	X 645	= mm ²
centimeter ² (cm ²)	X 0.155	= inch ²	X 6.45	= cm ²
meter ² (m ²)	X 10.8	= foot ²	X 0.0929	= m ²
meter ² (m ²)	X 1.2	= yard ²	X 0.836	= m ²
hectare (ha) 10,000 m ²	X 2.47	= acre	X 0.405	= ha
kilometer ² (km ²)	X 0.39	= mile ²	X 2.59	= km ²
体积				
centimeter ³ (cm ³)	X 0.061	= inch ³	X 16.4	= cm ³
liter (L)	X 61	= inch ³	X 0.016	= L
milliliter (mL)	X 0.034	= oz-liq	X 29.6	= mL (1 mL = 1 cm ³)
liter (L) 1000 mL	X 1.06	= quart	X 0.946	= L
liter (L)	X 0.26	= Gallon	X 3.79	= L
meter ³ (m ³) 1000 L	X 1.3	= yard ³	X 0.76	= m ³
质量				
Gram (g)	X 0.035	= ounce	X 28.3	= g
kilogram (kg) 1000 g	X 2.2	= pound	X 0.454	= kg
metric ton (t) 1000 kg	X 1.1	= ton (short)	X 0.907	= t
力 (N = kg • m/s²)				
Newton (N)	X 0.225	= pound	X 4.45	= N
kilonewton (kN)	X 225	= pound	X 0.00445	= kN
扭矩值				
newton meter (Nm)	X 8.9	= lb. in.	X 0.113	= Nm
newton meter (Nm)	X 0.74	= lb. ft.	X 1.36	= Nm
压力 (Pa = N/m²)				
kilopascal (kPa)	X 4.0	= in. H ₂ O	X 0.249	= kPa
kilopascal (kPa)	X 0.30	= in. Hg	X 3.38	= kPa
kilopascal (kPa)	X 0.145	= psi	X 6.89	= kPa
megapascal (MPa)	X 145	= psi	X 0.00689	= MPa
bar	X 14.5	= psi	X 0.0680	= bar
功率 (w = J/s)				
kilowatt (kw)	X 1.34	= hp	X 0.746	= kw
kilowatt (kw)	X 0.948	= Btu/s	X 1.055	= kw
watt (w)	X 0.74	= ft. lb/s	X 1.36	= w
温度				
°C = (°F - 32) ÷ 1.8 °F = (°C X 1.8) + 32				
流量				
cu cm/min	X 0.061	= cu in/min	X 16.4	= cu cm/min
liters/min	X 0.2642	= GPM	X 3.785	= liters/min

* 国际单位制(现代公制)

测量/规格
转换公式

TWSD系列方驱液压扭力扳手
压力—扭矩转换表

泵的压力		扭矩输出值									
		TWS01		TWS03		TWS06		TWS011		TWS025	
PSI	BAR	lb-ft	Nm	lb-ft	Nm	lb-ft	Nm	lb-ft	Nm	lb-ft	Nm
1,200	83	156	211	368	499	722	979	1,313	1,779	2,940	3,984
1,400	97	182	247	430	582	843	1,142	1,532	2,075	3,430	4,648
1,600	110	208	282	491	666	963	1,305	1,750	2,372	3,920	5,312
1,800	124	234	317	553	749	1,084	1,468	1,969	2,668	4,410	5,976
2,000	138	260	352	614	832	1,204	1,631	2,188	2,965	4,900	6,640
2,200	152	286	388	675	915	1,324	1,795	2,407	3,261	5,390	7,304
2,400	165	312	423	737	998	1,445	1,958	2,626	3,558	5,880	7,967
2,600	179	338	458	798	1,082	1,565	2,121	2,844	3,854	6,370	8,631
2,800	193	364	493	860	1,165	1,686	2,284	3,063	4,151	6,860	9,295
3,000	207	390	528	921	1,248	1,806	2,447	3,282	4,447	7,350	9,959
3,200	221	416	564	982	1,331	1,926	2,610	3,501	4,744	7,840	10,623
3,400	234	442	599	1,044	1,414	2,047	2,773	3,720	5,040	8,330	11,287
3,600	248	468	634	1,105	1,498	2,167	2,937	3,938	5,337	8,820	11,951
3,800	262	494	669	1,167	1,581	2,288	3,100	4,157	5,633	9,310	12,615
4,000	276	520	705	1,228	1,664	2,408	3,263	4,376	5,930	9,800	13,279
4,200	290	546	740	1,289	1,747	2,528	3,426	4,595	6,226	10,290	13,943
4,400	303	572	775	1,351	1,830	2,649	3,589	4,814	6,522	10,780	14,607
4,600	317	598	810	1,412	1,914	2,769	3,752	5,032	6,819	11,270	15,271
4,800	331	624	846	1,474	1,997	2,890	3,915	5,251	7,115	11,760	15,935
5,000	345	650	881	1,535	2,080	3,010	4,079	5,470	7,412	12,250	16,599
5,200	359	676	916	1,596	2,163	3,130	4,242	5,689	7,708	12,740	17,263
5,400	372	702	951	1,658	2,246	3,251	4,405	5,908	8,005	13,230	17,927
5,600	386	728	986	1,719	2,330	3,371	4,568	6,126	8,301	13,720	18,591
5,800	400	754	1,022	1,781	2,413	3,492	4,731	6,345	8,598	14,210	19,255
6,000	414	780	1,057	1,842	2,496	3,612	4,894	6,564	8,894	14,700	19,919
6,200	427	806	1,092	1,903	2,579	3,732	5,057	6,783	9,191	15,190	20,583
6,400	441	832	1,127	1,965	2,662	3,853	5,221	7,002	9,487	15,680	21,247
6,600	455	858	1,163	2,026	2,746	3,973	5,384	7,220	9,784	16,170	21,911
6,800	469	884	1,198	2,088	2,829	4,094	5,547	7,439	10,080	16,660	22,575
7,000	483	910	1,233	2,149	2,912	4,214	5,710	7,658	10,377	17,150	23,238
7,200	496	936	1,268	2,210	2,995	4,334	5,873	7,877	10,673	17,640	23,902
7,400	510	962	1,304	2,272	3,078	4,455	6,036	8,096	10,970	18,130	24,566
7,600	524	988	1,339	2,333	3,162	4,575	6,199	8,314	11,266	18,620	25,230
7,800	538	1,014	1,374	2,395	3,245	4,696	6,363	8,533	11,563	19,110	25,894
8,000	552	1,040	1,409	2,456	3,328	4,816	6,526	8,752	11,859	19,600	26,558
8,200	565	1,066	1,444	2,517	3,411	4,936	6,689	8,971	12,156	20,090	27,222
8,400	579	1,092	1,480	2,579	3,494	5,057	6,852	9,190	12,452	20,580	27,886
8,600	593	1,118	1,515	2,640	3,578	5,177	7,015	9,408	12,749	21,070	28,550
8,800	607	1,144	1,550	2,702	3,661	5,298	7,178	9,627	13,045	21,560	29,214
9,000	621	1,170	1,585	2,763	3,744	5,418	7,341	9,846	13,341	22,050	29,878
9,200	634	1,196	1,621	2,824	3,827	5,538	7,505	10,065	13,638	22,540	30,542
9,400	648	1,222	1,656	2,886	3,910	5,659	7,668	10,284	13,934	23,030	31,206
9,600	662	1,248	1,691	2,947	3,993	5,779	7,831	10,502	14,231	23,520	31,870
9,800	676	1,274	1,726	3,009	4,077	5,900	7,994	10,721	14,527	24,010	32,534
10,000	689	1,300	1,762	3,070	4,160	6,020	8,157	10,940	14,824	24,500	33,198
10,153	700	1,320	1,789	3,117	4,223	6,112	8,282	11,107	15,050	24,874	33,705

TWLC系列中空液压扭力扳手
压力—扭矩转换表

泵的压力		扭矩输出值									
		TWLC2		TWLC4		TWLC8		TWLC15		TWLC30	
PSI	BAR	lb-ft	Nm	lb-ft	Nm	lb-ft	Nm	lb-ft	Nm	lb-ft	Nm
1,200	83	189	256	477	646	954	1,293	1,782	2,415	3,456	4,683
1,400	97	221	299	557	754	1,113	1,508	2,079	2,817	4,032	5,463
1,600	110	252	341	636	862	1,272	1,724	2,376	3,220	4,608	6,244
1,800	124	284	384	716	970	1,431	1,939	2,673	3,622	5,184	7,024
2,000	138	315	427	795	1,077	1,590	2,154	2,970	4,024	5,760	7,805
2,200	152	347	470	875	1,185	1,749	2,370	3,267	4,427	6,336	8,585
2,400	165	378	512	954	1,293	1,908	2,585	3,564	4,829	6,912	9,366
2,600	179	410	555	1,034	1,400	2,067	2,801	3,861	5,232	7,488	10,146
2,800	193	441	598	1,113	1,508	2,226	3,016	4,158	5,634	8,064	10,927
3,000	207	473	640	1,193	1,616	2,385	3,232	4,455	6,037	8,640	11,707
3,200	221	504	683	1,272	1,724	2,544	3,447	4,752	6,439	9,216	12,488
3,400	234	536	726	1,352	1,831	2,703	3,663	5,049	6,841	9,792	13,268
3,600	248	567	768	1,431	1,939	2,862	3,878	5,346	7,244	10,368	14,049
3,800	262	599	811	1,511	2,047	3,021	4,093	5,643	7,646	10,944	14,829
4,000	276	630	854	1,590	2,154	3,180	4,309	5,940	8,049	11,520	15,610
4,200	290	662	896	1,670	2,262	3,339	4,524	6,237	8,451	12,096	16,390
4,400	303	693	939	1,749	2,370	3,498	4,740	6,534	8,854	12,672	17,171
4,600	317	725	982	1,829	2,478	3,657	4,955	6,831	9,256	13,248	17,951
4,800	331	756	1,024	1,908	2,585	3,816	5,171	7,128	9,659	13,824	18,732
5,000	345	788	1,067	1,988	2,693	3,975	5,386	7,425	10,061	14,400	19,512
5,200	359	819	1,110	2,067	2,801	4,134	5,602	7,722	10,463	14,976	20,293
5,400	372	851	1,152	2,147	2,909	4,293	5,817	8,019	10,866	15,552	21,073
5,600	386	882	1,195	2,226	3,016	4,452	6,033	8,316	11,268	16,128	21,854
5,800	400	914	1,238	2,306	3,124	4,611	6,248	8,613	11,671	16,704	22,634
6,000	414	945	1,280	2,385	3,232	4,770	6,463	8,910	12,073	17,280	23,415
6,200	427	977	1,323	2,465	3,339	4,929	6,679	9,207	12,476	17,856	24,195
6,400	441	1,008	1,366	2,544	3,447	5,088	6,894	9,504	12,878	18,432	24,976
6,600	455	1,040	1,409	2,624	3,555	5,247	7,110	9,801	13,280	19,008	25,756
6,800	469	1,071	1,451	2,703	3,663	5,406	7,325	10,098	13,683	19,584	26,537
7,000	483	1,103	1,494	2,783	3,770	5,565	7,541	10,395	14,085	20,160	27,317
7,200	496	1,134	1,537	2,862	3,878	5,724	7,756	10,692	14,488	20,736	28,098
7,400	510	1,166	1,579	2,942	3,986	5,883	7,972	10,989	14,890	21,312	28,878
7,600	524	1,197	1,622	3,021	4,093	6,042	8,187	11,286	15,293	21,888	29,659
7,800	538	1,229	1,665	3,101	4,201	6,201	8,402	11,583	15,695	22,464	30,439
8,000	552	1,260	1,707	3,180	4,309	6,360	8,618	11,880	16,098	23,040	31,220
8,200	565	1,292	1,750	3,260	4,417	6,519	8,833	12,177	16,500	23,616	32,000
8,400	579	1,323	1,793	3,339	4,524	6,678	9,049	12,474	16,902	24,192	32,780
8,600	593	1,355	1,835	3,419	4,632	6,837	9,264	12,771	17,305	24,768	33,561
8,800	607	1,386	1,878	3,498	4,740	6,996	9,480	13,068	17,707	25,344	34,341
9,000	621	1,418	1,921	3,578	4,848	7,155	9,695	13,365	18,110	25,920	35,122
9,200	634	1,449	1,963	3,657	4,955	7,314	9,911	13,662	18,512	26,496	35,902
9,400	648	1,481	2,006	3,737	5,063	7,473	10,126	13,959	18,915	27,072	36,683
9,600	662	1,512	2,049	3,816	5,171	7,632	10,341	14,256	19,317	27,648	37,463
9,800	676	1,544	2,091	3,896	5,278	7,791	10,557	14,553	19,720	28,224	38,244
10,000	689	1,575	2,134	3,975	5,386	7,950	10,772	14,850	20,122	28,800	39,024
10,153	700	1,599	2,167	4,036	5,468	8,071	10,936	15,077	20,429	29,240	39,620

测量/规格
转换公式

TWHC系列高循环液压扭力扳手
压力—扭矩转换表

泵的压力		扭矩输出值							
		TWHC1		TWHC3		TWHC6		TWHC50	
PSI	BAR	lb-ft	Nm	lb-ft	Nm	lb-ft	Nm	lb-ft	Nm
1,200	83	170	230	376	510	726	984	6,360	8,618
1,400	97	198	268	439	595	847	1,148	7,420	10,054
1,600	110	226	306	502	680	968	1,312	8,480	11,491
1,800	124	254	345	564	765	1,089	1,476	9,540	12,927
2,000	138	283	383	627	850	1,210	1,640	10,600	14,363
2,200	152	311	421	690	935	1,331	1,804	11,660	15,799
2,400	165	339	460	753	1,020	1,452	1,967	12,720	17,236
2,600	179	367	498	815	1,105	1,573	2,131	13,780	18,672
2,800	193	396	536	878	1,190	1,694	2,295	14,840	20,108
3,000	207	424	574	941	1,275	1,815	2,459	15,900	21,545
3,200	221	452	613	1,004	1,360	1,936	2,623	16,960	22,981
3,400	234	480	651	1,066	1,445	2,057	2,787	18,020	24,417
3,600	248	509	689	1,129	1,530	2,178	2,951	19,080	25,854
3,800	262	537	728	1,192	1,615	2,299	3,115	20,140	27,290
4,000	276	565	766	1,254	1,700	2,420	3,279	21,200	28,726
4,200	290	593	804	1,317	1,785	2,541	3,443	22,260	30,163
4,400	303	622	842	1,380	1,870	2,662	3,607	23,320	31,599
4,600	317	650	881	1,443	1,955	2,783	3,771	24,380	33,035
4,800	331	678	919	1,505	2,040	2,904	3,935	25,440	34,472
5,000	345	707	957	1,568	2,125	3,025	4,099	26,500	35,908
5,200	359	735	996	1,631	2,210	3,146	4,263	27,560	37,344
5,400	372	763	1,034	1,693	2,295	3,267	4,427	28,620	38,780
5,600	386	791	1,072	1,756	2,380	3,388	4,591	29,680	40,217
5,800	400	820	1,110	1,819	2,465	3,509	4,755	30,740	41,653
6,000	414	848	1,149	1,882	2,550	3,630	4,919	31,800	43,089
6,200	427	876	1,187	1,944	2,635	3,751	5,083	32,860	44,526
6,400	441	904	1,225	2,007	2,720	3,872	5,247	33,920	45,962
6,600	455	933	1,264	2,070	2,805	3,993	5,411	34,980	47,398
6,800	469	961	1,302	2,132	2,890	4,114	5,575	36,040	48,835
7,000	483	989	1,340	2,195	2,975	4,235	5,738	37,100	50,271
7,200	496	1,017	1,379	2,258	3,060	4,356	5,902	38,160	51,707
7,400	510	1,046	1,417	2,321	3,144	4,477	6,066	39,220	53,144
7,600	524	1,074	1,455	2,383	3,229	4,598	6,230	40,280	54,580
7,800	538	1,102	1,493	2,446	3,314	4,719	6,394	41,340	56,016
8,000	552	1,130	1,532	2,509	3,399	4,840	6,558	42,400	57,453
8,200	565	1,159	1,570	2,572	3,484	4,961	6,722	43,460	58,889
8,400	579	1,187	1,608	2,634	3,569	5,082	6,886	44,520	60,325
8,600	593	1,215	1,647	2,697	3,654	5,203	7,050	45,580	61,762
8,800	607	1,243	1,685	2,760	3,739	5,324	7,214	46,640	63,198
9,000	621	1,272	1,723	2,822	3,824	5,445	7,378	47,700	64,634
9,200	634	1,300	1,761	2,885	3,909	5,566	7,542	48,760	66,070
9,400	648	1,328	1,800	2,948	3,994	5,687	7,706	49,820	67,507
9,600	662	1,356	1,838	3,011	4,079	5,808	7,870	50,880	68,943
9,800	676	1,385	1,876	3,073	4,164	5,929	8,034	51,940	70,379
10,000	689	1,413	1,915	3,136	4,249	6,050	8,198	53,000	71,816
10,153	700	1,435	1,944	3,184	4,314	6,142	8,323	53,809	72,912

推荐适用于ANSI B16.5、BS1560 和MSS SP44法兰的螺栓应力

开孔 规格	法兰等级					
	150 lb (PN20)	300 lb (PN50)	600 lb (PN100)	900 lb (PN150)	1,500 lb (PN250)	2,500 lb (PN420)
1/2" (15)	4 x 1/2" (M14)	4 x 1/2" (M14)	4 x 1/2" (M14)	4 x 3/4" (M20)	4 x 3/4" (M20)	4 x 3/4" (M20)
3/4" (20)	4 x 1/2" (M14)	4 x 5/8" (M16)	4 x 5/8" (M16)	4 x 3/4" (M20)	4 x 3/4" (M20)	4 x 3/4" (M20)
1" (25)	4 x 1/2" (M14)	4 x 5/8" (M16)	4 x 5/8" (M16)	4 x 7/8" (M24)	4 x 7/8" (M24)	4 x 7/8" (M24)
1-1/4" (32)	4 x 1/2" (M14)	4 x 5/8" (M16)	4 x 5/8" (M16)	4 x 7/8" (M24)	4 x 7/8" (M24)	4 x 1" (M27)
1-1/2" (40)	4 x 1/2" (M14)	4 x 3/4" (M20)	4 x 3/4" (M20)	4 x 1" (M27)	4 x 1" (M27)	4 x 1-1/8" (M30)
2" (50)	4 x 5/8" (M16)	8 x 5/8" (M16)	8 x 5/8" (M16)	8 x 7/8" (M24)	8 x 7/8" (M24)	8 x 1" (M27)
2-1/2" (65)	4 x 5/8" (M16)	8 x 3/4" (M20)	8 x 3/4" (M20)	8 x 1" (M27)	8 x 1" (M27)	8 x 1-1/8" (M30)
3" (80)	4 x 5/8" (M16)	8 x 3/4" (M20)	8 x 3/4" (M20)	8 x 7/8" (M24)	8 x 1-1/8" (M30)	8 x 1-1/4" (M33)
4" (100)	8 x 5/8" (M16)	8 x 3/4" (M20)	8 x 7/8" (M24)	8 x 1-1/8" (M30)	8 x 1-1/4" (M33)	8 x 1-1/2" (M39)
5" (125)	8 x 3/4" (M20)	8 x 3/4" (M20)	8 x 1" (M27)	8 x 1-1/4" (M33)	8 x 1-1/2" (M39)	8 x 1-3/4" (M45)
6" (150)	8 x 3/4" (M20)	12 x 3/4" (M20)	12 x 1" (M27)	12 x 1-1/8" (M30)	12 x 1-3/8" (M36)	8 x 2" (M52)
8" (200)	8 x 3/4" (M20)	12 x 7/8" (M24)	12 x 1-1/8" (M30)	12 x 1-3/8" (M36)	12 x 1-5/8" (M42)	12 x 2" (M52)
10" (250)	12 x 7/8" (M24)	16 x 1" (M27)	16 x 1-1/4" (M33)	16 x 1-3/8" (M36)	12 x 1-7/8" (M48)	12 x 2-1/2" (M64)
12" (300)	12 x 7/8" (M24)	16 x 1-1/8" (M30)	20 x 1-1/4" (M33)	20 x 1-3/8" (M36)	16 x 2" (M52)	12 x 2-3/4" (M70)
14" (350)	12 x 1" (M27)	20 x 1-1/8" (M30)	20 x 1-3/8" (M36)	20 x 1-1/2" (M39)	16 x 2-1/4" (M56)	
16" (400)	16 x 1" (M27)	20 x 1-1/4" (M33)	20 x 1-1/2" (M39)	20 x 1-5/8" (M42)	16 x 2-1/2" (M64)	
18" (450)	16 x 1-1/8" (M30)	24 x 1-1/4" (M33)	20 x 1-5/8" (M42)	20 x 1-7/8" (M48)	16 x 2-3/4" (M70)	
20" (500)	20 x 1-1/8" (M30)	24 x 1-1/4" (M33)	24 x 1-5/8" (M42)	20 x 2" (M52)	16 x 3" (M76)	
24" (600)	20 x 1-1/4" (M33)	24 x 1-1/2" (M39)	24 x 1-7/8" (M48)	20 x 2-1/2" (M64)	16 x 3-1/2" (M90)	
26" (650)	24 x 1-1/4" (M33)	28 x 1-5/8" (M42)	24 x 1-7/8" (M48)	20 x 2-3/4" (M70)		
28" (700)	28 x 1-1/4" (M33)	28 x 1-5/8" (M42)	28 x 2" (M52)	20 x 3" (M76)		
30" (750)	28 x 1-1/4" (M33)	28 x 1-3/4" (M45)	28 x 2" (M52)	20 x 3" (M76)		
32" (800)	28 x 1-1/2" (M39)	28 x 1-7/8" (M48)	28 x 2-1/4" (M56)	20 x 3-1/4" (M85)		
34" (850)	32 x 1-1/2" (M39)	28 x 1-7/8" (M48)	28 x 2-1/4" (M56)	20 x 3-1/2" (M90)		
36" (90)	32 x 1-1/2" (M39)	32 x 2" (M52)	28 x 2-1/2" (M64)	20 x 3-1/2" (M90)		

推荐的螺栓应力

40,000 lbf/in²
45,000 lbf/in²
50,000 lbf/in²

上述的螺栓应力等级所适用的法兰材质的最小屈服强度须在30,000 lbf/in²和螺栓材质等级为ASTM A193 B7、B16、B7M和ASTM A320L7、L43、L7M。

上述信息为使用方的决策提供参考。所有的数据都是斯必克尽可能实践所得出的，但并不因此必须承担相关的责任。

测量/规格 参考表格

螺栓润滑的相互作用值

制造商	产品	摩擦系数
Acheson Colloids	Anti seize	0.09
	DAG580 (Dry Lubricant)	0.16
Belzona Molecular Ltd	HP anti seize	0.15
	Copperslip	0.09
Bostik Ltd	Never seez Std grade (NS160)	0.18
	Never seez Spi grade (NS165)	0.18
Castrol	Castrol Nucleol S202	0.08
	Spherul Castrol	0.13
Comma Oil & Chemicals	Copper Ease	0.14
Chemodex	Coppergrease	0.15
Chesterton International	Anti Seize (paste)	0.14
Dow Corning	Molykote Cu-7439	0.15
	Molykote 1000	0.11
	Molykote G-Rapid	0.08
	Molykote G-Rapid Plus	0.09
Fordec	Fordec Copper Anti seize	0.15
Hex Lubricants	Coppercrest	0.14
Molyslip	Molyslip AS60	0.07
National Chemical Co	Thread Eze	0.18
	Copaslip	0.12
OKS	OKS 240	0.12
	OKS 250	0.08
K.S. Paul	Easyrun 100	0.08
	PBC	0.13
	PBC/D Lead Free	0.12
	516	0.10
Rocol	Rocol ASP	0.10
	Rocol J166	0.15
	Rocol 797	0.16
Silkolene	Silkease Copper	0.14
Sovereign Lubricants	Omega 99	0.13
	Omega 99N	0.09
	Omega 95	0.12
Swan Chemicals	Swanlube	0.12
James Walker	Walkers Anti seize No 203	0.15
Wessex Chemical Factors	WCF Anti Seize	0.15

测量/规格 英制螺栓的扭矩要求

英制扭矩 (数值单位 = lb-ft)

螺栓直径 螺母对边	1/2" 7/8"	5/8" 1-1/16"	3/4" 1-1/4"	7/8" 1-7/16"	1" 1-5/8"	1-1/8" 1-13/16"	1-1/4" 2"	1-3/8" 2-3/8"	1-1/2" 2-3/8"	1-5/8" 2-9/16"	1-3/4" 2-3/4"	1-7/8" 2-15/16"	2" 3-1/8"	2-1/4" 3-1/2"	2-3/4" 3-7/8"	2-1/2" 3-7/8"	3" 4-5/8"	3-1/2" 5"	3-3/4" 5-3/4"	4" 5-3/4"
$\mu = 0.08$	17	33	58	93	138	200	278	375	491	629	790	978	1,192	1,708	2,355	3,154	4,104	5,236	6,580	8,083
$\mu = 0.11$	22	43	76	122	181	263	368	497	653	838	1,055	1,309	1,598	2,294	3,171	4,255	5,544	7,082	8,863	10,956
$\mu = 0.13$	26	50	88	141	209	306	428	579	761	977	1,231	1,529	1,868	2,686	3,714	4,988	6,504	8,313	10,432	12,871
$\mu = 0.15$	29	57	100	160	238	348	487	660	869	1,117	1,408	1,750	2,138	3,077	4,258	5,722	7,469	9,544	11,981	14,786
$\mu = 0.08$	27	53	93	148	220	320	445	598	785	1,006	1,263	1,565	1,907	2,732	3,767	5,047	6,566	8,377	10,486	12,932
$\mu = 0.11$	35	69	121	184	269	421	588	785	1,044	1,340	1,687	2,094	2,556	3,671	5,073	6,807	8,870	11,331	14,213	17,529
$\mu = 0.13$	41	80	140	225	334	488	684	925	1,217	1,584	1,970	2,447	2,989	4,297	5,943	7,981	10,406	13,301	16,590	20,593
$\mu = 0.15$	46	91	160	255	380	556	779	1,056	1,390	1,787	2,252	2,789	3,421	4,922	6,613	8,955	11,942	15,270	19,468	23,658
$\mu = 0.08$	31	60	104	167	248	359	500	674	885	1,131	1,421	1,761	2,146	3,074	4,238	5,678	7,387	9,425	11,807	14,548
$\mu = 0.11$	40	78	137	218	325	474	662	894	1,175	1,508	1,888	2,356	2,876	4,130	5,707	7,658	9,979	12,748	15,988	19,720
$\mu = 0.13$	46	90	158	253	376	550	769	1,041	1,369	1,759	2,216	2,752	3,382	4,834	6,686	8,979	11,707	14,984	18,777	23,167
$\mu = 0.15$	52	102	180	287	428	628	877	1,188	1,563	2,010	2,534	3,149	3,849	5,538	7,665	10,288	13,435	17,179	21,565	26,615
$\mu = 0.08$	34	65	116	185	275	399	556	749	982	1,257	1,579	1,956	2,384	3,415	4,709	6,308	8,207	10,472	13,120	16,165
$\mu = 0.11$	44	86	152	243	361	528	735	994	1,305	1,675	2,109	2,617	3,195	4,588	6,341	8,509	11,087	14,164	17,766	21,911
$\mu = 0.13$	51	100	176	281	418	611	855	1,157	1,521	1,954	2,462	3,058	3,736	5,371	7,428	9,977	13,007	16,628	20,863	25,742
$\mu = 0.15$	58	113	199	319	475	695	974	1,320	1,737	2,233	2,815	3,498	4,276	6,153	8,516	11,444	14,287	18,088	23,061	29,572

以上所示的扭矩单位为lb-ft

扭矩适用于所有的UNC螺纹规格(最大到1英寸)/UNB规格双头螺栓/重型系列螺母。螺栓材质: ASTM A193 B7, B7M和B16; ASTM A320 L7, L7M和L43。

公制扭矩 (数值单位 = Nm)

螺栓直径 螺母对边	1/2" 7/8"	5/8" 1-1/16"	3/4" 1-1/4"	7/8" 1-7/16"	1" 1-5/8"	1-1/8" 1-13/16"	1-1/4" 2"	1-3/8" 2-3/8"	1-1/2" 2-3/8"	1-5/8" 2-9/16"	1-3/4" 2-3/4"	1-7/8" 2-15/16"	2" 3-1/8"	2-1/4" 3-1/2"	2-3/4" 3-7/8"	2-1/2" 3-7/8"	3" 4-5/8"	3-1/2" 5"	3-3/4" 5-3/4"	4" 5-3/4"
$\mu = 0.08$	23	45	79	126	187	271	377	508	666	853	1,071	1,326	1,616	2,316	3,183	4,278	5,564	7,099	8,894	10,959
$\mu = 0.11$	30	58	103	165	245	357	499	674	885	1,136	1,430	1,775	2,167	3,110	4,299	5,789	7,517	9,602	12,044	14,854
$\mu = 0.13$	35	68	119	191	283	415	580	785	1,032	1,325	1,669	2,073	2,533	3,642	5,036	6,764	8,818	11,271	14,144	17,451
$\mu = 0.15$	39	77	136	217	323	472	660	895	1,178	1,54	1,909	2,373	2,899	4,172	5,773	7,758	9,953	12,940	16,244	20,047
$\mu = 0.08$	37	72	126	201	298	434	603	812	1,064	1,364	1,712	2,122	2,596	3,704	5,107	6,843	8,902	11,358	14,231	17,533
$\mu = 0.11$	47	94	164	263	392	571	797	1,078	1,415	1,817	2,287	2,838	3,465	4,977	6,878	9,229	12,026	15,363	19,270	23,766
$\mu = 0.13$	56	108	190	305	453	662	927	1,254	1,650	2,121	2,671	3,318	4,053	5,826	8,058	10,821	14,109	18,034	22,628	27,920
$\mu = 0.15$	62	123	217	346	515	754	1,058	1,432	1,885	2,423	3,053	3,785	4,638	6,673	9,237	12,413	16,191	20,703	25,988	32,076
$\mu = 0.08$	42	81	141	228	336	487	678	914	1,197	1,533	1,927	2,388	2,910	4,168	5,746	7,698	10,015	12,779	16,008	19,724
$\mu = 0.11$	54	106	186	296	441	643	898	1,212	1,593	2,045	2,573	3,194	3,899	5,600	7,738	10,383	13,530	17,284	21,678	26,737
$\mu = 0.13$	62	122	214	343	510	746	1,043	1,411	1,856	2,385	3,004	3,731	4,558	6,554	9,065	12,174	15,873	20,288	25,458	31,410
$\mu = 0.15$	71	138	244	388	580	849	1,189	1,611	2,119	2,725	3,436	4,268	5,218	7,509	10,382	13,964	18,215	23,282	29,238	36,085
$\mu = 0.08$	46	88	157	251	373	541	754	1,016	1,331	1,704	2,141	2,652	3,232	4,630	6,385	8,553	11,127	14,198	17,768	21,917
$\mu = 0.11$	60	117	206	329	489	713	987	1,348	1,789	2,271	2,859	3,548	4,332	6,221	8,597	11,532	15,032	19,204	24,087	29,707
$\mu = 0.13$	69	136	239	381	567	828	1,158	1,589	2,082	2,649	3,338	4,146	5,065	7,282	10,071	13,527	17,635	22,542	28,286	34,902
$\mu = 0.15$	79	153	270	433	644	942	1,321	1,790	2,355	3,028	3,817	4,744	5,797	8,342	11,546	15,516	19,384	25,060	32,487	40,094

以上所示的扭矩单位为Nm

测量/规格

公制螺栓的扭矩要求

英制扭矩 (数值单位 = lb-ft)

螺栓直径 螺母对边	M14 22	M16 24	M20 30	M24 36	M27 41	M30 46	M33 50	M36 55	M39 60	M42 65	M45 70	M48 75	M52 80	M56 85	M64 95	M70 100	M76 110	M85 120	M90 130
$p = 0.08$	18	32	59	97	141	207	286	389	508	657	822	1,026	1,261	1,744	2,485	3,240	4,199	5,463	6,787
$p = 0.11$	24	42	77	127	167	272	377	512	670	866	1,086	1,354	1,688	2,305	3,262	4,299	5,587	7,290	9,046
$p = 0.13$	27	46	89	147	215	316	437	584	779	1,005	1,261	1,572	1,938	2,679	3,794	5,005	6,512	8,508	10,686
$p = 0.15$	31	55	101	167	245	359	498	676	887	1,144	1,437	1,791	2,210	3,053	4,325	5,711	7,437	9,726	12,085
$p = 0.08$	29	51	94	155	225	332	457	623	812	1,051	1,314	1,642	2,017	2,790	3,943	5,183	6,718	8,740	10,927
$p = 0.11$	38	66	123	203	296	436	602	819	1,072	1,385	1,737	2,166	2,668	3,687	5,218	6,877	9,038	11,663	14,774
$p = 0.13$	43	77	142	235	344	505	699	951	1,246	1,607	2,010	2,516	3,102	4,286	6,009	8,007	10,410	13,612	16,905
$p = 0.15$	48	87	161	267	391	574	796	1,082	1,419	1,830	2,299	2,855	3,536	4,884	6,919	9,137	11,888	15,561	19,336
$p = 0.08$	32	57	105	174	253	373	504	701	914	1,182	1,493	1,847	2,269	3,139	4,436	5,831	7,558	9,832	12,180
$p = 0.11$	42	75	138	228	333	490	677	922	1,206	1,558	1,954	2,437	3,001	4,148	5,871	7,737	10,055	13,121	16,763
$p = 0.13$	46	86	159	264	397	568	786	1,069	1,401	1,809	2,270	2,830	3,490	4,821	6,827	9,008	11,721	15,314	19,018
$p = 0.15$	55	98	181	300	440	646	895	1,217	1,596	2,058	2,587	3,223	3,978	5,494	7,784	10,279	13,386	17,507	21,753
$p = 0.08$	36	63	117	194	282	414	571	778	1,015	1,313	1,643	2,052	2,521	3,487	4,929	6,479	8,537	10,925	13,534
$p = 0.11$	47	83	153	253	370	544	753	1,024	1,340	1,731	2,171	2,707	3,335	4,609	6,523	8,567	11,173	14,579	18,092
$p = 0.13$	54	96	177	293	430	631	874	1,188	1,557	2,009	2,522	3,144	3,877	5,357	7,506	10,009	13,023	17,015	21,131
$p = 0.15$	61	108	201	333	489	717	995	1,352	1,773	2,287	2,874	3,581	4,420	6,105	8,649	11,421	14,873	19,452	24,169

以上所示的扭矩单位为lb-ft

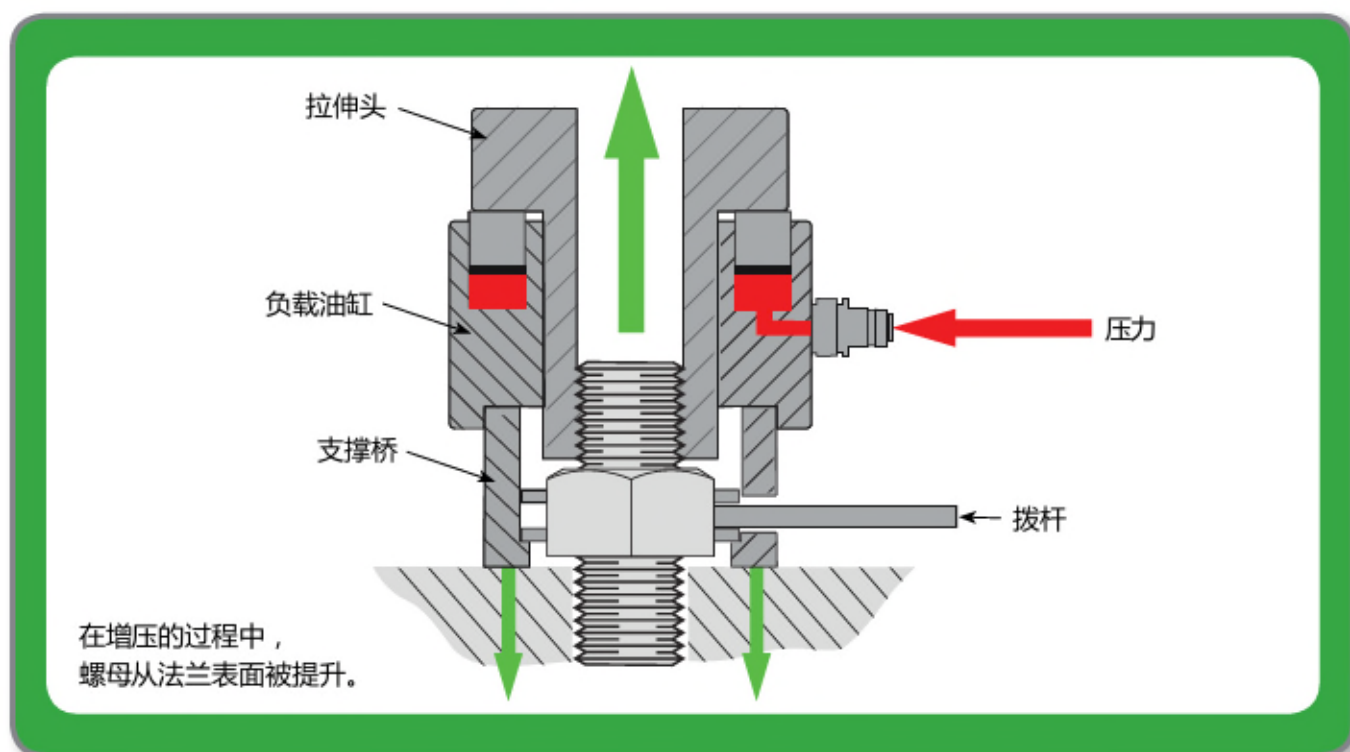
扭矩值适用于所有的UNC螺纹规格(大到1英寸)/UNB规格双头螺栓/重型系列螺母。螺栓材质: ASTM A193 B7, B7M和B16; ASTM A320 L7, L7M和L4.3。

公制扭矩 (数值单位 = Nm)

螺栓直径 螺母对边	M14 22	M16 24	M20 30	M24 36	M27 41	M30 46	M33 50	M36 55	M39 60	M42 65	M45 70	M48 75	M52 80	M56 85	M64 95	M70 100	M76 110	M85 120	M90 130
$p = 0.08$	24	43	80	132	191	281	388	527	688	891	1,114	1,391	1,710	2,365	3,342	4,383	5,693	7,407	9,175
$p = 0.11$	33	57	104	172	226	369	511	694	908	1,174	1,472	1,836	2,262	3,125	4,423	5,829	7,575	9,884	12,265
$p = 0.13$	37	65	121	198	292	428	592	805	1,056	1,363	1,710	2,131	2,629	3,632	5,144	6,786	8,829	11,535	14,326
$p = 0.15$	42	75	137	226	332	487	675	917	1,203	1,551	1,948	2,428	2,996	4,139	5,684	7,743	10,083	13,187	16,385
$p = 0.08$	38	68	127	210	305	450	620	845	1,101	1,425	1,782	2,226	2,735	3,783	5,346	7,077	9,108	11,950	14,679
$p = 0.11$	52	88	167	275	401	591	816	1,110	1,453	1,878	2,355	2,937	3,617	4,989	7,075	9,324	12,118	15,813	19,624
$p = 0.13$	58	104	193	319	466	685	948	1,289	1,688	2,179	2,736	3,411	4,206	5,811	8,228	10,856	14,175	18,455	22,900
$p = 0.15$	66	118	218	362	530	778	1,079	1,467	1,924	2,481	3,117	3,894	4,794	6,622	9,381	12,388	16,132	21,098	26,216
$p = 0.08$	43	77	142	236	343	506	683	950	1,238	1,603	2,005	2,504	3,076	4,256	6,014	7,906	10,247	13,330	16,514
$p = 0.11$	57	102	187	309	451	664	918	1,250	1,635	2,112	2,649	3,304	4,069	5,624	7,980	10,490	13,633	17,790	22,077
$p = 0.13$	66	117	216	358	525	770	1,066	1,449	1,900	2,453	3,078	3,837	4,732	6,536	9,256	12,213	15,892	20,763	25,785
$p = 0.15$	75	133	245	407	597	876	1,213	1,650	2,164	2,790	3,508	4,370	5,393	7,449	10,554	13,936	18,149	23,736	29,483
$p = 0.08$	48	85	159	263	382	561	774	1,055	1,376	1,780	2,228	2,782	3,418	4,728	6,683	8,784	11,385	14,812	19,350
$p = 0.11$	64	113	207	343	502	738	1,021	1,388	1,817	2,347	2,943	3,670	4,522	6,249	8,844	11,656	15,149	19,767	24,929
$p = 0.13$	73	130	240	397	583	856	1,185	1,611	2,111	2,724	3,419	4,283	5,257	7,263	10,285	13,570	17,657	23,069	28,650
$p = 0.15$	83	148	273	451	663	972	1,349	1,833	2,404	3,101	3,897	4,855	5,993	8,277	11,728	15,485	20,465	26,637	32,769

以上所示的扭矩单位为Nm

SPX螺栓拉伸器 工作原理



液压拉伸器是一种如同传统扭力工具用途那样通过拉伸螺杆来完成工作。每个螺杆都有其屈服强度，并且被拉伸后外形会缩紧、避免磨损和碰撞、需要保持螺杆上没有润滑油。

到了之前在法兰表面的平放位置。当所有的螺母都被拨动完毕，泵站压力开始释放，螺杆就会趋向于回到原先的常态而对垫圈产生夹紧力。由于所有的螺栓在同时被紧缩，因而在结点处所产生的负载都保持一致。

液压螺栓拉伸器用于提供最为精确的剩余螺栓载荷和在垫圈上一致的压紧力。螺栓拉伸器可以根据不同的操作空间和应用场合适用于单个或者任意数量的螺栓上。但是，为了保证生成精确的剩余螺栓载荷，要放置一个螺栓拉伸器，理想情况下，需要留出50%或者100%的螺栓突出高度。（具体图示请见下一页）

将拉伸器的油缸和拉伸头置于每个螺栓和螺母的顶端上。然后把拉伸套筒穿套在突出于螺母的螺杆上，同时平放在紧贴着液压负载油缸。每个拉伸器之间都用油管相互连接起来，以保证所有的工具能被同时增压。

当开启液压泵站后，压力就会通过整个液压系统建立起来。负载油缸开始延伸并推动紧贴其的拉伸套筒，进而拉紧了螺杆。当这样的状态继续下去，螺母就会从法兰表面被拨开。一旦达到所需的压力，泵站上的阀就关闭进行保压。通过使用拨杆将套环拨下来，这样螺母又回

典型的50%拉伸器配置图



将拉伸器组装到准备进行50%拉伸的法兰螺栓上。
施加如螺栓拉伸数据表所示的“压力 1”。
使用拨杆拨松螺母。



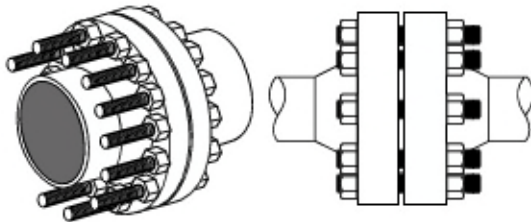
将拉伸器再移至剩下的50%螺栓并且施加如螺栓拉伸数据表所示的“压力 2”。
使用拨杆拨松螺母。

将压力放空并重复应用压力，直到第二次再将螺母紧固。

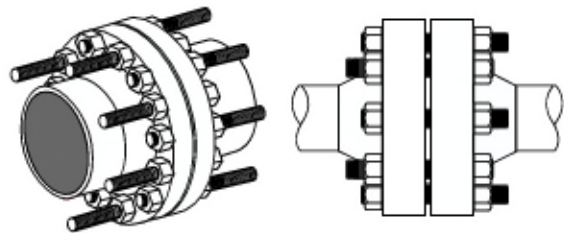
典型的50%法兰设置

为了匹配适当的拉伸器工具，必须有足够长度的螺杆突出其螺母。

50% 螺栓拉伸方式

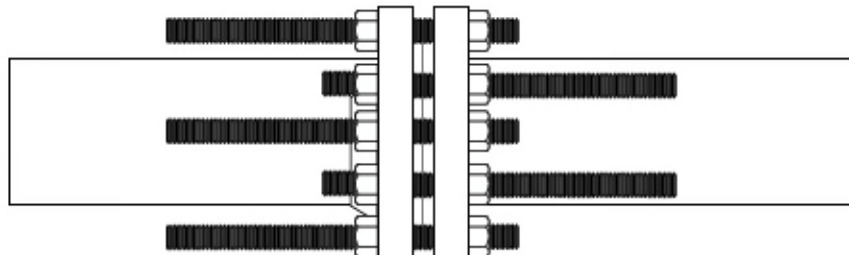


100% 螺栓拉伸方式



当拉伸器用于陆上应用，请确保螺栓的突出于螺母的最小高度大于该螺栓的直径。当用于海底应用时，参考斯必克SST系列工具的选型表来获取尺寸规格。

100%的拉伸方式设置 用于海底拉伸作业



液压螺栓螺母工具安全事项



穿戴合适的个人防护装备(PPE)。



在使用泵站、工具和其他设备前，已阅读所有操作指南和安全警示。



请不要将任何液压泵、工具或者部件处于超负荷运作状态。



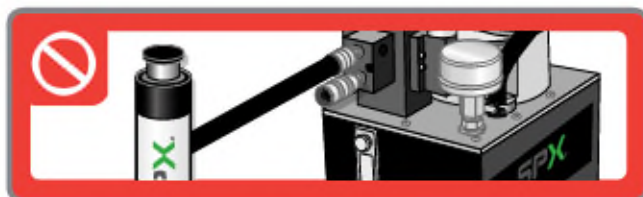
使用前检查一遍所有的部件。切勿使用损坏或者磨损的零件。如有不良件，请将部件返回授权的维修中心进行维修或者更换。



请不要自行改动内置的安全阀。



确认系统压力。在连入的液压系统中，不要使用20,000 psi的液压泵驱动10,000 psi液压部件(油管、接头、液压阀和工具等)。



请不要将设计用于扭力扳手或者拉伸器的液压泵用于顶升作业。



请注意加油不要超过液压泵的额定油箱容量。



请只选用像SPX Power Team出品的高品质液压油。使用其他不合适的油品会导致设备损坏并且提前老化。



请不要将一种液压油用于不同种的工具设备以及环境温度。



按保养期更换液压油和过滤装置。



请不要在液压泵上的快速接头处于打开或没有盖上的情况下启动泵。



在组装液压系统前，清洁快速接头的两端。



请不要弯折液压油管。



请立即更换损坏的油管。



注意不要让工具及设备接触超高温的环境。不要在未经防护的设备边上进行焊接作业。



当不使用时，将工具及设备上的接头盖住。



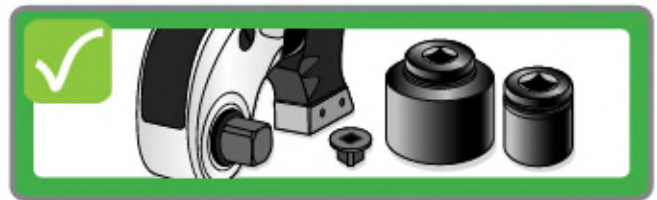
请不要碾压油管或者在油管上坠落物件。



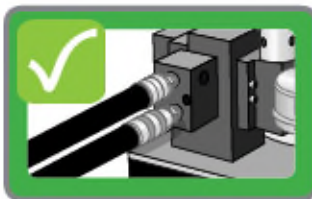
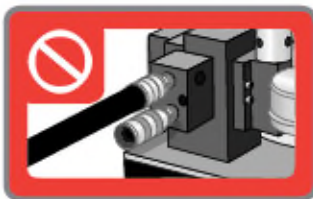
仅将工具使用在其设计使用的目的。



操作工具时，注意将手放在正确位置以免被夹。



仅使用高品质的冲击套筒和变径套筒，并注意额定的负载率和安全系数。



连接时，记得总将扭力扳手的两根油管接入液压泵。当只有一根油管接入时，不要启动液压泵。



仅选用适配尺寸的套筒和工作头。

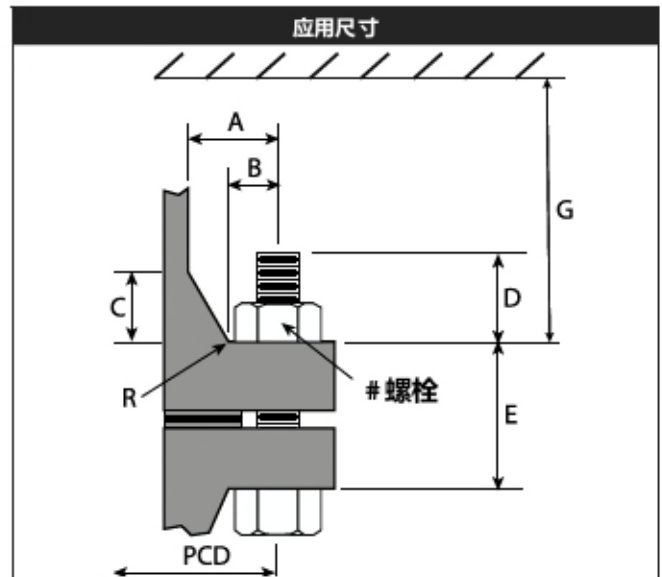
应用数据表

螺母类型 1		
θd	in/mm	<p>螺母类型 1</p>
P (螺距/间距)	in/mm	
H ₁	in/mm	
H ₂	in/mm	
AF	in/mm	
θW	in/mm	

圆周以 "in" 或 "mm" 为单位。

螺母类型 2		
θd	in/mm	<p>螺母类型 2</p>
P (螺距/间距)	in/mm	
H ₁	in/mm	
H ₂	in/mm	
θN	in/mm	
θW	in/mm	
H ₃	in/mm	
θJ	in/mm	
# 开孔尺寸	-	

圆周以 "in" 或 "mm" 为单位。



A	in/mm	
B	in/mm	
C	in/mm	
D	in/mm	
E	in/mm	
G	in/mm	
R	in/mm	
# 螺栓	-	
PCD	in/mm	

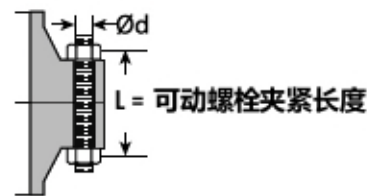
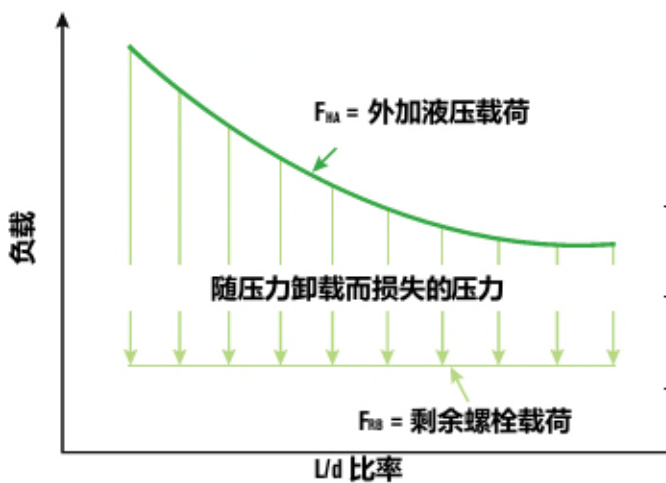
附加信息

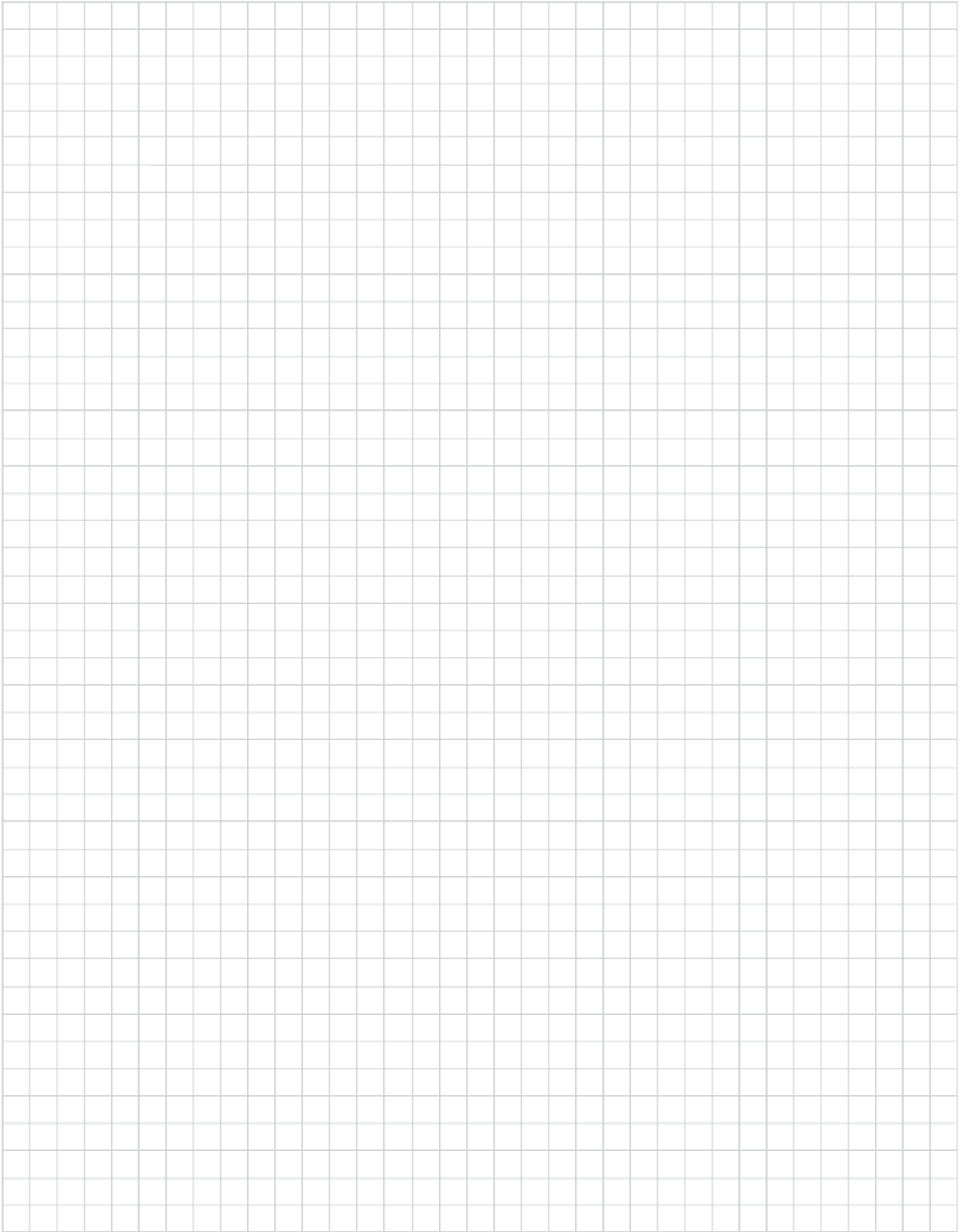
热镀锌螺纹: Y/N

圆周以 "in" 或 "mm" 为单位。

负载要求

外加液压载荷 (F _{HA})	N	
剩余螺栓载荷 (F _{RB})	N	





测试要求/认证资质

制造标准

Bolting Systems对质量的承诺体现在我们所做的每一件事。从原材料的入库检验到用户购买我们产品多年后的服务。Bolting Systems通过ISO9001:2000国际质量标准。ISO 9001: 2000 涵盖管理、行政、产品开发及制造、持续改进等标准的执行。注册此标准表明Bolting Systems已执行并记录保存由供应商到客户间,所有检验、处理及训练等进行过程的文件。ISO9001要求定期地对内部及外部监查以确认各项影响工作质量控制的因素是否被执行,这些已成为我们的工作哲学基础。我们承诺不论是在过去现在及未来,质量都会是我们永远的追求。

ASME B30.1

Bolting Systems液压油缸完全符合美国机械工程协会(American society of Technical Engineers)ASME B30.1标准,此标准的内容为:

1. 在典型的材料屈服强度下,我们的油缸设计有最少有2比1安全系数;每个油缸必需在额定载荷125%全行程下,动作正常,密封完好,不漏油。

ASME B40.1

Bolting Systems 重工用压力表根据美国机械工程协会推荐B级标准ASME B40.1设计制造。

CE MARK

Bolting Systems承诺所设计、制造及行销的产品达到或超过我们所服务的客户的要求。Bolting Systems提供质量保证书及符合欧洲共同市场(European community)质量标准的CE标识产品。

IJ100

Bolting Systems 油管达到吊装协会(Material Handling Institute) #IJ100油管标准.在此标准下,液压油管需达到:

1. 额定最高压力下,其平均寿命最少打压30000次
2. 爆破压力最少为额定操作压力的2倍
3. 遵照CE标准的油管具有在额定压力下4:1的防爆系数。

CSA

如果注明, Bolting Systems电动泵符合加拿大标准协会协会(Canada standards Association)简称CSA所制定的设计、安装及测试标准。注意:如需CSA认证,需于下订单时注明。

NEMA

如果注明, Bolting Systems电动泵符合美国电器制造协会(National Electrical Manufacturers' Association)所制定的设计、安装及测试的NEMA 12标准。此标准是其各项电器元件有抗潮及防尘设计。

Bolting Systems 产品设计标准

所有以Bolting Systems为品牌的液压元件最大操作压力10,000 psi(690 bar),以此为基准进行设计及/或测试以保证安全。有特别标明的产品除外。

质量保证

我们所有的相关产品在生产过程中,都做品质检测。所有的用料都经过认证并有可供追踪的生产商。在出厂以前,所有的压力容器产品都经过最大的工作压力测试以确保抵达现场启动的可靠性。我们已尽最大的努力来在此样册中使用产品的最新规格和参数数据。如需确保最新的产品数据,可以与我们Bolting Systems的工厂联系。关于Bolting Systems独特的终生保修的更详细说明请参考本目录第133页。



**POWERTHON™
LIFETIME
WARRANTY**

➤ **Bolting Systems™**

POWERTHON™ LIFETIME WARRANTY

Bolting Systems 斯必克公司液压技术部分旗下的注册品牌。对所有的产品及部件因材料缺陷或加工缺损所引起的产品质量问题提供终身保修。但超出产品部件的使用寿命则除外——因部件正常磨损直到无法正常动作。随 Bolting Systems 产品一同出售的气动起重包、锁链、电池、电动马达、汽油发动机、刀及剪切刀具不在此保修之列。这些部件的保修是按照以下替代性条款来执行的：

气动起重包和电子元件在因材料缺陷和加工缺损所引起的产品质量问题的前提下，保修期为从 SPX 购买之日起的一年内。

易损易耗件，包括锁链、电池、刀及剪切刀具等其他的一些部件，在因材料缺陷和加工缺损所引起的产品质量问题的前提下，保修期为从 SPX 购买之日起的一年内。

所有规格的电动马达和汽油发动机则分别在原制造商的产品条款内享有各自的保修服务内容。

上述保修条款不包括正常损耗和任何因磨损、滥用、过热、坠落及私自改造而用于非产品本身设计目的的情况。或者，因不参照操作手册的规范而引起的故障也不在保修范围内。

判定是否为保修之列的方法，请退回 Bolting Systems 产品到授权的维护中心或 Bolting Systems 工厂，并付清运费，经 Bolting Systems 单独判定，如果任何 Bolting Systems 生产的产品或部件有瑕疵，无论是任何因制造疏忽或其他原因引起的瑕疵，Bolting Systems 会修理或更换后以最佳的地面运输运回用户处并付清运费。

此补救措施，只针对由 Bolting Systems 制造及销售的产品或部件。但任何情况下，不论它是因产品的缺陷还是未经认可的产品应用，疏忽、或任何理由所引起的伤害，Bolting Systems 不对任何因此而引起的直接或者间接所发生的伤害负责。

购买 Bolting Systems 品牌的产品或部件用于转售及将产品用于购买方的常规使用行为也在 Bolting Systems 的保修条款内。

此项保修是具唯一性的，只针对于它所制造及销售的产品。Bolting Systems 不提供其他任何暗示性的保修，不论是任何情况或为任一商业目的或其他特殊原因。除上述的保修声明外，任何 Bolting Systems 的代理商或者员工或代表，都无权以任何理由约束 Bolting Systems 对 Bolting Systems 所生产的产品或部件所提供的上述保修。

此独特的补救措施的用意是提供购买者在购买 Bolting Systems 所制造的产品或部件有材料或加工上的瑕疵或疏忽时，获得维修或更换的服务。此独特的补救措施不应被视为对那些产品原本正常的损耗下故障的补救。Bolting Systems 只对所描述的产品或部件瑕疵予以保修。

可提供的定制产品

连接块和滚轮式反作用力臂



- 适用于低矮高度的应用
- 用于径向操作来完工的场合
- 开放式的末端扳手配置
- 层叠式设计用于极端狭矮的操作空间
- 滚轮式反作用力臂在操作时沿法兰外围转动
- 产品根据订单制造

环式拉伸器



- 可为特殊的工况应用设计定制的拉伸器规格。

如需任何这些定制产品的详细信息或需要我们为您的特种工况定制产品，请联系斯必克液压的当地销售代表。

内螺纹拉伸器



用于风力涡轮机负载检测的内螺纹拉伸器

- 尺寸紧凑
- 高负荷
- 组装简便
- 降低成本
- 重量轻、使用灵活
- 产品根据订单制造

TWHC扳手附件



可提供定制的扳手附件

- 如果SPX扳手产品标配的反作用力臂无法适用，我们可以按需定制特殊的反作用力臂和驱动头。

扭力扳手



11-33

拉伸器



35-45

其他工具



47-57

海底用拉伸器



59-67

液压泵 700 bar



69-89

液压泵 1,500 bar



91-100

配套附件



101-115

相关资源



117-135

销售、服务和租赁中心

Houston, Texas USA

3030 E. Pasadena Frwy
Pasadena, TX 77503
USA
Tel: +1 713 472 2500
Fax: +1 713 472 2501

houston@spxboltingsystems.com

Baton Rouge, Louisiana USA

12742 Ronaldson Road
Baton Rouge, LA 70807
USA
Tel: +1 225 774 0888
Fax: +1 225 774 2501

louisiana@spxboltingsystems.com

Rockford, Illinois USA

5885 11th Street
Rockford, IL 61109
USA
Tel: +1 815 874 5556
Fax: +1 800 288 7031

info@spxboltingsystems.com

European Headquarters

Albert Thijsstraat 12
6471 WX Eygelshoven
The Netherlands
Tel: +31 45 567 8877
Fax: +31 45 567 8878

europa@spxboltingsystems.com

Aberdeen, UK

Howemoss Drive
Kirkhill Industrial Estate
Dyce AB21 0GL
Tel: +44 1224 722 895
Fax: +44 1224 729 712

aberdeen@spxboltingsystems.com

Brazil (即将设立)

Tel: +55 11 983 392196

brazil@spxboltingsystems.com

UAE (即将设立)

uae@spxboltingsystems.com

亚太区总部

26 Soon Lee Road
Singapore 628086
Singapore
Tel: +65 6265 3343
Fax: +65 6265 6646

singapore@spxboltingsystems.com

上海, 中国

上海市华山路1568号
财瑞大厦7楼
邮编: 200052
电话: +86 21 2208 5660

2208 5659

2208 5667

传真: +86 21 2208 5682

china@spxboltingsystems.com

Perth, Australia

46 Callaway Street
Wangara, 6065
Perth, Western Australia
Tel: +61 8 9358 6699
Fax: +61 8 9358 6700

australia@spxboltingsystems.com

工程部、制造基地和售后支持中心

全球总部

5885 11th Street
Rockford, IL 61109
USA
Tel: +1 815 874 5556
Fax: +1 800 288 7031

info@spxboltingsystems.com

Ashington, UK

Unit 4, Wansbeck Business Park
Rotary Parkway
Ashington
Northumberland NE63 8QW

info@spxboltingsystems.com

登录我们的网站获取完整的信息列表

SPXBOLTINGSYSTEMS.COM

您的经销商信息:

