

# TENSIONATORI

## TENSIONATORI A PRESTAZIONI ELEVATE

Pagina  
**TENSIONATORI  
SRT...36**



Pagina  
**SRT...36-39**  
Tensionatore con ritorno a molla



Pagina  
**MRT...40-41**  
Tensionatore con ritorno manuale



Pagina  
**WD/WS...42**  
Tensionatori eolici



Pagina  
**WDD...43**  
Tensionatori eolici Up Tower



Pagina  
**WDD...44**  
Tensionatori eolici compatti



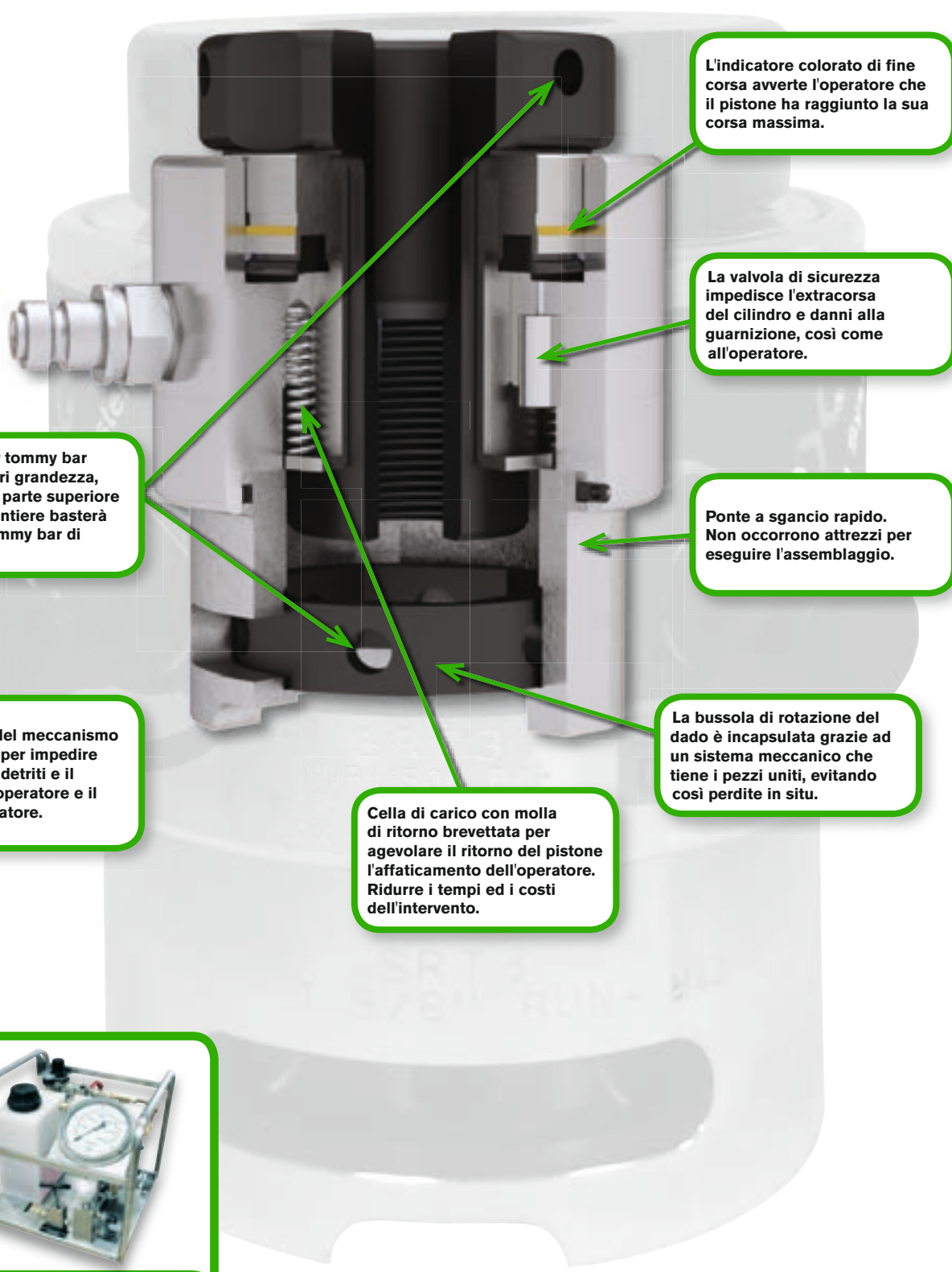
Pagina  
**WSS/WSL...45**  
Tensionatori eolici per fondazioni



Pagina  
**SST...60-61**  
Tensionatori subsea



## TENSIONATORI SRT



L'indicatore colorato di fine corsa avverte l'operatore che il pistone ha raggiunto la sua corsa massima.

La valvola di sicurezza impedisce l'extracorsa del cilindro e danni alla guarnizione, così come all'operatore.

Ponte a sgancio rapido. Non occorrono attrezzi per eseguire l'assemblaggio.

La bussola di rotazione del dado è incapsulata grazie ad un sistema meccanico che tiene i pezzi uniti, evitando così perdite in situ.

Cella di carico con molla di ritorno brevettata per agevolare il ritorno del pistone l'affaticamento dell'operatore. Ridurre i tempi ed i costi dell'intervento.

Grazie ai fori per tommy bar di manovra di pari grandezza, posizionati sulla parte superiore e alla base, in cantiere basterà usare un solo tommy bar di manovra.

Tutte le parti del meccanismo sono sigillate per impedire l'intrusione di detriti e il contatto fra l'operatore e il corpo tensionatore.



Pagine pompe per tensionatori 91-99

## TENSIONATORI PER TIRANTI CON RITORNO A MOLLA SRT

Il ritorno a molla aumenta sensibilmente la produttività e la sicurezza in cantiere rispetto al ritorno manuale dei tensionatori più obsoleti.

- Sistema che impedisce l'extracorsa del pistone
- Indicatore fine corsa del pistone
- Compatibile con la gamma di tensionatori MRT
- Straordinaria adattabilità del ponte a sgancio rapido
- Compensazione disallineamento pistone/cilindro
- Copertura tiranti da 3/4" a 4" (20 - 115 mm) con solo 8 attrezzi
- Compatibile con le flange BS1560 / ANSI B16.5 / API
- La cella di carico completamente sigillata evita che i detriti possano penetrare all'interno del meccanismo di ritorno del pistone
- Sistema che impedisce l'extracorsa del pistone e previene danni alla guarnizione
- Giunti di accoppiamento idraulici doppi per connessione con più attrezzi
- Il prigioniero deve sporgere dal dado per una misura pari al diametro del tirante
- Sono disponibili utensili per applicazioni specifiche. Contattare la fabbrica per dettagli.
- Corsa del pistone 10 mm

**Pressione massima attrezzo:** 1.500 bar (21.750 psi)

**Sporgenza del tirante oltre il dado:** 1 x diametro del tirante (minimo)

## TENSIONATORI PER TIRANTI RITORNO A MOLLA - SRT

Copertura tiranti da 3/4" a 4"  
(20 - 115 mm) con solo 8 attrezzi



# TENSIONATORE PER TIRANTI

## RITORNO A MOLLA - SRT

Copertura tiranti da 3/4" a 4"  
(20 - 115 mm) con solo 8 attrezzi



**Corsa del pistone 10mm**

**Pressione massima attrezzo:** 1.500 bar (21.750 psi)

**Sporgenza del tirante oltre il dado:**

minimo 1 x diametro del tirante

### Specifiche e dati dimensionali

Cella di carico Codice d'ordine	Diametro del prigioniero				Carico dell'attrezzo		Area idraulica		Peso approssimativo		Sporgenza minima del tirante oltre il dado									
	Imperiale	Kit adattatore Codice d'ordine	Metrico	Kit adattatore Codice d'ordine	Lbf	kN	in <sup>2</sup>	mm <sup>2</sup>	lb	kg	Tiranti imp.		Tiranti met.							
(SRT0)	3/4"	SRTAS000002	M20	SRTAS000006	35.971	160	1,654	1.067	3,1	1,4	0,75	19	0,79	20						
SRTAS000001	7/8"	SRTAS000004	M22	SRTAS000008													0,87	22	0,87	22
(SRT1)	1"	SRTAS010003	M24	SRTAS010007	62.950	280	2,894	1.867	6	2,7	0,98	25	0,94	24						
SRTAS010001	-	-	M27	SRTAS010009													-	-	1,06	27
	1-1/8"	SRTAS010005	-	-													1,14	29	-	-
(SRT2)	1"	SRTAS020003	M24	SRTAS020011	101.169	450	4,652	3.001	9	4,1	0,98	25	0,94	24						
SRTAS020001	-	-	M27	SRTAS020013													-	-	1,06	27
	1-1/8"	SRTAS020005	M30	SRTAS020014													1,14	29	1,18	30
	1-1/4"	SRTAS020007	M33	SRTAS020015													1,26	32	1,30	33
	1-3/8"	SRTAS020009	M36	SRTAS020016													1,38	35	1,42	36
(SRT3)	1-1/4"	SRTAS030003	M33	SRTAS030011	148.381	660	6,822	4.401	11,9	5,4	1,26	32	1,30	33						
SRTAS030001	1-3/8"	SRTAS030005	M36	SRTAS030012													1,38	35	1,42	36
	1-1/2"	SRTAS030007	M39	SRTAS030013													1,5	38	1,54	39
	1-5/8"	SRTAS030009	M42	SRTAS030014													1,61	41	1,65	42
(SRT4)	1-1/2"	SRTAS040004	M39	SRTAS040014	224.820	1000	10,335	6.668	18,5	8,4	1,5	38	1,54	39						
SRTAS040001	1-5/8"	SRTAS040006	M42	SRTAS040015													1,61	41	1,65	42
	1-3/4"	SRTAS040008	M45	SRTAS040016													1,73	44	1,77	45
	1-7/8"	SRTAS040010	M48	SRTAS040017													1,89	48	1,89	48
	2"	SRTAS040012	-	-							2,01	51	-	-						
(SRT5)	2"	SRTAS050004	M52	SRTAS050012	337.230	1500	15,504	10.003	30,4	13,8	2,01	51	2,05	52						
SRTAS050001	2-1/4"	SRTAS050006	M56	SRTAS050013													2,24	57	2,20	56
	-	-	M60	SRTAS050015													-	-	2,36	60
	2-1/2"	SRTAS050008	M64	SRTAS050016													2,52	64	2,52	64
	-	-	M68	SRTAS050018													-	-	2,68	68
	-	-	M70	SRTAS050020													-	-	2,76	70
	2-3/4"	SRTAS050010	-	-							2,76	70	-	-						
(SRT6)	2-3/4"	SRTAS060004	M72	SRTAS060014	562.050	2500	25,84	16.671	50,7	23	2,76	70	2,83	72						
SRTAS060001	3"	SRTAS060006	M76	SRTAS060016													2,99	76	2,99	76
	-	-	M80	SRTAS060018													-	-	3,15	80
	3-1/4"	SRTAS060008	M85	SRTAS060020													3,27	83	3,35	85
	3-1/2"	SRTAS060010	M90	SRTAS060022							3,50	89	3,54	90						
(SRT7)	3-1/2"	SRTAS070004	M90	SRTAS070010	719.424	3200	33,076	21.339	70,5	32	3,50	89	3,54	90						
SRTAS070001	-	-	M95	SRTAS070012													-	-	3,74	95
	3-3/4"	SRTAS070006	M100	SRTAS070014													3,74	95	3,94	100
	4"	SRTAS070008	-	-													4,02	102	-	-
(SRT8)	4"	SRTAS080004	M105	SRTAS080010	921.762	4100	42,377	27.340	99,2	45	4,02	102	4,13	105						
SRTAS080001	-	-	M110	SRTAS080012													-	-	4,33	110
	4-1/4"	SRTAS080006	M115	SRTAS080014													4,25	108	4,53	115
	4-1/2"	SRTAS080008	-	-													4,49	114	-	-

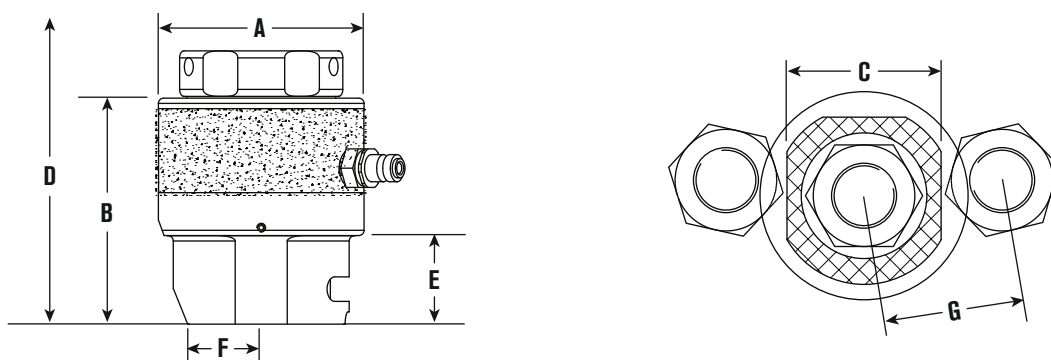
Peso escluso bussola filettata

Per un tensionatore completo è necessario ordinare la cella di carico e il kit adattatore

Per convertire in tonnellate metriche, dividere lbf per 2240. Per convertire in tonnellate "short", dividere lbf per 2.000.

Tutti i diametri dei tiranti ≤ 1" sono UNC, mentre tutti i diametri > 1" sono 8UN. Tutti i filetti metrici sono a passo grosso.

## Specifiche e dati dimensionali



"D" comprende la tolleranza necessaria alla rimozione dell'attrezzo dopo il tensionamento del tirante, con una corsa di 10 mm

A		B		C		D				E		F		G				Diametro del prigioniero		(Riferimento attrezzo) Cella di carico Codice d'ordine
in	mm	in	mm	in	mm	Tiranti imp.		Tiranti met.		in	mm	in	mm	Tiranti imp.		Tiranti met.		Imperiale	Metrico	
						in	mm	in	mm					in	mm	in	mm			
2,6	66	3,7	93	2,5	63	5,4	136	5,6	142	1,4	36	1	25	2	50,8	2	49,8	3/4"	M20	(SRT0)
		3,7	93	2,5	63	5,6	142	5,7	144	1,4	36	1	25	2,1	53,6	2	51	7/8"	M22	SRTAS000001
3,4	87	4,6	117	2,7	68	6,9	175	6,9	175	1,5	38	1,1	28	2,3	58,8	2,2	56,5	1"	M24	(SRT1)
		4,6	117	2,7	68	-	-	7	178	1,5	38	1,1	28	-	-	2,3	58,7	-	M27	SRTAS010001
		4,7	120	2,8	72	7,1	181	-	-	1,6	41	1,2	31	2,7	68,3	-	44,5	1-1/8"	-	-
4,1	103	4,6	117	3	75	6,9	175	6,9	175	1,5	38	1,2	30	2,6	65,2	2,5	64,5	1"	M24	(SRT2)
		4,6	117	3	75	-	-	7	178	1,5	38	1,2	30	-	-	2,6	66	-	M27	
		4,7	120	3,1	80	7,1	181	7,2	184	1,6	41	1,2	30	2,7	67,6	2,7	67,6	1-1/8"	M30	
		4,8	123	3,3	84	7,4	188	7,5	190	1,7	44	1,4	35	2,8	72,3	2,8	71,9	1-1/4"	M33	
4,7	118	5	126	3,5	89	7,7	195	7,7	196	1,9	47	1,5	38	3,1	78	3	77	1-3/8"	M36	(SRT3)
		4,8	123	3,5	88	7,5	190	7,6	192	1,7	44	1,4	35	3	75,9	3	76,5	1-1/4"	M33	
		5	126	3,8	96	7,8	197	7,8	198	1,9	47	1,5	38	3,2	81,1	3,2	80,8	1-3/8"	M36	
		5,1	130	3,8	96	8	203	8	204	2	51	1,7	42	3,3	83,8	3,3	83,6	1-1/2"	M39	
5,5	140,5	5,2	132	4,4	112	8,3	211	8,3	212	2	51	1,7	42	3,6	91,8	3,6	91,6	1-1/2"	M39	(SRT4)
		5,3	135	4,5	114	8,5	217	8,6	218	2,1	54	1,8	45	3,8	95,6	3,8	95,5	1-5/8"	M42	
		5,5	139	4,6	118	8,8	223	8,9	225	2,2	57	2	52	3,9	100	3,9	100	1-3/4"	M45	
		5,6	142	4,5	114	9,1	230	9,1	231	2,4	60	2	51	4	101,1	4	101,3	1-7/8"	M48	
		5,7	145	4,7	120	9,3	236	-	-	2,5	63	2	52	4,2	106,8	-	-	2"	-	
6,9	175,5	5,8	148	4,7	120	9,7	246	9,8	248	2,5	63	2	52	4,5	114	4,5	115	2"	M52	(SRT5)
		6,1	154	5,4	138	10,2	259	10,2	258	2,8	70	2,3	58	4,8	121,3	4,7	119,1	2-1/4"	M56	
		6,3	161	5,4	138	-	-	10,3	262	2,8	70	2,3	58	-	-	4,8	122	-	M60	
		6,3	161	6	153	10,7	272	10,7	273	3	76	2,5	63	5,3	134,3	5,2	132,3	2-1/2"	M64	
		6,3	161	6	153	-	-	11,1	283	3	76	2,5	63	-	-	5,3	135	-	M68	
		6,3	161	6	153	-	-	11,3	287	3	76	2,5	63	-	-	5,3	135,2	-	M70	
		6,6	167	6,1	156	11,2	284	11,1	283	3,2	81	2,8	70	5,6	141,3	-	-	2-3/4"	-	
8,6	219	6,6	167	6,2	157	11,6	294	11,7	297	3,2	82	2,8	72	5,7	145,4	5,8	146,5	2-3/4"	M72	(SRT6)
		6,9	174	7,2	182	12,1	307	12,1	308	3,5	89	3,1	80	6,3	159,8	6,1	155,5	3"	M76	
		6,9	174	7,2	182	-	-	12,3	312	3,5	89	3,1	80	-	-	6,2	158,4	-	M80	
		7,1	180	7,5	190	12,6	320	12,7	323	3,7	95	3,3	84	6,7	169	6,5	165	3-1/4"	M85	
		7,3	186	8,1	205	13,1	332	13,1	334	4	101	3,5	88	7,2	182	7	178,6	3-1/2"	M90	
9,9	252	7,3	186	7,9	200	13,3	339	13,4	341	4	101	3,5	88	7,1	179,8	6,9	176,1	3-1/2"	M90	(SRT7)
		7,3	186	7,9	200	-	-	13,6	346	4	101	3,5	88	-	-	7	178,9	-	M95	
		7,6	192	7,9	200	13,9	352	14	356	4,2	107	3,7	94	7,3	185,3	7,3	184,7	3-3/4"	M100	
		7,8	199	8,3	210	14,3	364	-	-	4,5	114	4,5	114	7,3	186	-	-	4"	-	
11,1	282	7,8	199	8,3	210	14,7	374	14,9	378	4,5	114	4,5	114	7,7	196	7,7	195	4"	M105	(SRT8)
		7,8	199	8,3	210	-	-	15,1	383	4,5	114	4,5	114	-	-	7,8	197	-	M110	
		8,1	205	8,8	224	15,2	387	15,5	394	4,7	120	4,5	114	8,2	208	8,2	208	4-1/4"	M115	
		8,3	212	9,1	232	15,7	400	-	-	5	127	4,6	117	8,6	218	-	-	4-1/2"	-	

## TENSIONATORE PER TIRANTI

### RITORNO MANUALE - MRT

Copertura tiranti da 1" a 3-1/2"  
(24 - 100 mm) con solo 6 attrezzi



## TENSIONATORI PER TIRANTI CON RITORNO MANUALE MRT

La gamma economica di tensionatori per tiranti offre soluzioni di tensionamento a basso costo.

Grazie alla straordinaria adattabilità del ponte a sgancio rapido, basta una gamma di kit adattatori per la massima flessibilità.

- Indicatore di finecorsa pistone
- Compensazione disallineamento pistone/cilindro
- Copertura tiranti da 1" a 3-1/2" con solo 6 attrezzi
- Compatibile con le flange BS1560 / ANSI B16.5 / API
- Straordinaria adattabilità del ponte a sgancio rapido
- Sono disponibili utensili per applicazioni specifiche. Contattare la fabbrica per dettagli.

### Specifiche e dati dimensionali

(Riferimento attrezzo) Cella di carico Codice d'ordine	Diametro del prigioniero				Carico dell'attrezzo		Area idraulica		Peso approssimativo		Sporgenza minima del tirante oltre il dado			
	Imperiale	Kit adattatore Codice d'ordine	Metrico	Kit adattatore Codice d'ordine	Lbf	kN	in <sup>2</sup>	mm <sup>2</sup>	lb	kg	Tiranti imp.		Tiranti met.	
											in	mm	in	mm
(MRT1) MRTAS010001	1"	MRTAS010002	M24	MRTAS010004	62.900	280	2,894	1.867	6,6	3	0,98	25	0,94	24
	-	-	M27	MRTAS010005							-	-	1,06	27
	1-1/8"	MRTAS010003	-	-							1,14	29	-	-
(MRT2) MRTAS020001	1"	MRTAS020002	M24	MRTAS020006	101.100	450	4,652	3.001	9,9	4,5	0,98	25	0,94	24
	-	-	M27	MRTAS020007							-	-	1,06	27
	1-1/8"	MRTAS020003	M30	MRTAS020008							1,14	29	1,18	30
	1-1/4"	MRTAS020004	M33	MRTAS020009							1,26	32	1,30	33
	1-3/8"	MRTAS020005	M36	MRTAS020010							1,38	35	1,42	36
(MRT3) MRTAS030001	1-1/4"	MRTAS030002	M33	MRTAS030006	148.300	660	6,822	4.401	12,98	5,9	1,26	32	1,30	33
	1-3/8"	MRTAS030003	M36	MRTAS030007							1,38	35	1,42	36
	1-1/2"	MRTAS030004	M39	MRTAS030008							1,50	38	1,54	39
	1-5/8"	MRTAS030005	M42	MRTAS030009							1,61	41	1,65	42
(MRT4) MRTAS040001	1-1/4"	MRTAS040003	M39	MRTAS040008	224.700	1.000	10,335	6.668	18,7	8,5	1,26	32	1,54	39
	1-5/8"	MRTAS040004	M42	MRTAS040009							1,61	41	1,65	42
	1-3/4"	MRTAS040005	M45	MRTAS040010							1,73	44	1,77	45
	1-7/8"	MRTAS040006	M48	MRTAS040011							1,89	48	1,89	48
	2"	MRTAS040007	-	-							2,01	51	-	-
(MRT5) MRTAS050001	2"	MRTAS050003	M52	MRTAS050007	337.200	1.500	15,505	10.003	30,8	14	2,01	51	2,05	52
	2-1/4"	MRTAS050004	M56	MRTAS050008							2,24	57	2,20	56
	-	-	M60	MRTAS050009							-	-	2,36	60
	2-1/2"	MRTAS050005	M64	MRTAS050010							2,52	64	2,52	64
	-	-	M68	MRTAS050011							-	-	2,68	68
	-	-	M70	MRTAS050012							-	-	2,76	70
	2-3/4"	MRTAS050006	-	-							2,76	70	-	-
(MRT6) MRTAS060001	2-3/4"	MRTAS060003	M72	MRTAS060007	562.000	2.500	25,84	16.671	50,6	23	2,01	51	2,83	72
	3"	MRTAS060004	M76	MRTAS060008							2,99	76	2,99	76
	-	-	M80	MRTAS060009							-	-	3,15	80
	3-1/4"	MRTAS060005	M85	MRTAS060010							3,27	83	3,35	85
	3-1/2"	MRTAS060006	M90	MRTAS060011							3,50	89	3,54	90
(MRT7) MRTAS070001	3-1/2"	MRTAS070003	M90	MRTAS070006	719.300	3.200	33	21.339	70,4	32	3,50	89	3,54	90
	-	-	M95	MRTAS070007							-	-	3,74	95
	3-3/4"	MRTAS070004	M100	MRTAS070008							3,74	95	3,94	100
	4"	MRTAS070005	-	-							4,02	102	-	-

Per convertire in tonnellate metriche, dividere lbf per 2240. Per convertire in tonnellate "short", dividere lbf per 2.000.

## Specifiche e dati dimensionali

**Corsa del pistone:** 15 mm (escluso MRT1 - 10 mm)

**Pressione massima attrezzo:** 1.500 bar  
(21.750 psi)

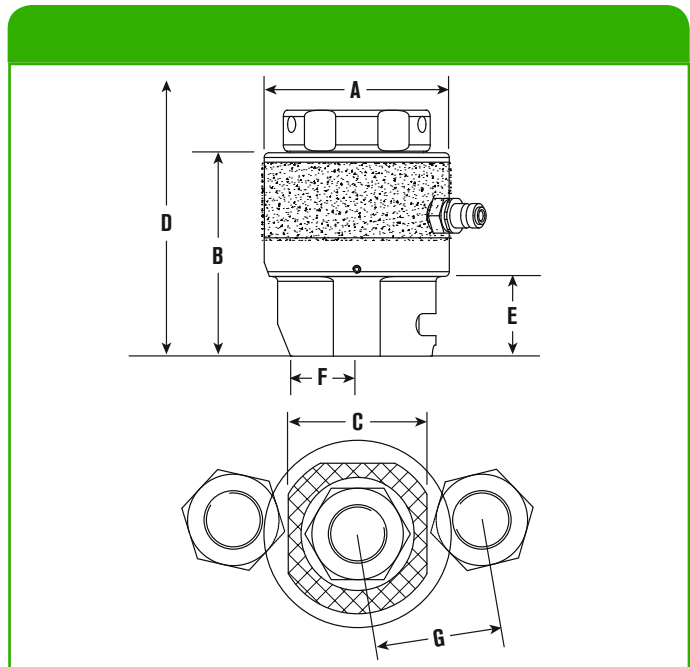
**Sporgenza del tirante oltre il dado:** 1 x diametro del bullone

"D" comprende la tolleranza necessaria alla rimozione dell'attrezzo dopo il tensionamento del tirante, con una corsa di 15 mm

Peso escluso bussola filettata

Per un tensionatore MRT completo, selezionare un kit adattatore e una cella di carico.

Parzialmente compatibile con tensionatori SRT. Compatibile solo con ponti SRT, **SENZA** bussola filettata. Le bussole filettate SRT non possono essere usate con le celle di carico MRT



A		B		C		D				E		F		G				Diametro del prigioniero		(Riferimento attrezzo) Cella di carico Codice d'ordine	
in	mm	in	mm	in	mm	Tiranti imp.		Tiranti met.		in	mm	in	mm	Tiranti imp.		Tiranti met.		Imperiale	Metri-co		
3,35	85	3,8	97	2,7	68	6,6	166,8	6,1	155,4	1,5	38	1,1	28	2,3	59	2,2	56	1"	M24	(MRT1)	
		3,8	97	2,7	68	-	-	6,2	158,4	1,5	38	1,1	28	-	-	2,3	59	-	M27	MRTAS010001	
		3,9	100	3	76	6,8	173,2	-	-	1,6	41	1,2	31	2,6	66	-	44	1-1/8"	-	-	-
4,25	108	4	102,5	3	75	7,2	181,8	7,1	180,4	1,5	38	1,2	30	2,7	68	2,6	67	1"	M24	(MRT2)	
		4	102,5	3	75	-	-	7,2	183,4	1,5	38	1,2	30	-	-	2,7	69	-	M27		MRTAS020001
		4,2	105,5	3,1	80	7,4	188,2	7,5	189,6	1,6	41	1,2	30	2,7	69	2,8	70	1-1/8"	M30	-	
		4,3	108,5	3,3	84	7,7	194,5	7,7	195,8	1,7	44	1,4	35	2,8	72	2,8	72	1-1/4"	M33	-	
		4,4	111,5	3,5	89	7,9	200,9	7,9	201,9	1,9	47	1,5	38	3,1	78	3	77	1-3/8"	M36	-	
4,9	147,5	4,3	108,5	3,5	88	7,7	196,5	7,8	197,8	1,7	44	1,4	35	3,1	79	3,1	80	1-1/4"	M33	(MRT3)	
		4,4	111,5	3,8	96	8	203	8	204	1,9	47	1,5	38	3,2	81	3,2	81	1-3/8"	M36		MRTAS030001
		4,5	115	3,8	96	8,2	209,2	8,3	210,1	2	50,5	1,7	42	3,3	84	3,3	84	1-1/2"	M39	-	
		4,6	118	4,1	105	8,5	215,6	8,5	216,3	2,1	53,5	1,6	41	3,6	91	3,6	91	1-5/8"	M42	-	
5,8	147,5	4,6	116	4,4	112	8,5	215,2	8,5	216,1	2	50,5	1,7	42	3,7	94	3,7	94	1-1/4"	M39	(MRT4)	
		4,7	119	4,5	114	8,7	222	8,7	222	2,1	53,5	1,8	45	3,8	96	3,8	96	1-5/8"	M42		MRTAS040001
		4,8	122,5	4,6	118	9	227,9	9	228,5	2,2	57	2	52	3,9	100	3,9	100	1-3/4"	M45	-	
		4,9	125,5	4,5	114	9,2	234,3	9,2	234,6	2,4	60	2	51	4	101	4	101	1-7/8"	M48	-	
		5,1	128,5	4,7	120	9,5	241	-	-	2,5	63	2	52	4,2	107	-	-	2"	-	-	
7,1	180,5	5,2	132	4,7	120	9,9	250,6	9,9	251,8	2,5	63	2	52	4,6	117	4,6	117	2"	M52	(MRT5)	
		5,5	138,5	5,4	138	10,4	263,3	10,3	262,2	2,7	69,5	2,3	58	4,8	121	4,7	119	2-1/4"	M56		MRTAS050001
		5,5	138,5	5,4	138	-	-	10,5	266	2,7	69,5	2,3	58	-	-	4,8	122	-	M60		-
		5,7	145	6	153	10,9	276	10,9	276,5	3	76	2,5	63	5,3	134	5,2	132	2-1/2"	M64		-
		5,7	145	6	153	-	-	11	280,5	3	76	2,5	63	-	-	5,3	135	-	M68		-
		5,7	145	6	153	-	-	11,1	282,5	3	76	2,5	63	-	-	5,3	135	-	M70		-
8,9	227	5,9	151	6,2	157	11,8	298,7	11,8	300,9	3,2	82	2,8	72	5,9	149	5,9	151	2-3/4"	M72	(MRT6)	
		6,2	158	7,2	182	12,3	311,4	12,3	311,2	3,5	89	3,1	80	6,3	160	6,1	156	3"	M76		MRTAS060001
		6,2	158	7,2	182	-	-	12,4	315,2	3,5	89	3,1	80	-	-	6,2	158	-	M80	-	
		6,5	164	7,5	190	12,8	324,1	12,9	326,6	3,7	95	3,3	84	6,7	169	6,5	165	3-1/4"	M85	-	
		6,7	170	8,1	205	13,3	336,8	13,3	337,9	4	101	3,5	88	7,2	182	7	179	3-1/2"	M90	-	
10	252	6,8	173	7,9	200	13,6	346	13,7	347	4	101	3,5	88	7,1	180	6,9	176	3-1/2"	M90	(MRT7)	
		0	6,8	173	7,9	200	-	-	13,9	351,9	101	3,5	88	-	-	7	179	-	M95		MRTAS070001
		0	7	179	7,9	200	14,1	358,5	14,3	363,3	107	3,7	94	7,3	185	7,3	185	3-3/4"	M100	-	
		0	7,3	186	8,3	210	14,6	371,2	-	-	-	114	4,5	114	7,5	190	-	-	4"	-	-

Per misure minori o maggiori, si vedano le pagine dedicate ai prodotti SRT.

## TENSIONATORI EOLICI

WD/WS



WDD

WSS E WSL



WSD



## TENSIONATORI EOLICI

I nostri tensionatori sono dotati di caratteristiche di elevata qualità che ne aumentano la durata e l'efficienza per completare i lavori più rapidamente e in maggior sicurezza.

### Qualità significa minori costi del ciclo di vita:

- Raggiungono il 90% dei requisiti previsti dalle prove di carico per tiranti di classe 10.9 ISO 898
- La cella di carico completamente sigillata impedisce che le impurità possano penetrare all'interno del meccanismo di ritorno del pistone
- Dispositivo di rotazione del dado a ingranaggi auto-innestante
- Guarnizioni autoattivanti a lunga durata

### Maggiore semplicità d'uso:

- Indicatore di fine corsa del pistone
- Raccordo rapido rotante (raccordo rotante in opzione sui modelli WSS & WSL)
- 1.350 bar (19.580 psi massima pressione di esercizio)
- Meccanismo di ritorno del pistone automatico

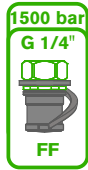
### Progettato pensando alla sicurezza:

- Sistema di prevenzione extracorsa per sicurezza operativa
- Superficie di presa anti-scivolo
- Cinghia di sollevamento in dotazione





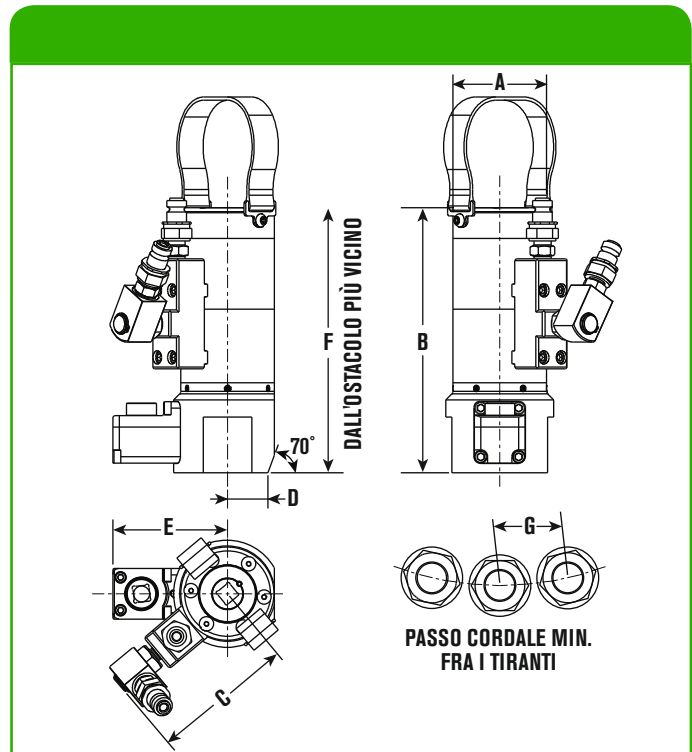
# TENSIONATORI EOLICI UP TOWER - WDD



## Specifiche e dati dimensionali

### TENSIONATORI EOLICI UP TOWER WDD

- Robusto sistema trasmissione
- Dispositivo di rotazione del dado a ingranaggi auto-inneste
- Diametro minore, cella di carico idraulica a 2 stadi a carico elevato
- Posizionamento rapido con cricchetto da 1/2"
- Contatore di cicli opzionale (aggiungere "A" alla fine del codice articolo)
- Pressione massima: 1.350 bar (19.580 psi)
- Doppio giunto opzionale (aggiungere "TC" alla fine del codice articolo)



Codice attrezzo	A mm	B mm	C mm	D mm	E mm	F mm	G mm
WDD1-M30	74	210	112	37	91	290	64
WDD2-M33	79	214	115	39,5	93	298	70
WDD3-M36	85	239	117	42,5	96	332	76
WDD4-M39	92	249	121	46	99	348	79
WDD5-M42	98	255	124	49	102	360	90

### Informazioni per l'ordine

Codice d'ordine	Metrico	Sporgenza necessaria del filetto mm	Corsa mm	Carico massimo kN	Area idraulica mm <sup>2</sup>	Peso kg
WDD1-M30	M30	63 - 70	7	467	3458	6,70
WDD2-M33	M33	67 - 74	7	569	4215	7,60
WDD3-M36	M36	71 - 80	10	671	4970	9,25
WDD4-M39	M39	72 - 86	10	801	5931	11,10
WDD5-M42	M42	80 - 92	10	926	6856	12,60

Per i giunti idraulici doppi (per connessione a più attrezzi) aggiungere "TC" dopo il codice articolo. Per ordinare il contatore di cicli opzionale, aggiungere "A" dopo il codice (es. WDD1-M30A, WDD1-M30TCA)

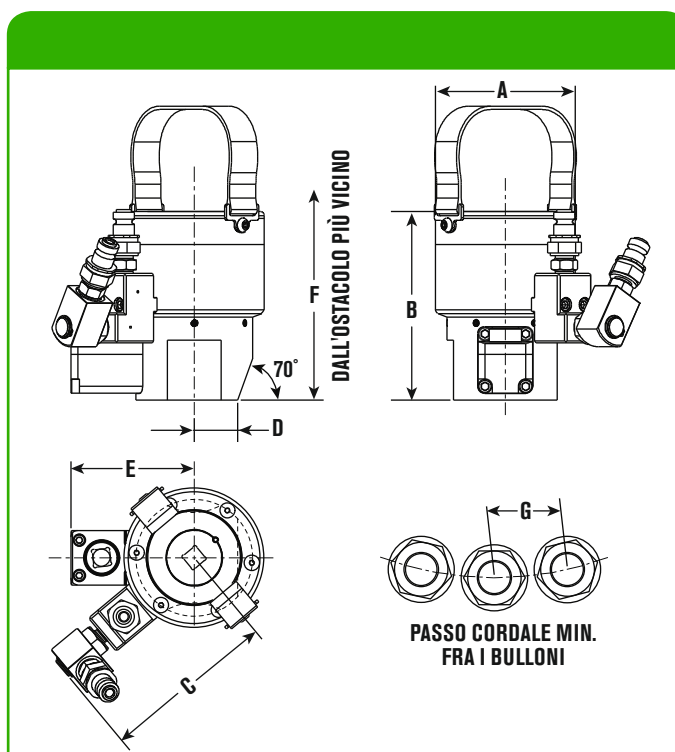
## TENSIONATORI EOLICI COMPATTI - WSD



### Specifiche e dati dimensionali

#### TENSIONATORI EOLICI COMPATTI WSD

- Robusto sistema trasmissione
- Dispositivo di rotazione del dado a ingranaggi auto-inneste
- Cella di carico idraulica ad altezza ridotta
- Posizionamento rapido con cricchetto da 1/2"
- Contatore di cicli opzionale (aggiungere "A" alla fine del codice articolo)
- Massima pressione d'esercizio 1.350 bar (19.580 psi)
- Doppio giunto opzionale (aggiungere "TC" alla fine del codice articolo)



Codice attrezzo	A mm	B mm	C mm	D mm	E mm	F mm	G mm
WSD1-M30	103	138	127	32	91	211	68
WSD2-M33	112	140	132	35	93	218	74
WSD3-M36	122	149	136	37	96	233	82
WSD4-M39	133	153	142	42	99	238	88
WSD5-M42	140	157	146	45	102	250	93

#### Informazioni per l'ordine

Codice d'ordine	Sporgenza necessaria del filetto		Corsa mm	Carico massimo kN	Area idraulica mm <sup>2</sup>	Peso kg
	Metrico	mm				
WSD1-M30	M30	63 - 81	7	467	3458	6,60
WSD2-M33	M33	67 - 86	7	569	4215	7,60
WSD3-M36	M36	71 - 93	10	671	4970	8,80
WSD4-M39	M39	72 - 95	10	801	5931	11,20
WSD5-M42	M42	80 - 96	10	926	6856	12,20

Per i giunti idraulici doppi (per connessione a più attrezzi) aggiungere "TC" dopo il codice articolo. Per ordinare il contatore di cicli opzionale, aggiungere "A" dopo il codice (es. WDD1-M30A, WDD1-M30TCA)

# TENSIONATORI EOLICI PER FONDAZIONI WSS E WSL

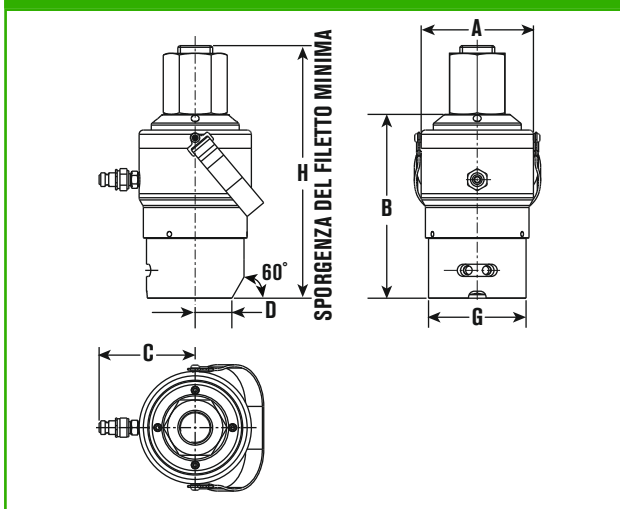
- Ideali per filettature metriche ISO e per barre filettate
- Dispositivo di rotazione del dado manuale o a ingranaggi
- Disponibili nelle versioni a corsa breve o lunga
- Massima pressione d'esercizio 1.350 bar (19.580 psi)
- Impiega il dado standard per la reazione
- Contattare la fabbrica per il raccordo rotante opzionale



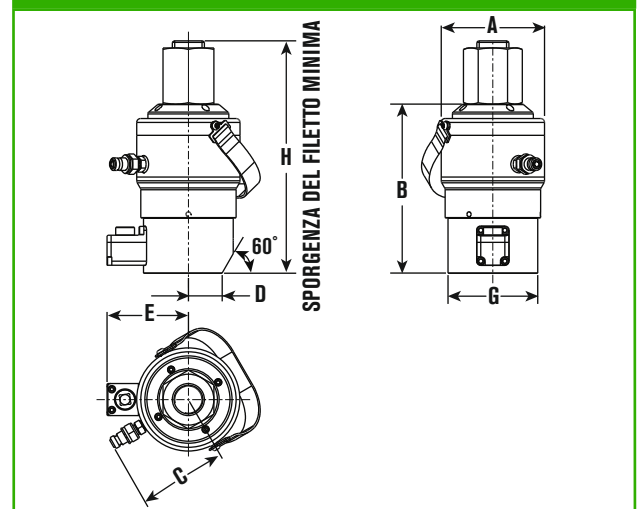
## TENSIONATORI EOLICI FONDAZIONI - WSS E WSL

### Specifiche e dati dimensionali

#### Versione con rotazione manuale del dado



#### Versione con rotazione a ingranaggi del dado



Codice attrezzo	A mm	B mm	C mm	D mm	E mm	G mm	H mm
WSS1/WSS1-10	103	158	98	42	99	103	206
WSS1/WSS1-11	103	158	98	42	99	103	219
WSL1/WSL1-10	114	205	103	42	99	130	255
WSL1/WSL1-11	114	205	103	42	99	103	266
WSS2/WSS2-125	119	168	105	42	102	112	226
WSS2/WSS2-138	119	168	105	42	102	112	238
WSL2/WSL2-125	129	211	110	42	102	112	269
WSL2/WSL2-138	129	211	110	42	102	112	280

### Informazioni per l'ordine

Cella di carico Codice d'ordine	Kit adattatore** Codice d'ordine	Misura della barra	Corsa mm	Carico massimo kN	Area idraulica mm <sup>2</sup>	Peso kg
<b>TIRANTI FILETTATI PER FONDAZIONI DI CLASSE 75 ksi</b>						
WSS1	WSS1-10	#10	10	470	3481	5,74
	WSS1-11	#11				5,85
WSL1	WSL1-10	#10	25	470	3481	9,00
	WSL1-11	#11				9,20
<b>TIRANTI FILETTATI PER FONDAZIONI DI CLASSE 150 ksi</b>						
WSS2	WSS2-125	1-1/4"	10	760	5630	8,20
	WSS2-138	1-3/8"				8,30
WSL2	WSL2-125	1-1/4"	25	760	5630	12,30
	WSL2-138	1-3/8"				12,40

\*\*Per ordinare il kit adattatore per la rotazione manuale del dado aggiungere "M" dopo il codice articolo, per la rotazione del dado a ingranaggi aggiungere "GB". Nota: Per ottenere un tensionatore completo, ordinare la cella di carico e il kit adattatore.