

APV BLV1

PALLOVENTTIILI

ASIAKIRJAN NRO: H342500

VERSIO: FI-1

TÄMÄ KÄYTTÖOHJE ON LUETTAVA JA YMMÄRRETTÄVÄ ENNEN TUOTTEEN KÄYTTÖÖNOTTOA TAI HUOLTOA.



Venttiilien ja venttiiliryhmien EU-Vaatimustenmukaisuusvakuutus

SPX Flow Technology Germany GmbH
Gottlieb-Daimler-Str. 13, D-59439 Holzwickede
vakuuttaa valmistajana, että

APV kaksoistiivisteventtiili ja kaksoisistukkaventtiili, tyypit SD4, SDT4, SDU4, SDMS4, SDMSU4, SDTMS4, SWcip4, DSV, DA4, D4 SL, D4, DA3, DA3SLD, DE3, DEU3, DET3, DKR2, DKRT2, DKRH2
nimellismitat DN 25 - 150, ISO 1" – 6" ja 1 Sh5 - 6 Sh5

APV läppäventtiilit, tyypit SV1 ja SVS1F, SV2 ja SVS2F, SVL ja SVSL
nimellismitat DN 25 - 100, DN 125 - 250 ja ISO 1" – 4"

APV palloventtiilit, tyypit KHI, KHV, BLV1
nimellismitat DN 15 – 100, ISO 1/2" – 4"

APV pystykara-, aseptiset pystykara-, säätö-, näytteenotto- ja varoventtiilit, tyypit S2, SW4, SWhp4, SW4DPF, SWmini4, SWT4, SWS4, MF4, MS4, MSP4, AP/T1, CPV, RG4, RG4DPF, RGMS4, RGE4, RGE4DPF, RGEMS4, PR2, PRD2, SI2, UF/R3, VRA/H
nimellismitat DN 10 - 150, ISO 1/2" – 4" ja 1 Sh5 - 6 Sh5

ja asennetut venttiiliryhmät

täyttävät Direktiivien 2006/42/EC (korvaten Direktiivit 89/392/EEC ja 98/37/EC)
ja ProdSG (korvaten GPSG - 9.GPSGV) vaatimukset.

Virallisissa tarkistuksissa, SPX FLOW esittää teknisen dokumentoinnin Konedirektiivin liitteen VII mukaisesti. Tämä dokumentointi koostuu tuotekehitys- ja rakennedokumenteista päämittoineen, jotka täyttävät vaatimustenmukaisuuden ja jotka vastaavat turvallisuuden ja terveyden perusvaatimuksia, sisältäen riskianalyysin sekä käyttöohjekirjan turvallisuusohjeineen.

Venttiilien ja venttiiliryhmien vaatimustenmukaisuus taataan alla olevalla päiväyksellä.

Dokumentoinnista vastaava henkilö:
Frank Baumbach

SPX Flow Technology Germany GmbH
Gottlieb-Daimler-Str. 13, D-59439 Holzwickede, Germany

tammikuu 2020

ppa. Baumbach

Frank Baumbach
Engineering Director – Sanitary Components

>APV®

Sisältö		sivu
1.	Yleistä	6
2.	Turvallisuus	6
2.1.	Merkit	
2.2.	Turvallisuusohjeet	
3.	Käyttötarkoitus	7
4.	Toiminta	8
4.1.	Yleistä	
5.	Lisävarusteet	9
5.1.	Venttiilin asennon ilmaisin, manuaalinen / ohjattu venttiili	
5.2.	Ohjausyksikkö	
5.3.	Toimilaite ohjausyksikköä käytettäessä	
6.	Puhdistus	10
6.1.	Pesusuositus	
7.	Asennus ja käyttöönotto	11
7.1.	Hitsausohje	
8.	Mitat / painot	12
8.1.	BLV1 - H – DN 15–100; ½" - 4" Käsiikäyttöinen palloventtiili ilman takaisinkytkentäyksikköä	
8.2.	BLV1 - HL – DN 15–100; ½" - 4" Käsiikäyttöinen palloventtiili, jossa on takaisinkytkentäyksikkö	
8.3.	BLV1 - NC – DN15–100; ½" - 4" Toimilaitteen / ohjausyksikön ohjaama palloventtiili	
9.	Tekniset tiedot	14
9.1.	Yleistiedot	
9.2.	Paineilman laatu	
9.3.	Maks. vääntömomentti	
9.4.	Ohjausilman kulutus	
10.	Materiaalit	15
11.	Huolto	16
12.	Asennusohje BLV1 - H	17
12.1.	Irrottaminen putkistosta	
12.2.	Pallon ja sen istukoiden vaihto	
12.3.	Käyttövivun akselin tiivisteen vaihto	
13.	Asennusohje BLV1 - HL	19
13.1.	Irrottaminen putkistosta	
13.2.	Käsivivun ja kannattimen irrotus	
14.	Asennusohje BLV1 - NC	20
14.1.	Irrottaminen putkistosta	
14.2.	Toimilaitteen ja kannattimen irrotus	
15.	Varaosaluettelot	21
	BLV1 - HL DN 15 - DN 50 ja 1/2" – 2"	RN 01.245–1
	BLV1 - HL DN 65 - DN 100 ja 2 1/2" - 4"	RN 01.245–3
	BLV1 - NC DN15 - DN 100 ja 1/2" – 4"	RN 01.245–2
	Toimilaite K-080, K-125, K-180	RN 01.073
	Toimilaite K-080, K-125, K-180 ohjausyksikölle	RN 01.076

1. Yleistä

Vastuullisen käyttö- ja huoltohenkilöstön tulee lukea käyttöohje ja noudattaa sitä.

Emme vastaa vahingoista tai toimintahäiriöistä, joiden syynä on piittaamattomuus käyttöohjeesta.

Pidätämme oikeuden teknisiin muutoksiin tämän oppaan kuvauksiin ja tietoihin nähden.

2. Turvallisuus

2.1. Merkit



Huomio!

Tämä merkki muistuttaa tärkeistä työturvallisuuteen liittyvistä ohjeista. Tämä merkki on kaikkien toimenpiteiden kohdalla, joihin liittyy loukkaantumisen riski sekä henkilö- ja esinevahinkojen vaara.



Tärkeä huomautus!

Olennaisia teknisiä tietoja

2.2. Turvallisuusohjeet



Toimilaitteen avaaminen on ehdottomasti kielletty. Terveys- ja hengen vaara!

Käytöstä poistetut ja/tai rikkoutuneet toimilaitteet on hävitettävä asianmukaisesti.

Palauta rikkoutuneet toimilaitteet SPX FLOW -jälleenmyyjälle, joka huolehtii niiden asianmukaisesta hävittämisestä.

Ota yhteyttä SPX FLOW -jälleenmyyjään.



- Älä koskaan kosketa palloventtiiliä tai putkia kuumien nesteiden käsittelyn aikana!



- **Älä koske avoimeen venttiin palloon tai runkoon.** Äkillisesti kytkeytyvä venttiili aiheuttaa loukkaantumisvaaran.



- Puretun venttiin liikkuvat osat aiheuttavat puristumisvaaran.

2. Turvallisuus



- Putkisto ja puhdistusjärjestelmä on tehtävä **paineettomaksi** ja mahdollisuuksien mukaan tyhjennettävä ennen huoltotöiden aloittamista!



- Irrota sähkö- ja paineilmailiitännät.



- Prosessiaineita voi vielä irrotukseen ryhdyttäessä olla pallossa.



- Poista toimilaite ennen tiivisteiden vaihtamista.



- Noudata turvallisuussyistä asennusohjetta venttiilin huoltamisen yhteydessä.



- Venttiilin säännöllistä huoltamista ja tiivisteiden uusimista varten on varattava riittävästi aikaa, jotta virtaavien aineiden vuodot olisivat vältettävissä.



- Venttiilin asentamiseen, käyttöön, irrottamiseen, huoltamiseen ja kunnostamiseen saavat ryhtyä vain asianomaisiin tehtäviin koulutetut henkilöt.
Ota tarvittaessa yhteyttä SPX FLOW: n paikalliseen edustajaan.

3. Käyttötarkoitus

Palloventtiili on tarkoitettu putkiston osien sulkemiseen.



Huomio! Omavaltaiset venttiilin rakenteeseen tehtävät muutokset heikentävät venttiilin turvallisuutta sekä saattavat estää venttiilin toimimisen sille määritellyn käyttötarkoituksen mukaisesti. Tällaisiin muutoksiin ei saa ryhtyä.



Huomio! Vakiomallista BLV1 -palloventtiiliä ei saa käyttää räjähdysalttiissa ympäristöissä.



Huomio! Vakiomallista BLV1 -palloventtiiliä ei saa käyttää hygieenisissä sovelluksissa.

SPX FLOW APV-venttiilit on tarkoitettu käyttöön elintarvike-, juoma-, lääke- ja kemianteollisuudessa.

SPX FLOW APV-venttiilit (ilman varotoimintoa) ovat painelaitedirektiivin 2014/68/EU luokan 1 mukaisia ja niiden vaatimustenmukaisuuden arviointiin on sovellettu menettelymoduulia A.

Venttiileillä käsiteltäville fluideille pätevät seuraavat artiklan 13 mukaiset ryhmittelyt:

Tuotantoväliaineet – fluidiryhmä 2 - kaikkien nimellislevyysien venttiilit.

CIP-pesuliukset – fluidiryhmä 1 - venttiilit, joiden nimellisveys on \leq DN100/4" ovat käytettävissä lämpötilaan 140 °C, venttiilit, joiden nimellisveys on $>$ DN100/4" ovat käytettävissä lämpötilaan 100 °C asti.

3. Käyttötarkoitus

Hyväksynät ja ulkoiset arvioinnit

Jos haluat nähdä tämän ja muiden innovatiivisten SPX FLOW -tuotteiden hyväksynät, käy kotisivuillamme: <https://www.spxflow.com/en/apv/about-us/certifications/>

Laitteiston toiminnanharjoittaja on vastuussa SPX FLOW -tuotteiden sopivuuden arvioinnista ja hyväksynnästä haluttuun käyttötarkoitukseen ja huolto-olosuhteisiin, samoin kuin suunniteltua käyttöä ja sovellusalueita koskevien lakien määrittämisestä ja noudattamisesta.

4. Toiminta

4.1. Yleistä

Virtaava aine kulkee tasaisesti venttiilin läpi, aukon halkaisija on sama kuin putken nimellishalkaisija.

On olemassa kolme erilaista rakennetyyppiä:

- Palloventtiili **BLV1-H** käsivivullinen vakiomalli ilman takaisinkytkentäsignaalia
- Palloventtiili **BLV1-HL** malli, jossa on käsivipu ja takaisinkytkentäyksikön kannatin
- Palloventtiili **BLV1-NC** paineilmatoimilaitteella ohjattu malli
- Palloventtiiliä BLV1 voidaan käyttää elintarvike-, juoma-, lääke- tai kemianteollisuudessa, sillä se on valmistettu korkealuokkaisesta ruostumattomasta teräksestä ja sen tiivisteet vastaavat näiden käyttötarkoitusten mukaisia vaatimuksia.

Huomio!

Koska palloventtiilissä on tyhjiä tiloja, joita ei voida puhdistaa, sen käyttö ei ole järkevää **elintarvike-prosessiteknikassa tuotteen kanssa kosketuksissa olevilla alueilla!**

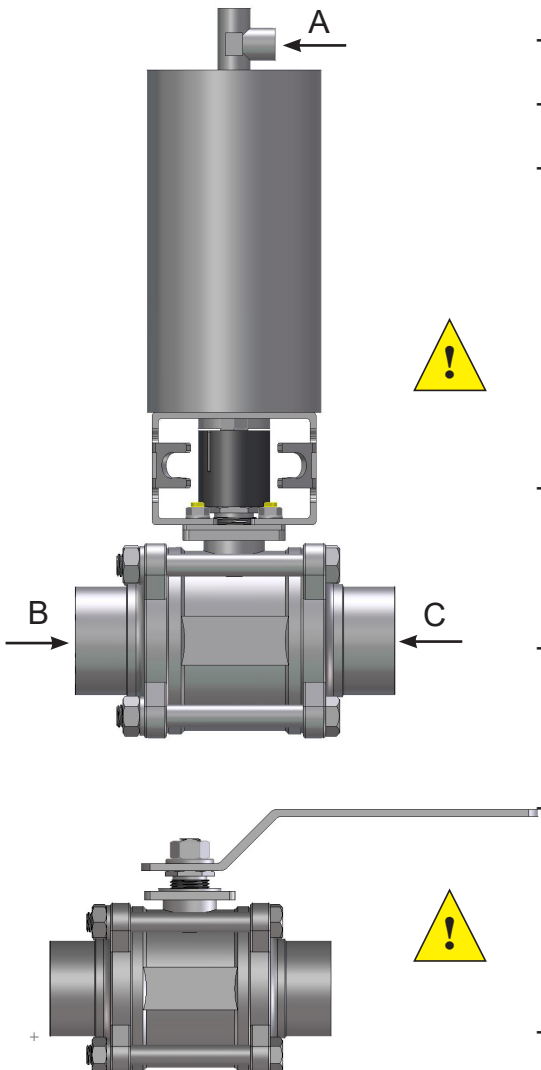
- Venttiilin sulkeva pallo on kummallakin puolen laakeroitu PTFE-tiivistekuorilla. Pallon uiva laakerointi mahdollistaa suljetussa asennossa liikkeen virtauksen suuntaan, mikä takaa optimaalisen läpivirtausaukon tiivistymisen (**B ja C**).
- Palloventtiilin käyttövivun akseli sijoitetaan aina paikalleen sisältä päin. Pesään porattua aukkoa suurempi olake estää käyttövivun akselin työntymisen ulos. Käyttövivun akseli on tiivistetty akselitiivisteellä, joka kiristetään kierreholkin avulla.

Standardimallissa pesän ja vastalaipan välinen tiivistyminen toteutuu pesän PTFE-tiivisterenkaan avulla.

Huomautus!

Palloventtiilissä ei ole erillistä CIP-liitäntää tyhjän tilan puhdistusta varten!

- Ohjauksesta vastaa paineilmatoimilaitte, jonka paineilmaliitäntä on kohdassa (**A**). Jousivoima palauttaa venttiilin pääteasentoon ”**kiinni**”.



5. Lisävarusteet

5.3. Toimilaite ohjausyksikköä käytettäessä

- Jos asennat palloventtiiliin Control Unit- ohjausyksikön, tarvitset erikoismallisen toimilaitteen.

Vakiomallinen toimilaite on vaihdettava.

Toimilaite ohjausyksikköä käytettäessä	
Toimilaite K080 F/L RME mallille BLV1 DN 15–50; 1/2"-2"	H123937 000-15-37-070/17
Toimilaite K125 F/L RME mallille BLV1 DN 65–80; 2 1/2"-3"	H128942 000-15-37-106/17
Toimilaite K180 F/L RME mallille BLV1 DN 100; 4"	H134034 000-15-37-103/17

- Ohjausyksikön asentaminen erityiseen toimilaitteeseen edellyttää CU-adapterin käyttöä.

CU4-T: n adapteri	
CU4-T-adapteri DN 15–50; 1/2" – 2"	H320475 000-08-48-601/93
CU4-Tmax-adapteri DN 65 - 100; 2 1/2" - 4"	H321987 000-08-48-611/93

6. Puhdistus

6.1. Pesusuositus

Venttiili puhdistuu samalla, kun siihen liitetty putkilinja puhdistetaan pesuaineella.

Yksittäisessä käyttökohteessa käytettävät pesuaineet, -ajankohdat ja -prosessit on suunniteltava likaantumisasteen ja lian tyyppin perusteella.



Huomio!

Käytettävien pesuaineiden on oltava yhteensopivia venttiilin tiivistämateriaalin kanssa.

7. Asennus ja käyttöönotto

Palloventtiilin asennusasennon voi valita vapaasti paikalla vallitsevien olosuhteiden ja toteutettavan tehtävän mukaisesti.



Huomautus! Noudata hitsausohjetta 7.1.



Huomio!

Ennen ensimmäistä käyttöönottoa:

- Tarkasta ohjausyksikön tai venttiilin asennon ilmaisimen toiminta.
- Kiinnitä käyttöönoton yhteydessä huomiota mahdollisiin vuotoihin. Vaihda vialliset tiivisteet uusiin.

7.1 Hitsausohje

- Irrota kaikki lämpöherkät osat ennen hitsaamista! Irrota venttiilin pallon pesä ja tiivisteet laippojen välistä.
- Hitsaustöihin saavat ryhtyä vain pätevyyskokeen (DIN EN ISO 9606-1) suorittaneet hitsaajat (standardin DIN EN ISO 5817 mukainen hitsiluokka).
- Vastalaipat pitää hitsata siten, että niihin ei kohdistu muotoa muuttavaa jännitystä.
- Käytä TIG-hitsausmenetelmää!
- Hitsin valmisteluna tulee olla 3 mm:n seinämän paksuuteen saakka tylppä I-railo ilman ilmarakoa. Ota kutistumat huomioon!



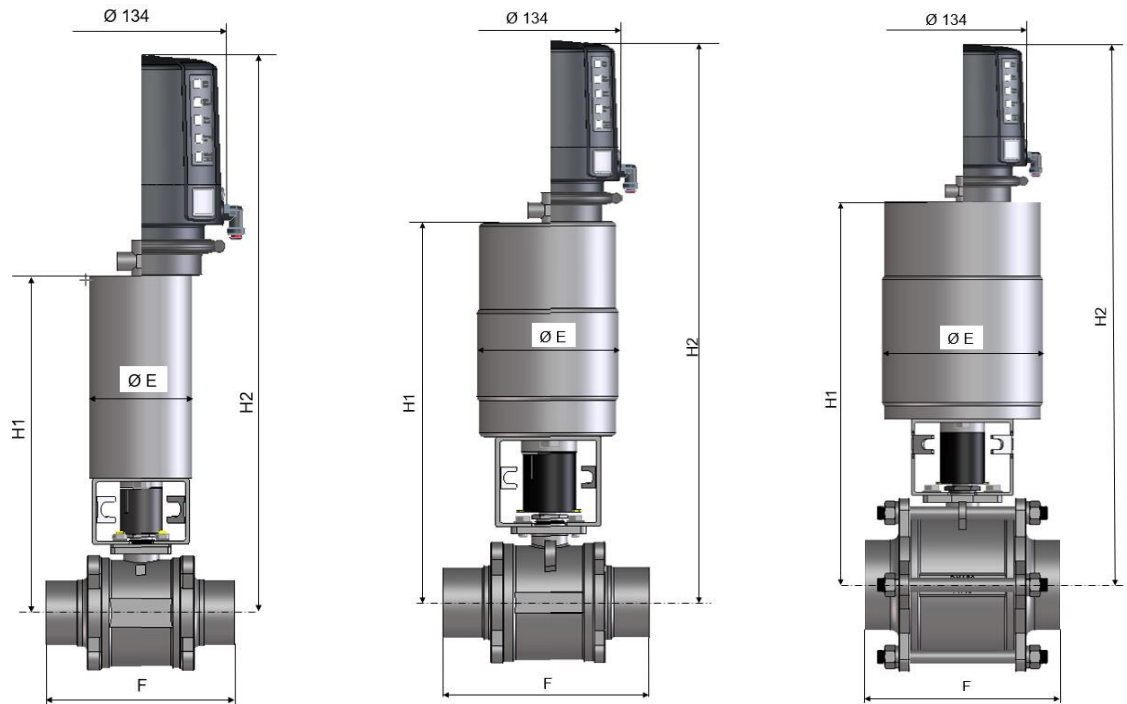
Huomio!

Puhdista vastalaippojen tai putkien hitsaamisen jälkeen sekä asennusosat että putkiston osat hitsausjäänteistä ja liasta. Puhdistusohjeiden noudattamatta jättäminen voi johtaa siihen, että hitsausjäänteet tai lika joko kerääntyvät venttiiliin ja vaurioittavat sitä tai kulkeutuvat muualle putkistossa oleviin laitteisiin.

- Takuu ei kata vaurioita, joiden syynä on piittaamattomuus tästä hitsausohjeesta.

8. Mitat / painot

8.3. BLV1 - NC – DN15–100; ½" - 4" Toimilaitteen / ohjausyksikön ohjaama palloventtiili



Mitat (mm)						Paino (kg)	Paino (kg)
DN	Tuuma koko	F	E	H1	H2	ilman ohjausyksikköä	ohjausyksiköllä
15	1/2"	88	85	250	429	3,7	4,9
20	3/4"	101	85	255	434	3,9	5,1
25	1"	114	85	258	437	4,1	5,3
40	1 1/2"	139	85	272	451	5,2	6,4
50	2"	155	85	280	459	6,6	7,8
65	2 1/2"	197	135	382	561	16,7	17,9
80	3"	229	135	392	571	19,6	20,8
100	4"	243	189	453	632	37,0	38,2

9. Tekniset tiedot

9.1. Yleistiedot

- Maksimi linjapaine:

Tuumakoko	DN	Maksimi linjapaine, kun lämpötila on maks. 140 °C (bar)
1/2"	15	63
3/4"	20	63
1"	25	63
1,5"	40	40
2"	50	40
2,5"	65	25
3"	80	25
4"	100	20



Huomio!

Käytä vain TC-puristimia, jotka vastaavat laitteistossa sovellettavaa painetasoa (mahd. korkeapaine-TC-liitäntä)!

- Maksimi käyttölämpötila: 0–140 °C
- Lyhytaikainen höyrykuormitus: 160 °C
- Toimilaite ohjauksen minimipaine: 6 bar
Maksimi ohjauspaine: 10 bar
Kiertokulma: 90°
- Paineilmaliitäntä (letkua varten): 6 x 1
Kulmaliitin – G1/8"
kääntyvä: kiristysmomentti 2 Nm

9.2. Paineilman laatu

- Paineilman laatu: Laatu luokka standardin DIN ISO 8573-1 mukaan
- Kiintoainepitoisuus: Laatu luokka 3, kiinteiden hiukkasten maksimimäärä (m³)
10000, koko 0,5 µm ≤ d ≤ 1,0 µm
500, koko 1,0 µm ≤ d ≤ 5,0 µm
- Vesipitoisuus: Laatu luokka 3, maks. kastepisteen lämpötila - 20 °C
Asennus matalampiin lämpötiloihin tai suurempaan korkeuteen edellyttää lisätoimenpiteitä, jotta painekastepistettä on mahdollista pienentää riittävästi.
- Öljypitoisuus: Laatu luokka 1, maks. 0,01 mg/m³
Käytettävän öljyn tulee sopia yhteen polyuretaanielastomeerien kanssa.

Käytettävän öljyn tulee sopia yhteen polyuretaanielastomeerien kanssa.

9. Tekniset tiedot

9.3. Maks. vääntömomentti

Vääntömomentit toimilaitteen koon mukaan

Palloventtiili	Nimellisveveys							
	15	20	25	40	50	65	80	100
DN	15	20	25	40	50	65	80	100
Tuumakoko	½"	¾"	1"	1 ½"	2"	2 ½"	3"	4"
Toimilaite	K080				K125			K180
Vääntömomentti (Nm)	5,0	6,5	9,5	18,0	23,5	59,5	64	96
Palloventtiili								
DN	15	20	25	40	50	65	80	100
Tuumakoko	½"	¾"	1"	1 ½"	2"	2 ½"	3"	4"
Käyttövivun akselin tiivisteiden kiristysmomentti (Nm)	9,0	9,0	11,0	28,0	28,0	34,0	57,0	80,0
Pesän pultti kiristysmomentti (Nm)	11,3	12,5	13,5	30,0	30,0	40,0	50,0	60,0

9.4. Ohjausilman kulutus

Toimilaite	Ohjausilman kulutus iskua kohti
K080	1,8 NI
K125	5,5 NI
K180	11 NI

10. Materiaalit

- Pallo 1.4404 (DIN EN 10088)
- Pesä 1.4408/1.4404 (DIN EN 10088)
- Runko, toimilaite 1.4301 (DIN EN 10088)
- Kytkin 1.4301 (DIN EN 10088)
- Osoitin kova PE
- Pallotiiviste / tiivistekuori PTFE
- Pesän tiiviste PTFE
- Toimilaitteen muoviosat:
- Karan laakerit polyamidi PA 12
- Ilmaliitäntä polyamidi PA 6.6
- Mäntä polyasetaali POM

11. Huolto



Huomautus!

Huoltovälit vaihtelevat **käyttökohteittain**. Käyttäjän tulisi määritellä ne itse **säännöllisten tarkastusten** perusteella.



Huomio!

Kuluvien osien vaihtoa lukuun ottamatta palloventtiilit ovat lähes huoltovapaat. Käytön yhteydessä on huomioitava, että palloventtiilin on aina oltava joko kokonaan auki tai kokonaan kiinni. Väliasennot voivat vaurioittaa tiivistekuoria ja niitä on siksi vältettävä. Tiivistysholkki on tarkastettava käyttöolosuhteiden mukaisesti ja tarvittaessa jälkitiivistettävä.



Huomio!

Venttiiliä ei saa puhdistaa hankaavilla tai kiillotusainetta sisältävillä tuotteilla.

- SPX FLOW toimittaa täydellisiä tiivistesarjoja venttiilien huoltoa varten (tutustu varaosaluetteloihin).
- Irrota ja asenna tiivisteet asennusohjeiden mukaisesti.
- Asenna ja säädä toimilaite asennusohjeen mukaisesti.
- Toimilaitteen sisäosat ovat huoltovapaat.
- Voitele kaikki tiivisteet kevyesti ennen asennusta.



Huomio!

Varmista, että tiivistemateriaalit sopivat yhteen tuotteen, käyttökohteen ja CIP-puhdistusaineen kanssa. Ota epävarmoissa tilanteissa yhteyttä SPX FLOW: n edustajaan.



Huomio!

Jos käsiteltävä tuote reagoi herkästi silikonin kanssa, on käytettävä tarkoitukseen sopivaa rasvaa.

Suositus:

APV-asennusrasva (silikoniöljypohjainen)

0,75 kg/ purkki - viitenro H147382; 000-70-01-019/93

60 g/ putkilo - viitenro H147381; 000-70-01-018/93

tai

APV-asennusrasva (silikoniöljytön)

0,6 kg/ purkki - viitenro H147380; 000-70-01-017/93

60 g/ putkilo - viitenro H147379; 000-70-01-016/93



Yhteensopimattomat rasvat voivat aiheuttaa toimintahäiriöitä ja lyhentää käyttöikää.

12. Asennusohje BLV1 - H

Käsi­käyt­toinen palloventtiili ilman takaisinkytkentäyksikköä
Kohteiden numerot viittaavat alla olevaan kuvaan.

12.1. Irrottaminen putkistosta



Huomio!

Prosessiaineita voi vielä olla palloventtiilissä.



Huomio!

1. Sulje putkisto ja tee se paineettomaksi. Tyhjennä se, jos mahdollista.
2. Avaa palloventtiili käsivivulla (11).
3. Avaa kaikkia pesän ruuveja (6) ja poista ylempi ruuvi, joka ei lävistä pesää.
4. Käännä pesää (4) ulospäin, aseta pallo (5) suljettuun asentoon ja irrota se yhdessä tiivistekuorien kanssa.

12.2. Pallon ja sen istukoiden vaihto

1. Irrota pallo (5) ja sen istukat (3). Tarkasta pallon vauriot ja vaihda se tarvittaessa.

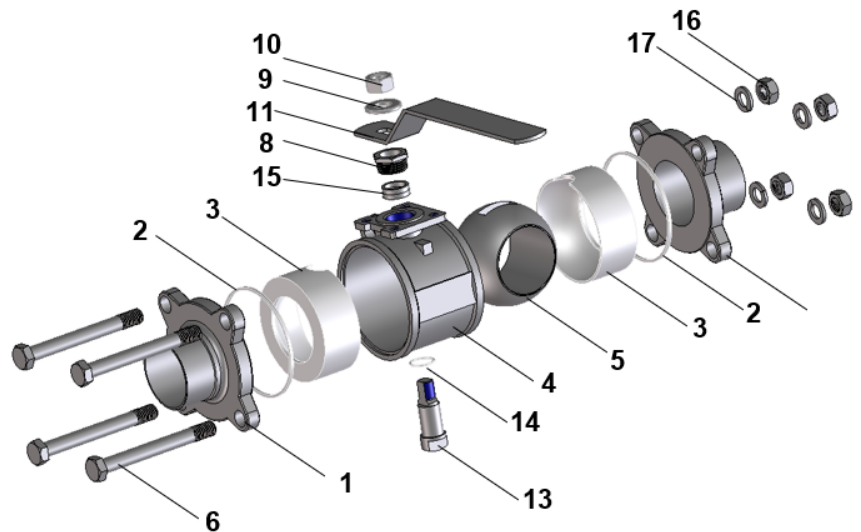


Huomio!

Kun tiivisteet on irrotettu, pallo on pesässä irrallaan. – Pallo voi suljetussa asennossa pudota pesästä! Ole varovainen välttääksesi pallon vaurioitumisen.

2. Asenna pallo ja uudet pallon istukat. Vaihda pesän tiivisterenkaat (2) uusiin ja kokoa palloventtiili.
3. Kiristä kaikki pesän ruuvit.

Kohta 1	Liitäntälaiippa
Kohta 2*	Pesän tiivisterengas
Kohta 3*	Pallon istukka
Kohta 4	Pesä
Kohta 5	Pallo
Kohta 6	Pesän ruuvi
Kohta 8	Holkki
Kohta 9	Laatta
Kohta 10	Mutteri
Kohta 11	Käsivipu
Kohta 13	Käyttövivun akseli
Kohta 14*	Käyttövivun akselin tiiviste
Kohta 15*	Tiivistysholkin tiivisteet
Kohta 16	Mutteri
Kohta 17	Laatta
Kohta *	Tiivistyssarjan osat



12. Asennusohje BLV1 - H

12.3. Käyttövivun akselin tiivisteiden vaihto

Kohteiden numerot viittaavat sivulla 17 olevaan kuvaan.

1. Irrota palloventtiili ohjeiden mukaisesti.
2. Irrota käsivipu. Irrota tätä varten sen yllä oleva mutteri (10) ja laatta (9).
3. Irrota holkki (8) käyttövivun akselista (13).
4. Irrota käyttövivun akseli (13) ja käyttövivun akselin tiiviste (14) pesän sisäpuolelta, tiivistysholkin tiivisteet (15) pesän ulkopuolelta.
5. Asenna uusi käyttövivun akselin tiiviste (14) ja käyttövivun akseli (13) pesän sisäpuolen läpi.
6. Asenna uudet tiivistysholkin tiivisteet (15) pesän ulkopinnalle.
7. Kiristä tiivistysholkin tiivisteet ja holkki (8) kohdassa 9.3. annettuun kiristysmomenttiin.
8. Asenna kokoonpano takaisin aiemmin määrättyyn kohtaan.
9. Kiristä holkkia (8) uudelleen noin 48 tunnin kuluttua.

13. Asennusohje BLV1 - HL

Takaisinkytkentäyksiköllinen käsikäyttöinen palloventtiili
Kohteiden numerot viittaavat alla olevaan kuvaan.

13.1. Irrottaminen putkistosta



Huomio!

Prosessiaineita voi vielä olla palloventtiilissä.

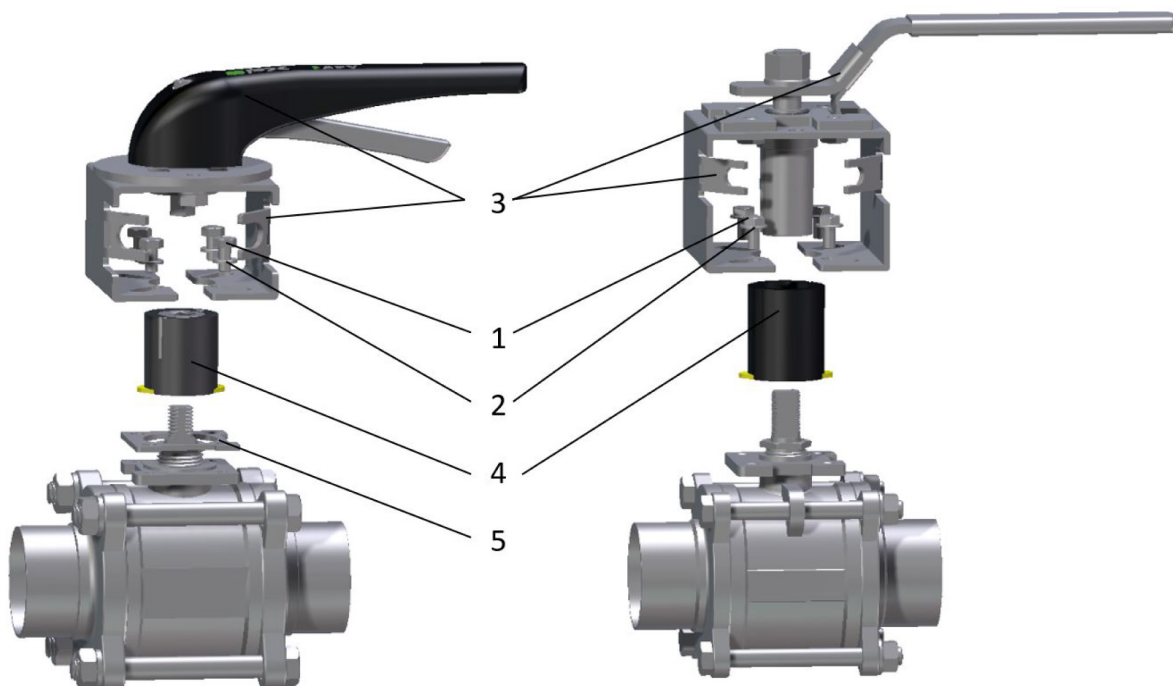


Huomio!

1. Sulje putkisto ja tee se paineettomaksi. Tyhjennä se, jos mahdollista.
2. Kierrä venttiilin asennon ilmaisin pois paikaltaan.
3. Purkamisen jatkamisohjeet, kohta 12.1.2–12.1.4.

13.2. Käsivivun ja kannattimen irrotus

1. Avaa kiinnitysruuvit (1) ja irrota ne sekä laatat (2).
2. Poista käsivipu ja kannatin (3), koko asennon osoitin (4) ja mahdollisesti varustuksessa oleva adapterilevy (5).
3. Tutustu irrotusta koskeviin lisäohjeisiin ja pallon, pallon istukoiden ja käyttövivun akselin tiivisteen vaihto-ohjeisiin kohdissa 12.2. ja 12.3.



14. Asennusohje BLV1 - NC

Palloventtiili, jossa on toimilaite ja ohjausyksikkö

Kohteiden numerot viittaavat alla olevaan kuvaan.

14.1. Irrottaminen putkistosta



Huomio!

Prosessiaineita voi vielä olla palloventtiilissä.



Huomio!

1. Sulje putkisto ja tee se paineettomaksi. Tyhjennä se, jos mahdollista.

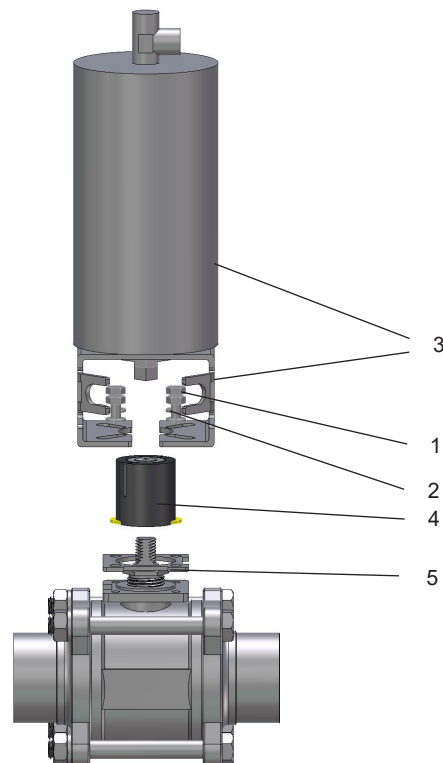


Huomio!

2. Irrota paineilma- ja sähköliitännät.
3. Kierrä venttiilin asennon ilmaisin pois paikaltaan.
4. Purkamisen jatkamisohjeet, kohdat 12.1.2–12.1.4.

14.2. Toimilaitteen ja kannattimen irrotus

1. Avaa kiinnitysruuvit (1) ja irrota ne sekä laatat (2).
2. Poista toimilaite ja kannatin (3), koko asennon osoitin (4) ja mahdollisesti varustuksessa oleva adapterilevy (5).
3. Tutustu irrotusta koskeviin lisäohjeisiin ja pallon, pallon istukoiden ja käyttövivun akselin tiivisteen vaihto-ohjeisiin kohdissa 12.2. ja 12.3.



15. Varaosaluettelot

Vaurioituneiden tiivisteiden vaihdon yhteydessä on samalla syytä vaihtaa myös kaikki muut tiivisteet.

Venttiin huoltamiseksi on saatavissa täydellisiä tiivistesarjoja (tutustu varaosaluetteloihin).

Varaosien viitenumerot eri venttiilimalleja ja -kokoja varten on ilmoitettu liitteeseen sisältyvissä varaosapiirroksissa ja -luetteloissa.

Ilmoita varaosien tilauksen yhteydessä seuraavat tiedot:

- Osien lukumäärä
- Tuotenumero / tunnistenumero tai viitenumero
- Nimitys

Oikeudet muutoksiin pidätetään

Information contained in this document is subject to change without notice and does not represent a commitment on the part of SPX FLOW, Inc.. No part of this document may be reproduced or transmitted in any form or by any means, electronic or mechanical, including photocopying and recording, for any purpose, without the express written permission of SPX FLOW, Inc..

Spare Parts list

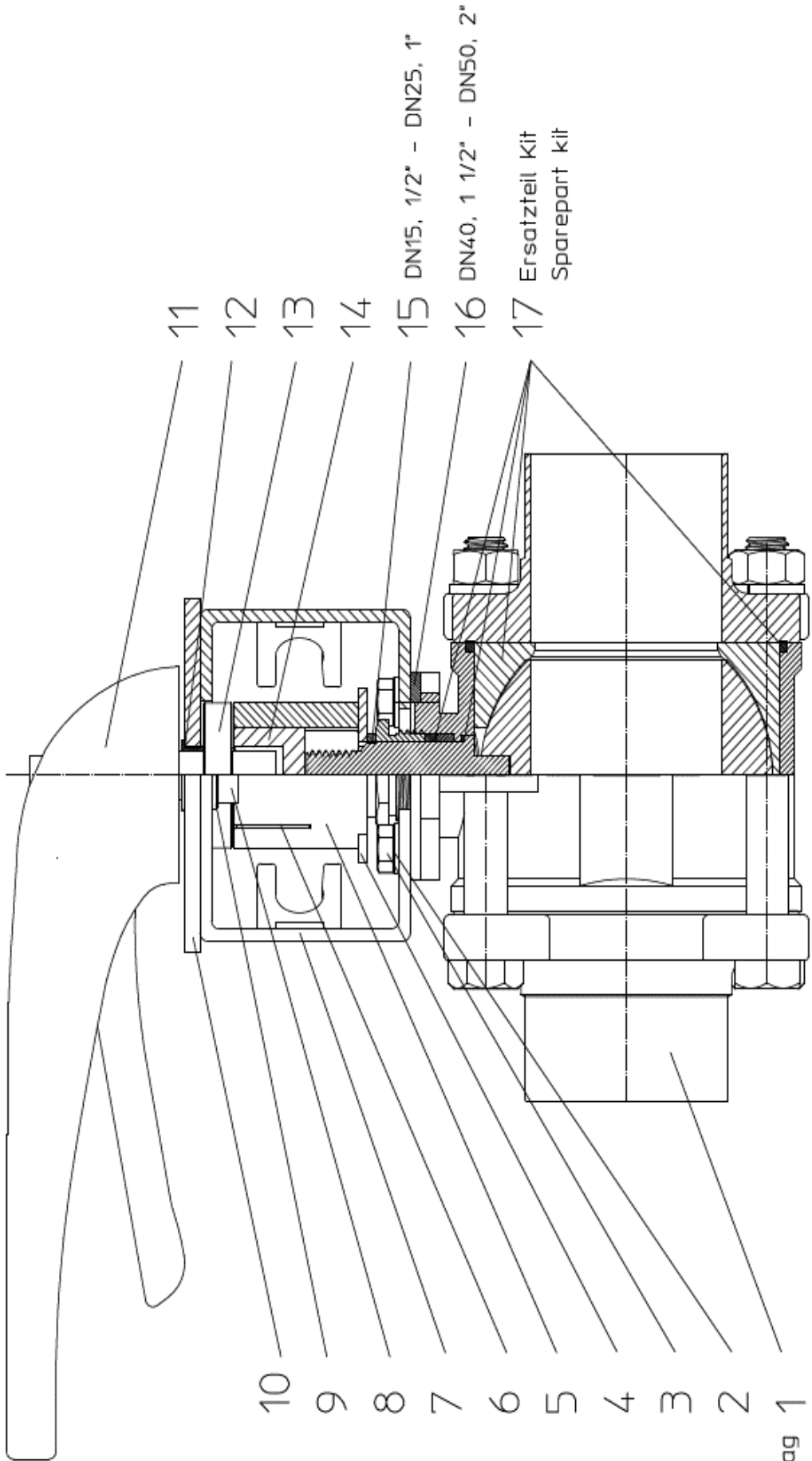
Ball Valve-BLV1-HL DN15, 1/2" - DN50, 2"

Date:	28.02.19	10.07.19	20.08.19
Name:	R.Peters	R.Peters	R.Peters
Reviewed:			
Date:			
Name:			
Reviewed:			

SPX FLOW

Page 1 of 5

RN01-245-1



- 11
- 12
- 13
- 14
- 15 DN15, 1/2" - DN25, 1"
- 16 DN40, 1 1/2" - DN50, 2"
- 17 Ersatzteil Kit
Sparepart kit

- 10
- 9
- 8
- 7
- 6
- 5
- 4
- 3
- 2

gemäß Auftrag 1
acc. order

Information contained in this document is subject to change without notice and does not represent a commitment on the part of SPX FLOW, Inc.. No part of this document may be reproduced or transmitted in any form or by any means, electronic or mechanical, including photocopying and recording, for any purpose, without the express written permission of SPX FLOW, Inc..

Spare Parts list

Ball Valve-BLV1-HL DN15, 1/2" - DN50, 2"

		Date: 28.02.19 10.07.19 20.08.19			SPX FLOW			
		Name: R.Peters R.Peters R.Peters						
		Reviewed:			Page 2 of 5			
Pos.	Qty.	Description	Material	DN15	1/2"	3/4"	DN25	Reference no. Part no.
				Reference no. Part no.	Reference no. Part no.	Reference no. Part no.	Reference no. Part no.	
1	1	Ball valve BLV1-H-1+2S	1.4404 PTFE	30-15-434/57 H339740	30-15-416/57 H339724	30-15-417/57 H339725	30-15-436/57 H339742	30-15-418/57 H339726
	1	Ball valve BLV1-H-1+2Clamp	1.4404 PTFE	30-15-453/57 H339748	30-15-425/57 H339732	30-15-426/57 H339733	30-15-445/57 H339750	30-15-427/57 H339734
2	4	Washer	1.4301	67-01-014/13				
3	4	Hex. screw	1.4301	A-5,3 H79587				
4	1	Visual Indicator	PE	65-01-031/13				
5	1	Indicator Holder	PE	M5x10 H78734				
6	2	Indicator Pin	1.4305	08-29-095/93 H339637				08-29-096/93 H339638
7	1	Bracket	1.4301	08-52-229/92 H339633				08-52-230/92 H339634
8	2	Hex. screw	1.4301	67-15-031/13 H329220				
9	2	Washer	1.4301	08-17-221/12 H339645				08-17-222/12 H339646
10	1	Round plate	1.4301	65-01-074/15 M8x8 H334632				
11	1	Manual actuating handle	PA6.6 30%GF	67-01-022/15 A-8,4 H79594				
12	1	Clips slide bearing	Iglidur	08-58-026/17 H153637				
13	1	Adapter manual BLV1	1.4301	08-41-065/93 H15059				
14	1	Adapter BLV1	1.4301	08-01-094/93 H169101				08-48-090/17 H339630
15	1	Distance piece	PVC	08-48-093/17 H339648				08-48-033/93 H339644

Information contained in this document is subject to change without notice and does not represent a commitment on the part of SPX FLOW, Inc.. No part of this document may be reproduced or transmitted in any form or by any means, electronic or mechanical, including photocopying and recording, for any purpose, without the express written permission of SPX FLOW, Inc..

Spare Parts list

Ball Valve-BLV1-HL DN15, 1/2" - DN50, 2"

		Date: 28.02.19 10.07.19		Name: R.Peters R.Peters		SPX FLOW	
		Reviewed:		Reviewed:		Page 4 of 5	
		Date:		Name:		RN01-245-1	
		Reviewed:		Reviewed:			
Pos.	Qty.	Description	Material	DN40 Reference no. Part no.	1 1/2" Reference no. Part no.	DN50 Reference no. Part no.	2" Reference no. Part no.
1	1	Ball valve BLV1-H-1+2S	1.4404 PTFE	30-15-437/57 H339743	30-15-419/57 H339727	30-15-451/57 H339744	30-15-420/57 H339728
	1	Ball valve BLV1-H-1+2Clamp	1.4404 PTFE	30-15-454/57 H339751	30-15-428/57 H339735	30-15-447/57 H339752	30-15-429/57 H339736
2	4	Washer	1.4301	67-01-015/15 A6,4 H79589			
3	4	Hex. screw	1.4301	65-01-055/13 M6x12 H78750			
4	1	Visual Indicator	PE	08-29-097/93 H339639			
5	1	Indicator Holder	PE	08-52-231/92 H339635			
6	2	Indicator Pin	1.4305	67-15-031/13 H329220			
7	1	Bracket	1.4301	08-17-222/12 H339646			
8	2	Hex. screw	1.4301	65-01-074/15 M8x8 H334632			
9	2	Washer	1.4301	67-01-022/15 A-8,4 H79594			
10	1	Round plate	1.4301	08-58-026/17 H153637			
11	1	Manual actuating handle	PA6.6 30%GF	08-41-065/93 H15059			
12	1	Clips slide bearing	Iglidur	08-01-094/93 H169101			
13	1	Adapter manual BLV1	1.4301	08-48-093/17 H339648			
14	1	Adapter BLV1	1.4301	08-48-091/17 H339631			
15	1	Distance piece	PVC	-----			

Information contained in this document is subject to change without notice and does not represent a commitment on the part of SPX FLOW, Inc.. No part of this document may be reproduced or transmitted in any form or by any means, electronic or mechanical, including photocopying and recording, for any purpose, without the express written permission of SPX FLOW, Inc..

Spare Parts list

Ball Valve-BLV1-HL DN65, 2 1/2" - DN100, 4"

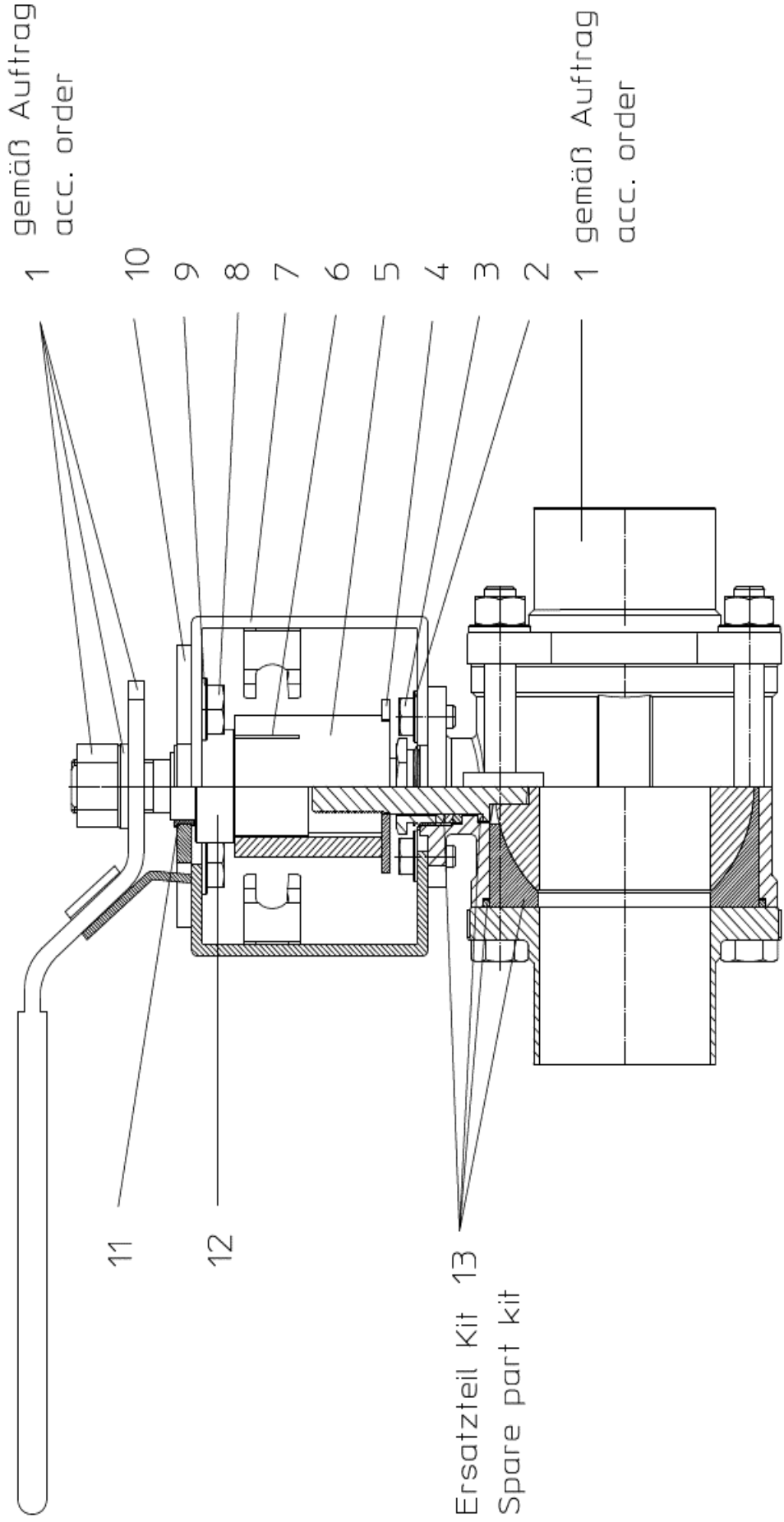
Date:	28.02.19	10.07.19	20.08.19
Name:	R.Peters	R.Peters	R.Peters
Reviewed:			

SPX FLOW

Page 1 of 2

RN01-245-3

Date:			
Name:			
Reviewed:			



Information contained in this document is subject to change without notice and does not represent a commitment on the part of SPX FLOW, Inc.. No part of this document may be reproduced or transmitted in any form or by any means, electronic or mechanical, including photocopying and recording, for any purpose, without the express written permission of SPX FLOW, Inc..

Spare Parts list

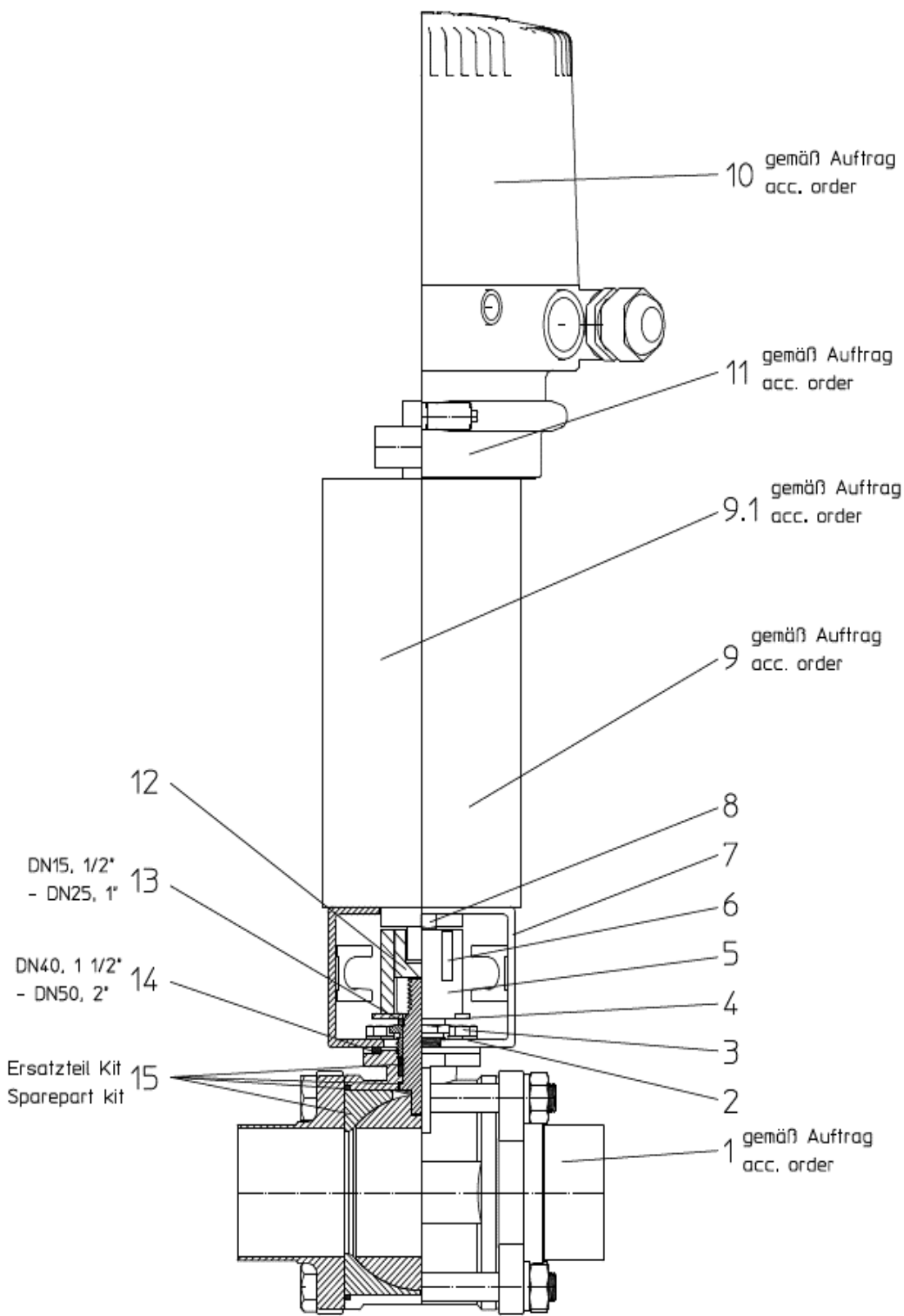
Ball Valve-BLV1-NC DN15, 1/2" - DN100, 4"

Date:	28.02.19	10.07.19	20.08.19
Name:	R.Peters	R.Peters	R.Peters
Reviewed:			
Date:			
Name:			
Reviewed:			

SPX FLOW

Page 1 of 7

RN01-245-2



Information contained in this document is subject to change without notice and does not represent a commitment on the part of SPX FLOW, Inc.. No part of this document may be reproduced or transmitted in any form or by any means, electronic or mechanical, including photocopying and recording, for any purpose, without the express written permission of SPX FLOW, Inc..

Spare Parts list

Ball Valve-BLV1-NC DN15, 1/2" - DN100, 4"

		Date:	28.02.19	10.07.19	20.08.19							
		Name:	R.Peters	R.Peters	R.Peters							
		Reviewed:										
		Date:				Page	2 of 7					
		Name:				RN01-245-2						
		Reviewed:										
		SPX FLOW										
Pos.	Qty.	Description	Material	DN15	1/2"	DN20	3/4"	DN25	Reference no.	Part no.	Reference no.	Part no.
1	1	Ball valve BLV1-H-1+2S	1.4404 PTFE	30-15-434/57 H339740	30-15-416/57 H339724	30-15-435/57 H339741	30-15-417/57 H339725	30-15-436/57 H339742	30-15-418/57 H339726			
	1	Ball valve BLV1-H-1+2Clamp	1.4404 PTFE	30-15-453/57 H339748	30-15-425/57 H339732	30-15-444/57 H339749	30-15-426/57 H339733	30-15-445/57 H339750	30-15-427/57 H339734			
2	4	Washer	1.4301	67-01-014/13								
3	4	Hex. screw	1.4301	A-5,3 H79587								
4	1	Visual Indicator	PE	65-01-031/13								
5	1	Indicator Holder	PE	M5x10 H78734								
6	2	Indicator Pin	1.4305	08-29-095/93 H339637								
7	1	Bracket	1.4301	08-52-229/92 H339633								
8	2	Hex. screw	1.4301	67-15-031/13 H329220								
9	2	Actuator	1.4301	08-17-221/12 H339645								
9.1	1	Actuator prepared for CU	1.4301	65-01-080/15 M8x12 H78770								
10	1	Control Unit CU4-T-Direct Connect	PA6.6 GF30 schwarz	15-31-055/17 H105500								
10.1	1	Control Unit CU4-T-ASI-standard	PA6.6 GF30 schwarz	15-37-070/17 H123937								
10.2	1	Control Unit CU4-T-ASI-extended	PA6.6 GF30 schwarz	08-45-101/93 H320461								
11	1	CU4-T-Adapter	PA6.6 GF30 schwarz	08-45-251/93 H324674								
12	1	Adapter BLV1	1.4301	08-45-111/93 H320468								
				08-48-601/93 H320475								
				08-48-096/17 H339673								
				08-48-090/17 H339630								

Information contained in this document is subject to change without notice and does not represent a commitment on the part of SPX FLOW, Inc.. No part of this document may be reproduced or transmitted in any form or by any means, electronic or mechanical, including photocopying and recording, for any purpose, without the express written permission of SPX FLOW, Inc..

Spare Parts list

Ball Valve-BLV1-NC DN15, 1/2" - DN100, 4"

		Date: 28.02.19 10.07.19 20.08.19			SPX FLOW					
		Name: R.Peters R.Peters R.Peters			Page 4 of 7					
		Reviewed:			RN01-245-2					
Pos.	Qty.	Description	Material	DN40	1 1/2"	DN50	2"	DN65	Reference no. Part no.	Reference no. Part no.
1	1	Ball valve BLV1-H-1+2S	1.4404 PTFE	30-15-437/57 H339743	30-15-419/57 H339727	30-15-451/57 H339744	30-15-420/57 H339728	30-15-439/57 H339745	30-15-421/57 H339729	30-15-430/57 H339737
	1	Ball valve BLV1-H-1+2Clamp	1.4404 PTFE	30-15-454/57 H339751	30-15-428/57 H339735	30-15-447/57 H339752	30-15-429/57 H339736	30-15-448/57 H339753	30-15-430/57 H339737	30-15-430/57 H339737
2	4	Washer	1.4301	67-01-015/15 A6,4 H79589				67-01-022/15 A8,4 H79594		67-01-022/15 A8,4 H79594
3	4	Hex. screw	1.4301	65-01-055/13 M6x12 H78750				65-01-081/15 M8x16 H78772		65-01-081/15 M8x16 H78772
4	1	Visual Indicator	PE	08-29-097/93 H339639				08-29-098/93 H339640		08-29-098/93 H339640
5	1	Indicator Holder	PE	08-52-231/92 H339635				08-52-232/92 H339636		08-52-232/92 H339636
6	2	Indicator Pin	1.4305	67-15-031/13 H329220						
7	1	Bracket	1.4301	08-17-222/12 H339646				08-17-223/12 H339647		08-17-223/12 H339647
8	2	Hex. screw	1.4301	65-01-080/15 M8x12 H78770				67-01-129/15 M10x14 H78805		67-01-129/15 M10x14 H78805
9	2	Actuator	1.4301	15-31-055/17 H105500				15-31-057/17 H105502		15-31-057/17 H105502
9.1	1	Actuator prepared for CU	1.4301	15-37-070/17 H123937				15-37-106/17 H128942		15-37-106/17 H128942
10	1	Control Unit CU4-T-Direct Connect	PA6.6 GF30 schwarz	08-45-101/93 H320461						08-45-101/93 H320461
10.1	1	Control Unit CU4-T-ASI-standard	PA6.6 GF30 schwarz	08-45-251/93 H324674						08-45-251/93 H324674
10.2	1	Control Unit CU4-T-ASI-extended	PA6.6 GF30 schwarz	08-45-111/93 H320468						08-45-111/93 H320468
11	1	CU4-T-Adapter	PA6.6 GF30 schwarz	08-48-601/93 H320475				08-48-611/93 H321987		08-48-611/93 H321987
12	1	Adapter BLV1	1.4301	08-48-091/17 H339631				08-48-092/17 H339632		08-48-092/17 H339632

Information contained in this document is subject to change without notice and does not represent a commitment on the part of SPX FLOW, Inc.. No part of this document may be reproduced or transmitted in any form or by any means, electronic or mechanical, including photocopying and recording, for any purpose, without the express written permission of SPX FLOW, Inc..

Spare Parts list

Ball Valve-BLV1-NC DN15, 1/2" - DN100, 4"

		Date: 28.02.19 10.07.19 20.08.19			SPX FLOW		
		Name: R.Peters R.Peters R.Peters					
		Reviewed:			Page 6 of 7		
Pos.	Qty.	Description	Material	DN80	3"	DN100	4"
				Reference no. Part no.	Reference no. Part no.	Reference no. Part no.	Reference no. Part no.
1	1	Ball valve BLV1-H-1+2S	1.4404 PTFE	30-15-440/57 H339746	30-15-422/57 H339730	30-15-452/57 H339747	30-15-423/57 H339731
	1	Ball valve BLV1-H-1+2Clamp	1.4404 PTFE	30-15-449/57 H339754	30-15-431/57 H339738	30-15-450/57 H339755	30-15-432/57 H339739
2	4	Washer	1.4301	67-01-022/15 A8,4 H79594		67-01-013/15 A-10,5 H79586	
3	4	Hex. screw	1.4301	65-01-081/15 M8x16 H78772		65-01-132/15 M10x20 H78809	
4	1	Visual Indicator	PE	08-29-098/93 H339640		08-29-099/93 H339778	
5	1	Indicator Holder	PE	08-52-232/92 H339636		08-52-239/12 H339777	
6	2	Indicator Pin	1.4305		67-15-031/13 H329220		
7	1	Bracket	1.4301		08-17-223/12 H339647		
8	2	Hex. screw	1.4301		67-01-129/15 M10x14 H78805		
9	2	Actuator	1.4301	15-31-057/17 H105502		15-31-923/17 H32589	
9.1	1	Actuator prepared for CU	1.4301	15-37-106/17 H128942		15-37-103/17 H134034	
10	1	Control Unit CU4-T-Direct Connect	PA6.6 GF30 schwarz		08-45-101/93 H320461		
10.1	1	Control Unit CU4-T-ASI-standard	PA6.6 GF30 schwarz			08-45-251/93 H324674	
10.2	1	Control Unit CU4-T-ASI-extended	PA6.6 GF30 schwarz	08-45-111/93 H320468			
11	1	CU4-T-Adapter	PA6.6 GF30 schwarz	08-48-611/93 H321987			
12	1	Adapter BLV1	1.4301	08-48-092/17 H339632		08-48-098/17 H339776	

Information contained in this document is subject to change without notice and does not represent a commitment on the part of SPX FLOW, Inc.. No part of this document may be reproduced or transmitted in any form or by any means, electronic or mechanical, including photocopying and recording, for any purpose, without the express written permission of SPX FLOW, Inc..

Spare parts list

Actuator K080, K125, K180 spring/air

Date:	22.11.12	12.03.14
Name:	Trytko	Trytko
Reviewed:	Goebel	

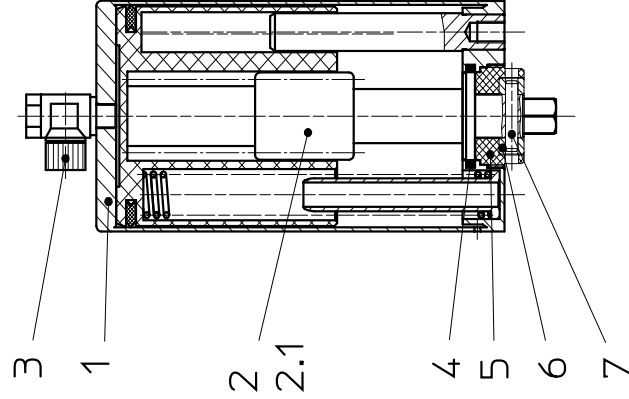
SPX FLOW

Date:		
Name:		
Reviewed:		

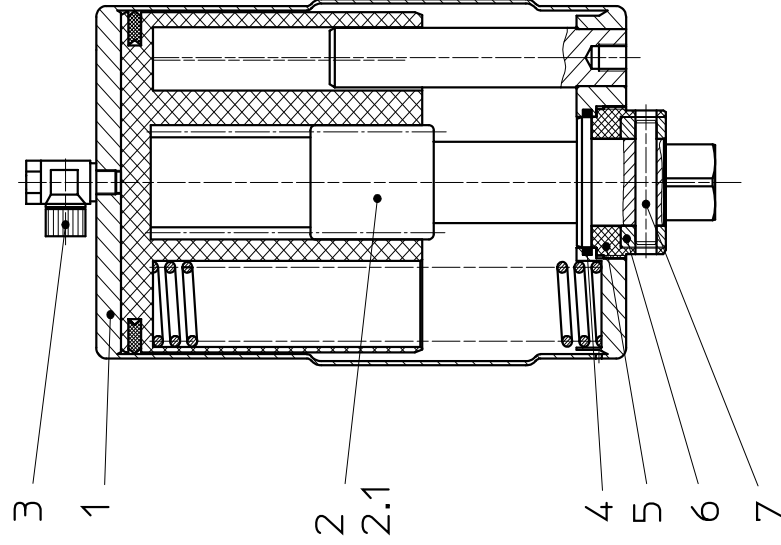
Page 1 of 2

RN 01.073

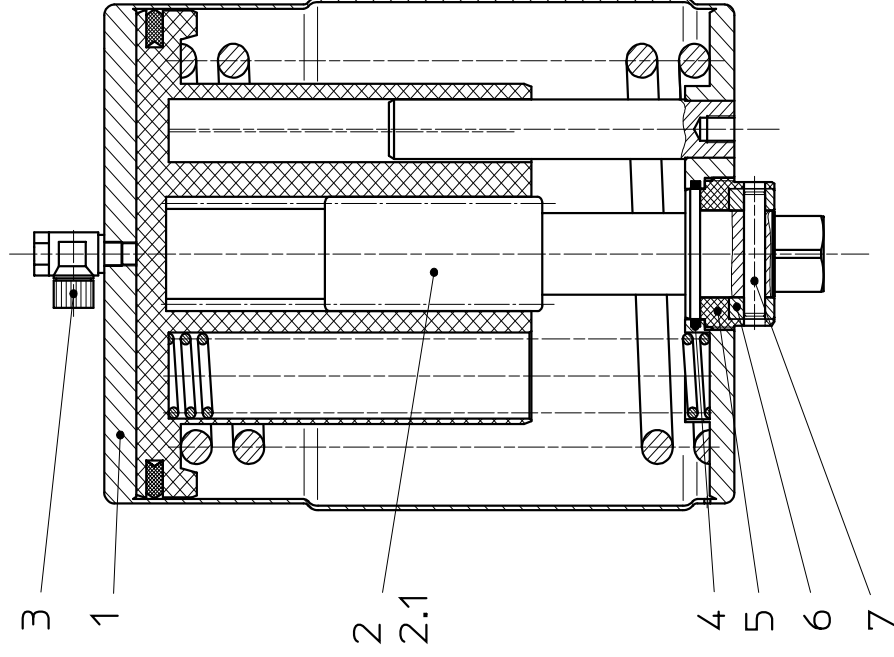
DRAT K080



DRAT K125



DRAT K180



Information contained in this document is subject to change without notice and does not represent a commitment on the part of SPX FLOW, Inc.. No part of this document may be reproduced or transmitted in any form or by any means, electronic or mechanical, including photocopying and recording, for any purpose, without the express written permission of SPX FLOW, Inc..

Spare parts list

Actuator K080, K125, K180 spring/air for control unit

Date:	28.03.13	08.05.14
Name:	Trytko	Trytko
Reviewed:		

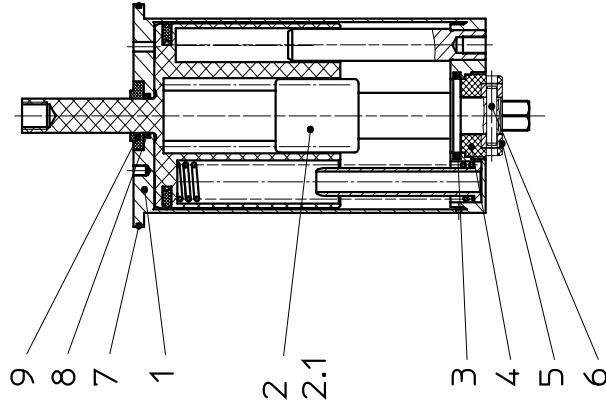
Date:		
Name:		
Reviewed:		

SPX FLOW

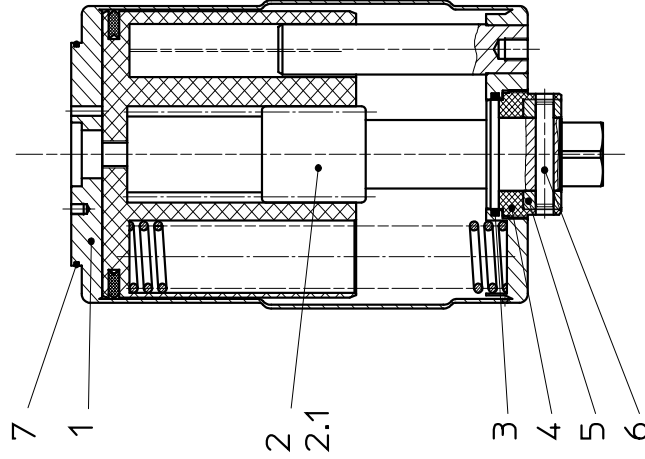
Page 1 of 2

RN 01.076

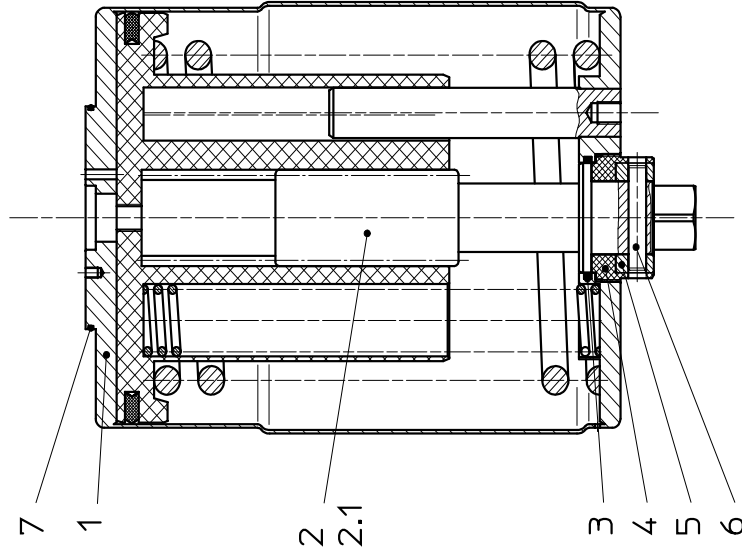
DRAT K080-RM



DRAT K125-RM



DRAT K180-RM



Information contained in this document is subject to change without notice and does not represent a commitment on the part of SPX FLOW, Inc.. No part of this document may be reproduced or transmitted in any form or by any means, electronic or mechanical, including photocopying and recording, for any purpose, without the express written permission of SPX FLOW, Inc..

Spare parts list

Actuator K080, K125, K180 spring/air for control unit

Pos. Item	Quantity	Description	Material	K080		K125		K180		Reference no. Part no.	Reference no. Part no.	Reference no. Part no.
				Reference no. Part no.	Reference no. Part no.	Reference no. Part no.	Reference no. Part no.					
1	1	Actuator complete	1.4301 satin finish	15-37-070/17 H123937	15-37-106/17 H128942	15-37-103/17 H134034	28.03.13 Trytko	08.05.14 Trytko				
1	1	Actuator complete	1.4301 polished	15-37-070/13 H316969	15-37-106/13 H327700	15-37-103/13 H328071						
1	1	Actuator welded	1.4301	15-37-071/17 H123936	15-37-105/17 H128940	15-37-104/17 H134503						
2	1	Shaft complete with bearing	1.4301	15-24-021/13 H31494	15-24-031/13 H31502	15-24-033/13 H31504						
2.1	1	Shaft	1.4301	15-24-020/13 H31493	15-24-030/13 H31501	15-24-032/13 H31503						
3	1	O-ring	NBR	58-06-130/83 H76965								
3	1	O-ring	FPM		58-06-222/73 H77000							
4	1	Bearing for actuator	POM	15-28-002/34 H31673								
4	1	Bearing for actuator	PA12		15-28-009/63 H31684							
5	1	Adjust ring	1.4301	67-08-007/13 H79757	67-08-008/13 H79758							
6	1	Cyl. pin	1.4305	67-15-035/13 5x26 H79916	67-15-036/13 8x45 H79917							
7	1	O-ring	NBR		58-06-426/83 H143352							
8	1	O-ring	NBR	58-06-052/83 H107914								
9	1	Thrust ring turning actuator	Hostaform	08-48-117/53 H105080								

APV BLV1

PALLOVENTTIILI

SPXFLOW[®]

SPX FLOW

Design Center

Gottlieb-Daimler-Straße 13
D-59439 Holzwickede, Germany
P: (+49) (0) 2301-9186-0
F: (+49) (0) 2301-9186-300

SPX FLOW

Production

Stanislawa Jana Rolbieskiego 2
PL- Bydgoszcz 85-862, Poland
P: (+48) 52 566 76 00
F: (+48) 52 525 99 09

SPX FLOW pidättää itsellään oikeuden teknisiin uudistuksiin ja materiaalien muuttamiseen siitä etukäteen erikseen ilmoittamatta olematta kuitenkaan tähän velvollinen.

Tässä asiakirjassa kuvatut rakenteen ominaisuudet, materiaalit ja mitat on annettu sinun tiedottamistasi varten. Tietojen paikkansa pitävyys ei ole taattua ilman erillistä kirjallista vahvistusta. Jos sinulla on tuotteiden saatavuutta koskevia kysymyksiä, käänny paikallisen jälleenmyyjän puoleen.

Lisätietoja on verkkosivuillamme: www.spxflow.com

Laatimispäivämäärä: 08/2021 - Alkuperäiskäyttöohjeen käännös

COPYRIGHT ©2021 SPX FLOW, Inc.