

APV BLV1

KOGELKRAAN

DOCUMENTNR.: H342502

REVISIE: NL-1

LEES EN BEGRIJP DEZE HANDLEIDING VOOR INBEDRIJFSTELLING OF ONDERHOUD VAN DIT PRODUCT.



EU Gelijkvormigheidsattest Voor ventielen en ventielclusters

SPX Flow Technology Germany GmbH
Gottlieb-Daimler-Str. 13, D-59439 Holzwickede
verklaart hierbij dat de

**APV enkelzit lekdetectie ventiel met dubbele dichting op de zitting
en dubbelzitventielen van de series
SD4, SDT4, SDU4, SDMS4, SDMSU4, SDTMS4, SWcip4, DSV,
DA4, D4 SL, D4, DA3, DA3SLD, DE3, DEU3, DET3, DKR2, DKRT2, DKRH2**
in de nominale diameters DN 25 - 150, ISO 1" – 6" en 1 Sh5 - 6 Sh5

APV vlinderkleppen van de series SV1 en SVS1F, SV2 en SVS2F, SVL en SVSL
in de nominale diameters DN 25 - 100, DN 125 - 250 en ISO 1" – 4"

APV bolkranen van de series KHI, KHV, BLV1
in de nominale diameters DN 15 – 100 en ISO 1/2" – 4"

**APV enkelzitventielen, diafragma- en veerbelaste ventielen van de series
S2, SW4, SWhp4, SW4DPF, SWmini4, SWT4, SWS4, MF4, MS4, MSP4, AP/T1, CPV,
RG4, RG4DPF, RGMS4, RGE4, RGE4DPF, RGEMS4, PR2, PRD2, SI2, UF/R3, VRA/H**
in de nominale diameters DN 10 - 150, ISO 1/2" – 4" en 1 Sh5 - 6 Sh5

en de ventielclusters hiervan geïnstalleerd

voldoen aan de eisen van de Directieven 2006/42/EC (vervangt 89/392/EEC
en 98/37/EC) en ProdSG (vervangt GPSG - 9.GPSGV).

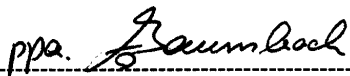
Voor officiële inspecties, presenteert SPX FLOW een technische documentatie volgens de
Appendix VII van de Machine Richtlijn,
deze documentatie bestaat uit documenten uit de ontwikkeling en de constructie,
beschrijving van de genomen maatregelen om aan de conformiteit te voldoen en om
overeen te stemmen met de basiseisen op het vlak van veiligheid en gezondheid, inclusief
een risicoanalyse,
alsook een bedrijfshandleiding met veiligheidsinstructies.

De conformiteit van de ventielen en ventielclusters is gegarandeerd.

Bevoegd persoon voor de documentatie bij
Frank Baumbach

SPX Flow Technology Germany GmbH
Gottlieb-Daimler-Str. 13, D-59439 Holzwickede, Germany

januari 2020



Frank Baumbach
Engineering Director – Sanitary Components

Inhoud	Pagina
1. Algemeen	6
2. Veiligheid	6
2.1 Symbolen	
2.2. Veiligheidsaanwijzingen	
3. Reglementair gebruik	7
4. Werking	8
4.1. Algemeen	
5. Extra uitrusting	9
5.1. Klepstandmelding – handmatig / geregelde klep	
5.2. Control Unit	
5.3. Draaiaandrijving voor control unit	
6. Reiniging	10
6.1. Reinigingsadvies	
7. Montage en inbedrijfstelling	11
7.1. Lasinstructies	
8. Maten / gewichten	12
8.1. BLV1 - H – DN 15–100; ½" - 4" Kogelkraan handbediend zonder terugmeldingseenheid	
8.2. BLV1 - HL – DN 15–100; ½" - 4" Kogelkraan handbediend met terugmeldingseenheid	
8.3. BLV1 - NC – DN15–100; ½" - 4" Kogelkraan geregeld met draaiaandrijving / control unit	
9. Technische gegevens	14
9.1. Algemene gegevens	
9.2. Persluchtkwaliteit	
9.3. Max. draaimoment	
9.4. Stuurluchtverbruik	
10. Materialen	15
11. Onderhoud	16
12. Montageaanwijzing BLV1 - H	17
12.1. Demontage uit het leidingsysteem	
12.2. Vervangen van de kogel en de kogelzittingen	
12.3. Vervangen van de schakelasafdichting	
13. Montageaanwijzing BLV1 - HL	19
13.1. Demontage uit het leidingsysteem	
13.2. Demontage van de console met handhendel	
14. Montageaanwijzing BLV1 - NC	20
14.1. Demontage uit het leidingsysteem	
14.2. Demontage van de console met draaiaandrijving	
15. Lijsten met reserveonderdelen	21
BLV1 - HL DN 15 - DN 50 en 1/2" – 2"	RN 01.245–1
BLV1 - HL DN 65 - DN 100 en 2 1/2" - 4"	RN 01.245–3
BLV1 - NC DN15 - DN 100 en 1/2" – 4"	RN 01.245–2
Draaiaandrijving K-080, K-125, K-180	RN 01.073
Draaiaandrijving K-080, K-125, K-180 voor control unit	RN 01.076

1. Algemeen

De bedrijfshandleiding moet door het verantwoordelijk bedienings- en onderhoudspersoneel worden gelezen en opgevolgd.

Wij wijzen erop dat wij ons voor beschadigingen en bedrijfsonderbrekingen die ontstaan door niet-inachtneming van de bedrijfshandleiding niet aansprakelijk stellen.

Technische wijzigingen ten opzichte van de weergaves en gegevens voorbehouden.

2. Veiligheid

2.1 Symbolen



Attentie!

Het werkveiligheidssymbool wijst op belangrijke aanwijzingen over veiligheid tijdens het werk. Het staat bij alle werkzaamheden die gevaarlijk voor de gezondheid kunnen zijn en bij die werkzaamheden die risico's voor personen en materiaal bevatten.



Belangrijke aanwijzing!

Belangrijke technische informatie

2.2. Veiligheidsaanwijzingen



**Openen van de aandrijvingen is streng verboden.
Gevaar voor gezondheid en leven!**

Niet meer gebruikte en / of defecte aandrijvingen moeten vakkundig worden afgevoerd.

Defecte aandrijvingen moeten aan de SPX FLOW distributieonderneming voor vakkundige afvoer worden teruggegeven die voor u kosteloos is.

Raadpleeg uw SPX FLOW distributieonderneming.



- Raak de kogelkraan of de buisleidingen nooit aan tijdens de verwerking van hete vloeistoffen!



- **Niet in de open klepkogel of de lantaarn grijpen.** Letselgevaar door onverwacht schakelende klep.



- In gedemonteerde toestand bestaat gevaar voor knellingen bij alle beweeglijke klepdelen.

2. Veiligheid



- Voor onderhoudswerkzaamheden moet het leiding- en reinigingssysteem **drukloos** worden gemaakt en indien mogelijk geleegd!



- Elektrische en pneumatische verbindingen scheiden.



- Bij demontage kunnen zich nog resten van media in de kogel bevinden.



- Voor de vervanging van de afdichting de draaiaandrijving verwijderen.



- Voor veilig onderhoud van de klep de montageaanwijzingen in acht nemen.



- Voor de klep moet regelmatig onderhoud inclusief uitwisseling van alle afdichtingen in schema gebracht worden, om lekkages en het wegvloeien van media te voorkomen.



- De klep mag alleen door hiervoor geschoold personeel gemonteerd, in gebruik genomen, gedemonteerd, onderhouden en gerepareerd worden. Neem indien nodig contact op met uw plaatselijke SPX FLOW vestiging.

3. Reglementair gebruik

Het voorgeschreven gebruik van de kogelkraan omvat hierbij de blokkering van leidingstukken.



Attentie! Als zelf veranderingen aan de klepconstructie worden aangebracht, beïnvloeden deze de veiligheid en de reglementaire werking van de kleppen. Ze zijn niet toegestaan.



Attentie! De standaard BLV1 klep mag niet in een explosiegevaarlijke omgeving gebruikt worden.



Attentie! De standaard BLV1 klep mag niet in een hygiënische omgeving gebruikt worden.

SPX FLOW APV-kleppen zijn bedoeld voor gebruik in toepassingen van de levensmiddelen- en drankenindustrie alsook farmaceutische en chemische industrie.

SPX FLOW APV-kleppen (zonder veiligheidsfunctie) worden conform drukapparatuur richtlijn 2014/68/EU ingedeeld bij categorie 1 en na de procedure ter beoordeling van de conformiteit gezien als module A.

Voor de in de kleppen verwerkte fluïde geldt volgens artikel 13 de volgende toewijzing:

Productmedia – Fluidgroep 2 – kleppen met alle nominale diameters.

3. Reglementair gebruik

CIP-reinigingsmedia – Fluidgroep 1 - kleppen met de nominale diameters \leq DN100/4" kunnen tot 140 °C, kleppen met de nominale diameters $>$ DN100/4" tot een temperatuur van 100 °C gebruikt worden.

Goedkeuringen en externe beoordelingen

Wilt u de certificeringen van dit product of andere innovatieve SPX FLOW producten bekijken, kijk dan op <https://www.spxflow.com/en/apv/about-us/certifications/>

Het is de verantwoordelijkheid van de exploitant om de geschiktheid van SPX FLOW producten voor het gebruiksdoel en de servicevoorwaarden te beoordelen en te verifiëren, alsook de toepasselijke wetgeving voor de bedoelde toepassingen en toepassingsgebieden vast te leggen en op te volgen.

4. Werking

4.1. Algemeen

Glادة klepdoorgang met volledige openingsdoorsnede in de grootte van de nominale leidingdoorsnedes.

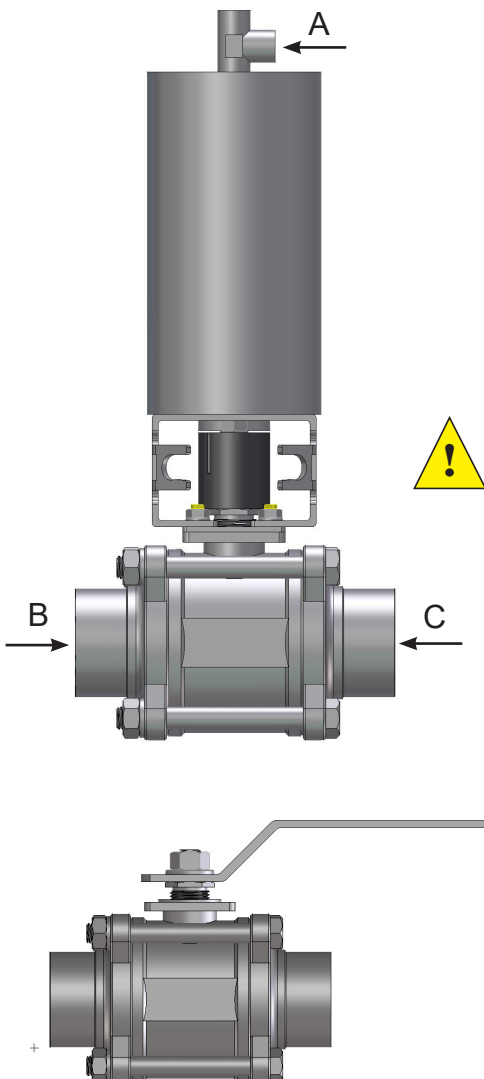
Er zijn drie bouwvormen:

- Kogelkraan **BLV1-H** standaard met handhendel zonder terugmelding
 - Kogelkraan **BLV1-HL** met handhendel en console voor terugmelding
 - Kogelkraan **BLV1-NC** geregeld met pneumatische aandrijving
- De kogelkraan BLV1 wordt door het gebruik van hoogwaardig edelstaal en afdichtingsmateriaal dat aan de voorschriften voldoet in de levensmiddelen-, dranken-, farmaceutische en chemische industrie gebruikt.

Attentie!

Omdat de kogelkraan dode ruimtes heeft die niet gereinigd kunnen worden, mag deze **in de levensmiddelen- en procesindustrie niet op plaatsen worden gebruikt waar deze in contact komen met het product!**

- De kogel is als afsluitmiddel aan beide zijde gelagerd in afdichtingsschotels van PTFE. Door de drijvende lagering van de kogel wordt in de sluitstand een beweging in de stromingsrichting mogelijk, wat een optimale afdichting in de klepopening garandeert. **(B en C).**
- De schakelas van de kogelkraan is principieel vanaf de binnenzijde geplaatst. Daarbij voorkomt een kraag die groter is dan de boring van de behuizing dat de schakelas naar buiten gedrukt wordt. De afdichting van de schakelas wordt gewaarborgd door een aspakking die met behulp van een schroefdraadbus gespannen wordt.
- De afdichting tussen behuizing en tegenflens naar buiten toe wordt in de standaarduitvoering geregeld door de PTFE-behuizingafdichting.



4. Werking



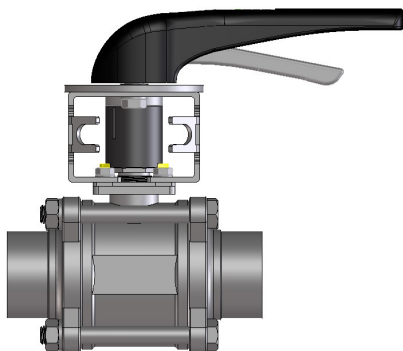
Aanwijzing!

De kogelkraan bezit geen afzonderlijke CIP-aansluiting voor de reiniging van de aanwezige dode ruimte!

- Bediening door pneumatische draaiaandrijving met luchtaansluiting bij **(A)**, terugzetten in eindpositie door veerkracht „**gesloten**“.

5. Extra uitrusting

Kogelkraan handbediend met lantaarn voor de terugmelding van de kogelstand



5.1. Klepstandmelding – handmatig / geregelde klep

Initiators ter signalering van de eindposities van de klepkogel kunnen naar behoefte in het lantaarnbereik gemonteerd worden.

Hiervoor bevelen wij aan om een van onze APV standaardinitiators te gebruiken.

Type: Driedradige – initiator (H340207; 000-08-60-114/93)

Schakelafstand: 5 mm / doorsnede: M12 / lengte: 40 mm

Als door de klant een andere klepstandmelder wordt gebruikt, kunnen wij geen onberispelijke werking waarborgen.

1 Initiator voor terugmelding van de kogelstand gesloten of geopend.

2 Initiators voor terugmeldingen van beide kogelstanden geopend en gesloten.

CU4 control unit



5.2. Control unit

Eenheden met terugmeldschakelaar en magneetklep voor de pneumatische besturing van de klep voor de montage op de draaiaandrijving zijn ook in veldbustechnologie beschikbaar. De montage van een control unit is op de daarvoor voorbereide variant van de draaiaandrijving mogelijk.

Voor de inbedrijfstelling alsmede montage en demontage van de verschillende uitvoeringen gebruikt u de bijbehorende bedrijfshandleiding.

Meerdere uitvoeringen zijn mogelijk:

CU4 - Direct connect Referentienummers	CU41 T – Direct Connect H320461; 000-08-45-101/93
CU4 - AS-interface 31 slaves Referentienummers	CU41 - T – AS-i standaard H324674; 000-08-45-251/93
CU4 - AS-interface 62 slaves Referentienummers	CU41 - T – AS-i extended H320468; 000-08-45-111/93

5. Extra uitrusting

5.3. Draaiaandrijving voor control unit

- Voor de montage van een control unit op de kogelkraan is een speciale draaiaandrijving nodig.

De standaard draaiaandrijving moet vervangen worden.

Draaiaandrijving voor control unit	
Draaiaandrijving K080 F/L RME voor BLV1 DN 15–50; 1/2"-2"	H123937 000-15-37-070/17
Draaiaandrijving K125 F/L RME voor BLV1 DN 65–80; 2 1/2"-3"	H128942 000-15-37-106/17
Draaiaandrijving K180 F/L RME voor BLV1 DN 100; 4"	H134034 000-15-37-103/17

- Voor de montage van een control unit op de speciale draaiaandrijving is een CU-adapter nodig.

Adapter voor control unit CU4-T	
CU4-T-adapter DN 15–50; 1/2" – 2"	H320475 000-08-48-601/93
CU4-Tmax-adapter DN 65 - 100; 2 1/2" - 4"	H321987 000-08-48-611/93

6. Reiniging

6.1. Reinigingsadvies

De klepdoorgang wordt voor de reiniging van de aangesloten buisleiding door het reinigingsmedium gereinigd.

Afhankelijk van de vervuilingsgraad en vervuilde bestanddelen moeten de reinigingsmedia, reinigingstijden en reinigingsprocedures voor de afzonderlijke toepassing worden gepland.



Attentie!

Het reinigingsmedium dat gebruikt wordt moet met het desbetreffende afdichtingsmateriaal compatibel zijn.

7. Montage en inbedrijfstelling

De inbouwpositie van de kogelkraan kan afhankelijk van de plaatselijke omstandigheden en de opgave die uitgevoerd moet worden, vrij worden gekozen.



Aanwijzing! Lasaanwijzingen 7.1. in acht nemen.



Attentie!

Voor de eerste inbedrijfstelling:

- Controleer de werking van de control unit of de klepstandmelding, indien gemonteerd.
- Let gedurende de operationele modus op mogelijke lekkage. Vervang defecte afdichtingen.

7.1 Lasaanwijzingen

- Voor het lassen moeten alle gevoelige componenten worden verwijderd! Klepkogelbehuizing met afdichtingen tussen de tegenflenzen verwijderen.
- Alle laswerkzaamheden mogen alleen door geautoriseerde lassers (DIN EN ISO 9606-1) uitgevoerd worden (naadkwaliteit DIN EN ISO 5817).
- Het vastlassen van tegenflenzen moet zodanig worden uitgevoerd dat geen vervormingsspanningen kunnen optreden.
- De WIG -lasprocedure moet worden toegepast!
- De lasnaadverbinding tot 3 mm wanddikte moet als stompe naad zonder lucht uitgevoerd worden. Krimpstenen in acht nemen!



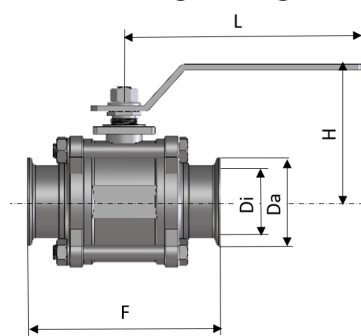
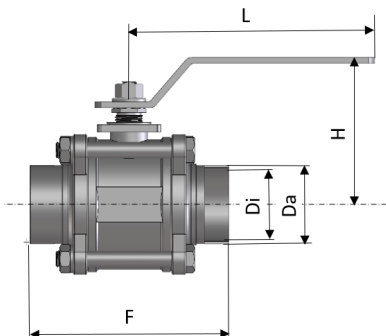
Attentie!

Na het vastlassen van de tegenflenzen resp. na werkzaamheden aan leidingen moeten de desbetreffende installatiedelen of leidingen worden gereinigd om lasresten en vuil te verwijderen. Bij niet-inachtneming van deze reinigingsvoorschriften kunnen lasresten of vuile deeltjes in de klep achterblijven en beschadigingen veroorzaken of naar andere installatiedelen verplaatst worden.

- Voor eventuele beschadigingen door niet-inachtneming van deze lasaanwijzingen stellen wij ons niet aansprakelijk.

8. Maten / gewichten

8.1. BLV1 - H – DN 15–100; ½" - 4" Kogelkraan handbediend zonder terugmeldingseenheid



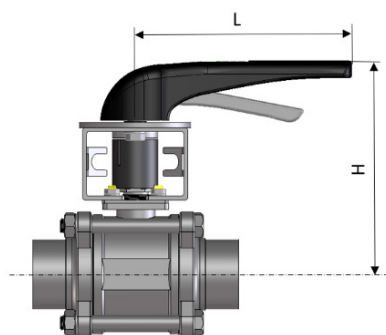
Maten in mm						Gewicht in kg
DN	Di	Da	F	L	H	
15	16	19	88	132	64	0,75
20	20	23	101	132	69	0,85
25	26	29	114	165	69	1,00
40	38	41	139	194	88	2,20
50	50	53	155	194	97	3,65
65	66	70	197	251	131	7,65
80	81	85	229	251	144	10,55
100	100	104	243	332	172	19,15

Maten in mm						Gewicht in kg
DN	Di	Da	F	L	H	
15	16	34	88	132	64	0,75
20	20	34	101	132	69	0,85
25	26	50,5	114	165	69	1,00
40	38	50,5	139	194	88	2,20
50	50	64	155	194	97	3,65
65	66	91	197	251	131	7,65
80	81	106	229	251	144	10,55
100	100	119	243	332	172	19,15

Maten in mm						Gewicht in kg
Inch	Di	Da	F	L	H	
1/2"	9,4	12,7	88	132	64	0,75
3/4"	15,8	19,1	101	132	69	0,85
1"	22,2	25,4	114	165	69	1,00
1 1/2"	34,9	38,1	139	194	88	2,20
2"	47,6	50,8	155	194	97	3,65
2 1/2"	60,3	63,5	197	251	131	7,65
3"	72,9	76,1	229	251	144	10,55
4"	97,6	101,6	243	332	172	19,15

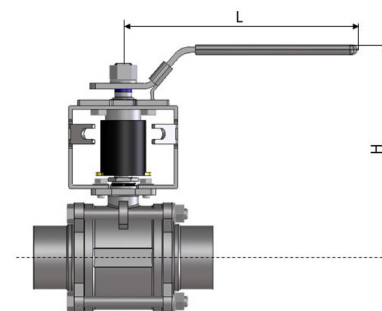
Maten in mm						Gewicht in kg
Inch	Di	Da	F	L	H	
1/2"	9,4	25	88	132	64	0,75
3/4"	15,8	25	101	132	69	0,85
1"	22,2	50,5	114	165	69	1,00
1 1/2"	34,9	50,5	139	194	88	2,20
2"	47,6	64	155	194	97	3,65
2 1/2"	60,3	77,5	197	251	131	7,65
3"	72,9	91	229	251	144	10,55
4"	97,6	119	243	332	172	19,15

8.2. BLV1 - HL – DN 15–100; ½" - 4" Kogelkraan handbediend met terugmeldingseenheid



DN15 - DN50; 0,5" - 2"

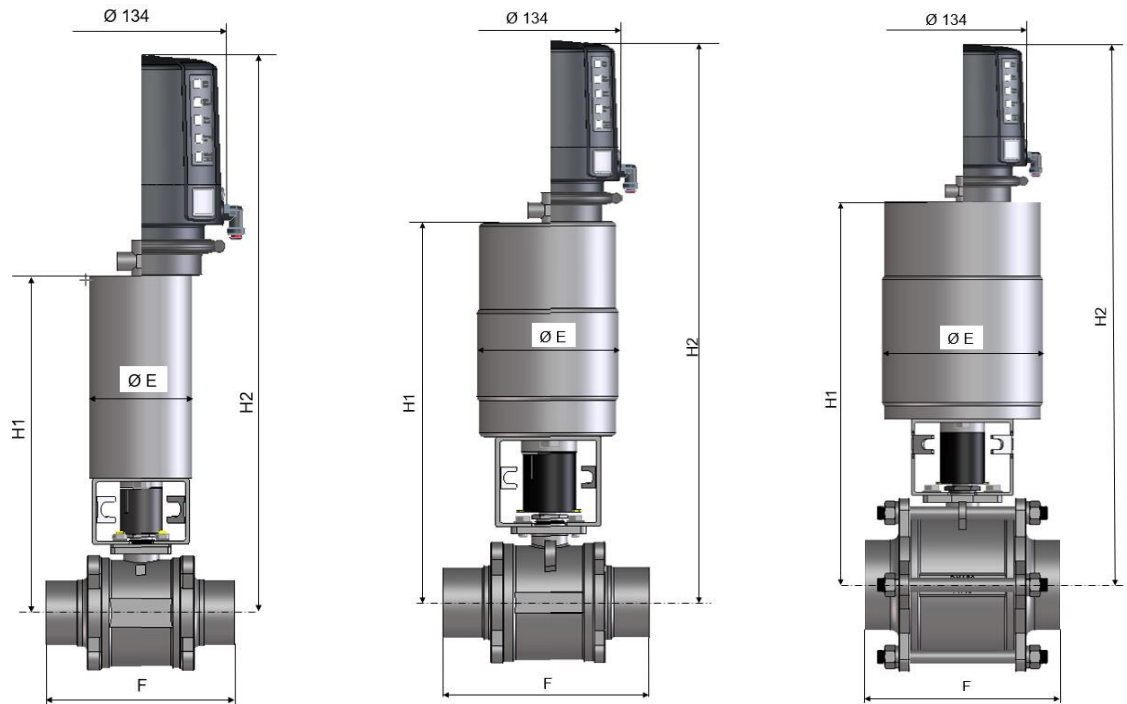
Maten in mm				Gewicht in kg
DN	Inch	H	L	
15	1/2"	132	165	1,50
20	3/4"	137	165	1,70
25	1"	140	165	1,90
40	1 1/2"	154	165	3,00
50	2"	162	165	4,40
65	2 1/2"	234	251	9,30
80	3"	247	251	12,2
100	4"	275	332	21,0



DN65 - DN100; 2,5" - 4"

8. Maten / gewichten

8.3. BLV1 - NC – DN15–100; ½" - 4" Kogelkraan geregeld met draaiaandrijving / control unit



Maten in mm						Gewicht kg	Gewicht kg
DN	Inch	F	E	H1	H2	zonder CU	met CU
15	1/2"	88	85	250	429	3,7	4,9
20	3/4"	101	85	255	434	3,9	5,1
25	1"	114	85	258	437	4,1	5,3
40	1 1/2"	139	85	272	451	5,2	6,4
50	2"	155	85	280	459	6,6	7,8
65	2 1/2"	197	135	382	561	16,7	17,9
80	3"	229	135	392	571	19,6	20,8
100	4"	243	189	453	632	37,0	38,2

9. Technische gegevens

9.1. Algemene gegevens

- Max. leidingdruk:

Inch	DN	max. leidingdruk bij max. 140 °C (bar)
1/2"	15	63
3/4"	20	63
1"	25	63
1,5"	40	40
2"	50	40
2,5"	65	25
3"	80	25
4"	100	20



Let op!

Gebruik alleen TC-klemmen die overeenkomen met het drukniveau dat in het systeem wordt gebruikt (eventueel een hogedruk-TC-aansluiting)!

- Max.bedrijfstemperatuur: 0– 140 °C
- Tijdelijke stoombelasting: 160 °C
- Draaiaandrijving
Min. stuurdruk: 6 bar
Max. stuurdruk: 10 bar
Draaihoek: 90°
- Luchtaansluiting (voor slang): 6 x 1
Hoekse schroefverbinding – G1/8"
zwenkbaar: Aanhaalmoment 2 Nm

9.2. Persluchtkwaliteit

- Persluchtkwaliteit: Kwaliteitsklasse conform DIN ISO 8573-1
- Vaste deeltjesgehalte: Kwaliteitsklasse 3,
max. aantal deeltjes per m³
10000 van 0,5 µm ≤ d ≤ 1,0 µm
500 van 1,0 µm ≤ d ≤ 5,0 µm
- Vochtgehalte: Kwaliteitsklasse 3,
max. dauwpunttemperatuur - 20 °C
In installaties bij lagere temperaturen of op
grotere hoogte moeten extra maatregelen
worden genomen om het drukdauwpunt
overeenkomstig te reduceren.
- Oliegehalte: Kwaliteitsklasse 1,
max. 0,01 mg/m³
De gebruikte olie moet met polyurethaan-
elastomeer materiaal compatibel zijn.

De gebruikte olie moet met polyurethaan-elastomeer-materiaal compatibel zijn.

9. Technische gegevens

9.3. Max. draaimoment

Draaimomenten, toewijzing van de aandrijf grootte

Kogelkraan	Nominale diameter							
DN	15	20	25	40	50	65	80	100
Inch	½"	¾"	1"	1 ½"	2"	2 ½"	3"	4"
Draaiaandrijving	K080				K125			K180
Draaimoment (Nm)	5,0	6,5	9,5	18,0	23,5	59,5	64	96
Kogelkraan								
DN	15	20	25	40	50	65	80	100
Inch	½"	¾"	1"	1 ½"	2"	2 ½"	3"	4"
Schakelaspakking aanhaalmoment (Nm)	9,0	9,0	11,0	28,0	28,0	34,0	57,0	80,0
Behuizingsbouten aanhaalmoment (Nm)	11,3	12,5	13,5	30,0	30,0	40,0	50,0	60,0

9.4. Stuurluchtverbruik

Draaiaandrijving	Stuurluchtverbruik per slag
K080	1,8 NI
K125	5,5 NI
K180	11 NI

10. Materialen

- Kogel 1.4404 (DIN EN 10088)
- Behuizing 1.4408/1.4404 (DIN EN 10088)
- Lantaarn, aandrijving 1.4301 (DIN EN 10088)
- Koppeling 1.4301 (DIN EN 10088)
- Aanwijzer PE-hard
- Kogelafdichting / afdichtingsschotel PTFE
- Behuizingsafdichting PTFE
- Kunststofdelen van de aandrijving:
 - Spillagers polyamide PA 12
 - Luchtaansluiting polyamide PA 6.6
 - Zuigers polyacetaal POM

11. Onderhoud



Aanwijzing!

De **onderhoudsintervallen** zijn **bedrijfsafhankelijk** en moeten door de gebruiker aan de hand van **regelmatige controles** zelf worden bepaald.



Attentie!

Behalve voor het vervangen van slijtagedelen zijn kogelkranen nagenoeg onderhoudsvrij. Tijdens bedrijf moet erop worden gelet dat de kogelkraan altijd in de eindpositie open of gesloten stand is geschakeld. Tussenposities kunnen de afdichtingsschotels beschadigen en moeten daarom vermeden worden. De afdichtingsbus moet afhankelijk van de bedrijfsvoorwaarden gecontroleerd worden en indien nodig opnieuw afgedicht worden.



Attentie!

De klep mag niet met schuur- of polijstmiddelhoudende producten gereinigd worden.

- Voor het kleponderhoud levert SPW FLOW complete afdichtingsets (zie lijsten met reserveonderdelen).
- Uit- en inbouwen van afdichtingen volgens de montageaanwijzing.
- Montage en instellen van de draaiaandrijving volgens de montageaanwijzing.
- De binnendelen van de draaiaandrijving zijn onderhoudsvrij.
- Alle afdichtingen voor het inbouwen iets invetten.



Attentie!

Het gebruik van afdichtingsmaterialen, die met het product, de toepassing en de CIP-reinigingsmiddelen compatibel zijn, moet gewaarborgd zijn. Neem in geval van twijfel contact op met uw SPX FLOW-vertegenwoordiger.



Attentie!

Als het te verwerken product gevoelig is ten aanzien van silicone, moet een geschikt vet gebruikt worden.

Aanbeveling:

APV montagevet (op basis van silicone-olie)

0,75 kg/ blik - Ref.-nr. H147382; 000-70-01-019/93

60 g/ tube - Ref.-nr. H147381; 000-70-01-018/93

of

APV montagevet (vrij van silicone-olie)

0,6 kg/ blik - Ref.-nr. H147380; 000-70-01-017/93

60 g/ tube - Ref.-nr. H147379; 000-70-01-016/93



Minder geschikte vettypes kunnen de werking en de levensduur nadelig beïnvloeden.

12. Montageaanwijzing BLV1 - H

Kogelkraan handbediend zonder terugmeldingseenheid

De positienummers hebben betrekking op onderstaande weergave.

12.1. Demontage uit het leidingsysteem



Attentie!

In de kogelkraan kunnen zich nog resten van media bevinden.



Attentie!

1. Aansluitleidingen blokkeren, leidingdruk reduceren en indien mogelijk leiding legen.
2. De kogelkraan met handhendel (11) openen.
3. Alle behuizingsschroeven (6) losdraaien. De bovenste niet door de behuizing geleide schroef verwijderen.
4. Behuizing (4) zijwaarts zwenken, kogel (5) in sluitpositie brengen en samen met de afdichtingsschotels demonteren.

12.2. Vervangen van de kogel en de kogelzittingen

1. Kogel (5) samen met kogelzittingen (3) demonteren. De kogel controleren op beschadiging en indien nodig vervangen.

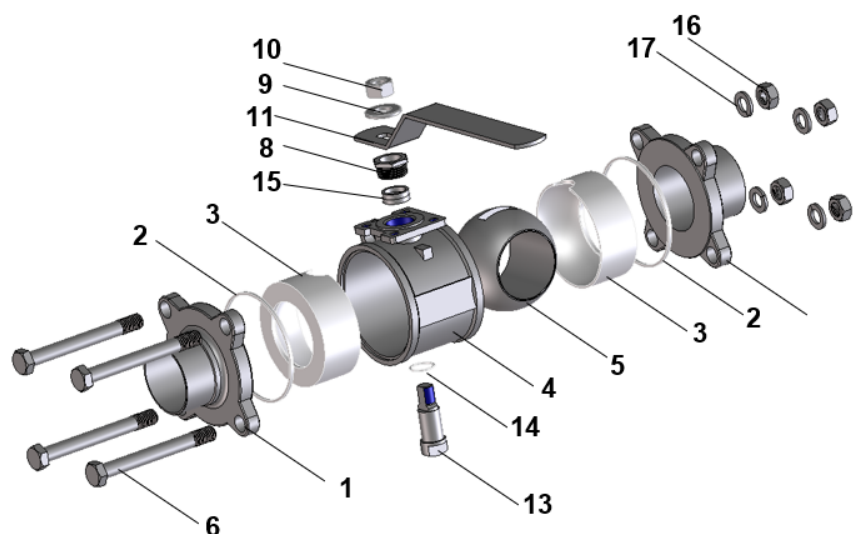


Attentie!

Na demontage van de afdichtingen ligt de kogel los in de behuizing. – De kogel kan in gesloten stand uit de behuizing vallen! Ga voorzichtig te werk om beschadigingen van de kogel te vermijden.

2. De kogel met de nieuwe kogelzittingen monteren. Behuizingafdichtringen (2) vervangen en de kogelkraan weer in elkaar zetten.
3. Alle behuizingsschroeven vastdraaien.

Pos. 1	Aansluitflens
Pos. 2*	Afdichtring behuizing
Pos. 3*	Kogelzitting
Pos. 4	Behuizing
Pos. 5	Kogel
Pos. 6	Behuizingsschroef
Pos. 8	Bus
Pos. 9	Schijf
Pos. 10	Moer
Pos. 11	Handhendel
Pos. 13	Schakelas
Pos. 14*	Schakelasafdichting
Pos. 15*	Pakking afdichtingsbus
Pos. 16	Moer
Pos. 17	Schijf
Pos. *	Delen van de afdichtingsset



12. Montageaanwijzing BLV1 - H

12.3. Vervangen van de schakelasafdichting

De positienummers hebben betrekking op de weergave op pagina 17.

1. De kogelkraan zoals beschreven demonteren.
2. De handhendel verwijderen. Hiervoor de erboven aangebrachte moer (10) met schijf (9) verwijderen.
3. Bus (8) van schakelas (13) verwijderen.
4. Schakelas (13) met schakelasafdichting (14) van de kinnenkant, pakkingen van afdichtingsbus (15) vanaf de buitenzijde van de behuizing verwijderen.
5. De nieuwe schakelasafdichting (14) met schakelas (13) door de binnenzijde van de behuizing inbouwen.
6. De nieuwe pakkingen van afdichtingsbus (15) aan de buitenkant van de behuizing aanbrengen.
7. Pakking van de afdichtingsbus met bus (8) vastklemmen.
Aanhaalmomenten zie 9.3.
8. De armatuur weer in de vooraf vastgestelde positie monteren.
9. Na ongeveer 48 uur bus (8) opnieuw aandraaien.

13. Montageaanwijzing BLV1 - HL

Kogelkraan handbediend en terugmeldingseenheid

De positienummers hebben betrekking op onderstaande weergave.

13.1. Demontage uit het leidingsysteem



Attentie!

In de kraan kunnen zich nog resten van media bevinden.

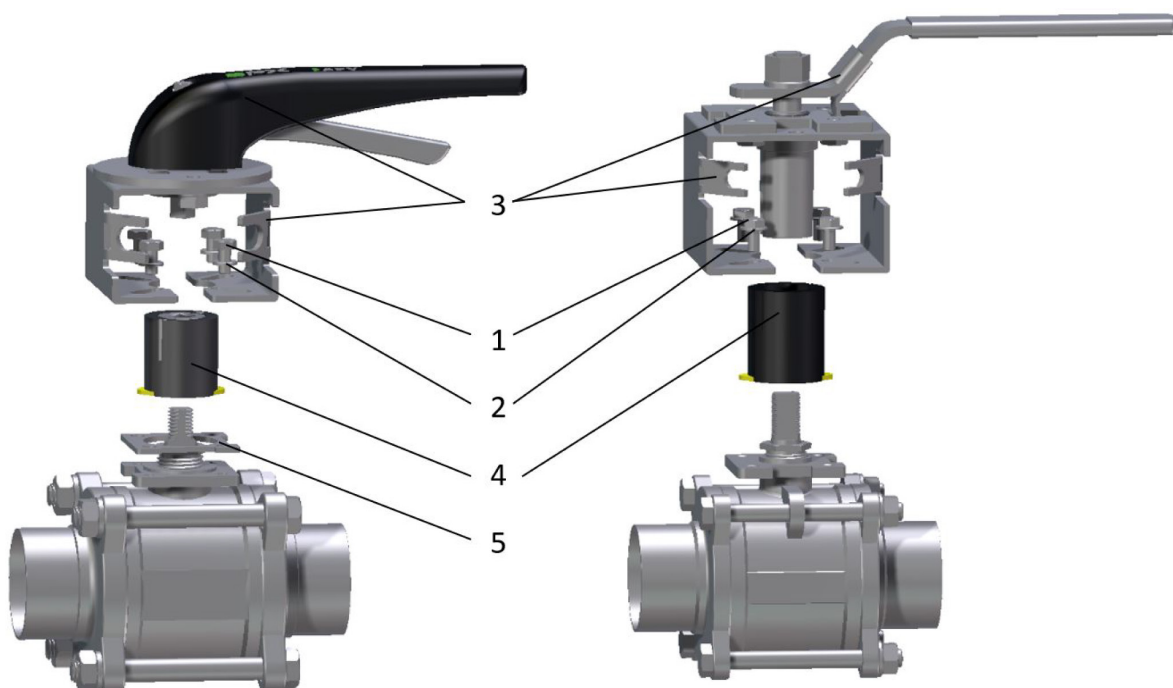


Attentie!

1. Aansluitleidingen blokkeren, leidingdruk reduceren en indien mogelijk leiding legen.
2. Klepstandmelding eraf schroeven.
3. Zie voor verdere demontage punt 12.1.2–12.1.4.

13.2. Demontage van de console met handhendel

1. Losdraaien en verwijderen van bevestigingsschroeven (1) en schijven (2).
2. Verwijderen van handbediening incl. console (3), de complete positieweergave (4) en de eventueel voorhanden adapterplaat (5).
3. Zie voor verdere demontage en het vervangen van kogel, kogelzittingen en schakelasafdichting punt 12.2. en 12.3.



14. Montageaanwijzing BLV1 - NC

Kogelkraan met draaiaandrijving en control unit

De positie nummers hebben betrekking op onderstaande weergave.

14.1. Demontage uit het leidingsysteem



Attentie!

In de kraan kunnen zich nog resten van media bevinden.



Attentie!

1. Aansluitleidingen blokkeren, leidingdruk reduceren en indien mogelijk leiding legen.

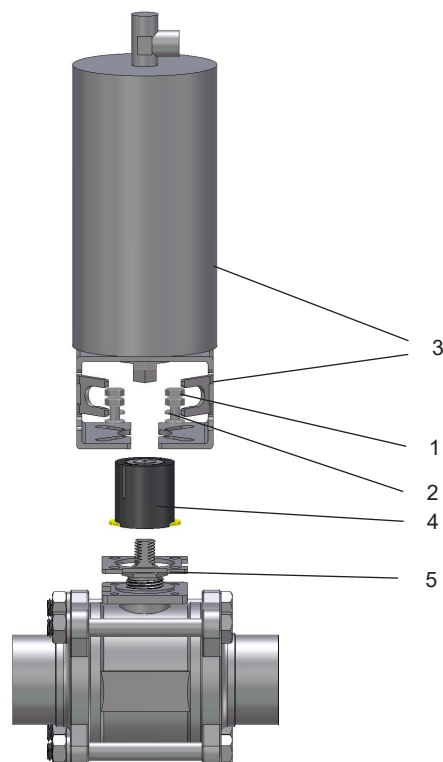


Attentie!

2. Pneumatische en elektrische verbindingen scheiden.
3. Klepstandmelding eraf schroeven.
4. Zie voor verdere demontage punt 12.1.2–12.1.4.

14.2. Demontage van de console met draaiaandrijving

1. Losdraaien en verwijderen van bevestigingsschroeven (1) en schijven (2).
2. Verwijderen van de draaiaandrijving incl. console (3), de complete positieweergave (4) en de eventueel voorhanden adapterplaat (5).
3. Zie voor verdere demontage en het vervangen van kogel, kogelzittingen en schakelasafdichting punt 12.2. en 12.3.



15. Lijsten met reserveonderdelen

Als beschadigde afdichtingen worden vervangen, moeten altijd alle afdichtingen worden vervangen.

Voor het kleponderhoud leveren wij complete afdichtingsets (zie lijsten met reserveonderdelen).

De referentienummers van reserveonderdelen voor de verschillende klepuitvoeringen en klepgroottes staan in de bijgevoegde tekeningen van reserveonderdelen met bijbehorende lijsten.

Vermeld bij de bestelling van reserveonderdelen de volgende gegevens:

- Gewenst aantal onderdelen
- Artikelnummer / Ident-nr. referentienummer
- Aanduiding

Wijzigingen voorbehouden

Information contained in this document is subject to change without notice and does not represent a commitment on the part of SPX FLOW, Inc.. No part of this document may be reproduced or transmitted in any form or by any means, electronic or mechanical, including photocopying and recording, for any purpose, without the express written permission of SPX FLOW, Inc..

Spare Parts list

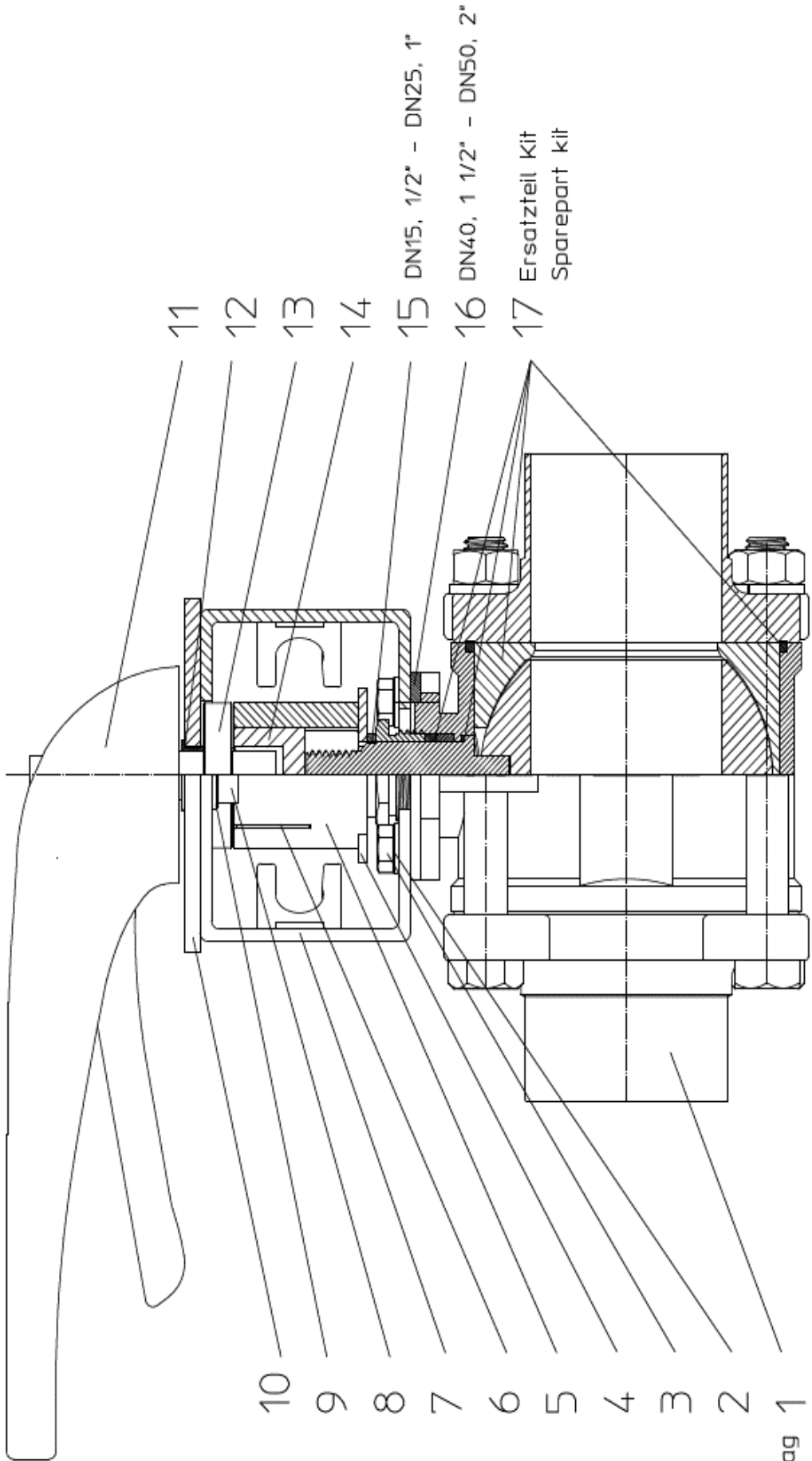
Ball Valve-BLV1-HL DN15, 1/2" - DN50, 2"

Date:	28.02.19	10.07.19	20.08.19
Name:	R.Peters	R.Peters	R.Peters
Reviewed:			
Date:			
Name:			
Reviewed:			

SPX FLOW

Page 1 of 5

RN01-245-1



- 11
- 12
- 13
- 14
- 15 DN15, 1/2" - DN25, 1"
- 16 DN40, 1 1/2" - DN50, 2"
- 17 Ersatzteil Kit
Sparepart kit

- 10
- 9
- 8
- 7
- 6
- 5
- 4
- 3
- 2

gemäß Auftrag 1
acc. order

Information contained in this document is subject to change without notice and does not represent a commitment on the part of SPX FLOW, Inc.. No part of this document may be reproduced or transmitted in any form or by any means, electronic or mechanical, including photocopying and recording, for any purpose, without the express written permission of SPX FLOW, Inc..

Spare Parts list

Ball Valve-BLV1-HL DN15, 1/2" - DN50, 2"

		Date:	28.02.19	10.07.19	20.08.19	SPX FLOW				
		Name:	R.Peters	R.Peters	R.Peters					
		Reviewed:								
		Date:				Page	2 of 5			
		Name:				RN01-245-1				
		Reviewed:								
Pos.	Qty.	Description	Material	DN15	1/2"	DN20	3/4"	DN25	Reference no. Part no.	Reference no. Part no.
1	1	Ball valve BLV1-H-1+2S	1.4404 PTFE	30-15-434/57 H339740	30-15-416/57 H339724	30-15-435/57 H339741	30-15-417/57 H339725	30-15-436/57 H339742	30-15-418/57 H339726	30-15-427/57 H339734
1	1	Ball valve BLV1-H-1+2Clamp	1.4404 PTFE	30-15-453/57 H339748	30-15-425/57 H339732	30-15-444/57 H339749	30-15-426/57 H339733	30-15-445/57 H339750	30-15-445/57 H339750	30-15-427/57 H339734
2	4	Washer	1.4301			67-01-014/13				
3	4	Hex. screw	1.4301			A-5,3 H79587				
4	1	Visual Indicator	PE			65-01-031/13				
5	1	Indicator Holder	PE			M5x10 H78734				
6	2	Indicator Pin	1.4305			08-29-095/93 H339637			08-29-096/93 H339638	
7	1	Bracket	1.4301			08-52-229/92 H339633			08-52-230/92 H339634	
8	2	Hex. screw	1.4301			67-15-031/13 H329220				
9	2	Washer	1.4301			08-17-221/12 H339645			08-17-222/12 H339646	
10	1	Round plate	1.4301			65-01-074/15 M8x8 H334632				
11	1	Manual actuating handle	PA6.6 30%GF			67-01-022/15 A-8,4 H79594				
12	1	Clips slide bearing	Iglidur			08-58-026/17 H153637				
13	1	Adapter manual BLV1	1.4301			08-41-065/93 H15059				
14	1	Adapter BLV1	1.4301			08-01-094/93 H169101				
15	1	Distance piece	PVC			08-48-093/17 H339648				
						08-48-096/17 H339673			08-48-090/17 H339630	
						08-48-032/93 H339643			08-48-033/93 H339644	

Information contained in this document is subject to change without notice and does not represent a commitment on the part of SPX FLOW, Inc.. No part of this document may be reproduced or transmitted in any form or by any means, electronic or mechanical, including photocopying and recording, for any purpose, without the express written permission of SPX FLOW, Inc..

Spare Parts list

Ball Valve-BLV1-HL DN15, 1/2" - DN50, 2"

		Date: 28.02.19 10.07.19		Name: R.Peters R.Peters		SPX FLOW	
		Reviewed:		Reviewed:		Page 4 of 5	
		Date:		Name:		RN01-245-1	
		Reviewed:		Reviewed:			
Pos.	Qty.	Description	Material	DN40 Reference no. Part no.	1 1/2" Reference no. Part no.	DN50 Reference no. Part no.	2" Reference no. Part no.
1	1	Ball valve BLV1-H-1+2S	1.4404 PTFE	30-15-437/57 H339743	30-15-419/57 H339727	30-15-451/57 H339744	30-15-420/57 H339728
	1	Ball valve BLV1-H-1+2Clamp	1.4404 PTFE	30-15-454/57 H339751	30-15-428/57 H339735	30-15-447/57 H339752	30-15-429/57 H339736
2	4	Washer	1.4301	67-01-015/15 A6,4 H79589			
3	4	Hex. screw	1.4301	65-01-055/13 M6x12 H78750			
4	1	Visual Indicator	PE	08-29-097/93 H339639			
5	1	Indicator Holder	PE	08-52-231/92 H339635			
6	2	Indicator Pin	1.4305	67-15-031/13 H329220			
7	1	Bracket	1.4301	08-17-222/12 H339646			
8	2	Hex. screw	1.4301	65-01-074/15 M8x8 H334632			
9	2	Washer	1.4301	67-01-022/15 A-8,4 H79594			
10	1	Round plate	1.4301	08-58-026/17 H153637			
11	1	Manual actuating handle	PA6.6 30%GF	08-41-065/93 H15059			
12	1	Clips slide bearing	Iglidur	08-01-094/93 H169101			
13	1	Adapter manual BLV1	1.4301	08-48-093/17 H339648			
14	1	Adapter BLV1	1.4301	08-48-091/17 H339631			
15	1	Distance piece	PVC	-----			

Information contained in this document is subject to change without notice and does not represent a commitment on the part of SPX FLOW, Inc.. No part of this document may be reproduced or transmitted in any form or by any means, electronic or mechanical, including photocopying and recording, for any purpose, without the express written permission of SPX FLOW, Inc..

Spare Parts list

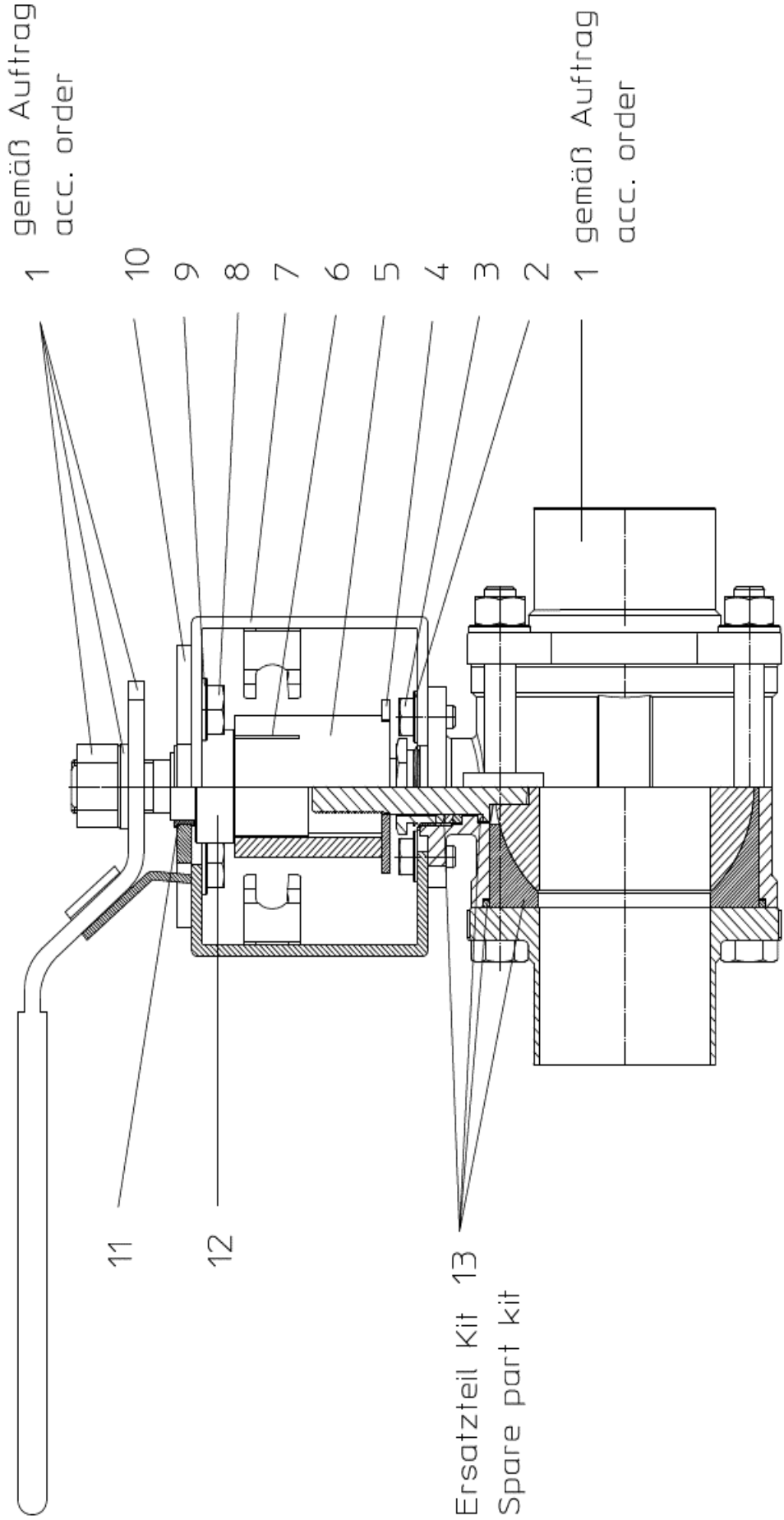
Ball Valve-BLV1-HL DN65, 2 1/2" - DN100, 4"

Date:	28.02.19	10.07.19	20.08.19
Name:	R.Peters	R.Peters	R.Peters
Reviewed:			
Date:			
Name:			
Reviewed:			

SPX FLOW

Page 1 of 2

RN01-245-3



Information contained in this document is subject to change without notice and does not represent a commitment on the part of SPX FLOW, Inc.. No part of this document may be reproduced or transmitted in any form or by any means, electronic or mechanical, including photocopying and recording, for any purpose, without the express written permission of SPX FLOW, Inc..

Spare Parts list

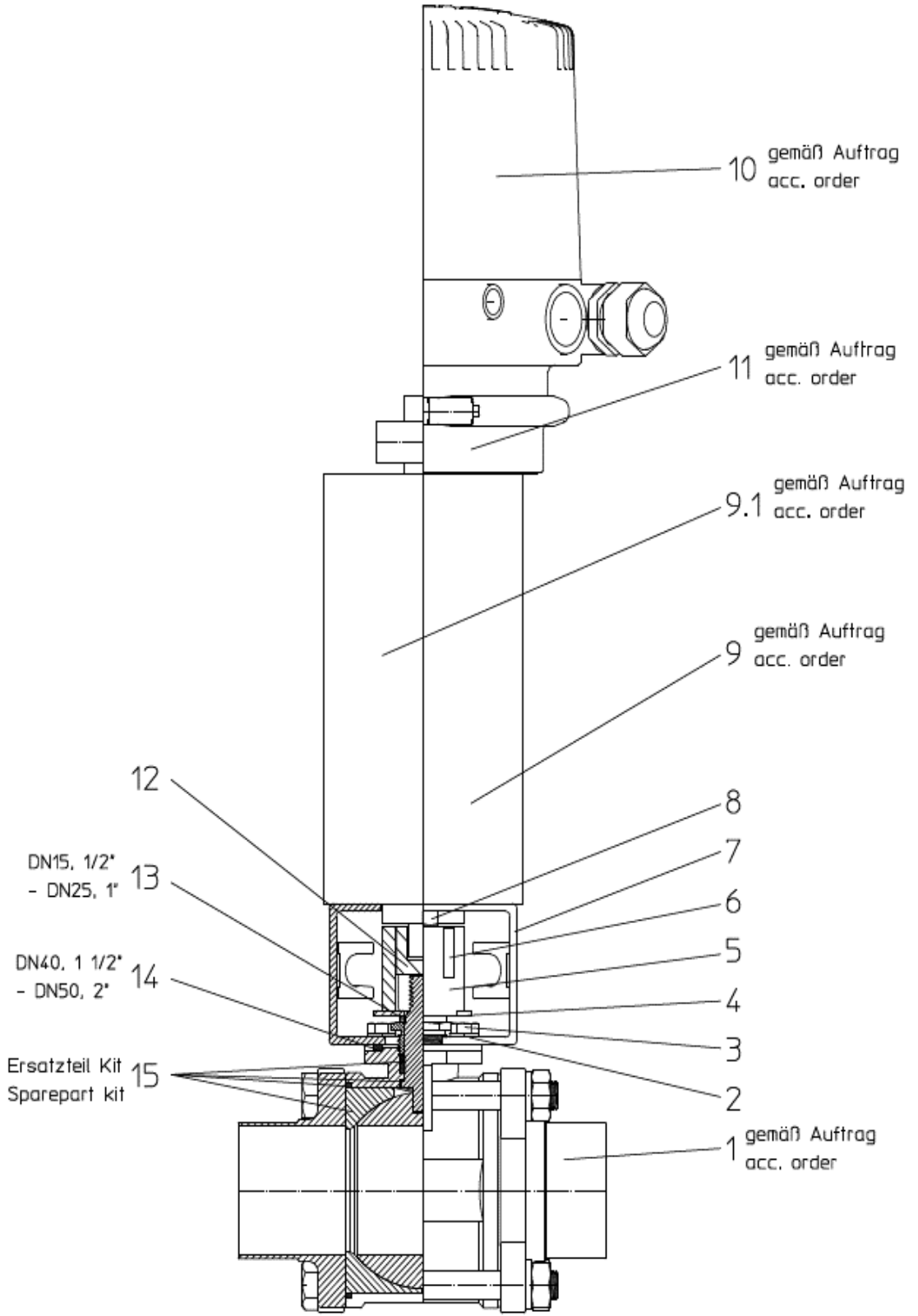
Ball Valve-BLV1-NC DN15, 1/2" - DN100, 4"

Date:	28.02.19	10.07.19	20.08.19
Name:	R.Peters	R.Peters	R.Peters
Reviewed:			
Date:			
Name:			
Reviewed:			

SPX FLOW

Page 1 of 7

RN01-245-2



Information contained in this document is subject to change without notice and does not represent a commitment on the part of SPX FLOW, Inc.. No part of this document may be reproduced or transmitted in any form or by any means, electronic or mechanical, including photocopying and recording, for any purpose, without the express written permission of SPX FLOW, Inc..

Spare Parts list

Ball Valve-BLV1-NC DN15, 1/2" - DN100, 4"

		Date: 28.02.19 10.07.19 20.08.19			SPX FLOW				
		Name: R.Peters R.Peters R.Peters							
		Reviewed:			Page 2 of 7				
		Date:			RN01-245-2				
		Name:							
		Reviewed:							
Pos.	Qty.	Description	Material	DN15 Reference no. Part no.	1/2" Reference no. Part no.	DN20 Reference no. Part no.	3/4" Reference no. Part no.	DN25 Reference no. Part no.	1" Reference no. Part no.
1	1	Ball valve BLV1-H-1+2S	1.4404 PTFE	30-15-434/57 H339740	30-15-416/57 H339724	30-15-435/57 H339741	30-15-417/57 H339725	30-15-436/57 H339742	30-15-418/57 H339726
	1	Ball valve BLV1-H-1+2Clamp	1.4404 PTFE	30-15-453/57 H339748	30-15-425/57 H339732	30-15-444/57 H339749	30-15-426/57 H339733	30-15-445/57 H339750	30-15-427/57 H339734
2	4	Washer	1.4301	67-01-014/13					
3	4	Hex. screw	1.4301	A-5,3 H79587					
4	1	Visual Indicator	PE	65-01-031/13					
5	1	Indicator Holder	PE	M5x10 H78734					
6	2	Indicator Pin	1.4305	08-29-095/93 H339637					
7	1	Bracket	1.4301	08-52-229/92 H339633					
8	2	Hex. screw	1.4301	67-15-031/13 H329220					
9	2	Actuator	1.4301	08-17-221/12 H339645					
9.1	1	Actuator prepared for CU	1.4301	65-01-080/15 M8x12 H78770					
10	1	Control Unit CU4-T-Direct Connect	PA6.6 GF30 schwarz	15-31-055/17 H105500					
10.1	1	Control Unit CU4-T-ASI-standard	PA6.6 GF30 schwarz	15-37-070/17 H123937					
10.2	1	Control Unit CU4-T-ASI-extended	PA6.6 GF30 schwarz	08-45-101/93 H320461					
11	1	CU4-T-Adapter	PA6.6 GF30 schwarz	08-45-251/93 H324674					
12	1	Adapter BLV1	1.4301	08-45-111/93 H320468					
				08-48-601/93 H320475					
				08-48-096/17 H339673					
				08-48-090/17 H339630					

Information contained in this document is subject to change without notice and does not represent a commitment on the part of SPX FLOW, Inc.. No part of this document may be reproduced or transmitted in any form or by any means, electronic or mechanical, including photocopying and recording, for any purpose, without the express written permission of SPX FLOW, Inc..

Spare Parts list

Ball Valve-BLV1-NC DN15, 1/2" - DN100, 4"

		Date: 28.02.19 10.07.19 20.08.19			SPX FLOW					
		Name: R.Peters R.Peters R.Peters			Page 4 of 7					
		Reviewed:			RN01-245-2					
Pos.	Qty.	Description	Material	DN40	1 1/2"	DN50	2"	DN65	Reference no. Part no.	Reference no. Part no.
1	1	Ball valve BLV1-H-1+2S	1.4404 PTFE	30-15-437/57 H339743	30-15-419/57 H339727	30-15-451/57 H339744	30-15-420/57 H339728	30-15-439/57 H339745	30-15-421/57 H339729	30-15-430/57 H339737
	1	Ball valve BLV1-H-1+2Clamp	1.4404 PTFE	30-15-454/57 H339751	30-15-428/57 H339735	30-15-447/57 H339752	30-15-429/57 H339736	30-15-448/57 H339753	30-15-430/57 H339737	30-15-430/57 H339737
2	4	Washer	1.4301	67-01-015/15 A6,4 H79589				67-01-022/15 A8,4 H79594		67-01-022/15 A8,4 H79594
3	4	Hex. screw	1.4301	65-01-055/13 M6x12 H78750				65-01-081/15 M8x16 H78772		65-01-081/15 M8x16 H78772
4	1	Visual Indicator	PE	08-29-097/93 H339639				08-29-098/93 H339640		08-29-098/93 H339640
5	1	Indicator Holder	PE	08-52-231/92 H339635				08-52-232/92 H339636		08-52-232/92 H339636
6	2	Indicator Pin	1.4305	67-15-031/13 H329220						
7	1	Bracket	1.4301	08-17-222/12 H339646				08-17-223/12 H339647		08-17-223/12 H339647
8	2	Hex. screw	1.4301	65-01-080/15 M8x12 H78770				67-01-129/15 M10x14 H78805		67-01-129/15 M10x14 H78805
9	2	Actuator	1.4301	15-31-055/17 H105500				15-31-057/17 H105502		15-31-057/17 H105502
9.1	1	Actuator prepared for CU	1.4301	15-37-070/17 H123937				15-37-106/17 H128942		15-37-106/17 H128942
10	1	Control Unit CU4-T-Direct Connect	PA6.6 GF30 schwarz	08-45-101/93 H320461						08-45-101/93 H320461
10.1	1	Control Unit CU4-T-ASI-standard	PA6.6 GF30 schwarz	08-45-251/93 H324674						08-45-251/93 H324674
10.2	1	Control Unit CU4-T-ASI-extended	PA6.6 GF30 schwarz	08-45-111/93 H320468						08-45-111/93 H320468
11	1	CU4-T-Adapter	PA6.6 GF30 schwarz	08-48-601/93 H320475				08-48-611/93 H321987		08-48-611/93 H321987
12	1	Adapter BLV1	1.4301	08-48-091/17 H339631				08-48-092/17 H339632		08-48-092/17 H339632

Information contained in this document is subject to change without notice and does not represent a commitment on the part of SPX FLOW, Inc.. No part of this document may be reproduced or transmitted in any form or by any means, electronic or mechanical, including photocopying and recording, for any purpose, without the express written permission of SPX FLOW, Inc..

Spare Parts list

Ball Valve-BLV1-NC DN15, 1/2" - DN100, 4"

		Date: 28.02.19 10.07.19 20.08.19			SPX FLOW		
		Name: R.Peters R.Peters R.Peters					
		Reviewed:			Page 6 of 7		
Pos.	Qty.	Description	Material	DN80	3"	DN100	4"
				Reference no. Part no.	Reference no. Part no.	Reference no. Part no.	Reference no. Part no.
1	1	Ball valve BLV1-H-1+2S	1.4404 PTFE	30-15-440/57 H339746	30-15-422/57 H339730	30-15-452/57 H339747	30-15-423/57 H339731
	1	Ball valve BLV1-H-1+2Clamp	1.4404 PTFE	30-15-449/57 H339754	30-15-431/57 H339738	30-15-450/57 H339755	30-15-432/57 H339739
2	4	Washer	1.4301	67-01-022/15 A8,4 H79594		67-01-013/15 A-10,5 H79586	
3	4	Hex. screw	1.4301	65-01-081/15 M8x16 H78772		65-01-132/15 M10x20 H78809	
4	1	Visual Indicator	PE	08-29-098/93 H339640		08-29-099/93 H339778	
5	1	Indicator Holder	PE	08-52-232/92 H339636		08-52-239/12 H339777	
6	2	Indicator Pin	1.4305		67-15-031/13 H329220		
7	1	Bracket	1.4301		08-17-223/12 H339647		
8	2	Hex. screw	1.4301		67-01-129/15 M10x14 H78805		
9	2	Actuator	1.4301	15-31-057/17 H105502		15-31-923/17 H32589	
9.1	1	Actuator prepared for CU	1.4301	15-37-106/17 H128942		15-37-103/17 H134034	
10	1	Control Unit CU4-T-Direct Connect	PA6.6 GF30 schwarz		08-45-101/93 H320461		
10.1	1	Control Unit CU4-T-ASI-standard	PA6.6 GF30 schwarz			08-45-251/93 H324674	
10.2	1	Control Unit CU4-T-ASI-extended	PA6.6 GF30 schwarz		08-45-111/93 H320468		
11	1	CU4-T-Adapter	PA6.6 GF30 schwarz		08-48-611/93 H321987		
12	1	Adapter BLV1	1.4301	08-48-092/17 H339632		08-48-098/17 H339776	

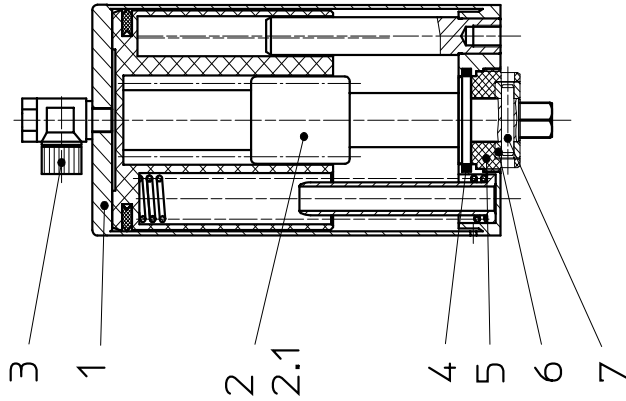
Information contained in this document is subject to change without notice and does not represent a commitment on the part of SPX FLOW, Inc.. No part of this document may be reproduced or transmitted in any form or by any means, electronic or mechanical, including photocopying and recording, for any purpose, without the express written permission of SPX FLOW, Inc..

Spare parts list

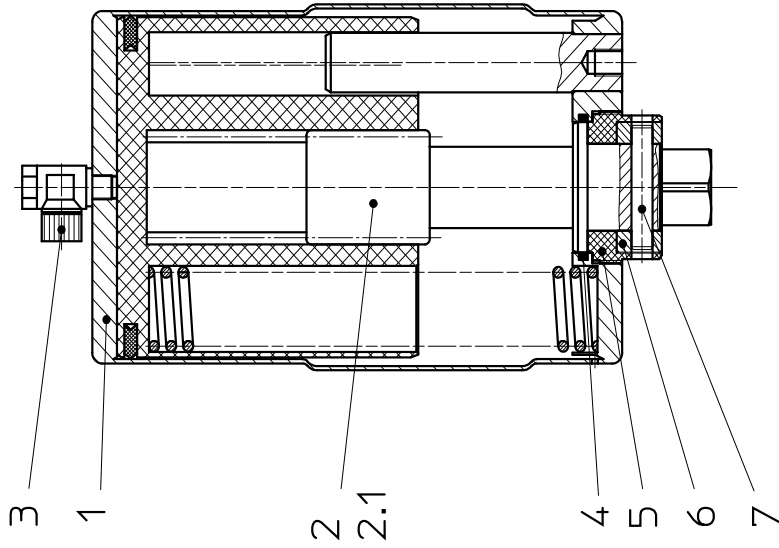
Actuator K080, K125, K180 spring/air

Date:	22.11.12	12.03.14	SPX FLOW			
Name:	Trytko	Trytko				
Reviewed:	Goebel		Page	1	of	2
Date:			RN 01.073			
Name:						
Reviewed:						

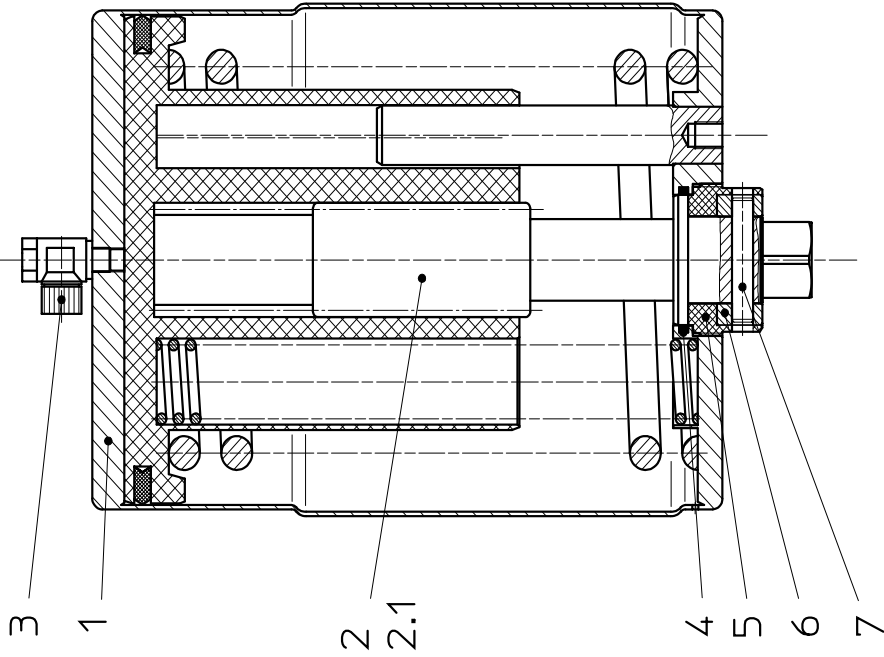
DRAT K080



DRAT K125



DRAT K180



Information contained in this document is subject to change without notice and does not represent a commitment on the part of SPX FLOW, Inc.. No part of this document may be reproduced or transmitted in any form or by any means, electronic or mechanical, including photocopying and recording, for any purpose, without the express written permission of SPX FLOW, Inc..

Spare parts list

Actuator K080, K125, K180 spring/air for control unit

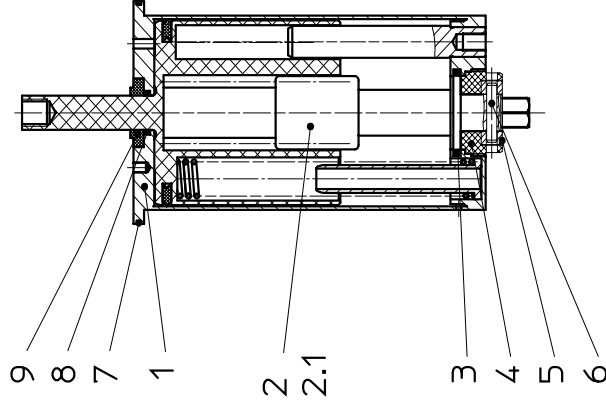
Date:	28.03.13	08.05.14
Name:	Trytko	Trytko
Reviewed:		
Date:		
Name:		
Reviewed:		

SPX FLOW

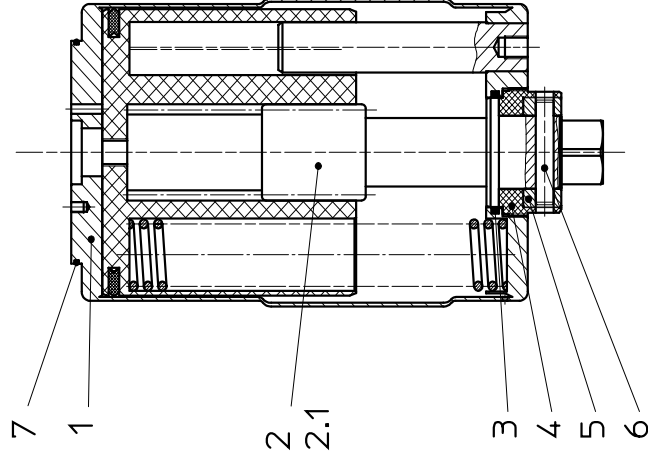
Page 1 of 2

RN 01.076

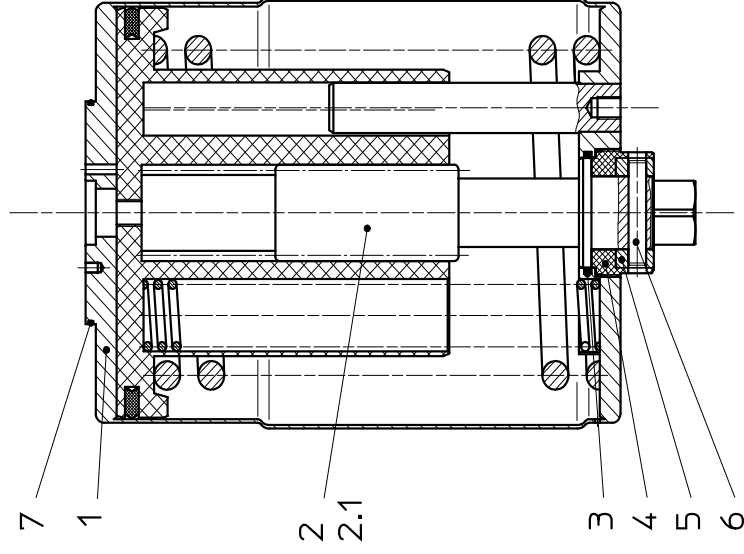
DRAT K080-RM



DRAT K125-RM



DRAT K180-RM



APV BLV1

KOGELKRAAN

SPXFLOW[®]

SPX FLOW

Design Center

Gottlieb-Daimler-Straße 13
D-59439 Holzwickede, Germany
P: (+49) (0) 2301-9186-0
F: (+49) (0) 2301-9186-300

SPX FLOW

Production

Stanisława Jana Rolbieskiego 2
PL- Bydgoszcz 85-862, Poland
P: (+48) 52 566 76 00
F: (+48) 52 525 99 09

SPX FLOW behoudt zich het recht voor zonder aankondiging vooraf en zonder verplichting, technische vernieuwingen en materiaalwijzigingen uit te voeren.

De in dit document genoemde constructiekenmerken, materialen en maten dienen slechts om u te informeren. De juistheid van de informatie is zonder schriftelijke bevestiging niet gegarandeerd. Neem voor beschikbaarheid van de producten contact op met uw lokale leverancier.

Bezoek voor meer informatie onze website: www.spxflow.com

Datum van afgifte: 08/2021 - Vertaling van de originele bedrijfshandleiding

COPYRIGHT ©2021 SPX FLOW, Inc.