

APV BLV1

VÁLVULA DE ESFERA

N.º DE DOCUMENTO: H342504 REVISÃO: PT-1

LEIA E ENTENDA ESTAS INSTRUÇÕES ANTES DA COLOCAÇÃO EM FUNCIONAMENTO OU MANUTENÇÃO DESTE PRODUTO.



Declaração de Conformidade da UE para válvulas e conjunto de válvulas

SPX Flow Technology Germany GmbH
Gottlieb-Daimler-Str. 13, D-59439 Holzwickede
declara, pelo presente documento, que as

**As válvulas de selagem dupla e de assento duplo APV, das séries
SD4, SDT4, SDU4, SDMS4, SDMSU4, SDTMS4, SWcip4, DSV,
DA4, D4 SL, D4, DA3, DA3SLD, DE3, DEU3, DET3, DKR2, DKRT2, DKRH2
com os diâmetros nominais DN 25 - 150, ISO 1" – 6" e 1 Sh5 - 6 Sh5**

**as válvulas de borboleta APV das séries SV1 e SVS1F, SV2 e SVS2F, SVL e SVSL
com os diâmetros nominais DN 25 - 100, DN 125 - 250 e ISO 1" – 4"**

**as válvulas de regulação APV das séries KHI, KHV, BLV1
com os diâmetros nominais DN 15 – 100 e ISO 1/2" – 4"**

**as válvulas de assento único, diafragma e válvulas de mola APV das séries
S2, SW4, SWhp4, SW4DPF, SWmini4, SWT4, SWS4, MF4, MS4, MSP4, AP/T1, CPV,
RG4, RG4DPF, RGMS4, RGE4, RGE4DPF, RGEMS4, PR2, PRD2, SI2, UF/R3, VRA/H
com os diâmetros nominais DN 10 - 150, ISO 1/2" – 4" e 1 Sh5 - 6 Sh5**

e respectivo conjunto

satisfazem as requisitos exigidos pelas Directivas 2006/42/EC
(superseding 89/392/EEC e 98/37/EEC) e ProdSG (superseding GPSG – 9.GPSGV).

Para as inspeções oficiais, SPX FLOW apresenta uma documentação técnica de acordo com Anexo VII da Directiva Máquina, constituída por documentos da concepção e construção, descrição de medidas tomadas para satisfazer a conformidade e para corresponder com os requisitos básicos de segurança e saúde, incluindo uma análise dos riscos assim como um manual de serviço com instruções de segurança.

A conformidade das válvulas e respectivo conjunto está garantida.

Responsável pela documentação:
Frank Baumbach

SPX Flow Technology Germany GmbH
Gottlieb-Daimler-Str. 13, D-59439 Holzwickede, Germany

janeiro 2020

ppa. Baumbach

Frank Baumbach
Engineering Director – Sanitary Components

>APV®

Índice	Página
1. Informações gerais	6
2. Segurança	6
2.1 Símbolos	
2.2. Avisos de segurança	
3. Utilização prevista	7
4. Princípio de funcionamento	8
4.1. Informações gerais	
5. Equipamentos acessórios	9
5.1. Transmissão da posição da válvula – válvula manual / controlada	
5.2. Control Unit	
5.3. Acionamento rotativo para Control Unit	
6. Limpeza	10
6.1. Recomendação de limpeza	
7. Instalação e colocação em funcionamento	11
7.1 Avisos de soldadura	
8. Dimensões / Pesos	12
8.1. BLV1 - H – DN 15–100; ½" - 4"	
Válvula de esfera de atuação manual sem unidade de resposta	
8.2. BLV1 - HL – DN 15–100; ½" - 4"	
Válvula de esfera de atuação manual com unidade de resposta	
8.3. BLV1 - NC – DN15–100; ½" - 4"	
Válvula de esfera controlada com acionamento rotativo / Control Unit	
9. Dados técnicos	14
9.1. Dados gerais	
9.2. Qualidade do ar comprimido	
9.3. Binário máx.	
9.4. Consumo de ar de comando	
10. Materiais	15
11. Manutenção	16
12. Instruções de montagem BLV1 - H	17
12.1. Desmontagem do sistema de tubagens	
12.2. Substituir a esfera e os assentos da esfera	
12.3. Substituir a vedação do eixo de controlo	
13. Instruções de montagem BLV1 - HL	19
13.1. Desmontagem do sistema de tubagens	
13.2. Desmontagem da consola com alavanca manual	
14. Instruções de montagem BLV1 - NC	20
14.1. Desmontagem do sistema de tubagens	
14.2. Desmontagem da consola com acionamento rotativo	
15. Listas de peças de substituição	21
BLV1 - HL DN 15 - DN 50 e 1/2" – 2"	RN 01.245–1
BLV1 - HL DN 65 - DN 100 e 2 1/2" - 4"	RN 01.245–3
BLV1 - NC DN15 - DN 100 e 1/2" – 4"	RN 01.245–2
Acionamento rotativo K-080, K-125, K-180	RN 01.073
Acionamento rotativo K-080, K-125, K-180 para Control Unit	RN 01.076

1. Informações gerais

O manual de instruções deve ser lido e observado pelo pessoal autorizado de operação e manutenção.

Alertamos que não nos responsabilizamos por danos e avarias operacionais resultantes da não-observância do manual de instruções.

Reservamo-nos o direito a alterações técnicas em relação às descrições e aos dados.

2. Segurança

2.1 Símbolos



Atenção!

O símbolo de segurança de trabalho alerta para avisos importantes sobre a segurança do trabalho. Encontra-se onde as atividades descritas implicam perigos para a sua saúde, onde há riscos para pessoas e valores materiais.



Aviso importante!

Informação técnica importante

2.2. Avisos de segurança



**É rigorosamente proibido abrir os acionamentos.
Perigo para a saúde e a vida!**

Acionamentos não mais utilizados e / ou inefetivos e defeituosos devem ser eliminados corretamente.

Acionamentos defeituosos devem ser devolvidos à empresa autorizada de vendas da SPX Flow para reciclagem correta e sem custos para o cliente.

Entre em contato com a empresa autorizada de vendas
SPX FLOW.



- Nunca tocar na válvula de esfera e tubagens durante o processamento de líquidos quentes ou processos de esterilização!



- **Não inserir a mão na esfera da válvula aberta ou no cilindro de controlo.**
Perigo de lesões causado pela comutação repentina da válvula.



- No estado desmontado, há perigo de esmagamento por peças móveis da válvula.

2. Segurança



- O sistema de tubagens e de limpeza deve ser **despressurizado** antes de quaisquer trabalhos de manutenção e esvaziado, se possível!



- Separar conexões elétricas e pneumáticas.



- Durante a desmontagem, ainda pode haver resíduos dos meios na esfera.



- Antes da troca de vedações, retirar o acionamento rotativo.



- Para a manutenção segura da válvula, observar as instruções de montagem.



- Deve ser planeada uma manutenção regular da válvula inclusive reposição de todas as vedações para evitar fugas e a saída de meios.



- A válvula só pode ser montada, operada, desmontada, mantida ou reparada por pessoas com formação para este fim. Se necessário, por favor, entre em contato com a sua filial local da SPX FLOW.

3. Utilização prevista

A utilização prevista no sentido da área de aplicação da válvula de esfera é fechar seções de tubagens.



Atenção! Modificações construtivas não autorizadas na válvula influenciam a segurança e o funcionamento previsto da válvula e não são admissíveis.



Atenção! A válvula de esfera padrão BLV1 não pode ser utilizada em áreas com risco de explosão.



Atenção! A válvula de esfera padrão BLV1 não pode ser utilizada em aplicações higiénicas.

As válvulas SPX FLOW APV são projetadas para uso nas indústrias de alimentos e bebidas, farmacêutica e química.

As válvulas SPX FLOW APV (sem função de segurança) são atribuídas à categoria 1 de acordo com a Diretiva de equipamentos sob pressão 2014/68/UE e consideradas de acordo com o procedimento de avaliação de conformidade módulo A.

A atribuição a seguir se aplica aos fluidos processados nas válvulas de acordo com o Artigo 13:

Meios produzidos – Grupo de fluidos 2 – Válvulas com todas as aberturas nominais.

Meios de limpeza CIP – Grupo de fluidos 1 - Válvulas com aberturas nominais \leq DN100/4" podem ser utilizadas até 140 °C, válvulas com aberturas nominais $>$ DN100/4", até uma temperatura de 100 °C.

3. Utilização prevista

Certificações e avaliações externas

Para ver as certificações deste produto e de outros produtos inovadores SPX FLOW, por favor, visite <https://www.spxflow.com/en/apv/about-us/certifications/>

É de responsabilidade da empresa operadora da instalação avaliar e verificar a adequação dos produtos SPX FLOW para o uso pretendido e as condições de serviço, além de determinar e seguir as leis aplicáveis às aplicações e áreas de aplicação pretendidas.

4. Princípio de funcionamento

4.1. Informações gerais

Passagem livre pela válvula com seção transversal de abertura no tamanho do diâmetro nominal do conduto.

Diferenciam-se três tipos construtivos:

- Válvula de esfera **BLV1-H** padrão com alavanca manual sem resposta
 - Válvula de esfera **BLV1-HL** com alavanca manual e consola para resposta
 - Válvula de esfera **BLV1-NC** controlada com acionamento pneumático
- A válvula de esfera BLV1, devido à utilização de aço inox de elevada qualidade e aos materiais de vedação que atendem os requisitos, é aplicada na indústria de alimentos, bebidas, farmacêutica e química.

Atenção!

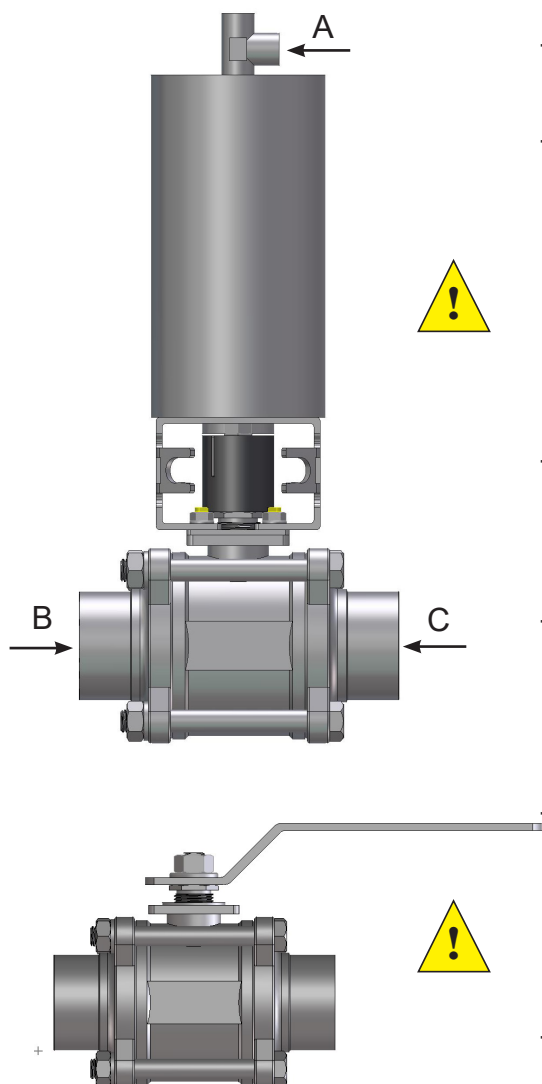
Como a válvula de esfera possui espaços mortos que não são passíveis à limpeza, não deve ser utilizada com vantagem **na tecnologia de processamento de alimentos em áreas em contato com o produto!**

- A esfera como elemento de fechamento é apoiada em ambos os lados nos assentos de vedação de PTFE. O apoio flutuante da esfera permite o movimento na direção do fluxo na posição fechada, o que garante uma vedação ideal na passagem (**B e C**).
- O eixo de controlo da válvula de esfera é sempre inserido por dentro. Um colar que é maior que o orifício da carcaça impede que o eixo de controlo seja empurrado para fora. O eixo de controlo é vedado por uma caixa de vedação do eixo que é fixada com uma bucha rosqueada.
- A vedação entre carcaça e contra-flange para o exterior é feita usando o anel de vedação da carcaça em PTFE, na versão padrão.

Aviso!

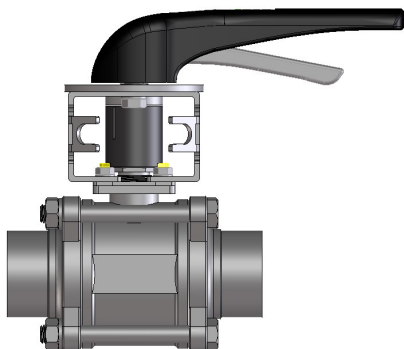
A válvula de esfera não possui uma conexão CIP separada para limpar o espaço morto existente!

- Atuação mediante acionamento rotativo pneumático com conexão do ar em (**A**), o retorno até a posição final “**fechada**”, ocorre mediante força de mola.



5. Equipamentos acessórios

Válvula de esfera de atuação manual com cilindro de controlo para aviso de posição da esfera



5.1. Transmissão da posição da válvula – válvula manual / controlada

Iniciadores para a sinalização da posição final da válvula podem ser montados na área do cilindro de controlo, se for necessário.

Para isso, recomendamos a utilização dum de nossos iniciadores APV Standard.

Tipo: Iniciador de três fios (H340207; 000-08-60-114/93)

Distância de comutação: 5 mm / Diâmetro: M12 / comprimento: 40 mm

Se o cliente decidir utilizar um aviso de posição de válvula diferente do recomendado, não podemos garantir o funcionamento correto.

1 iniciador para aviso da posição da esfera fechada ou aberta.

2 iniciadores para os avisos de ambas as posições da esfera, aberta e fechada.

Control Unit CU4



5.2. Control Unit

Também há unidades com interruptor de resposta e válvula de solenóide para o controlo pneumático da válvula para montagem no acionamento rotativo, na tecnologia de fieldbus.

É possível a montagem duma unidade de controlo no acionamento rotativo em variantes para isso preparadas.

Para a colocação em serviço bem como para a montagem e desmontagem dos mais variados modelos, consultar o respetivo manual de operação.

Pode-se escolher entre diversos modelos:

CU4 - Direct Connect Números de referência	CU41 - T – Direct Connect H320461; 000-08-45-101/93
CU4 - AS-interface 31 Slaves Números de referência	CU41 - T – AS-i standard H324674; 000-08-45-251/93
CU4 - AS-interface 62 Slaves Números de referência	CU41 - T – AS-i extended H320468; 000-08-45-111/93

5. Equipamentos acessórios

5.3. Acionamento rotativo para Control Unit

- Para a montagem numa unidade de controlo na válvula de esfera, é necessário um acionamento rotativo especial.

O acionamento rotativo padrão precisa ser substituído.

Acionamento rotativo para Control Unit	
Acionamento rotativo K080 F/L RME para BLV1 DN 15–50; 1/2"-2"	H123937 000-15-37-070/17
Acionamento rotativo K125 F/L RME para BLV1 DN 65–80; 2 1/2"-3"	H128942 000-15-37-106/17
Acionamento rotativo K180 F/L RME para BLV1 DN 100; 4"	H134034 000-15-37-103/17

- Para a montagem da Control Unit no acionamento rotativo especial é necessário um adaptador de CU.

Adaptador para Control Unit CU4-T	
Adaptador CU4 T DN 15–50; 1/2" – 2"	H320475 000-08-48-601/93
Adaptador CU4 Tmax DN 65 - 100; 2 1/2" - 4"	H321987 000-08-48-611/93

6. Limpeza

6.1. Recomendação de limpeza

A passagem da válvula é limpa durante a limpeza da tubagem conectada, pelo fluxo do meio de limpeza.

De acordo com a composição e o grau da contaminação, os meios de limpeza, tempos e procedimentos de limpeza devem ser planeados para a aplicação específica.



Atenção!

O meio de limpeza tem de ser compatível com o respetivo material da vedação.

7. Instalação e colocação em funcionamento

A posição de montagem da válvula de esfera pode ser selecionada livremente de acordo com as condições locais e a tarefa a ser executada.



Aviso! Observar os avisos de soldadura 7.1.



Atenção!

Antes da primeira colocação em funcionamento:

- Verificar o funcionamento da Control Unit e da transmissão da posição da válvula.
- Preste atenção a possíveis fugas durante a colocação em funcionamento. Substitua vedações deficientes.

7.1 Avisos de soldadura

- Antes da soldadura, devem retirar-se todas as peças sensíveis! Retirar a carcaça da esfera da válvula com as vedações desde as metades do corpo.
- Todos os trabalhos de soldadura devem ser efetuados exclusivamente por soldadores profissionais certificados (DIN EN ISO 9606–1) (qualidade de costura de acordo com a norma DIN EN ISO 5817).
- A soldadura das contra-flanges deve efetuar-se de maneira a não deformar o corpo da válvula.
- A técnica de soldadura WIG deve ser utilizada!
- A preparação da costura de soldadura até espessura de parede de 3 mm deve ser executada como soldadura I sem folga. Observar as medidas de contração!



Atenção!

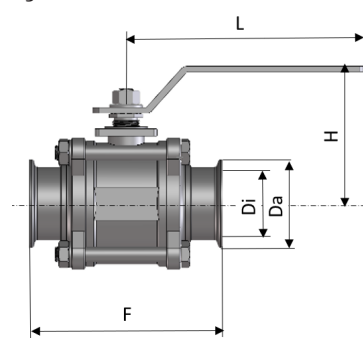
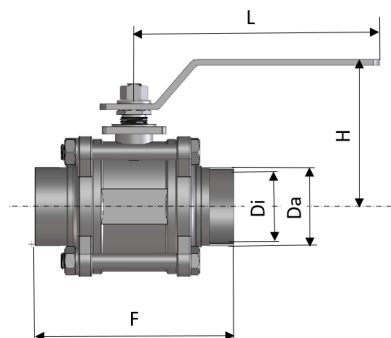
Depois de soldar as contra-flanges, ou depois de trabalhos na tubagem, as respetivas partes da instalação ou da tubagem devem ser limpas de resíduos de soldadura e de sujidade. No caso de desrespeitar esta norma de limpeza, resíduos de solda ou partículas de sujeira presentes podem alojar-se na válvula e ocasionar danos ou podem ser arrastadas para as outras partes da instalação.

- Os danos devidos à não-observância destas instruções de soldadura não estão cobertos pela nossa garantia.

8. Dimensões / Pesos

8.1. BLV1 - H – DN 15–100; ½" - 4"

Válvula de esfera de atuação manual sem unidade de resposta



Dimensões em mm						Peso em kg
DN	Dint	Dext	F	L	H	
15	16	19	88	132	64	0,75
20	20	23	101	132	69	0,85
25	26	29	114	165	69	1,00
40	38	41	139	194	88	2,20
50	50	53	155	194	97	3,65
65	66	70	197	251	131	7,65
80	81	85	229	251	144	10,55
100	100	104	243	332	172	19,15

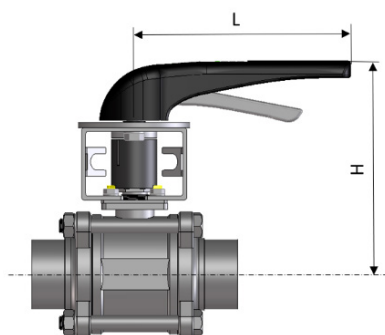
Dimensões em mm						Peso em kg
DN	Dint	Dext	F	L	H	
15	16	34	88	132	64	0,75
20	20	34	101	132	69	0,85
25	26	50,5	114	165	69	1,00
40	38	50,5	139	194	88	2,20
50	50	64	155	194	97	3,65
65	66	91	197	251	131	7,65
80	81	106	229	251	144	10,55
100	100	119	243	332	172	19,15

Dimensões em mm						Peso em kg
Pol.	Dint	Dext	F	L	H	
1/2"	9,4	12,7	88	132	64	0,75
3/4"	15,8	19,1	101	132	69	0,85
1"	22,2	25,4	114	165	69	1,00
1 1/2"	34,9	38,1	139	194	88	2,20
2"	47,6	50,8	155	194	97	3,65
2 1/2"	60,3	63,5	197	251	131	7,65
3"	72,9	76,1	229	251	144	10,55
4"	97,6	101,6	243	332	172	19,15

Dimensões em mm						Peso em kg
Pol.	Dint	Dext	F	L	H	
1/2"	9,4	25	88	132	64	0,75
3/4"	15,8	25	101	132	69	0,85
1"	22,2	50,5	114	165	69	1,00
1 1/2"	34,9	50,5	139	194	88	2,20
2"	47,6	64	155	194	97	3,65
2 1/2"	60,3	77,5	197	251	131	7,65
3"	72,9	91	229	251	144	10,55
4"	97,6	119	243	332	172	19,15

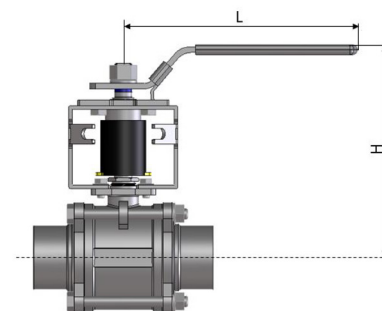
8.2. BLV1 - HL – DN 15–100; ½" - 4"

Válvula de esfera de atuação manual com unidade de resposta



DN15 - DN50; 0,5" - 2"

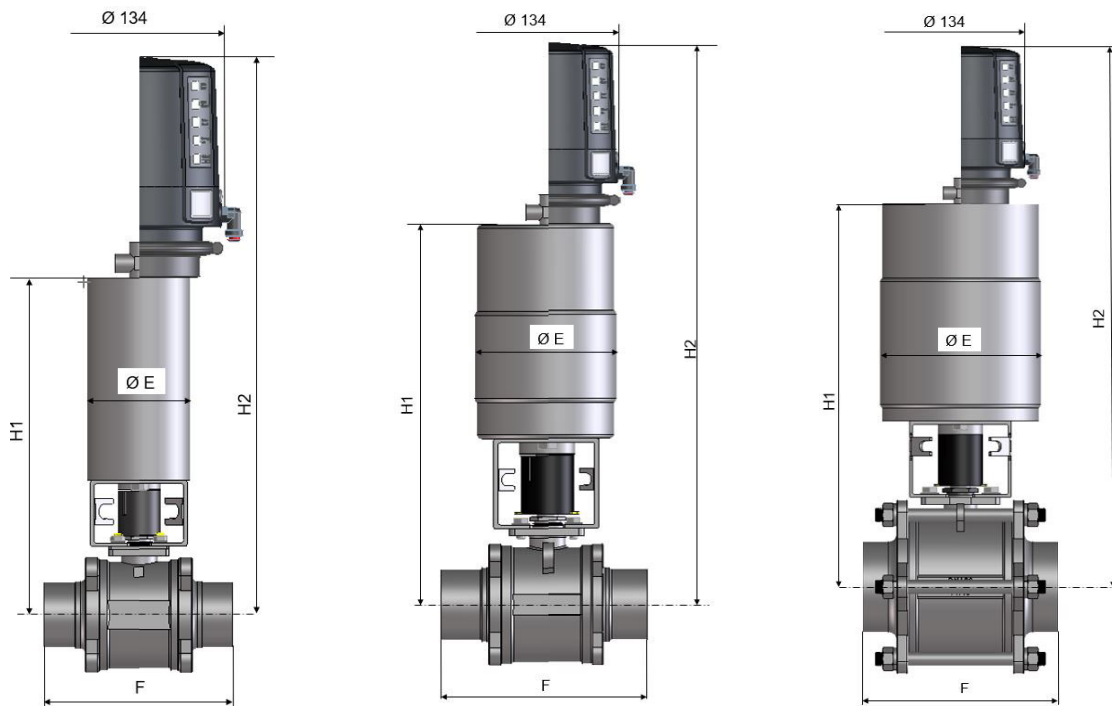
Dimensões em mm				Peso em kg
DN	Pol.	H	L	
15	1/2"	132	165	1,50
20	3/4"	137	165	1,70
25	1"	140	165	1,90
40	1 1/2"	154	165	3,00
50	2"	162	165	4,40
65	2 1/2"	234	251	9,30
80	3"	247	251	12,2
100	4"	275	332	21,0



DN65 - DN100; 2,5" - 4"

8. Dimensões / Pesos

8.3. BLV1 - NC – DN15–100; ½" - 4" Válvula de esfera controlada com acionamento rotativo / Control Unit



Dimensões em mm						Peso em kg sem CU	Peso em kg com CU
DN	Pol.	F	E	H1	H2		
15	1/2"	88	85	250	429	3,7	4,9
20	3/4"	101	85	255	434	3,9	5,1
25	1"	114	85	258	437	4,1	5,3
40	1 1/2"	139	85	272	451	5,2	6,4
50	2"	155	85	280	459	6,6	7,8
65	2 1/2"	197	135	382	561	16,7	17,9
80	3"	229	135	392	571	19,6	20,8
100	4"	243	189	453	632	37,0	38,2

9. Dados técnicos

9.1. Dados gerais

- Pressão máxima da conduta:

Pol.	DN	Pressão máxima da conduta a 140 °C no máximo (bar)
1/2"	15	63
3/4"	20	63
1"	25	63
1,5"	40	40
2"	50	40
2,5"	65	25
3"	80	25
4"	100	20



Atenção!

Utilizar apenas braçadeiras TC que correspondam à pressão nominal do sistema (possivelmente ligação TC de alta pressão)!

- Temperatura máx.de operação: 0–140 °C
- Carga de vapor por curto tempo: 160 °C
- Acionamento rotativo
 - Pressão mínima de comando: 6 bar
 - Pressão máxima de comando: 10 bar
 - Ângulo de rotação: 90°
- Conexão de ar (para mangueira): 6 x 1
 - Aparafusamento angular – G1/8"
 - Girável: Binário de aperto 2 Nm

9.2. Qualidade do ar comprimido

- Qualidade do ar comprimido: Classe de qualidade conforme DIN ISO 8573-1
- Teor de partículas sólidas: Classe de qualidade 3,
Quantidade máx.de partículas por m³
10000 de 0,5 µm ≤ d ≤ 1,0 µm
500 de 1,0 µm ≤ d ≤ 5,0 µm
- Teor de água: Classe de qualidade 3,
Temperatura máx. do ponto de condensação -20 °C
No caso de instalações em baixas temperaturas ou grandes altitudes deve ser tomadas medidas adicionais para reduzir o ponto de condensação de pressão de forma correspondente.
- Teor de óleo: Classe de qualidade 1,
máx. 0,01 mg/m³
O óleo utilizado deve ser compatível com materiais de poliuretano elastomérico.

O óleo utilizado deve ser compatível com materiais de poliuretano elastomérico.

9. Dados técnicos

9.3. Binário máx.

Binários, atribuição de tamanho de acionamento

Válvula de esfera	Abertura nominal							
DN	15	20	25	40	50	65	80	100
Pol.	1/2"	3/4"	1"	1 1/2"	2"	2 1/2"	3"	4"
Acionamento rotativo	K080				K125			K180
Binário (Nm)	5,0	6,5	9,5	18,0	23,5	59,5	64	96
Válvula de esfera								
DN	15	20	25	40	50	65	80	100
Pol.	1/2"	3/4"	1"	1 1/2"	2"	2 1/2"	3"	4"
Conjunto de eixo de controlo binário de aperto (Nm)	9,0	9,0	11,0	28,0	28,0	34,0	57,0	80,0
Pino da carcaça Binário de aperto (Nm)	11,3	12,5	13,5	30,0	30,0	40,0	50,0	60,0

9.4. Consumo de ar de comando

Acionamento rotativo	Consumo de ar de comando por ciclo
K080	1,8 NI
K125	5,5 NI
K180	11 NI

10. Materiais

- Esfera 1.4404 (DIN EN 10088)
- Carcaça 1.4408/1.4404 (DIN EN 10088)
- Cilindro de controlo, acionamento 1.4301 (DIN EN 10088)
- Acoplamento 1.4301 (DIN EN 10088)
- Indicador PE – duro
- Vedação esfera / assentos de vedação PTFE
- Vedação carcaça PTFE
- Peças plásticas no acionamento:
- Rolamento de fuso Poliamida PA 12
- Conexão do ar Poliamida PA 6.6
- Pistão Poliacetal POM

11. Manutenção



Aviso!

Os **intervalos de manutenção variam** de acordo com a aplicação da válvula e devem ser estabelecidos pelo usuário, de acordo com a aplicação, por meio de **controles periódicos** da válvula.



Atenção!

Com exceção da substituição de peças de desgaste, as válvulas de esfera dispensam manutenção. Durante a operação deve ser verificado se a válvula de esfera está sempre na posição final aberta ou fechada. Posições intermediárias podem danificar os assentos de vedação e, portanto, devem ser evitadas. Dependendo das condições de operação, a caixa de vedação deve ser verificada e, se necessário, selada novamente.



Atenção!

A válvula não pode ser limpa com produtos que contenham substâncias abrasivas ou de polimento.

- A SPX FLOW fornece jogos completos de vedações para a manutenção das válvulas (ver lista de peças de reposição).
- A desmontagem e instalação das vedações deve efetuar-se de acordo com as instruções de montagem.
- A montagem e regulação do acionamento rotativo devem ser efetuadas de acordo com as instruções de montagem.
- As partes internas do acionamento rotativo dispensam manutenção.
- Deverá aplicar-se a todas as vedações uma fina capa de graxa antes de instalá-las.



Atenção!

Deve ser assegurada a utilização de materiais vedantes que sejam compatíveis com o produto, a aplicação e os produtos de limpeza CIP. Em caso de dúvidas, entre em contato com o seu representante SPX FLOW.



Atenção!

Se o produto a ser processado for sensível ao silicone, uma graxa adequada deve ser usada.

Recomendação:

Graxa de montagem APV (com base em óleo de silicone)
0,75 kg/ lata - cód. ref. H147382; 000-70-01-019/93
60 g/ bisnaga - cód. ref. H147381 000-70-01/018/93

ou

Graxa de montagem APV (livre de óleo de silicone)
0,6 kg/ lata - cód. ref. H147380; 000-70-01-017/93
60 g/ bisnaga - cód. ref. H147379 000-70-01/016/93



Tipos de graxa menos adequados podem prejudicar o funcionamento e a vida útil.

12. Instruções de montagem BLV1 - H

Válvula de esfera com atuação manual sem unidade de resposta

Os números de posição referem-se às figuras abaixo.

12.1. Desmontagem do sistema de tubagens



Atenção!

Na válvula de esfera pode haver resíduos dos meios ainda.



Atenção!

1. Fechar os condutos de conexão, aliviar a pressão da tubagem e esvaziar a tubagem se é possível.
2. Abrir a válvula de esfera com a alavanca manual (11).
3. Soltar todos os parafusos da carcaça (6), remover o parafuso superior que não passa pela carcaça.
4. Girar a carcaça (4) para fora, colocar a esfera (5) na posição de fechar e desmontar junto com os assentos de vedação.

12.2. Substituir a esfera e os assentos da esfera

1. Desmontar a esfera (5) junto com os assentos de vedação (3). Verificar se há danos na esfera e substituir se necessário.

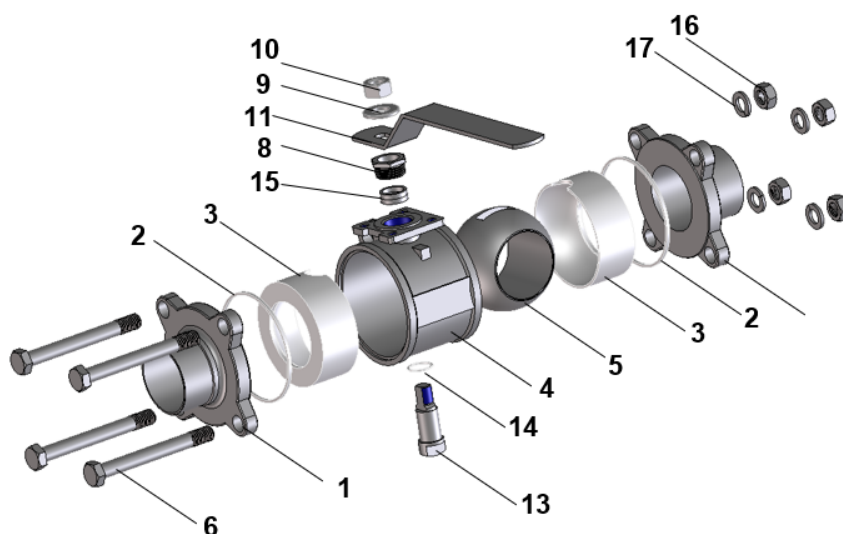


Atenção!

Depois de desmontar as vedações, a esfera está solta na carcaça. – A esfera pode cair para fora da carcaça na posição fechada! Por favor, proceda com o cuidado necessário, para evitar danos à esfera.

2. Inserir a esfera com os novos assentos de esfera. Substituir as vedações da carcaça (2) e montar a válvula de esfera.
3. Apertar todos os parafusos da carcaça.

Pos. 1	Flange de conexão
Pos. 2*	Anel de vedação da carcaça
Pos. 3*	Assento da esfera
Pos. 4	Carcaça
Pos. 5	Esfera
Pos. 6	Parafuso de carcaça
Pos. 8	Bucha
Pos. 9	Anilha
Pos. 10	Porca
Pos. 11	Alavanca manual
Pos. 13	Eixo de controlo
Pos. 14*	Vedação do eixo de controlo
Pos. 15*	Caixa de empanque
Pos. 16	Porca
Pos. 17	Anilha
Pos. *	Peças do conjunto de vedação



12. Instruções de montagem BLV1 - H

12.3. Substituir a vedação do eixo de controlo

Os números de posição referem-se às figuras na página 17.

1. Desmontar a válvula de esfera como descrito.
2. Retirar a alavanca manual. Para isso, remover a porca sobreposta (10) com a anilha (9).
3. Retirar a bucha (8) do eixo de controlo (13).
4. Remover o eixo de controlo (13) com a vedação do eixo de controlo (14) do lado interno e as vedações da caixa de vedação (15) do lado externo da carcaça.
5. Montar a nova vedação do eixo de controlo (14) com o eixo de controlo (13) pela parte interna da carcaça.
6. Substituir as novas vedações da caixa de vedação (15) do lado externo da carcaça.
7. Aplicar pré-carga entre a caixa de empanque e a bucha (8), binários de aperto veja 9.3.
8. Montar a válvula novamente na posição previamente definida
9. Reapertar a bucha (8) de novo após aprox. 48 horas.

13. Instruções de montagem BLV1 - HL

Válvula de esfera com atuação manual e unidade de resposta

Os números de posição referem-se às figuras abaixo.

13.1. Desmontagem do sistema de tubagens



Atenção!

Na válvula pode haver resíduos dos meios ainda.

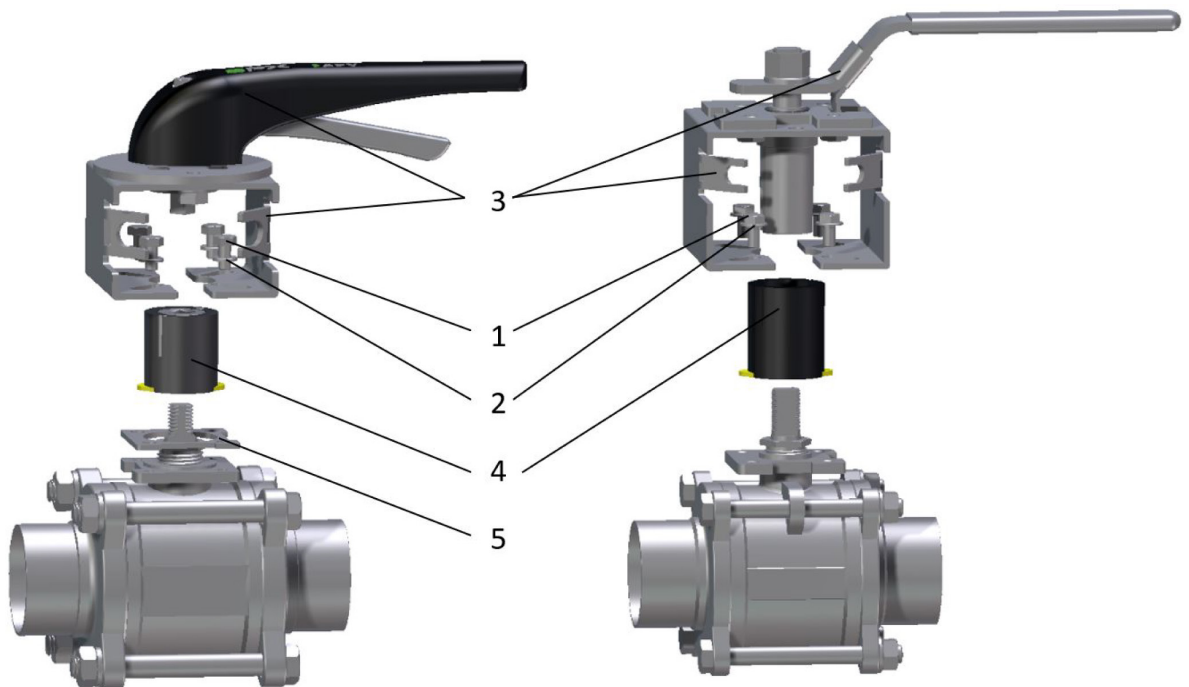


Atenção!

1. Fechar os condutos de conexão, aliviar a pressão da tubagem e esvaziar a tubagem se é possível.
2. Desparafusar a transmissão da posição de válvula.
3. Veja itens 12.1.2–12.1.4. sobre a continuação da desmontagem.

13.2. Desmontagem da consola com alavanca manual

1. Soltar e retirar os parafusos de fixação (1) e anilhas (2).
2. Retirar a atuação manual incl. consola (3), do indicador de posição inteiro (4) e da placa adaptadora (5) eventualmente instalada.
3. Veja itens 12.2. e 12.3. sobre a continuação da desmontagem e a substituição de esfera, assento da esfera e vedação do eixo de controlo.



14. Instruções de montagem BLV1 - NC

Válvula de esfera com acionamento rotativo e Control Unit
Os números de posição referem-se às figuras abaixo.

14.1. Desmontagem do sistema de tubagens



Atenção!

Na válvula pode haver resíduos dos meios ainda.



Atenção!

1. Fechar os condutos de conexão, aliviar a pressão da tubagem e esvaziar a tubagem se é possível.

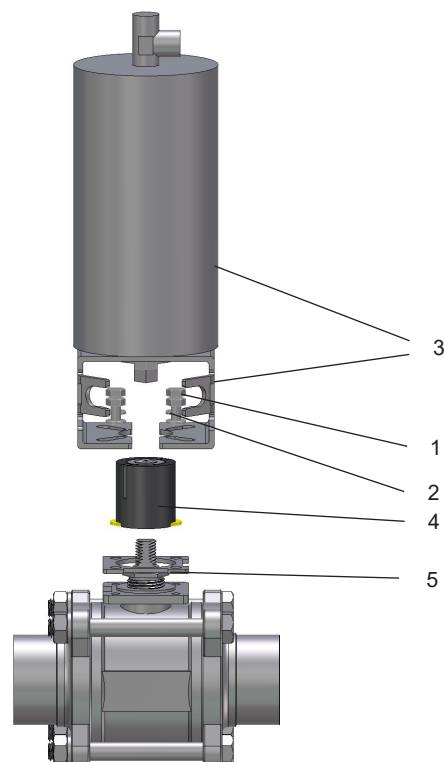


Atenção!

2. Separar conexões elétricas e pneumáticas.
3. Desparafusar a transmissão da posição de válvula.
4. Veja itens 12.1.2–12.1.4. sobre a continuação da desmontagem.

14.2. Desmontagem da consola com acionamento rotativo

1. Soltar e retirar os parafusos de fixação (1) e anilhas (2).
2. Retirar o acionamento rotativo incl. consola (3), do indicador de posição inteiro (4) e da placa adaptadora (5) eventualmente instalada.
3. Veja itens 12.2. e 12.3. sobre a continuação da desmontagem e a substituição de esfera, assento da esfera e vedação do eixo de controlo.



15. Listas de peças de substituição

No caso de substituição de vedações danificadas, geralmente devem trocar-se todas as vedações.

Fornecemos jogos completos de vedações para a manutenção das válvulas (ver lista de peças de reposição).

O número de referência das peças de reposição para os diferentes modelos e tamanhos de válvulas encontra-se nos desenhos de peças de reposição em anexo e nas respetivas listas.

Ao encomendar peças de reposição, por favor, indicar os seguintes dados:

- Quantidade desejada de peças
- Código de referência / N^o de identificação
- Denominação

Reservamo-nos o direito a alterações

Information contained in this document is subject to change without notice and does not represent a commitment on the part of SPX FLOW, Inc.. No part of this document may be reproduced or transmitted in any form or by any means, electronic or mechanical, including photocopying and recording, for any purpose, without the express written permission of SPX FLOW, Inc..

Spare Parts list

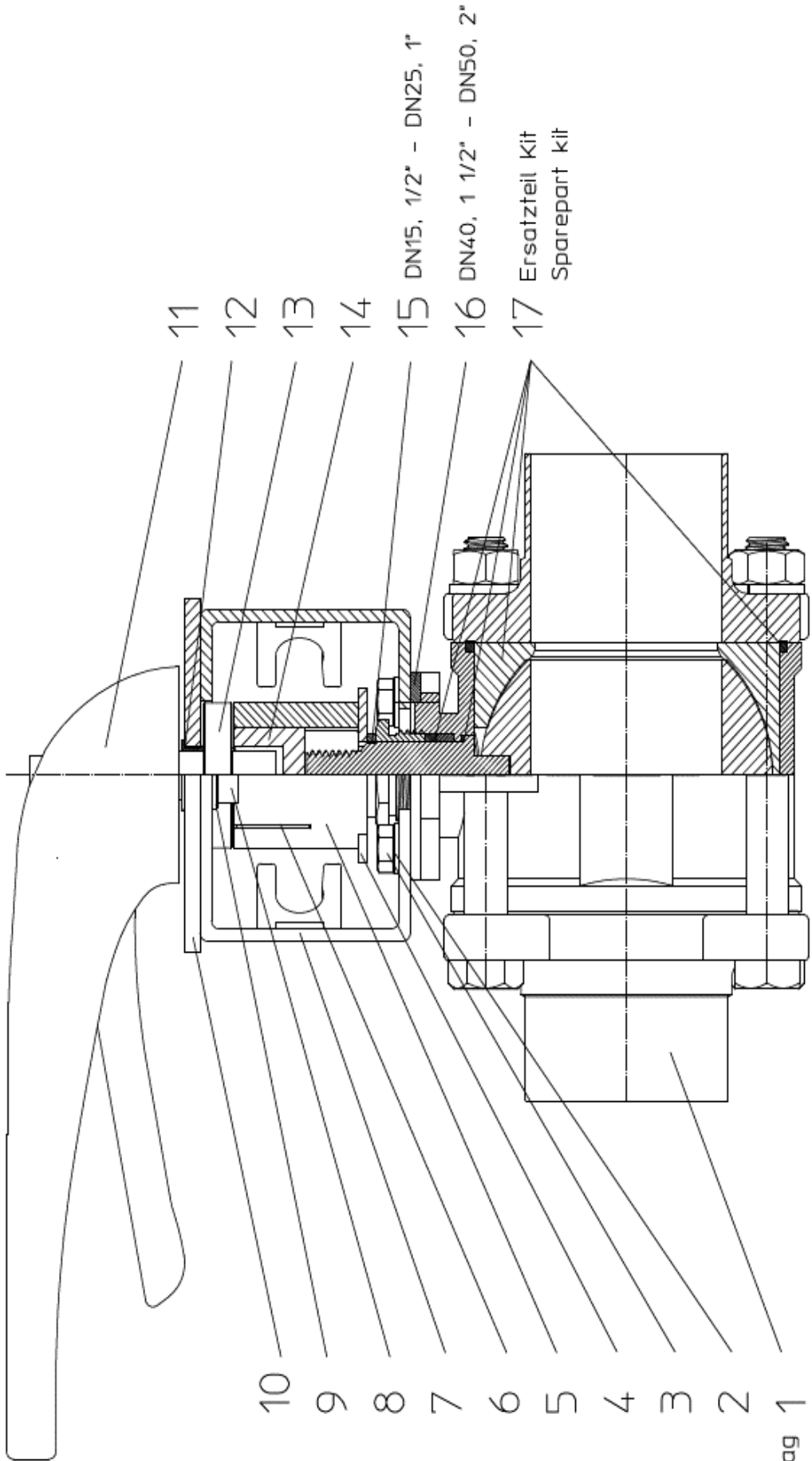
Ball Valve-BLV1-HL DN15, 1/2" - DN50, 2"

Date:	28.02.19	10.07.19	20.08.19
Name:	R.Peters	R.Peters	R.Peters
Reviewed:			
Date:			
Name:			
Reviewed:			

SPX FLOW

Page 1 of 5

RN01-245-1



- 11
- 12
- 13
- 14
- 15 DN15, 1/2" - DN25, 1"
- 16 DN40, 1 1/2" - DN50, 2"
- 17 Ersatzteil Kit
Sparepart kit

- 10
- 9
- 8
- 7
- 6
- 5
- 4
- 3
- 2

gemäß Auftrag 1
acc. order

Information contained in this document is subject to change without notice and does not represent a commitment on the part of SPX FLOW, Inc.. No part of this document may be reproduced or transmitted in any form or by any means, electronic or mechanical, including photocopying and recording, for any purpose, without the express written permission of SPX FLOW, Inc..

Spare Parts list

Ball Valve-BLV1-HL DN15, 1/2" - DN50, 2"

		Date: 28.02.19 10.07.19 20.08.19			SPX FLOW				
		Name: R.Peters	R.Peters	R.Peters					
		Reviewed:							
		Date:			Page 2 of 5				
		Name:			RN01-245-1				
		Reviewed:							
Pos.	Qty.	Description	Material	DN15 Reference no. Part no.	1/2" Reference no. Part no.	DN20 Reference no. Part no.	3/4" Reference no. Part no.	DN25 Reference no. Part no.	1" Reference no. Part no.
1	1	Ball valve BLV1-H-1+2S	1.4404 PTFE	30-15-434/57 H339740	30-15-416/57 H339724	30-15-435/57 H339741	30-15-417/57 H339725	30-15-436/57 H339742	30-15-418/57 H339726
	1	Ball valve BLV1-H-1+2Clamp	1.4404 PTFE	30-15-453/57 H339748	30-15-425/57 H339732	30-15-444/57 H339749	30-15-426/57 H339733	30-15-445/57 H339750	30-15-427/57 H339734
2	4	Washer	1.4301	67-01-014/13					
3	4	Hex. screw	1.4301	A-5,3 H79587					
4	1	Visual Indicator	PE	08-29-095/93 H339637					08-29-096/93 H339638
5	1	Indicator Holder	PE	08-52-229/92 H339633					08-52-230/92 H339634
6	2	Indicator Pin	1.4305	67-15-031/13 H329220					
7	1	Bracket	1.4301	08-17-221/12 H339645					08-17-222/12 H339646
8	2	Hex. screw	1.4301	65-01-074/15 M8x8 H334632					
9	2	Washer	1.4301	67-01-022/15 A-8,4 H79594					
10	1	Round plate	1.4301	08-58-026/17 H153637					
11	1	Manual actuating handle	PA6.6 30%GF	08-41-065/93 H15059					
12	1	Clips slide bearing	Iglidur	08-01-094/93 H169101					
13	1	Adapter manual BLV1	1.4301	08-48-093/17 H339648					08-48-090/17 H339630
14	1	Adapter BLV1	1.4301	08-48-096/17 H339673					
15	1	Distance piece	PVC	08-48-032/93 H339643					08-48-033/93 H339644

Information contained in this document is subject to change without notice and does not represent a commitment on the part of SPX FLOW, Inc.. No part of this document may be reproduced or transmitted in any form or by any means, electronic or mechanical, including photocopying and recording, for any purpose, without the express written permission of SPX FLOW, Inc..

Spare Parts list

Ball Valve-BLV1-HL DN15, 1/2" - DN50, 2"

Pos. Qty.		Description	Material	DN40		1 1/2"		DN50		2"	
				Reference no. Part no.	Reference no. Part no.	Reference no. Part no.	Reference no. Part no.	Reference no. Part no.	Reference no. Part no.		
1	1	Ball valve BLV1-H-1+2S	1.4404 PTFE	30-15-437/57 H339743	30-15-419/57 H339727	30-15-451/57 H339744	30-15-420/57 H339728				
	1	Ball valve BLV1-H-1+2Clamp	1.4404 PTFE	30-15-454/57 H339751	30-15-428/57 H339735	30-15-447/57 H339752	30-15-429/57 H339736				
2	4	Washer	1.4301		67-01-015/15 A6,4 H79589						
3	4	Hex. screw	1.4301		65-01-055/13 M6x12 H78750						
4	1	Visual Indicator	PE		08-29-097/93 H339639						
5	1	Indicator Holder	PE		08-52-231/92 H339635						
6	2	Indicator Pin	1.4305		67-15-031/13 H329220						
7	1	Bracket	1.4301		08-17-222/12 H339646						
8	2	Hex. screw	1.4301		65-01-074/15 M8x8 H334632						
9	2	Washer	1.4301		67-01-022/15 A-8,4 H79594						
10	1	Round plate	1.4301		08-58-026/17 H153637						
11	1	Manual actuating handle	PA6.6 30%GF		08-41-065/93 H15059						
12	1	Clips slide bearing	Iglidur		08-01-094/93 H169101						
13	1	Adapter manual BLV1	1.4301		08-48-093/17 H339648						
14	1	Adapter BLV1	1.4301		08-48-091/17 H339631						
15	1	Distance piece	PVC		-----						

Information contained in this document is subject to change without notice and does not represent a commitment on the part of SPX FLOW, Inc.. No part of this document may be reproduced or transmitted in any form or by any means, electronic or mechanical, including photocopying and recording, for any purpose, without the express written permission of SPX FLOW, Inc..

Spare Parts list

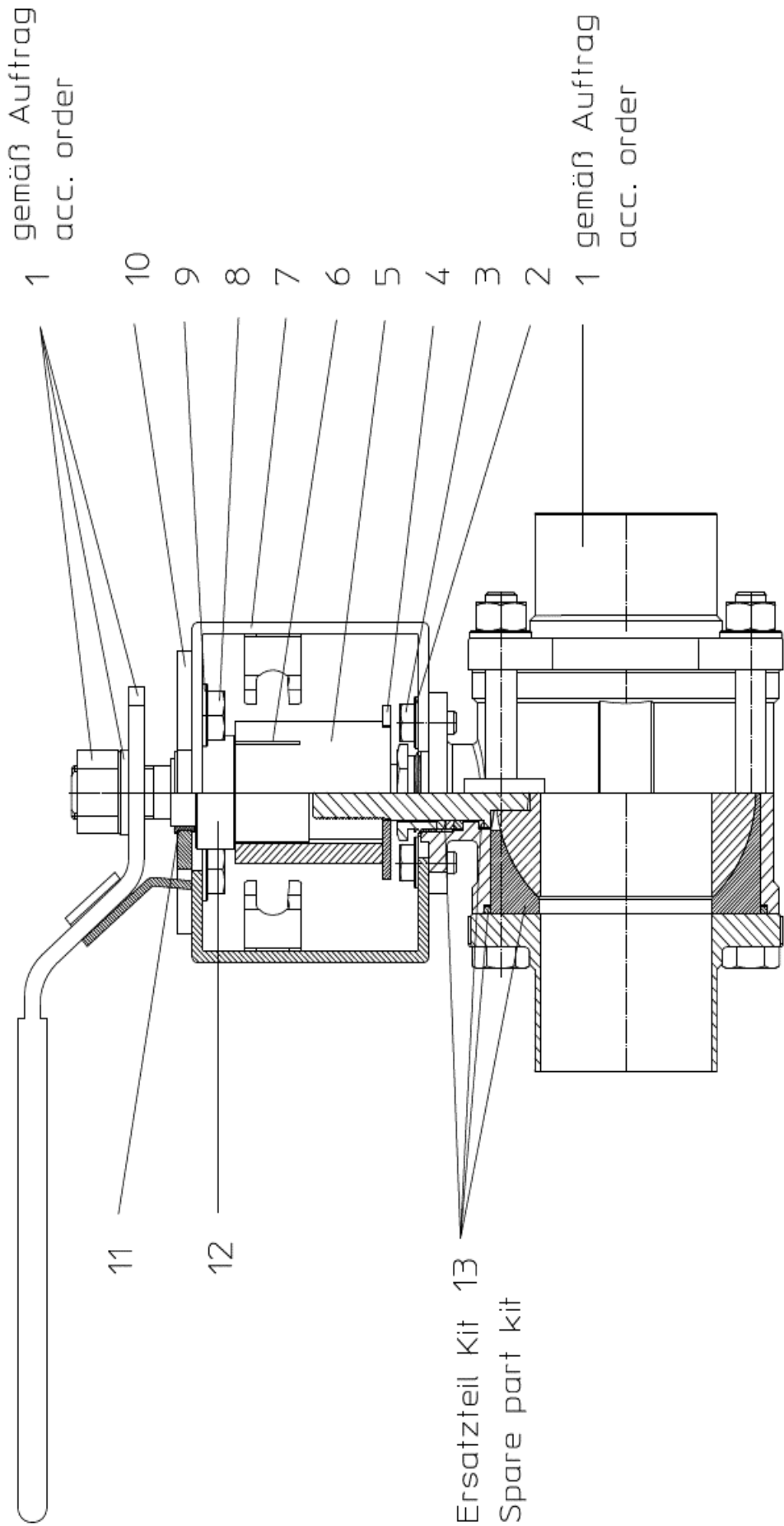
Ball Valve-BLV1-HL DN65, 2 1/2" - DN100, 4"

Date:	28.02.19	10.07.19	20.08.19
Name:	R.Peters	R.Peters	R.Peters
Reviewed:			
Date:			
Name:			
Reviewed:			

SPX FLOW

Page 1 of 2

RN01-245-3



Information contained in this document is subject to change without notice and does not represent a commitment on the part of SPX FLOW, Inc.. No part of this document may be reproduced or transmitted in any form or by any means, electronic or mechanical, including photocopying and recording, for any purpose, without the express written permission of SPX FLOW, Inc..

Spare Parts list

Ball Valve-BLV1-HL DN65, 2 1/2" - DN100, 4"

		Date: 28.02.19 10.07.19 20.08.19			SPX FLOW					
		Name: R.Peters R.Peters R.Peters								
		Reviewed:								
		Date:			Page 2 of 2					
		Name:			RN01-245-3					
		Reviewed:								
Pos.	Qty.	Description	Material	DN65	2 1/2"	DN80	3"	DN100	Reference no. Part no.	Reference no. Part no.
1	1	Ball valve BLV1-H-1+2S	1.4404 PTFE	30-15-439/57 H339745	30-15-421/57 H339729	30-15-440/57 H339746	30-15-422/57 H339730	30-15-452/57 H339747	30-15-423/57 H339731	30-15-432/57 H339739
1	1	Ball valve BLV1-H-1+2Clamp	1.4404 PTFE	30-15-448/57 H339753	30-15-430/57 H339737	30-15-449/57 H339754	30-15-431/57 H339738	30-15-450/57 H339755	30-15-432/57 H339739	30-15-432/57 H339739
2	4	Washer	1.4301	67-01-022/15 A8,4 H79594		67-01-022/15 A8,4 H79594		67-01-013/15 A-10,5 H79586		67-01-013/15 A-10,5 H79586
3	4	Hex. screw	1.4301	65-01-081/15 M8x16 H78772		65-01-081/15 M8x16 H78772		65-01-132/15 M10x20 H78809		65-01-132/15 M10x20 H78809
4	1	Visual Indicator	PE	08-29-098/93 H339640		08-29-098/93 H339640		08-29-099/93 H339778		08-29-099/93 H339778
5	1	Indicator Holder	PE	08-52-232/92 H339636		08-52-232/92 H339636		08-52-239/12 H339777		08-52-239/12 H339777
6	2	Indicator Pin	1.4305			67-15-031/13 H329220				
7	1	Bracket	1.4301	08-17-223/12 H339647		08-17-223/12 H339647		08-17-223/12 H339647		08-17-223/12 H339647
8	4	Hex. screw	1.4301	67-01-090/15 M10x10 H339723		67-01-090/15 M10x10 H339723		67-01-090/15 M10x10 H339723		67-01-090/15 M10x10 H339723
9	4	Washer	1.4301	67-01-013/15 A-10,5 H79586		67-01-013/15 A-10,5 H79586		67-01-013/15 A-10,5 H79586		67-01-013/15 A-10,5 H79586
10	1	Fixing plate	1.4301			08-58-049/12 H340933				08-58-049/12 H340933
11	1	Clips slide bearing	Iglidur			08-01-095/93 H340936				08-01-095/93 H340936
12	1	Adapter manual BLV1	1.4301			08-48-004/17 H340934				08-48-039/17 H340935
13	1	Seal kit	PTFE	30-15-477/57 H339969	30-15-469/57 H339961	30-15-478/57 H339970	30-15-470/57 H339962	30-15-479/57 H339971	30-15-471/57 H339963	30-15-471/57 H339963

Information contained in this document is subject to change without notice and does not represent a commitment on the part of SPX FLOW, Inc.. No part of this document may be reproduced or transmitted in any form or by any means, electronic or mechanical, including photocopying and recording, for any purpose, without the express written permission of SPX FLOW, Inc..

Spare Parts list

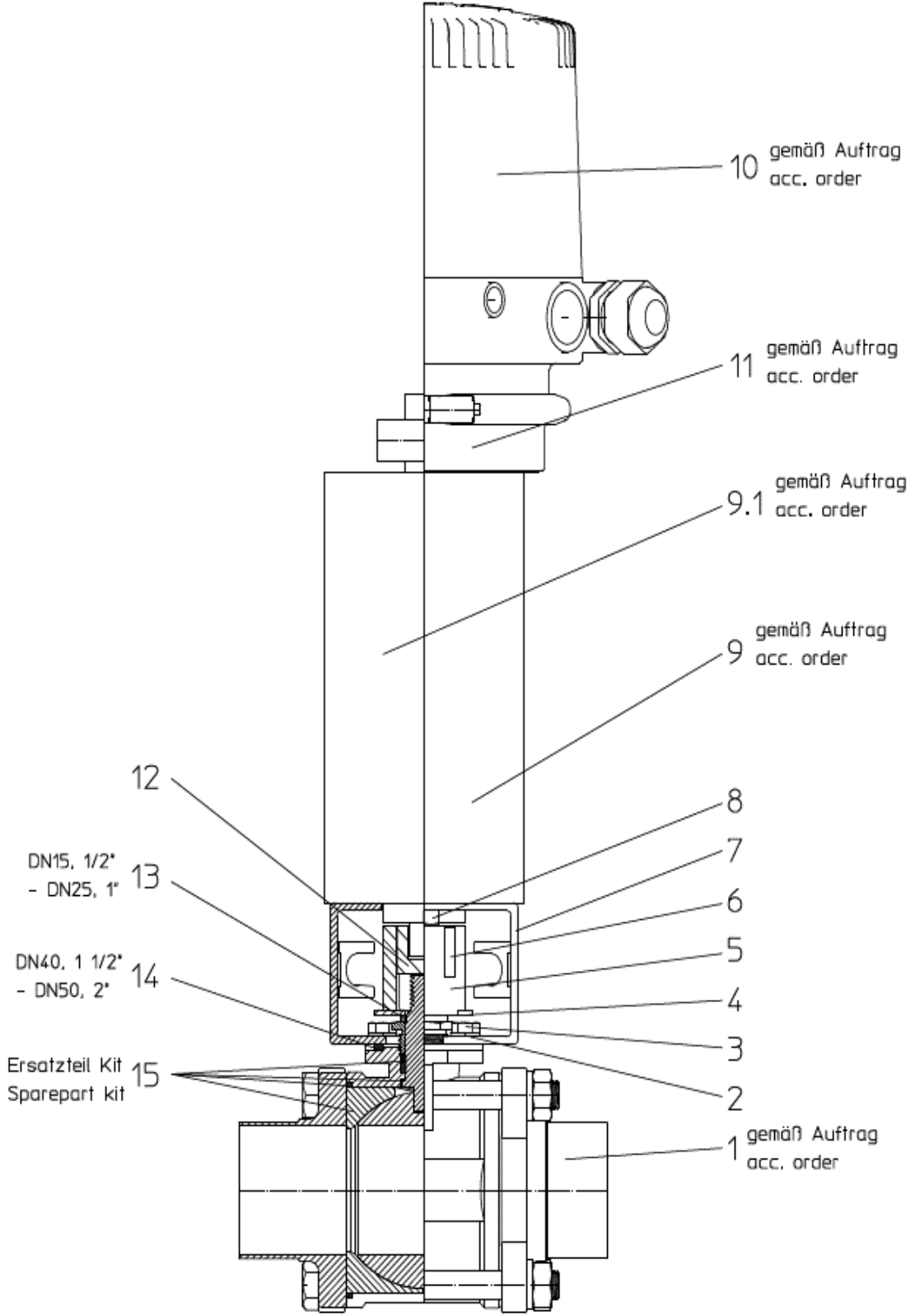
Ball Valve-BLV1-NC DN15, 1/2" - DN100, 4"

Date:	28.02.19	10.07.19	20.08.19
Name:	R.Peters	R.Peters	R.Peters
Reviewed:			
Date:			
Name:			
Reviewed:			

SPX FLOW

Page 1 of 7

RN01-245-2



Information contained in this document is subject to change without notice and does not represent a commitment on the part of SPX FLOW, Inc.. No part of this document may be reproduced or transmitted in any form or by any means, electronic or mechanical, including photocopying and recording, for any purpose, without the express written permission of SPX FLOW, Inc..

Spare Parts list

Ball Valve-BLV1-NC DN15, 1/2" - DN100, 4"

		Date: 28.02.19 10.07.19 20.08.19			SPX FLOW				
		Name: R.Peters	R.Peters	R.Peters					
		Reviewed:							
		Date:			Page 2	of 7			
		Name:			RN01-245-2				
		Reviewed:							
Pos.	Qty.	Description	Material	DN15 Reference no. Part no.	1/2" Reference no. Part no.	DN20 Reference no. Part no.	3/4" Reference no. Part no.	DN25 Reference no. Part no.	1" Reference no. Part no.
1	1	Ball valve BLV1-H-1+2S	1.4404 PTFE	30-15-434/57 H339740	30-15-416/57 H339724	30-15-435/57 H339741	30-15-417/57 H339725	30-15-436/57 H339742	30-15-418/57 H339726
	1	Ball valve BLV1-H-1+2Clamp	1.4404 PTFE	30-15-453/57 H339748	30-15-425/57 H339732	30-15-444/57 H339749	30-15-426/57 H339733	30-15-445/57 H339750	30-15-427/57 H339734
2	4	Washer	1.4301	67-01-014/13					
3	4	Hex. screw	1.4301	A-5,3 H79587					
4	1	Visual Indicator	PE	65-01-031/13					
5	1	Indicator Holder	PE	M5x10 H78734					
6	2	Indicator Pin	1.4305	08-29-095/93 H339637					
7	1	Bracket	1.4301	08-52-229/92 H339633					
8	2	Hex. screw	1.4301	67-15-031/13 H329220					
9	2	Actuator	1.4301	08-17-221/12 H339645					
9.1	1	Actuator prepared for CU	1.4301	65-01-080/15 M8x12 H78770					
10	1	Control Unit CU4-T-Direct Connect	PA6.6 GF30 schwarz	15-31-055/17 H105500					
10.1	1	Control Unit CU4-T-ASI-standard	PA6.6 GF30 schwarz	15-37-070/17 H123937					
10.2	1	Control Unit CU4-T-ASI-extended	PA6.6 GF30 schwarz	08-45-101/93 H320461					
11	1	CU4-T-Adapter	PA6.6 GF30 schwarz	08-45-251/93 H324674					
12	1	Adapter BLV1	1.4301	08-45-111/93 H320468					
				08-48-601/93 H320475					
				08-48-096/17 H339673					
				08-48-090/17 H339630					

Information contained in this document is subject to change without notice and does not represent a commitment on the part of SPX FLOW, Inc.. No part of this document may be reproduced or transmitted in any form or by any means, electronic or mechanical, including photocopying and recording, for any purpose, without the express written permission of SPX FLOW, Inc..

Spare Parts list

Ball Valve-BLV1-NC DN15, 1/2" - DN100, 4"

		Date: 28.02.19 10.07.19 20.08.19			SPX FLOW					
		Name: R.Peters R.Peters R.Peters			Page 4 of 7					
		Reviewed:			RN01-245-2					
Pos.	Qty.	Description	Material	DN40	1 1/2"	DN50	2"	DN65	Reference no. Part no.	Reference no. Part no.
1	1	Ball valve BLV1-H-1+2S	1.4404 PTFE	30-15-437/57 H339743	30-15-419/57 H339727	30-15-451/57 H339744	30-15-420/57 H339728	30-15-439/57 H339745	30-15-421/57 H339729	30-15-430/57 H339737
	1	Ball valve BLV1-H-1+2Clamp	1.4404 PTFE	30-15-454/57 H339751	30-15-428/57 H339735	30-15-447/57 H339752	30-15-429/57 H339736	30-15-448/57 H339753	30-15-430/57 H339737	30-15-430/57 H339737
2	4	Washer	1.4301	67-01-015/15 A6,4 H79589					67-01-022/15 A8,4 H79594	
3	4	Hex. screw	1.4301	65-01-055/13 M6x12 H78750					65-01-081/15 M8x16 H78772	
4	1	Visual Indicator	PE	08-29-097/93 H339639					08-29-098/93 H339640	
5	1	Indicator Holder	PE	08-52-231/92 H339635					08-52-232/92 H339636	
6	2	Indicator Pin	1.4305	67-15-031/13 H329220						
7	1	Bracket	1.4301	08-17-222/12 H339646					08-17-223/12 H339647	
8	2	Hex. screw	1.4301	65-01-080/15 M8x12 H78770					67-01-129/15 M10x14 H78805	
9	2	Actuator	1.4301	15-31-055/17 H105500					15-31-057/17 H105502	
9.1	1	Actuator prepared for CU	1.4301	15-37-070/17 H123937					15-37-106/17 H128942	
10	1	Control Unit CU4-T-Direct Connect	PA6.6 GF30 schwarz	08-45-101/93 H320461						
10.1	1	Control Unit CU4-T-ASI-standard	PA6.6 GF30 schwarz	08-45-251/93 H324674						
10.2	1	Control Unit CU4-T-ASI-extended	PA6.6 GF30 schwarz	08-45-111/93 H320468						
11	1	CU4-T-Adapter	PA6.6 GF30 schwarz	08-48-601/93 H320475					08-48-611/93 H321987	
12	1	Adapter BLV1	1.4301	08-48-091/17 H339631					08-48-092/17 H339632	

Information contained in this document is subject to change without notice and does not represent a commitment on the part of SPX FLOW, Inc.. No part of this document may be reproduced or transmitted in any form or by any means, electronic or mechanical, including photocopying and recording, for any purpose, without the express written permission of SPX FLOW, Inc..

Spare Parts list

Ball Valve-BLV1-NC DN15, 1/2" - DN100, 4"

		Date: 28.02.19 10.07.19 20.08.19			SPX FLOW		
		Name: R.Peters R.Peters R.Peters					
		Reviewed:			Page 6 of 7		
		Date:			RN01-245-2		
		Name:					
		Reviewed:					
Pos.	Qty.	Description	Material	DN80	3"	DN100	4"
				Reference no. Part no.	Reference no. Part no.	Reference no. Part no.	Reference no. Part no.
1	1	Ball valve BLV1-H-1+2S	1.4404 PTFE	30-15-440/57 H339746	30-15-422/57 H339730	30-15-452/57 H339747	30-15-423/57 H339731
	1	Ball valve BLV1-H-1+2Clamp	1.4404 PTFE	30-15-449/57 H339754	30-15-431/57 H339738	30-15-450/57 H339755	30-15-432/57 H339739
2	4	Washer	1.4301	67-01-022/15 A8,4 H79594		67-01-013/15 A-10,5 H79586	
3	4	Hex. screw	1.4301	65-01-081/15 M8x16 H78772		65-01-132/15 M10x20 H78809	
4	1	Visual Indicator	PE	08-29-098/93 H339640		08-29-099/93 H339778	
5	1	Indicator Holder	PE	08-52-232/92 H339636		08-52-239/12 H339777	
6	2	Indicator Pin	1.4305	67-15-031/13 H329220			
7	1	Bracket	1.4301	08-17-223/12 H339647			
8	2	Hex. screw	1.4301	67-01-129/15 M10x14 H78805			
9	2	Actuator	1.4301	15-31-057/17 H105502		15-31-923/17 H32589	
9.1	1	Actuator prepared for CU	1.4301	15-37-106/17 H128942		15-37-103/17 H134034	
10	1	Control Unit CU4-T-Direct Connect	PA6.6 GF30 schwarz	08-45-101/93 H320461			
10.1	1	Control Unit CU4-T-ASI-standard	PA6.6 GF30 schwarz			08-45-251/93 H324674	
10.2	1	Control Unit CU4-T-ASI-extended	PA6.6 GF30 schwarz	08-45-111/93 H320468			
11	1	CU4-T-Adapter	PA6.6 GF30 schwarz	08-48-611/93 H321987			
12	1	Adapter BLV1	1.4301	08-48-092/17 H339632		08-48-098/17 H339776	

Information contained in this document is subject to change without notice and does not represent a commitment on the part of SPX FLOW, Inc.. No part of this document may be reproduced or transmitted in any form or by any means, electronic or mechanical, including photocopying and recording, for any purpose, without the express written permission of SPX FLOW, Inc..

Spare parts list

Actuator K080, K125, K180 spring/air

Date:	22.11.12	12.03.14
Name:	Trytko	Trytko
Reviewed:	Goebel	

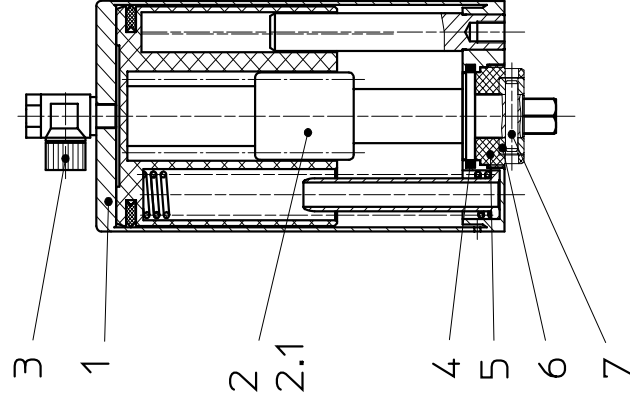
SPX FLOW

Date:		
Name:		
Reviewed:		

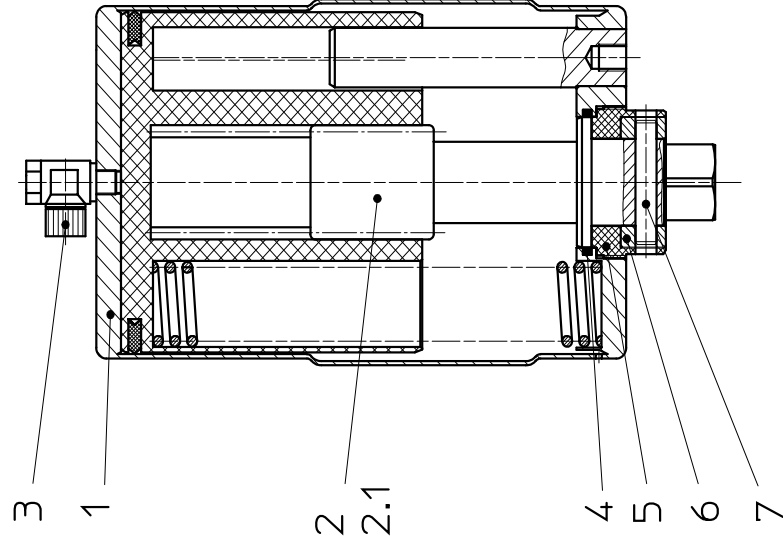
Page 1 of 2

RN 01.073

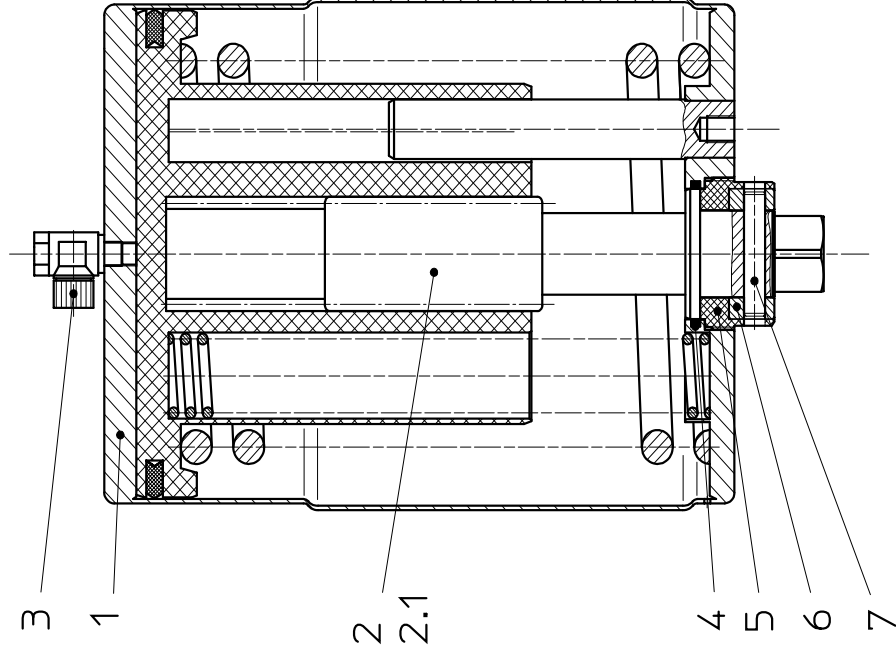
DRAT K080



DRAT K125



DRAT K180



APV BLV1

VÁLVULA DE ESFERA

SPXFLOW[®]

SPX FLOW

Design Center

Gottlieb-Daimler-Straße 13
D-59439 Holzwickede, Germany
P: (+49) (0) 2301-9186-0
F: (+49) (0) 2301-9186-300

SPX FLOW

Production

Stanisława Jana Rolbieskiego 2
PL- Bydgoszcz 85-862, Poland
P: (+48) 52 566 76 00
F: (+48) 52 525 99 09

A SPX FLOW reserva-se o direito de efetuar melhorias técnicas e alterações a materiais sem aviso prévio ou compromisso.

As características de construção, materiais e medidas mencionadas neste documento servem exclusivamente para sua informação. A correção das indicações não é garantida sem confirmação por escrito adicional. Para se informar sobre a disponibilidade deste produto entre em contacto com o seu parceiro de distribuição local. Para mais informações, visite a nossa página web: www.spxflow.com

Data de composição: 08/2021 - Tradução do Manual de Operação original
COPYRIGHT ©2021 SPX FLOW, Inc.