

APV D4 / D4 SL

KAKSOISISTUKKA-MIXPROOF-VENTTIILIT

ASIAKIRJAN NRO: H338794

VERSIO: FI-2

TÄMÄ KÄYTTÖOHJE ON LUETTAVA JA YMMÄRRETTÄVÄ ENNEN TUOTTEEN KÄYTTÖÖNOTTOA TAI HUOLTOA.



Venttiilien ja venttiiliryhmien EU-Vaatimustenmukaisuusvakuutus

SPX Flow Technology Germany GmbH
Gottlieb-Daimler-Str. 13, D-59439 Holzwickede
vakuuttaa valmistajana, että

APV kaksoistiivisteventtiili ja kaksoisistukkaventtiili, tyypit SD4, SDT4, SDU4, SDMS4, SDMSU4, SDTMS4, SWcip4, DSV, DA4, D4 SL, D4, DA3, DA3SLD, DE3, DEU3, DET3, DKR2, DKRT2, DKRH2
nimellimitat DN 25 - 150, ISO 1" – 6" ja 1 Sh5 - 6 Sh5

APV läppäventtiilit, tyypit SV1 ja SVS1F, SV2 ja SVS2F, SVL ja SVSL
nimellimitat DN 25 - 100, DN 125 - 250 ja ISO 1" – 4"

APV palloventtiilit, tyypit KHI, KHV, BLV1
nimellimitat DN 15 – 100, ISO 1/2" – 4"

APV pystykara-, aseptiset pystykara-, säätö-, näytteenotto- ja varoventtiilit, tyypit S2, SW4, SWhp4, SW4DPF, SWmini4, SWT4, SWS4, MF4, MS4, MSP4, AP/T1, CPV, RG4, RG4DPF, RGMS4, RGE4, RGE4DPF, RGEMS4, PR2, PRD2, SI2, UF/R3, VRA/H
nimellimitat DN 10 - 150, ISO 1/2" – 4" ja 1 Sh5 - 6 Sh5

ja asennetut venttiiliryhmät

täyttävät Direktiivien 2006/42/EC (korvaten Direktiivit 89/392/EEC ja 98/37/EC)
ja ProdSG (korvaten GPSG - 9.GPSGV) vaatimukset.

Virallisissa tarkistuksissa, SPX FLOW esittää teknisen dokumentoinnin Konedirektiivin liitteen VII mukaisesti. Tämä dokumentointi koostuu tuotekehitys- ja rakennedokumenteista päämittoineen, jotka täyttävät vaatimustenmukaisuuden ja jotka vastaavat turvallisuuden ja terveyden perusvaatimuksia, sisältäen riskianalyysin sekä käyttöohjekirjan turvallisuusohjeineen.

Venttiilien ja venttiiliryhmien vaatimustenmukaisuus taataan alla olevalla päiväyksellä.

Dokumentoinnista vastaava henkilö:
Frank Baumbach

SPX Flow Technology Germany GmbH
Gottlieb-Daimler-Str. 13, D-59439 Holzwickede, Germany

tammikuu 2020

ppa. Baumbach

Frank Baumbach
Engineering Director – Sanitary Components

>APV®

Sisältö		sivu
1.	Yleistä	6
2.	Turvallisuus	6
2.1.	Merkit	
2.2.	Turvallisuusohjeet	
3.	Käyttötarkoitus	7
4.	Toiminta	8
4.1.	Yleistä	
4.2.	Venttiili asennossa ”kiinni”	
4.3.	Venttiili asennossa ”auki”	
5.	Ohjausyksiköt / venttiilin asennonilmaisin	10
5.1.	Ohjausyksikkö ja adapteri	
5.2.	Venttiilin asennon ilmaisin	
6.	Puhdistus	11
6.1.	Virtaustilat	
6.2.	D4 SL -venttiili: istukan alue	
6.3.	Istukan alue ja vuototila	
6.4.	Pesusuositus	
6.5.	D4 SL -venttiili: yläosan puhdistus	
6.6.	D4 SL -venttiili: alaosan puhdistus	
7.	Asennus ja käyttöönotto	13
7.1.	Hitsausohje	
8.	Mitat / painot	14
8.1.	D4-venttiili	
8.2.	D4 SL -venttiili	
9.	Tekniset tiedot	16
9.1.	Yleistiedot	
9.2.	Paineilman laatu	
9.3.	Virtausarvot (kvs)	
9.4.	Ilman kulutus / kytkentäajat	
9.5.	Venttiilin iskunpituus / aukon halkaisija	
10.	Huolto	19
11.	Irrotus- ja asennusohjeet	20
11.1.	Irrottaminen putkistosta	
11.2.	Tuotteen kanssa kosketuksissa olevien osien vaihto	
11.3.	Tuotteen kanssa kosketuksissa olevien tiivisteiden asentaminen ja venttiilin kokoaminen	
11.4.	Sisäosien asentaminen	
12.	Toimilaitteen huolto	24
12.1.	Tiivisteholkkien irrottaminen	
12.2.	Tiivisteiden asentaminen ja toimilaitteen kokoaminen	
13.	Tiivisteiden asennusohjeet ja -työkalut	25
13.1.	Alempi karan tiiviste	
13.2.	Keskimmäinen tiiviste	
13.3.	Istukan tiivisteet	
14.	Häiriöiden poistaminen	28
15.	Varaosaluettelot	28
	D4 1,5"-4", DN40-100	RN 500.047.01
	D4 6", DN125-150	RN 500.047.03
	D4 SL 1,5"-4", DN40-100	RN 501.047.01
	D4 SL 6", DN125-150	RN 501.047.03

1. Yleistä

Vastuullisen käyttö- ja huoltohenkilöstön tulee lukea tämä käyttöohje ja noudattaa sitä.

Emme vastaa vahingoista tai toimintahäiriöistä, joiden syynä on piittaamattomuus käyttöohjeesta.

Pidätämme oikeuden muuttaa kuvia ja tietoja teknisten muutosten perusteella.

2. Turvallisuus

2.1. Merkit



Huomio!

Tämä merkki muistuttaa tärkeistä työturvallisuuteen liittyvistä ohjeista. Tämä merkki on kaikkien toimenpiteiden kohdalla, joihin liittyy loukkaantumisen tai esinevahingon vaara.



Tärkeä huomautus!

Olennaisia teknisiä tietoja

2.2. Turvallisuusohjeet



Toimilaitteiden ja ylempien karojen avaaminen on ehdottomasti kielletty. Terveiden ja hengen vaara!

Käytöstä poistetut tai rikkoutuneet toimilaitteet ja ylempät karat on hävitettävä asianmukaisesti.

Palauta rikkoutuneet toimilaitteet ja ylempät karat SPX FLOW -jälleenmyyjälle, joka huolehtii niiden asianmukaisesta hävittämisestä.

Ota yhteyttä SPX FLOW -jälleenmyyjään.



- Älä koskaan kosketa venttiiliä tai putkia kuumien nesteiden käsittelyn tai sterilointiprosessien aikana!



- Irrota sähkö- ja paineilmalaitteet ennen huoltoa tai vastaavia töitä.



- Putkisto ja puhdistusjärjestelmä on tehtävä **paineettomaksi** ja mahdollisuuksien mukaan tyhjennettävä ennen huoltotöiden aloittamista!

2. Turvallisuus



- Noudata turvallisuusyistä asennusohjetta venttiin huoltamisen yhteydessä.



- Käyttämättömät liitännät on suljettava tulpalla!



- Käytetyt pesuaineet on ohjattava turvallisesti pois järjestelmästä!



- Venttiin saavat asentaa, irrottaa ja kunnostaa vain venttiileihin liittyvän koulutuksen saaneet henkilöt tai SPX FLOW: n asentajat. Ota tarvittaessa yhteyttä SPX FLOW: n paikalliseen edustajaan.

3. Käyttötarkoitus

Kaksoisistukkaventtiili on tarkoitettu elintarvike- ja juomateollisuuteen sekä lääke- ja kemianteollisuuteen turvalliseen sellaisten putkiston osien sulkemiseen ja erotukseen, joissa virtaavat aineet ovat yhteensopimattomia.



Huomio! Vakiomallista D4 / D4 SL -venttiiliä ei saa käyttää räjähdysalttiissa ympäristössä.



Huomio! Omavaltaiset venttiin rakenteeseen tehtävät muutokset heikentävät venttiin turvallisuutta sekä saattavat estää venttiin toimimisen sille määritellyn käyttötarkoituksen mukaisesti. Tällaisiin muutoksiin **ei** saa ryhtyä.

SPX FLOW APV-venttiilit on tarkoitettu käyttöön elintarvike-, juoma-, lääke- ja kemianteollisuudessa

SPX FLOW -venttiilit (ilman varotoimintoa) ovat painelaitedirektiivin 2014/68/EU luokan 1 mukaisia ja niiden vaatimustenmukaisuuden arviointiin on sovellettu menettelymoduulia A.

Venttiileillä käsiteltäville fluideille pätevät seuraavat artiklan 13 mukaiset ryhmittelyt:

Tuotantoväliaineet – fluidiryhmä 2 - kaikkien nimellislevyysien venttiilit.

CIP-pesuliukset – fluidiryhmä 1 - venttiilit, joiden nimellislevyys on \leq DN100/4", ovat käytettävissä lämpötilaan 140 °C, venttiilit, joiden nimellislevyys on $>$ DN100/4", ovat käytettävissä lämpötilaan 100 °C asti.

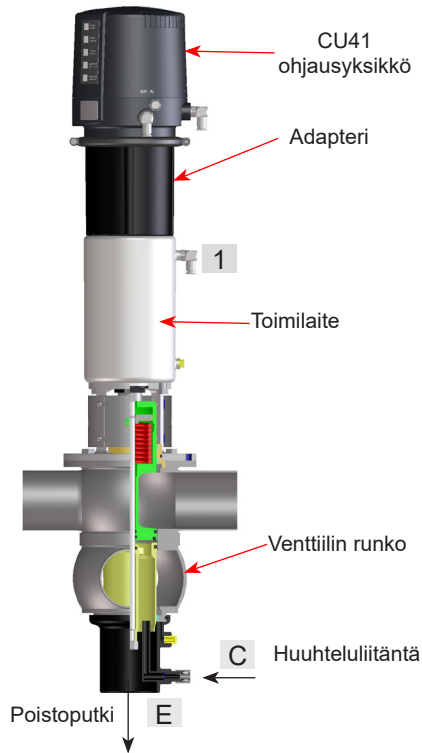
Hyväksynät ja ulkoiset arvioinnit

Jos haluat nähdä tämän ja muiden innovatiivisten SPX FLOW -tuotteiden hyväksynät, käy kotisivuillamme: <https://www.spxflow.com/en/apv/about-us/certifications/>

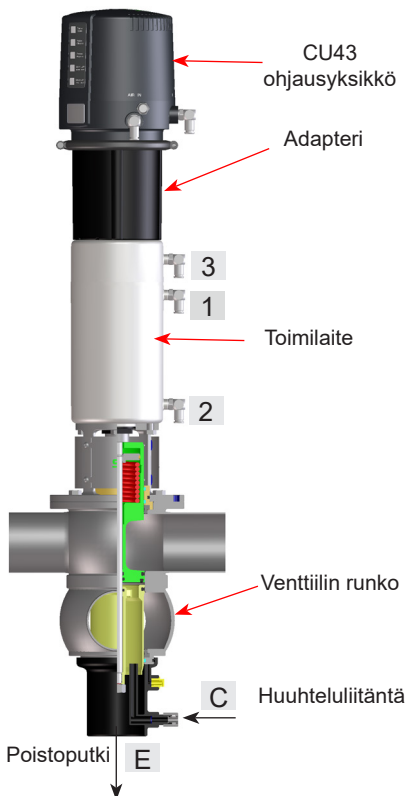
Laitteiston toiminnanharjoittaja on vastuussa SPX FLOW -tuotteiden sopivuuden arvioinnista ja hyväksynnästä haluttuun käyttötarkoitukseen ja huolto-olosuhteisiin, samoin kuin suunniteltua käyttöä ja sovellusalueita koskevien lakien määrittämisestä ja noudattamisesta.

4. Toiminta

Kuva 4.1 D4-venttiili



Kuva 4.1.1. D4 SL -venttiili

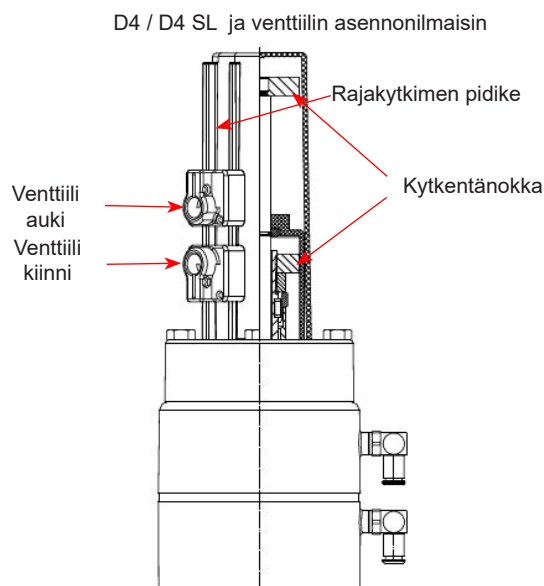


4.1. Yleistä

Kaksoisistukkaventtiiliä APV DA4 voidaan käyttää elintarvike-, juoma-, lääke- ja kemianteollisuudessa, sillä venttiilin rakenne ja toimintatapa, valmistusmateriaalina käytetty korkealuokkainen ruostumaton teräs sekä tiivistämateriaalit täyttävät näiden käyttökohteiden asettamat vaatimukset.

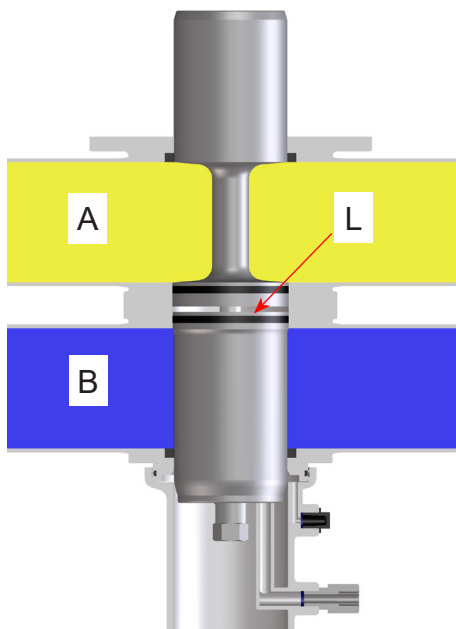
- Venttiilit D4 ja D4 SL sulkevat kaksi putkiston osaa kahdella tasapainotetulla ja toisistaan riippumattomasti toimivalla venttiilikaralla ja niiden välissä olevalla vuototilalla.
- Venttiili avautuu ylhäältä alas siten, että toimintavuoto pysyy pienenä.
- Vuodot johdetaan vuotoputken (E) kautta ulos paineettomasti.
- Paineilmakäyttö avaa venttiilin paineilmalähtimen (1) kautta. Jousivoima siirtää venttiilin turva-asentoon ”kiinni”.
- Vakiomallisessa D4-venttiilissä on toimilaite ilman istukan nostotoimintoa ja ohjausyksikkö CU41.
- Vakiomallisessa D4 SL -venttiilissä on istukan nostotoiminnolla varustettu toimilaite ja ohjausyksikkö CU43.
- D4 SL -venttiili:
Istukan alueen pesu tapahtuu ilmaliitäntöjen kytkemisen avulla:
2 = Ylälipsu
3 = Alalipsu
- Vuototila voidaan puhdistaa huuhteluliitäntän (C) kautta tarvittaessa.
- Venttiilien D4 ja D4 SL suljetun ja avoimen asennon tunnistukseen voi vaihtoehtoisesti käyttää lähestymiskytkimiä.

Kuva 4.1.2.



4. Toiminta

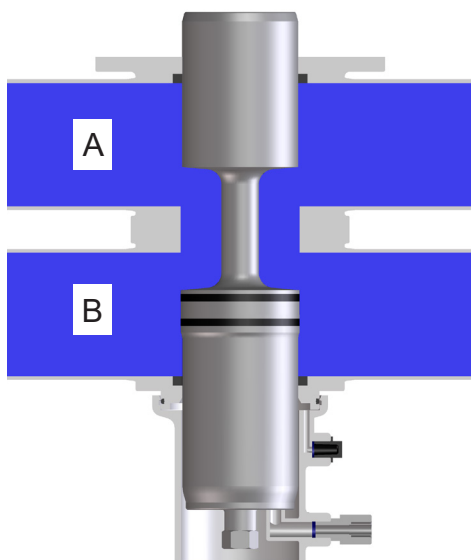
Kuva 4.2.



4.2. Venttiili asennossa ”kiinni”

Venttiilin karat ylhäällä ja alhaalla ovat suljetussa asennossa ja erottavat siten nesteet A ja B turvallisesti toisistaan. Venttiilin karojen välissä oleva vuotokammio L huolehtii siitä, että vuodot ohjautuvat vapaasti ulos normaali-ilmanpaineeseen. Venttiilin karat ovat tasapainotettuja ja kestävät siten paineiskuja.

Kuva 4.3.



4.3. Venttiili asennossa ”auki”

Ylempi venttiilin kara painautuu toimilaitteen ohjauksesta alemman venttiilin karan tiivistettä vasten. Seuraavaksi vuotokammio L sulkeutuu tuotekammioon nähden. Tämän jälkeen molemmat venttiilin karat liikkuvat alaspäin avoimeen asentoon. Putkistojen A ja B välille on muodostunut yhteys.

5. Ohjausyksiköt / venttiilin asennonilmaisoin

5.1. Ohjausyksikkö ja adapteri

Ohjausyksikön asentamiseen venttiiliin DA4 yhteyteen tarvitaan adapteri. Saatavissa on seuraavat mallit:

Nimitys	D4		D4 SL	
	6 mm	1/4" OD	6 mm	1/4" OD
Ohjausyksikkö CU4				
Direct Connect	CU41-D4 Direct Connect H336954	CU41-D4 Direct Connect H336959	CU43-D4 Direct Connect H336955	CU43-D4 Direct Connect H336960
Direct Connect M12	CU41-D4-M12 Direct Connect M12 H341342	CU41-D4-M12 Direct Connect M12 H341351	CU43-D4-M12 Direct Connect M12 H341343	CU43-D4-M12 Direct Connect M12 H341352
AS-interface extended	CU41-D4 AS-i extended H336956	CU41-D4 AS-i extended H336961	CU43-D4 AS-i extended H336957	CU43-D4 AS-i extended H336962
AS-interface extended M12	CU41-D4-M12 AS-i extended M12 H338878	CU41-D4-M12 AS-i extended M12 H338900	CU43-D4-M12 AS-i extended M12 H338897	CU43-D4-M12 AS-i extended M12 H338901
AS-interface standard	CU41-D4 AS-i standard H338150	CU41-D4 AS-i standard H338151	CU43-D4 AS-i standard H338152	CU43-D4 AS-i standard H338153
AS-interface standard M12	CU41-D4-M12 AS-i standard M12 H338898	CU41-D4-M12 AS-i standard M12 H338902	CU43-D4-M12 AS-i standard M12 H338899	CU43-D4-M12 AS-i standard M12 H338903
Adapteri	CU4:n adapteri D4 H337098			
Ohjausyksikkö CU4plus				
AS-interface extended V1	CU41plus-D4-V1 AS-i extended V1 H338819	CU41plus-D4-V1 AS-i extended V1 H338823	CU43plus-D4-V1 AS-i extended V1 H338820	CU43plus-D4-V1 AS-i extended V1 H338824
AS-interface extended V1 M12	CU41plus-D4-V1-M12 AS-i extended V1 M12 H338864	CU41plus-D4-V1-M12 AS-i extended V1 M12 H338868	CU43plus-D4-V1-M12 AS-i extended V1 M12 H338865	CU43plus-D4-V1-M12 AS-i extended V1 M12 H338869
Adapteri	CU4plusin adapteri D4 V1 H336441			

5.2. Venttiilin asennon ilmaisoin

Rajakytkimien pidikkeeseen voidaan tarvittaessa asentaa induktiiviset rajakytkimet (VSM), jotka ilmaisevat venttiilien karojen ääriasetnot.

Suosittellemme jotakin seuraavista vakiotyypeistä:

3-johdinrajakytkin

Toimintaetäisyys: 5 mm

Halkaisija: 11 mm

Käyttöjännite: 10–30 V DC

PNP, pluskytkentä, sulkijatoiminta

Asennus ”tasosta erilleen”

Suositus

Lähestymiskytkin 24 V DC, PNP, halkaisija 11 mm

(5 m: n johto): H16223

(kaapelirasia): H16432

Jos asiakas käyttää jotain muuta venttiilin asentoilmaisinta, valmistaja ei voi taata laitteen moitteetonta toimintaa.

6. Puhdistus

Venttiilien puhdistuksessa on tehtävä ero seuraavien alueiden välillä: virtaustilat, istukan alue sekä vuototila.

6.1. Virtaustilat

CIP-neste puhdistaa ylemmät ja alemmat venttiilin kanavat CIP-puhdistuksen aikana.

6.2. D4 SL -venttiili: istukan alue (luku 6.5. ja 6.6.)

Istukan alue ja vuotokammio puhdistetaan nostamalla yksittäisiä venttiilin karoja kyseisen venttiilin kanavan puhdistuksen aikana.

6.3. Istukan alue ja vuototila

Istukan alueen ja vuotokammion puhdistus tapahtuu CIP-huuhtelun avulla. CIP-pesuliitäntä C on kuvassa 6.3.

D4-venttiili: CIP-huuhtelun on oltava perusteellinen.

CIP-huuhtelu ei muodosta painetta vuotokammioon. SPX FLOW suosittelee CIP-huuhtelua venttiilin ollessa suljetussa asennossa. Huuhtelun voi suorittaa myös venttiilin ollessa avoimessa asennossa.

Normaaliolosuhteissa yhden DN 25 -pesuliitäntän kautta voidaan pestä 15 venttiiliä DN 40 -100 / 1,5" - 4" tai 10 venttiiliä DN 125-150 / 6".

6.4. Pesusuositus

Pesuvaiheet	Nostojakso (D4 SL)	CIP-huuhtelu
Esihuuhte	–	3 x 10 s
Emäspesu (80 °C)	3 x 5 s	3 x 10 s
Välihuuhde	2 x 5 s	2 x 10 s
Happopesu	3 x 5 s	3 x 10 s
Loppuhuuhde	2 x 5 s	2 x 10 s

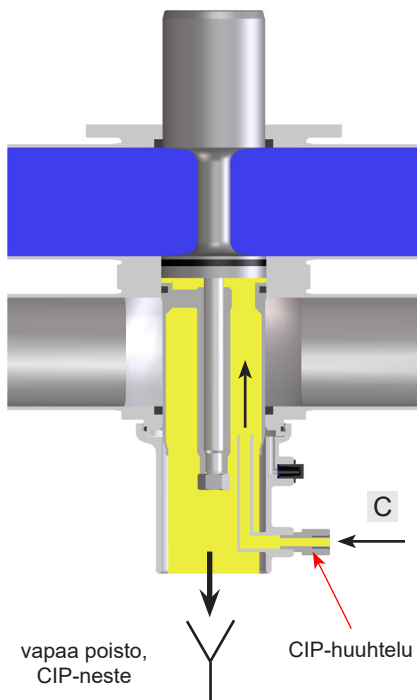
- **D4 SL -venttiili:** Istukan nostoajat koskevat pesupainetta $p = 2-5$ bar.
- Aikoja on säädettävä paineen, pesulämpötilojen, pesuvaiheen ja likaantumisen asteen perusteella.
- Huuhteen määrä CIP-kierrosta kohti:
DN 40-100/1,5-4" noin 1,2 l / 10 s
DN125-150/6" n. 5,0 l / 10 s
- Pesupaine CIP-pesuliitäntässä: väh. 2 bar
enint. 5 bar



Huomio!

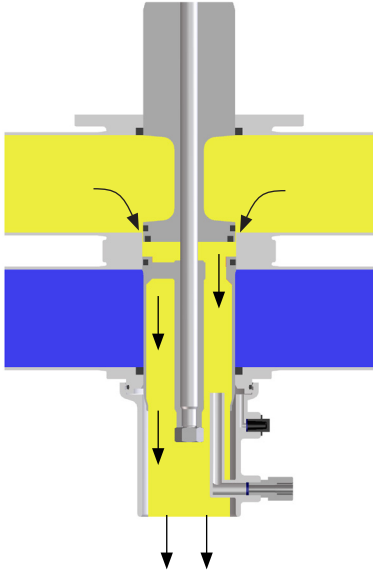
Käytettävien pesuaineiden on oltava yhteensopivia venttiilin tiivistemateriaalin kanssa.

Kuva 6.3.



6. Puhdistus

Kuva 6.5.



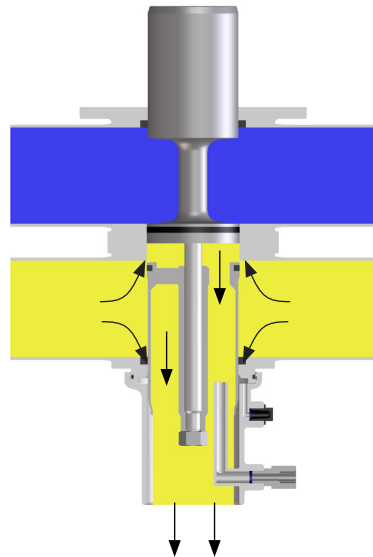
6.5. D4 SL -venttiili: yläosan puhdistus (kuva 6.5.)

Ylemmän venttiilikaran istukan nosto tapahtuu liitännän (2) kautta kuten kuvassa 4.1.1. sivulla 8.

Ylemmän venttiilikaran istukan noston aikana pesuaine pääsee virtaamaan ylemmän istukkatiivisteeseen ja ylemmän venttiilin lautaseen kautta vuotokammioon, jolloin tämä alue puhdistuu. Pesuaine ohjautuu paineettomana alaspäin.

Istukan noston iskunpituuden rajoittamisesta huolehtii metallinen rajoitin.

Kuva 6.6.



6.6. D4 SL -venttiili: alaosan puhdistus (kuva 6.6.)

Alemman venttiilikaran istukan nosto tapahtuu liitännän (3) kautta kuten kuvassa 4.1.1. sivulla 8.

Alemman venttiilikaran istukan noston ansiosta pesuaine pääsee virtaamaan alemman istukkatiivisteeseen kautta vuotokammioon, jolloin se puhdistuu. Pesuaine ohjautuu paineettomana alaspäin.

Istukan noston iskunpituuden rajoittamisesta huolehtii metallinen rajoitin.

7. Asennus ja käyttöönotto



- Venttiili on asennettava pystyasentoon. Nesteiden on tällöin päästävä valumaan vapaasti ulos venttiilin rungosta ja vuototilasta.

Huomio! Lipsutuksista ja CIP-huuhtelusta syntyvät vuotavat ja hukkaan menevät nesteet on kerättävä turvallisesti talteen ja johdettava pois.



- Venttiilien pesät voidaan hitsata suoraan putkistoon (sisäosat purettavissa kokonaan).

Huomautus! Noudata hitsausohjetta.



- Huomioi asennuksen ja purkamisen vaatimat korkeudet!

Huomio!

Ennen ensimmäistä käyttöönottoa:

- Käytä venttiiliä paineilmalla. Avautumisen, sulkeutumisen ja istukan noston täytyy tapahtua helposti.
- Tarkasta ohjausyksikön tai venttiilin asennon ilmaisimen toiminta.
- Kiinnitä käyttöönoton yhteydessä huomiota mahdollisiin vuotoihin. Vaihda vialliset tiivisteet uusiin.

7.1. Hitsausohje

- Venttiilin sisäosat on poistettava pesästä ennen hitsauksen aloittamista.



Huomio! Käsittele venttiilin sisäosia varovaisesti ja varastoi ne huolellisesti vaurioiden välttämiseksi.



DN40-100/1,5-4": Poista alempi karan tiiviste ja ohjainrenkas kotelosta.

DN125-150/6": Alemman karan tiiviste on jäätävä venttiilin koteloon, koska se voi rikkoutua irrottamisen yhteydessä.

- Hitsaustöihin saavat ryhtyä vain pätevyyskokeen (DIN EN ISO 9606-1) suorittaneet hitsaajat (standardin DIN EN ISO 5817 mukainen hitsiluokka).
- Venttiilin pesä tulee hitsata siten, että venttiiliin ei kohdistu ulkopuolelta jännityksiä.
- Hitsin valmisteluna tulee olla 3 mm: n seinämän paksuuteen saakka tylppä railo ilman ilmarakoa. Ota kutistumat huomioon!
- Suosittelemme TIG-orbitaalihitsaustekniikkaa!

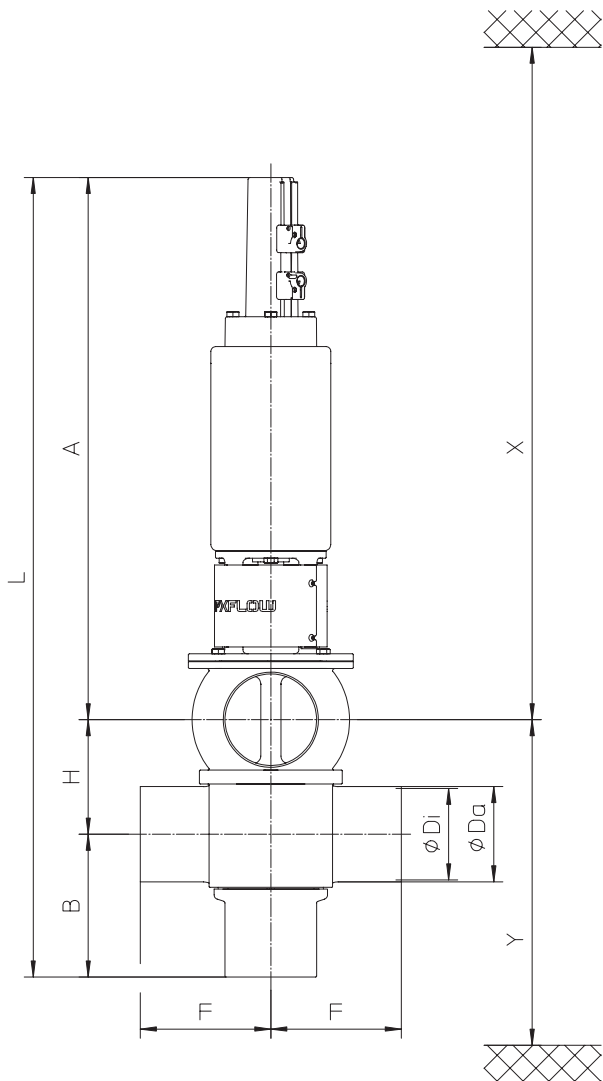


Huomio! Puhdista venttiilin pesän, vastalaippojen tai putkien hitsaamisen jälkeen ja ennen venttiilien kytkemistä asennusosat ja putkiston osat hitsausjäänteistä ja liasta. Jos putkistoa ei puhdisteta ennen käyttöä, hitsausjäänteet tai lika voivat kerääntyä venttiileihin ja aiheuttaa venttiilien tai tiivisteiden vaurioita.

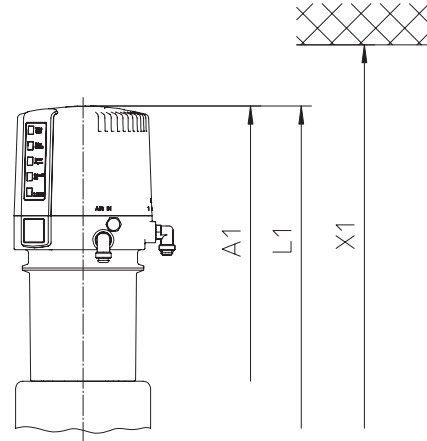
- Takuu ei kata vaurioita, joiden syynä on piittaamattomuus näistä hitsausohjeista.
- AWS: n/ANSI: n ja EHEDG: n aseptisia alueita koskevia hitsausohjeita on noudatettava.

8. Mitat / painot

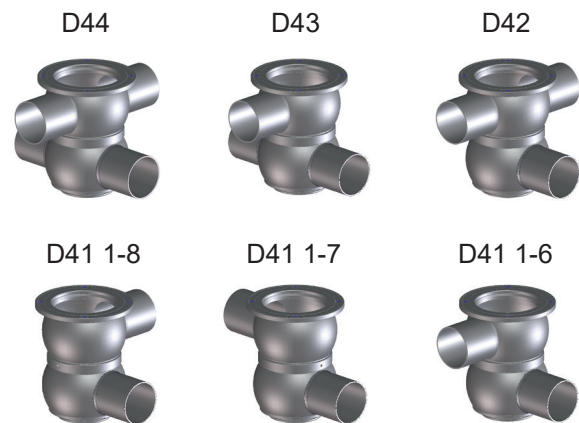
8.1. D4-venttiili



Ohjauksikkö CU4



Pesäkonfiguraatio

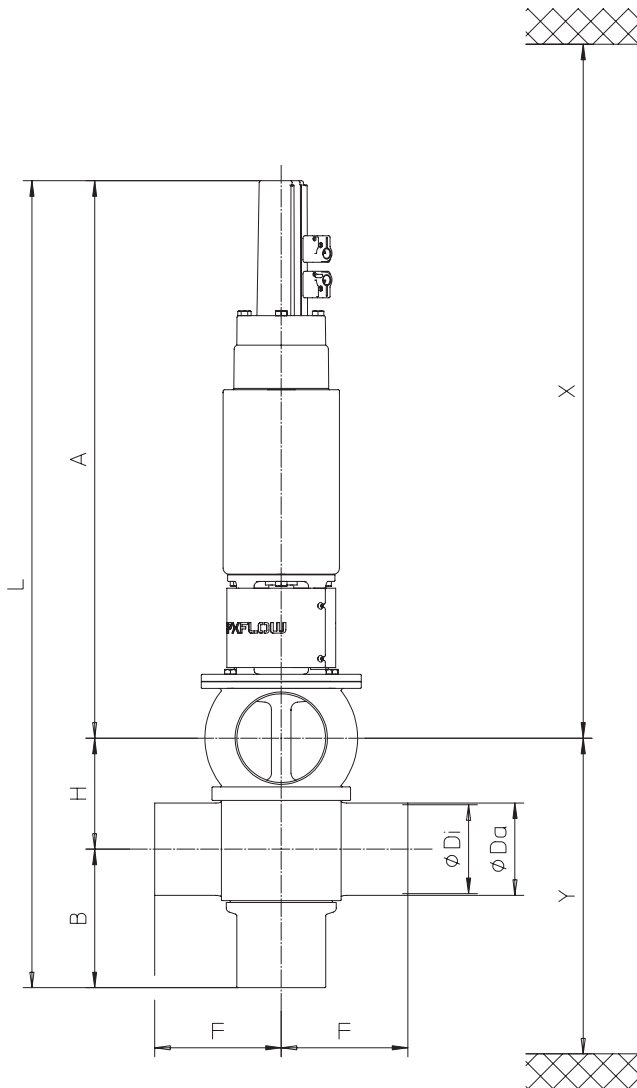


mitat (mm)										Asennusmitat vähint. (mm)			Painot, kg ohjauksyksiköllä
DN	A	A1	B	Ø Da	Ø Di	F	H	L	L1	X*	X1*	Y*	
40	483	566	120	41	38	125	63	666	749	710	790	200	14,9
50	487	570	126	53	50	125	75	688	771	740	820	218	15,0
65	495	578	134	70	66	125	91	720	803	780	860	242	16,6
80	583	666	146	85	81	142,5	106	835	918	890	980	274	25,5
100	593	676	156	104	100	142,5	125	874	957	940	1020	303	25,9
125	677	760	179	129	125	150	150	1006	1089	1030	1115	350	41,0
150	725	793	194	154	150	150	175	1094	1162	1075	1160	390	49,0
Tuumakoko													
1,5"	483	566	119	38,1	34,8	125	63	667	750	710	790	199	14,9
2"	487	570	125	50,8	47,6	125	75	688	771	740	820	217	15,0
2,5"	495	578	131	63,5	60,3	125	85,3	708,3	791,3	760	840	234	15,7
3"	583	666	137	76,1	72,9	125	97,9	732,9	815,9	790	880	252	16,1
4"	593	676	155	101,6	97,6	142,5	125	874	957	940	1030	302	25,3
6"	727	794	193	152,4	146,9	150	175	1095	1162	1080	1165	390	49,0

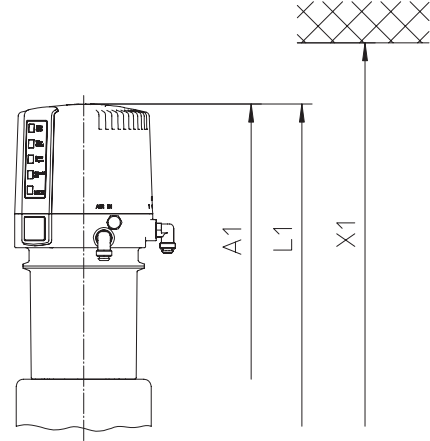
*Min. asennus- ja valmismitat

8. Mitat / painot

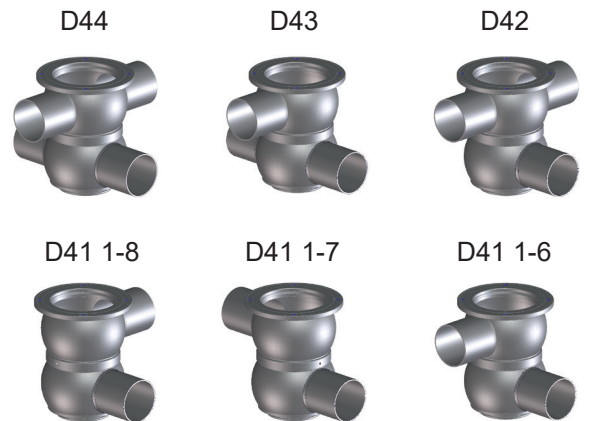
8.2. D4 SL -venttiili



Ohjauksikkö CU4



Pesäkonfiguraatio



mitat (mm)										Min. asennusmitat (mm)			Painot, kg ohjauksyksiköllä
DN	A	A1	B	Ø Da	Ø Di	F	H	L	L1	X*	X1*	Y*	
40	524	607	120	41	38	125	63	707	790	750	830	200	15,5
50	528	611	126	53	50	125	75	729	812	780	860	218	15,6
65	536	619	134	70	66	125	91	761	844	820	900	242	17,2
80	618	701	146	85	81	142,5	106	870	953	925	1010	274	25,5
100	628	711	156	104	100	142,5	125	909	992	980	1060	303	25,9
125	677	760	179	129	125	150	150	1006	1089	1030	1115	350	41,0
150	725	793	194	154	150	150	175	1094	1162	1075	1160	390	53,5
Tuumakoko													
1,5"	526	609	119	38,1	34,8	125	63	708	791	750	840	199	15,5
2"	529	612	125	50,8	47,6	125	75	729	812	780	860	217	15,6
2,5"	534	617	131	63,5	60,3	125	85,3	750,3	833,3	800	890	234	16,3
3"	540	623	137	76,1	72,9	125	97,9	774,9	857,9	830	920	252	16,7
4"	629	712	155	101,6	97,6	142,5	125	909	992	980	1060	302	25,9
6"	727	794	193	152,4	146,9	150	175	1095	1162	1080	1165	390	53,5

*Min. asennus- ja valmismittat

9. Tekniset tiedot

9.1. Yleistiedot

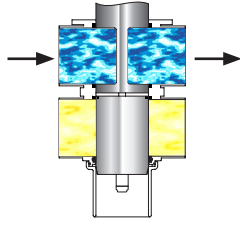
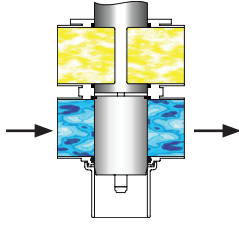
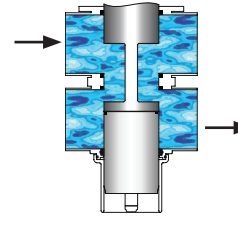
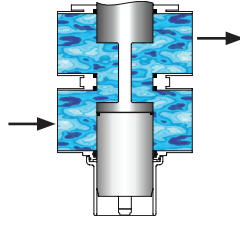
Tuotteen kanssa kosketuksissa olevat osat	1.4404, 316 L (DIN EN 10088)
Muut osat	1.4301,304 (DIN EN 10088)
Tiivisteet	
DN40–100/1,5"-4", vakiomalli	EPDM
DN40–100/1,5"-4", vaihtoehdot	HNBR, FPM
Vakiomalli DN125-150, 6"	EPDM/PTFE compound
Vaihtoehdot DN125-150, 6"	HNBR/PTFE compound FPM/PTFE compound
Linjan maksimipaine	10 bar
Suurin käyttölämpötila	135 °C EPDM, HNBR FPM*
Lyhytaikainen kuormitus	140 °C EPDM, HNBR FPM* *ei höyryä
Venttiilit > DN100/4"	CIP-puhdistusaineet lämpötilaan 100 °C
Vasteholkin kiristysmomentti	10 Nm
Alemman ja ylemmän venttiilikaran kiinnitysmutterien kiristysmomentti	40 Nm
Pesuliitäntä	PP (polypropeeni)
Ø pesuliitäntä	
DN40–100/1,5"-4"	8 x 1 mm
DN125-150/6"	10 x 1 mm
Ø ilmaliitäntä	6 x 1 mm, 1/4" OD
Ohjausilman maksimipaine	8 bar
Minimi ohjausilman paine	5 bar

9.2. Paineilman laatu

Laatuluokka	Standardin DIN ISO 8573-1 mukaan
Kiintoainepitoisuus:	laatuluokka 3, kiinteiden hiukkasten maksimimäärä per m ³ 10000, hiukkaskoko 0,5µm < d < 1,0 µm 500, hiukkaskoko 1,0 µm < d < 5,0 µm
Vesipitoisuus:	laatuluokka 3, maks. kastepisteen lämpötila -20 °C Asennus ilmoitettua matalampiin lämpötiloihin tai suurempaan korkeuteen edellyttää lisätoimenpiteitä, jotta painekastepistettä on mahdollista pienentää riittävästi.
Öljypitoisuus:	Laatuluokka 1, enintään 0,01 mg/m ³
Käytettävän öljyn tulee sopia yhteen polyuretaanielastomeerien kanssa.	

9. Tekniset tiedot

9.3. Virtausarvot (kvs) (m³/h)

DN								
	D4	D4 SL	D4	D4 SL	D4	D4 SL	D4	D4 SL
40	49	48	44	44	33	24	33	24
50	94	91	75	75	53	48	52	46
65	170	184	150	150	83	74	80	74
80	211	210	170	170	135	131	132	126
100	369	370	246	246	174	170	155	156
125	588	588	380	380	270	270	258	258
150	844	844	567	567	393	393	371	371
Tuumakoko								
1,5"	43	42	38	38	31	24	30	23
2"	87	83	71	71	51	46	51	46
2,5"	156	147	122	122	74	67	72	67
3"	192	183	160	160	88	83	85	82
4"	359	367	237	237	170	167	152	156
6"	808	808	548	548	386	386	370	370

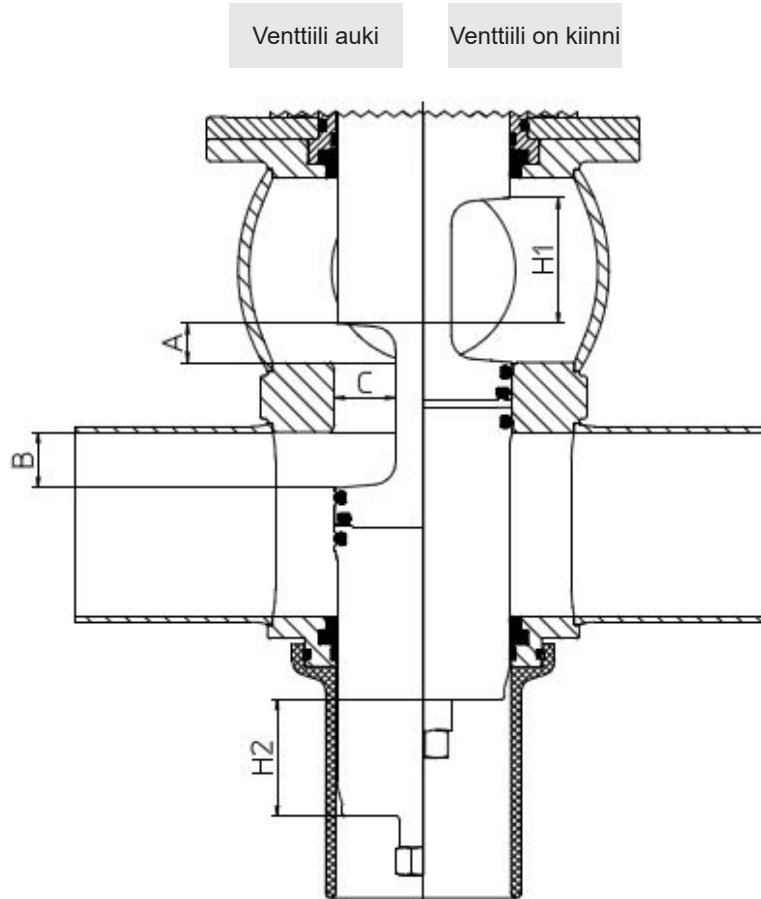
9.4. Ilman kulutus / kytkentäajat

D4-venttiili		Paineilman kulutus paineella 5 bar	KytKentäajat sekunteina paineessa 5 bar / CU41	
DN	Tuumakoko	Toimilaite	Avaus	Sulkeminen
		Ni/isku Venttiili auki		
40	1,5"	1,6	1,0	1,4
50	2"	1,8	1,1	1,7
65	2,5"	2	1,7	2,0
	3"	2	1,7	2,0
80	4"	3,7	2,6	3,3
100		3,7	2,6	3,3
125		5,5	3,4	5,2
150	6"	8,6	3,5	9,3

D4 SL -venttiili		Paineilman kulutus paineella 5 bar			KytKentäajat sekunteina paineella 5 bar / CU43	
DN	Tuumakoko	Toimilaite	Istukan nostosylinteri		Avaus	Sulkeminen
		Ni/isku Venttiili auki	Ni/isku ylälipsu	Ni/isku alalipsu		
40	1,5"	1,5	3,4	0,22	1,5	1,7
50	2"	1,7	3,4	0,22	1,5	1,7
65	2,5"	1,8	3,4	0,22	1,6	1,9
	3"	2	3,4	0,22	1,7	2,0
80	4"	3,7	7,7	0,22	2,6	3,3
100		3,7	7,7	0,22	2,6	3,3
125		5,5	10,5	0,22	3,4	5,2
150	6"	8,6	16,5	0,74	3,5	9,3

9. Tekniset tiedot

9.5. Venttiilin iskunpituus / aukon halkaisija



D4-venttiili: Mitat (mm)					
DN	A	B	C	iskunpituus H1 Kara ylhäällä	Iskunpituus H2 Kara alhaalla
40	6	7	22	32	29
50	13	12	22	37	34
65	21	20	22	45	42
80	30	25	36	50	47
100	49	25	36	50	47
125	58	35	43	60	57
150	78	40	53	65	62
Tuumakoko					
1,5"	6	7	22	32	29
2"	13	12	22	37	34
2,5"	15,3	20	22	45	42
3"	27,9	20	22	45	42
4"	49	25	36	50	47
6"	78	40	53	65	62

D4 SL -venttiili: Mitat (mm)					
DN	A	B	C	iskunpituus H1 Kara ylhäällä	Iskunpituus H2 Kara alhaalla
40	4	4	22	29	26
50	9	9	22	34	31
65	13	12	22	45	42
80	24	25	36	50	47
100	43	25	36	50	47
125	58	35	43	60	57
150	78	40	53	65	62
Tuumakoko					
1,5"	4	4	22	29	26
2"	9	9	22	34	31
2,5"	14,3	14	22	39	36
3"	20,9	20	22	45	42
4"	43	25	36	50	47
6"	78	40	53	65	62

10. Huolto



Huomautus!

Huoltovälit vaihtelevat käyttökohteittain. Käyttäjän tulisi määrittellä ne itse muutamien säännöllisten tarkastusten perusteella.

- Venttiilin purkamiseen ei tarvita paineilmaa.



Huomio!

Venttiiliä ei saa puhdistaa hankaavilla tai kiillotusainetta sisältävillä tuotteilla. Hankaavat ja kiillotusainetta sisältävät aineet ovat haitallisia etenkin alemmalle ja ylemmälle karalle.



Vakiohuoltoon tarvittavat työkalut:

- 1 x kiintoavain avainvälit 13, 24, 30, 32
- 1x ruuviavain, avainväli 36
- 2 x kiintoavainta avainväli 17
- 1x kuusiokoloavain koot 3 ja 6
- Pitkä haka, jonka kärjen kulma on 45° tai kärkipihdit
- Koukkutyökalu O-renkaiden ja elastomeeritiivistesten irrotukseen
- Erikoispitkät kärkipihdit
- Asennussauva D4 alemman karan tiivisteiden asennusta varten, ks. sivu 25
- Irrotus- ja asennustyökalu alemmaa karan tiivistettä varten, ks. sivu 25
- Keskimmäisen tiivisteiden asennustyökalu, ks. sivu 26
- Istukan tiivisteiden asennustyökalu, ks. sivu 27
- 2 pitkää M8-kuusioruuvia venttiilin sisäosien turvallista irrotusta varten
- SPX FLOW toimittaa täydellisiä tiivistesarjoja venttiilien huoltoon varten (tutustu varaosaluetteloihin).



Huomio!

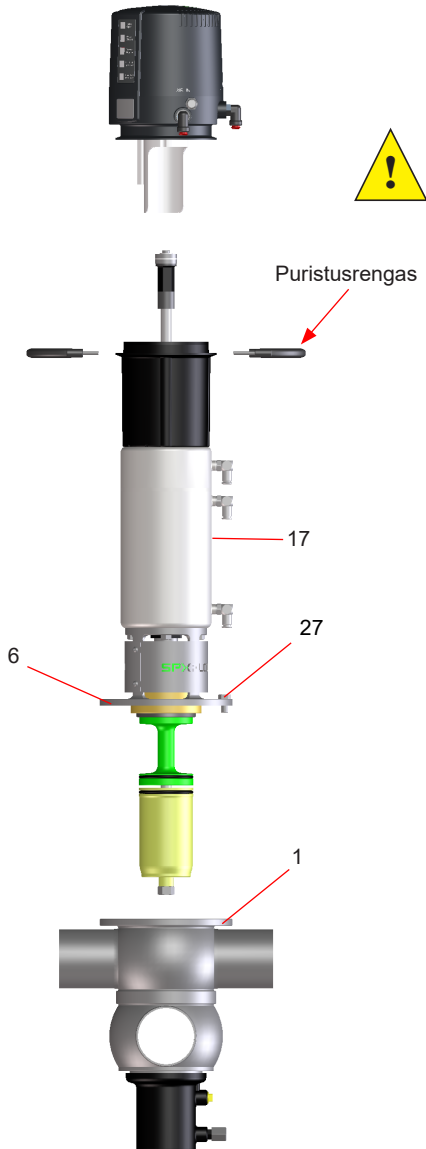
Varmista, että tiivistemateriaalit sopivat yhteen tuotteen, käyttökohteen ja CIP-puhdistusaineen kanssa. Ota epävarmoissa tilanteissa yhteyttä SPX FLOW:n edustajaan.

- Tiivisteiden vaihto, ks. kappaleet 11.2–11.3.
- Kaikille tiivisteille on levitettävä ohut rasvakalvo ennen asennusta!
Suositus:
Asennusrasva materiaaleille EPDM, HNBR ja FPM (Viton)
0,75 kg/purkki - viitenro 000 70-01-019/93; H147382
60 g/putkilo - viitenro 000 70-01-018/93; H147381
- Kaikille ruuveille ja kierteille on levitettävä ohut rasvakalvo ennen asennusta!
Suositus: Klüber Paste UH1 84-201
60 g/putkilo - viitenro 000 70-01-016/93; H147379
Suositus toimilaitteelle:
Pneumatiikkarasva
25 ml/putkilo - viitenro 000 70-01-008/93; H164725
- Kokoa venttiili asennusohjeen mukaisesti, ks. kappale 11.3.

11. Irrotus- ja asennusohjeet

Kohteiden numerot viittaavat varaosaluetteloon	
D4 1,5"-4", DN40-100	RN 500.047.01
D4 6", DN125-150	RN 500.047.03
D4 SL 1,5"-4", DN40-100	RN 501.047.01
D4 SL 6", DN125-150	RN 501.047.03

Kuva 11.1.



Irrotus- ja asennustyökalut, ks. luku 13.

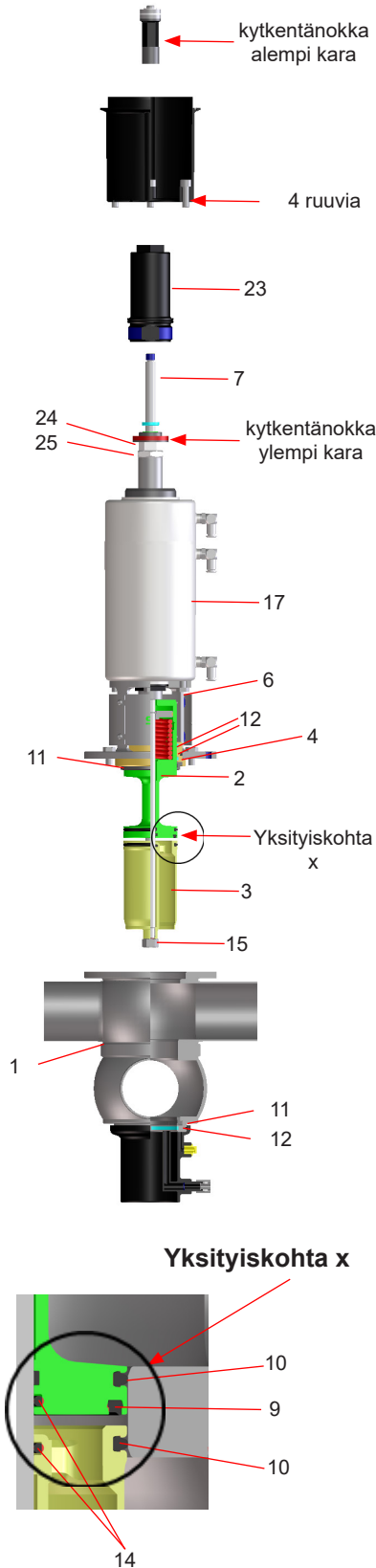
11.1. Irrottaminen putkistosta

Huomio!

1. Sulje linjapaineen syöttö tuote- ja pesulinjoista. Tyhjennä putket, mikäli tämä on mahdollista.
2. Irrota ohjausilman linja venttiilin toimilaitteesta (17).
3. Irrota puristusrengas kaksi ruuvia ja ota ohjausyksikkö pois adapterista.
4. Malli, jossa on rajakytkimen pidike:
Avaa ruuvit induktiivisen rajakytkimen pidikkeestä ja ota se pois.
5. Irrota laipparuuvit (27) rungosta (6). Korvaa turvallisuuden lisäämiseksi kaksi laipparuuvia pidemmällä ruuveilla ja kierrä ne osittain laippaan. Kun olet kiertänyt pitkät ruuvit sisään, voit turvallisesti irrottaa toiset kaksi laipparuuvia.
6. Kierrä rungossa (6) olevaan kierrereikään yksi laipparuuvi (27). Tämä saa kaikki venttiilin sisäosat kohoamaan hiukan. Älä irrota ruuvia. Sitä tarvitaan myöhemmin venttiilin sisäosien asennuksen yhteydessä.
7. Nosta venttiilin sisäosat varovasti pystysuoraan pois venttiilin pesästä (1).

11. Irrotus- ja asennusohjeet

Kuva 11.2.



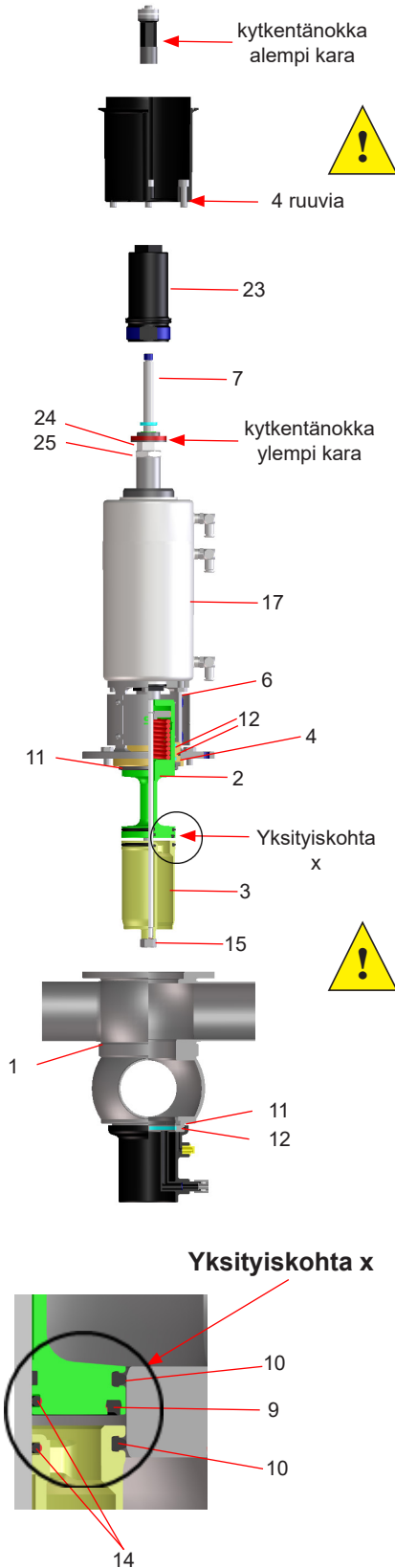
Irrotus- ja asennustyökalut, ks. luku 13.

11.2. Tuotteen kanssa kosketuksissa olevien osien vaihto

1. Irrota kytkentänokka ohjaustangosta (7).
2. Irrota neljä ruuvia ja poista adapteri.
3. Avaa alempi kiinnitysmutteri (15). Pidä alemmaa karaa (3) paikallaan avaimella (avainväli 17).
4. Irrota ensin mutteri (15) ja vedä sitten alempi kara (3) pois.
5. Työnnä terävä esine istukan tiivisteeseen (10) ja nosta tiiviste pois urasta. Poista neliölaatta (14) urasta.
6. Irrota vasteholkki (23).
7. Poista ohjaustanko (7) yläkautta.
8. Irrota kytkentänokka ylemmästä karasta.
9. Kierrä kiinnitysmutteri (24) irti. Estä lukkolaatan (25) pyöriminen mukana pitämällä siitä kiinni avainvälin 30 avaimella. Irrota lukkolaatta.
10. Nosta toimilaitetta (17) ja runkoa (6).
11. Työnnä karan laakeri (4) ylemmän karan (2) tasapainottimen yli.
12. Irrota karan tiiviste (11), DN125/150,6" myös (11.1), ja männän renkaat (12) urista.
13. Tiivisteiden irrottaminen ylemmästä karasta
Työnnä terävä esine istukan tiivisteeseen (10) ja keskimmäiseen tiivisteeseen (9) ja nosta tiivisteet pois urasta. Irrota neliölaatta (14) urasta.
14. Alemman karatiivisteiden irrottaminen pesästä
Työnnä irrotustyökalun terävä kärki karan tiivisteeseen (11) ja vedä se yläkautta pois pesästä (1).
15. Tämä koskee vain nimellislevyksiä DN40-100, 1,5"-4": Aseta hakatyökalun metallinen kärki ohjainrenkaassa (12) olevaan rakoon. Kierrä hakaa hieman ja vedä ohjainrenkas (12) irti urasta ja pois pesästä (1).

11. Irrotus- ja asennusohjeet

Kuva 11.3.



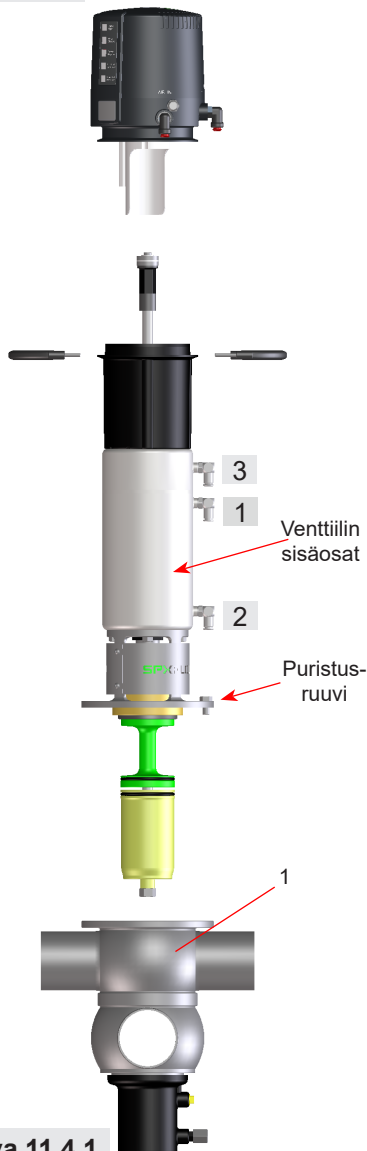
11.3. Tuotteen kanssa kosketuksissa olevien tiivisteiden asentaminen ja venttiilin kokoaminen

Huomautus! Kaikki tiivisteet ja liukupinnat tuotteen alueella on muistettava rasvata ennen asentamista!

1. Tämä koskee vain nimellislevyksiä DN40-100, 1,5"-4": Asenna ohjainrenkas (12) erikoispitkillä tai tavallisilla kärkipihdeillä pesän (1) alempaan laippaan.
2. Asenna alempi karan tiiviste (11), DN125/150,6" myös (11.1), alempaan pesän laippaan. Jos nimellislevyys on pienehkö, suosittelemme kahden asennustyökalun käyttöä, ks. luku 13.
3. Asenna neliölaatat (14) ylempään karaan (2) ja alempaan karaan (3).
4. Asenna keskimäinen tiiviste (9) asennustyökalulla (ks. luku 13.2) ylempään karaan (3)
5. Asenna kaksi istukan tiivistettä (10) ylempään karaan (2) ja alemman karan (3) uriin.
6. Asenna karan tiiviste (11) ja kaksi ohjainrengasta (12) karan laakeriin (4).
7. Työnnä karan laakeri (4) ylempään venttiilin karan (2) tasapainottimen yli.
8. Työnnä ylempi kara (2) ja karan laakeri (4) rungon (6) ja toimilaitteen (17) läpi.
9. Kohdista kiila ja kiinnitä ylempi venttiilin kara (2) lukkoolaatalla (25) ja kiinnitysmutterilla (24). Estä lukkoolaatan (25) pyöriminen mukana pitämällä siitä kiinni avainvälin 30 avaimella. Kiristysmomentti: $M_d = 40 \text{ Nm}$
- Huomio!** Kiinnitysmutterin kiristäminen liian tiukkaan voi vaurioittaa ylempään karan kierteitä.
10. Kierrä kytkentänokea ylempään karaan päälle.
11. Varmista, että kiila on tiukasti paikallaan ohjaustangossa. Työnnä ohjaustanko (7) yläkautta toimilaitteen (17) läpi vasteeseen saakka.
12. Työnnä alempi venttiilin kara (3) ohjaustangon (7) päälle ja kiinnitä se kiinnitysmutterilla (15). Kiristysmomentti: $M_d = 40 \text{ Nm}$
13. Työnnä alempi venttiilin kara (3) ohjaustangon (7) päälle. Kohdista alempi kara kiilaan nähden ja kiristä se kiinnitysmutterilla (15). Kiristä vasteholkki (23) vasteeseen saakka. Kiristysmomentti: $M_d = 10 \text{ Nm}$
Vasteholkin on oltava samalla tasolla kauluksen (D4) tai männän (D4 SL) kanssa.
14. Kiinnitä adapteri toimilaitteeseen neljällä ruuvilla ja varmista, että ohjausyksikön ilmaliittimet on kohdistettu D4-venttiilin ilmaliittimien mukaisesti.
15. Kierrä kytkentänokea ohjaustankoon (7).

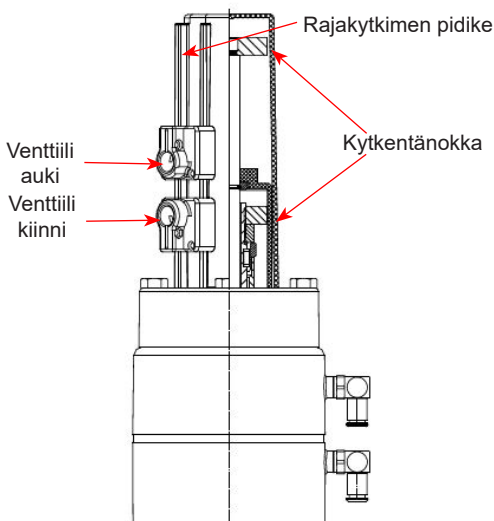
11. Irrotus- ja asennusohjeet

Kuva 11.4.



Kuva 11.4.1.

D4 / D4 SL ja venttiilin asennonilmaisim



11.4. Sisäosien asentaminen

1. Asenna sisäosat varovasti venttiilin pesän (1) sisälle ruuvin vasteeseen saakka.
2. Poista puristusruuvi ja paina venttiilin sisäosia vielä varovasti pesän (1) sisälle.
3. Kierrä kuusioruuvit (26) sisään ja kiristä ne ristikkäin.
4. Aseta ohjausyksikkö adapterin päälle. Ohjausyksikön tulee olla keskellä adapteria.
5. Aseta lukitusrengas paikalleen ja kiinnitä se ruuveilla.
6. Asenna ohjausilman linjat.
D4-venttiili: Ilmaliitäntä 1: Venttiilin avaus
D4 SL -venttiili: Ilmaliitäntä 1: Venttiilin avaus
Ilmaliitäntä 2: Ylälipsu
Ilmaliitäntä 3: Alalipsu
7. Venttiilin asennon ilmaisimen tarkastus:

Viesti venttiilin asennosta "kiinni": anturi 1 ohjattuna

Hall-anturin 1 asennusta varten venttiilin on oltava suljetussa asennossa; magneettiventtiili ei ohjattuna. Kierrä säätöruuvi 1 vaadittavaan asentoon. LED-valo "Valve Closed" syttyy.

Viesti venttiilin asennosta "auki": anturi 2 ohjattuna

Hall-anturin 2 säätöä varten magneettiventtiiliä 1 on ensin ohjattava. Tämän voi tehdä joko manuaalisesti tai sähköisesti. Säädä sen jälkeen venttiilin avoin asento ja sitä vastaava takaisinkytkentä kiertämällä säätöruuvia 1. Kun vaadittu asento on saavutettu, LED-valo "Valve Open" palaa

Ota huomioon Hall-anturien kytkentähystereesi!

Säädä tämän vuoksi anturien kytkentäpiste limittäiseksi, jolloin pienet vaihtelut ovat mahdollisia. Suosittelemme, että kierrät säätöruuvia kaksi ylimääräistä kierrosta.

8. Lähestymiskytkimillä varustettu malli:

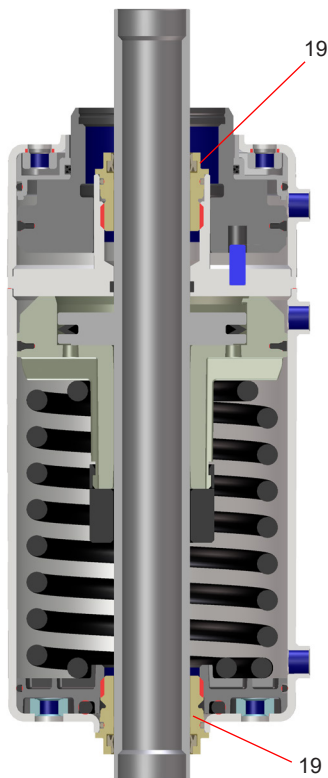
Aseta kytkimen pidike paikalleen ja kiinnitä se ruuveilla. Tarkasta, näytetäänkö venttiilin asentoja "Valve Closed" (kiinni) tai "Valve Open" (auki) koskevat ilmoitukset. Kohdista lähestymiskytkimet tarvittaessa.

12. Toimilaitteen huolto

Kuva 12.: D4-venttiilin toimilaite



Kuva 12.: D4 SL -venttiilin toimilaite



Kohteiden numerot viittaavat varaosaluetteloon	
D4 1,5"-4", DN40-100	RN 500.047.01
D4 6", DN125-150	RN 500.047.03
D4 SL 1,5"-4", DN40-100	RN 501.047.01
D4 SL 6", DN125-150	RN 501.047.03

12.1 Tiivisteholkkien irrottaminen

1. Irrota rungon suojus ja runko.
2. Kierrä kaksi tiivisteholkkia (19) irti avainvälin 36 hylsyavaimella.
3. Irrota huulitiivisteet (20) ja O-renkaat (18).

12.2 Tiivisteiden asentaminen ja toimilaitteen kokoaminen

1. Asenna ohuelti rasvatut O-renkaat (18) ja huulitiivisteet (20) tiivisteholkkiin (19). Tarkasta, että huulitiiviste (20) on asennettu oikeaan asentoon.

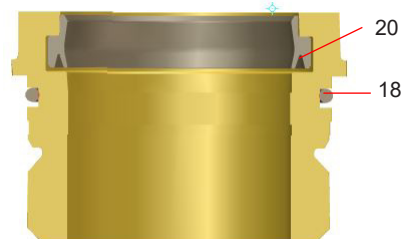
Suositus toimilaitteelle:

Pneumatiikkarasva

(25 ml / putkilo - viitenro 000 70-01-008/93; H164725)

2. Aseta asennustyökalu (H338580) männänvarren päähän. Kierrä tiivisteholkit (19) avainvälin 36 hylsyavaimella toimilaitteen kummaltakin puolelta männänvarren päälle ja kiinnitä ne.
3. Asenna rungon suojus ja runko taas paikoilleen.

Tiivisteholkki



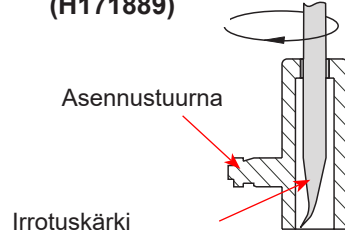
Asennustyökalu tiivisteholkkia varten (H338580)



13. Tiivisteiden asennusohjeet ja -työkalut

13.1. Alemmpi karan tiiviste

Asennustyökalu (H171889)



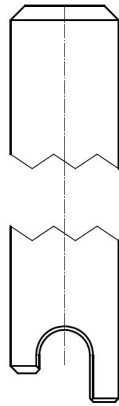
Irrotuskärki



Alemman karan tiiviste (11) irrotuksen ja asennuksen helpottamiseksi on syytä käyttää yhdistelmätyökalua (H171889) ja asennussauvaa (H338450). Työkalun käyttö on suositeltavaa erityisesti pienten venttiilien (DN 40–65, 1,5"–3") tapauksessa, sillä alemmaa karatiivistettä ei tällöin voi muuten saavuttaa yläpuolelta istukan ahtauden vuoksi.

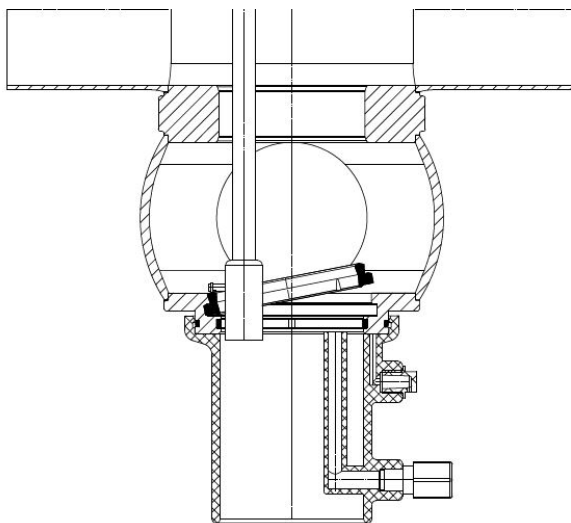
Huomio! Loukkaantumisen välttämiseksi irrotuskärki on suojattava asennustuurnalla silloin, kun irrotuskärkeä ei käytetä.

Asennussauva (H338450)

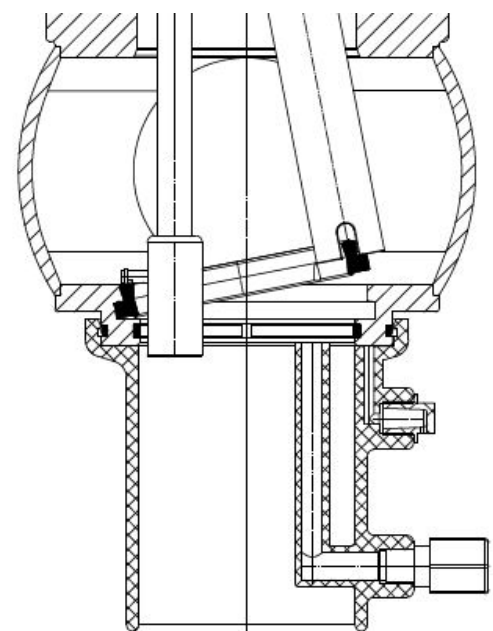


1. Rasvaa tiiviste (11) ohuesti.
2. Ohjaa karan tiiviste asennustyökalun avulla ylhäältä leveä puoli edellä pesän välirenkaan läpi pesän alaosaan (kuva 1).
3. Sijoita karan tiiviste (11) asennussauvan kiinnitysuran avulla.
4. Paina karan tiiviste (11) yhdeltä uran kohdalta pesän laippaan ja jatka karan tiiviste (11) painamista.
5. Kohdista asennussauvan kiinnitysura tiivistysshuulen kohdalle. Kierrä sauvaa hieman ja kohdista karan tiiviste (11) uraan. Siirrä työkalu seuraavaan tiivistysshuulen kohtaan ja aseta karan tiiviste samalla tavalla paikalleen, kunnes se on kauttaaltaan urassa.

1.

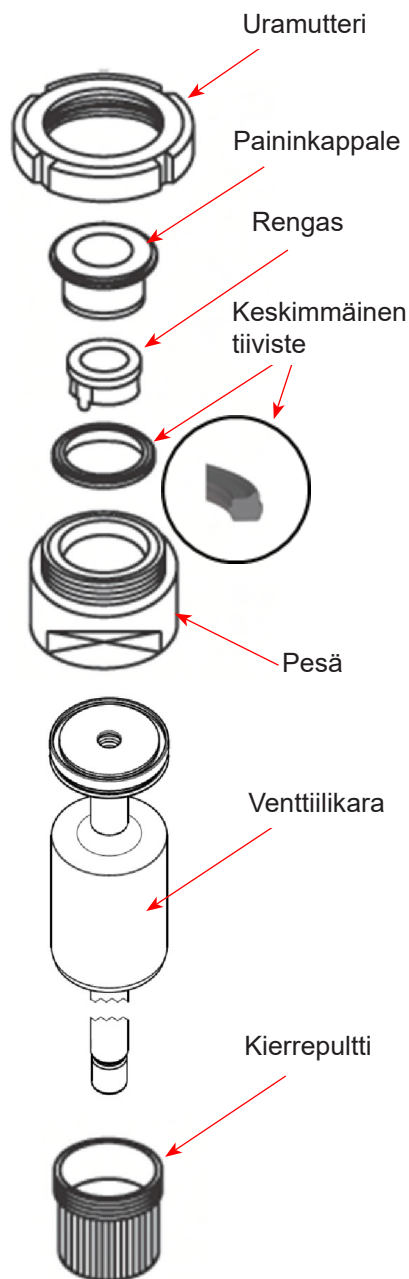


2.



13. Tiivisteiden asennusohjeet ja -työkalut

13.2 Keskimäinen tiiviste



Asennusvälineen osat ovat:

- Uramutteri
- Paininkappale
- Ilmausnokalla varustettu rengas
- Pesä
- Kierrepultti

Keskimmäisen tiivisteiden asennus venttiilin karaan

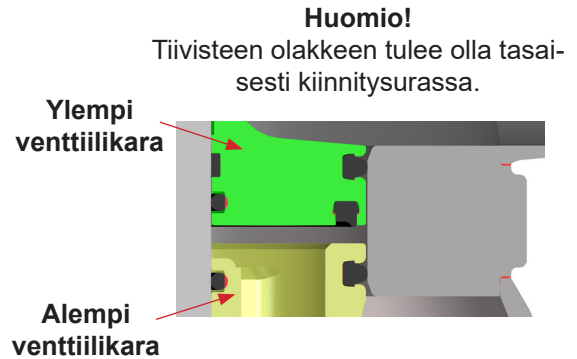
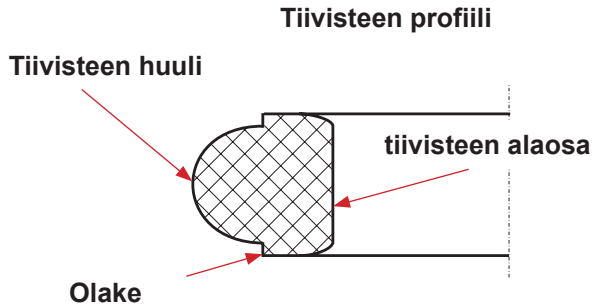
1. Sijoita venttiilin kara pesään siten, että tiivisteiden ura on pesän sisällä.
2. Kiinnitä kara pesään kierrepultin avulla. Kiinnitä pesä ruuvipuristimeen.
3. Rasvaa keskimäinen tiiviste kevyesti asennusrasvalla. Vedä tiiviste tämän jälkeen renkaan päälle.
4. Asenna rengas pesään päälle asennetulla keskimäisellä tiivisteellä varustettuna. Varmista, että ilmausnokka on asettunut tiivisteiden uraan.
5. Aseta paininkappale renkaan ympärille pesään. Ruuvaa päälle uramutteri ja kiristä se vasteeseen saakka haka-avaimen avulla.
6. Avaa uramutteri. Vedä rengas ja paininkappale ulos rungosta.
7. Irrota pesä ruuvipuristimesta, avaa kierrepultti. Poista venttiilin kara pesästä.

Varmista, että keskimäinen tiiviste on moitteettomasti paikallaan.

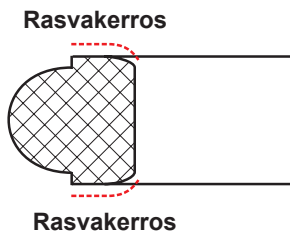
Keskimäisen tiivisteiden asennusväline			
DN	Tuumakoko	Nimitys	Viitenumero
40	1,5"	DA3-62	51-13 - 210/17 H207310
50	2"		
65	2,5" 3"		
80	4"	DA3-92	51-13 - 211/17 H207311
100			
125		D4-114	51-13-675/17 H340758
150	6"	D4-138	51-13-677/17 H340823

13. Tiivisteiden asennusohjeet ja -työkalut

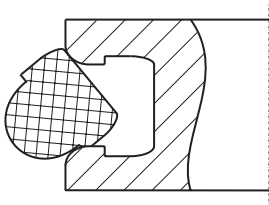
13.3. Istukan tiivisteet



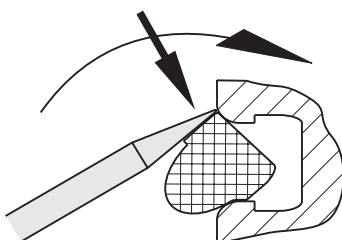
1. Levitä tiivisteiden olakkeelle ohut rasvakerros.



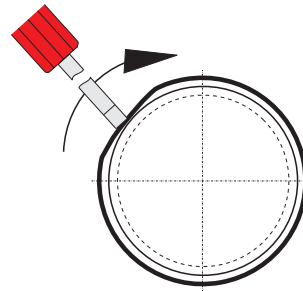
2. Vedä istukkativiste venttiilin karan päälle. Varmista, että tiivisteiden kallistuskulma on kaikkialla yhtä suuri.



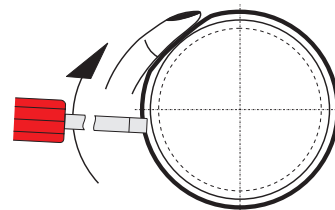
3. Paina tiiviste asennustyökalun avulla (myös pyöreäreunaista ruuvitalttaa voi käyttää) koko kehän pituudelta kiinnitysuraan. Aseta tällöin asennustyökalu tiivisteiden ylemmälle olakkeelle vasten. Suorita seuraavat työvaiheet, jotta tiiviste asetuisi tasaisesti uraan:



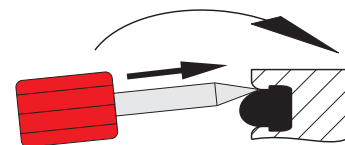
- 3.1. Paina pieni osa tiivisteestä kiinnitysuraan.



- 3.2. Paina sormella jo uraan painettua tiivisteiden osaa (jotta tiiviste ei nouse urasta). Paina pientä osaa tiivisteestä asennustyökalulla uraan sormen suuntaan. Asenna tiiviste uraan koko kehän pituudelta.



4. Paina asennustyökalu tiivisteiden olakkeen ja uran kyljen väliin (kummallakin puolella) ja kierrä tiiviste työkalun avulla koko pituudelta. Kierrä tämän jälkeen työkalun avulla tiivisteiden alemman olakkeen kehän ympäri. Näin ilma poistuu uran pohjasta ja tiivisteiden olake lukittuu paikalleen.



14. Häiriöiden poistaminen

Häiriö	Venttiilin asento		Vaihdeettava tiiviste
	kiinni	auki	
Vuoto ylemmässä pesän laipassa tai rungossa	x	x	Ylempi karan tiiviste (11)
Vuoto alemman venttiilikaran sisäpuolella	x		Istukan tiivisteet (10)
Vuoto alemman venttiilikaran sisäpuolella		x	Keskimmäinen tiiviste (9)
Vuoto alemman karan ulkopuolella (tätä varten huuhteluliitäntä on irrotettava)	x	x	Alempi karan tiiviste (11)

Kohteiden numerot viittaavat varaosaluetteloon.

15. Varaosaluettelot

Varaosien viitenumerot eri venttiilimalleja ja -kokoja varten on ilmoitettu liitteeseen sisältyvissä varaosapiirroksissa ja -luetteloissa.

Ota huomioon, että **D4-venttiilin** ja **D4 SL -venttiilin** varaosaluettelot ovat erilaisia vakionimellislevyksille ja suurille nimellislevyksille. Tämän käyttöohjeen liitteessä **on neljä erillistä varaosaluetteloa**.

Mainitse varaosia tilatessasi seuraavat tiedot:

- Osien lukumäärä
- Viitenumero
- Nimitys

Oikeudet muutoksiin pidätetään

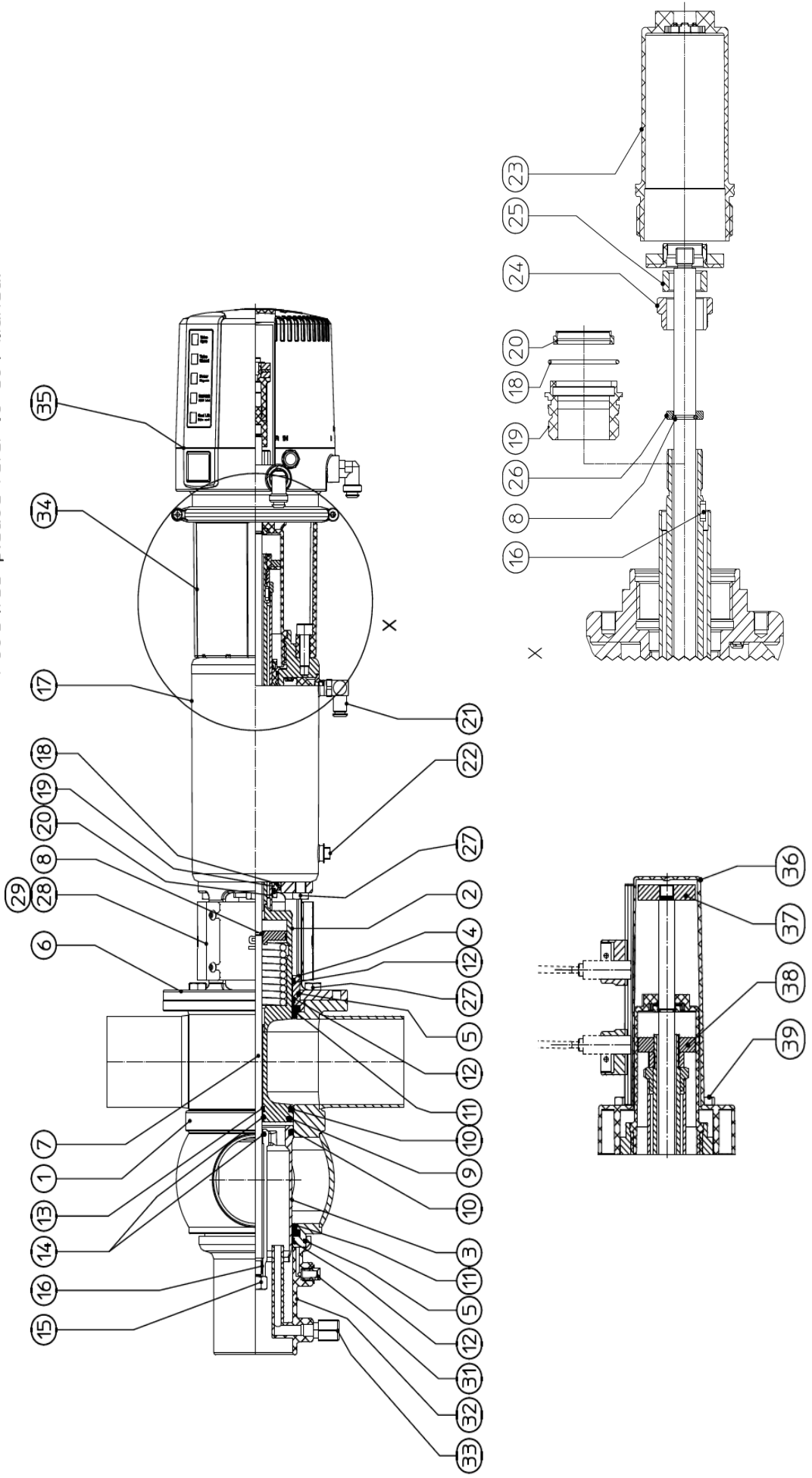
Information contained in this document is subject to change without notice and does not represent a commitment on the part of SPX FLOW, Inc.. No part of this document may be reproduced or transmitted in any form or by any means, electronic or mechanical, including photocopying and recording, for any purpose, without the express written permission of SPX FLOW, Inc..

Spare Parts List

Double seat mix proof valve D4 1.5" - 4" ; DN 40 - 100

Date:	16.3.18	30.10.18
Name:	C. Keil	C. Keil
Reviewed:		
SPX FLOW		
Date:		
Name:		
Reviewed:		
Page 1 of 9		
RN 500.047.01		

Pos:34/35 please refer to CU4 manual



Information contained in this document is subject to change without notice and does not represent a commitment on the part of SPX FLOW, Inc.. No part of this document may be reproduced or transmitted in any form or by any means, electronic or mechanical, including photocopying and recording, for any purpose, without the express written permission of SPX FLOW, Inc..

Spare parts list

Double seat mix proof valve D4 1.5" - 4"; DN 40 - 100

Pos. Item	Quantity	Description	included in spare parts (pos.)	Material	DN40	1.5"	DN50	2"	DN65	SPX FLOW	
					Reference no. Part no.	Reference no. Part no.	Reference no. Part no.	Reference no. Part no.	Reference no. Part no.	Reference no. Part no.	Page 3 of 9
	2	Seat seal		EPDM			000 58-33-132/93 H168192				
10	2	Seat seal		HNBR			000 58-33-132/33 H171561				
	2	Seat seal		FPM			000 58-33-132/73 H171559				
	2	Shaft seal		EPDM			000 58-33-400/93 H337476				
11	2	Shaft seal		HNBR			000 58-33-400/33 H337478				
	2	Shaft seal		FPM			000 58-33-400/73 H337477				
12	3	Guide ring		Iglidur A500			000 58-01-610/99 H334863				
13	1	Guide band		Acoflon			000 08-39-380/99 H334865				
14	1	Quad ring 12,37x 2,62		EPDM			000 58-01-049/63 H311646				
15	2	Hex. Screw M10x1		A2			000 65-50-087/15 H118903				
16	2	Square key DIN6885 - A - 3x3x10		A2			000 29-02-190/17 H335171				
17	1	Actuator	18, 19, 20	1.4301			000 29-02-178/17 H335446			000 29-02-179/17 H335443	000 29-02-180/17 H334365
18	2	O-ring 30 x 2,5		NBR			000 58-06-113/83 H337897				
19	2	Actuator screw		Iglidur J350			000 16-28-330/93 H334376				
20	2	V-seal		NBR			000 58-01-600/73 H334379				

Information contained in this document is subject to change without notice and does not represent a commitment on the part of SPX FLOW, Inc.. No part of this document may be reproduced or transmitted in any form or by any means, electronic or mechanical, including photocopying and recording, for any purpose, without the express written permission of SPX FLOW, Inc..

Spare parts list

Double seat mix proof valve D4 1.5" - 4" ; DN 40 - 100

Pos. Item	Quantity	Description	included in spare parts (pos.)	Material	DN40	1.5"	DN50	2"	DN65	SPX FLOW	
					Reference no. Part no.	Reference no. Part no.	Reference no. Part no.	Reference no. Part no.	Reference no. Part no.	Reference no. Part no.	Page 4 of 9
21	3	W-union G1/8" Ø6mm		hard nickel-plated			000 08-60-750/93 H208825				
22	1	Venting plug G-1/8"		PE-Hard			000 08-60-005/93 H16218				
23	1	Stop screw		Grivory			000 16-28-340/39 H334382				
24	1	Lock washer D4		1.4301			000 67-03-030/12 H335172				
25	1	Safety nut D3		1.4301			000 65-50-137/15 H147640				
26	1	Thrust ring		1.4057			000 08-48-106/12 H123151				
27	8	Hex. screw M8 x 16		A2			000 65-01-081/15 H78772				
28	1	Yoke cover D4	29	1.4301			000 16-40-220/00 H341311				
29	4	Savetix head screw M4 x 8 washer M4 as set		1.4301			000 65-06-010/12 H336707				
30											
31	1	Venting plug G-1/8"		PE-Hard			000 08-74-014/93 H16507				
32	1	Spray connection DE3		PP			000 09-40-114/93 H168321				
33	1	G-union 8x1-G1/8"		PVDF-black			000 08-63-003/13 H16388				
34	1	CU4 D4 adapter cmpl.		PA6.6 GF30 black			000 08-46-646/93 H337098				
	1	CU4plus D4 V1 adapter cmpl.		PA6.6 GF30 black			000 08-46-666/93 H336441				

Information contained in this document is subject to change without notice and does not represent a commitment on the part of SPX FLOW, Inc.. No part of this document may be reproduced or transmitted in any form or by any means, electronic or mechanical, including photocopying and recording, for any purpose, without the express written permission of SPX FLOW, Inc..

Spare parts list

Double seat mix proof valve D4 1.5" - 4"; DN 40 - 100

		Date:	16.3.18	07.10.19	21.08.20	SPX FLOW								
		Name:	C.Keil	Size-Si	C.Keil									
		Reviewed:												
		Date:				Page	5	of	9					
		Name:				RN 500.047.01								
		Reviewed:												
Pos.	Item	Quantity	Description	included in spare parts (pos.)	Material	DN40	1.5"	DN50	2"	DN65	Reference no.	Part no.	Reference no.	Part no.
		1	CU41 D4 DC ø6mm		PA 6.6 GF30 black			000 08-45-380/93 H336954						
		1	CU41 D4 M12 DC ø6mm		PA 6.6 GF30 black			000 08-45-570/93 H341342						
		1	CU41 D4 AS-i Ext. ø6mm		PA 6.6 GF30 black			000 08-45-382/93 H336956						
		1	CU41 D4 M12 AS-i Ext. ø6mm		PA6.6 GF30 black			000 08-45-386/93 H338878						
35		1	CU41 D4 AS-i Std. ø6mm		PA 6.6 GF30 black			000 08-45-384/93 H338150						
		1	CU41 D4 M12 AS-i Std. ø6mm		PA 6.6 GF30 black			000 08-45-388/93 H338898						
		1	CU41plus D4 V1 AS-i Ext. ø6mm		PA6.6 GF30 black			000 08-45-555/93 H338819						
		1	CU41plus D4 V1 M12 AS-i Ext. ø6mm		PA6.6 GF30 black			000 08-45-339/93 H338864						
36		1	Prox. switch holder D4 compl.		PA 6.6 GF30 black			000 16-33-050/93 H336751						
37		1	Operating cam D4 bottom		1.4523 / 444FR			000 08-60-461/99 H334386						
38		1	Operating cam D4 top		1.4523 / 444FR			000 08-60-460/99 H334387						
39		4	Hex. screw M8x40		A2-70			000 65-01-086/15 H336675						
Pos. 9, 10, 11, 12, 14 available as complete seal kits only														
		1	Seal kit		EPDM			000 58-38-005/01 H337884						
		1	Seal kit		FPM			000 58-38-005/00 H337886						
		1	Seal kit		HNBR			000 58-38-005/06 H337885						

Information contained in this document is subject to change without notice and does not represent a commitment on the part of SPX FLOW, Inc.. No part of this document may be reproduced or transmitted in any form or by any means, electronic or mechanical, including photocopying and recording, for any purpose, without the express written permission of SPX FLOW, Inc..

Spare parts list

Double seat mix proof valve D4 1.5" - 4"; DN 40 - 100

Pos. Item	Quantity	Description	included in spare parts (pos.)	Material	3"		DN80		DN100		4"		SPX FLOW	
					Reference no. Part no.	Reference no. Part no.	Reference no. Part no.	Reference no. Part no.	Reference no. Part no.	Reference no. Part no.	Date: 16.3.18 07.10.19	Name: C. Keil	Size-Si	Page 6 of 9
1	1	Housing D41 1-6		1.4404	000 16-61-562/47 H337188	000 16-61-537/47 H337183	000 16-61-637/47 H337184	000 16-61-662/47 H337189						
	1	Housing D41 1-7		1.4404	000 16-61-572/47 H337178	000 16-61-547/47 H337173	000 16-61-647/47 H337174	000 16-61-672/47 H337179						
	1	Housing D41 1-8		1.4404	000 16-61-566/47 H337198	000 16-61-541/47 H337193	000 16-61-641/47 H337194	000 16-61-666/47 H337199						
	1	Housing D42		1.4404	000 16-62-572/47 H337031	000 16-62-547/47 H337026	000 16-62-647/47 H337027	000 16-62-672/47 H337032						
	1	Housing D43		1.4404	000 16-63-572/47 H337041	000 16-63-547/47 H337036	000 16-63-647/47 H337037	000 16-63-672/47 H337042						
	1	Housing D44		1.4404	000 16-64-572/47 H335275	000 16-64-547/47 H335278	000 16-64-647/47 H335279	000 16-64-672/47 H335280						
	2	Upper valve shaft	13, 16, 25	1.4404	000 16-25-565/00 H341258	000 16-25-540/00 H341257	000 16-25-640/00 H341259							
	3	Lower valve shaft		1.4404	000 16-25-564/42 H335392	000 16-25-539/42 H335393	000 16-25-639/42 H335394							
4	Shaft bearing		1.4404	000 16-28-300/12 H334381	000 16-28-301/12 H335713									
5	O-ring		EPDM	000 58-06-295/64 H77039	000 58-06-490/63 H77061									
6	Yoke		1.4301	000 16-40-200/12 H334383	000 16-40-209/12 H335994									
7	Guide rod	8, 15, 16	1.4404	000 16-25-561/00 H341287	000 16-25-536/ H341286	000 16-25-636/00 H341288								
8	Retainer ring		1.4310	000 08-39-083/13 H14883										
9	1	Middle seal		EPDM	000 58-33-998/93 H327602	000 58-33-997/93 H327985								
	1	Middle seal		HNBR	000 58-33-998/33 H332652	000 58-33-997/33 H332649								
	1	Middle seal		FPM	000 58-33-998/71 H332653	000 58-33-997/71 H332648								

Information contained in this document is subject to change without notice and does not represent a commitment on the part of SPX FLOW, Inc.. No part of this document may be reproduced or transmitted in any form or by any means, electronic or mechanical, including photocopying and recording, for any purpose, without the express written permission of SPX FLOW, Inc..

Spare parts list

Double seat mix proof valve D4 1.5" - 4"; DN 40 - 100

		Date: 20.3.18 07.10.19 21.08.20		SPX FLOW						
		Name: C. Keil Sze-Si C. Keil								
		Reviewed:		Page 9 of 9						
		Date:		RN 500.047.01						
		Name:								
		Reviewed:								
Pos. Item	Quantity	Description	included in spare parts (pos.)	Material	3" Reference no. Part no.	DN80 Reference no. Part no.	DN100 Reference no. Part no.	4" Reference no. Part no.	Reference no. Part no.	Reference no. Part no.
	1	CU41 D4 DC ø6mm		PA 6.6 GF30 black	000 08-45-380/93 H336954					
	1	CU41 D4 M12 DC ø6mm		PA 6.6 GF30 black	000 08-45-570/93 H341342					
	1	CU41 D4 AS-i Ext. ø6mm		PA 6.6 GF30 black	000 08-45-382/93 H336956					
	1	CU41 D4 M12 AS-i Ext. ø6mm		PA6.6 GF30 black	000 08-45-386/93 H338878					
34	1	CU41 D4 AS-i Std. ø6mm		PA 6.6 GF30 black	000 08-45-384/93 H338150					
	1	CU41 D4 M12 AS-i Std. ø6mm		PA 6.6 GF30 black	000 08-45-388/93 H338898					
	1	CU41plus D4 V1 AS-i Ext. ø6mm		PA6.6 GF30 black	000 08-45-555/93 H338819					
	1	CU41plus D4 V1 M12 AS-i Ext. ø6mm		PA6.6 GF30 black	000 08-45-339/93 H338864					
35	1	Prox. switch holder D4 compl.		PA 6.6 GF30 black	000 16-33-050/93 H336751					
36	1	Operating cam D4 top		1.4523 / 444FR	000 08-60-460/99 H334387					
37	1	Operating cam D4 bottom		1.4523 / 444FR	000 08-60-461/99 H334386					
38	1	Operating cam D4 top		1.4523 / 444FR	000 08-60-460/99 H334387					
Pos. 9, 10, 11, 12, 14 available as complete seal kits only										
	1	Seal kit		EPDM	000 58-38-005/01 H337884				000 58-38-006/01 H337887	
	1	Seal kit		FPM	000 58-38-005/00 H337886				000 58-38-006/00 H337889	
	1	Seal kit		HNBR	000 58-38-005/06 H337885				000 58-38-006/06 H337888	

Information contained in this document is subject to change without notice and does not represent a commitment on the part of SPX FLOW, Inc.. No part of this document may be reproduced or transmitted in any form or by any means, electronic or mechanical, including photocopying and recording, for any purpose, without the express written permission of SPX FLOW, Inc..

Spare Parts list

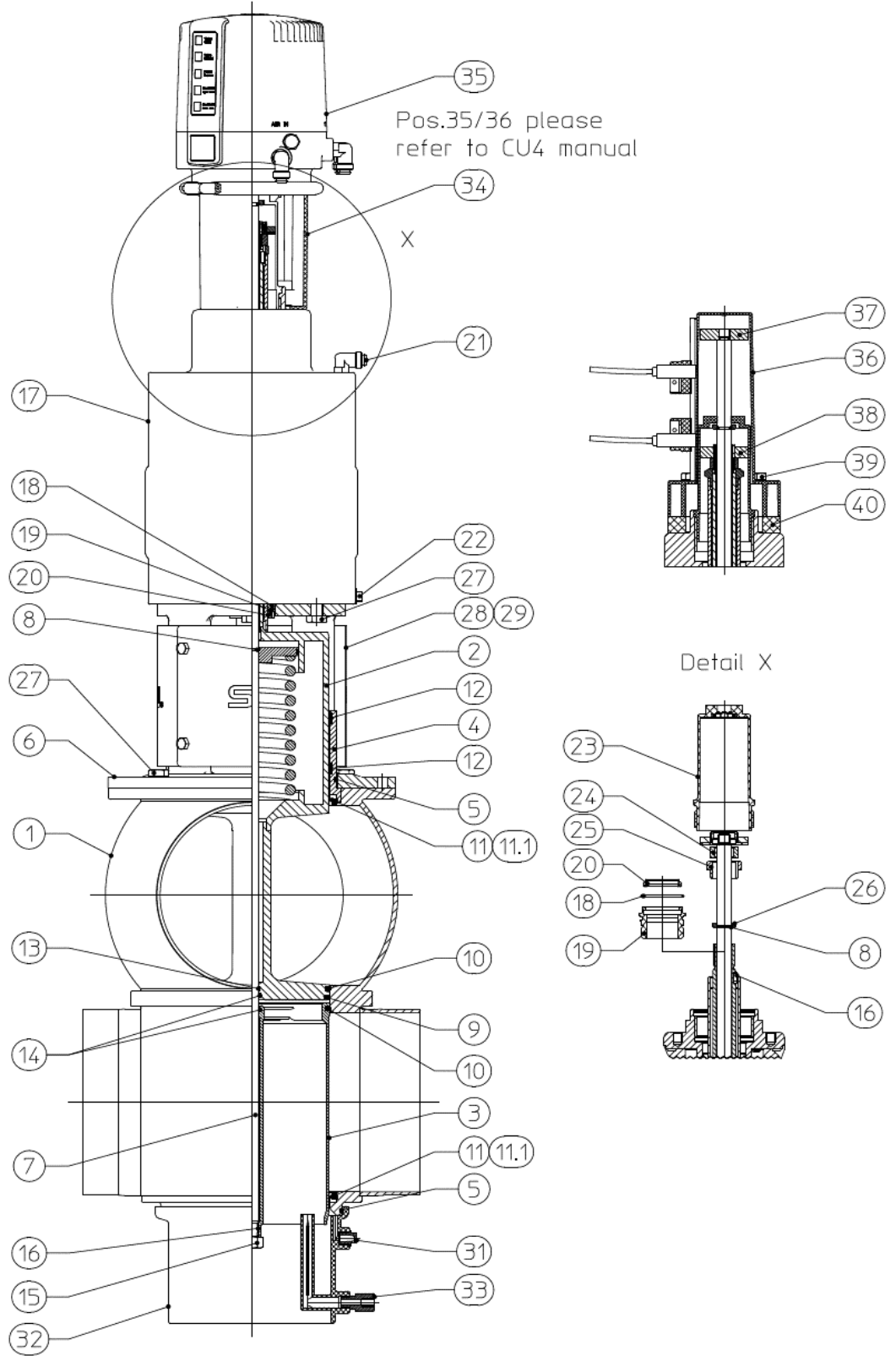
Double seat mix proof valve D4 - 125-150-6"

SPX FLOW

Date:	11.10.19	10.06.20
Name:	Sze-Si.	C.Keil
Reviewed:		

Date:	1	of	5
Name:			
Reviewed:			

RN 500.047.03



Information contained in this document is subject to change without notice and does not represent a commitment on the part of SPX FLOW, Inc.. No part of this document may be reproduced or transmitted in any form or by any means, electronic or mechanical, including photocopying and recording, for any purpose, without the express written permission of SPX FLOW, Inc..

Spare Parts list

Double seat mix proof valve D4 - 125-150-6"

Pos. Qty.		Description	Material	DN125		DN150		6"	
				Reference no. Part no.	Reference no. Part no.	Reference no. Part no.	Reference no. Part no.		
1	1	Housing D41 / 1-6	1.4404	000 16-61-687/47 H340122	000 16-61-737/47 H340135	000 16-61-762/47 H340141			
	1	Housing D41 / 1-7	1.4404	000 16-61-697/47 H340123	000 16-61-747/47 H340136	000 16-61-772/47 H340142			
	1	Housing D41 / 1-8	1.4404	000 16-61-691/47 H340124	000 16-61-741/47 H340137	000 16-61-766/47 H340143			
	1	Housing D42	1.4404	000 16-62-697/47 H340121	000 16-62-747/47 H340134	000 16-62-772/47 H340140			
2	1	Housing D43	1.4404	000 16-63-697/47 H340120	000 16-63-747/47 H340133	000 16-63-772/47 H340139			
	1	Housing D44	1.4404	000 16-64-697/47 H340119	000 16-64-747/47 H340132	000 16-64-772/47 H340138			
2	1	Upper valve shaft	1.4404	000 16-25-694/00 H341269	000 16-25-694/00 H341270	000 16-25-234/00			
3	1	Lower valve shaft	1.4404	000 16-25-689/42 H340230	000 16-25-689/42 H340311	000 16-25-520/42			
4	1	Shaft bearing	1.4404	000 16-28-302/12 H340243	000 16-28-303/12 H340322	000 16-28-303/12 H340322			
5	2	O-ring	EPDM	000 58-06-555/63 H77074	000 58-06-555/63 H77081	000 58-06-655/63 H77081			
6	1	Yoke	1.4301	000 16-40-202/12 H340244	000 16-40-202/12 H340323	000 16-40-204/12 H340323			
7	1	Guide rod	1.4404	000 16-25-687/00 H341298	000 16-25-687/00 H341298	000 16-25-545/00 H341299			
8	2	Retainer ring	1.4310	08-39-083/13 H14883					
9	1	Middle seal	EPDM	000 58-33-996/93 H340247	000 58-33-995/93 H340325	000 58-33-995/93 H340325			
	1	Middle seal	HNBR	000 58-33-996/33 H340248	000 58-33-995/33 H340326	000 58-33-995/33 H340326			
	1	Middle seal	FPM	000 58-33-996/73 H340294	000 58-33-996/73 H340327	000 58-33-995/73 H340327			

Information contained in this document is subject to change without notice and does not represent a commitment on the part of SPX FLOW, Inc.. No part of this document may be reproduced or transmitted in any form or by any means, electronic or mechanical, including photocopying and recording, for any purpose, without the express written permission of SPX FLOW, Inc..

Spare Parts list

**Double seat mix proof valve
D4 - 125-150-6"**

		Date:	11.10.19														
		Name:	Size-Si.														
		Reviewed:															
		Date:															
		Name:															
		Reviewed:															
		Page 3 of 5															
		RN 500.047.03															
pos. item	Quantity	Description	included in spare parts (pos.)	Material	125 Reference no. Part no.	150 Reference no. Part no.	6" Reference no. Part no.										
	2	Seat seal		EPDM	000 58-33-135/93 H173940	000 58-33-134/93 H173739											
10	2	Seat seal		HNBR	000 58-33-135/33 H173939	000 58-33-134/33 H173738											
	2	Seat seal		FPM	000 58-33-135/73 H340246	000 58-33-134/73 H338070											
	2	Shaft seal		EPDM	000 58-33-693/93 H77611	000 58-33-743/93 H77628											
11	2	Shaft seal		HNBR	000 58-33-693/33 H170178	000 58-33-743/33 H170177											
	2	Shaft seal		FPM	000 58-33-693/73 H77610	000 58-33-743/73 H77627											
11.1	2	PTFE Shaft seal		PTFE	000 58-33-156/23 H340295	000 58-33-157/23 H340328											
12	2	Guide ring		Igildur A500	000 58-01-614/99 H340198	000 58-01-613/99 H340182											
13	1	Guide band		Acoflon	000 08-39-380/99 H334865												
14	2	Quad ring 12,37x 2,62		EPDM	000 58-01-049/63 H311646												
15	2	Hex. Screw M10x1		A2	000 65-50-087/15 H118903												
16	2	Square key DIN6885 - A - 3x3x10		A2	000 29-02-190/17 H335171												
17	1	Actuator	18, 19, 20	1.4301	000 29-02-202/17 H340639	000 29-02-201/17 H340636											
18	2	O-ring 30 x 2,5		NBR	000 58-06-113/83 H337897												
19	2	Actuator screw		Igildur J350	000 16-28-330/93 H334376												
20	2	V-seal		NBR	000 58-01-600/73 H334379												

Information contained in this document is subject to change without notice and does not represent a commitment on the part of SPX FLOW, Inc.. No part of this document may be reproduced or transmitted in any form or by any means, electronic or mechanical, including photocopying and recording, for any purpose, without the express written permission of SPX FLOW, Inc..

Spare Parts list

Double seat mix proof valve D4 - 125-150-6"

pos. item		Quantity	Description	included in spare parts (pos.)	Material	125		150		6"		Reference no. Part no.	Reference no. Part no.
						Reference no. Part no.	Reference no. Part no.	Reference no. Part no.	Reference no. Part no.				
21	1	W-union G1/8" Ø6mm			hard nickel-plated			000 08-60-750/93 H208825					
22	1	Venting plug G-1/8"			PE-Hard			000 08-60-005/93 H16218					
23	1	Stop screw			Grivory			000 16-28-340/39 H334382					
24	1	Safety nut D3			1.4301			000 65-50-137/15 H147640					
25	1	Lock washer D4			1.4301			000 67-03-030/12 H335172					
26	1	Thrust ring			1.4057			000 08-48-106/12 H123151					
27	8	Hex. screw M10 x 20			A2			000 65-01-134/13 H340472					
28	1	Yoke cover D4		29	1.4301		000 16-40-226/00 H341313		000 16-40-227/00 H341314				
29	4	Savetix head screw M6 x 8 washer M6 as set			1.4301			000 65-06-011/12 H340632					
30													
31	1	Venting plug G-1/8"			PE-Hard			000 08-74-014/93 H16507					
32	1	Spray connection DE3			PP		000 09-40-117/93 H178450		000 09-40-118/93 H200320				
33	1	G-union 10/8-G1/4" with supp. Sleeve cpl.			1.4571			000 16-38-200/42 H329696					
34	1	CU4 D4 adapter cmpl.			PA6.6 GF30 black			000 08-46-646/93 H337098					
	1	CU4plus D4 V1 adapter cmpl.			PA6.6 GF30 black			000 08-46-666/93 H336441					

Information contained in this document is subject to change without notice and does not represent a commitment on the part of SPX FLOW, Inc.. No part of this document may be reproduced or transmitted in any form or by any means, electronic or mechanical, including photocopying and recording, for any purpose, without the express written permission of SPX FLOW, Inc..

Spare Parts list

Double seat mix proof valve D4 - 125-150-6"

Date:	11.10.19	21.08.20	
Name:	Sze-Si.	C.Keil	
Reviewed:			
Page 5 of 5			
RN 500.047.03			

pos. item	Quantity	Description	included in spare parts (pos.)	Material	125		150		6"			
					Reference no. Part no.	Reference no. Part no.	Reference no. Part no.	Reference no. Part no.				
	1	CU41 D4 DC ø6mm		PA6.6 GF30 black		000 08-45-380/93 H336954						
	1	CU41 D4 M12 DC ø6mm		PA6.6 GF30 black		000 08-45-570/93 H341342						
	1	CU41 D4 AS-i Ext. ø6mm		PA6.6 GF30 black		000 08-45-382/93 H336956						
35	1	CU41 D4 M12 AS-i Ext. ø6mm		PA6.6 GF30 black		000 08-45-386/93 H338878						
	1	CU41plus D4 V1 AS-i Ext. ø6mm		PA6.6 GF30 black		000 08-45-555/93 H338819						
	1	CU41plus D4 V1 M12 AS-i Ext. ø6mm		PA6.6 GF30 black		000 08-45-339/93 H338864						
36	1	Prox. switch holder D4 compl.		PA6.6 GF30 black		000 16-33-050/93 H336751						
37	1	Operating cam D4 bottom		1.4523 / 444FR		000 08-60-461/99 H334386						
38	1	Operating cam D4 top		1.4523 / 444FR		000 08-60-460/99 H334387						
39	4	Hex. Screw		A2-70		000 65-01-086/15 H336675		000 65-01-087/15 H340751				
40	1	Spacer		PA6.6 GF30 black		-		000 08-20-107/93 H340179				
			Pos. 9, 10, 11, 12, 13, 15 available as complete seal kits only									
	1	Seal kit		EPDM		000 58-38-007/01 H340575		000 58-38-008/01 H340578				
	1	Seal kit		FPM		000 58-38-007/00 H340577		000 58-38-008/00 H340580				
	1	Seal kit		HNBR		000 58-38-007/06 H340576		000 58-38-008/06 H340579				

Information contained in this document is subject to change without notice and does not represent a commitment on the part of SPX FLOW, Inc.. No part of this document may be reproduced or transmitted in any form or by any means, electronic or mechanical, including photocopying and recording, for any purpose, without the express written permission of SPX FLOW, Inc..

Spare Parts List

Double seat mix proof valve D4 SL 1.5 " - 4" ; DN 40 - 100

Date:	16.3.18	30.10.18	11.10.19
Name:	C. Keil	C. Keil	Sze-Si.
Reviewed:			

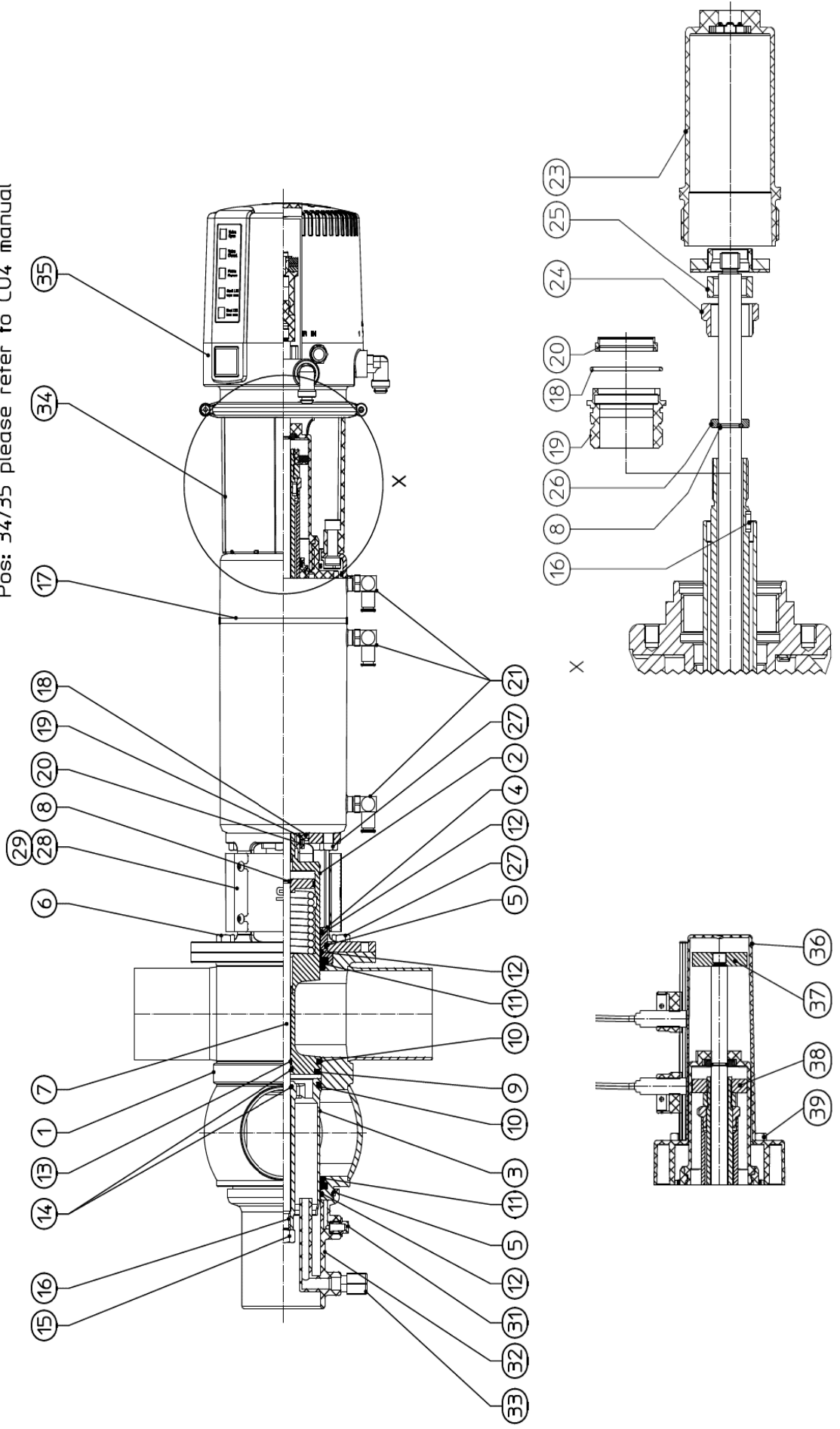
SPX FLOW

Date:			
Name:			
Reviewed:			

Page 1 of 9

RN 501.047.01

Pos: 34/35 please refer to CU4 manual



Information contained in this document is subject to change without notice and does not represent a commitment on the part of SPX FLOW, Inc.. No part of this document may be reproduced or transmitted in any form or by any means, electronic or mechanical, including photocopying and recording, for any purpose, without the express written permission of SPX FLOW, Inc..

Spare Parts List

Double seat mix proof valve D4 SL 1.5" - 4"; DN 40 - 100

Pos. Item	Quantity	Description	included in spare parts (pos.)	Material	DN40		1.5"		DN50		2"		DN65		2.5"	
					Reference no. Part no.	Reference no. Part no.	Reference no. Part no.	Reference no. Part no.	Reference no. Part no.	Reference no. Part no.	Reference no. Part no.					
1	1	Housing	D41 1-6	1.4404	000 16-61-387/47 H337180	000 16-61-412/47 H337185	000 16-61-437/47 H337181	000 16-61-462/47 H337186	000 16-61-487/47 H337182	000 16-61-512/47 H337187						
	1	Housing	D41 1-7	1.4404	000 16-61-397/47 H337170	000 16-61-422/47 H337175	000 16-61-447/47 H337171	000 16-61-472/47 H337176	000 16-61-497/47 H337172	000 16-61-522/47 H337177						
	1	Housing	D41 1-8	1.4404	000 16-61-391/47 H337190	000 16-61-416/47 H337195	000 16-61-441/47 H337191	000 16-61-466/47 H337196	000 16-61-491/47 H337192	000 16-61-516/47 H337197						
	1	Housing	D42	1.4404	000 16-62-397/47 H337023	000 16-62-422/47 H337028	000 16-62-447/47 H337024	000 16-62-472/47 H337029	000 16-62-497/47 H337025	000 16-62-522/47 H337030						
	1	Housing	D43	1.4404	000 16-63-397/47 H337033	000 16-63-422/47 H337038	000 16-63-447/47 H337034	000 16-63-472/47 H337039	000 16-63-497/47 H337035	000 16-63-522/47 H337040						
	1	Housing	D44	1.4404	000 16-64-397/47 H335273	000 16-64-422/47 H335272	000 16-64-447/47 H335274	000 16-64-472/47 H335271	000 16-64-497/47 H334443	000 16-64-522/47 H335270						
	2	1	Upper valve shaft	13, 16, 25	1.4404	000 16-25-391/00 H341262	000 16-25-391/00 H341262	000 16-25-441/00 H341263	000 16-25-441/00 H341263	000 16-25-491/00 H341264	000 16-25-516/00 H341265					
3	1	Lower valve shaft		1.4404	000 16-25-389/42 H334986	000 16-25-389/42 H334986	000 16-25-439/42 H334987	000 16-25-439/42 H334987	000 16-25-489/42 H334446	000 16-25-514/42 H335391						
4	1	Shaft bearing		1.4404	000 16-28-300/12 H334381	000 16-28-300/12 H334381										
5	2	O-ring		EPDM	000 58-06-295/64 H77039	000 58-06-295/64 H77039										
6	1	Yoke		1.4301	000 16-40-200/12 H334383	000 16-40-200/12 H334383										
7	1	Guide rod	8, 15, 16	1.4404	000 16-25-387/00 H341291	000 16-25-437/00 H341292	000 16-25-437/00 H341292	000 16-25-487/00 H341293	000 16-25-487/00 H341293	000 16-25-512/00 H341294						
8	2	Retainer ring		1.4310	000 08-39-083/13 H14883	000 08-39-083/13 H14883										
9	1	Middle seal		EPDM	000 58-33-998/93 H327602	000 58-33-998/93 H327602										
	1	Middle seal		HNBR	000 58-33-998/33 H332652	000 58-33-998/33 H332652										
	1	Middle seal		FPM	000 58-33-998/71 H332653	000 58-33-998/71 H332653										

Information contained in this document is subject to change without notice and does not represent a commitment on the part of SPX FLOW, Inc.. No part of this document may be reproduced or transmitted in any form or by any means, electronic or mechanical, including photocopying and recording, for any purpose, without the express written permission of SPX FLOW, Inc..

Spare Parts List

Double seat mix proof valve D4 SL 1.5 "- 4"; DN 40 - 100

Date:	16.3.18	11.10.19	SPX FLOW			
Name:	C. Keil	Size-Si.				
Reviewed:						
Date:			Page	3	of	9
Name:			RN 501.047.01			
Reviewed:						

Pos. Item	Quantity	Description	included in spare parts (pos.)	Material	DN40	1.5"	DN50	2"	DN65	Reference no. Part no.
					Reference no. Part no.	Reference no. Part no.	Reference no. Part no.	Reference no. Part no.		
	2	Seat seal		EPDM			000 58-33-132/93 H168192			
10	2	Seat seal		HNBR			000 58-33-132/33 H171561			
	2	Seat seal		FPM			000 58-33-132/73 H171559			
	2	Shaft seal		EPDM			000 58-33-400/93 H337476			
11	2	Shaft seal		HNBR			000 58-33-400/33 H337478			
	2	Shaft seal		FPM			000 58-33-400/73 H337477			
12	3	Guide ring		Iglidur A500			000 58-01-610/99 H334863			
13	1	Guide band		Acoflon			000 08-39-380/99 H334865			
14	1	Quad ring		EPDM			000 58-01-049/63 H311646			
15	2	Hex. screw M10x1		A2			000 65-50-087/15 H118903			
16	2	Square key		A2			000 29-02-190/17 H335171			
							3x3x10 DIN6885 Form A			
17	1	Actuator	18, 19, 20	1.4301			000 29-02-187/17 H335470		000 29-02-190/17 H334394	000 29-02-189/17 H335468
18	2	O-ring		NBR			000 58-06-113/83 H337897			
19	2	Actuator screw		Iglidur J350			000 16-28-330/93 H334376			
20	2	V-seal		NBR			000 58-01-600/73 H334379			

Information contained in this document is subject to change without notice and does not represent a commitment on the part of SPX FLOW, Inc.. No part of this document may be reproduced or transmitted in any form or by any means, electronic or mechanical, including photocopying and recording, for any purpose, without the express written permission of SPX FLOW, Inc..

Spare Parts List

Double seat mix proof valve D4 SL 1.5" - 4"; DN 40 - 100

Pos. Item	Quantity	Description	included in spare parts (pos.)	Material	DN40		1.5"		DN50		2"		DN65		Reference no. Part no.		Reference no. Part no.		
					Reference no. Part no.	Reference no. Part no.	Reference no. Part no.	Reference no. Part no.	Reference no. Part no.	Reference no. Part no.	Reference no. Part no.	Reference no. Part no.	Reference no. Part no.	Reference no. Part no.					
21	3	W-union G1/8" Ø6mm		hard nickel-plated															
23	1	Stop screw		Grivory															
24	1	Lock washer D4		1.4301															
25	1	Safety nut D3		1.4301															
26	1	Thrust ring		1.4057															
27	8	Hex. screw M8 x 16		A2															
28	1	Yoke cover D4	29	1.4301															
29	4	Savetix head screw M4 x 8 washer M4 as set		1.4301															
30																			
31	1	Venting plug G-1/8"		PE-Hard															
32	1	Spray connection DE3		PP															
33	1	G-union 8x1-G1/8"		PVDF-black															
34	1	CU4 D4 adapter cmpl.		PA6.6 GF30 black															
	1	CU4plus D4 V1 adapter cmpl.		PA6.6 GF30 black															

Date: 16.3.18 11.10.19
 Name: C. Keil Size-Si.
 Reviewed:

Date:
 Name:
 Reviewed:
 Page 4 of 9
RN 501.047.01

SPX FLOW

Information contained in this document is subject to change without notice and does not represent a commitment on the part of SPX FLOW, Inc.. No part of this document may be reproduced or transmitted in any form or by any means, electronic or mechanical, including photocopying and recording, for any purpose, without the express written permission of SPX FLOW, Inc..

Spare Parts List

Double seat mix proof valve D4 SL 1.5" - 4"; DN 40 - 100

		Date:	16.3.18	11.10.19	21.08.20	SPX FLOW						
		Name:	C. Keil	Size-Si.	C. Keil							
		Reviewed:										
		Date:				Page	5 of 9					
		Name:				RN 501.047.01						
		Reviewed:										
Pos.	Item	Quantity	Description	included in spare parts (pos.)	Material	DN40	1.5"	DN50	2"	DN65	Reference no. Part no.	Reference no. Part no.
		1	CU43 D4 DC ø6mm		PA 6.6 GF30 black			000 08-45-381/93 H336955				
		1	CU43 D4 M12 DC ø6mm		PA6.6 GF30 black			000 08-45-571/93 H341343				
		1	CU43 D4 AS-i Ext. Ø6mm		PA 6.6 GF30 black			000 08-45-383/93 H336957				
		1	CU43 D4 M12 AS-i Ext. ø6mm		PA6.6 GF30 black			000 08-45-387/93 H338897				
35		1	CU43 D4 AS-i Std. ø6mm		PA 6.6 GF30 black			000 08-45-385/93 H338152				
		1	CU43 D4 M12 AS-i Std. ø6mm		PA 6.6 GF30 black			000 08-45-391/93 H338899				
		1	CU43plus D4 V1 AS-i Ext. ø6mm		PA6.6 GF30 black			000 08-45-556/93 H338820				
		1	CU43plus D4 V1 M12 AS-i Ext. ø6mm		PA6.6 GF30 black			000 08-45-341/93 H338865				
36		1	Prox. switch holder D4 cmpl.		black			000 16-33-050/93 H336751				
37		1	Operating cam D4 bottom		1.4523 / 444FR			000 08-60-461/99 H334386				
38		1	Operating cam D4 top		1.4523 / 444FR			000 08-60-460/99 H334387				
39		4	Hex. screw M8x40		A2-70			000 65-01-086/15 H336675				
Pos. 9, 10, 11, 12, 14 available as complete seal kits only												
		1	Seal kit		EPDM			000 58-38-005/01 H337884				
		1	Seal kit		FPM			000 58-38-005/00 H337886				
		1	Seal kit		HNBR			000 58-38-005/06 H337885				

Information contained in this document is subject to change without notice and does not represent a commitment on the part of SPX FLOW, Inc.. No part of this document may be reproduced or transmitted in any form or by any means, electronic or mechanical, including photocopying and recording, for any purpose, without the express written permission of SPX FLOW, Inc..

Spare Parts List

Double seat mix proof valve D4 SL 1.5 " - 4"; DN 40 - 100

Pos. Item	Quantity	Description	included in spare parts (pos.)	Material	3"		DN80		DN100		4"		Reference no. Part no.		Reference no. Part no.	
					Reference no. Part no.	Reference no. Part no.	Reference no. Part no.	Reference no. Part no.	Reference no. Part no.	Reference no. Part no.	Reference no. Part no.	Reference no. Part no.				
1	1	Housing	D41 1-6	1.4404	000 16-61-562/47 H337188	000 16-61-537/47 H337183	000 16-61-637/47 H337184	000 16-61-662/47 H337189	000 16-61-666/47 H337194	000 16-61-662/47 H337199	000 16-61-662/47 H337189	000 16-61-666/47 H337199				
	1	Housing	D41 1-7	1.4404	000 16-61-572/47 H337178	000 16-61-547/47 H337173	000 16-61-647/47 H337174	000 16-61-672/47 H337179	000 16-61-641/47 H337194	000 16-62-672/47 H337032	000 16-61-672/47 H337179	000 16-61-666/47 H337199				
	1	Housing	D41 1-8	1.4404	000 16-61-566/47 H337198	000 16-61-541/47 H337193	000 16-61-641/47 H337194	000 16-61-666/47 H337199	000 16-62-647/47 H337027	000 16-62-672/47 H337032	000 16-61-666/47 H337199	000 16-62-672/47 H337032				
	1	Housing	D42	1.4404	000 16-62-572/47 H337031	000 16-62-547/47 H337026	000 16-62-647/47 H337027	000 16-62-672/47 H337032	000 16-62-647/47 H337027	000 16-62-672/47 H337032	000 16-62-672/47 H337032	000 16-62-672/47 H337032				
	1	Housing	D43	1.4404	000 16-63-572/47 H337041	000 16-63-547/47 H337036	000 16-63-647/47 H337037	000 16-63-672/47 H337042	000 16-63-647/47 H337037	000 16-63-672/47 H337042	000 16-63-672/47 H337042	000 16-63-672/47 H337042				
	1	Housing	D44	1.4404	000 16-64-572/47 H335275	000 16-64-547/47 H335278	000 16-64-647/47 H335279	000 16-64-672/47 H335280	000 16-64-547/47 H335279	000 16-64-672/47 H335280	000 16-64-672/47 H335280	000 16-64-672/47 H335280				
	2	Upper valve shaft		1.4404	000 16-25-566/00 H341267	000 16-25-541/00 H341266	000 16-25-541/00 H341266	000 16-25-641/00 H341268	000 16-25-541/00 H341266	000 16-25-641/00 H341268	000 16-25-641/00 H341268	000 16-25-641/00 H341268				
	3	Lower valve shaft		1.4404	000 16-25-564/42 H335392	000 16-25-539/42 H335393	000 16-25-539/42 H335393	000 16-25-539/42 H335393	000 16-25-539/42 H335393	000 16-25-539/42 H335393	000 16-25-539/42 H335393	000 16-25-539/42 H335393				
4	Shaft bearing		1.4404	000 16-28-300/12 H334381	000 16-28-300/12 H334381	000 16-28-301/12 H335713	000 16-28-301/12 H335713	000 16-28-301/12 H335713	000 16-28-301/12 H335713	000 16-28-301/12 H335713	000 16-28-301/12 H335713					
5	O-ring		EPDM	000 58-06-295/64 H77039	000 58-06-295/64 H77039	000 58-06-490/63 H77061	000 58-06-490/63 H77061	000 58-06-490/63 H77061	000 58-06-490/63 H77061	000 58-06-490/63 H77061	000 58-06-490/63 H77061					
6	Yoke		1.4301	000 16-40-200/12 H334383	000 16-40-200/12 H334383	000 16-40-209/12 H335994	000 16-40-209/12 H335994	000 16-40-209/12 H335994	000 16-40-209/12 H335994	000 16-40-209/12 H335994	000 16-40-209/12 H335994					
7	Guide rod		1.4404	000 16-25-562/00 H341296	000 16-25-537/00 H341295	000 16-25-537/00 H341295	000 16-25-637/00 H341297	000 16-25-537/00 H341295	000 16-25-637/00 H341297	000 16-25-637/00 H341297	000 16-25-637/00 H341297					
8	Retainer ring		1.4310	000 08-39-998/93 H327602	000 08-39-998/93 H327602	000 08-39-997/93 H327985	000 08-39-997/93 H327985	000 08-39-997/93 H327985	000 08-39-997/93 H327985	000 08-39-997/93 H327985	000 08-39-997/93 H327985					
9	Middle seal		HNBR	000 58-33-998/33 H332652	000 58-33-998/33 H332652	000 58-33-997/33 H332649	000 58-33-997/33 H332649	000 58-33-997/33 H332649	000 58-33-997/33 H332649	000 58-33-997/33 H332649	000 58-33-997/33 H332649					
1	Middle seal		FPM	000 58-33-998/71 H332653	000 58-33-998/71 H332653	000 58-33-997/71 H332648	000 58-33-997/71 H332648	000 58-33-997/71 H332648	000 58-33-997/71 H332648	000 58-33-997/71 H332648	000 58-33-997/71 H332648					

Information contained in this document is subject to change without notice and does not represent a commitment on the part of SPX FLOW, Inc.. No part of this document may be reproduced or transmitted in any form or by any means, electronic or mechanical, including photocopying and recording, for any purpose, without the express written permission of SPX FLOW, Inc..

Spare Parts List

Double seat mix proof valve D4 SL 1.5 "- 4"; DN 40 - 100

Date:	16.3.18	11.10.19	SPX FLOW			
Name:	C. Keil	Size-Si.				
Reviewed:						
Date:			Page	7	of	9
Name:			RN 501.047.01			
Reviewed:						

Pos. Item	Quantity	Description	included in spare parts (pos.)	Material	3"		DN80		4"		Reference no. Part no.
					Reference no. Part no.	Reference no. Part no.	Reference no. Part no.	Reference no. Part no.			
10	2	Seat seal		EPDM	000 58-33-132/93 H168192	000 58-33-133/93 H168153					
	2	Seat seal		HNBR	000 58-33-132/33 H171561	000 58-33-133/33 H171565					
	2	Seat seal		FPM	000 58-33-132/73 H171559	000 58-33-133/73 H171563					
11	2	Shaft seal		EPDM	000 58-33-400/93 H337476	000 58-33-405/93 H337668					
	2	Shaft seal		HNBR	000 58-33-400/33 H337478	000 58-33-405/33 H337670					
	2	Shaft seal		FPM	000 58-33-400/73 H337477	000 58-33-405/73 H337669					
12	3	Guide ring		Iglidur A500	000 58-01-610/99 H334863	000 58-01-612/99 H335702					
13	1	Guide band		Acoflon		000 08-39-380/99 H334865					
14	1	Quad ring	12,37x2,62	EPDM			000 58-01-049/63 H311646				
							000 65-50-087/15 H118903				
15	2	Hex. screw M10x1		A2		000 67-40-010/12 H335171					
16	2	Square key		A2		000 29-02-206/17 H335862					
17	1	Actuator	18, 19, 20	1.4301		000 29-02-190/17 H334394	000 58-06-113/83 H337897				
							000 16-28-330/93 H334376				
18	2	O-ring		NBR		000 58-01-600/73 H334379					
19	2	Actuator screw		Iglidur J350			000 58-06-113/83 H337897				
							000 16-28-330/93 H334376				
20	2	V-seal		NBR		000 58-01-600/73 H334379					

Information contained in this document is subject to change without notice and does not represent a commitment on the part of SPX FLOW, Inc. No part of this document may be reproduced or transmitted in any form or by any means, electronic or mechanical, including photocopying and recording, for any purpose, without the express written permission of SPX FLOW, Inc..

Spare Parts List

Double seat mix proof valve D4 SL 1.5" - 4"; DN 40 - 100

		Date:	16.3.18	11.10.19	21.08.20	SPX FLOW						
		Name:	C. Keil	Size-Si.	C. Keil							
		Reviewed:										
		Date:				Page	9 of 9					
		Name:				RN 501.047.01						
		Reviewed:										
Pos.	Item	Quantity	Description	included in spare parts (pos.)	Material	3"	DN80	DN100	4"	Reference no. Part no.	Reference no. Part no.	Reference no. Part no.
		1	CU43 D4 DC ø6mm		PA 6.6 GF30 black	Reference no. Part no.	Reference no. Part no.	Reference no. Part no.	Reference no. Part no.	Reference no. Part no.	Reference no. Part no.	Reference no. Part no.
		1	CU43 D4 M12 DC ø6mm		PA6.6 GF30 black	000 08-45-381/93 H336955	000 08-45-571/93 H341343					
		1	CU43 D4 AS-i Ext. Ø6mm		PA 6.6 GF30 black	000 08-45-383/93 H336957						
		1	CU43 D4 M12 AS-i Ext. ø6mm		PA6.6 GF30 black	000 08-45-387/93 H338897						
35		1	CU43 D4 AS-i Std. ø6mm		PA 6.6 GF30 black	000 08-45-385/93 H338152						
		1	CU43 D4 M12 AS-i Std. ø6mm		PA 6.6 GF30 black	000 08-45-391/93 H338899						
		1	CU43plus D4 V1 AS-i Ext. ø6mm		PA6.6 GF30 black	000 08-45-556/93 H338820						
		1	CU43plus D4 V1 M12 AS-i Ext. ø6mm		PA6.6 GF30 black	000 08-45-341/93 H338865						
36		1	Prox. switch holder D4 cmpl.		PA 6.6 GF30 black	000 16-33-050/93 H336751						
37		1	Operating cam D4 bottom		1.4523 / 444FR	000 08-60-461/99 H334386						
38		1	Operating cam D4 top		1.4523 / 444FR	000 08-60-460/99 H334387						
39		4	Hex. screw M8x40		A2-70	000 65-01-086/15 H336675						
Pos. 9, 10, 11, 12, 14 available as complete seal kits only												
		1	Seal kit		EPDM	000 58-38-005/01 H337884				000 58-38-006/01 H337887		
		1	Seal kit		FPM	000 58-38-005/00 H337886				000 58-38-006/00 H337889		
		1	Seal kit		HNBR	000 58-38-005/06 H337885				000 58-38-006/06 H337888		

Information contained in this document is subject to change without notice and does not represent a commitment on the part of SPX FLOW, Inc.. No part of this document may be reproduced or transmitted in any form or by any means, electronic or mechanical, including photocopying and recording, for any purpose, without the express written permission of SPX FLOW, Inc..

Spare Parts list

**Double seat mix proof valve
D4 SL - 125-150-6"**

SPX FLOW

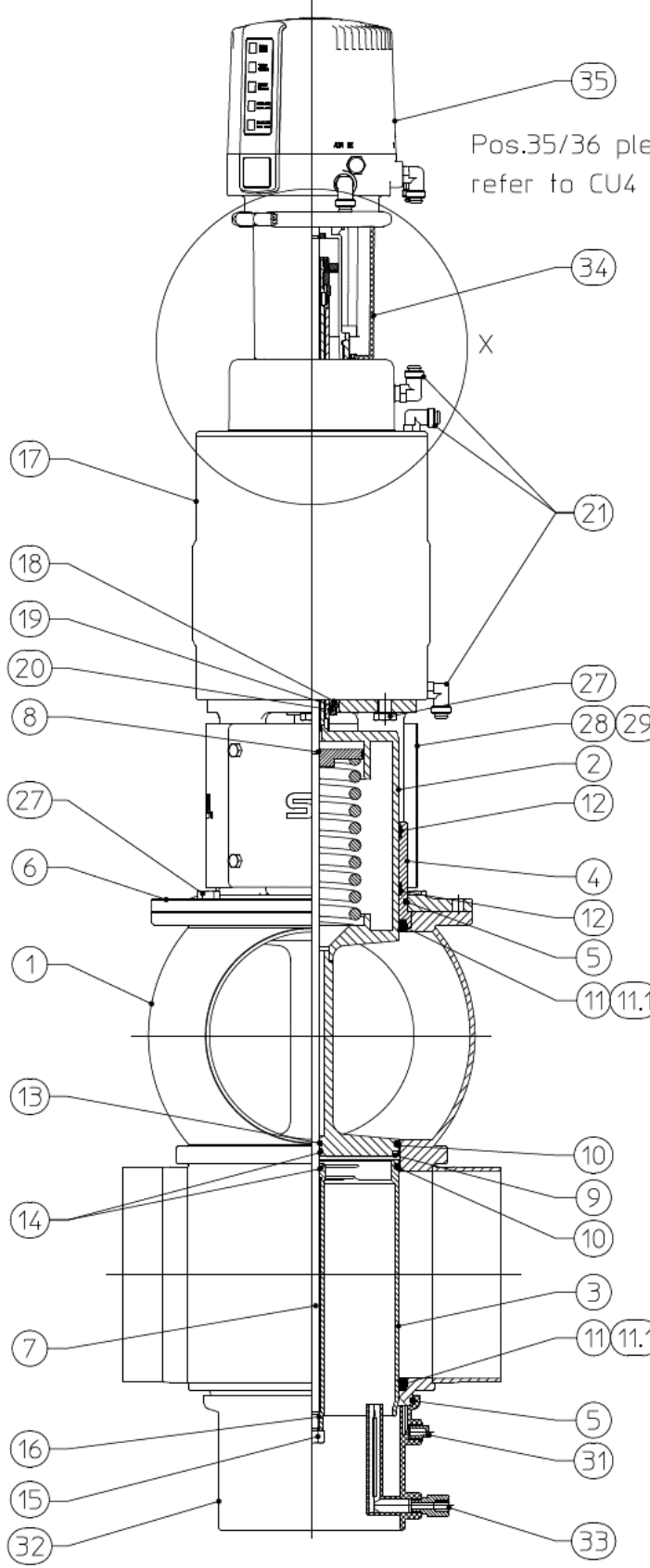
Date: 11.10.19
Name: Sze-Si.
Reviewed:

Page 1 of 5
RN 501.047.03

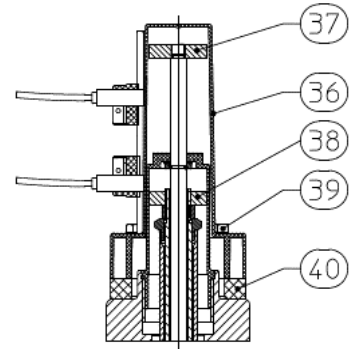
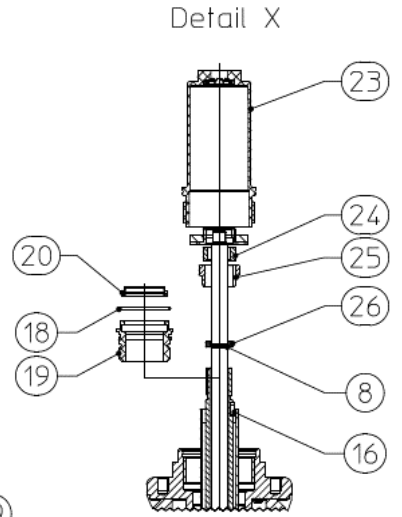
Date: 10.06.20
Name: C.Keil
Reviewed:

Date:
Name:
Reviewed:

Date:
Name:
Reviewed:



Pos.35/36 please refer to CU4 manual



Information contained in this document is subject to change without notice and does not represent a commitment on the part of SPX FLOW, Inc.. No part of this document may be reproduced or transmitted in any form or by any means, electronic or mechanical, including photocopying and recording, for any purpose, without the express written permission of SPX FLOW, Inc..

Spare Parts list

**Double seat mix proof valve
D4 SL - 125-150-6"**

		Date:	11.10.19												
		Name:	Size-Si.												
		Reviewed:													
		Date:													
		Name:													
		Reviewed:													
												Page	2	of	5
												RN 501.047.03			
Pos.	Qty.	Description	Material	DN125 Reference no. Part no.	DN150 Reference no. Part no.	6" Reference no. Part no.									
	1	Housing D41 / 1-6	1.4404	000 16-61-687/47 H340122	000 16-61-737/47 H340135	000 16-61-762/47 H340141									
	1	Housing D41 / 1-7	1.4404	000 16-61-697/47 H340123	000 16-61-747/47 H340136	000 16-61-772/47 H340142									
1	1	Housing D41 / 1-8	1.4404	000 16-61-691/47 H340124	000 16-61-741/47 H340137	000 16-61-766/47 H340143									
	1	Housing D42	1.4404	000 16-62-697/47 H340121	000 16-62-747/47 H340134	000 16-62-772/47 H340140									
	1	Housing D43	1.4404	000 16-63-697/47 H340120	000 16-63-747/47 H340133	000 16-63-772/47 H340139									
	1	Housing D44	1.4404	000 16-64-697/47 H340119	000 16-64-747/47 H340132	000 16-64-772/47 H340138									
2	1	Upper valve shaft	1.4404	000 16-25-694/00 H341269	000 16-25-694/00 H341270	000 16-25-234/00									
3	1	Lower valve shaft	1.4404	000 16-25-689/42 H340230	000 16-25-689/42 H340311	000 16-25-520/42									
4	1	Shaft bearing	1.4404	000 16-28-302/12 H340243	000 16-28-303/12 H340322	000 16-28-303/12 H340322									
5	2	O-ring	EPDM	000 58-06-555/63 H77074	000 58-06-555/63 H77081	000 58-06-655/63 H77081									
6	1	Yoke	1.4301	000 16-40-202/12 H340244	000 16-40-202/12 H340323	000 16-40-204/12 H340323									
7	1	Guide rod	1.4404	000 16-25-687/00 H341298	000 16-25-687/00 H341299	000 16-25-545/00 H341299									
8	2	Retainer ring	1.4310	08-39-083/13 H14883											
	1	Middle seal	EPDM	000 58-33-996/93 H340247	000 58-33-995/93 H340325	000 58-33-995/93 H340325									
9	1	Middle seal	HNBR	000 58-33-996/33 H340248	000 58-33-995/33 H340326	000 58-33-995/33 H340326									
	1	Middle seal	FPM	000 58-33-996/73 H340294	000 58-33-996/73 H340327	000 58-33-995/73 H340327									

Information contained in this document is subject to change without notice and does not represent a commitment on the part of SPX FLOW, Inc.. No part of this document may be reproduced or transmitted in any form or by any means, electronic or mechanical, including photocopying and recording, for any purpose, without the express written permission of SPX FLOW, Inc..

Spare Parts list

**Double seat mix proof valve
D4 SL - 125-150-6"**

		Date:	11.10.19																			
		Name:		Size-Si.																		
		Reviewed:																				
		Date:																				
		Name:																				
		Reviewed:																				
		Page 3 of 5																				
		RN 501.047.03																				
pos.	item	Quantity	Description	included in spare parts (pos.)	Material	125 Reference no. Part no.	150 Reference no. Part no.	6" Reference no. Part no.														
		2	Seat seal		EPDM	000 58-33-135/93 H173940	000 58-33-134/93 H173739															
10		2	Seat seal		HNBR	000 58-33-135/33 H173939	000 58-33-134/33 H173738															
		2	Seat seal		FPM	000 58-33-135/73 H340246	000 58-33-134/73 H338070															
		2	Shaft seal		EPDM	000 58-33-693/93 H77611	000 58-33-743/93 H77628															
11		2	Shaft seal		HNBR	000 58-33-693/33 H170178	000 58-33-743/33 H170177															
		2	Shaft seal		FPM	000 58-33-693/73 H77610	000 58-33-743/73 H77627															
11.1		2	PTFE Shaft seal		PTFE	000 58-33-156/23 H340295	000 58-33-157/23 H340328															
12		2	Guide ring		Igildur A500	000 58-01-614/99 H340198	000 58-01-613/99 H340182															
13		1	Guide band		Acoflon	000 08-39-380/99 H334865																
14		2	Quad ring 12,37x 2,62		EPDM	000 58-01-049/63 H311646																
15		2	Hex. Screw M10x1		A2	000 65-50-087/15 H118903																
16		2	Square key DIN6885 - A - 3x3x10		A2	000 29-02-190/17 H335171																
17		1	Actuator	18, 19, 20	1.4301	000 29-02-208/17 H340197	000 29-02-207/17 H340181															
18		2	O-ring 30 x 2,5		NBR	000 58-06-113/83 H337897																
19		2	Actuator screw		Igildur J350	000 16-28-330/93 H334376																
20		2	V-seal		NBR	000 58-01-600/73 H334379																

Information contained in this document is subject to change without notice and does not represent a commitment on the part of SPX FLOW, Inc.. No part of this document may be reproduced or transmitted in any form or by any means, electronic or mechanical, including photocopying and recording, for any purpose, without the express written permission of SPX FLOW, Inc..

Spare Parts list

Double seat mix proof valve D4 SL - 125-150-6"

pos. item		Description		included in spare parts (pos.)	Material	125		150		6"		Reference no. Part no.	
						Reference no. Part no.	Reference no. Part no.	Reference no. Part no.					
21	3	W-union G1/8" Ø6mm			hard nickel-plated	000 08-60-750/93 H208825							
22													
23	1	Stop screw			Grivory	000 16-28-340/39 H334382							
24	1	Lock washer D4			1.4301	000 67-03-030/12 H335172							
25	1	Safety nut D3			1.4301	000 65-50-137/15 H147640							
26	1	Thrust ring			1.4057	000 08-48-106/12 H123151							
27	8	Hex. screw M10 x 20			A2	000 65-01-134/13 H340472							
28	1	Yoke cover D4		29	1.4301	000 16-40-226/00 H341313	000 16-40-227/00 H341314						
29	4	Savetix head screw M6 x 8 washer M6 as set			1.4301	000 65-06-011/12 H340632							
30													
31	1	Venting plug G-1/8"			PE-Hard	000 08-74-014/93 H16507							
32	1	Spray connection DE3			PP	000 09-40-117/93 H178450	000 09-40-118/93 H200320						
33	1	G-union 10/8-G1/4" with supp. Sleeve cpl.			1.4571	000 16-38-200/42 H329696							
34	1	CU4 D4 adapter cmpl.			PA6.6 GF30 black	000 08-46-646/93 H337098							
	1	CU4plus D4 V1 adapter cmpl.			PA6.6 GF30 black	000 08-46-666/93 H336441							

Information contained in this document is subject to change without notice and does not represent a commitment on the part of SPX FLOW, Inc.. No part of this document may be reproduced or transmitted in any form or by any means, electronic or mechanical, including photocopying and recording, for any purpose, without the express written permission of SPX FLOW, Inc..

Spare Parts list

Double seat mix proof valve D4 SL - 125-150-6"

SPX FLOW

pos. item		Description		included in spare parts (pos.)		Material		125		150		6"		Reference no. Part no.	
								Reference no. Part no.	Reference no. Part no.	Reference no. Part no.	Reference no. Part no.				
1	CU43 D4 DC ø6mm					PA6.6 GF30 black			000 08-45-381/93 H336955						
1	CU43 D4 M12 DC ø6mm					PA6.6 GF30 black			000 08-45-571/93 H341343						
1	CU43 D4 AS-i Ext. ø6mm					PA6.6 GF30 black			000 08-45-383/93 H336957						
1	CU43 D4 M12 AS-i Ext. ø6mm					PA6.6 GF30 black			000 08-45-387/93 H338897						
1	CU43plus D4 V1 AS-i Ext. ø6mm					PA6.6 GF30 black			000 08-45-556/93 H338820						
1	CU43plus D4 V1 M12 AS-i Ext. ø6mm					PA6.6 GF30 black			000 08-45-341/93 H338865						
1	Prox. switch holder D4 compl.					PA6.6 GF30 black			000 16-33-050/93 H336751						
1	Operating cam D4 bottom					1.4523 / 444FR			000 08-60-461/99 H334386						
1	Operating cam D4 top					1.4523 / 444FR			000 08-60-460/99 H334387						
4	Hex. Screw					A2-70			000 65-01-086/15 H336675						
1	Spacer					PA6.6 GF30 black			-						
Pos. 9, 10, 11, 12, 13, 15 available as complete seal kits only															
1	Seal kit					EPDM			000 58-38-007/01 H340575						
1	Seal kit					FPM			000 58-38-007/00 H340577						
1	Seal kit					HNBR			000 58-38-007/06 H340576						

APV D4 / D4 SL

KAKSOISISTUKKA-MIXPROOF-VENTTIILIT

SPXFLOW

SPX FLOW

Design Center

Gottlieb-Daimler-Straße 13
D-59439 Holzwickede, Germany

P: (+49) (0) 2301-9186-0
F: (+49) (0) 2301-9186-300

SPX FLOW, Inc.

Production

611 Sugar Creek Road
Delavan, WI 53115, USA

P: (+1) 262 728 1900 or (800) 252 5200
F: (+1) 262 728 4904 or (800) 252 5012
E: wcb@spxflow.com

SPX FLOW

Production

Stanisława Jana Rolbieskiego 2
PL- Bydgoszcz 85-862, Poland

P: (+48) 52 566 76 00
F: (+48) 52 525 99 09

SPX FLOW pidättää itsellään oikeuden teknisiin uudistuksiin ja materiaalien muuttamiseen siitä etukäteen erikseen ilmoittamatta olematta kuitenkaan tähän velvollinen.

Tässä asiakirjassa kuvatut rakenteen ominaisuudet, materiaalit ja mitat on annettu sinun tiedottamistasi varten. Tietojen paikkansa pitävyyys ei ole taattua ilman erillistä kirjallista vahvistusta. Jos sinulla on tuotteiden saatavuutta koskevia kysymyksiä, käänny paikallisen jälleenmyyjän puoleen.

Lisätietoja on verkkosivuillamme: www.spxflow.com

Laatimispäivämäärä: 09/2020 - Alkuperäiskäyttöohjeen käännös

COPYRIGHT ©2020 SPX FLOW, Inc.