

TORK ANAHTARLARI

YÜKSEK PERFORMANSLI SINIFININ EN İYİSİ ANAHTARLAR

Sayfa
**ÖLÇÜLER/
ÖZELLİKLER...12**
Tork Anahtarı Seçim Kılavuzu

Sayfa
**TORK ANAHTARINA
GENEL BAKIŞ...14-15**



Sayfa
TWHC...16-17
Kare Tahrikli Tork Anahtarı



Sayfa
TWSD...20-21
Kare Tahrikli Tork Anahtarı



Sayfa
TWHC...18-19
Dayama Kolları



Sayfa
TWSD...22-23
Dayama Kolları



Sayfa
**ADAPTÖRLER VE
LOKMALAR...24-25**



Sayfa
TWLC...26-27
Kasetli Tork Anahtarları



Sayfa
TWLC...30-31
Redüktörler



Sayfa
TWLC...28-29
Değiştirilebilir Özellikli Kasetler ve
Ölçüleri

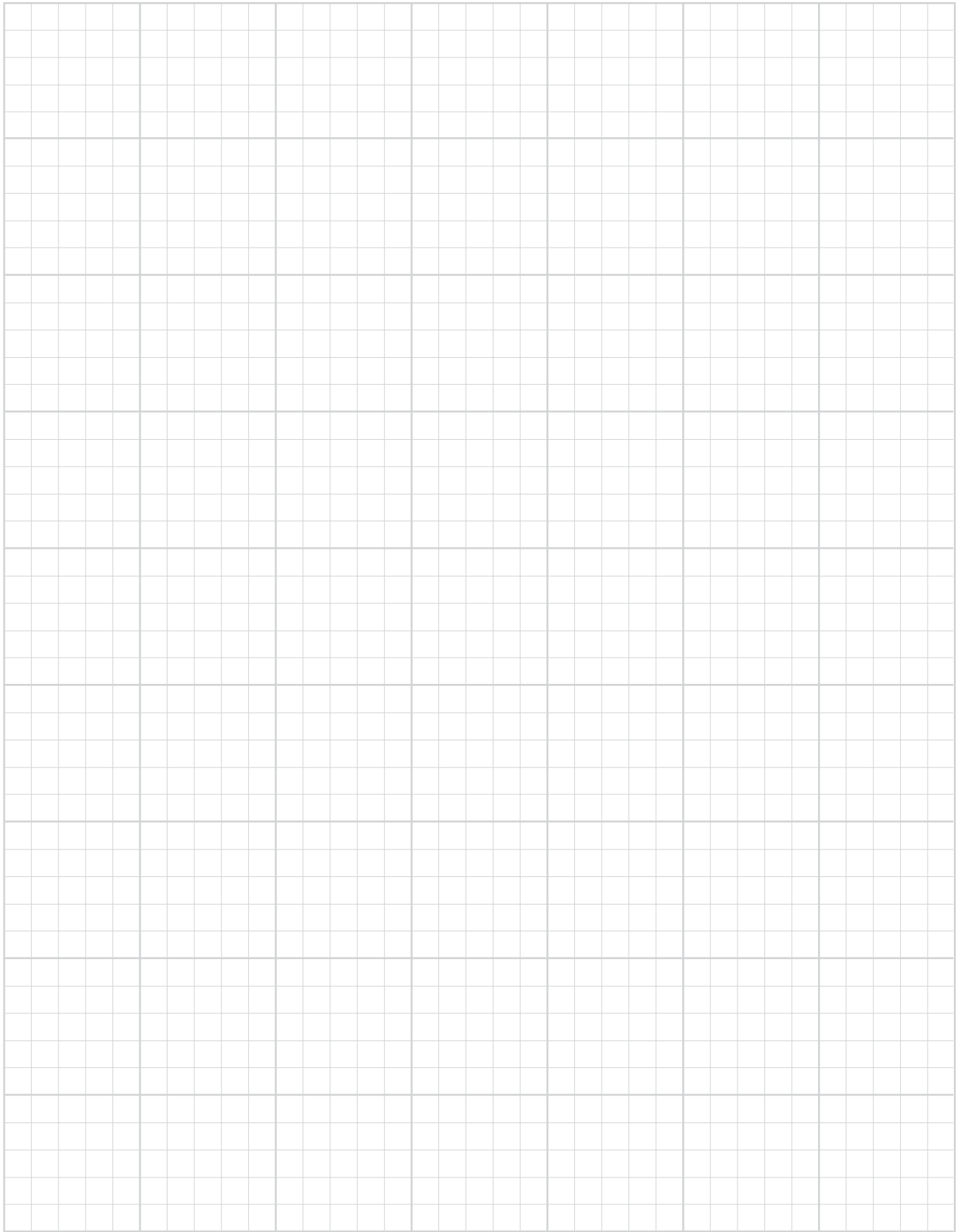


Sayfa
TWLC...32
Dayama Kolları



Sayfa
TWLC...33
Özel Aksesuarlar





TORK ANAHTARINA GENEL BAKIŞ

TWLC

Patentli döner kızaklı tasarım, aşınmayı ve yıpranmayı azaltmak için kuvvetleri normal seviyede tutarak pistonu karşı açığı vermeye uyum sağlar.

Benzersiz kızaklı ve mekik piston, aletin manuel olarak döndürülmesine gerek kalmadan otomatik olarak kenetlenir.

Çok yönlü dönme, iş sahasındaki hortumların kolay konumlandırılmasını sağlar.

Pim, bağlantı gövdesinde tutulur ve iş sahasında düşüp kaybolmaz.

Tork uygularken aleti korumaya yönelik geliştirilmiş sertleştirilmiş çelik dayama pedi ve daha dar uygulamalara uyum sağlamaya yönelik değiştirilmiş yarıçap.

Bükülerek güvenlik sorunlarına yol açabilecek kılıf kullanılmadan etrafı tamamen kapatılmış bileşenler.

Korozyona dayanıklı nikel kaplamalı çelik gövde bağlantısı. Aletin toplam ağırlığını azaltmaya yönelik alüminyum güç başlığı.



TWHC

Çok yönlü dönme özelliği operatörün her türlü iş için hortumları uygun bir konumda hizalamasına imkan sağlar.

Buton tarzı çalışma özelliği dayama kollarının hiçbir alet kullanılmadan hızlı ve kolay şekilde serbest bırakılmasını ve yeniden konumlandırılmasını sağlar.

Belirli uygulamalar için uyarlanabilir alyan tahrik ara parçaları, bkz. sayfa 24.

Bir düğmeye basılarak kolay ve hızlı şekilde değiştirilebilen kare tahrikin sökme ve sıkma arasında geçişi için alet gerekmez.



TORK ANAHTARI YÜKSEK DÖNGÜ - TWHC

Maks. Tork 700 bar'da 71.816 Nm
(10.000 psi'de 53.000 lb-ft)



YENİ TEKNOLOJİ

DENİZ ALTINA UYGUN



TORK ANAHTARI - YÜKSEK DÖNGÜ

Kalite, Daha Düşük Maliyet anlamına gelir:

- Yüksek döngü ömrü için tasarlanmış: Mevcut teknolojiden 2-3 kat daha fazla
- Daha fazla güvenilirlik: Basit yapıdaki tahrik mili daha kısa bakım süresi anlamına gelir
- Sert koşullarda kullanıma uygun ve korozyona dayanıklı malzeme

Gelişmiş Kullanılabilirlik:

- Küçük gövde yarıçapı sayesinde alet daha dar ve ulaşılması zor alanlarda da kullanılabilir
- Hafif, yüksek mukavemetli tasarım
- Hızlı kullanım için uzun strok ve en uygun debi
- Çok yönlü hareket edebilen, yüksek debili döner manifold
- "Bas-Çek" tarzı dayama kolu ve kare tahrik konumlandırması
- TWHC50 dışındaki tüm modellerde kare tahrik ve dayama kolu butonla serbest bırakılır.

**Güvenlik Göz Önünde Bulundurularak
Tasarlanmıştır:**

- Operatörün güvenliği için etrafı tamamen kapatılmış tahrik mekanizması
- Döner manifoldlu dahili tahliye valfi, geri çekilme tarafında aşırı basınç oluşumunu önler
- İnce dişli kilit mandalı, aletin 'kilitlenmesini' önler

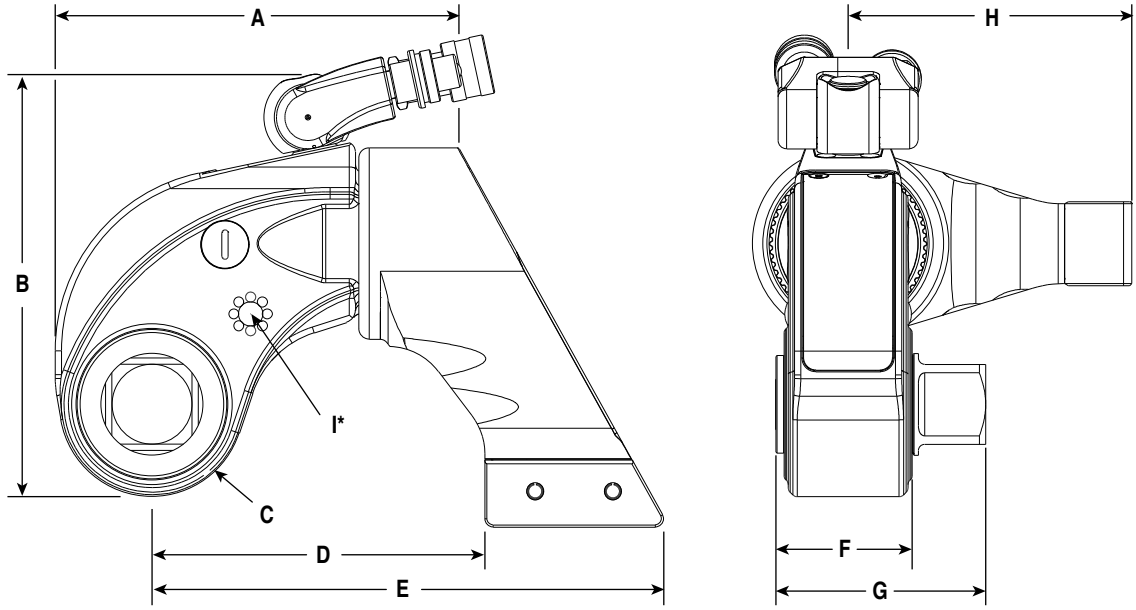


KOLLAR AYRICA SATILIR

Aletin uzun stroklu mekanizma tasarımı dar ve kompakt gövde yarıçapı sağlarken strok başına minimum 30 derecelik somun dönüşüne pay bırakır. Bu sistem, hafif alaşımlı rakip modellerin kısa stroklu ve yedekleme kilit mandallı mekanizmalarına göre açık bir üstünlüktür. Daha az parça kullanımı ve kullanımda daha az burulma, daha az aşınma ve bakım ile ilişkili maliyetlerin düşürülmesi demektir.

Özellikler ve Ölçüler

TWHC



* Ölçü I tutma kolu ya da kaldırma noktası için dış büyüklüğünü (aletin her iki tarafında) gösterir. TWHC50 modelinde yalnız kaldırma noktaları mevcuttur.

Model	Min. Tork		Maks. Tork		Kare Tahrik	A mm (in)	B mm (in)	C mm (in)	D mm (in)	E mm (in)	F mm (in)	G mm (in)	H mm (in)	I	Ağırlık	
	lb-ft	Nm	lb-ft	Nm											kg	lb
TWHC1	170	230	1.413	1.915	3/4	132 (5,20)	145 (5,71)	28 (1,10)	111,5 (4,39)	170,0 (6,69)	39,5 (1,56)	67,7 (2,67)	86,1 (3,39)	M6 x 1,0	2,8	6,2
TWHC3	376	510	3.136	4.249	1	165 (6,50)	173,5 (6,83)	36,5 (1,44)	129,6 (5,10)	197,7 (7,78)	53 (2,09)	83,7 (3,30)	105,1 (4,14)	M6 x 1,0	5,3	11,7
TWHC6	726	984	6.050	8.198	1-1/2	192 (7,56)	201,6 (7,94)	44 (1,73)	158,5 (6,24)	243,7 (9,59)	61 (2,40)	99,9 (3,93)	135,1 (5,32)	M8 x 1,25	8,8	19,4
TWHC50	6.360	8.628	53.000	71.816	2-1/2	404,5 (15,93)	356,6 (14,04)	88 (3,46)	266,5 (10,49)	446,6 (17,58)	115 (4,53)	192,2 (7,57)	258 (10,16)	M12 x 1,75	69	152

Sipariş Bilgileri

Sipariş No. Açıklama

TWHC1 Anahtar
TWHC3 Anahtar
TWHC6 Anahtar
TWHC50 Anahtar

Sipariş No. Açıklama

TWHC1H Kollu anahtar
TWHC3H Kollu anahtar
TWHC6H Kollu anahtar

Sipariş No.

DFTAS000001 TWHC1 için kol
DFTAS000001 TWHC3 için kol
DFTAS000002 TWHC6 için kol

Açıklama

TORK ANAHTARI DAYAMA KOLLARI - TWHC

TWHC UZATILMIŞ DAYAMA KOLU TWHC-ERA



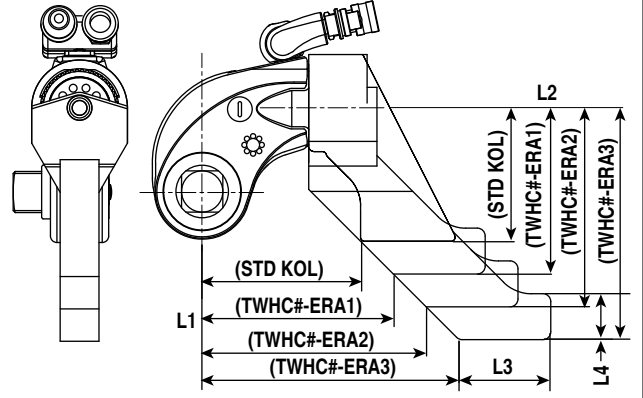
- TWHC standart dayama kolunun uzun erişimli modeli
- Model başına 3 standart büyüklük (+25mm/50mm/75mm), talep üzerine özel modeller
- Standart dayama kolunun yerini alır – hızlı serbest bırakmalı pim kilitlemesi
- Çelik alaşımlı konstrüksiyon
- 360° dönüş
- Her alet ölçüsü için temin edilebilir

TW TUTMA KOLU



- Nervürlü polimer kavramalı sağlam çelik konstrüksiyon
- Dengeli kavrama için alet üzerinde birden fazla konum
- Pozitif 'kenetlemeli' başlık vidası kilitlemesi
- Tüm anahtar modellerine (TWHC, TWSD, TWLC) uygundur; bununla beraber, daha büyük ölçüler (TWSD25/TWLC30/TWHC50) için delikli saplama ile kaldırma önerilir.

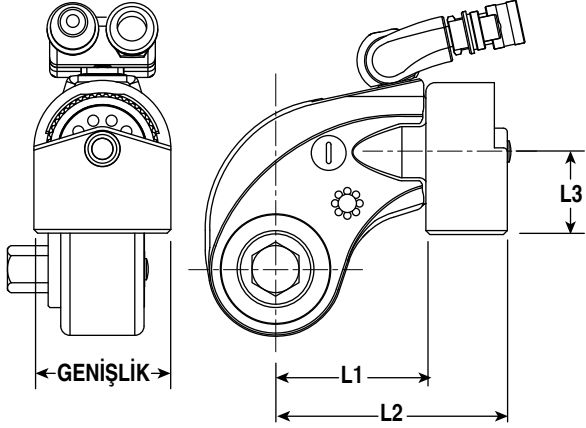
Özellikler ve Ölçüler



Model Ref	Sipariş No.	L1		L2		L3		L4	
		mm	in	mm	in	mm	in	mm	in
STD KOL		112	4,41	86	3,39				
TWHC1	TWHC1-ERA1	137	5,39	111	4,37				
	TWHC1-ERA2	162	6,38	136	5,35	60	2,36	30	1,18
	TWHC1-ERA3	187	7,36	161	6,34				
STD KOL		130	5,12	105	4,13				
TWHC3	TWHC3-ERA1	155	6,10	130	5,12				
	TWHC3-ERA2	180	7,09	155	6,10	70	2,76	35	1,38
	TWHC3-ERA3	205	8,07	180	7,09				
STD KOL		159	6,23	136	5,35				
TWHC6	TWHC6-ERA1	184	7,24	161	6,34				
	TWHC6-ERA2	209	8,23	186	7,32	95	3,74	40	1,57
	TWHC6-ERA3	234	9,21	211	8,31				

Sipariş No.	Açıklama	Model Ref
DFTAS000001	Tuşma Kolu Ölçü 1	TWSD1
		TWSD3
		TWHC1
		TWHC3
		TWLC2
DFTAS000002	Tuşma Kolu Ölçü 2	TWSD6
		TWSD11
		TWHC6
		TWLC4
		TWLC8
		TWLC15

Özellikler ve Ölçüler



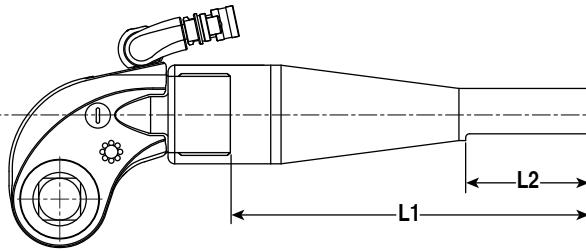
Model Ref	Sipariş No.	L1		L2		L3		Genişlik	
		mm	in	mm	in	mm	in	mm	in
TWHC1	TWHC1-RP	72	2,835	116	4,567	49	1,93	64	2,52
TWHC3	TWHC3-RP	86	3,39	138	5,43	55	2,17	76	2,99
TWHC6	TWHC6-RP	99	3,90	162	6,38	62	2,44	89	3,50

TWHC DAYAMA PEDİ TWHC-RP



- TWHC anahtarı için Anahtar Aynı Hizada Dayama Pedi: belirli uygulamalar için basit ped ya da değiştirilmiş platform olarak kullanılır (İşlenebilir/ Kaynak yapılabilir platform)
- Standart dayama kolunun yerini alır – hızlı serbest bırakmalı pim kilitlemesi
- Çelik alaşımlı konstrüksiyon
- 360° dönüş
- Her alet ölçüsü için temin edilebilir

Özellikler ve Ölçüler



Model Ref	Sipariş No.	L1		L2	
		mm	in	mm	in
TWHC1	TWHC1-LRA	501	19,72	152	6
TWHC3	TWHC3-LRA				
TWHC6	TWHC6-LRA				

TWHC UZUN DAYAMA KOLU TWHC-LRA



- TWHC anahtarı için boru şeklinde uzatma kolu: anahtar profili dışında aynı hizada tepki
- Standart dayama kolunun yerini alır – hızlı serbest bırakmalı pim kilitlemesi
- Çelik/hafif alaşımlı konstrüksiyon (dayama, boru ucunda düz işlenmiştir)
- Kesilerek belirli uzunluğa uygun hale getirilebilir
- Her alet ölçüsü için temin edilebilir

TORK ANAHTARI

KARE TAHRİK - TWSD

Maks. Tork 700 bar'da 33.496 Nm
(10.000 psi'de 24.500 lb-ft)



360° Dayama Kolu

DENİZ ALTINA UYGUN



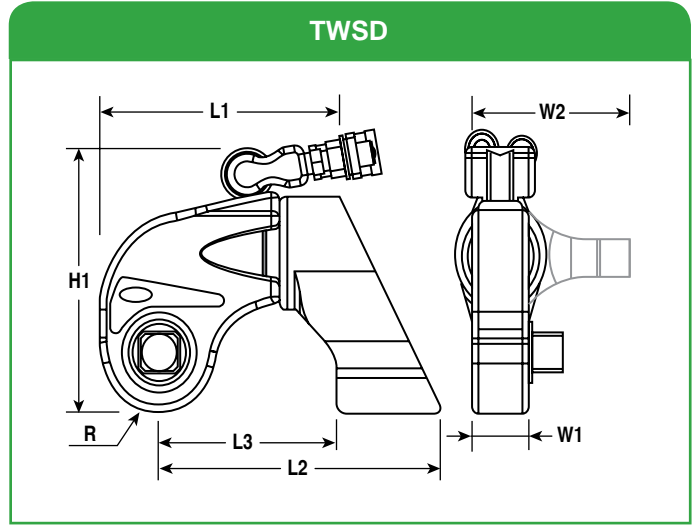
KARE TAHRİKLİ TORK ANAHTARI

- Hafif, yüksek mukavemetli tasarım
- Üstün burulma (torziyon) mukavemeti
- Hızlı çalışmaya uygun
- İnce dişli cırcır
- Kayar piston tasarımı
- Döner manifoldlu dahili tahliye valfi, geri çekilme tarafında aşırı basınç oluşumunu önler
- Rijit çelik gövde konstrüksiyonu
- Kompakt gövde ölçüsü
- Tepki ve tahrik aksesuarları mevcuttur



Özellikler ve Ölçüler

- Buton ile sıkma yönünden sökme yönüne geçilebilir
- Korozyona dayanıklı yüzey kaplama
- 360° dayama kolu
- Basarak kilitlenen dayama kolları
- Çok eksenli yüksek debili döner manifold
- Basit tasarım
- Tutarlı ve doğru tork çıkışı
- Tamamen kapalı tahrik mekanizması



Model	L1		L2		L3		H1		R		W1		W2	
	in	mm	in	mm	in	mm	in	mm	in	mm	in	mm	in	mm
TWSD1	5,5	139	6,7	170	4,4	112	5,7	145	1,1	28	1,3	33	3,4	86
TWSD3	6,7	170	7,7	196	4,9	124	6,9	175	1,5	38	1,8	46	4,1	104
TWSD6	7,7	196	9,3	236	5,6	142	8,1	206	1,8	46	2,0	51	5,4	137
TWSD11	9,2	234	11,5	292	7,0	178	9,5	241	2,2	56	2,4	61	6,5	165
TWSD25	12	305	14,8	376	9,1	231	12,4	315	2,8	71	3,0	76	7,9	200

Model	Kare Tahrik	Min. Tork		Maks. Tork		Alet Ağırlığı	
	in	lb-ft	Nm	lb-ft	Nm	lb	kg
TWSD1	3/4	156	211	1.300	1.762	5,1	2,3
TWSD3	1	368	499	3.070	4.160	9,9	4,5
TWSD6	1-1/2	722	979	6.020	8.157	17,4	7,9
TWSD11	1-1/2	1.313	1.780	10.940	14.823	28,9	13,1
TWSD25	2-1/2	2.940	3.984	24.500	33.198	65,0	29,5

Sipariş Bilgileri

Sipariş No.	Açıklama
TWSD1	ANAHTAR - 1.300 lb ft, 1.762 Nm
TWSD3	ANAHTAR - 3.070 lb ft, 4.160 Nm
TWSD6	ANAHTAR - 6.020 lb ft, 8.157 Nm
TWSD11	ANAHTAR - 10.940 lb ft, 14.823 Nm
TWSD25	ANAHTAR - 24.500 lb ft, 33.198 Nm

Sipariş No.	Açıklama
DFTAS000001	ANAHTAR KOLU Ölçü 1 Model Ref. TWSD1 ve TWSD3
DFTAS000002	ANAHTAR KOLU Ölçü 2 Model Ref. TWSD06 ve TWSD11

Standart Dayama Kolu tüm modellere dahildir

TORK ANAHTARI DAYAMA KOLLARI - TWSD

TWSD UZATILMIŞ DAYAMA KOLU TWSD-ERA



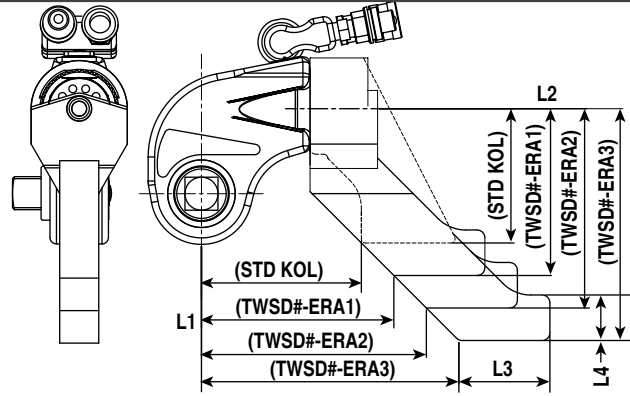
- TWSD standart dayama kolunun uzun erişimli modeli
- Model başına 3 standart büyüklük (+25mm/50mm/75mm), talep üzerine özel modeller
- Standart dayama kolunun yerini alır – hızlı serbest bırakmalı pim kilitlemesi
- Çelik alaşımlı konstrüksiyon
- 360° dönüş
- Her alet ölçüsü için temin edilebilir

TW TUTMA KOLU



- Nervürlü polimer kavramalı sağlam çelik konstrüksiyon
- Dengeli kavrama için alet üzerinde birden fazla konum
- Pozitif 'kenetlemeli' başlık vidası kilitlemesi
- Tüm anahtar modellerine (TWHC, TWSD, TWLC) uygundur; bununla beraber, daha büyük ölçüler (TWSD25/TWLC30/TWHC50) için delikli saplama ile kaldırma önerilir.

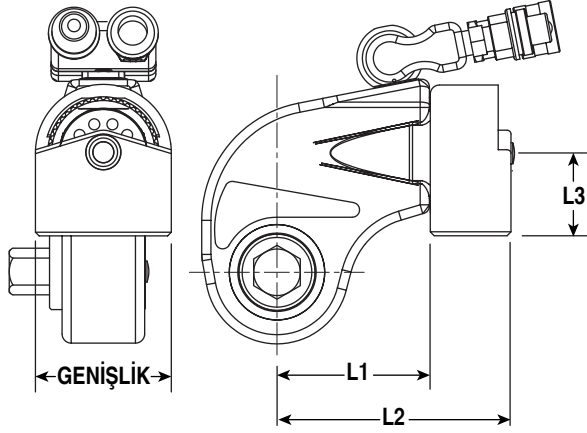
Özellikler ve Ölçüler



Model Ref	Sipariş No.	L1		L2		L3		L4	
		mm	in	mm	in	mm	in	mm	in
STD KOL		112	4,41	86	3,39				
TWSD1	TWSD1-ERA1	137	5,39	111	4,37	60	2,36	30	1,18
	TWSD1-ERA2	162	6,38	136	5,35				
	TWSD1-ERA3	187	7,36	161	6,34				
STD KOL		124	4,88	105	4,13				
TWSD3	TWSD3-ERA1	149	5,87	130	5,12	70	2,76	35	1,38
	TWSD3-ERA2	174	6,85	155	6,10				
	TWSD3-ERA3	199	7,83	180	7,09				
STD KOL		142	5,59	136	5,35				
TWSD6	TWSD6-ERA1	167	6,57	161	6,34	95	3,74	40	1,57
	TWSD6-ERA2	192	7,56	186	7,32				
	TWSD6-ERA3	217	8,54	211	8,31				
STD KOL		179	7,05	165	6,5				
TWSD11	TWSD11-ERA1	204	8,03	190	7,48	110	4,33	40	1,57
	TWSD11-ERA2	229	9,02	215	8,46				
	TWSD11-ERA3	254	10	240	9,45				
STD KOL		231	9,09	200	7,87				
TWSD25	TWSD25-ERA1	256	10,08	225	8,86	145	5,71	50	1,97
	TWSD25-ERA2	281	11,06	250	9,84				
	TWSD25-ERA3	306	12,05	275	10,83				

Sipariş No.	Açıklama	Model Ref
DFTAS000001	Tutma Kolu Ölçü 1	TWSD1
		TWSD3
		TWHC1
		TWHC3
		TWLC2
DFTAS000002	Tutma Kolu Ölçü 2	TWSD6
		TWSD11
		TWHC6
		TWLC4
		TWLC8
		TWLC15

Özellikler ve Ölçüler



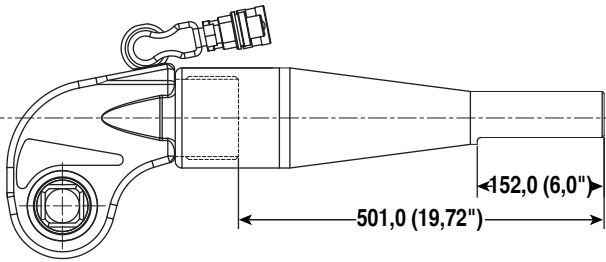
Model Ref	Sipariş No.	L1		L2		L3		Genişlik	
		mm	in	mm	in	mm	in	mm	in
TWSD1	TWSD1-RP	72	2,835	116	4,567	43,5	1,713	63	2,480
TWSD3	TWSD3-RP	84	3,307	136	5,354	48	1,890	74	2,913
TWSD6	TWSD6-RP	93,5	3,681	155,5	6,122	57	2,244	90	3,543
TWSD11	TWSD11-RP	109,5	4,311	184,5	7,264	65,5	2,579	105	4,133
TWSD25	TWSD25-RP	136,5	5,374	243,5	9,587	88,5	3,484	143	5,630

TWSD DAYAMA PEDİ TWSD-RP



- TWSD anahtarı için Anahtar Aynı Hizada Dayama Padi: belirli uygulamalar için basit ped ya da değiştirilmiş platform olarak kullanılır (İşlenebilir/ Kaynak yapılabilir platform)
- Standart dayama kolunun yerini alır – hızlı serbest bırakmalı pim kilitlemesi
- Çelik alaşımlı konstrüksiyon
- 360° dönüş
- Her alet ölçüsü için temin edilebilir

Özellikler ve Ölçüler



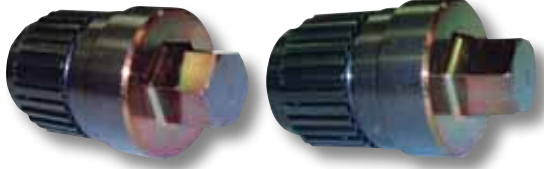
Model Ref	Sipariş No.	L1		L2	
		mm	in	mm	in
TWSD1	TWSD1-LRA	501	19,72	152	6
TWSD3	TWSD3-LRA				
TWSD6	TWSD6-LRA				
TWSD11	TWSD11-LRA				
TWSD25	TWSD25-LRA				

TWSD UZUN DAYAMA KOLU TWSD-LRA



- TWSD anahtarı için boru şeklinde uzatma kolu: anahtar profili dışında aynı hizada tepki
- Standart dayama kolunun yerini alır – hızlı serbest bırakmalı pim kilitlemesi
- Çelik/hafif alaşımlı konstrüksiyon (dayama, boru ucunda düz işlenmiştir)
- Kesilerek belirli uzunluğa uygun hale getirilebilir
- Her alet ölçüsü için temin edilebilir

KARE TAHRİK ADAPTÖRLER VE LOKMALAR



Talep üzerine özel ölçülerde temin edilebilir

Allen Doğrudan Tahrik

Anahtar Ölçü	Allen Ölçüsü A/F (inç)	Sipariş No.		Allen Tahrik Ölçüsü A/F (mm)	Sipariş No.	
		TWSD	TWHC		TWSD	TWHC
1 (TWSD1) (TWHC1)	5/8	TWD1-063	TWHCHD01-063	17 mm	TWD1-017	TWHCHD01-017
	3/4	TWD1-075	TWHCHD01-075	19 mm	TWD1-019	TWHCHD01-019
	7/8	TWD1-088	TWHCHD01-088	22 mm	TWD1-022	TWHCHD01-022
	1	TWD1-100	TWHCHD01-100	24 mm	TWD1-024	TWHCHD01-024
				27 mm	TWD1-027	TWHCHD01-027
3 (TWSD3) (TWHC3)	5/8	TWD3-063	TWHCHD03-063	17 mm	TWD3-017	TWHCHD03-017
	3/4	TWD3-075	TWHCHD03-075	19 mm	TWD3-019	TWHCHD03-019
	7/8	TWD3-088	TWHCHD03-088	22 mm	TWD3-022	TWHCHD03-022
	1	TWD3-100	TWHCHD03-100	24 mm	TWD3-024	TWHCHD03-024
	1-1/8	TWD3-113	TWHCHD03-113	27 mm	TWD3-027	TWHCHD03-027
	1/14	TWD3-125	TWHCHD03-125	30 mm	TWD3-030	TWHCHD03-030
	1-3/8	TWD3-138	TWHCHD03-138	32 mm	TWD3-032	TWHCHD03-032
	1-1/2	TWD3-150	TWHCHD03-150	36 mm	TWD3-036	TWHCHD03-036
6 (TWSD6) (TWHC6)	1-5/8	TWD3-163	TWHCHD03-163	41 mm	TWD3-041	TWHCHD03-041
	5/8	TWD6-063	TWHCHD06-063	17 mm	TWD6-017	TWHCHD06-017
	3/4	TWD6-075	TWHCHD06-075	19 mm	TWD6-019	TWHCHD06-019
	7/8	TWD6-088	TWHCHD06-088	22 mm	TWD6-022	TWHCHD06-022
	1	TWD6-100	TWHCHD06-100	24 mm	TWD6-024	TWHCHD06-024
	1-1/8	TWD6-113	TWHCHD06-113	27 mm	TWD6-027	TWHCHD06-027
	1-1/4	TWD6-125	TWHCHD06-125	30 mm	TWD6-030	TWHCHD06-030
	1-3/8	TWD6-138	TWHCHD06-138	32 mm	TWD6-032	TWHCHD06-032
11 (TWSD11)	1-1/2	TWD6-150	TWHCHD06-150	36 mm	TWD6-036	TWHCHD06-036
	1-5/8	TWD6-163	TWHCHD06-163	41 mm	TWD6-041	TWHCHD06-041
	1-1/8	TWD11-113		27 mm	TWD11-027	
	1-1/4	TWD11-125		30 mm	TWD11-030	
	1-3/8	TWD11-138		32 mm	TWD11-032	
25 (TWSD25)	1-1/2	TWD11-150		36 mm	TWD11-036	
	1-5/8	TWD11-163		41 mm	TWD11-041	
	1-3/4	TWD11-175		46 mm	TWD11-046	
	1-1/2	TWD25-150		36 mm	TWD25-036	
	1-5/8	TWD25-163		41 mm	TWD25-041	
	1-3/4	TWD25-175		46 mm	TWD25-046	
	1-7/8	TWD25-188		50 mm	TWD25-050	
	2	TWD25-200		55 mm	TWD25-055	
2-1/4	TWD25-225		60 mm	TWD25-060		
2-1/2	TWD25-250		65 mm	TWD25-065		
2-3/4	TWD25-275		70 mm	TWD25-070		



Lokmaları - İnç (TWHC ve TWSD için)

Lokma Ölçüsü İnç	3/4" Tahrik Sipariş No.	1" Tahrik Sipariş No.	1-1/2" Tahrik Sipariş No.	2-1/2" Tahrik Sipariş No.
7/8"	TWSIA088	TWSIB088	—	—
1-1/16"	TWSIA106	TWSIB106	—	—
1-1/4"	TWSIA125	TWSIB125	—	—
1-3/8"	TWSIA138	TWSIB138	—	—
1-7/16"	TWSIA144	TWSIB144	—	—
1-5/8"	TWSIA163	TWSIB163	TWSIC163	—
1-13/16"	TWSIA181	TWSIB181	-	—
2"	TWSIA200	TWSIB200	TWSIC200	—
2-3/16"	TWSIA219	TWSIB219	TWSIC219	—
2-3/8"	TWSIA238	TWSIB238	TWSIC238	—
2-9/16"	—	TWSIB256	TWSIC256	—
2-3/4"	—	TWSIB275	TWSIC275	—
2-15/16"	—	TWSIB294	TWSIC294	—
3-1/8"	—	TWSIB313	TWSIC313	TWSIF313
3-3/8"	—	TWSIB338	TWSIC338	TWSIF338
3-12"	—	TWSIB350	TWSIC350	TWSIF350
3-3/4"	—	TWSIB375	TWSIC375	TWSIF375
3-7/8"	—	TWSIB388	—	TWSIF388
4-1/8"	—	TWSIB413	TWSIC413	TWSIF413
4-1/4"	—	TWSIB425	TWSIC425	TWSIF425
4-5/8"	—	—	TWSIC463	TWSIF463
5"	—	—	—	TWSIF500
5-3/8"	—	—	—	TWSIF538
5-3/4"	—	—	—	TWSIF575
6-1/8"	—	—	—	TWSIF613

Lokmaları - Metrik (TWHC ve TWSD için)

Lokma Ölçüsü Metrik	3/4" Tahrik Sipariş No.	1" Tahrik Sipariş No.	1-1/2" Tahrik Sipariş No.	2-1/2" Tahrik Sipariş No.
22mm	TWSMA022	TWSMB022	—	—
24mm	TWSMA024	TWSMB024	—	—
32mm	TWSMA032	TWSMB032	—	—
36mm	TWSMA036	TWSMB036	—	—
41mm	TWSMA041	TWSMB041	TWSMC041	—
46mm	TWSMA046	TWSMB046	—	—
50mm	TWSMA050	TWSMB050	—	—
55mm	—	TWSMB055	—	—
60mm	—	TWSMB060	TWSMC060	—
65mm	—	TWSMB065	TWSMC065	—
70mm	—	TWSMB070	TWSMC070	—
75mm	—	—	TWSMC075	—
80mm	—	TWSMB080	TWSMC080	TWSMF080
85mm	—	TWSMB085	TWSMC085	TWSMF085
90mm	—	TWSMB090	TWSMC090	TWSMF090
95mm	—	TWSMB095	TWSMC095	TWSMF095
100mm	—	TWSMB100	—	TWSMF100
110mm	—	TWSMB110	TWSMC110	TWSMF110
115mm	—	—	TWSMC115	TWSMF115
120mm	—	—	TWSMC120	—
135mm	—	—	—	TWSMF135
150mm	—	—	—	TWSMF150

Uzun Erişimli (Artırılmış Uzunluk) lokmalar için parça numarasının sonuna "LR" ekleyin. 12 köşeli (on ikili) lokmalar için parça numarasının sonuna "BH" ekleyin.

TORK ANAHTARI

DEĞİŞTİRİLEBİLİR ÖZELLİKLİ - TWLC

Maks. Tork 700 bar'da 39.047 Nm
(10.000 psi'de 28.800 lb-ft)



İsteğe bağlı kolla
birlikte gösterilmiştir

TORK ANAHTARI DEĞİŞTİRİLEBİLİR ÖZELLİKLİ

TWLC Serisi Anahtar, endüstride rastlanan erişimi en zor civatalama alanları için tasarlandı. Büyük başarısının arkasında uzun boynu, inceliği ve küçük yarıçapı yatar.



Tahrik
Gövdesi

Her bir tahrik için
birkaç bağlantı ölçüsü
mevcuttur.

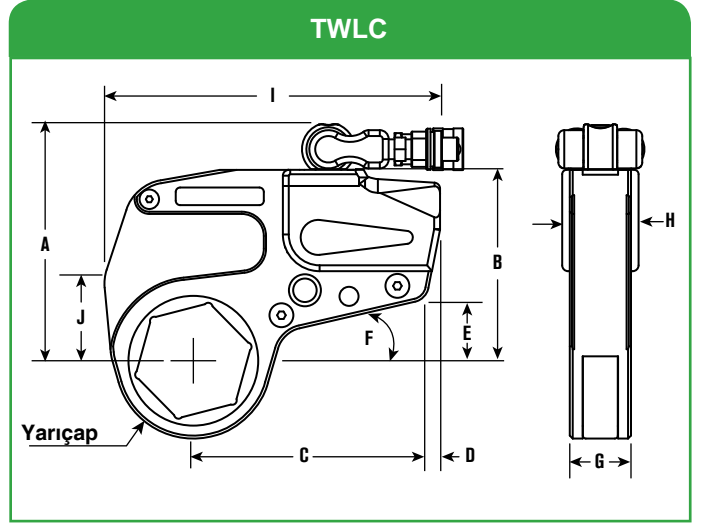
Bir anahtar oluşturmak için bir tahrik gövdesi ile bir bağlantıyı birleştirin. Her biri ayrı satılır.

DENİZ ALTINA UYGUN



Özellikler ve Ölçüler

- Hafif, yüksek mukavemetli tasarım
- Üstün burulma (torziyon) mukavemeti
- Hızlı çalışmaya uygun
- İnce dişli cırcır
- Kayar piston tasarımı
- Bağlantı pimi dışarı düşmez
- Otomatik bağlanan tahrik pistonu
- Kompakt gövde ölçüsü
- Rijit çelik gövde konstrüksiyonu
- Döner manifoldlu dahili tahliye valfi, geri çekilme tarafında aşırı basınç oluşumunu önler
- TWLC8, 15 ve 30 üzerinde "Sertleştirilmiş" çelik dayama pedi
- Küçük gövde yarıçapı
- Korozyona dayanıklı son kat
- Çok eksenli yüksek debili döner manifold
- Basit tasarım



- Tutarlı tork çıkışı
- Alet gerekmeden kolay değiştirilebilir kasetler
- Daha büyük modellerde değiştirilebilir dayama pedi

Model Sipariş No.	A		B		C		D		E		F		G		H	
	in	mm	in	mm	in	mm	in	mm	in	mm	in	mm	in	mm	in	mm
TWLC2	3,8	97	4,1	103	5	128	0,3	8	1,4	35	0,5	13	1,3	32	1,7	42
TWLC4	4,7	120	5,1	130	6,3	159	0,4	9	1,7	43	0,5	13	1,7	42	2	52
TWLC8	5,8	147	6,2	158	7	177	1	24,5	1,6	40	0,6	14	2,1	54	2,6	67
TWLC15	6,9	174	7,3	186	7,9	200	1,1	27	1,7	43	0,6	14	2,5	63	3	76
TWLC30	8,8	223	9,4	239	10,5	267	1	26	2,4	62	0,6	15	3,2	82	3,7	94

Model Sipariş No.	uygun Kaset Ölçü Aralıkları				Min. Tork		Maks. Tork		Ağırlık (Yalnız Piston)	
	in	in	mm	mm	lb. ft.	Nm	lb-ft	Nm	lb	kg
TWLC2	1-1/8	2-3/8	26	60	189	256	1.575	2.134	2,2	1,0
TWLC4	1-5/16	3-1/8	33	80	477	646	3.975	5.386	4,4	2,0
TWLC8	1-7/8	3-15/16	49	100	954	1.293	7.950	10.772	7,7	3,5
TWLC15	2-7/16	4-5/8	62	116	1.782	2.415	14.850	20.122	15,4	7,0
TWLC30	3-1/8	6-1/16	80	155	3.456	4.683	28.800	39.024	31,9	14,5

DİKKAT: Alet ve aksesuarların doğru şekilde kullanımı için kullanımdan önce kullanım kılavuzunu mutlaka okuyun.

NOT: Referans ölçüleri gösterilmiştir ve bağlantı büyüklüklerine göre değişir. Ayrıntılı ölçüleri web sitemizde görebilirsiniz.

Sipariş Bilgileri

BİR TWLC ÇÖZÜMÜNÜ BELİRLEMEK İÇİN:

1. Uygulamanız için bir bağlantı bulun (somun ölçüsü) (sayfa 28-29)
2. Uygun Tahrik Gövdesini seçin (sayfa 27)
3. İlave somun ölçüleri için redüktörler ekleyin (sayfa 30-31)

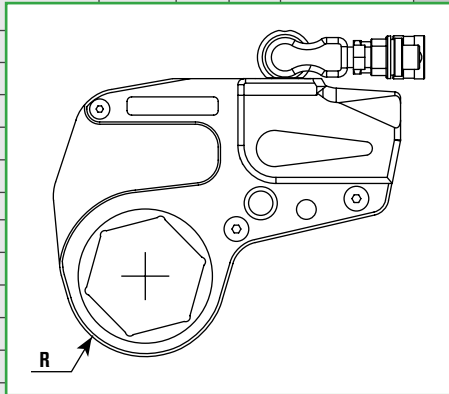
Tahrik Gövdesi ile Bağlantıyı lütfen ayrı ayrı sipariş edin ve aynı ölçüde olmalarına dikkat edin, örneğin TWLC2 ve TWL2-041.

TORK ANAHTARI

DEĞİŞTİRİLEBİLİR ÖZELLİKLİ KASETLER VE ÖLÇÜLERİ - TWLC

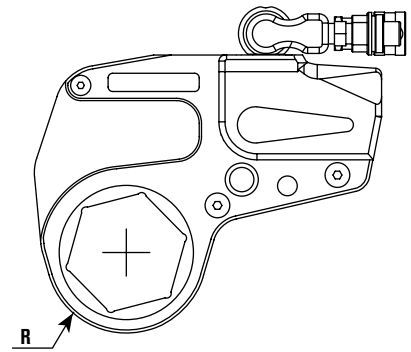
Parça Kodları, Kaset Yarıçapı

Somun A/F		TWLC2					TWLC4					TWLC8				
İnç	Metrik	Kaset Sipariş No.	Yarıçap R	I	J	Ağırlık (Yalnız Kaset)	Kaset Sipariş No.	Yarıçap R	I	J	Ağırlık (Yalnız Kaset)	Kaset Sipariş No.	Yarıçap R	I	J	Ağırlık (Yalnız Kaset)
			mm (in)	mm (in)	mm (in)	kg (lb)		mm (in)	mm (in)	mm (in)	kg (lb)		mm (in)	mm (in)	mm (in)	kg (lb)
1-1/8	26	TWL2-026														
1-3/16	30	TWL2-030														
1-1/4	32	TWL2-032	31,5 (1,2)	180 (7,1)	38 (1,5)	2 (4,4)										
1-5/16	33	TWL2-033														
1-3/8	35	TWL2-035					TWL4-035									
1-7/16	36	TWL2-036					TWL4-036									
1-1/2	38	TWL2-150					TWL4-150	36,5 (1,4)	227 (8,9)	53 (2,1)	4 (8,8)					
1-9/16	40	TWL2-040	34,5 (1,4)	181 (7,1)	40 (1,6)	2 (4,4)	TWL4-040									
1-5/8	41	TWL2-041					TWL4-041									
1-11/16	43	TWL2-043					TWL4-043									
1-3/4	44	TWL2-044	37 (1,5)	183 (7,2)	40 (1,6)	2 (4,4)	TWL4-044	39 (1,5)	227 (8,9)	53 (2,1)	4 (8,8)					
1-13/16	46	TWL2-046					TWL4-046									
1-7/8		TWL2-188					TWL4-188					TWL8-188				
1-15/16	49	TWL2-049	40 (1,6)	185 (7,3)	43 (1,7)	2 (4,4)	TWL4-049	42 (1,7)	227 (8,9)	53 (2,1)	4 (8,8)	TWL8-049				
2	50	TWL2-050					TWL4-050					TWL8-050				
2-1/16	52	TWL2-052					TWL4-052					TWL8-052				
2-1/8	54	TWL2-054	42,5 (1,7)	185 (7,3)	43 (1,7)	2 (4,4)	TWL4-054	44,5 (1,8)	227 (8,9)	53 (2,1)	4 (8,8)	TWL8-054	50,5 (2,0)	274 (10,8)	77 (3,0)	7 (15,4)
2-3/16	55	TWL2-055					TWL4-055					TWL8-055				
2-1/4	57	TWL2-057					TWL4-225					TWL8-057				
2-5/16	59	TWL2-059	45,5 (1,8)	185 (7,3)	43 (1,7)	2 (4,4)	TWL4-059	47,5 (1,9)	227 (8,9)	53 (2,1)	4 (8,8)	TWL8-059				
2-3/8	60	TWL2-060					TWL4-060					TWL8-060				
2-7/16	62						TWL4-062					TWL8-062				
2-1/2	63						TWL4-063	50 (2,0)	227 (8,9)	53 (2,1)	4 (8,8)	TWL8-063	53 (2,1)	274 (10,8)	77 (3,0)	7,5 (16,5)
2-9/16	65						TWL4-065					TWL8-065				
2-5/8	67						TWL4-067					TWL8-067				
2-11/16	68						TWL4-068	53 (2,1)	229 (9,0)	56 (2,2)	4 (8,8)	TWL8-068	56 (2,2)	274 (10,8)	77 (3,0)	7,5 (16,5)
2-3/4	70						TWL4-070					TWL8-070				
2-13/16	71						TWL4-071					TWL8-071				
2-7/8	73						TWL4-073	55,5 (2,2)	229 (9,0)	56 (2,2)	4,5 (9,9)	TWL8-073	58,5 (2,3)	274 (10,8)	77 (3,0)	7,5 (16,5)
2-15/16	75						TWL4-075					TWL8-075				
3	77						TWL4-077					TWL8-077				
3-1/16	78						TWL4-313	59 (2,3)	230 (9,1)	58 (2,3)	4,5 (9,9)	TWL8-313	62 (2,4)	277 (10,9)	72 (2,8)	8 (17,6)
3-1/8	80						TWL4-080					TWL8-080				
3-3/16	81											TWL8-081				
3-1/4	83											TWL8-083				
3-5/16	84											TWL8-084				
3-3/8	85											TWL8-085	67 (2,6)	277 (10,9)	72 (2,8)	8 (17,6)
3-7/16	87											TWL8-087				
3-1/2	89											TWL8-089				
	90											TWL8-090				
3-9/16	91											TWL8-091				
3-5/8	92											TWL8-092				
3-11/16	94											TWL8-094				
3-3/4	95											TWL8-095	73,5 (2,9)	277 (10,9)	72 (2,8)	8 (17,6)
3-13/16	97											TWL8-097				
3-7/8	99											TWL8-388				
3-15/16	100											TWL8-100				



SONRAKİ SAYFADA DAHA FAZLA ÇÖZÜM

TWLC15						TWLC30					TWLC30 (Devam ediyor)							
Somun A/F		Kaset Sipariş No.	Yarıçap R mm (in)	I mm (in)	J mm (in)	Ağırlık (Yalnız Kaset) kg (lb)	Kaset Sipariş No.	Yarıçap R mm (in)	I mm (in)	J mm (in)	Ağırlık (Yalnız Kaset) kg (lb)	Somun A/F		Kaset Sipariş No.	Yarıçap R mm (in)	I mm (in)	J mm (in)	Ağırlık (Yalnız Kaset) kg (lb)
İnç	Metrik											İnç	Metrik					
2-7/16	62	TWL15-062										4-13/16	122	TWL30-122				
2-1/2	63	TWL15-063											123	TWL30-123				
2-9/16	65	TWL15-065	60,5 (2,4)	313 (12,3)	88 (3,5)	12,5 (27,5)						4-7/8	124	TWL30-124	99 (3,9)	400 (15,7)	109 (4,3)	28,5 (62,7)
2-5/8	67	TWL15-067										4-15/16	125	TWL30-125				
2-11/16	68	TWL15-068										5	127	TWL30-500				
2-3/4	70	TWL15-070										5-1/16	129	TWL30-129				
2-13/16	71	TWL15-071										5-1/8	130	TWL30-130				
2-7/8	73	TWL15-073	63 (2,5)	313 (12,3)	88 (3,5)	12,5 (27,5)						5-3/16	132	TWL30-132	105 (4,1)	400 (15,7)	109 (4,3)	28,5 (62,7)
2-15/16	75	TWL15-075										5-1/4	133	TWL30-133				
3	77	TWL15-077										5-5/16	135	TWL30-135				
3-1/16	78	TWL15-313	66,5 (2,6)	313 (12,3)	88 (3,5)	13 (28,6)						5-3/8		TWL30-538				
3-1/8	80	TWL15-080										5-7/16	138	TWL30-138				
3-3/16	81	TWL15-081										5-1/2	140	TWL30-140				
3-1/4	83	TWL15-083										5-9/16	141	TWL30-141				
3-5/16	84	TWL15-084										5-5/8	143	TWL30-143	110 (4,3)	400 (15,7)	109 (4,3)	28,5 (62,7)
3-3/8	85	TWL15-085	72 (2,8)	313 (12,3)	8 (0,3)	13,5 (29,7)						5-11/16	144	TWL30-144				
3-7/16	87	TWL15-087											145	TWL30-145				
3-1/2	89	TWL15-089										5-3/4	146	TWL30-146				
	90	TWL15-090										5-13/16	148	TWL30-148				
3-9/16	91	TWL15-091										5-7/8	149	TWL30-149				
3-5/8	92	TWL15-092											150	TWL30-150				
3-11/16	94	TWL15-094										5-15/16	151	TWL30-151	116 (4,6)	400 (15,7)	109 (4,3)	29,5 (64,9)
3-3/4	95	TWL15-095	78 (3,1)	316 (12,4)	80 (3,1)	13,5 (29,7)						6	152	TWL30-152				
3-13/16	97	TWL15-097										6-1/16	154	TWL30-154				
3-7/8	99	TWL15-388										6-1/8	155	TWL30-155				
3-15/16	100	TWL15-100																
4	102	TWL15-102																
4-1/16	103	TWL15-103																
4-1/8	105	TWL15-105	82,5 (3,2)	316 (12,4)	80 (3,1)	14 (30,8)												
4-3/16	106	TWL15-106																
4-1/4	108	TWL15-425																
4-5/16	110	TWL15-110																
4-3/8	111	TWL15-111																
4-7/16	113	TWL15-113																
4-1/2	114	TWL15-114	87,5 (3,4)	316 (12,4)	80 (3,1)	14 (30,8)												
	115	TWL15-115																
4-9/16	116	TWL15-116																
4-5/8		TWL15-463																
4-11/16	119																	
4-3/4	120																	



SONRAKI SAYFADA DAHA FAZLA ÇÖZÜM

TORK ANAHTARI DEĞİŞTİRİLEBİLİR ÖZELLİKLİ REDÜKTÖRLER - TWLC

Tahrik Gövdesi, Kasetler ve Redüktörler

Talep üzerine özel ölçülerde temin edilebilir.



Özellikler ve Ölçüler

Gövde Sipariş No.	Bağlantı Sipariş No.	Somun A/F		Redüktör			Redüktör			Redüktör		
		in	mm	in	mm	Sipariş No.	in	mm	Sipariş No.	in	mm	Sipariş No.
TWLC2	TWL2-032	1-1/4	32	-	-	-	-	-	-	-	-	-
	TWL2-036	1-7/16	36	-	-	-	-	-	-	-	-	-
	TWL2-041	1-5/8	41	1-5/8 - 1-7/16	41-36 mm	TWR2-041036	1-5/8 - 1-1/4	41-32 mm	TWR2-041032	-	-	-
	TWL2-046	1-13/16	46	1-13/16 - 1-5/8	46-41 mm	TWR2-046041	1-13/16 - 1-7/16	46-36 mm	TWR2-046036	1-13/16 - 1-1/4	46-32mm	TWR2-046032
	TWL2-050	2	50	2 - 1-13/16	50-46 mm	TWR2-050046	2 - 1-5/8	50-41 mm	TWR2-050041	2 - 1-7/16	50-36mm	TWR2-050036
	TWL2-055	2-3/16	55	2-3/16 - 2	55-50 mm	TWR2-055050	2-3/16 - 1-13/16	55-46 mm	TWR2-055046	2-3/16 - 1-5/8	55-41mm	TWR2-055041
	TWL2-060	2-3/8	60	2-3/8 - 2-3/16	60-55 mm	TWR2-060055	2-3/8 - 2	60-50 mm	TWR2-060050	2-3/8 - 1-13/16	60-46mm	TWR2-060046
TWLC4	TWL4-041	1-5/8	41	1-5/8 - 1-7/16	41-36 mm	TWR4-041036	1-5/8 - 1-1/4	41-32 mm	TWR4-041032	-	-	-
	TWL4-046	1-13/16	46	1-13/16 - 1-5/8	46-41 mm	TWR4-046041	1-13/16 - 1-7/16	46-36 mm	TWR4-046036	1-13/16 - 1-1/4	46-32mm	TWR4-046032
	TWL4-050	2	50	2 - 1-13/16	50-46 mm	TWR4-050046	2 - 1-5/8	50-41 mm	TWR4-050041	2 - 1-7/16	50-36mm	TWR4-050036
	TWL4-055	2-3/16	55	2-3/16 - 2	55-50 mm	TWR4-055050	2-3/16 - 1-13/16	55-46 mm	TWR4-055046	2-3/16 - 1-5/8	55-41mm	TWR4-055041
	TWL4-060	2-3/8	60	2-3/8 - 2-3/16	60-55 mm	TWR4-060055	2-3/8 - 2	60-50 mm	TWR4-060050	2-3/8 - 1-13/16	60-46mm	TWR4-060046
	TWL4-065	2-9/16	65	2-9/16 - 2-3/8	65-60 mm	TWR4-065060	2-9/16 - 2-3/16	65-55 mm	TWR4-065055	2-9/16 - 2	65-50mm	TWR4-065050
	TWL4-070	2-3/4	70	2-3/4 - 2-9/16	70-65 mm	TWR4-070065	2-3/4 - 2-3/8	70-60 mm	TWR4-070060	2-3/4 - 2-3/16	70-55mm	TWR4-070055
	TWL4-075	2-15/16	75	2-15/16 - 2-3/4	75-70 mm	TWR4-075070	2-15/16 - 2-9/16	75-65 mm	TWR4-075065	2-15/16 - 2-3/8	75-60mm	TWR4-075060
	TWL4-080	3-1/8	80	3-1/8 - 2-15/16	80-75 mm	TWR4-080075	3-1/8 - 2-3/4	80-70 mm	TWR4-080070	3-1/8 - 2-9/16	80-65mm	TWR4-080065
TWLC8	TWL8-060	2-3/8	60	2-3/8 - 2-3/16	60-55 mm	TWR8-060055	2-3/8 - 2	60-50 mm	TWR8-060050	2-3/8 - 1-13/16	60-46mm	TWR8-060046
	TWL8-065	2-9/16	65	2-9/16 - 2-3/8	65-60 mm	TWR8-065060	2-9/16 - 2-3/16	65-55 mm	TWR8-065055	2-9/16 - 2	65-50mm	TWR8-065050
	TWL8-070	2-3/4	70	2-3/4 - 2-9/16	70-65 mm	TWR8-070065	2-3/4 - 2-3/8	70-60 mm	TWR8-070060	2-3/4 - 2-3/16	70-55mm	TWR8-070055
	TWL8-075	2-15/16	75	2-15/16 - 2-3/4	75-70 mm	TWR8-075070	2-15/16 - 2-9/16	75-65 mm	TWR8-075065	2-15/16 - 2-3/8	75-60mm	TWR8-075060
	TWL8-080	3-1/8	80	3-1/8 - 2-15/16	80-75 mm	TWR8-080075	3-1/8 - 2-3/4	80-70 mm	TWR8-080070	3-1/8 - 2-9/16	80-65mm	TWR8-080065
	TWL8-085	3-3/8	85	3-3/8 - 3-1/8	85-80 mm	TWR8-085080	3-3/8 - 2-15/16	85-65 mm	TWR8-085065	3-3/8 - 2-3/4	85-70mm	TWR8-085070
	TWL8-090	3-1/2	90	3-1/2 - 3-3/8	90-85 mm	TWR8-090085	3-1/2 - 3-1/8	90-80 mm	TWR8-090080	3-1/2 - 2-15/16	90-75mm	TWR8-090075
	TWL8-095	3-3/4	95	3-3/4 - 3-1/2	95-90 mm	TWR8-095090	3-3/4 - 3-3/8	95-85 mm	TWR8-095085	3-3/4 - 3-1/8	95-80mm	TWR8-095080
	TWL8-100	3-7/8	100	3-7/8 - 3-3/4	100-95 mm	TWR8-100095	3-7/8 - 3-1/2	100-90 mm	TWR8-100090	3-7/8 - 3-3/8	100-85mm	TWR8-100085

12 köşeli bağlantılar talep üzerine temin edilebilir. Lütfen fabrikaya başvurun.

Sipariş Bilgileri

BİR TWLC ÇÖZÜMÜNÜ BELİRLEMEK İÇİN:

1. Uygulamanız için bir bağlantı bulun (somun ölçüsü) (sayfa 28-29)
2. Uygun Tahrik Gövdesini seçin (sayfa 27)
3. İlave somun ölçüleri için redüktörler ekleyin (sayfa 30-31)

Tahrik Gövdesi ile Bağlantıyı lütfen ayrı ayrı sipariş edin ve aynı ölçüde olmalarına dikkat edin, örneğin TWLC2 ve TWL2-041.



Özellikler ve Ölçüler

Gövde Sipariş No.	Bağlantı Sipariş No.	Somun A/F		Redüktör			Redüktör			Redüktör		
		in	mm	in	mm	Sipariş No.	in	mm	Sipariş No.	in	mm	Sipariş No.
TWLC15	TWL15-070	2-3/4	70	2-3/4 - 2-9/16	70 - 65 mm	TWR15-070065	2-3/4 - 2-3/8	70-60 mm	TWR15-070060	2-3/4 - 2-3/16	70-55 mm	TWR15-070055
	TWL15-075	2-15/16	75	2-15/16 - 2-3/4	75-70 mm	TWR15-075070	2-15/16 - 2-9/16	75-65 mm	TWR15-075065	2-15/16 - 2-3/8	75-60 mm	TWR15-075060
	TWL15-080	3-1/8	80	3-1/8 - 2-15/16	80-75 mm	TWR15-080075	3-1/8 - 2-3/4	80-70 mm	TWR15-080070	3-1/8 - 2-9/16	80-65 mm	TWR15-080065
	TWL15-085	3-3/8	85	3-3/8 - 3-1/8	85-80 mm	TWR15-085080	3-3/8 - 2-15/16	85-65 mm	TWR15-085065	3-3/8 - 2-3/4	85-70 mm	TWR15-085070
	TWL15-090	3-1/2	90	3-1/2 - 3-3/8	90-85 mm	TWR15-090085	3-1/2 - 3-1/8	90-80 mm	TWR15-090080	3-1/2 - 2-15/16	90-75 mm	TWR15-090075
	TWL15-095	3-3/4	95	3-3/4 - 3-1/2	95-90 mm	TWR15-095090	3-3/4 - 3-3/8	95-85 mm	TWR15-095085	3-3/4 - 3-1/8	95-80 mm	TWR15-095080
	TWL15-100	3-7/8	100	3-7/8 - 3-3/4	100-95 mm	TWR15-100095	3-7/8 - 3-1/2	100-90 mm	TWR15-100090	3-7/8 - 3-3/8	100-85 mm	TWR15-100085
	TWL15-105	-	105	-	105-100 mm	TWR15-105100	-	105-95 mm	TWR15-105095	-	105-90 mm	TWR15-105090
	TWL15-425	4-1/4	-	4-1/4 - 3-7/8	-	TWR15-425388	4-1/4 - 3-3/4	-	TWR15-425375	4-1/4 - 3-1/2	-	TWR15-425350
	TWL15-110	-	110	-	110-105 mm	TWR15-110105	-	110-100 mm	TWR15-110010	-	110-95 mm	TWR15-110095
	TWL15-115	-	115	-	115-110 mm	TWR15-115110	-	115-105 mm	TWR15-115105	-	115-100 mm	TWR15-115100
	TWL15-463	4-5/8	-	4-5/8 - 4-1/4	-	TWR15-463425	4-5/8 - 3-7/8	-	TWR15-463388	4-5/8 - 3-3/4	-	TWR15-463375
TWLC30	TWL30-080	3-1/8	80	3-1/8 - 2-15/16	80-75 mm	TWR30-080075	3-1/8 - 2-3/4	80-70 mm	TWR30-080070	3-1/8 - 2-9/16	80-65 mm	TWR30-080065
	TWL30-085	3-3/8	85	3-3/8 - 3-1/8	85-80 mm	TWR30-085080	3-3/8 - 2-15/16	85-65 mm	TWR30-085065	3-3/8 - 2-3/4	85-70 mm	TWR30-085070
	TWL30-090	3-1/2	90	3-1/2 - 3-3/8	90-85 mm	TWR30-090085	3-1/2 - 3-1/8	90-80 mm	TWR30-090080	3-1/2 - 2-15/16	90-75 mm	TWR30-090075
	TWL30-095	3-3/4	95	3-3/4 - 3-1/2	95-90 mm	TWR30-095090	3-3/4 - 3-3/8	95-85 mm	TWR30-095085	3-3/4 - 3-1/8	95-80 mm	TWR30-095080
	TWL30-100	3-7/8	100	3-7/8 - 3-3/4	100-95 mm	TWR30-100095	3-7/8 - 3-1/2	100-90 mm	TWR30-100090	3-7/8 - 3-3/8	100-85 mm	TWR30-100085
	TWL30-105	-	105	-	105-100 mm	TWR30-105100	-	105-95 mm	TWR30-105095	-	105-90 mm	TWR30-105090
	TWL30-425	4-1/4	-	4-1/4 - 3-7/8	-	TWR30-425388	4-1/4 - 3-3/4	-	TWR30-425375	4-1/4 - 3-1/2	-	TWR30-425350
	TWL30-110	-	110	-	110-105 mm	TWR30-110105	-	110-100 mm	TWR30-110010	-	110-95 mm	TWR30-110095
	TWL30-115	-	115	-	115-110 mm	TWR30-115110	-	115-105 mm	TWR30-115015	-	115-100 mm	TWR30-115100
	TWL30-463	4-5/8	-	4-5/8 - 4-1/4	-	TWR30-463425	4-5/8 - 3-7/8	-	TWR30-463388	4-5/8 - 3-3/4	-	TWR30-463375
	TWL30-120	-	120	-	120-115 mm	TWR30-120115	-	120-110 mm	TWR30-120110	-	120-105 mm	TWR30-120105
	TWL30-500	5	-	5 - 4-5/8	-	TWR30-500463	5 - 4-1/4	-	TWR30-500425	5 - 3-7/8	-	TWR30-500388
	TWL30-130	-	130	-	130-120 mm	TWR30-130120	-	130-115 mm	TWR30-130115	-	130-110 mm	TWR30-130110
	TWL30-135	5-3/8	135	5-3/8 - 5	135-125 mm	TWR30-135125	5-3/8 - 4-5/8	135-120 mm	TWR30-135120	5-3/8 - 4-1/4	135-115 mm	TWR30-135115
	TWL30-145	5-3/4	145									
	TWL30-150	-	150									
TWL30-155	6-1/8	155										

TALEP ÜZERİNE TEMİN EDİLEBİLİR

TORK ANAHTARI DAYAMA KOLLARI - TWLC

TWLC DAYAMA KOLU TWLC-RB



- TWLC anahtarı için Aynı Hizada Uzun Dayama Kolu: aynı düzlemde daha uzun erişim sağlar
- Pimle geçme sistemi, alet gerekmez
- Her alet ölçüsü için temin edilebilir

Özellikler ve Ölçüler							
Model Ref	Sipariş No.	L1		L2		L3	
		mm	in	mm	in	mm	in
TWLC2	TWLC2-RB	381	15	28	1,10	55	2,17
TWLC4	TWLC4-RB	457	18	35	1,38	66	2,60
TWLC8	TWLC8-RB	457	18	37	1,46	85	3,35
TWLC15	TWLC15-RB	508	20	40	1,57	102	4,01
TWLC30	TWLC30-RB	508	20	35	1,38	127	5

TWLC DAYAMA PEDİ TWLC-RP



- TWLC anahtarı için Ofset Dayama Kolu: anahtar profili dahilinde ofset dayamaya imkan sağlar
- Pimle geçme sistemi, alet gerekmez
- Hafif alaşımlı konstrüksiyon
- Tüm aletler için temin edilebilir

Özellikler ve Ölçüler									
Model Ref	Sipariş No.	L1		L2		L3		L4	
		mm	in	mm	in	mm	in	mm	in
TWLC2	TWLC2-RP	84	3,31	35	1,38	142	5,59	13	0,51
TWLC4	TWLC4-RP	109	4,29	46	1,81	178	7,01	19	0,75
TWLC8	TWLC8-RP	136,5	5,37	57	2,25	220	8,66	26	1,02
TWLC15	TWLC15-RP	165	6,50	70	2,76	252	9,92	45	1,77
TWLC30	TWLC30-RP	200	7,874	86	3,39	317	12,48	44	1,73

**BENZERSİZ BİR UYGULAMANIZ MI VAR?
STANDART ÜRÜNLER UYMUYOR MU?**



ÖZEL TEPKİ TAMPONLARI VE REDÜKTÖRLERİ TEMİN EDİLEBİLİR.

Daha fazla ayrıntı için SPX'e ya da yetkili distribütöre başvurun

**AYRIK ADAPTÖRLER DİĞER HİÇBİR
ÜRÜN İŞE YARAMADIĞINDA SİPARİŞ
EDİLMEK ÜZERE TASARLANMIŞTIR VE
TALEP ÜZERİNE TEMİN EDİLEBİLİR.**



TWLC15 ayrık adaptör,
kapalı konum



TWLC15 ayrık adaptör,
açık konum