

AUTRES OUTILS

HYDRAULIQUES PUISSANTS ET PERFORMANTS

Page
ENS...48-49
Casse-écrous hydrauliques



Page
HNS...54
Casse-écrous hydrauliques



Page
HS...55
Écarteurs hydrauliques



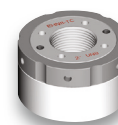
Page
FLS15...50-53
Écarteur de bride hydraulique



Page
HFS...56
Écarteur de bride de tuyau



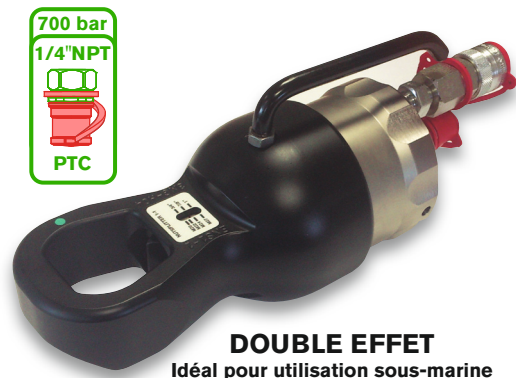
Page
EHN...57
Écrou hydraulique



CASSE-ÉCROUS

HYDRAULIQUE - ENS

Diamètre de boulon de 3/4" à 3-1/2"
M20 à M90

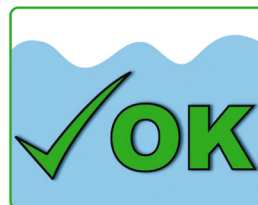


LAME DE COUPE TRIANGULAIRE

Notre casse-écrou hydraulique offre une solution fiable et efficace pour le retrait des écrous grippés et corrodés.

- Lame de coupe remplaçable à trois arêtes
- Graduations de positionnement de lame pour éviter tout endommagement de la tige filetée
- Profondeur de coupe fixe - Taille de l'écrou ajustable grâce au vérin rotatif !
- Plage de diamètre du boulon de 3/4" à 3-1/2"
- Conçu pour les brides ANSI, ASME B.16.5
 - Compatible avec certaines brides API – contacter l'usine pour de plus amples détails
- Version hydraulique double effet pour utilisation sous-marine
- Fonctionnement polyvalent, fiable et sans problème
- Fonctionne avec une pompe 10 000 psi / 700 bars
- Soupape de sécurité intégrée permettant de protéger l'outil et l'opérateur

UTILISATION SOUS-MARINE OK



La version double effet (sous-marine) est fournie en série avec des coupleurs encliquetables (PTC) 700 bars, 1/4" NPT. Sur des pompes pour utilisation à l'air libre, utiliser des coupleurs de 700 bars, 1/4" TPN, à système de vissage. Voir page 102 pour des détails sur le coupleur.

Informations relatives à la commande

POUR SPÉCIFIER UNE SOLUTION ENS :

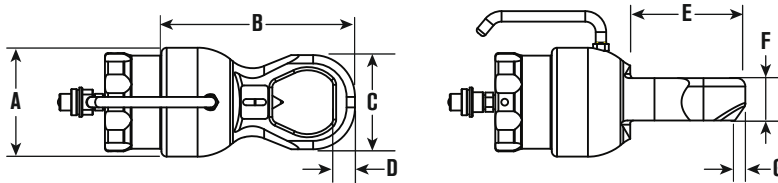
1. Utiliser le tableau de la page suivante pour identifier l'écrou à casser et choisir la tête appropriée.
2. Choisir un cylindre à simple ou à double effet. Pour les applications sous-marines, choisir uniquement des cylindres à double effet.
3. Commander des lames de coupe supplémentaires (optionnel).

Informations relatives à la commande d'accessoires

N° de commande	Description
ENSBL010001	Lame de coupe ENS1
ENSBL020001	Lame de coupe ENS2
ENSBL030001	Lame de coupe ENS3
ENSBL040001	Lame de coupe ENS4

Caractéristiques techniques et dimensions

Choisir un vérin +
une tête



(Référence d'outil) Numéros de commande

STANDARD	OPTIONNEL	Tête	Dia. boulon	Écrou cote s/ plats	Dia. boulon	Écrou cote s/ plats	A		B		C		D		E		F		G		Poids	
							Impérial.	in	mm	in	mm	in	mm	in	mm	in	mm	in	mm	in	mm	in
(ENS1) ENSAS010001	(ENS1) ENSAS010002	(ENS1-1) ENSAS010002	3/4"	1-1/4	M20	30	104	4,1	228	9,0	76	3,0	18	0,7	104	4,1	40,5	1,6	9	0,4	6,7	14,8
			7/8"	1-7/16	M22	32																
			1"	1-3/8	M24	36																
					M27	41																
		(ENS1-2) ENSAS010003	3/4"	1-1/4	M20	30	104	4,1	239	9,4	90	3,5	21	0,8	110	4,3	40,5	1,6	10	0,4	6,9	15,2
			7/8"	1-7/16	M22	32																
			1"	1-3/8	M24	36																
			1-1/8"	1-13/16	M27	41																
			1-1/4"		M30	46																
					M33	50																
(ENS2) ENSAS020001	(ENS2) ENSAS020004	(ENS2-1) ENSAS020002	1-1/8"	1-13/16	M30	46	138	5,4	305	12,0	102	4,0	22	0,9	132	5,2	57,5	2,3	6	0,2	15,8	34,8
			1-1/4"	2	M33	50																
			1-3/8"	2-3/16	M36	55																
			1-1/2"	2-3/8	M39	60																
		(ENS2-2) ENSAS020003	1-1/8"	1-13/16	M30	46	138	5,4	314	12,4	114	4,5	23	0,9	141	5,6	57,5	2,3	6	0,2	16	35,3
			1-1/4"	2	M33	50																
			1-3/8"	2-3/16	M36	55																
			1-1/2"	2-3/8	M39	60																
			1-5/8"	2-9/16	M42	65																
			1-3/4"	2-3/4	M45	70																
(ENS3) ENSAS030001	(ENS3) ENSAS030006	(ENS3-1) ENSAS030002	1-3/4"	2-3/4	M45	70	190	7,5	406	16,0	132	5,2	28	1,1	189	7,4	80,5	3,2	8	0,3	42	92,6
			1-7/8"	2-15/16	M48	75																
			2"	3-1/8	M52	80																
		(ENS3-2) ENSAS030003	1-3/4"	2-3/4	M45	70	190	7,5	416	16,4	145	5,7	30	1,2	199	7,8	80,5	3,2	8	0,3	42,5	93,7
			1-7/8"	2-15/16	M48	75																
			2"	3-1/8	M52	80																
		(ENS3-3) ENSAS030004	1-3/4"	2-3/4	M45	70	190	7,5	426	16,8	160	6,3	31,5	1,2	200	7,9	80,5	3,2	7	0,3	43	94,8
			1-7/8"	2-15/16	M48	75																
			2"	3-1/8	M52	80																
			2-1/4"	3-1/2	M56	85																
			2-1/2"	3-7/8	M60	90																
					M64	95																
		(ENS3-4) ENSAS030005	1-3/4"	2-3/4	M45	70	190	7,5	437	17,2	174	6,9	35	1,4	204	8,0	80,5	3,2	9	0,4	44	97,0
			1-7/8"	2-15/16	M48	75																
			2"	3-1/8	M52	80																
			2-1/4"	3-1/2	M56	85																
2-1/2"	3-7/8		M60	90																		
2-3/4"	4-1/4		M64	95																		
			M68	100																		
		M72	105																			
(ENS4) ENSAS040001	(ENS4) ENSAS040004	(ENS4-1) ENSAS040002	2-3/4"	4-1/4	M76	110	235	9,3	474	18,7	189	7,4	36,5	1,4	235	9,3	110,5	4,4	4	0,2	73	160,9
			3"	4-5/8	M80	115																
		(ENS4-2) ENSAS040003	2-3/4"	4-1/4	M76	110	235	9,3	495	19,5	219	8,6	41	1,6	240	9,4	110,5	4,4	3	0,1	75	165,3
			3"	4-5/8	M80	115																
			3-1/4"	5	M85	120																
			3-1/2"	5-3/8	M90	130																

Commander un vérin et une tête pour obtenir un casse-écrou complet. Les vérins sont interchangeables avec les têtes situées dans les pages de tailles spécifiées. Ils sont vendus séparément.

ÉCARTEUR HYDRAULIQUE

FLS15

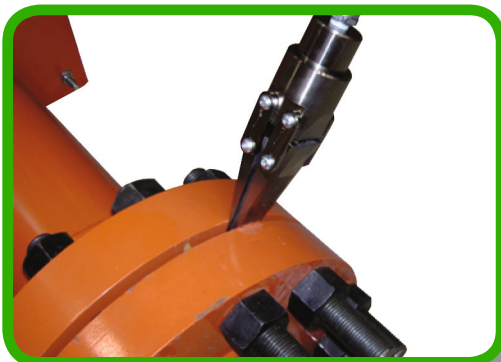
Capacité de 15 tonnes métriques
700 bars/10 000 psi



FLS15
AVEC MÂCHOIRES CRANTÉES—COIN COMPLÈTEMENT
OUVERT



FLS15-ST
AVEC MÂCHOIRES ÉTAGÉES—COIN FERMÉ



ÉCARTEUR HYDRAULIQUE FLS15

SPX Bolting Systems est heureux de présenter l'écarteur hydraulique FLS15. Ce dispositif est idéal pour la réparation de tuyaux et de brides. Il peut également être utilisé pour le retrait de coudes, le remplacement de joints et de joints métalliques sur les coupleurs, la maintenance de matériel lourd et pour bien d'autres tâches. L'écarteur est capable de développer une force jusqu'à 15 tonnes métriques, il est également léger et facile d'utilisation grâce à sa conception ergonomique.

- Écarteur à coins de 33 000 livres (15 tonnes métriques)
- Les mâchoires sont entièrement supportées par le coin, pour une excellente durabilité
- Faible frottement grâce à un lubrifiant longue durée à haut rendement
- Idéal pour des brides à écartements étroits - Seulement 0,2 pouces (5 mm) sont nécessaires pour l'entrée
- Très haute résistance grâce à l'alliage spécial utilisé
- Conception compacte et légère - Longueur de seulement 11,28 pouces (287 mm) pour un poids de 7 livres (3,2 kg).
- Facile d'utilisation - poignée ergonomiquement équilibrée (optionnelle)
- Convient pour l'environnement offshore grâce à une résistance très élevée à la corrosion
- Ajustements rapides pour diverses tâches grâce aux mâchoires interchangeables (à la fois étagées et crantées)
- Maintenance facile et rapide - Seule une clé Torx T40 est nécessaire
- Comprend un demi-coupleur femelle - s'adapte au demi-coupleur mâle standard 3/8" (N° 9798).
- Disponible avec mâchoires étagées ou crantées

ÉCARTEUR HYDRAULIQUE FLS15

Cet écarteur hydraulique fonctionne suivant le concept de coin intégré. Il est idéal pour créer un espace aux fins de nettoyage et de réparation de la surface de la bride, et de remplacement de joints.

L'écarteur à simple effet doit être utilisé avec une pompe hydraulique capable de maintenir la pression. La pression maximale de fonctionnement est de 10 000 psi (700 bars).

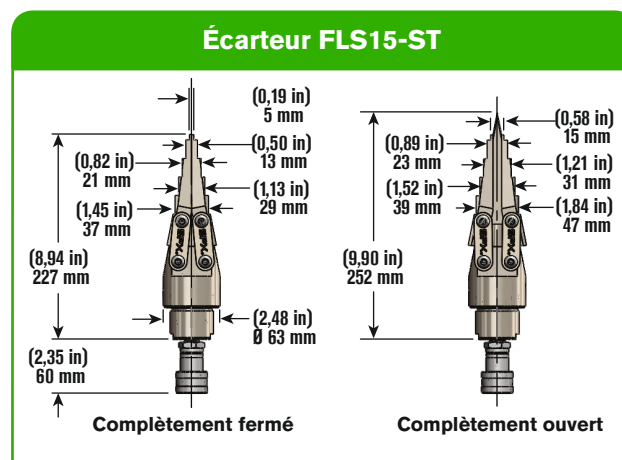
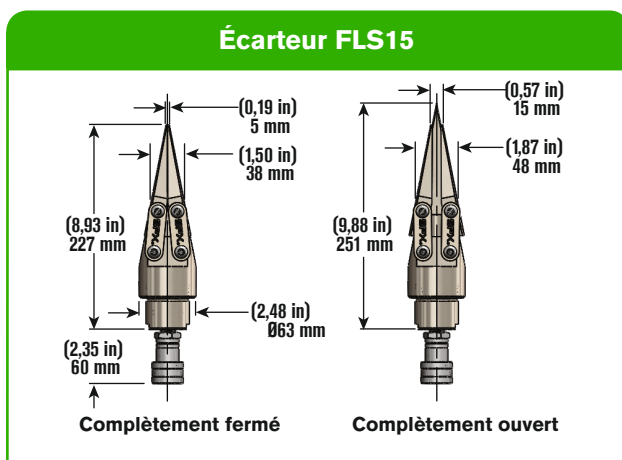
Puissance d'écartement :

Maximum 33 000 lb (15 tonnes métriques) par outil à 10 000 psi (700 bars). Il est recommandé d'utiliser les outils par deux pour une force combinée maximale de 66 000 lb (30 tonnes métriques).

Applications types :

- Réparation de tuyaux et de brides
- Retrait de coudes
- Coupleurs - remplacement de joints et de joints métalliques
- Maintenance de matériel lourd

Caractéristiques techniques et dimensions



N° de commande	Force maximale d'écartement	Jeu minimum à l'extrémité	Écartement maximum à l'extrémité	Type d'écarteur	Contenance en huile	Poids	Pression de fonctionnement maximum
FLS15 ou FLS15-ST	33 000 livres (15 tonnes métriques)	0,197 pouce (5 mm)	0,59 pouce (15 mm)	hydraulique	1 pouce cube (16 cc)	7 livres (3,2 kg)	10 000 psi (700 bars)

Accessoires FLS15 disponibles



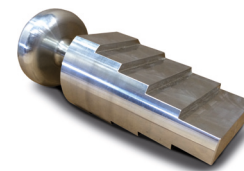
Poignée
Numéro de pièce 2008410



Semelle étagée
Référence de pièce 2008083*



Semelle crantée
Numéro de pièce 2008082*



Bloc étagé
Numéro de pièce SB15

*Deux mâchoires sont nécessaires par écarteur.

Composants recommandés

Description	Numéro de pièce (Amériques et Asie)	Numéro de pièce (Europe)
Pompe manuelle à simple effet, à deux vitesses	P19L	P19L
Ensemble de flexible hydraulique	9764	9764E
Manomètre	9040 (unité primaire = psi)	9040E (unité primaire = bar)
Adaptateur de jauge	9670	9670
Coupleur (demi-coupleur mâle)	9798	9798
Collecteur 2 outils avec vannes à pointeau	9642	9642
Demi-coupleur femelle	9796	9796
Connecteur mâle, 3/8	9682	9682

KIT D'ÉCARTEUR HYDRAULIQUE

KIT FLS15 (MALLETE POUR UTILISATION À L'AIR LIBRE)

Capacité de 15 tonnes métriques
700 bars/10 000 psi



*Diverses combinaisons de kits d'écarteur sont disponibles, avec une mallette standard pour un transport facile.

KIT D'ÉCARTEUR DE BRIDES FLS

- Mallette moulée standard pour organiser et protéger la totalité du kit d'écarteur
- Espace de rangement complémentaire pour mâchoires supplémentaires et jusqu'à 3 cales étagées
- Écarteur à coins de 15 tonnes métriques
- Mâchoires entièrement supportées par cale pour une excellente durabilité



KIT FLS15 (MALLETE POUR UTILISATION À L'AIR LIBRE)

Composants du kit		N° de commande							
		FLS15-FBK	FLS15-MBK	FLS15-FBK-ST	FLS15-MBK-ST	FLS15-FBP	FLS15-MBP	FLS15-FBP-ST	FLS15-MBP-ST
Composant	Description	CE	CE	CE	CE				
FLS15	Écarteur, hydraulique	2	1	-	-	2	1	-	-
FLS15-ST	Écarteur, hydraulique étagé	-	-	2	1	-	-	2	1
SB15	Support aluminium	2	3	2	3	2	3	2	3
P19L	Pompe manuelle de faible poids	1	1	1	1	1	1	1	1
Ensemble collecteur	Collecteur, 2 soupapes à pointeau (dont 2 jauges)	1	-	1	-	1	-	1	-
2008410	Poignée pour FLS15	2	1	2	1	2	1	2	1
2008650	Mallette standard	1	1	1	1	1	1	1	1

KIT D'ÉCARTEUR DE BRIDES FLS

- Mallette ultra résistante plus robuste et compacte, idéale pour les applications offshore
- Joint d'étanchéité résistant aux intempéries et soupape d'équilibrage de la pression
- Conception compacte des articles pour un transport aisé en hélicoptère
- Écarteur à coins de 15 tonnes métriques
- Mâchoires entièrement supportées par cale pour une excellente durabilité
- Tous les kits portent la marque CE.



KIT D'ÉCARTEUR HYDRAULIQUE KIT FLS15 (MALLETTTE POUR UTILISATION OFFSHORE)

Capacité de 15 tonnes métriques
700 bars/10 000 psi



*Diverses combinaisons de kits d'écarteur sont disponibles, toutes dans des mallettes ultra résistantes, faciles à transporter et à ranger.

KIT FLS15 (MALLETTTE POUR UTILISATION OFFSHORE)

Composants du kit		N° de commande			
		FLS15-FSK	FLS15-FSK-ST	FLS15-MSK	FLS15-MSK-ST
Composant	Description	Kit tandem d'écarteur, cranté	Kit tandem d'écarteur, étagé	Kit écarteur seul, cranté	Kit écarteur seul, étagé
FLS15	Écarteur, hydraulique	2	-	1	-
FLS15-ST	Écarteur, hydraulique étagé	-	2	-	1
SB15	Support aluminium	2	2	1	1
P19L	Pompe manuelle de faible poids avec jauge	1	1	-	-
3000827	Collecteur, 2 soupapes à pointeau (dont 2 jauges)	2	2	-	-
2008577	Grande mallette ultra résistante	1	1	-	-
3000832	Petite mallette ultra résistante	-	-	1	1

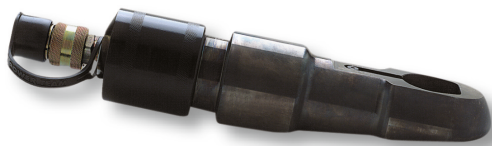
CASSE-ÉCROUS

HYDRAULIQUE - HNS

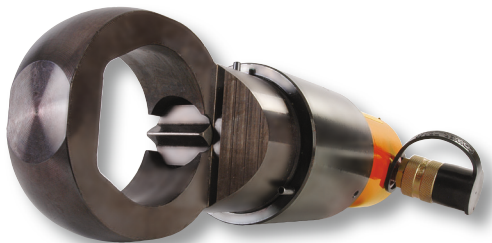
Capacité de 15 et 25 tonnes
700 bars/10 000 psi



HNS150



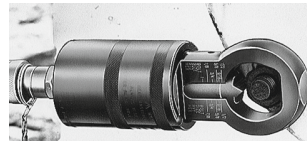
HNS150A



HNS225

CASSE-ÉCROUS HYDRAULIQUE HNS

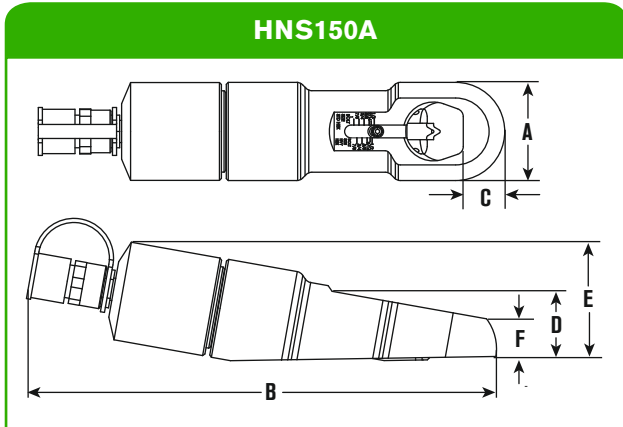
- Le système de réglage du HNS150 permet de régler la profondeur d'éclatement sans endommager le filetage
- La lame de coupe en « acier à outils » spécialement conçue pénètre dans l'écrou au point précis où il se fend, et s'arrête avant d'atteindre le filetage du boulon
- Le casse-écrou dispose d'une lame de coupe grandement améliorée, d'une résistance à l'écaillage et la rupture supérieure de 800% comparé aux modèles précédents
- Tous les modèles disposent d'un cadre de découpe monobloc renforcé raccordé à un vérin hydraulique haut rendement
- Sa taille compacte rend son utilisation possible dans les zones confinées et il fournit une force suffisante pour casser les écrous 2H les plus « grippés » ou rouillés
- Couper simplement l'écrou d'un côté, tourner le casse-écrou d'1/2 tour et effectuer une seconde coupe du côté opposé ; l'écrou se sépare en deux moitiés et peut être retiré facilement
- Équipé d'un coupleur haut débit standard 3/8"



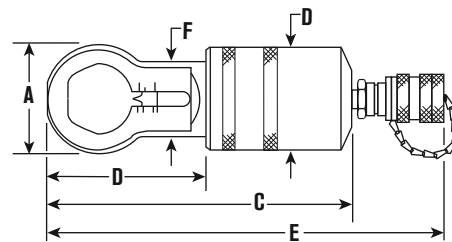
Repère d'alignement sur la lame de coupe avec graduations.

Caractéristiques techniques et dimensions

HNS150A



HNS150 & HNS225



Modèle de l'outil	A	B	C	D	E	F	ÉPAISSEUR DE TÊTE	LAME DE RECHANGE	OUTIL Poids
HNS150	2,875	3,375	7,875	2,75	10,375	2,0625	1	308840	8,1
HNS150A	3,02	14,2	1,03	2,11	3,7	1,16	1	351985	15,8
HNS225	4,25	6	14,375	3,875	S. O.	3,25	1,5	308022	29

N° de commande	CAPACITÉS (par catégorie d'écrou)			
	2 ou A hex in	5 ou B hex in	8 ou C hex in	2H hex in
HNS150	1/2 - 1-1/2	1/2 - 1-1/2	1/2 - 1-5/16	1/2 - 1-1/8
HNS150A	1/2 - 1-1/2	1/2 - 1-1/2	1/2 - 1-5/16	1/2 - 1-1/8
HNS225	1-1/8 - 2-1/4	1-1/8 - 2-1/4	1-1/8 - 2-1/4	1-1/8 - 1-11/16

ÉCARTEURS HYDRAULIQUES HS

- Souvent utilisés pour positionner et aligner des brides ou des tuyaux lourds, afin de faciliter le boulonnage.
- Conforme à la norme ASME B30.1.
- Mâchoires supérieure et inférieure forgées en acier allié haute résistance HS2000.
- Les mâchoires sont équipées d'un ressort de rappel et se rétractent automatiquement lorsque la pression est relâchée.
- Équipé d'un coupleur haut débit standard 3/8"

ÉCARTEURS HYDRAULIQUES

HS

1-1/2 tonnes courtes
700 bars / 10 000 psi



HS2000
(Acier forgé)



HS3000
(Fonte ductile de haute qualité)

Caractéristiques techniques et dimensions

SPÉCIFICATIONS HS2000

Puissance nominale maximale : 0,91 tonne métrique à 700 bars (1 tonne courte à 10 000 psi)

Écartement maximal : 101 mm (4")

Jeu minimal nécessaire : 14,3 mm (9/16")

Huile nécessaire : 10,3 ml (0,63 in³)

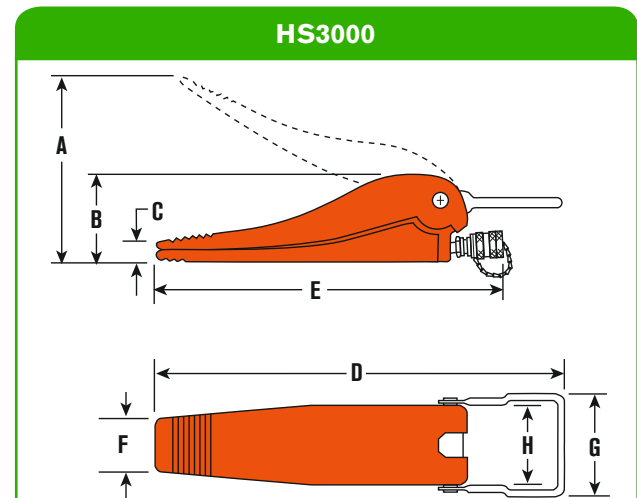
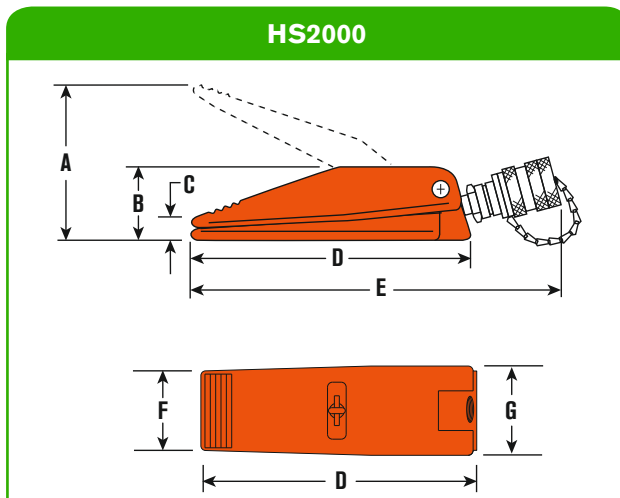
SPÉCIFICATIONS HS3000

Puissance nominale maximale : 1,36 tonne métrique à 700 bars (1-1/2 tonne courte à 10 000 psi)

Écartement maximal : 292 mm (11-1/2")

Jeu minimal nécessaire : 31,8 mm (1-1/4")

Huile nécessaire : 57,4 ml (3,50 in³)



Numéro de commande	Capacité tonne métrique (tonne courte)	A	B	C	D	E	F	G	H	Capacité en huile ml (in ³)	Jeu min. nécessaire mm (in)	Poids kg (lb)
		mm (in)	mm (in)	mm (in)	mm (in)	mm (in)	mm (in)	mm (in)	mm (in)			
HS2000	0,91 (1)	101 (4)	50,8 (2)	14,3 (9/16)	176 (6-15/16)	236,5 (9-5/16)	50,8 (2)	57,1 (2-1/4)	-	10,3 (0,63)	14,3 (9/16)	2,2 (4,8)
HS3000	1,36 (1-1/2)	292 (11-1/2)	108 (4-1/4)	30,2 (1-3/16)	511 (20-1/8)	450,9 (17-3/4)	57,1 (2-1/4)	142,9 (5-5/8)	92 (3-5/8)	57,4 (3,5)	31,8 (1-1/4)	10 (22)

Valeur(s) indiquée(s) en tonnes courtes (2 000 lb). Pour convertir en tonnes longues, multiplier par 0,893. Pour convertir en tonnes métriques, multiplier par 0,907

BRIDE DE TUYAU ÉCARTEUR HYDRAULIQUE - HFS

Capacité de 5 et 10 tonnes
700 bars/10 000 psi

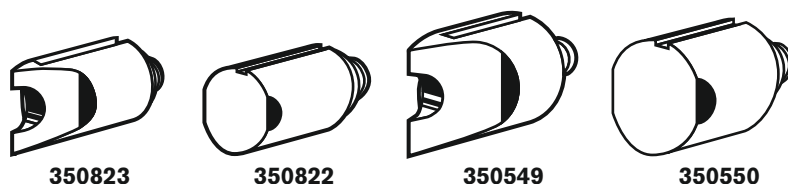


HFS3A

ÉCARTEUR DE BRIDE DE TUYAU HFS

- Vous n'aurez plus jamais à utiliser la méthode « du marteau et du burin », qui vous fait perdre du temps et de l'énergie. Les écarteurs de brides doivent être utilisés par paires pour fournir une force d'écartement uniforme.
- Le coin standard de 60° convient à la plupart des brides ; les coins de 30° à tête « effilée » et de 60° à tête « plate » sont optionnels.
- L'outil HFS3A est conçu pour les interventions où l'épaisseur totale des brides et l'espace max. d'écartement est de 3" ou moins et où le diamètre min. des boulons de bride est de 1 1/16".
- Utiliser l'outil HFS6A si l'épaisseur totale des brides et l'espace max. d'écartement est de 6" ou moins, et que la surface des boulons de bride a un diamètre min. de 13/16".
- Pression de fonctionnement max 700 bars (10 000 psi)
- Équipé d'un coupleur haut débit standard 3/8"

Caractéristiques techniques et dimensions



N° de commande	Capacité Tonnes métriques Tonnes courtes	Type de coin standard	Coins optionnels		Ouverture min. de la bride			Ouverture max. de la bride			Ouverture combinée de la bride mm in	Min. Dia. goupille	Poids lb kg
			30°	60°	60°	60°	30°	60°	60°	30°			
			Effilé	Plat	Plat standard			Plat standard					
HFS3A	4,5	Arête de 60 degrés	350823	350822	1,6	25,4	1,6	38,1	38,1	18,3	76,2	17,4	4,1
	5				1/16"	1"	1/16"	1-1/4"	1-1/4"	23/32"			
HFS6A	9	Arête de 60 degrés	350549	350550	1,6	38,1	1,6	50,8	50,8	24,6	152,4	20,6	8,2
	10				1/16"	1-1/2"	1/16"	2"	2"	31/32"			

Valeur(s) indiquée(s) en tonnes courtes (2 000 lb). Pour convertir en tonnes longues, multiplier par 0,893. Pour convertir en tonnes métriques, multiplier par 0,907.

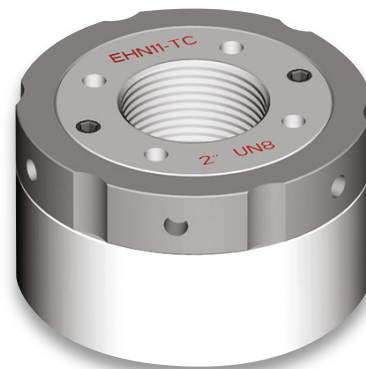
ÉCROU HYDRAULIQUE À COLLIER SUPÉRIEUR EHN

Nos écrous hydrauliques à collier supérieur usinés avec précision offrent une solution rapide, précise et économique au serrage simultané de plusieurs assemblages boulonnés.

Outre les caractéristiques standard normalement associées aux écrous hydrauliques, notre système offre également les avantages suivants :

- Suffisamment compact pour être utilisé dans les espaces les plus confinés
- Charge maximale générée à 1 500 bars (21 750 psi)
- Utilisation avec une pompe manuelle ou pneumatique
- Conception d'écrous hydrauliques sur mesure possible
- Il existe d'autres versions avec collier sur l'embase et cales
- Fabriqué sur commande. Contacter l'usine pour des détails sur les disponibilités.

ÉCROU HYDRAULIQUE COLLIER SUPÉRIEUR - EHN



Caractéristiques techniques et dimensions

Réf. de l'outil	FILETAGE		CHARGE INITIALE		SURFACE HYDRAULIQUE		DIAM. ÉCROU mm	HAUTEUR mm	COURSE mm
	Métrique	in	kN	Tonne Force	mm ²	in ²			
EHN1-TC	M20	3/4	180	18,07	1 200	1,86	68	55	5
EHN2-TC	M22	7/8	180	18,07	1 200	1,86	68	55	5
EHN3-TC	M24	1	195	19,57	1300	2,02	72	55	5
EHN4-TC	M27	1-1/8	210	21,08	1400	2,17	75	55	5
EHN5-TC	M33	1-1/4	250	25,09	1667	2,58	82	57	5
EHN6-TC	M36	1-3/8	300	30,11	2001	3,10	88	57	5
EHN7-TC	M39	1-1/2	340	34,12	2267	3,51	93	58	5
EHN8-TC	M42	1-5/8	400	40,15	2667	4,13	100	62	6
EHN9-TC	M45	1-3/4	460	46,17	3067	4,75	106	64	6
EHN10-TC	M48	1-7/8	500	50,18	3334	5,17	110	64	6
EHN11-TC	M52	2	560	56,20	3734	5,79	117	67	6
EHN12-TC	M56	2-1/4	720	72,26	4801	7,44	128	74	8
EHN13-TC	M64	2-1/2	900	90,33	6002	9,30	141	77	8
EHN14-TC	M68	2-3/4	1000	100,37	6668	10,34	150	78	8
EHN15-TC	M76	3	1 200	120,44	8002	12,40	162	81	8
EHN16-TC	M80	3-1/4	1400	140,51	9336	14,47	174	87	10
EHN17-TC	M90	3-1/2	1600	160,59	10669	16,54	187	95	10
EHN18-TC	M95	3-3/4	1700	170,62	11336	17,57	194	102	10
EHN19-TC	M100	4	1900	190,70	12670	19,64	205	110	10
EHN20-TC	M110	4-1/2	2200	220,81	14671	22,74	223	120	10
EHN21-TC	M125	5	2400	240,88	16004	24,81	239	135	15
EHN22-TC	M140	5-1/2	2900	291,06	19338	29,97	261	145	15
EHN23-TC	M150	6	3400	341,24	22673	35,14	282	160	15

REMARQUE : Le numéro de pièce EHN#-TC" ne peut pas être commandé, contacter l'usine pour plus d'informations sur la procédure de commande.