

CombiChem

Pompes centrifuges normalisées ISO 5199 et ISO 2858 / EN 22858 (DIN 24256)



Le système Combi est un programme modulaire de pompes centrifuges mono cellulaires qui offre un haut niveau d'interchangeabilité entre les différentes constructions.

La gamme Combi offre une grande variété de pompes centrifuges horizontales, verticales ou submersibles. Un nombre important de normes a été pris en considération lors de leur conception : EN 733 (DIN 24255), EN 22858 (ISO 2858 / DIN 24256), ISO 5199 et API 610.

Based in Charlotte, North Carolina, SPX FLOW (NYSE: FLOW) is a multi-industry manufacturing company with operations in more than 35 markets worldwide. SPX FLOW's innovative, world-class products and highly-engineered solutions are helping to meet the needs of a constantly developing world and growing global population. You'll find our innovative solutions in everything from dairy plants and power plants to oil and gas pipelines, and the power grid. SPX FLOW is really everywhere you look.

We help our customers around the globe expand and enhance their food and beverage, power and energy and industrial production processes. For more information, please visit www.spxflow.com

CombiChem

La fiabilité n'a pas de limite !

La CombiChem est la solution de SPX Johnson Pump pour le transfert de liquides dans l'industrie chimique.

C'est une des pompes les plus remarquables du concept Combi. Combi est un programme modulaire de pompes centrifuges à un étage présentant un haut degré d'interchangeabilité des pièces entre les différentes constructions de pompes.

La CombiChem est une pompe centrifuge horizontale, conforme à la norme ISO 2858 / EN 22858 (DIN 24256), et adaptée au transfert de liquides de faible viscosité, propres ou légèrement pollués.

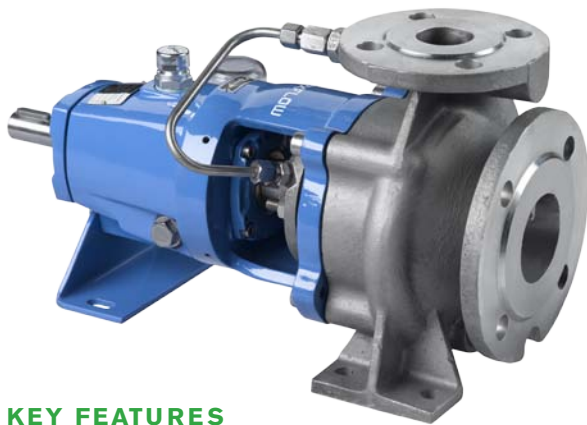
La conception de la CombiChem répond à toutes les spécifications de la norme ISO 5199. Elle offre une large gamme d'étanchéités d'arbre, de dispositions des roulements ainsi qu'une grande variété de matériaux, tels que l'acier inoxydable, la fonte, le bronze et la fonte nodulaire.

Une version étanche de la CombiChem est la CombiMag, une pompe centrifuge à entraînement magnétique spécifiquement conçue pour répondre aux besoins de l'industrie chimique.



Exemples d'emploi de produits

La solution se trouve dans notre savoir-faire

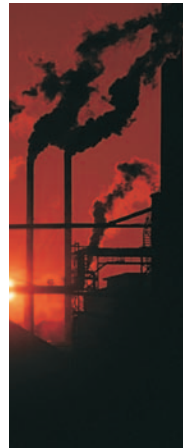


KEY FEATURES

- Adaptées à un large champ d'applications
- Disponibles en plusieurs matériaux
- Seulement quatre tailles de palier pour toute la gamme
- Garnitures mécaniques normalisées EN 12756 (DIN 24960)
- Garniture cartouche simple ou double
- Principe Back Pull Out
- Options de couvercle de corps à alésage cylindrique ou conique

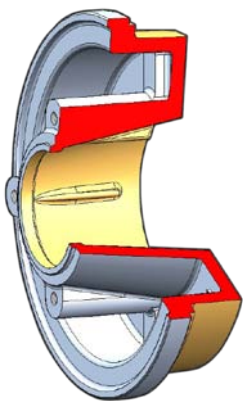
INDUSTRIE CHIMIQUE

La CombiChem est parfaitement adaptée à l'industrie chimique. Tous les composants de cette pompe répondent à la norme ISO 5199 qui définit des détails techniques importants des pompes centrifuges, conformes à la norme ISO 2858 / EN 22858 (DIN 24256), utilisée dans les industries chimiques.



INDUSTRIE

La disponibilité en plusieurs matériaux, le large choix d'étanchéités d'arbre et la construction rigide des roulements font de la CombiChem une pompe très fiable pouvant répondre à tous les besoins de l'industrie. Conforme aux normes ISO 2858, ISO 5199 et EN 22858 (DIN 24256), la CombiChem est véritablement la meilleure solution.



**Option de chambre
de garniture à
alésage conique**

OPTION DE CHAMBRE DE GARNITURE CONIQUE

Les pompes CombiChem ont une option de chambre de garniture à alésage conique pour augmenter la durée de vie de la garniture mécanique

La chambre conique maintient les solides et particules éloignées de la garniture mécanique et donne un meilleur refroidissement de la garniture ce qui accroît sa durée de vie. Des nervures dans la chambre cassent toutes les formations de vortex.

Caractéristiques et avantages

MATÉRIAUX

- Disponible en fonte, fonte nodulaire, bronze et acier inoxydable et d'autres matériaux comme acier duplex, sur demande
- *Adaptée pour un large champ d'applications*

CAPACITÉS D'ASPIRATION

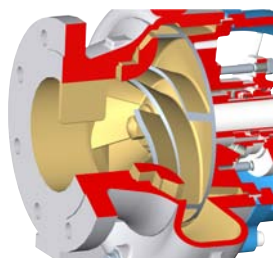
- Ecoulement optimal à l'aspiration
- Surfaces lisses
- Pale anti-vortex
- *Capacités d'aspiration optimales*
- *Ecoulement du flux facilité augmentant les capacités d'aspiration*

FORCES ET MOMENTS

- Les forces et les moments admissibles sont conformes aux courbes représentées dans la norme ISO 5199

ROUE

- Roue fermée avec bague d'usure sur le corps de pompe
- Roue semi-ouverte avec bague d'usure



CORPS DE POMPE

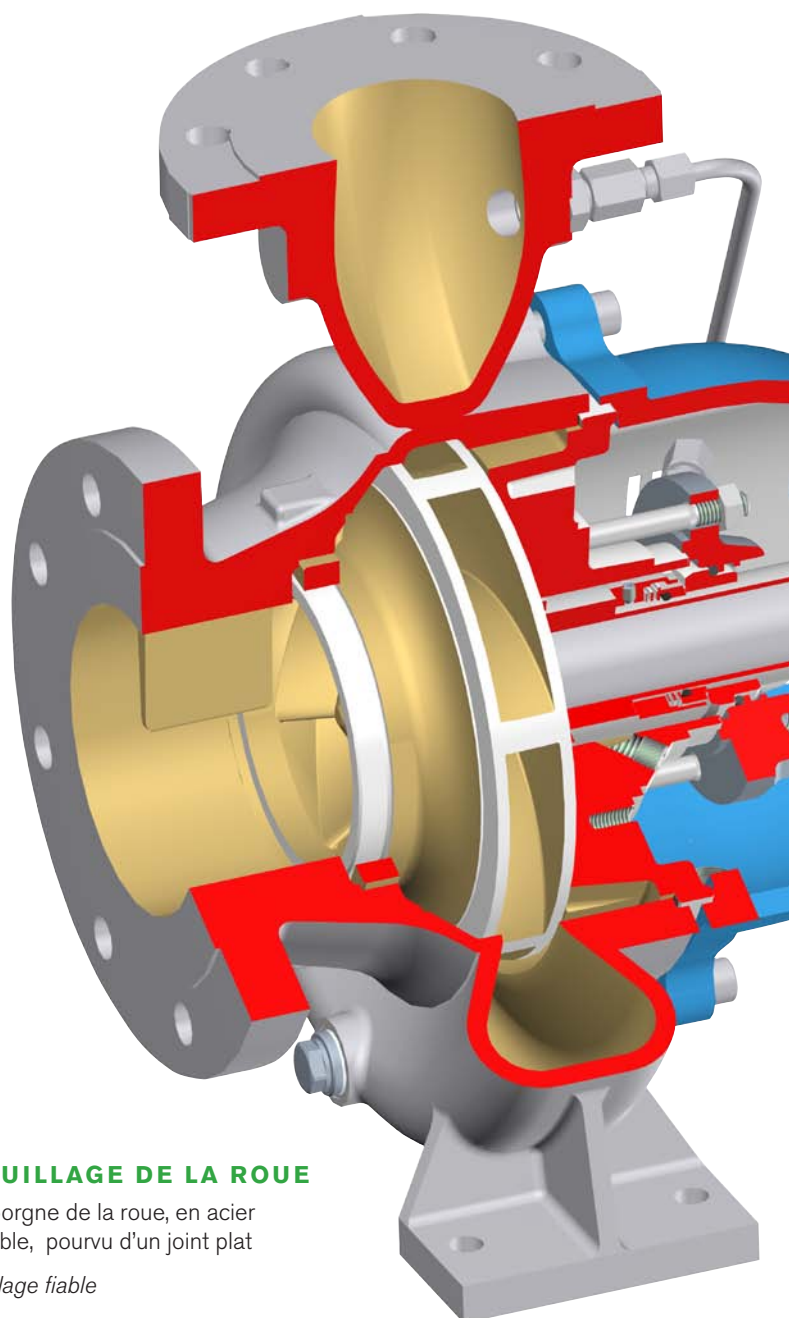
- Brides conformes aux normes ISO 7005 PN 16 ou ISO 7005 PN 20 (ANSI B16.5 150 lbs)
- Pression de fonctionnement maxi. 16 bar
- Large orifice de vidange
- *Plage d'utilisation étendue*
- *Vidange complète et rapide du corps de pompe*

PERFORMANCES DE LA POMPE

- Volute optimisée
- Haut rendement
- Surfaces lisses
- *Pertes de charges internes minimales*
- *Roue fermée, roue semi-ouverte avec bague d'usure*
- *Large gamme d'application*

CONTRE AILETTE D'ÉQUILIBRAGE

- Couvercle plat pour un équilibrage hydraulique
- Contre-ailettes d'équilibrage
- *Cycle de vie des roulements accru*
- *Retient les particules solides loin de la zone d'étanchéité*
- *Assure une bonne circulation autour de la garniture mécanique*



VERROUILLAGE DE LA ROUE

- Ecrou borgne de la roue, en acier inoxydable, pourvu d'un joint plat
- *Verrouillage fiable*

PIED

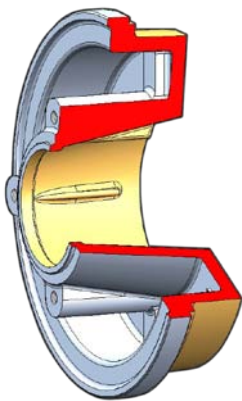
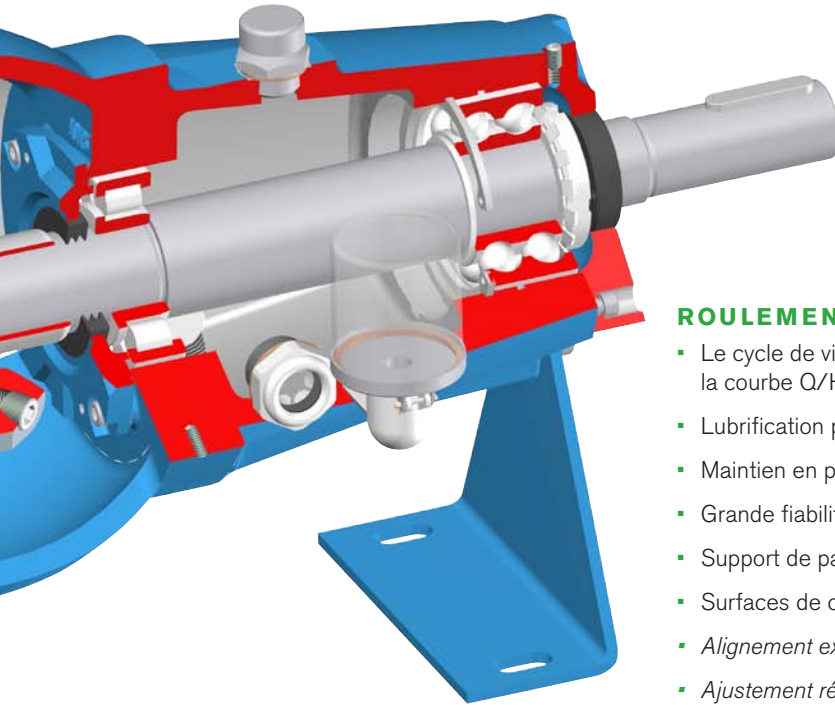
- Pied usiné
- *Positionnement précis sur le châssis et alignement avec la tuyauterie*

ARBRE

- Flexion de l'arbre au niveau de l'étanchéité d'arbre inférieure ou égale à 0,05 mm
- Acier inoxydable ou alliage d'acier
- Chemise d'arbre (une clavette assure la liaison entre l'arbre et la roue)
- *Prolongation du cycle de vie des garnitures*
- *Arbre rigide et fiable*
- *Arbre «sec» : aucun contact entre l'arbre et le liquide pompé*

LUBRIFICATION

- Remplissage, aération sur le dessus
- Bain d'huile
- Contrôle du niveau par fenêtre sur le côté du corps
- Niveau d'huile constant
- Large orifice de vidange



Option de chambre de garniture à alésage conique

ÉTANCHÉITÉ D'ARBRE

- 7 choix de garnitures mécaniques normalisées DIN
- Joints d'étanchéité et élastomères en plusieurs combinaisons
- Couvercle d'étanchéité avec connexions de rinçage et quench
- 3 versions de presse-étoupes, par exemple avec couvercle de refroidissement
- *Adaptée pour de nombreuses applications*
- *Adaptée pour de nombreux liquides*
- *Adaptée également pour des températures élevées*
- Chambre à alésage conique avec ou sans arrosage

MAINTENANCE FACILE ET PEU COÛTEUSE

- Principe Back Pull Out
- Réduction des temps de maintenance, remplacement rapide et facile de la roue
- En option, presse-étoupes fournis avec chemise d'arbre
- Pas de marquage de l'arbre par les presse-étoupes
- Garnitures mécaniques normalisées EN 12756 (DIN 24960)
- Bague d'usure remplaçable
- *Démontage facile du couvercle de la pompe*
- *Maintenance économique*

ROULEMENTS

- Le cycle de vie des roulements est d'au moins 17 500 heures sur l'ensemble de la courbe Q/H jusqu'à 1,25 QBEP
- Lubrification par bain d'huile ou à la graisse
- Maintien en position des roulements par un écrou d'arbre avec rondelle frein
- Grande fiabilité du système de serrage des roulements
- Support de palier rigide, en fonte
- Surfaces de contact usinées
- *Alignement exact*
- *Ajustement réglable*
- *Tolérance des roues semi ouverte et de la bague d'usure peut être ajustée*

COUVERCLE DE POMPE

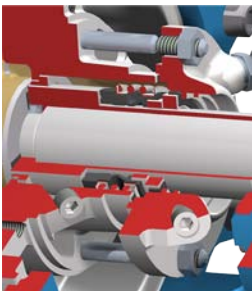
- Étanchéité par joint plat encastré
- Surfaces de contact usinées
- Boîte à tresses ou à garnitures mécaniques intégrée avec alésage cylindrique
- *Pas de rupture du joint*
- *Alignement parfait de tous les composants*
- *Nombre de pièces réduit*
- Couvercle de pompe avec chambre à alésage conique et nervures de guidage du flux
- *Durée de vie de l'étanchéité grâce à une meilleure dissipation thermique*

Etanchéité d'arbre

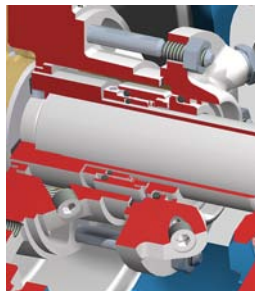
La CombiChem dispose d'un large choix d'options de garnitures d'étanchéité d'arbre, que ce soit des garnitures mécaniques ou des presse-étoupes. Toutes les configurations étant équipées de chemise d'arbre, l'arbre de la pompe n'est donc jamais en contact avec le liquide pompé. Les étanchéités d'arbre suivantes sont disponibles :



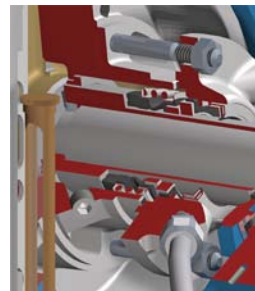
VARIANTES DE GARNITURES MÉCANIQUES :



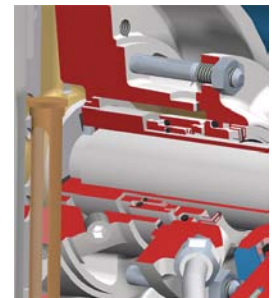
M2 MG12 / M7N
Garniture mécanique simple non compensée



M3 HJ92N / HJ977GN
Garniture mécanique simple, compensée



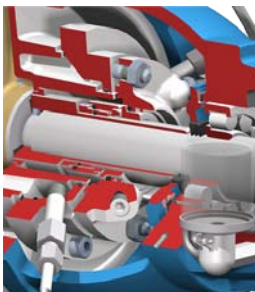
MQ2 MG12 / M7N
Garniture mécanique simple non compensée, protection anti marche à sec ou quench sans pression



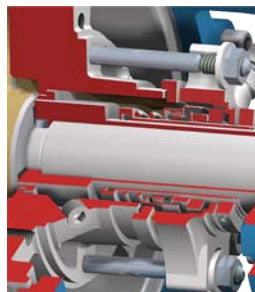
MQ3 HJ92N / HJ977GN
Garniture mécanique simple compensée, protection anti marche à sec ou quench sans pression



MW2 MG12 / M7N
Garniture mécanique simple non compensée, enveloppe de réchauffage/refroidissement

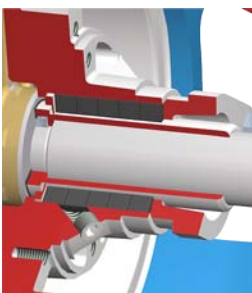


MW3 HJ92N / HJ977GN
Garniture mécanique simple compensée, enveloppe de réchauffage/refroidissement

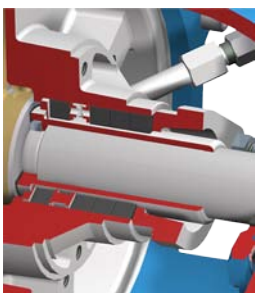


GARNITURES EN CARTOUCHE
Garnitures simples, simple avec quench ou doubles en cartouche

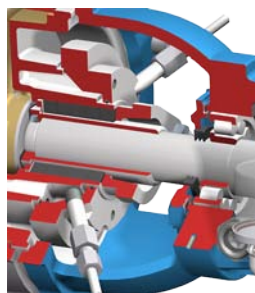
VARIANTES DE TRESSSES :



S2
Tresses simples, chemise d'arbre



S3
Tresses simples, chemise d'arbre, boîtier d'arrosage

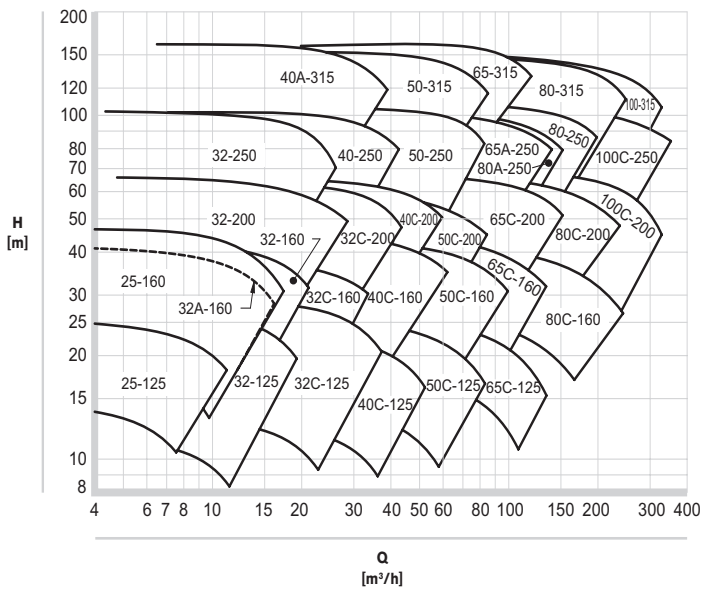


S4
Tresses simples, chemise d'arbre, enveloppe de refroidissement

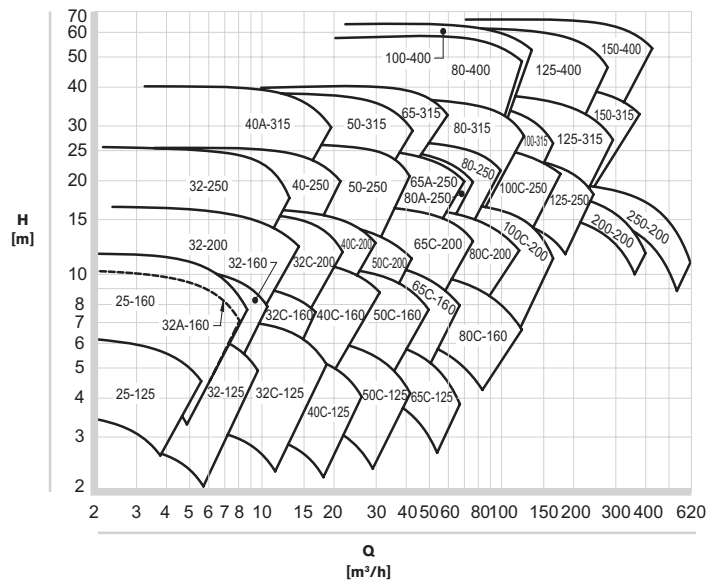
Caractéristiques Techniques

Débit maxi.	800 m ³ /h
Hauteur maxi.	160 m
Pression de fonctionnement maxi.	1600 kPa (16 bar)
Gamme de température	-50°C jusqu'à +200°C
Vitesse maxi.	3600 tr/min

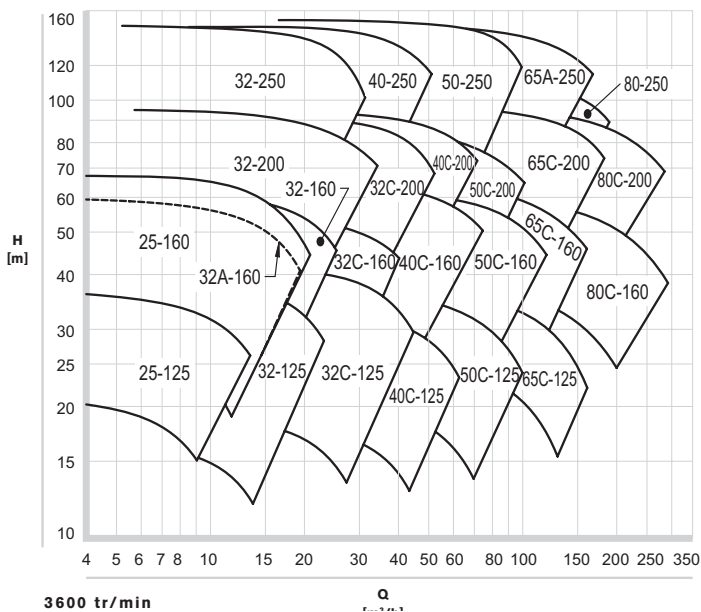
Performances hydrauliques



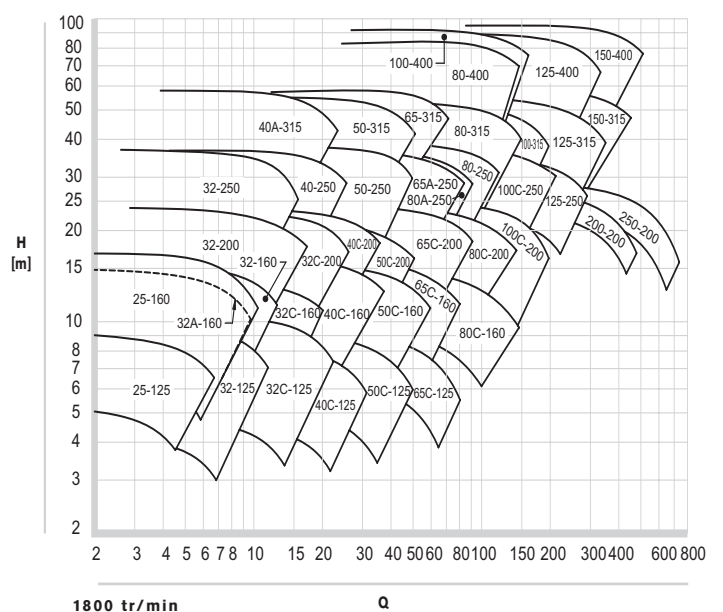
3000 tr/min



1500 tr/min



3600 tr/min



1800 tr/min

Subject to alterations

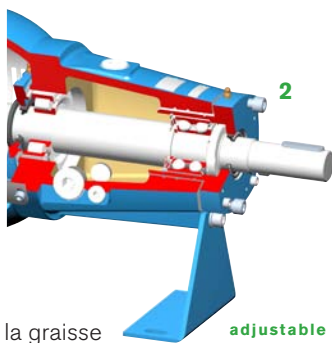
Roulements

Les roulements de la CombiChem sont disposés de deux manières :

1. Deux roulements à billes à gorge profonde, graissés à vie
2. Un roulement à deux rangées de billes à contact oblique et un roulement à rouleau cylindrique

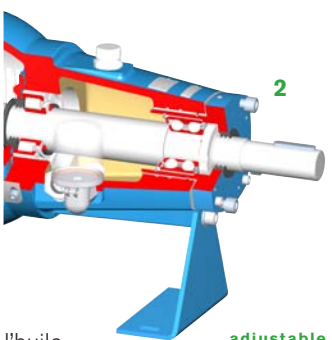
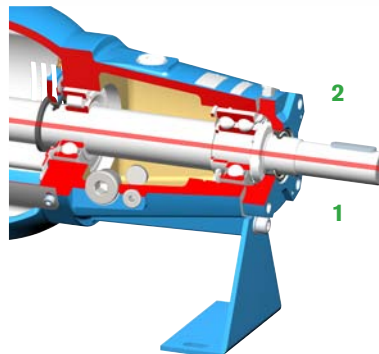
Ces deux versions peuvent être fournies en version lubrifiée à la graisse ou en version lubrifiée à l'huile.

Roulements ajustables pour les roues semi-ouvertes



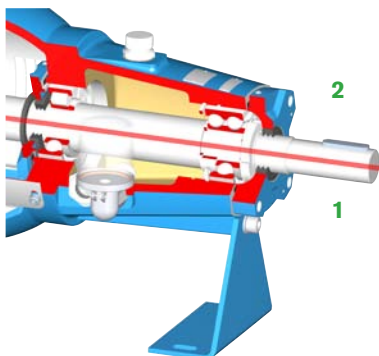
Lubrification à la graisse

adjustable



Lubrification à l'huile

adjustable



SPX FLOW TECHNOLOGY ASSEN B.V.

Dr. A.F. Philipsweg 51, 9403 AD Assen

P.O. Box 9, 9400 AA Assen, THE NETHERLANDS

P: +31 (0)592 37 67 67

F: +31 (0)592 37 67 60

E: johnson-pump.nl.support@spxflow.com

Pour de plus amples informations sur notre réseau mondial, nos homologations, certifications et représentants locaux, n'hésitez pas à consulter le site web www.spxflow.com/en/johnson-pump. SPX FLOW, Inc. se réserve le droit d'inclure les derniers changements de design ou de matériaux sans avis préalable, ni obligation. Les caractéristiques de design, les matériaux de construction et les données dimensionnelles mentionnés dans ce document ne sont donnés qu'à titre indicatif et ne pourront être considérés comme fiables que confirmés par écrit.

Le voyant vert ">" est une marque de SPX FLOW, Inc., Inc.

JP_414_F Version: 03/2016 Issued: 03/2016

COPYRIGHT © 2016 SPX FLOW, Inc.