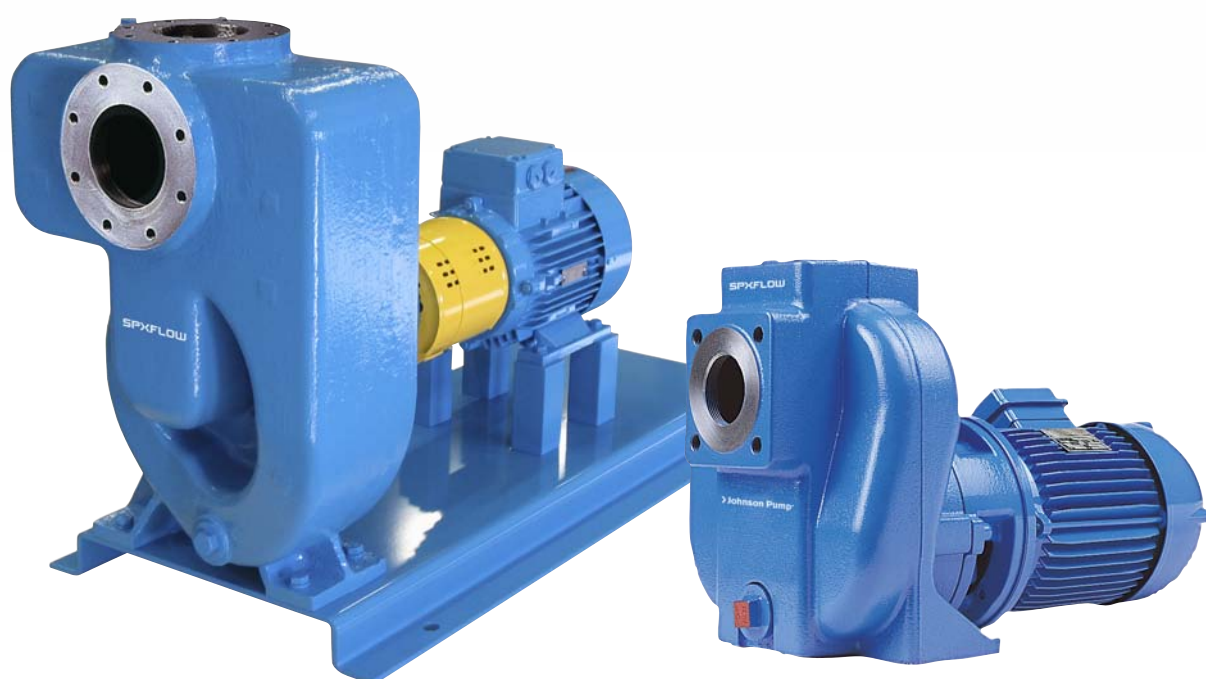


## FreFlow

Pompa centrifuga autoadescante



SPX FLOW, Inc. ha molti anni di esperienza nella progettazione, produzione e manutenzione di pompe centrifughe autoadescanti per liquidi contaminati. Sulla base di tale esperienza, le pompe FreFlow sono state sviluppate per coprire un ampio campo di applicazioni. Elevata priorità è stata data ad una costruzione che assicuri ottime prestazioni ed elevata affidabilità.

Based in Charlotte, North Carolina, SPX FLOW (NYSE: FLOW) is a multi-industry manufacturing company with operations in more than 35 markets worldwide. SPX FLOW's innovative, world-class products and highly-engineered solutions are helping to meet the needs of a constantly developing world and growing global population. You'll find our innovative solutions in everything from dairy plants and power plants to oil and gas pipelines, and the power grid. SPX FLOW is really everywhere you look.

We help our customers around the globe expand and enhance their food and beverage, power and energy and industrial production processes. For more information, please visit [www.spxflow.com](http://www.spxflow.com)

## FreFlow – La pompa centrifuga autoadescante per varie applicazioni

Le pompe FreFlow sono pompe centrifughe adatte a trasferire liquidi contaminati e a bassa viscosità. La concezione moderna, che consente di eliminare la valvola di non-ritorno in ingresso, garantisce manutenzione ridotta.

La lubrificazione a bagno d'olio del lato atmosferico della tenuta meccanica ne previene il funzionamento a secco durante la fase di autodescamento. La possibilità di trasferire liquidi emulsionati garantisce un funzionamento semplice e regolare.

La pompa è disponibile in ghisa, bronzo e acciaio inox.

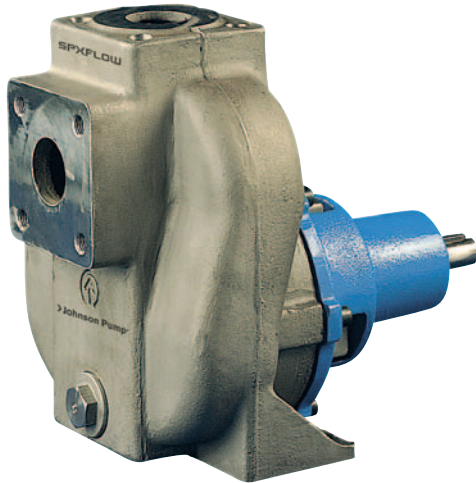
Grazie ai suoi materiali ad elevata resistenza chimica, la versione in acciaio inox è eccellente per gestire liquidi aggressivi e corrosivi.

La speciale costruzione della girante e del coperchio corrispondente consente il trasferimento di liquidi contenenti particelle solide.

La combinazione di funzionamento regolare e manutenzione semplice rende la pompa FreFlow una soluzione adatta per un elevato numero di applicazioni.



# Applicazioni tipiche della pompa



## KEY FEATURES

- Eccellenti caratteristiche di autoadescamento
- Eliminazione della valvola di non-ritorno in ingresso
- Tenuta meccanica a bagno d'olio
- Ideale per trasferire liquidi con presenza di solidi
- Eccellente funzionamento con liquidi contenenti aria e/o gas
- Manutenzione facilitata grazie al sistema di estrazione frontale della girante
- Elevata affidabilità
- Tenuta meccanica secondo EN 12756 (DIN 24960)

La pompa FreFlow è stata progettata per il trasferimento di liquidi contenenti particelle solide e/o contenenti gas.

Grazie alle sue eccellenti caratteristiche di autoadescamento, la pompa FreFlow è utilizzata in applicazioni dove devono essere assicurate eccellenti prestazioni ed elevata affidabilità.

Campi tipici di applicazione delle pompe FreFlow sono l'industria chimica e petrolchimica, gli impianti galvanici e di trattamento chimico di superfici, di lavaggio, di verniciatura. Nell'industria navale, esse possono essere utilizzate, tra l'altro, come pompa di sentina e di emergenza dell'impianto antincendio.

La pompa FreFlow è un'alternativa ottimale alle pompe sommerse.

## Dal know-how alla ricerca di soluzioni

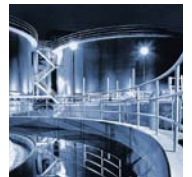
### INDUSTRIA CHIMICA



### INDUSTRIA PETROLCHIMICA



### RIFIUTI TRATTAMENTO DELL'ACQUA



### IMPIANTISTICA INDUSTRIALE



### INDUSTRIA NAVALE



## Caratteristiche e *benefici*

### **ELIMINAZIONE DELLA VALVOLA DI NON-RITORNO IN INGRESSO**

- *Funzionamento semplificato con minore necessità di manutenzione*

### **ECELLENTI CARATTERISTICHE DI AUTOADESCAMENTO**

- *Capacità di funzionare con liquidi contenenti aria e/o gas*
- *Non è richiesto alcun ulteriore dispositivo o pompa del vuoto*

### **COSTRUZIONE MODULARE**

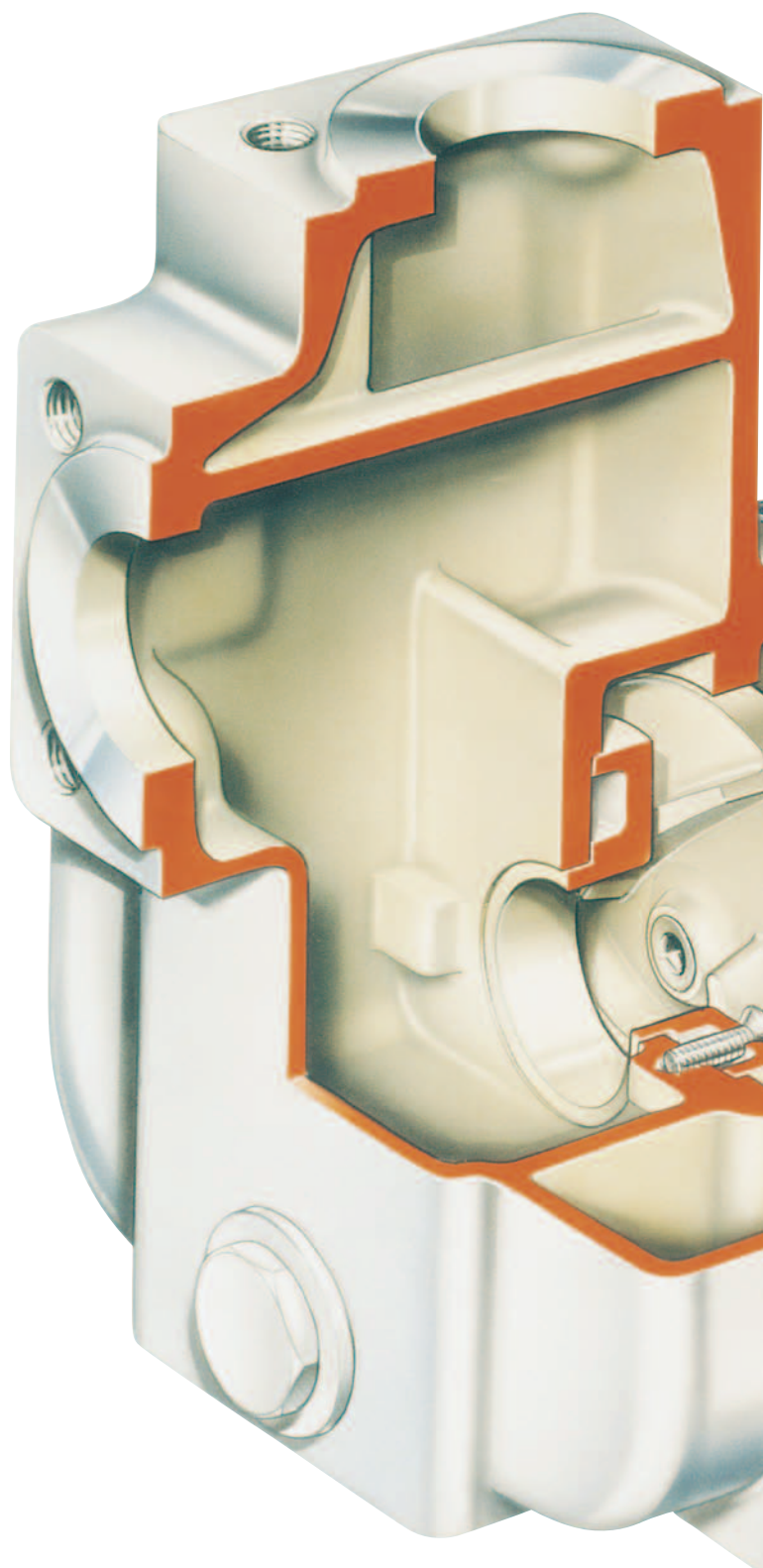
- *4 grandezze disponibili*
- *Minor numero di parti grazie all'elevata intercambiabilità di parti nelle varie grandezze*
- *Costruzione robusta*

### **DIFFERENTI POSSIBILITÀ DI AZIONAMENTO**

- *Flessibilità nell'applicazione*
- *Adattabilità a differenti applicazioni*

### **COPERCHIO PER ISPEZIONE E PULIZIA**

- *Manutenzione e pulizia semplificata*





### DIFFERENTI DISPOSITIVI DI TENUTA

- Tenute meccaniche singole e doppie
- *Selezione dei dispositivi in base alle condizioni di lavoro previste*

### COPERCHIO DELLA GIRANTE

- Componente sostituibile
- *Manutenzione facilitata ed economica*
- *Notevole incremento della durata della pompa senza decadimento delle prestazioni*

### SISTEMA DI ESTRAZIONE FRONTALE DELLA GIRANTE (BACK-PULL-OUT SYSTEM)

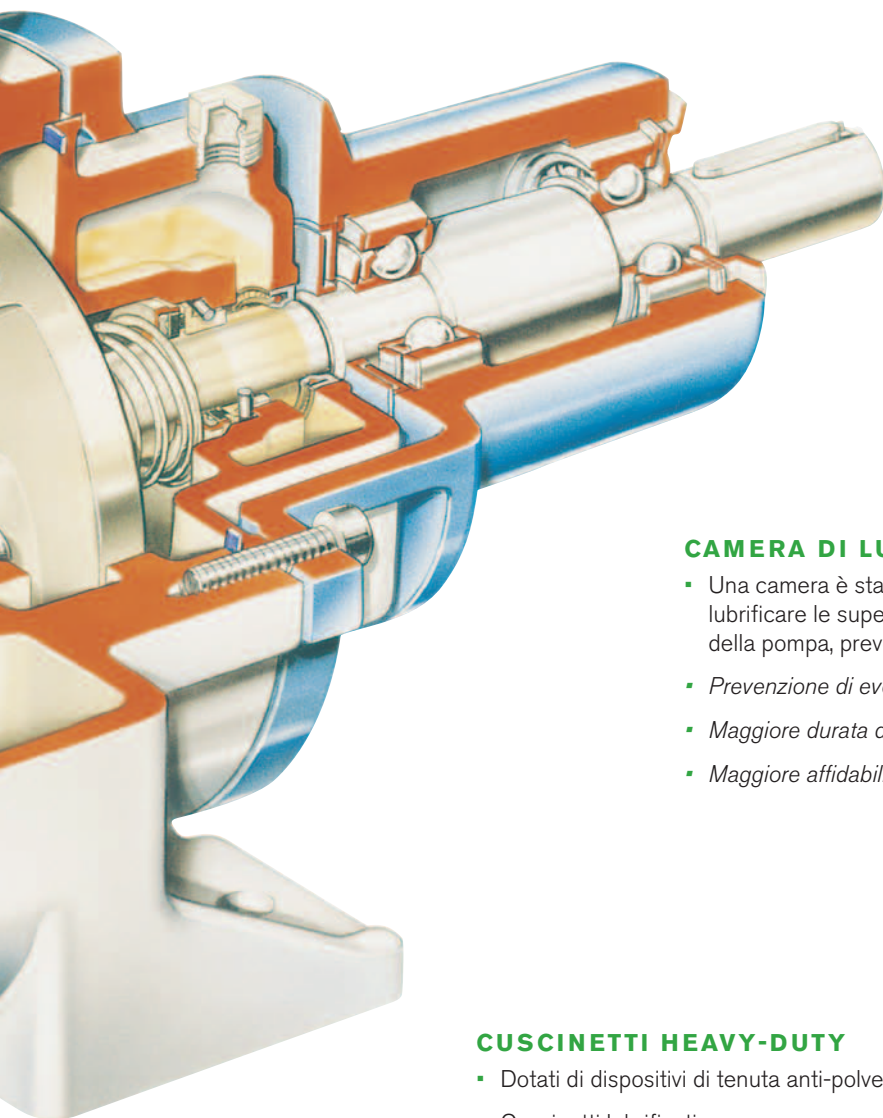
- *Smontaggio molto semplice della pompa*
- *Per le operazioni di manutenzione non è necessario scollegare la pompa dall'impianto*

### CAMERA DI LUBRIFICAZIONE

- Una camera è stata prevista nella zona della tenuta meccanica per lubrificare le superfici del dispositivo di tenuta durante l'adescamento della pompa, prevenendone un eventuale funzionamento a secco
- *Prevenzione di eventuali cristallizzazioni del liquido tra le superfici di tenuta*
- *Maggiore durata del dispositivo*
- *Maggiore affidabilità della pompa*

### CUSCINETTI HEAVY-DUTY

- Dotati di dispositivi di tenuta anti-polvere
- Cuscinetti lubrificati con grasso
- *Possibile utilizzo in ambienti polverosi*
- *Maggiore durata della pompa*



## Dati tecnici

La gamma FreFlow consiste di 19 modelli con connessioni da 32 a 150 mm, con una portata fino a 300 m<sup>3</sup>/h e una prevalenza fino a 70 m. La capacità massima di autoadescamento è pari a 7 m, la pressione massima prevista è di 8 bar e la pompa può trasportare liquidi con una viscosità fino a 150 mPa.sec. Sono disponibili diversi modelli con differenti tipi di trascinamento.



**FRE**  
Pompa ad albero nudo



**FREF**  
Pompa monoblocco con motore con albero allungato

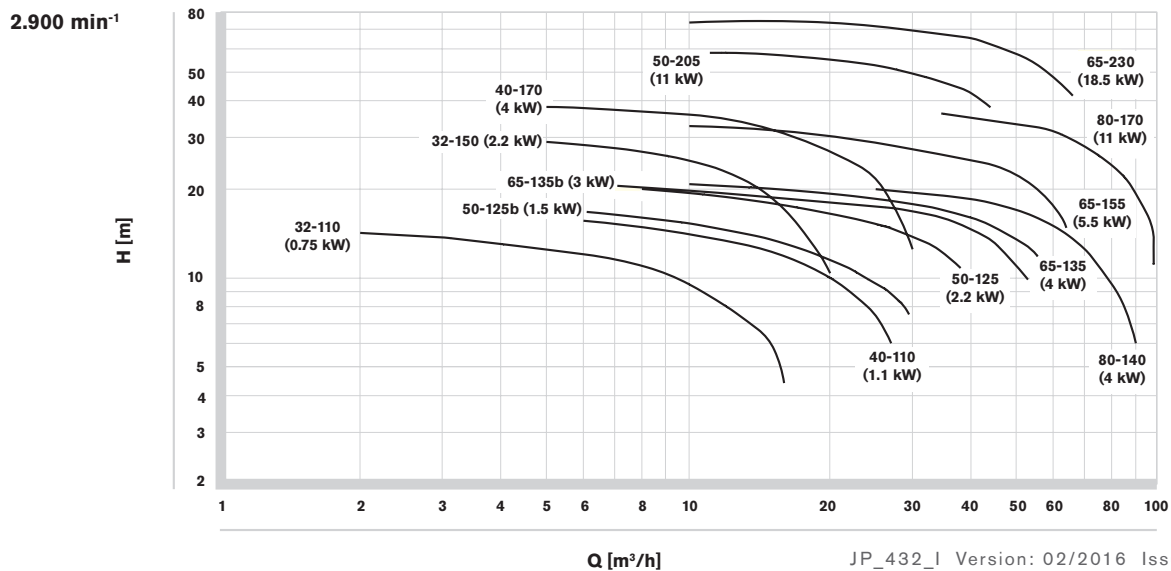
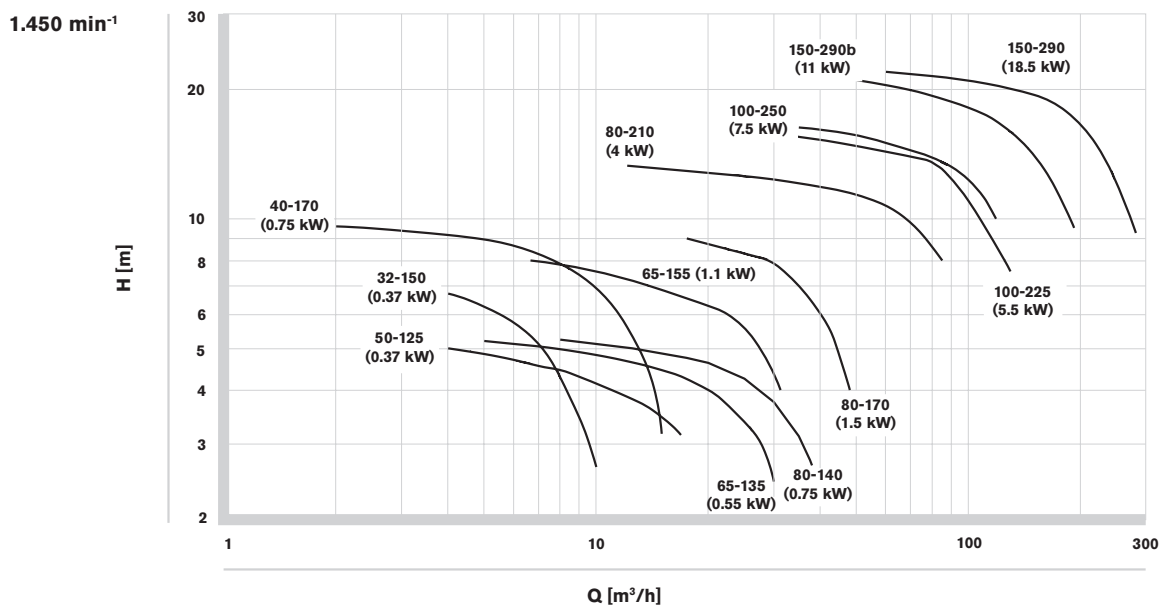


**FRES**  
Pompa monoblocco con motore IEC



**FREM**  
Pompa trascinata da motore a combustione interna

## Diagrammi di funzionamento



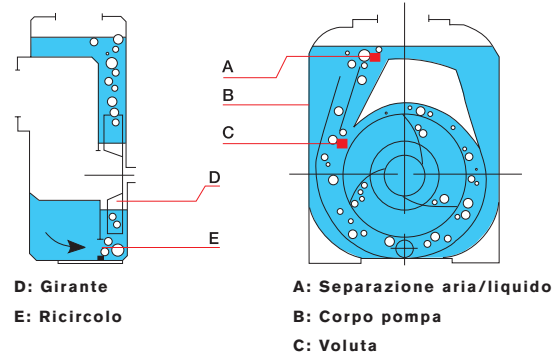
## Principio di funzionamento

Il principio di autoadescamento delle pompe FreFlow è basato sul principio dell'iniezione.

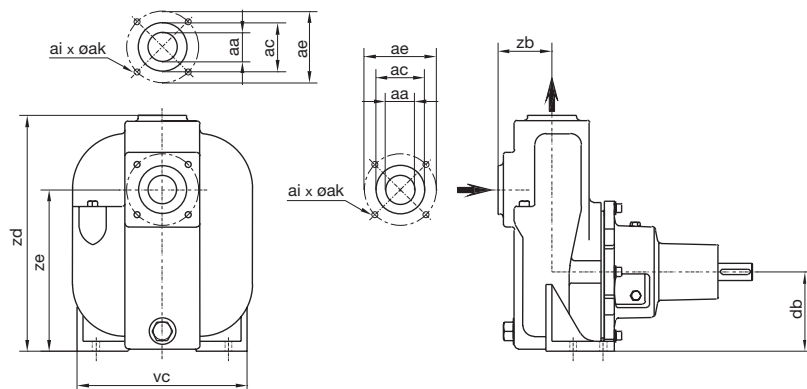
All'avviamento della pompa l'aria nella condotta d'ingresso è trascinata all'interno della pompa. Questa miscela di liquido e gas fluisce verso la parte superiore del corpo pompa dove l'aria è separata dal liquido ed è rimossa attraverso il condotto di scarico. Il liquido ritorna nel corpo pompa fino a che tutta l'aria è stata eliminata dalla condotta di ingresso. A questo punto la pompa inizia a funzionare come una normale pompa centrifuga.

Prima del primo avviamento, il corpo pompa deve essere riempito di liquido. La costruzione specifica della pompa evita

lo svuotamento del corpo pompa, quando se ne arresta il funzionamento. In questo modo si mantiene una quantità di liquido sufficiente per l'avviamento successivo.



## Dimensioni e masse



MODELLO	AA	AC	AE	AI	AK	DB	VC	ZB	ZD	ZE	MASSA, KG		
											FRE	FRES	FREM
32-110	BSP 1.1/4"	-	-	-	-	80	228	73	270	185	20	30	31
32-150	BSP 1.1/4"	-	-	-	-	100	240	73	300	205	30	50	43
40-110	BSP 1.1/2"	-	-	-	-	80	228	78	275	190	22	38	32
40-170	BSP 1.1/2"	-	-	-	-	160	292	78	395	285	60	90	-
50-125	BSP 2"	100	125	4	M16	100	260	100	330	220	40	60	50
50-125B	BSP 2"	100	125	4	M16	100	260	100	330	220	40	60	50
50-205	BSP 2"	100	125	4	M16	160	310	105	440	300	80	140	-
65-135	65 MM	120	145	4	M16	112	260	107	365	252	45	75	62
65-135B	65 MM	120	145	4	M16	112	260	107	365	252	45	65	52
65-155	65 MM	120	145	4	M16	132	292	107	395	282	52	105	92
65-230	65 MM	120	145	4	M16	160	356	114	475	325	90	215	-
80-140	80 MM	135	160	8	M16	132	292	126	410	282	62	90	76
80-170	80 MM	135	160	8	M16	160	360	126	470	340	100	210	-
80-210	80 MM	138	160	8	M16	220	400	130	620	480	130	-	-
100-225	100 MM	155	180	8	M16	200	440	156	595	430	145	200	-
100-225B	100 MM	155	180	8	M16	200	440	156	595	430	145	200	-
100-250	100 MM	158	180	8	M16	280	400	145	730	590	150	-	-
150-290	150 MM	212	240	8	M20	250	490	185	715	540	270	-	-
150-290B	150 MM	212	240	8	M20	250	490	185	715	540	270	-	-

FreFlow

**SPXFLOW**

Pompa centrifuga autoadescante

Rivolgersi a:

[www.spxflow.com/en/johnson-pump/where-to-buy/](http://www.spxflow.com/en/johnson-pump/where-to-buy/)

**SPX FLOW TECHNOLOGY ASSEN B.V.**

Dr. A.F. Philipsweg 51, 9403 AD Assen

P.O. Box 9, 9400 AA Assen, THE NETHERLANDS

P: +31 (0)592 37 67 67

F: +31 (0)592 37 67 60

E: [johnson-pump.nl.support@spxflow.com](mailto:johnson-pump.nl.support@spxflow.com)

Per maggiori informazioni sulle sedi nel mondo, approvazioni, certificazioni e concessionari locali visitare il sito [www.spxflow.com](http://www.spxflow.com) e [www.johnson-pump.com](http://www.johnson-pump.com). La SPX FLOW, Inc. si riserva il diritto di modificare i prodotti in funzione dei nuovi sviluppi di progetto e materiali senza obbligo di notifica. Le caratteristiche progettuali, i materiali costruttivi e le dimensioni, come indicati in questa pubblicazione, sono forniti esclusivamente a titolo informativo e non sono vincolanti salvo conferma per iscritto.

Il verde ">" è un marchio di SPX FLOW, Inc.

JP\_432\_1 Version: 02/2016 Issued: 03/2016

COPYRIGHT © 2016 SPX FLOW, Inc.