

## CombiChem

Bomba centrífuga horizontal

CC/ES (1906) 7.8

Traducción de instrucciones originales

Lea y entienda este manual antes de trabajar o hacer cualquier mantenimiento en este equipo.





## Declaración de conformidad CE

(Directiva 2006/42/CE, apéndice II-A)

### Fabricante

SPX Flow Technology Assen B.V.  
Dr. A.F. Philipsweg 51  
9403 AD Assen  
Holanda

declara por la presente que todas las bombas pertenecientes a las familias de productos CombiBloc, CombiBlocHorti, CombiChem, CombiLine, CombiLineBloc y CombiNorm, ya se suministren sin transmisión, o bien como un conjunto con transmisión, cumplen las disposiciones de la Directiva 2006/42/CE (según el texto de su última enmienda) y, si procede, las siguientes directivas y normas:

- Directiva CE 2014/35/UE, «Material eléctrico destinado a utilizarse con determinados límites de tensión»
- normas EN-ISO 12100 1ª y 2ª parte, EN 809

Las bombas a las que se refiere esta declaración sólo deben ponerse en funcionamiento después de su instalación de la forma prescrita por el fabricante y, según el caso, después de que todo el sistema del que forma parte esta bomba, haya cumplido los requisitos de la Directiva 2006/42/CE (según el texto de su última enmienda).

## Declaración de conformidad CE

(Directiva 2009/125/CE, Anexo VI y Reglamento (UE) N.º 547/2012) (Directiva de aplicación 2009/125/CE del Parlamento Europeo y del Consejo en relación con requisitos de diseño ecológico para bombas de agua)

### Fabricante

SPX Flow Technology Assen B.V.  
Dr. A.F. Philipsweg 51  
9403 AD Assen  
Holanda

Declara por la presente que todas las bombas enumeradas pertenecientes a las familias de productos CombiBloc, CombiBlocHorti, CombiChem, CombiLine, CombiLineBloc y CombiNorm cumplen las disposiciones de la Directiva 2009/125/CE y el Reglamento (UE) N.º 547/2012, así como la siguiente norma:

- EN 16480

## Declaración de incorporación

(Directiva 2006/42/CE, apéndice II-B)

### Fabricante

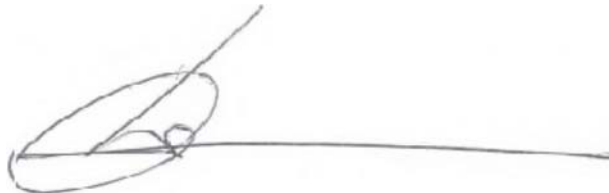
SPX Flow Technology Assen B.V.  
Dr. A.F. Philipsweg 51  
9403 AD Assen  
Holanda

declara por la presente que la bomba parcialmente finalizada (unidad Back-Pull-Out), perteneciente a las familias de productos CombiBloc, CombiBlocHorti, CombiChem, CombiLine, CombiLineBloc y CombiNorm, cumple las siguientes normas:

- EN-ISO 12100 1ª y 2ª parte, EN 809

y que la finalidad de esta bomba parcialmente finalizada es incorporarse en la unidad de bombeo especificada. Además, sólo podrá ponerse en funcionamiento después de que la totalidad de la máquina, de la que forma parte la bomba en cuestión, haya sido fabricada y se declare su cumplimiento con dicha directiva.

Assen, 1 de enero de 2019



B. Peek,  
director gerente

## Manual de instrucciones

Toda la información técnica y tecnológica incluida en el presente manual, así como cualquier plano que pueda aparecer, seguirán siendo de nuestra propiedad y no se utilizarán (excepto para el uso de esta bomba), copiarán, duplicarán, pondrán a disposición o divulgarán a terceros sin nuestro consentimiento previo y por escrito.

SPXFLOW es una sociedad internacional líder en la fabricación multisectorial. La empresa proporciona productos y nuevas tecnologías de ingeniería altamente especializados con el objetivo de satisfacer la alta demanda global de electricidad y alimentos y bebidas procesados, en particular en los mercados emergentes.

SPX Flow Technology Assen B.V.  
P.O. Box 9  
9400 AA Assen  
Países Bajos  
Tel.: +31 (0)592 376767  
Fax: +31 (0)592 376760

Copyright © 2015 SPXFLOW Corporation



# Índice

<b>1</b>	<b>Introducción</b>	<b>11</b>
1.1	Prefacio	11
1.2	Seguridad	11
1.3	Garantía	12
1.4	Comprobación del envío	12
1.5	Instrucciones para el transporte y el almacenamiento	12
1.5.1	Peso	12
1.5.2	Utilización de palets	12
1.5.3	Elevación	13
1.5.4	Almacenamiento	13
1.6	Solicitud de recambios	14
<b>2</b>	<b>Información general</b>	<b>15</b>
2.1	Descripción de la bomba	15
2.2	Características ISO 5199	15
2.3	Aplicaciones	15
2.4	Código de tipo	16
2.5	Número de serie	17
2.6	Grupos de cojinetes	17
2.7	Construcción	18
2.7.1	Carcasa de la bomba/impulsor	18
2.7.2	Sellado del eje	18
2.7.3	Cojinete	18
2.8	Requisitos de rendimiento mínimo del diseño ecológico de las bombas de agua	19
2.8.1	Introducción	19
2.8.2	Directiva de aplicación 2009/125/CE	19
2.8.3	Selección de una bomba energéticamente eficiente	22
2.8.4	Ámbito de la directiva de aplicación 2009/125/CE	23
2.8.5	Información sobre productos	23
2.9	Campo de aplicación	28
2.10	Reutilización	28
2.11	Desguace	28
<b>3</b>	<b>Instalación</b>	<b>29</b>
3.1	Seguridad	29
3.2	Conservación	29
3.3	Entorno	29
3.4	Colocación	30
3.4.1	Instalación de una unidad de bombeo	30
3.4.2	Montaje de una unidad de bombeo	30

3.4.3	Alineación del acoplamiento	30
3.4.4	Tolerancias para la alineación del acoplamiento	31
3.5	Tuberías	32
3.6	Accesorios	32
3.7	Conexión del motor eléctrico	33
3.8	Motor de combustión	33
3.8.1	Seguridad	33
3.8.2	Sentido de giro	33
<b>4</b>	<b>Puesta en funcionamiento</b>	<b>35</b>
4.1	Comprobación de la bomba	35
4.2	Comprobación del motor	35
4.3	Bombas con cojinetes lubricados en baño de aceite L3 - L4 - L6	35
4.4	Llenado del depósito de líquido de templado MQ2 - MQ3 y CQ3	36
4.5	Preparación de la unidad de bombeo para su puesta en funcionamiento	36
4.5.1	Conexiones auxiliares	36
4.5.2	Llenado de la bomba	36
4.6	Comprobación del sentido de giro	36
4.7	Arranque	36
4.8	Ajuste del sellado del eje	37
4.8.1	Empaquetadura del prensaestopas	37
4.8.2	Retén mecánico	37
4.9	Bomba en funcionamiento	37
4.10	Nivel de ruido	37
<b>5</b>	<b>Mantenimiento</b>	<b>39</b>
5.1	Mantenimiento diario	39
5.2	Sellado del eje	39
5.2.1	Empaquetadura del prensaestopas	39
5.2.2	Retén mecánico	39
5.2.3	Juntas del eje templadas MQ2 - MQ3	39
5.2.4	Retén mecánico doble CD3	39
5.3	Lubricación de los cojinetes	40
5.3.1	Cojinetes engrasados L1 - L2 - L5	40
5.3.2	Rodamientos lubricados con baño de aceite L3 - L4 - L6	40
5.4	Influencias externas	40
5.5	Nivel de ruido	40
5.6	Motor	40
5.7	Anomalías	41
<b>6</b>	<b>Resolución de problemas</b>	<b>43</b>
<b>7</b>	<b>Desmontaje y montaje</b>	<b>45</b>
7.1	Medidas de seguridad	45
7.2	Herramientas especiales	45
7.3	Drenaje	45
7.3.1	Drenaje del líquido	45
7.3.2	Drenaje del aceite	45
7.4	Sistema de desmontaje por el lado de accionamiento	46
7.4.1	Desmontaje de la protección	46
7.4.2	Desmontaje de la unidad desmontable por el lado de accionamiento	46
7.4.3	Montaje de la unidad desmontable por el lado de accionamiento	47
7.4.4	Montaje de la protección	47
7.5	Sustitución del impulsor y del anillo de desgaste estacionario	49
7.5.1	Desmontaje del impulsor	49
7.5.2	Montaje del impulsor	49



7.5.3	Desmontaje del anillo de desgaste estacionario	50
7.5.4	Montaje del anillo de desgaste estacionario	50
7.5.5	Desmontaje de la placa de desgaste L5, L6	51
7.5.6	Montaje de la placa de desgaste	51
7.6	Empaquetadura del prensaestopas S2, S3, S4	51
7.6.1	Instrucciones para el montaje y desmontaje de la empaquetadura del prensaestopas 51	51
7.6.2	Sustitución de la empaquetadura del prensaestopas S2, S3, S4	52
7.6.3	Montaje de una nueva empaquetadura del prensaestopas S2, S3, S4	52
7.6.4	Desmontaje del casquillo del eje	52
7.6.5	Montaje del casquillo del eje	53
7.7	Retenes mecánicos M2, M3, MQ2, MQ3, MW2, MW3	53
7.7.1	Instrucciones de montaje de un retén mecánico	53
7.7.2	Desmontaje del retén mecánico M2-M3	53
7.7.3	Montaje del retén mecánico M2-M3	54
7.7.4	Desmontaje del retén mecánico MQ2-MQ3	55
7.7.5	Montaje del retén mecánico MQ2-MQ3	56
7.7.6	Desmontaje del retén mecánico	57
7.7.7	Montaje del retén mecánico MW2-MW3	58
7.8	Juntas de cartucho C2, C3, CQ3, CD3	59
7.8.1	Instrucciones para el montaje de una junta de cartucho	59
7.8.2	Desmontaje de una junta de cartucho	59
7.8.3	Montaje de una junta de cartucho	60
7.9	Cojinete	61
7.9.1	Instrucciones para el montaje y desmontaje de los cojinetes	61
7.10	Configuraciones de cojinetes L1, L2, L3, L4	62
7.10.1	Desmontaje del cojinete L1 (estándar, engrasado)	62
7.10.2	Montaje del cojinete L1	63
7.10.3	Desmontaje del cojinete L3 (estándar, lubricado por aceite)	64
7.10.4	Montaje del cojinete L3	65
7.10.5	Desmontaje del cojinete L2 (reforzado, engrasado)	66
7.10.6	Montaje del cojinete L2	67
7.10.7	Desmontaje del cojinete L4 (reforzado, lubricado por aceite)	68
7.10.8	Montaje del cojinete L4	69
7.10.9	Desmontaje del cojinete L5 (reforzado, engrasado, ajustable)	70
7.10.10	Montaje del cojinete L5	71
7.10.11	Desmontaje del cojinete L6 (reforzado, lubricado por aceite, ajustable)	72
7.10.12	Montaje del cojinete L6	73
7.11	Cojinete de 25-125 y 25-160	74
7.11.1	Desmontaje del cojinete L5 (estándar, engrasado, ajustable)	74
7.11.2	Montaje del cojinete L5	75
7.11.3	Desmontaje del cojinete L6 (reforzado, lubricado por aceite, ajustable)	75
7.11.4	Montaje del cojinete L6	76
7.12	Ajuste del juego axial de L5 y L6 construcción de cojinete	77
<b>8</b>	<b>Dimensiones</b>	<b>79</b>
8.1	Dimensiones y pesos de la placa base	79
8.2	Conexiones	80
8.2.1	Grupos de cojinetes 0, 1, 2, 3	80
8.3	Dimensiones de la bomba - grupos de de cojinetes 0, 1, 2, 3	81
8.3.1	Dimensiones de la brida	82
8.3.2	Dimensiones de las bombas	83
8.4	Unidad del motor de la bomba - grupos de cojinetes 0, 1, 2, 3 - con acoplamiento estándar	84
8.5	Unidad del motor de la bomba - grupos de cojinetes 0, 1, 2, 3 - con acoplamiento con	

	separador	86
8.6	Dimensiones de la configuración de sellado del eje MQ2-MQ3-CQ3	88
<b>9</b>	<b>Recambios</b>	<b>91</b>
9.1	Solicitud de recambios	91
9.1.1	Formulario de pedido	91
9.1.2	Recambios recomendados	91
9.2	Bomba con cojinete L1 lubricado por grasa	92
9.2.1	Gráfico transversal L1	92
9.2.2	Gráfico transversal L1 con diámetro interior cónico	93
9.2.3	Lista de recambios L1	94
9.3	Bomba con cojinete L2 lubricado por grasa	95
9.3.1	Gráfico transversal L2	95
9.3.2	Gráfico transversal L2 con diámetro interior cónico	96
9.3.3	Lista de recambios L2	97
9.4	Bomba con cojinete L3 lubricado por baño de aceite	98
9.4.1	Gráfico transversal L3	98
9.4.2	Gráfico transversal L3 con diámetro interior cónico	99
9.4.3	Lista de recambios L3	100
9.5	Bomba con cojinete L4 lubricado por baño de aceite	101
9.5.1	Gráfico transversal L4	101
9.5.2	Gráfico transversal L4 con diámetro interior cónico	102
9.5.3	Lista de recambios L4	103
9.6	Piezas de la bomba con cojinete ajustable L5	104
9.6.1	Gráfico transversal L5	104
9.6.2	Gráfico transversal L5 con diámetro interior cónico	105
9.6.3	Lista de recambios L5	106
9.7	Piezas de la bomba con cojinete ajustable L6	107
9.7.1	Gráfico transversal L6	107
9.7.2	Gráfico transversal L6 con diámetro interior cónico	108
9.7.3	Lista de recambios L6	109
9.8	Bomba con cojinete L5 / L3 - 25-...	110
9.8.1	Gráfico transversal L5 / L6 - 25-...	110
9.8.2	Lista de recambios de cojinete L5 / L6 - 25-...	111
9.9	Empaquetadura del prensaestopas S2	112
9.9.1	Empaquetadura del prensaestopas S2	112
9.9.2	Lista de recambios de la empaquetadura del prensaestopas S2	112
9.10	Empaquetadura del prensaestopas S3	113
9.10.1	Empaquetadura del prensaestopas S3	113
9.10.2	Lista de recambios de la empaquetadura del prensaestopas S3	113
9.11	Empaquetadura del prensaestopas S4	114
9.11.1	Empaquetadura del prensaestopas S4	114
9.11.2	Lista de recambios de la empaquetadura del prensaestopas S4	114
9.12	Grupo de sellado del eje M2	115
9.12.1	Retén mecánico M7N	115
9.12.2	Retén mecánico MG12-G60	115
9.12.3	Lista de recambios del grupo de sellado del eje M2	116
9.12.4	Junta mecánica M7N con diámetro interior cónico	117
9.12.5	Junta mecánica MG12-G60 con diámetro interior cónico	117
9.12.6	Lista de recambios del grupo de sellado del eje M2 con diámetro interior cónico	118
9.12.7	Junta mecánica M7N con diámetro interior cónico y plano 11	119
9.12.8	Junta mecánica MG12-G60 con diámetro interior cónico y plano 11	119
9.12.9	Lista de recambios del grupo de sellado del eje M2 con diámetro interior cónico y plano 11	120
9.13	Grupo de sellado del eje M3	121

9.13.1	Retén mecánico HJ92N	121
9.13.2	Lista de recambios de la junta mecánica HJ92N	121
9.13.3	Junta mecánica HJ92N con diámetro interior cónico	122
9.13.4	Lista de recambios de la junta mecánica HJ92N con diámetro interior cónico	122
9.13.5	Junta mecánica HJ92N con diámetro interior cónico y plano 11	123
9.13.6	Lista de piezas de la junta mecánica HJ92N con diámetro interior cónico y plano 11	123
9.14	Grupo de sellado del eje MQ2	124
9.14.1	Retén mecánico MQ2 - M7N	124
9.14.2	Retén mecánico MQ2 - MG12-G60	124
9.14.3	Lista de recambios del grupo de sellado del eje MQ2 - M7N / MG12-G60	125
9.14.4	Junta mecánica MQ2 - M7N con diámetro interior cónico	126
9.14.5	Junta mecánica MQ2 - MG12-G60 diámetro interior cónico	126
9.14.6	Lista de recambios del grupo de sellado del eje MQ2 - M7N / MG12-G60 con diámetro interior cónico	127
9.14.7	Junta mecánica MQ2 - M7N con diámetro interior cónico y plano 11	128
9.14.8	Junta mecánica MQ2 - MG12-G60 diámetro interior cónico y plano 11	128
9.14.9	Lista de piezas del grupo de sellado del eje MQ2 - M7N / MG 12-G60 con diámetro interior cónico y plano 11	129
9.15	Grupo de sellado del eje MQ3 - HJ92N	130
9.15.1	Retén mecánico MQ3 - HJ92N	130
9.15.2	Lista de recambios del grupo de sellado del eje MQ3 - HJ92N	131
9.15.3	Junta mecánica MQ3 - HJ92N diámetro interior cónico	132
9.15.4	Lista de recambios del grupo de sellado del eje MQ3 - HJ92N con diámetro interior cónico	133
9.15.5	Junta mecánica MQ3 - HJ92N con diámetro interior cónico y plano 11	134
9.15.6	Lista de recambios del grupo de sellado del eje MQ3 - HJ92 N diámetro interior cónico y plano 11	135
9.16	Grupo de sellado del eje MW2	136
9.16.1	Retén mecánico M7N	136
9.16.2	Retén mecánico MG12-G60	136
9.16.3	Lista de recambios del grupo de sellado del eje MW2	137
9.17	Grupo de sellado del eje MW3	138
9.17.1	Retén mecánico HJ92N	138
9.17.2	Lista de recambios del grupo de sellado del eje MW3	139
9.18	Grupo de sellado del eje C2	140
9.18.1	Junta de cartucho C2 - UNITEX	140
9.18.2	Lista de recambios del grupo de sellado del eje C2 - UNITEX	140
9.18.3	Junta de cartucho C2 - UNITEX con diámetro interior cónico	141
9.18.4	Lista de recambios del grupo de sellado del eje C2 - UNITEX con diámetro interior cónico	141
9.18.5	Junta de cartucho C2 - UNITEX con diámetro interior cónico y plano 11	142
9.18.6	Lista de recambios del grupo de sellado del eje C2 - UNITEX con diámetro interior cónico y plano 11	142
9.19	Grupo de sellado del eje C3	143
9.19.1	Sello de cartucho C3 - CARTEX SN	143
9.19.2	Lista de recambios del grupo de sellado del eje C3 - CARTEX SN	143
9.19.3	Sello de cartucho C3 - CARTEX SN con diámetro interior cónico	144
9.19.4	Lista de recambios del grupo de sellado del eje C3 - CARTEX SN con diámetro interior cónico	144
9.19.5	Sello de cartucho C3 - CARTEX SN con diámetro interior cónico y plano 11	145
9.19.6	Lista de recambios del grupo de sellado del eje C3 - CARTEX SN con diámetro interior cónico y plano 11	145
9.20	Grupo de sellado del eje CQ3	146
9.20.1	Junta de cartucho CQ3 - CARTEX QN	146

9.20.2	Lista de recambios del grupo de sellado del eje CQ3 - CARTEX QN	147
9.20.3	Junta de cartucho CQ3 - CARTEX QN con diámetro interior cónico	148
9.20.4	Lista de recambios del grupo de sellado del eje CQ3 - CARTEX QN con diámetro interior cónico	148
9.20.5	Junta de cartucho CQ3 - CARTEX QN con diámetro interior cónico y plano 11	149
9.20.6	Lista de recambios del grupo de sellado del eje CQ3 - CARTEX QN con diámetro interior cónico y plano 11	150
9.21	Grupo de sellado del eje CD3	151
9.21.1	Junta de cartucho CD3 - CARTEX DN	151
9.21.2	Lista de recambios del grupo de sellado del eje CD3 - CARTEX DN	151
9.21.3	Junta de cartucho CD3 - CARTEX DN con diámetro interior cónico	152
9.21.4	Lista de recambios del grupo de sellado del eje CD3 - CARTEX DN con diámetro interior cónico	152
<b>10</b>	<b>Datos técnicos</b>	<b>153</b>
10.1	Lubricantes	153
10.1.1	Aceite	153
10.1.2	Cantidad de llenado	153
10.1.3	Grasa	153
10.2	Medios de montaje	154
10.2.1	Grasa de montaje recomendada	154
10.2.2	Productos de bloqueo recomendados	154
10.3	Pares de apriete	154
10.3.1	Pares de apriete para tornillos y tuercas	154
10.3.2	Pares de apriete para la tuerca de sombrerete	154
10.3.3	Pares de apriete de tornillos de ajuste del acoplamiento	154
10.4	Presión de servicio máxima admisible	155
10.5	Velocidad máxima	156
10.6	Presión en el espacio de sellado del eje para grupos de sellado del eje M. y C..	157
10.7	Presión cerca del buje del impulsor para grupos de sellado del eje S.. y CD3	158
10.8	Fuerzas y pares de apriete admisibles en las bridas	159
10.9	Rendimiento hidráulico	161
10.9.1	Descripción general del rendimiento G, NG, B	161
10.9.2	Descripción general del rendimiento R	163
10.10	Datos de ruido	165
10.10.1	El ruido como función de la capacidad de la bomba	165
10.10.2	Nivel de ruido de toda la unidad de bombeo.	166
	<b>Índice</b>	<b>167</b>
	<b>Hoja de pedidos piezas de recambio</b>	<b>171</b>

# 1 Introducción

## 1.1 Prefacio

Este manual va dirigido al personal técnico y de mantenimiento, así como a las personas encargadas de los pedidos de recambios.

Este manual contiene información útil e importante para el buen funcionamiento y un correcto mantenimiento de esta bomba. Además, contiene indicaciones importantes para evitar posibles accidentes o daños y garantizar un funcionamiento seguro y sin fallos de la bomba.



**¡Antes de poner en funcionamiento la bomba, lea detenidamente todo este manual y familiarícese con el funcionamiento de la bomba y siga estrictamente las indicaciones!**

Los datos publicados aquí corresponden a la información más actualizada en el momento de imprimir este manual. La información se ofrece bajo reserva de modificaciones posteriores.

SPXFLOW se reserva el derecho de modificar el diseño y la construcción de sus productos sin estar obligado a modificar de forma correspondiente los productos suministrados anteriormente.

## 1.2 Seguridad

El manual recoge una serie de indicaciones para garantizar la utilización segura de la bomba. Es obligatorio poner todas estas indicaciones en conocimiento de los operarios y personal de mantenimiento.

La instalación, el funcionamiento y el mantenimiento deben ser efectuados por personal cualificado y bien preparado.

A continuación ofrecemos un resumen de todos los símbolos utilizados en estas indicaciones con sus significados correspondientes:



***Peligro personal para el usuario. ¡Aténgase de inmediato y estrictamente a la indicación correspondiente!***



**Riesgo de deterioro o de funcionamiento deficiente de la bomba. Para evitar dicho riesgo, aténgase a la indicación correspondiente.**



*Instrucción o sugerencia útil para el usuario.*

Los asuntos que requieren atención especial están impresos en **negrita**.

SPXFLOW ha tenido el máximo cuidado en la elaboración de este manual. Sin embargo, SPXFLOW no puede garantizar la exhaustividad de esta publicación y por tanto no acepta ninguna responsabilidad por alguna información incompleta. Será siempre responsabilidad del comprador/usuario comprobar la exactitud de la información y adoptar posibles medidas de seguridad adicionales o diferentes. SPXFLOW se reserva el derecho de modificar las instrucciones de seguridad.

## 1.3 Garantía

SPXFLOW no está obligado a ofrecer ninguna garantía salvo la aceptada por la propia empresa. En particular, SPXFLOW no se responsabilizará de ninguna forma de garantía explícita y/o implícita, como puede ser, por ejemplo, la comerciabilidad y/o idoneidad del producto.

La garantía se extingue inmediatamente y por derecho en caso de que:

- Los servicios de mantenimiento no se hayan llevado a cabo estrictamente de acuerdo con las instrucciones.
- La bomba no se haya instalado ni utilizado de acuerdo con las instrucciones.
- Las reparaciones necesarias no hayan sido realizadas por nuestro personal o hayan sido realizadas sin nuestra autorización previa por escrito.
- Se hayan realizado modificaciones del producto suministrado sin nuestra autorización previa por escrito.
- Se utilicen recambios que no sean los componentes originales de SPXFLOW.
- Se hayan utilizado aditivos o lubricantes distintos a los recomendados
- No se utilice el producto de acuerdo con su carácter y/o con los fines previstos.
- El producto se utilice de forma poco razonable, descuidada, incorrecta y/o negligente.
- El producto se deteriore por condiciones externas y fuera de nuestro control.

**Todas las piezas de desgaste quedan excluidas de la garantía.** Además, todos nuestros suministros están sujetos a nuestras "Condiciones generales de entrega y pago", que pueden solicitarse gratuitamente previa solicitud.

## 1.4 Comprobación del envío

A la recepción del envío, compruebe inmediatamente que no hay desperfectos y que todo está de acuerdo con el aviso de envío. Si observa algún desperfecto y/o falta alguna pieza, pida al transportista que extienda inmediatamente un certificado al respecto.

## 1.5 Instrucciones para el transporte y el almacenamiento

### 1.5.1 Peso

Las bombas y las unidades de bombeo pesan normalmente demasiado para poder desplazarlas a mano. Por tanto, utilice siempre los medios de elevación y transporte adecuados. Encontrará el peso de la bomba o de la unidad de bombeo en la etiqueta que hay en la cubierta de este manual.

### 1.5.2 Utilización de palets

En muchos de los casos, la bomba o la unidad de bombeo se suministra en un pallet. De ser así, deje la bomba sobre el pallet el mayor tiempo posible. De esta forma se evitan desperfectos y se facilita el posible transporte interno.



**En caso de utilizar una carretilla elevadora: Abra al máximo la horquilla de la carretilla y apoye el pallet en ambas palas para evitar que se vuelque. Evite sacudir la bomba durante su transporte.**

## 1.5.3 Elevación

Para elevar una bomba o una unidad completa de bombeo, las correas deben colocarse según la figura 1 y la figura 2.



**Para elevar una bomba o una unidad completa de bombeo utilice siempre un dispositivo elevador seguro y adecuado, homologado para soportar el peso total de la carga.**



**No se coloque nunca debajo de una carga que se está elevando.**



**Si el motor eléctrico dispone de una argolla de suspensión, sólo deberá utilizarse para llevar a cabo actividades de servicio en el motor eléctrico. La argolla de suspensión está diseñada únicamente para soportar el peso del motor eléctrico.**

**NO está permitido elevar una unidad de bombeo completa con la argolla de suspensión de un motor eléctrico.**

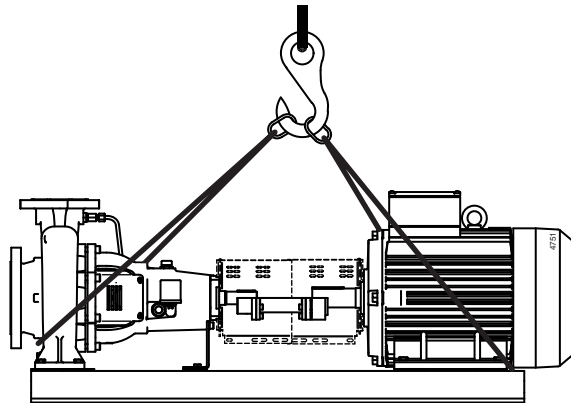


Figura 1: Instrucciones para la elevación de una unidad de bombeo.

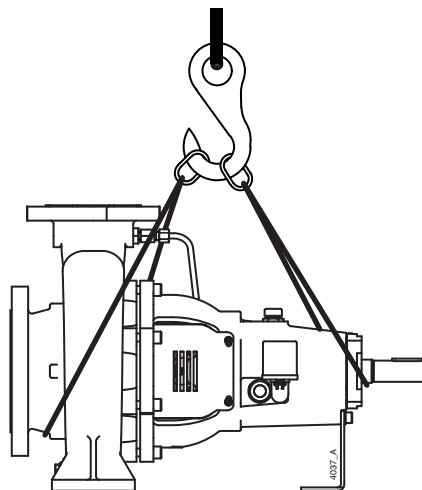


Figura 2: Instrucciones para la elevación de una bomba simple.

## 1.5.4 Almacenamiento

Si la bomba no va a utilizarse inmediatamente, su eje deberá girarse a mano dos veces a la semana.

## 1.6 **Solicitud de recambios**

En este manual se relacionan los repuestos y piezas de recambio recomendados por SPXFLOW, así como las instrucciones para formular los pedidos. Este manual incluye una hoja de pedido por fax.

A la hora de realizar los pedidos, y en cualquier otra correspondencia relativa a la bomba, deberá indicar siempre todos los datos impresos en la placa de identificación.

➤ *Estos datos también figuran en la etiqueta que se encuentra al principio de este manual.*

Si tuviera alguna duda o deseara más explicaciones acerca de algún asunto específico, no dude en ponerse en contacto con SPXFLOW.



## 2 Información general

### 2.1 Descripción de la bomba

CombiChem representa una gama de bombas horizontales centrífugas conformes a EN 22858 / ISO 2858 (DIN 24256) y diseñadas de acuerdo con ISO 5199 "Technical specification for centrifugal pumps - Class II".

Su alcance hidráulica es mayor que el especificado en EN 22858 / ISO 2258 (DIN 24256). Las dimensiones de las bridas, el diámetro de los tornillos y el número de taladros corresponden a ISO 7005-PN16 (DIN 2533 ND16). Algunos tipo de de bombas cumplen con ISO 7005-PN6 o ISO 7005-PN10. Las bombas están también disponibles con bridas conformes a ISO 7005-PN20 (ASME B16.5-150lbs).

La bomba se acciona mediante un motor de pie estándar IEC. La potencia se transmite a través de un acoplamiento elástico.

Gracias a la configuración modular de los componentes, existe un gran grado de intercambiabilidad de los recambios, incluso con otros tipos de bombas del sistema Combi.

### 2.2 Características ISO 5199

La norma ISO 5199 comprende importantes directrices técnicas para "bombas para productos químicos", encaminadas a garantizar una óptima fiabilidad. En dichas directrices se formulan una serie de exigencias con respecto a la resistencia de la carcasa de la bomba, flexión del eje, vida útil de los rodamientos y resistencia del impulsor, así como algunas características obligatorias de su construcción. La CombiChem cumple la norma ISO 5199.

### 2.3 Aplicaciones

- En general, las bombas son apropiadas para líquidos poco espesos, limpios o ligeramente contaminados. Deben ser líquidos que no afecten a los materiales de la bomba.
- La presión y temperatura de sistema máximas admisibles, y el régimen de revoluciones máximo dependerán del tipo y versión de la bomba. Encontrará los datos relevantes en párrafo 10.4 "Presión de servicio máxima admisible".
- Encontrará información más específica acerca de las posibilidades de aplicación de su bomba en la confirmación del pedido y/o en la hoja de datos que se entrega con el envío.
- No utilice la bomba para aplicaciones diferentes de aquéllas para las que fue suministrada sin consultar antes con el proveedor.



***¡Si se utiliza la bomba en un sistema o en unas condiciones del sistema para las que no ha sido diseñada (tipo de líquido, presión de trabajo, temperatura, etc.), puede producirse una situación de riesgo para el usuario!***

## 2.4 Código de tipo

Las bombas se suministran en varias versiones. Las principales características de la bomba se indican en el código de tipo.

Ejemplo: **CC 40C-200 R6 M2 L1**

Gama de bombas	
<b>CC</b>	CombiChem
Tamaño de la bomba	
<b>40C-200</b>	diámetro de la conexión de descarga [mm] - diámetro nominal del impulsor [mm]
Material de la carcasa de la bomba	
<b>G</b>	hierro fundido
<b>B</b>	bronce
<b>NG</b>	hierro fundido nodular
<b>R</b>	acero inoxidable
	acero inoxidable ISO 7005 PN20
Material del impulsor	
<b>1</b>	hierro fundido
<b>2</b>	bronce
<b>6</b>	acero inoxidable
<b>6A</b>	acero inoxidable, medio abierto
Sellado del eje	
<b>S2</b>	empaquetadura del prensaestopas, con casquillo para el eje
<b>S3</b>	empaquetadura del prensaestopas, con casquillo para el eje y anillo de cierre hidráulico
<b>S4</b>	empaquetadura del prensaestopas con casquillo para el eje y camisa de refrigeración
<b>M2</b>	retén mecánico, no equilibrado, casquillo para el eje
<b>M3</b>	retén mecánico, equilibrado, casquillo para el eje
<b>MQ2</b>	retén mecánico, no equilibrado, casquillo para el eje, templado con líquido no presurizado
<b>MQ3</b>	retén mecánico, equilibrado, casquillo para el eje, templado con líquido no presurizado
<b>MW2</b>	retén mecánico, no equilibrado, casquillo para el eje, camisa de refrigeración
<b>MW3</b>	retén mecánico, equilibrado, casquillo para el eje, camisa de refrigeración
<b>C2</b>	junta de cartucho, no equilibrada
<b>C3</b>	junta de cartucho, equilibrada
<b>CQ3</b>	junta de cartucho, equilibrada, templado con líquido no presurizado
<b>CD3</b>	junta de cartucho, junta doble equilibrada con sistema de presión con amortiguador
Cojinete	
<b>L1</b>	2 rodamientos de bolas rígidos sellados, engrasados (2RSH)
<b>L2</b>	rodamiento de contacto angular de dos hileras y rodamiento de rodillo cilíndrico, engrasados
<b>L3</b>	2 rodamientos de bolas rígidos, lubricados en baño de aceite
<b>L4</b>	rodamiento de contacto angular de dos hileras y rodamiento de rodillo cilíndrico, lubricados por baño de aceite

<b>L5 *</b>	2 rodamientos de contacto angular de una hilera en forma de O + rodamiento de rodillo cilíndrico, lubricados con grasa, ajustables
<b>L6 **</b>	2 rodamientos de contacto angular de una hilera en forma de O + rodamiento de rodillo cilíndrico, lubricados por baño de aceite, ajustables

\* Tipo de bomba 25-...: 2 rodamientos de bolas rígidos sellados, engrasados (2RSH), ajustables.

\*\* Tipo de bomba 25-...: 2 rodamientos de bolas rígidos, lubricados en baño de aceite, ajustables.

## 2.5 Número de serie

Encontrará el número de serie de la bomba o de la unidad de bombeo en la placa de identificación de la bomba y en la etiqueta que hay en la cubierta de este manual.

Ejemplo: **19-001160**

19	año de fabricación
001160	número único

## 2.6 Grupos de cojinetes

La gama de bombas se divide en varios grupos de cojinetes.

Tabla 1: División de los grupos de cojinetes.

Grupos de cojinetes				
0	0+	1	2	3
25-125	25-160	32-125	32-250	65-315
		32C-125	40-250	80-315
		32-160	40-315	80-400
		32A-160	40A-315	80A-400
		32C-160	50-250	100-250
		32-200	50-315	100C-250
		32C-200	65-160	100-315
		40-125	65C-160	100-400
		40C-125	65-200	125-250
		40-160	65C-200	125-315
		40C-160	65-250	125-400
		40-200	65A-250	150-315
		40C-200	80-160	150-400
		50-125	80C-160	250-200
		50C-125	80-200	
		50-160	80C-200	
		50C-160	80-250	
		50-200	80A-250	
		50C-200	100-200	
		65-125	100C-200	
		65C-125	200-200	

## 2.7 Construcción

El diseño de la bomba es modular. Los principales componentes son:

- Carcasa de la bomba/impulsor
- Sellado del eje
- Cojinete

Cada grupo de cojinetes sólo cuenta con un eje de bomba correspondiente, ajustado para adaptarse a todas las configuraciones de cojinetes posibles dentro del grupo de cojinetes. Los tipos de bomba 25-125, 25-160 incorporan un eje especial.

Además, las bombas se han estandarizado en grupos que presentan la misma conexión para la tapa de la bomba y el soporte del cojinete. Estos grupos se identifican por los diámetros nominales del impulsor. El soporte de cojinetes va montado en la carcasa de la bomba, con la tapa de la bomba sujeta con abrazaderas en el medio.

Para cada combinación del tamaño del eje y el diámetro nominal del impulsor existe un diseño de tapa de la bomba y un diseño de soporte de cojinetes.

### 2.7.1 Carcasa de la bomba/impulsor

Se trata de componentes que entran en contacto directo con el líquido que se va a trasvasar. Sólo existe una versión de la carcasa y del impulsor para cada tipo de bomba. La carcasa de la bomba está disponible en hierro fundido, hierro fundido nodular, bronce o acero inoxidable y el impulsor está disponible en hierro fundido, bronce o acero inoxidable. Las bombas están diseñadas con un impulsor cerrado, pero pueden suministrarse con un impulsor medio abierto. En este caso, la carcasa de la bomba dispone de una placa de desgaste sustituible y la holgura entre los vanos del impulsor y la placa de desgaste se regula mediante el ajuste axial del eje.

Las bombas de tipo 25-125 y 25-160 sólo están disponibles con impulsor medio abierto.

Las bombas también pueden suministrarse con bridas conformes a ISO 7005-PN20 (ASME B16.5- 150lbs).

### 2.7.2 Sellado del eje

El sellado del eje se suministra en diferentes variantes. Existen configuraciones de empaquetadura del prensaestopas, configuraciones de retén mecánico y configuraciones de junta de cartucho. Los retenes de componente mecánico y las juntas de cartucho están disponibles en versiones equilibradas y no equilibradas. El sellado del eje puede suministrarse con camisas de refrigeración y templado con líquido; para juntas de cartucho está disponible un sistema de presión con amortiguador.

En configuraciones que dispongan de casquillo del eje, el eje no está en contacto con el líquido (diseño de eje seco).

### 2.7.3 Cojinete

Es posible suministrar los grupos de cojinetes 1, 2 y 3 con 2 cojinetes de bolas rígidos o un rodamiento de contacto angular de dos hileras en combinación con un rodamiento de rodillo cilíndrico engrasado o lubricado con aceite. Las bombas 25-125 y 25-160 se pueden suministrar con 2 cojinetes de bolas rígidos o 2 cojinetes de bolas rígidos pareados y un rodamiento de rodillo cilíndrico. Todas las bombas equipadas con impulsor medio abierto se suministran con un soporte de cojinetes que realiza el ajuste axial de la holgura del impulsor medio abierto.

Todas las configuraciones de cojinetes están disponibles con lubricación con grasa o aceite. Los rodamientos de bolas rígidos lubricados con grasa están sellados y no necesitan mantenimiento (rodamientos 2RSH). Para realizar una relubricación, los rodamientos de bolas de contacto angular de doble hilera y los rodamientos de rodillo cilíndrico lubricados con grasa cuentan con una boquilla de engrase sobre la tapa del cojinete.

## 2.8 Requisitos de rendimiento mínimo del diseño ecológico de las bombas de agua

- Directiva 2005/32/CE del Parlamento Europeo y del Consejo;
- Reglamento (UE) N.º 547/2012 Directiva de aplicación 2009/125/CE del Parlamento Europeo y del Consejo en relación con requisitos de diseño ecológico para bombas de agua.

### 2.8.1 Introducción

SPX Flow Technology Assen B.V. is an associate member of the HOLLAND PUMP GROUP, an associate member of EUROPUMP, the organization of European pump manufacturers.

Europump fomenta el interés del sector europeo de bombas con las instituciones europeas.

Europump celebra el objetivo de la Comisión Europea de reducir el impacto ecológico de productos en la Unión Europea. Europump es plenamente consciente del impacto ecológico de las bombas en Europa. Durante muchos años, la iniciativa de bombas ecológicas es una de las columnas estratégicas en el trabajo de Europump. A partir del 1 de enero de 2013 entrará en vigor la norma sobre el rendimiento mínimo necesario de las bombas de agua rotodinámicas. La norma establece requisitos de rendimiento mínimo en bombas de agua establecidos en la Directiva sobre diseño ecológico para productos relacionados con la energía. Esta norma se refiere principalmente a los fabricantes de bombas de agua que comercializan estos productos en el mercado europeo. Pero como consecuencia, los clientes también pueden verse afectados por esta norma. En este documento se ofrece información necesaria relacionada con la entrada en vigor de la norma sobre bombas de agua UE 547/2012.

### 2.8.2 Directiva de aplicación 2009/125/CE

- Definiciones:

"Esta norma establece requisitos de diseño ecológico para introducir en el mercado bombas de agua rotodinámicas para bombear agua limpia, incluso cuando se integren en otros productos".

La "bomba de agua" es el componente hidráulico de un dispositivo que mueve agua limpia mediante acción física o mecánica, y presenta uno de los siguientes diseños:

- 1 Cojinete propio con entrada axial (ESOB)
- 2 Acoplada directamente con entrada axial (ESCC)
- 3 Acoplada directamente con entrada axial en línea (ESCCi)
- 4 Multietapas en vertical (MS-V)
- 5 Multietapas sumergible (MSS)

"Bomba de agua con entrada axial" (ESOB) se refiere a una bomba de agua rotodinámica con entrada axial de una etapa y de rotor seco diseñada para presiones de hasta 1600 kPa (16 bares), con una velocidad específica  $n_s$  comprendida entre 6 y 80 rpm, un caudal nominal mínimo de 6 m<sup>3</sup>/h, una potencia máxima del eje de 150 kW, un cabezal mínimo de 90 m con velocidad nominal de 1450 rpm y un cabezal máximo de 140 m con velocidad nominal de 2900 rpm.

"Bomba de agua acoplada directamente con entrada axial" (ESCC) es una bomba de agua con entrada axial cuyo eje motor se extiende para convertirse también en el eje de la bomba.

"Bomba de agua acoplada directamente con entrada axial en línea" (ESCCi) se refiere a una bomba de agua cuya entrada de agua se encuentra en el mismo eje que la salida de agua.

"Bomba de agua multietapas en vertical" (MS-V) se refiere a una bomba de agua rotodinámica multietapas de rotor seco ( $i > 1$ ) en la que los impulsores están montados en un eje giratorio vertical, que está diseñada para presiones de hasta 2500 kPa (25 bares), con una velocidad nominal de 2900 rpm y un caudal máximo de 100 m<sup>3</sup>/h.

"Bomba de agua multietapas sumergible" (MSS) se refiere a una bomba de agua rotodinámica multietapas ( $i > 1$ ) con un diámetro exterior nominal de 4" (10,16 cm) o 6" (15,24 cm) diseñada para utilizarse en un pozo a una velocidad nominal de 2900 rpm, y a temperaturas de funcionamiento comprendidas entre 0°C y 90°C.

Esta norma no se aplicará a:

- 1 Bombas de agua diseñadas específicamente para bombear agua limpia a temperaturas inferiores a -10°C o superiores a +120°C.
- 2 Bombas de agua diseñadas solamente para aplicaciones contra incendios.
- 3 Bombas de agua de desplazamiento.
- 4 Bombas de agua autoaspirantes.

▪ Ejecución:

Con el fin de ejecutar esto, habrá criterios de **Índice de rendimiento mínimo** (Minimum Efficiency Index, M.E.I.) para la anterior lista de bombas.

El MEI es un valor adimensional que se deriva de un complejo cálculo basado en los rendimientos en el BEP (Best Efficiency Point, o Punto de mejor rendimiento), 75% BEP y 110% BEP, y la velocidad específica. El rango se utiliza de forma que los fabricantes no tomen una opción fácil de proporcionar un buen rendimiento en un punto, es decir, BEP.

El valor va desde 0 a 1,0 siendo el valor más bajo menos eficiente; esto proporciona la base para eliminar las bombas menos eficientes comenzando por 0,10 en 2013 (el más bajo 10%) y 0,40 (el más bajo 40%) en 2015.

El valor MEI de 0,70 está clasificado como punto de referencia para las bombas más eficientes del mercado en el momento de desarrollar la directiva.

A continuación se indican los hitos correspondientes a los valores MEI:

- 1 1 de enero de 2013: todas las bombas deberán tener un valor MEI mínimo de 0,10.
- 2 1 de enero de 2015: todas las bombas deberán tener un valor MEI mínimo de 0,40.

**El punto más importante de esto es que, a menos que las bombas estén en conformidad, no podrán tener la marca CE.**

▪ Rendimiento con carga parcial

Es común que las bombas funcionen durante mucho tiempo con valores distintos a los de funcionamiento nominal, y el rendimiento puede disminuir rápidamente por debajo del 50% del punto de funcionamiento; en cualquier esquema se debe tener en cuenta este rendimiento de la vida real. No obstante, los fabricantes necesitan un esquema de clasificación del rendimiento de las bombas por el que sea imposible diseñar bombas con una pronunciada disminución del rendimiento en ambos lados del punto BEP, con el fin de reclamar un rendimiento mayor que el habitual del funcionamiento en la vida real.

▪ "Casa de rendimiento"

El esquema de decisión "Casa de rendimiento" tiene en cuenta fines de diseño y aplicación, así como la dependencia de rendimiento mínimo de la bomba en el caudal. Por tanto, el rendimiento mínimo aceptable es diferente para cada tipo de bomba. El esquema de "aprobado o suspenso" se basa en dos criterios A y B.

El criterio A es el requisito de rendimiento mínimo de aprobado o suspenso en el punto de mejor rendimiento (BEP) de la bomba:

$$\eta_{\text{Pump}}(n_s, Q_{\text{BEP}}) \geq \eta_{\text{BOTTOM}}$$

Donde

$$n_s = n_N \times \frac{\sqrt{Q_{\text{BEP}}}}{H_{\text{BEP}}^{0.75}}$$

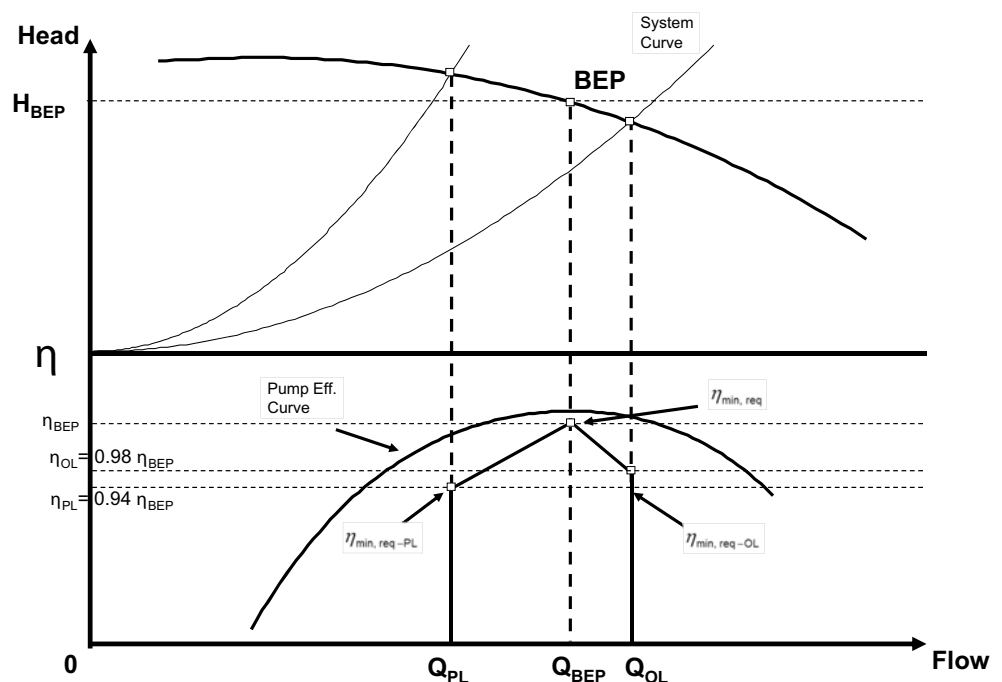
El criterio B es el requisito de rendimiento mínimo de aprobado o suspenso a carga parcial (PL) y a sobrecarga (OL) de la bomba:

$$\eta_{\text{BOTTOM-PL, OL}} \geq x \cdot \eta_{\text{BOTTOM}}$$

Por tanto, se ideó un método denominado esquema de "casa de rendimiento" por el que se requiere que las bombas superen umbrales de rendimiento al 75% y al 110% de caudal nominal. La ventaja de esto es que se penalizarán las bombas cuyo rendimiento se aleje de los valores nominales, por lo que se tendrá en cuenta el funcionamiento de la bomba en la vida real.

Se debe indicar que aunque el esquema pueda parecer complicado a primera vista, en la práctica a los fabricantes les ha resultado fácil aplicar el esquema en sus bombas.

Figura 3: Casa de rendimiento



## 2.8.3 Selección de una bomba energéticamente eficiente

A la hora de seleccionar la bomba, se debe tener cuidado para garantizar que el punto de funcionamiento necesario se encuentre lo más cerca posible del punto de mejor rendimiento (BEP) de la bomba. Se pueden obtener distintos cabezales y caudales cambiando el diámetro del impulsor y eliminando así pérdida de energía innecesaria.

La misma bomba se puede ofrecer con distintas velocidades del motor para poder utilizar la bomba en una gama de trabajos mucho mayor. Por ejemplo, al cambiar de un motor de 4 polos a otro de 2 polos, la misma bomba podrá proporcionar el doble de caudal máximo a 4 veces el cabezal.

Las transmisiones de velocidad variable permiten a la bomba funcionar eficazmente en una amplia gama de velocidades y de manera eficiente en cuanto a la energía. Resultan especialmente útiles en sistemas donde se producen variaciones en el caudal necesario.

Una herramienta muy útil para la selección de bombas energéticamente eficientes es el programa de software descargable "Hydraulic Investigator 2" del sitio web de SPXFLOW.

El programa Hydraulic Investigator es la guía de selección de bombas centrífugas, y permite buscar por familia y tipo de bomba comenzando por introducir el cabezal y la capacidad necesarios. Perfecciona en mayor medida las curvas de la bomba para encontrar la que se adapte a sus especificaciones.

Se da prioridad al ajuste predeterminado de tipos de bombas aplicables con el rendimiento más alto. En el procedimiento de selección estándar automatizado, el diámetro óptimo (recortado) del impulsor ya está calculado, si corresponde. Es posible ajustar manualmente la velocidad de giro, así como cuando se prefiera una transmisión de velocidad variable.

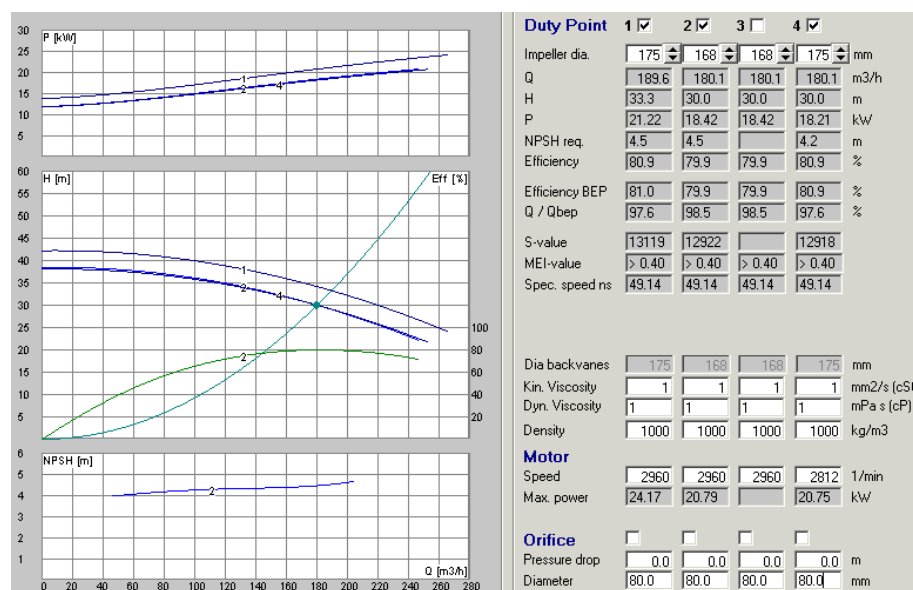
Ejemplo:

Curva 1: rendimiento con diámetro máximo del impulsor y 2960 rpm

Curva 2: rendimiento en el punto de funcionamiento necesario (180 m<sup>3</sup>/h, 30 m) con impulsor recortado, consumo de energía 18,42 kW

Curva 4: rendimiento en el punto de funcionamiento necesario con diámetro del impulsor máximo y velocidad de giro reducida (2812 rpm), consumo de energía 18,21 kW

Figura 4: Hydraulic Investigator 2





2.8.4 **Ámbito de la directiva de aplicación 2009/125/CE**

Los siguientes productos de SPX Flow Technology se encuentran dentro del ámbito de la directiva:

- CombiNorm (ESOB)
- CombiChem (ESOB)
- CombiBloc (ESCC)
- CombiBlocHorti (ESCC)
- CombiLine (ESCCi)
- CombiLineBloc (ESCCi)

Las bombas con un impulsor medio abierto se encuentran fuera del ámbito de la directiva. Los impulsores medio abiertos están diseñados para bombear líquidos que contienen sólidos.

La gama MCV(S) de bombas multietapas en vertical se encuentra fuera del ámbito de la directiva; estas bombas están diseñadas para presiones de hasta 4000 kPa (40 bares).

Las bombas multietapas sumergibles no se encuentran disponibles en la cartera de productos de SPXFLOW.

2.8.5 **Información sobre productos**

Placa de identificación, ejemplo:

Figura 5: Placa de identificación

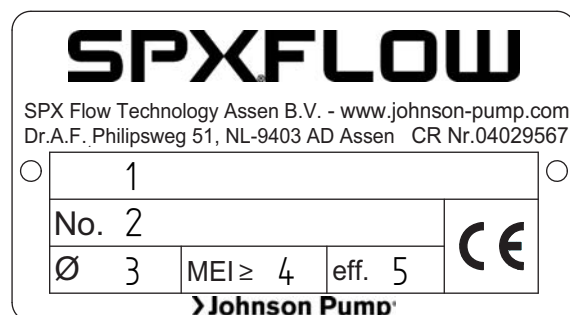


Tabla 2: Placa de identificación

1	CC 40C-200 G1 M2 L1	Tipo de producto y tamaño
2	19-001160	Año y número de serie
3	202 mm	Diámetro del impulsor instalado
4	0,40	Índice de rendimiento mínimo con diámetro máximo del impulsor
5	[xx.x]% o [-,-]%	Rendimiento con diámetro del impulsor recortado

Figura 6: Placa de identificación

<b>SPXFLOW</b>		13		<b>CE</b>			
SPX Flow Technology Assen B.V. Dr. A.F. Philipsweg 51, NL-9403 AD Assen		Johnson Pump CR Nr. 04029567 www.johnson-pump.com					
Type	1						
Q	2	m <sup>3</sup> /h	∅	8	n	14	min <sup>-1</sup>
H	3	m	MEI ≥	9	T	15	°C
p max.	4	bar	eff. 10	p test	16	bar	
No.	5		item no.	17			
Order No.	11						
Bearing No.	12						
	6						
	7						

Tabla 3: Placa de identificación

1	CC 40C-200 G1 M2 L1	Tipo de producto y tamaño
2	35 m <sup>3</sup> /h	Capacidad nominal
3	50 m	Cabezal nominal
4	10 bares	Presión máxima permitida
5	19-001160	Año y número de serie
6		Tipo de cojinete
7		Tipo de cojinete
8	202 mm	Diámetro del impulsor instalado
9	0,40	Índice de rendimiento mínimo con diámetro máximo del impulsor
10	[xx.x]% o [-,-]%	Rendimiento con diámetro del impulsor recortado
11	H123456	Número de pedido de la bomba
12		Información adicional
13	2013	Año de fabricación
14	2900 min <sup>-1</sup>	Velocidad de funcionamiento
15	40 °C	Temperatura de funcionamiento
16	15 bares	Presión de prueba hidrostática
17	P-01	Número de referencia de clientes

Figura 7: Placa de identificación, certificación ATEX





<b>SPXFLOW</b>			
SPX Flow Technology Assen B.V. - www.johnson-pump.com Dr. A.F. Philipsweg 51, NL-9403 AD Assen - CR Nr. 04029567			
Type: 1		∅ 6	
Code: 2		MEI ≥ 7	
No.: 3		eff. 8	
	4		
 	5		
Johnson Pump			

Tabla 4: Placa de identificación, certificación ATEX

1	CC 40C-200	Tipo de producto y tamaño
2	G1 M2 L1	Código inteligente
3	19-001160	Año y número de serie
4	II 2G c T3-T4	Marca Ex
5	KEMA03 ATEX2384	Número de certificado
6	202 mm	Diámetro del impulsor instalado
7	0,40	Índice de rendimiento mínimo con diámetro máximo del impulsor
8	[xx.x]% o [-,-]%	Rendimiento con diámetro del impulsor recortado

1 Índice de rendimiento mínimo, MEI:

Tabla 5: Valor MEI

Material	Velocidad [rpm]	Valor MEI según prEN16480			Observaciones
		Hierro fundido	Bronce <sup>1)</sup>	Ac.in. <sup>2)</sup>	
25-125	2900				Fuera de ámbito, ns < 6 rpm
25-160	2900				Fuera de ámbito, ns < 6 rpm
32-125	2900	> 0,40	> 0,40	> 0,40	
32C-125	2900	> 0,40	> 0,40	> 0,40	
32-160	2900	> 0,40	> 0,40	> 0,40	
32A-160	2900	> 0,40	> 0,40	> 0,40	
32C-160	2900	> 0,40	> 0,40	> 0,40	
32-200	2900	> 0,40	> 0,40	> 0,40	
32C-200	2900	> 0,40	> 0,40	> 0,40	
32-250	2900	> 0,40	> 0,40	> 0,40	
40C-125	2900	> 0,40	> 0,40	> 0,40	
40C-160	2900	> 0,40	> 0,40	> 0,40	
40C-200	2900	> 0,40	> 0,40	> 0,40	
40-250	2900	> 0,40	> 0,40	> 0,40	
40A-315	2900	> 0,40	> 0,40	> 0,40	

Tabla 5: Valor MEI

Material	Velocidad [rpm]	Valor MEI según prEN16480			Observaciones
		Hierro fundido	Bronce <sup>1)</sup>	Ac.in. <sup>2)</sup>	
50C-125	2900	> 0,40	> 0,40	> 0,40	
50C-160	2900	> 0,40	> 0,40	> 0,40	
50C-200	2900	> 0,40	> 0,40	> 0,40	
50-250	2900	> 0,40	> 0,40	> 0,40	
50-315	2900	> 0,40	> 0,40	> 0,40	
65C-125	2900	> 0,40	> 0,40	> 0,40	
65C-160	2900	> 0,40	> 0,40	> 0,40	
65C-200	2900	> 0,40	> 0,40	> 0,40	
65A-250	2900	> 0,40	> 0,40	> 0,40	
65-315	2900	> 0,40	> 0,40	> 0,40	
80C-160	2900	> 0,40	> 0,40	> 0,40	
80C-200	2900	> 0,40	> 0,40	> 0,40	
80-250	2900	> 0,40	> 0,40	> 0,40	
80A-250	2900	> 0,40	> 0,40	> 0,40	
80-315	2900	> 0,40	> 0,40	> 0,40	
80-400	1450	> 0,40	> 0,40	> 0,40	
100C-200	2900	> 0,40	> 0,40	> 0,40	
100C-250	2900	> 0,40	> 0,40	> 0,40	
100-315	2900	> 0,40	> 0,40	> 0,40	
100-400	1450	> 0,40	> 0,40	> 0,40	
125-250	1450	> 0,40	> 0,40	> 0,40	
125-315	1450	> 0,40	> 0,40	> 0,40	
125-400	1450	> 0,40	> 0,40	> 0,40	
150-315	1450	x	x		No disponible
150-400	1450	x	x	> 0,40	
200-200	1450	x	x	> 0,40	
250-200	1450	x	x	> 0,40	

Ac.in. = acero inoxidable

1) impulsor o bomba en bronce

2) impulsor o bomba en acero inoxidable

x = no disponible en el programa de entrega

2 El punto de referencia para las bombas de agua más eficientes es  $MEI \geq 0,70$ .

3 Año de fabricación; las primeras 2 posiciones (= las últimas 2 posiciones del año) del número de serie de la bomba como se marca en la placa de características. Se proporciona un ejemplo y una explicación en el párrafo 2.8.5 "Información sobre productos" de este documento.

## 4 Fabricante:

SPX Flow Technology Assen B.V.  
 Número de registro en la Cámara de Comercio 04 029567  
 Dr. A.F. Philipsweg 51  
 9403 AD Assen  
 Holanda

- 5 El tipo de producto y el identificador de tamaño están marcados en la placa de características. Se proporciona un ejemplo y una explicación en el párrafo 2.8.5 "Información sobre productos" de este documento.
- 6 El rendimiento de la bomba hidráulica con diámetro de impulsor recortado está marcado en la placa de características, ya sea el valor de rendimiento [xx.x]% o [-.-]%.
- 7 Las curvas de la bomba, incluidas las características de rendimiento, están publicadas en el programa de software descargable "Hydraulic Investigator 2" en el sitio web de SPXFLOW. Para descargar el programa "Hydraulic Investigator 2", vaya a <http://www.spxflow.com/en/johnson-pump/resources/hydraulic-investigator/> La curva de la bomba entregada forma parte del paquete de documentación del pedido de cliente relacionado independiente de este documento.
- 8 El rendimiento de una bomba con impulsor recortado es normalmente inferior al de una bomba con diámetro máximo del impulsor. El recorte del impulsor adaptará la bomba a un punto de funcionamiento fijo, lo que provocará una reducción del consumo de energía. El índice de rendimiento mínimo (MEI) se basa en el diámetro máximo del impulsor.
- 9 El funcionamiento de esta bomba de agua con puntos de funcionamiento variables puede ser más eficaz y económico cuando se controla, por ejemplo, mediante una transmisión de velocidad variable que adapte el funcionamiento de la bomba al sistema.
- 10 En el párrafo 2.10 "Reutilización", párrafo 2.11 "Desguace" y capítulo 7 "Desmontaje y montaje" se proporciona información relevante para el desmontaje, reciclaje o desecho de la máquina al finalizar su vida útil.
- 11 Los gráficos de rendimiento de punto de referencia se publican para:

<b>MEI = 0,40</b>	<b>MEI = 0,70</b>
ESOB 1450 rpm	ESOB 1450 rpm
ESOB 2900 rpm	ESOB 2900 rpm
ESCC 1450 rpm	ESCC 1450 rpm
ESCC 2900 rpm	ESCC 2900 rpm
ESCCi 1450 rpm	ESCCi 1450 rpm
ESCCi 2900 rpm	ESCCi 2900 rpm
Multietapas en vertical 2900 rpm	Multietapas en vertical 2900 rpm
Multietapas sumergible 2900 rpm	Multietapas sumergible 2900 rpm

Los gráficos de rendimiento de punto de referencia se encuentran disponibles en <http://www.europump.org/efficiencycharts>.

## 2.9 Campo de aplicación

En términos globales, el campo de aplicación es el siguiente:

Tabla 6: *Campo de aplicación.*

	Valor máximo
Capacidad	800 m <sup>3</sup> /h
Altura de descarga	160 m
Presión del sistema	16 bares
Temperatura	200 °C

Sin embargo, las presiones y temperaturas máximas admisibles dependerán en gran medida de los materiales y componentes empleados. También pueden producirse variaciones debido a las diferentes condiciones de servicio. Encontrará información más detallada en párrafo 10.4 "Presión de servicio máxima admisible".

## 2.10 Reutilización

La bomba sólo debe utilizarse para aplicaciones diferentes previa consulta con SPXFLOW o con su proveedor. Puesto que no siempre se puede saber cuál ha sido la última sustancia trasvasada, deben seguirse estas instrucciones:

- 1 Aclare la bomba adecuadamente.
- 2 Deseche el líquido del aclarado de forma apropiada (medio ambiente).



***Tome las precauciones necesarias y utilice los medios de protección personal necesarios, como guantes de goma y gafas.***

## 2.11 Desguace

Cuando se decida a desguazar una bomba, deberá realizar el mismo procedimiento de aclarado que el descrito para su reutilización.

## 3 Instalación

### 3.1 Seguridad

- Antes de instalar la bomba y ponerla en funcionamiento, lea atentamente este manual. Si se incumplen estas instrucciones, pueden producirse serios daños en la bomba que no estarán cubiertos por nuestras condiciones de la garantía. Siga las instrucciones punto por punto.
- Procure que sea imposible arrancar el motor si han de realizarse labores en la bomba durante su instalación y las piezas giratorias se encuentran insuficientemente protegidas.
- En función de la versión, las bombas pueden utilizarse para líquidos con temperaturas de hasta 200°C. Cuando se instala una unidad de bombeo para trabajar con una temperatura máxima de 65°C, el usuario deberá disponer los medios de protección y señales de aviso necesarios para evitar el contacto con las partes calientes de la bomba.
- En caso de que exista peligro de electricidad estática, la unidad de bombeo deberá conectarse a tierra.
- Si el líquido que se va a trasvasar puede representar algún peligro para las personas o para el medio ambiente, el usuario deberá adoptar las medidas necesarias para drenar con seguridad el contenido de la bomba. También deberán recogerse de forma segura las posibles pérdidas del líquido a través del sellado del eje.

### 3.2 Conservación

Para evitar su corrosión, antes de salir de la fábrica, el interior de la bomba ha sido tratado con los productos de conservación apropiados.

Antes de poner en funcionamiento la bomba, deben eliminarse los posibles restos de producto de conservación y aclarar a fondo la bomba con agua caliente.

### 3.3 Entorno

- La base para la instalación ha de ser dura, lisa y estar nivelada.
- La zona de instalación de la bomba debe tener suficiente ventilación. Una temperatura ambiente o grado de humedad del aire excesivo, así como la presencia de polvo, puede perjudicar el funcionamiento del motor eléctrico.
- En torno la unidad de bombeo debe existir suficiente espacio para el manejo y los eventuales trabajos de reparación de la bomba.
- Para garantizar el paso de aire sin impedimento, detrás de la entrada del aire al motor debe respetarse un espacio libre mínimo igual a 1/4 parte del diámetro del motor eléctrico.

## 3.4 Colocación

### 3.4.1 Instalación de una unidad de bombeo

En su configuración como equipo completo, los ejes de la bomba y del motor han sido alineados perfectamente en la fábrica.

- 1 Para su colocación fija, instale la placa base nivelada sobre la superficie utilizando calzos.
- 2 Apriete con cuidado las tuercas de los tornillos de anclaje.
- 3 Compruebe la alineación de los ejes de la bomba y del motor, y reajústela si es necesario párrafo 3.4.3 "Alineación del acoplamiento".

### 3.4.2 Montaje de una unidad de bombeo

Si es necesario montar la bomba y el motor eléctrico, siga estas instrucciones:

- 1 Monte ambas mitades del acoplamiento sobre los ejes de la bomba y del motor respectivamente. Para conocer el par de apriete del tornillo de ajuste, consulte el párrafo 10.3.3 "Pares de apriete de tornillos de ajuste del acoplamiento".
- 2 Si el tamaño **db** de la bomba, véase figura 36, no es igual al tamaño IEC del motor, elimine la diferencia colocando los separadores del tamaño adecuado bajo la bomba o bajo las patas del motor.
- 3 Coloque la bomba sobre la placa base. Coloque siempre calzos de 5 mm de grosor debajo de las patas de la bomba y del pie soporte de cojinetes. Fije la bomba a la placa base.
- 4 Coloque el motor eléctrico sobre la placa base. Coloque siempre calzos de 5 mm de grosor debajo de las patas del motor eléctrico. Mueva el motor para obtener un espacio de 3 mm entre ambas mitades del acoplamiento.
- 5 Coloque calzos de cobre bajo las patas del motor eléctrico. Fije el motor eléctrico a la placa base.
- 6 Alinee el acoplamiento de acuerdo con las siguientes instrucciones.

### 3.4.3 Alineación del acoplamiento

- 1 Coloque una regla (A) sobre el acoplamiento. Coloque o quite los calzos de cobre necesarios para situar el motor eléctrico a la altura correcta de manera que la regla de estímetro toque ambas mitades de acoplamiento en toda su longitud, véase figura 8.

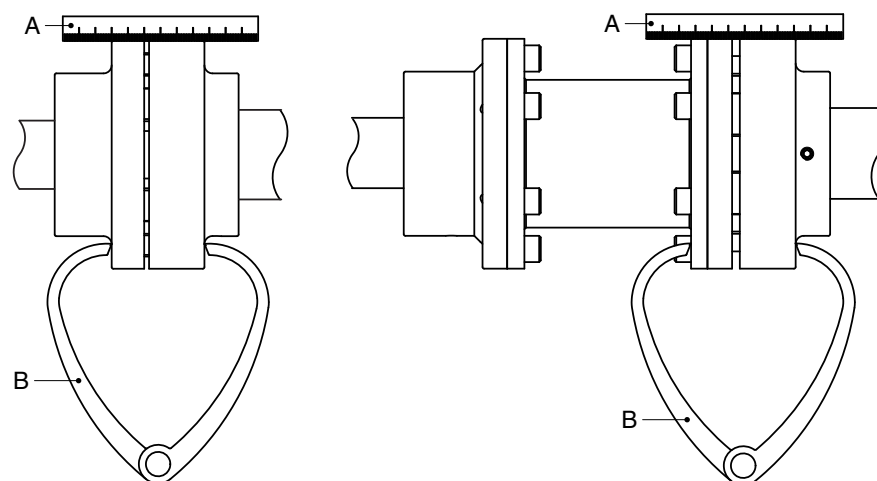


Figura 8: Alineación del acoplamiento utilizando una regla y un par de calibres de espesores externos.



- 2 Repita la misma comprobación a ambos lados del acoplamiento a la altura del eje. Mueva el motor eléctrico de manera que la regla de estimador toque ambas mitades de acoplamiento en toda su longitud.
- 3 Vuelva a comprobar la alineación utilizando un par de calibres de espesores externos (B) en 2 puntos diametralmente opuestos de ambos lados de las mitades de acoplamiento, consulte figura 8.
- 4 Instale la protección. Consulte párrafo 7.4.4 "Montaje de la protección".

3.4.4 Tolerancias para la alineación del acoplamiento

Las tolerancias máximas permisibles para la alineación de las mitades del acoplamiento se indican en Tabla 7. Consulte figura 9.

Tabla 7: Tolerancias de alineación.

Diámetro exterior del acoplamiento [mm]	V				Va <sub>máx.</sub> - Va <sub>mín.</sub> [mm]	Vr <sub>máx.</sub> [mm]
	mín. [mm]		máx. [mm]			
81-95	2	5*	4	6*	0,15	0,15
96-110	2	5*	4	6*	0,18	0,18
111-130	2	5*	4	6*	0,21	0,21
131-140	2	5*	4	6*	0,24	0,24
141-160	2	6*	6	7*	0,27	0,27
161-180	2	6*	6	7*	0,30	0,30
181-200	2	6*	6	7*	0,34	0,34
201-225	2	6*	6	7*	0,38	0,38

\*) = acoplamiento con distanciador

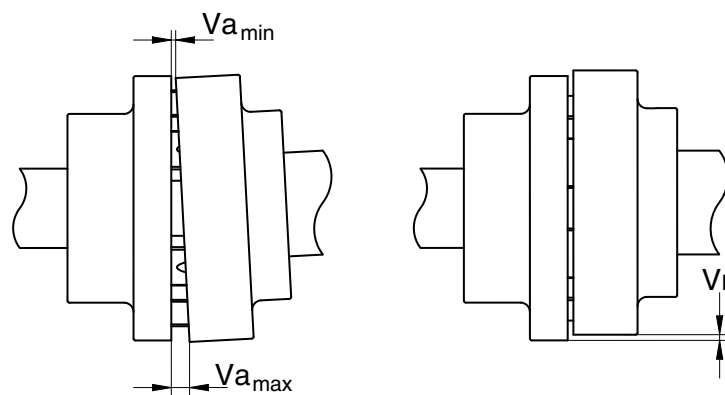


Figura 9: Acoplamiento estándar de tolerancias de alineación.

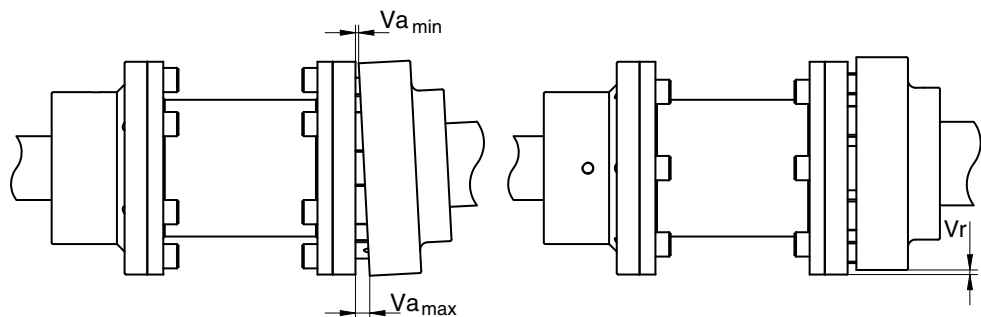


Figura 10: Acoplamiento con distanciador de tolerancias de alineación.

## 3.5 Tuberías

- Las tuberías de las conexiones de succión y suministro deben acoplarse perfectamente y no deben estar sometidas a presiones durante su funcionamiento. Para conocer las fuerzas y los pares máximos admisibles para las bridas de la bomba consulte párrafo 10.8 "Fuerzas y pares de apriete admisibles en las bridas"
- El paso interior del tubo de succión debe tener un diámetro suficiente. Dicha tubería debe ser lo más corta posible y colocarse de tal modo que se evite la formación de bolsas de aire. Si esto resulta imposible, deberá instalarse un dispositivo de ventilación en el punto más alto del tubo. En caso de que el tubo de succión tenga un diámetro superior al de la conexión de succión de la bomba, deberá utilizarse una reducción excéntrica para evitar la formación de bolsas de aire y turbulencias. Consulte figura 11.

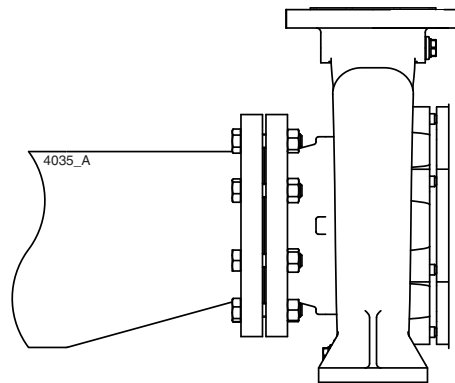


Figura 11: Reducción excéntrica de la brida de succión.

- La presión máxima del sistema se indica en párrafo 10.4 "Presión de servicio máxima admisible". En caso de riesgo de sobrepasar dicha presión, por ejemplo, a causa de una excesiva presión de entrada, deben tomarse las precauciones correspondientes instalando una válvula de seguridad en la tubería.
- A causa de cambios bruscos en la velocidad de paso del líquido pueden producirse fuertes golpes de presión en la bomba y en las tuberías (golpes de ariete). Por tanto, no deben utilizarse dispositivos de cierre con acción rápida, válvulas etc.

## 3.6 Accesorios

- Monte los componentes que se hayan entregado sin montar.
- Si el líquido no fluye hacia la bomba, deberá instalarse una válvula de pie en la boca de succión del tubo. En caso de que exista el riesgo de entrada de impurezas, combine dicha válvula de pie con una rejilla de aspiración.
- Durante el montaje debe montarse provisionalmente (para las primeras 24 horas de funcionamiento) una rejilla de malla fina entre la brida de entrada y el tubo de succión para evitar el deterioro del interior de la bomba a causa de la entrada de cuerpos extraños. En caso de que persista el riesgo de contaminación, deberá instalarse un filtro permanente.
- En caso de que la bomba se suministre con camisa de refrigeración (configuraciones de sellado del eje S4, MW2, MW3), conecte la camisa de refrigeración a los tubos de suministro y retorno del sistema de refrigeración.
- En caso de que el sellado del eje cuente con un sistema de presión con amortiguador (configuración de sellado del eje CD3), conecte este sistema al suministro del líquido de la amortiguación.
- En caso de que la bomba esté provisto de un aislamiento, debe prestarse especial atención a los límites de temperatura del cojinete y el sellado del eje.

### 3.7 Conexión del motor eléctrico



***La conexión del motor eléctrico a la alimentación principal debe ser realizada por un electricista profesional, según la normativa local aplicable de la compañía eléctrica.***

- Consulte el manual de instrucciones del motor eléctrico.
- Si es posible, instale un interruptor de régimen lo más cerca posible de la bomba.

### 3.8 Motor de combustión

#### 3.8.1 Seguridad

Si la bomba está diseñada con un motor de combustión, en la entrega se debe incluir el manual del motor. Si falta el manual, por favor póngase en contacto con nosotros inmediatamente.

- Independientemente del manual, se deben observar los siguientes puntos para todos los motores de combustión:
- Deben cumplirse todas las normas de seguridad vigentes en su localidad.
- El escape de los gases de la combustión debe filtrarse para evitar un contacto físico accidental.
- El dispositivo de puesta en marcha se debe desacoplar tan pronto como se ponga en marcha el motor.
- **No** debe modificarse el régimen máximo del motor que viene ajustado de fábrica.
- Antes de arrancar el motor, compruebe el nivel de aceite.

#### 3.8.2 Sentido de giro

El sentido de giro del motor de combustión y de la bomba viene indicado mediante una flecha en el propio motor y en la carcasa de la bomba respectivamente. Compruebe si el sentido de rotación del motor de combustión es el mismo que el de la bomba.



## 4 Puesta en funcionamiento

### 4.1 Comprobación de la bomba

- En las versiones con empaquetadura del prensaestopas: Retire la protección de la junta (0276). Compruebe que la tuercas (1810) no estén excesivamente apretadas. Si fuera necesario, afloje estas tuercas y vuelva a apretarlas a mano. Monte las protecciones de la junta (0276).
- Compruebe que el eje de la bomba pueda girar libremente. Para ello, haga girar varias vueltas el extremo del eje desde el acoplamiento.

### 4.2 Comprobación del motor

Versiones accionadas por motor eléctrico:

- Compruebe la presencia de los fusibles.

Versiones accionadas por motor de combustión:

- Compruebe que hay suficiente ventilación en el compartimiento donde está instalado el motor.
- Compruebe que el escape del motor no está obstruido.
- Antes de arrancar el motor, compruebe el nivel de aceite.
- **No utilice nunca el motor en un lugar cerrado.**

### 4.3 Bombas con cojinetes lubricados en baño de aceite L3 - L4 - L6



**Las bombas que incorporan cojinetes lubricados en baño de aceite (L3, L4 y L6) se entregan sin aceite y deben llenarse de aceite antes de su puesta en servicio.**

Para las conocer especificaciones del aceite que se debe utilizar, consulte párrafo 10.1 "Lubricantes".

- 1 Quite el tapón de llenado de aceite (2130).
- 2 Llene el soporte del cojinete a través de la boca de llenado hasta que el aceite aparezca en el regulador de nivel.
- 3 Coloque el tapón de llenado de aceite.
- 4 A continuación, llene completamente el regulador del nivel de aceite.

#### 4.4 Llenado del depósito de líquido de templado MQ2 - MQ3 y CQ3

En caso de que la bomba vaya provista de las configuraciones de sellado del eje MQ2, MQ3, CQ3:

- 1 Desenrosque el tapón de llenado (1680) y llene hasta el borde el depósito de líquido de templado con una cantidad suficiente de líquido de templado adecuado.
- 2 Compruebe el nivel en el indicador de nivel de líquido (1620).
- 3 Vuelva a colocar el tapón de llenado (1680).

#### 4.5 Preparación de la unidad de bombeo para su puesta en funcionamiento

Para la primera puesta en funcionamiento, al igual que para la reinstalación después de una reparación, proceda de la siguiente forma.

##### 4.5.1 Conexiones auxiliares

- La configuración de la junta de cartucho **CD3** se debe conectar a un suministro de líquido de amortiguación presurizado. **Ajuste la presión de líquido de amortiguación 1,5 ó 2 bares por encima de la presión del buje del impulsor, consulte párrafo 10.7 "Presión cerca del buje del impulsor para grupos de sellado del eje S.. y CD3".**
- La configuración de sellado del eje con camisa de refrigeración **S4, MW2, MW3** se debe conectar a un sistema de líquido de refrigeración externo.

##### 4.5.2 Llenado de la bomba

- 1 Abra totalmente la válvula del tubo de succión. Cierre la válvula de salida.
- 2 Llene la bomba y el tubo de succión con el líquido que se va a trasvasar.
- 3 Gire manualmente el eje de la bomba varias vueltas. En su caso, rellene un poco la bomba.

#### 4.6 Comprobación del sentido de giro



***A la hora de comprobar el sentido de giro, ¡preste atención a las piezas giratorias que no estén protegidas!***

- 1 El sentido de giro de la bomba viene indicado mediante una flecha. Compruebe que el sentido de giro del motor coincida con el de la bomba.
- 2 Conecte el motor durante un instante para comprobar el sentido de giro.
- 3 Si el sentido de giro **no** es correcto, modifíquelo. Consulte las instrucciones del manual del usuario del motor eléctrico.
- 4 Instale la protección.

#### 4.7 Arranque

- 1 Si la bomba está conectada a un sistema de lavado o de refrigeración, abra la válvulas de salida de líquido de lavado o refrigeración de los tubos de alimentación y retorno. Asegúrese de que estos sistemas están conectados y ajustados a los valores correctos.
- 2 Arranque la bomba.
- 3 Una vez que la bomba haya alcanzado la presión necesaria, abra lentamente la válvula de salida hasta alcanzar la presión de trabajo.



***Mientras funcione la bomba, ¡procure que las piezas giratorias estén siempre cubiertas por la tapa de protección!***

## 4.8 Ajuste del sellado del eje

### 4.8.1 Empaquetadura del prensaestopas

Después de poner en funcionamiento la bomba, se producirá alguna pérdida de líquido por la empaquetadura del prensaestopas. Al hincharse las fibras de la empaquetadura, las pérdidas se irán reduciendo paulatinamente. Procure que la empaquetadura del prensaestopas no se seque. Para evitarlo, afloje las tuercas (1810) del prensaestopas hasta que la empaquetadura empiece a gotear. Cuando la bomba ha alcanzado la temperatura de servicio (y si las pérdidas aún son excesivas), puede procederse al ajuste definitivo del casquillo del prensaestopas:

- 1 Apriete ambas tuercas, alternativamente, un cuarto de vuelta.
- 2 Después de cada ajuste, espere unos 15 minutos antes de repetir la operación.
- 3 Continúe haciéndolo hasta conseguir un goteo aceptable (10/20 cm<sup>3</sup>/h).
- 4 Monte las protecciones de la junta (0276).



***El ajuste de la empaquetadura del prensaestopas se debe realizar con la bomba en funcionamiento. Tenga mucho cuidado para no tocar las piezas móviles.***

### 4.8.2 Retén mecánico

- Un retén mecánico no debe producir ninguna pérdida apreciable.

## 4.9 Bomba en funcionamiento

Cuando la bomba esté en marcha, preste atención a lo siguiente:

- La bomba no debe funcionar nunca en vacío.
- El caudal de la bomba no debe regularse nunca ajustando la válvula de aspiración. Dicha válvula debe estar siempre abierta durante el funcionamiento de la bomba.
- Compruebe que la presión absoluta a la entrada sea suficiente para que no se forme vapor dentro de la bomba.
- Compruebe que la diferencia entre las presiones del lado de aspiración y de salida corresponda con las especificaciones del régimen de funcionamiento de la bomba.

## 4.10 Nivel de ruido

El nivel de ruido de una bomba dependerá en gran medida de las condiciones de trabajo. Los valores que se indican en párrafo 10.10 "Datos de ruido" se basan en un empleo normal de una bomba accionada mediante motor eléctrico. En las versiones accionadas por un motor de combustión o al utilizar el equipo fuera de su campo de trabajo habitual, así como cuando se produce cavitación, el nivel de ruido puede superar los 85 dB(A). En tal caso deben adoptarse precauciones, como colocar un revestimiento insonorizante en torno la unidad de bombeo o utilizar cascos protectores.





## 5 Mantenimiento

### 5.1 Mantenimiento diario

Compruebe con frecuencia la presión de salida.



***¡Al limpiar el recinto de la bomba con un chorro de agua debe evitarse que el agua entre en la caja de conexiones del motor eléctrico! ¡No dirija nunca el chorro hacia componentes calientes de la bomba! Debido al repentino enfriamiento dichas piezas pueden agrietarse, ¡con la consiguiente proyección del líquido caliente hacia afuera!***



**Un mantenimiento deficiente provocará una reducción de la vida útil, una posible ruptura y en todo caso, la pérdida de la garantía.**

### 5.2 Sellado del eje

#### 5.2.1 Empaquetadura del prensaestopas

Después del período de rodaje y ajuste, las tuercas (1810) no deben volver a apretarse. Si transcurrido un tiempo, la empaquetadura del prensaestopas empieza a presentar pérdidas excesivas, en lugar de volver a apretar las tuercas deben colocarse nuevos anillos de estanqueidad.

#### 5.2.2 Retén mecánico

En términos generales, los retenes mecánicos no requieren mantenimiento, sin embargo **es importante que no funcionen en seco**. Mientras no surjan problemas, se recomienda no desmontarlos. Puesto que las superficies de estanqueidad con el rodaje han llegado a adaptarse perfectamente entre sí, el desmontaje casi siempre obliga a sustituir el retén mecánico. En caso de pérdidas de líquido a través del retén mecánico, éste deberá sustituirse.

#### 5.2.3 Juntas del eje templadas MQ2 - MQ3

Compruebe regularmente el nivel del depósito de líquido de templado.

#### 5.2.4 Retén mecánico doble CD3

Compruebe frecuentemente la presión del líquido de lavado. La presión debe **ser 1,5 - 2 bares superior a la presión en el buje del impulsor**. Consulte párrafo 10.7 "Presión cerca del buje del impulsor para grupos de sellado del eje S. y CD3" para ver este valor.

## 5.3 Lubricación de los cojinetes

### 5.3.1 Cojinetes engrasados L1 - L2 - L5

- La configuración con dos rodamientos de bolas cubiertos de grasa (L1, L5) no requiere mantenimiento.
- La versión lubricada con grasa con un rodamiento de contacto angular de dos hileras y un rodamiento de rodillo cilíndrico (L2) requiere un nuevo engrase cada 1.000 horas de servicio. Los rodamientos se entregan engrasados de fábrica. Cuando se realiza una revisión, los rodamientos y su soporte deben limpiarse a fondo y llenarse de grasa nueva. Para conocer los tipos de grasa recomendados, consulte párrafo 10.1 "Lubricantes".

### 5.3.2 Rodamientos lubricados con baño de aceite L3 - L4 - L6

- Durante el servicio, el regulador del nivel de aceite no debe quedar nunca vacío. Procure rellenarlo a tiempo.
- El aceite debe cambiarse una vez al año. Si la temperatura del aceite supera los 80°C, deberá cambiarse a intervalos más cortos. Para conocer los aceites recomendados y las cantidades, consulte párrafo 10.1 "Lubricantes".



**Asegúrese de que el aceite usado se desecha de forma correcta.  
Sin perjudicar el medio ambiente.**

## 5.4 Influencias externas

- Limpie con frecuencia el filtro del tubo de aspiración o la rejilla de entrada de la boca de su extremo inferior, ya que su obturación puede provocar una caída excesiva de la presión.
- En caso de que exista peligro de que la sustancia que se va a trasvasar se expanda a causa de su solidificación o congelación, será necesario drenar la bomba, y en su caso, aclarar el interior a la hora de desconectar el equipo.
- Si la bomba va a permanecer fuera de servicio durante mucho tiempo, deberán adoptarse algunas medidas de conservación.
- Revise si el motor presenta acumulación de polvo o suciedad, que podrían influir en su temperatura.

## 5.5 Nivel de ruido

Si la bomba empieza a hacer ruido, puede ser indicio de algún problema en la unidad de bombeo. Por ejemplo, un petardeo agudo puede deberse a cavitación, o un exceso de ruido del motor puede deberse al desgaste de los cojinetes.

## 5.6 Motor

Compruebe las especificaciones sobre la frecuencia de arranque y parada.

## 5.7 Anomalías



***La bomba en la que se efectúa el diagnóstico puede estar caliente o bajo presión. Por tanto, primero deben adoptarse las precauciones necesarias y utilizarse los medios de protección personal necesarios (guantes, gafas y traje de protección)***

Para determinar el origen de un fallo en el equipo de la bomba, proceda de la siguiente forma:

- 1 Desconecte la alimentación de corriente de la unidad de bombeo. Asegure el interruptor de trabajo mediante un candado, o retire el fusible. Versiones con motor de combustión: Apague el motor y cierre el suministro de combustible al motor.
- 2 Cierre las válvulas.
- 3 Determine el tipo de avería.
- 4 Intente localizar la causa de la avería con ayuda del capítulo 6 "Resolución de problemas" y adopte las medidas apropiadas, o bien póngase en contacto con el instalador.



## 6 Resolución de problemas

Las averías de una bomba pueden deberse a varias causas. No es necesario que la avería se encuentre en la bomba, puede estar ocasionada por el sistema de tuberías o por las condiciones de trabajo. Compruebe siempre primero si la instalación ha sido realizada de conformidad con las instrucciones del presente manual y si las condiciones de trabajo siguen coincidiendo con las especificaciones para las que adquirió la bomba.

Generalmente, las averías en una instalación de bombeo se reducen a alguna de las siguientes causas:

- Averías de la bomba.
- Averías o fallos en la instalación del sistema de tuberías.
- Averías debidas a una incorrecta instalación o puesta en marcha.
- Averías debidas a la utilización de una bomba que no es apropiada.

A continuación se relacionan las averías más frecuentes y sus posibles causas.

Tabla 8: Anomalías más frecuentes.

Averías más frecuentes	Posibles causas, consulte Tabla 9.
La bomba no suministra líquido	1 2 3 4 5 6 7 8 9 10 11 13 14 17 19 20 21 29
El caudal de la bomba es insuficiente	1 2 3 4 5 6 7 8 9 10 11 13 14 15 17 19 20 21 28 29
La altura de elevación de la bomba no es suficiente	2 4 5 13 14 17 19 28 29
La bomba se apaga después del arranque	1 2 3 4 5 6 7 8 9 10 11
La potencia que consume la bomba es superior a la normal	12 15 16 17 18 22 23 24 25 26 27 32 34 38 39
La potencia que consume de la bomba es inferior a la normal	13 14 15 16 17 18 20 21 28 29
Excesivas pérdidas de la empaquetadura del prensaestopas	6 7 23 25 26 30 31 32 33 43
Los anillos de estanqueidad y los retenes mecánicos se deben sustituir a menudo	6 7 23 25 26 30 32 33 34 36 41
Vibraciones o ruido de la bomba	1 9 10 11 15 18 19 20 22 23 24 25 26 27 29 37 38 39 40
Excesivo desgaste o calentamiento de los cojinetes	23 24 25 26 27 37 38 39 40 42
La bomba funciona con dureza o se calienta o atasca	23 24 25 26 27 34 37 38 39 40 42

Tabla 9: Posibles causas de las anomalías de la bomba

	<b>Posibles causas</b>
1	Bomba o tubo de succión con llenado o purgado insuficiente
2	Se desprende aire o gas del líquido
3	Obstrucción de aire en el tubo de succión
4	Filtración de aire en el tubo de succión
5	La bomba aspira aire a través de la empaquetadura del prensaestopas
6	Conexión del agua de templado o de lavado con la empaquetadura del prensaestopas sin conectar u obturada
7	Montaje incorrecto del anillo de cierre hidráulico de la empaquetadura del prensaestopas
8	La altura de aspiración manométrica es excesiva
9	Obstrucción del tubo de succión o de la rejilla de entrada
10	La válvula de pie o el tubo de succión no están suficientemente sumergidas durante el funcionamiento de la bomba
11	NPSH disponible demasiado bajo
12	Régimen de revoluciones demasiado alto
13	Régimen de revoluciones demasiado bajo
14	Sentido de giro erróneo
15	La bomba no funciona con el régimen adecuado
16	La densidad del líquido no coincide con la calculada
17	La viscosidad del líquido no coincide con la calculada
18	La bomba está funcionando con un caudal insuficiente
19	Uso no apropiado de la bomba
20	Obstrucción en el impulsor o en la carcasa de la bomba
21	Obstrucción en la instalación de tuberías
22	Instalación incorrecta de la unidad de bombeo
23	Falta de alineación entre la bomba y el motor
24	Roce de una pieza giratoria
25	Falta de equilibrio de alguna pieza giratoria (por ejemplo, impulsor o acoplamiento)
26	Oscilación del eje de la bomba
27	Defecto o desgaste de los rodamientos
28	Defecto o desgaste del anillo de desgaste estacionario de la carcasa
29	Deterioro del impulsor
30	El casquillo del eje a la altura de los anillos de estanqueidad o las caras selladas del retén mecánico están gastadas o dañadas
31	Anillos de estanqueidad desgastados o resecos
32	Empaquetadura del prensaestopas mal colocada o retén mecánico mal montado
33	El retén mecánico o el tipo de empaquetadura del prensaestopas son inadecuados para el líquido trasvasado o para las circunstancias de funcionamiento
34	Casquillo del prensaestopas o tapa del retén mecánico apretado excesivamente o torcidos
35	Ausencia de refrigeración por agua de los anillos de estanqueidad a temperaturas altas
36	Contaminación del líquido de templado o de lavado de los anillos de estanqueidad o del retén mecánico
37	Deterioro de la fijación axial del impulsor o del eje de la bomba
38	Montaje defectuoso de los cojinetes
39	Exceso o falta de lubricación
40	Lubricante erróneo o contaminado
41	Las impurezas del líquido llegan a la empaquetadura del prensaestopas.
42	Exceso de fuerzas axiales debido al desgaste de las aletas dorsales o excesiva presión de entrada
43	Excesiva presión en el espacio de la empaquetadura del prensaestopas debido a la holgura del casquillo de estrangulación, al bloqueo de la derivación o al desgaste de las aletas dorsales

# 7 Desmontaje y montaje

## 7.1 Medidas de seguridad



***Cuando realice alguna operación en la bomba, adopte las precauciones necesarias para evitar que el motor arranque. Esto es especialmente importante en el caso de los motores eléctricos que se accionan a distancia:***

- En su caso, desconecte el interruptor de trabajo al lado de la bomba.
- Desconecte el interruptor de la bomba en el armario de conexiones.
- En su caso, retire los fusibles.
- Coloque un aviso en el armario de conexiones.

## 7.2 Herramientas especiales

Los trabajos de desmontaje y montaje no requieren herramientas especiales. Sin embargo, dichas herramientas pueden servir para facilitar algunas operaciones como, por ejemplo, la sustitución de la junta del eje. Siempre que éste sea el caso, se indicará en el manual.

## 7.3 Drenaje



**¡No derrame líquido ni aceite durante el vaciado, a fin de evitar la contaminación del medio ambiente!**

### 7.3.1 Drenaje del líquido

Antes de empezar el desmontaje, debe drenarse el líquido de la bomba.

- 1 Si es necesario, cierre primero las llaves de paso de los tubos de succión y de suministro y del tubo de refrigeración o lavado que va a la junta del eje.
- 2 Quite el tapón de drenaje (0310).
- 3 Si van a bombearse líquidos nocivos utilice guantes, calzado, gafas de protección, etc. y aclare a fondo la bomba.
- 4 Vuelva a colocar el tapón de drenaje

### 7.3.2 Drenaje del aceite

Si la bomba incorpora cojinetes lubricados con aceite:

- 1 Quite el tapón de drenaje de aceite (2150).
- 2 Vacíe el aceite.
- 3 Vuelva a colocar el tapón de drenaje



**Es conveniente utilizar guantes de seguridad. El contacto frecuente con productos de aceite puede provocar reacciones alérgicas.**

## 7.4 Sistema de desmontaje por el lado de accionamiento

Las bombas disponen de un sistema de desmontaje por el lado de accionamiento. Si lleva montado un acoplamiento con separador, sólo tiene que desmontar éste. Después de ello, puede desmontarse el soporte del cojinete con todas las piezas giratorias. De esta forma puede desmontarse la mayor parte de la bomba sin necesidad de desmontar los tubos de succión y de suministro. Para estas operaciones no es necesario retirar el motor.

Si el equipo de bomba no lleva montado el acoplamiento con separador, antes de desmontar la bomba será necesario retirar el motor de su soporte.

### 7.4.1 Desmontaje de la protección

- 1 Afloje los pernos (0960). Consulte figura 15.
- 2 Extraiga ambas camisas (0270). Consulte figura 13.

### 7.4.2 Desmontaje de la unidad desmontable por el lado de accionamiento

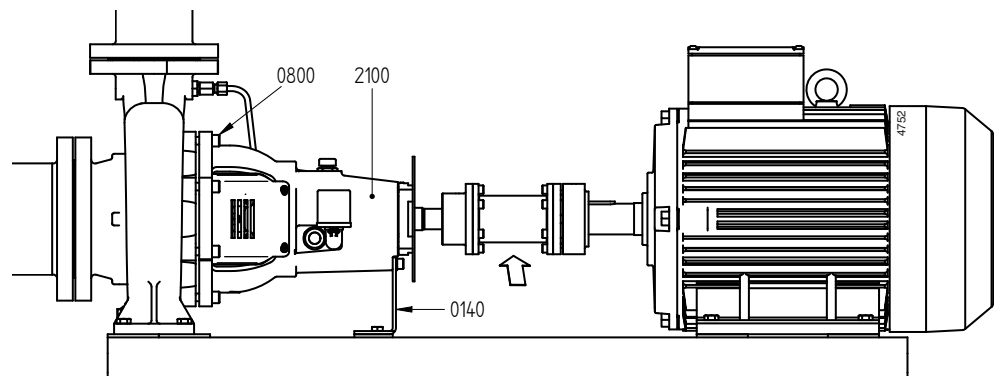


Figura 12: Principio de desmontaje por el lado de accionamiento.

- 1 Si se ha montado con acoplamiento con distanciador: Quite el distanciador. De lo contrario: desmonte el motor eléctrico.
- 2 Desconecte los tubos de refrigeración y/o de lavado.
- 3 Desmonte el pie soporte (0140) de la placa base, consulte figura 12.
- 4 Retire los tornillos de cabeza cilíndrica (0800).
- 5 Retire el conjunto del soporte de cojinetes (2100) de la carcasa de la bomba. En las bombas de mayor tamaño, el conjunto del soporte de cojinetes tiene un peso elevado. Utilice una viga de apoyo o suspéndala mediante una eslinga y una polea.
- 6 Retire la mitad del acoplamiento del eje de la bomba con un extractor de acoplamientos y extraiga la chaveta del acoplamiento (2210).
- 7 Afloje los tornillos (0940) y desmonte la placa de montaje (0275) de la tapa de cojinetes (2115). En las versiones L5/L6: Afloje los tornillos (0940) y desmonte la placa de montaje (0275) del soporte de cojinetes (2840). Consulte figura 16.



#### 7.4.3 Montaje de la unidad desmontable por el lado de accionamiento

- 1 Coloque una nueva junta (0300) en la carcasa de la bomba y vuelva a montar el conjunto del soporte de cojinetes en la carcasa. Apriete los tornillos de cabeza cilíndrica (0800) en cruz.
- 2 Fije el soporte de cojinetes (0140) sobre la placa base.
- 3 Vuelva a conectar las tuberías de refrigeración y/o de lavado.
- 4 Monte la placa de montaje (0275) en la tapa del cojinete (2115) con los tornillos (0940).  
En las versiones L5/L6: Monte la placa de montaje (0275) en el retén del cojinete (2840) con los tornillos (0940). Consulte figura 16.
- 5 Monte la chaveta de acoplamiento (2210) monte la mitad acopladora sobre el eje de la bomba.
- 6 Monte el espaciador del acoplamiento o vuelva a colocar el motor.
- 7 Compruebe la correcta alineación de la bomba con el eje del motor, consulte párrafo 3.4.3 "Alineación del acoplamiento". En su caso, proceda a su nueva alineación.

#### 7.4.4 Montaje de la protección

- 1 Monte la cubierta (0270) en la parte del motor. La ranura anular tiene que estar en la parte del motor.

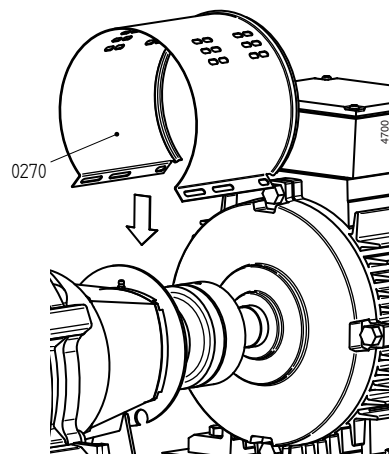


Figura 13: Instalación de la camisa en la parte del motor.

- 2 Coloque la placa de montaje (0280) sobre el eje del motor y colóquela en la ranura anular de la cubierta.

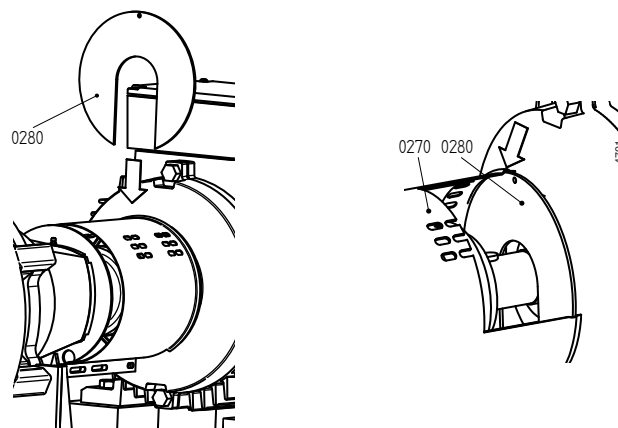


Figura 14: Instalación de la placa de montaje en la parte del motor.

- 3 Cierre la cubierta y coloque un tornillo (0960). Consulte figura 15.

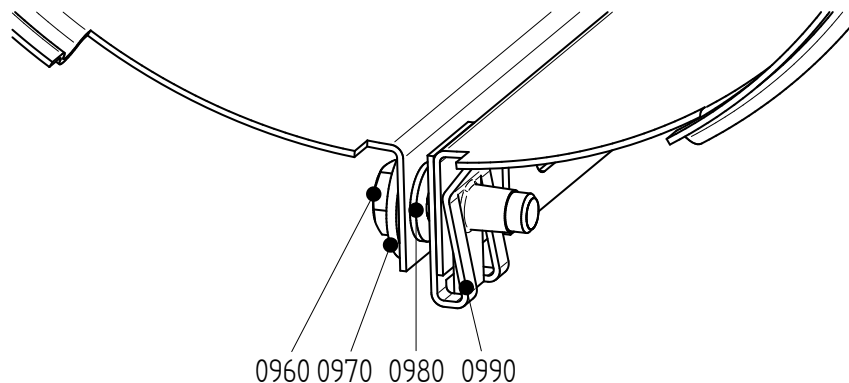


Figura 15: Instalación de la cubierta.

- 4 Monte la cubierta (0270) en la parte de la bomba. Coloque ésta sobre la cubierta ya presente en la parte del motor. La ranura anular tiene que estar en la parte de la bomba.

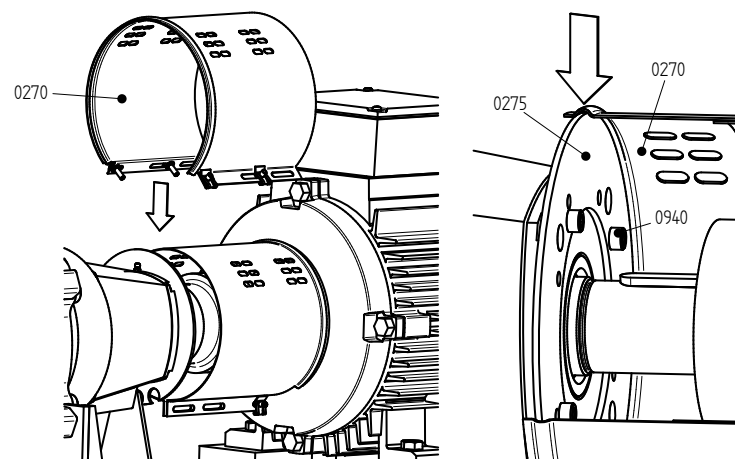


Figura 16: Instalación de la cubierta en la parte de la bomba.

- 5 Cierre la cubierta y coloque un tornillo (0960). Consulte figura 15.

- 6 Desplace la cubierta en la parte del motor lo más lejos posible hacia el motor. Fije ambas cubiertas utilizando un tornillo (0960).

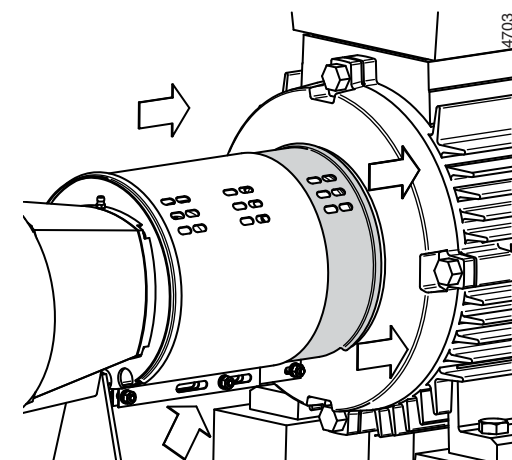


Figura 17: Ajuste de la camisa en la parte del motor.

## 7.5 Sustitución del impulsor y del anillo de desgaste estacionario

El juego de fábrica entre el impulsor y el anillo de desgaste estacionario, medido en el diámetro, es de 0,3 mm. Si debido al desgaste el juego se ha incrementado hasta 0,5-0,7 mm, será necesario sustituir el impulsor y el anillo de desgaste estacionario.

### 7.5.1 Desmontaje del impulsor

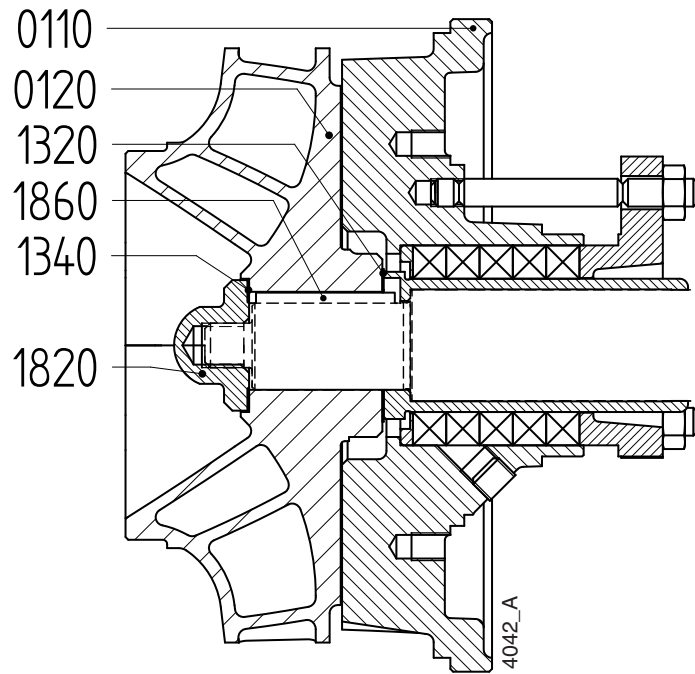


Figura 18: Desmontaje del impulsor.

Los números de posición hacen referencia a la figura 18.

- 1 Desmonte la unidad desmontable por el lado de accionamiento, consulte párrafo 7.4.2 "Desmontaje de la unidad desmontable por el lado de accionamiento".
- 2 Retire la tuerca de sombrerete (1820) y la junta (1340). A veces es necesario calentar previamente la tuerca para anular el bloqueo de Loctite.
- 3 Separe el impulsor (0120) con una polea o extráigalo introduciendo dos destornilladores grandes entre el impulsor y la tapa de la bomba (0110).
- 4 Retire la junta (1320).
- 5 Separe la chaveta del impulsor (1860).

### 7.5.2 Montaje del impulsor

- 1 Coloque la chaveta del impulsor (1860) en el chavetero del eje de la bomba.
- 2 Coloque la junta (1320).
- 3 Presione el impulsor hasta el eje de la bomba.
- 4 Elimine la grasa de la rosca del eje de la bomba y del interior de la tuerca de sombrerete.
- 5 Coloque la junta (1340).
- 6 Aplique una gota de Loctite 243 en la rosca y monte la tuerca de sombrerete. Para conocer el par de apriete de la tuerca, consulte párrafo 10.3.2 "Pares de apriete para la tuerca de sombrerete".

## 7.5.3 Desmontaje del anillo de desgaste estacionario

Una vez desmontada la unidad Back Pull Out (consulte párrafo 7.4.2 "Desmontaje de la unidad desmontable por el lado de accionamiento"), puede separarse el anillo de desgaste estacionario. Normalmente, este anillo está fijado tan firmemente que no puede desmontarse sin deteriorarlo.

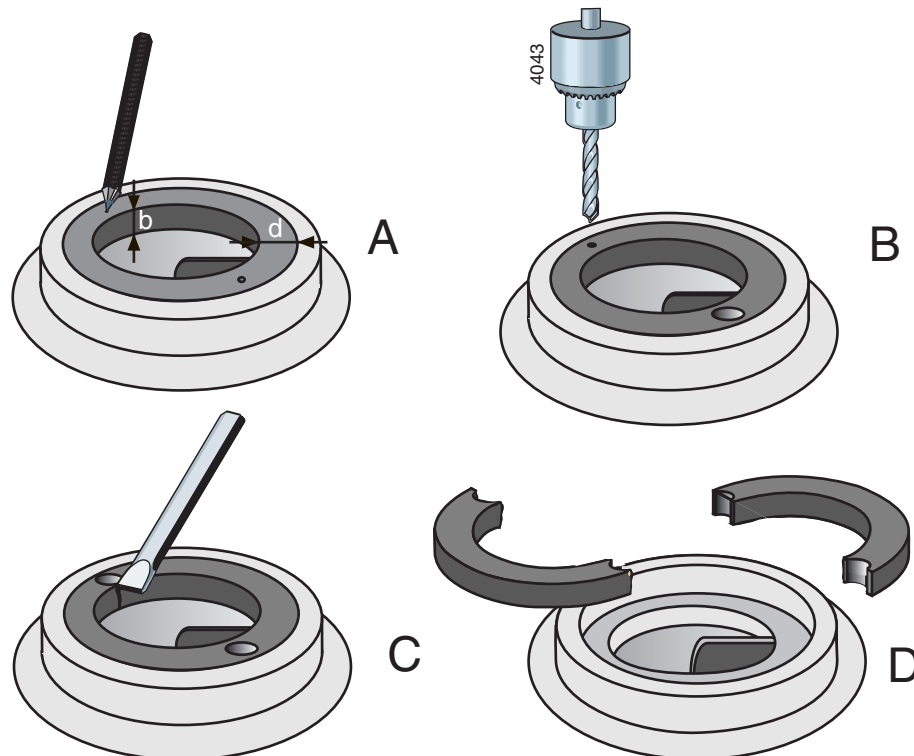


Figura 19: Desmontaje del anillo de desgaste estacionario

- 1 Mida el espesor (d) y el ancho (b) del anillo, consulte figura 19 A.
- 2 Realice un orificio de centrado en mitad del borde del anillo en dos puntos opuestos, consulte figura 19 B.
- 3 Utilice una broca con un diámetro algo inferior que el grosor (d) del anillo y realice dos taladros en éste, consulte figura 19 C. La profundidad del taladro no debe superar el ancho (b) del anillo. Procure no dañar la superficie de contacto de la carcasa de la bomba.
- 4 Corte mediante un cincel el resto del grosor del anillo. Ahora puede retirar de la carcasa de la bomba las dos mitades del anillo, consulte figura 19 D.
- 5 Limpie la carcasa de la bomba y retire meticulosamente todo el polvo y las virutas metálicas.

## 7.5.4 Montaje del anillo de desgaste estacionario

- 1 Limpie el borde de la carcasa de la bomba en la zona de montaje del anillo de desgaste estacionario y elimine toda la grasa.
- 2 Elimine la grasa del borde exterior del anillo de desgaste estacionario y aplique unas gotas del Loctite 641.
- 3 Monte el anillo de desgaste estacionario en la carcasa de la bomba. **iTenga cuidado de que no quede torcido!**

### 7.5.5 Desmontaje de la placa de desgaste L5, L6

En las versiones L5 y L6 (excepto las bombas 25-125 y 25-160), después del desmontaje de la unidad Back Pull Out podrá desmontarse la placa de desgaste.

- 1 Extraiga los tornillos (0126).
- 2 Retire la placa de desgaste (0125) de la carcasa de la bomba.

### 7.5.6 Montaje de la placa de desgaste

- 1 Limpie el borde de la carcasa de la bomba en el lugar de montaje de la placa de desgaste.
- 2 Monte la placa de desgaste en la carcasa de la bomba. Procure que no quede torcida. Observe la posición de los orificios.
- 3 Fije la placa de desgaste con tornillos (0126). Utilice Loctite 243 para bloquear los tornillos.

## 7.6 Empaquetadura del prensaestopas S2, S3, S4

### 7.6.1 Instrucciones para el montaje y desmontaje de la empaquetadura del prensaestopas

➤ *Primero, lea las siguientes instrucciones referentes a la empaquetadura del prensaestopas. Respételas a la hora de separar y colocar la empaquetadura del prensaestopas.*

- Para separar los anillos de estanqueidad antiguos, su proveedor puede suministrarle un extractor de empaquetaduras. Consulte figura 20.

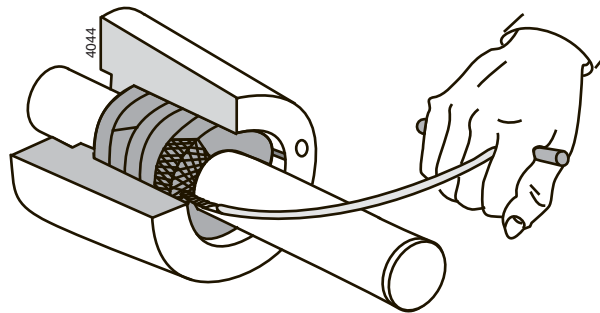


Figura 20: Desmontaje de los anillos de estanqueidad con un extractor de empaquetaduras.

- Monte exclusivamente anillos de estanqueidad con las dimensiones adecuadas.
- Engrase el prensaestopas, el casquillo del eje y los anillos de estanqueidad con grasa de grafito o de silicona. Para conocer los tipos de grasa permitidos, consulte párrafo 10.1.3 "Grasa".
- Abra los nuevos anillos de estanqueidad doblándolos en sentido axial. Consulte figura 21.

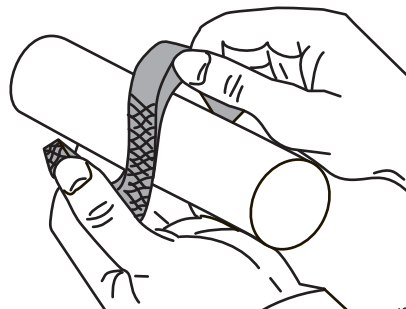


Figura 21: Anillos de estanqueidad doblados en sentido axial.

- Para apretar los anillos de estanqueidad, utilice un trozo de tubo cortado por la mitad en sentido longitudinal, con las dimensiones adecuadas.

## 7.6.2 Sustitución de la empaquetadura del prensaestopas S2, S3, S4

Para sustituir la empaquetadura del prensaestopas no es necesario desmontar la bomba. Sin embargo, deberá vaciarla antes de proceder, consulte párrafo 7.3 "Drenaje".

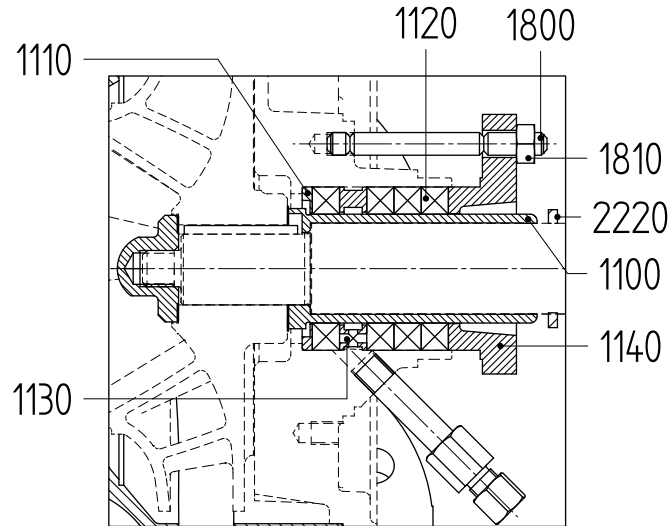


Figura 22: Empaquetadura del prensaestopas S2, S3 y S4.

Los números de posición hacen referencia a la figura figura 22.

- 1 Desenrosque las tuercas prensaestopas (1810) y deslice el casquillo del prensaestopas (1140) totalmente hacia atrás.
- 2 Retire el anillo de estanqueidad antiguo (1120) y (para S3) el anillo de cierre hidráulico (1130).
- 3 Limpie a fondo el espacio de la empaquetadura.
- 4 Compruebe que el casquillo del eje (1100) no esté desgastado. De ser así, deberá desmontar la bomba. Para ello, consulte párrafo 7.6.4 "Desmontaje del casquillo del eje".

## 7.6.3 Montaje de una nueva empaquetadura del prensaestopas S2, S3, S4

- 1 Abra el primer anillo junta doblándolo y colóquelo alrededor del casquillo del eje (1100). Apriételo firmemente contra el casquillo base (1110) del fondo del prensaestopas.
- 2 Para S3: monte el anillo de cierre hidráulico (1130).
- 3 Coloque el resto de los anillos uno por uno. Apriételos firmemente. Procure que las aberturas de los anillos mantengan un ángulo de 90° entre sí.
- 4 Empuje el casquillo del prensaestopas contra el último anillo junta (1810) y apriete a mano las tuercas.
- 5 Para el correcto ajuste del casquillo del prensaestopas, consulte párrafo 4.8.1 "Empaquetadura del prensaestopas".

## 7.6.4 Desmontaje del casquillo del eje

- 1 Desmonte el impulsor, consulte párrafo 7.5.1 "Desmontaje del impulsor".
- 2 Separe el casquillo (1100) del eje de la bomba, tirando de él.
- 3 Retire el anillo dispersor (2220).

## 7.6.5 Montaje del casquillo del eje

- 1 Deslice el casquillo sobre el eje de la bomba. Compruebe la correcta posición del casquillo del eje con respecto a los chaveteros del casquillo y del eje.
- 2 Monte el impulsor y los demás componentes, consulte párrafo 7.5.2 "Montaje del impulsor" y párrafo 7.6.3 "Montaje de una nueva empaquetadura del prensaestopas S2, S3, S4".
- 3 Coloque el anillo dispersor (2220).

## 7.7 Retenes mecánicos M2, M3, MQ2, MQ3, MW2, MW3

## 7.7.1 Instrucciones de montaje de un retén mecánico

➤ *Para el montaje de un retén mecánico, lea primero las instrucciones siguientes. A la hora de montar un retén mecánico, debe respetarse todo lo indicado en las mismas.*

- **Para el montaje de un retén mecánico con juntas tóricas recubiertas de PTFE (teflón) deberá recurrir a un mecánico especializado.** Es muy fácil dañar estas juntas al manipularlas.
- Un retén mecánico es un dispositivo de precisión vulnerable. Mantenga el cierre en su envoltorio original hasta el momento de montarlo.
- Limpie cuidadosamente la zona de montaje. Procure trabajar en un entorno pulcro y con las manos limpias.
- **¡No toque con los dedos las superficies de deslizamiento!**
- Monte el cierre con cuidado para no deteriorarlo. No deposite los anillos con las superficies deslizantes hacia abajo.

## 7.7.2 Desmontaje del retén mecánico M2-M3

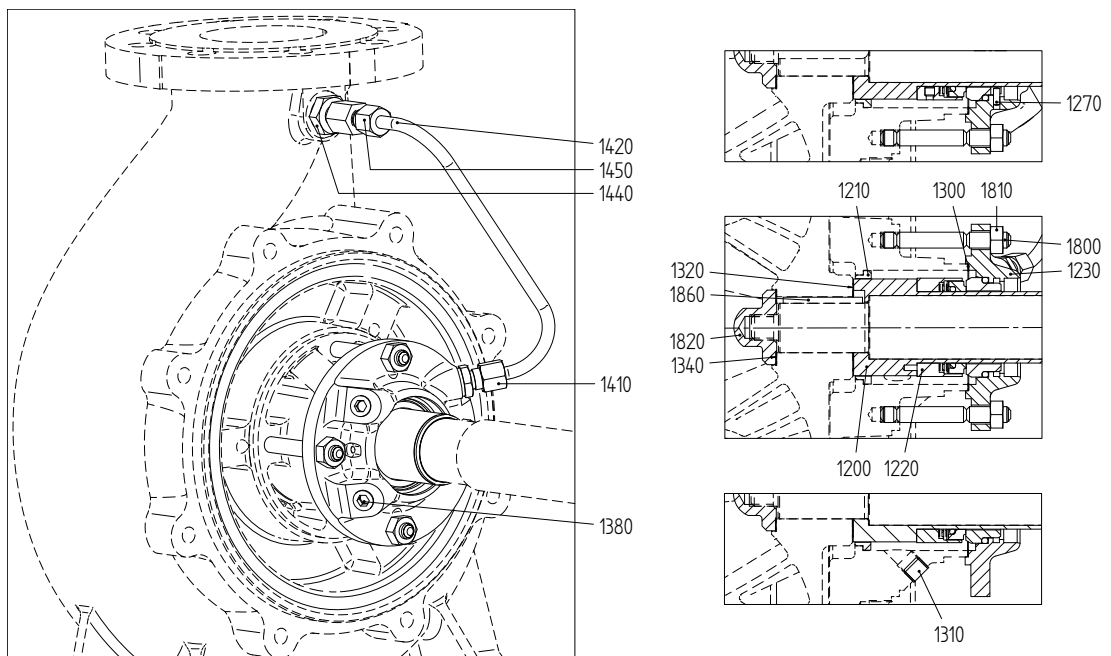


Figura 23: Retén mecánico M2-M3.

Los números de posición hacen referencia a la figura figura 23.

- 1 Quite el impulsor, consulte párrafo 7.5.1 "Desmontaje del impulsor".
- 2 Retire la protección de la junta (0276).

- 3 Retire las tuercas (1810) y deslice la tapa del retén mecánico (1230) hacia atrás.
- 4 Marque la posición de la tapa de la bomba (0110) con respecto al soporte de cojinetes (2100). Desprenda la tapa de la bomba mediante unos golpecitos y sepárela.
- 5 Separe el casquillo (1200) del eje de la bomba, tirando de él. Afloje el tornillo de ajuste (no disponible para junta de fuelle) y desmonte la pieza giratoria del retén mecánico del casquillo del eje.
- 6 Extraiga la tapa del retén mecánico (1230) del eje de la bomba. Presione el anillo estacionario del retén mecánico a través del paso del eje hacia dentro para extraerlo de la tapa.

### 7.7.3 Montaje del retén mecánico M2-M3

- 1 Compruebe la ausencia de desperfectos en el casquillo del eje (1200) y el casquillo de estrangulación (1210) (si se incluye). En su caso, sustituya los componentes afectados. Para asegurar el casquillo de estrangulación (1210) utilice Loctite 641.
- 2 Coloque la tapa del retén mecánico en posición horizontal y monte a presión y sin torcer el anillo estacionario del retén. La muesca del anillo estacionario debe coincidir con el pasador de retención (1270), de lo contrario el anillo se romperá. En su caso, puede utilizarse un empujador de plástico. **iNo debe introducirse nunca a golpes!**El giro axial máximo del anillo estacionario es de 0,1 mm.
- 3 Coloque el soporte de cojinetes con el eje en posición vertical y monte una junta nueva (1300).
- 4 Deslice la tapa del retén mecánico sobre el eje de la bomba.
- 5 Deslice la pieza giratoria del cierre sobre el casquillo del eje. Aplique glicerina o silicona en aerosol en la junta tórica o el fuelle para facilitar el montaje. Fije el retén mecánico con el tornillo de ajuste (no disponible para junta de fuelle).
- 6 Deslice el casquillo (1200) sobre el eje de la bomba.
- 7 Monte la tapa de la bomba en la posición correcta dentro del borde de ajuste del soporte de cojinetes. **Compruebe que la tapa de la bomba se encuentre en el ángulo correcto con respecto al eje de la bomba.**
- 8 Monte la tapa del retén mecánico (1230) en la tapa de la bomba. Compruebe la correcta posición con respecto a la situación de las conexiones. Apriete las tuercas (1810) en cruz. La tapa no debe quedar torcida.
- 9 Monte las protecciones de la junta (0276).
- 10 Monte el impulsor y los demás componentes, consulte párrafo 7.5.2 "Montaje del impulsor"



## 7.7.4 Desmontaje del retén mecánico MQ2-MQ3

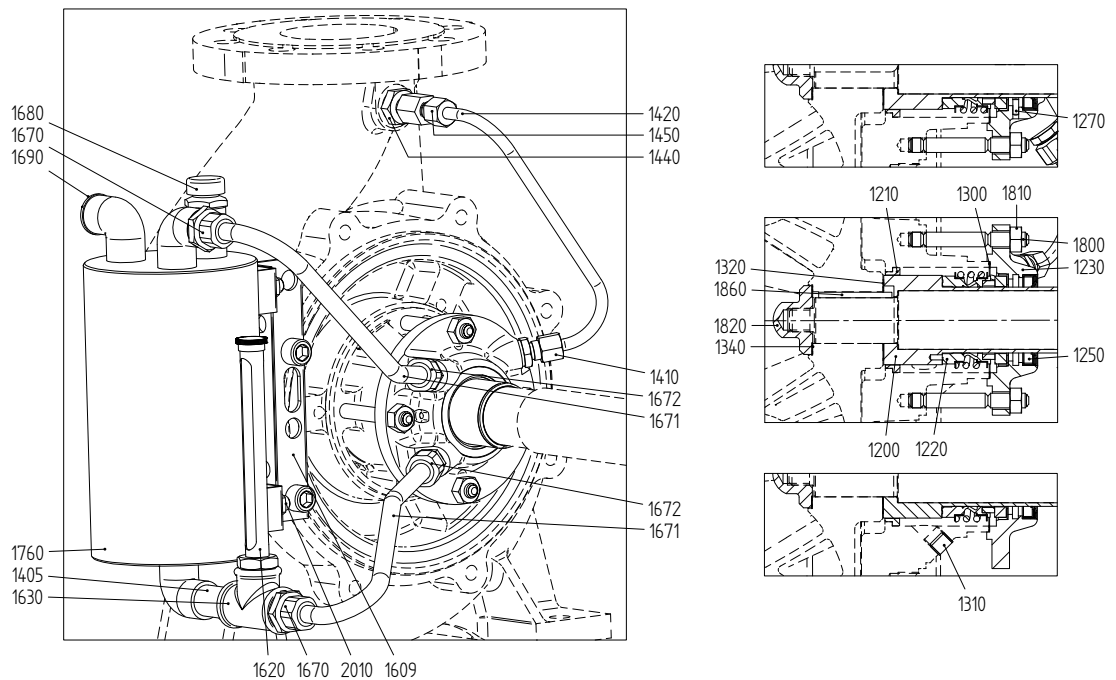


Figura 24: Retén mecánico MQ...

Los números de posición hacen referencia a la figura figura 24.

- 1 Quite el impulsor, consulte párrafo 7.5.1 "Desmontaje del impulsor".
- 2 Retire la protección de la junta (0276).
- 3 Retire las tuercas (1810) y deslice la tapa del retén mecánico (1230) hacia atrás.
- 4 Marque la posición de la tapa de la bomba (0110) con respecto al soporte de cojinetes (2100). Desprenda la tapa de la bomba mediante unos golpecitos y sepárela.
- 5 Separe el casquillo (1200) del eje de la bomba, tirando de él. Afloje el tornillo de ajuste (no disponible para junta de fuelle) y desmonte la pieza giratoria del retén mecánico del casquillo del eje.
- 6 Extraiga la tapa del retén mecánico (1230) del eje de la bomba. Presione el anillo estacionario del retén mecánico a través del paso del eje hacia dentro para extraerlo de la tapa. Tire del sello de reborde (1250) hacia fuera para extraerlo de la tapa.

## 7.7.5 Montaje del retén mecánico MQ2-MQ3

- 1 Compruebe la ausencia de desperfectos en el casquillo del eje (1200) y el casquillo de estrangulación (1210) (si se incluye). En su caso, sustituya los componentes afectados. Para asegurar el casquillo de estrangulación (1210) utilice Loctite 641.
- 2 Coloque la tapa del retén mecánico en posición horizontal y monte a presión y sin torcer el anillo estacionario del retén. La muesca del anillo estacionario debe coincidir con el pasador de retención (1270), de lo contrario el anillo se romperá. En su caso, puede utilizarse un empujador de plástico. **iNo debe introducirse nunca a golpes!**El giro axial máximo del anillo estacionario es de 0,1 mm.
- 3 Gire manualmente la tapa del retén mecánico y presione el sello de reborde (1250) en su asiento. Aplique glicerina o silicona en aerosol en la junta de reborde para facilitar el montaje. En su caso, puede utilizarse un empujador de plástico.
- 4 Coloque el soporte de cojinetes con el eje en posición vertical y monte una junta nueva (1300).
- 5 Deslice la tapa del retén mecánico sobre el eje de la bomba.
- 6 Deslice la pieza giratoria del retén mecánico sobre el casquillo del eje. Aplique glicerina o silicona en aerosol en la junta tórica o el fuelle para facilitar el montaje. Fije el retén mecánico con el tornillo de ajuste (no disponible para junta de fuelle).
- 7 Deslice el casquillo (1200) sobre el eje de la bomba.
- 8 Monte la tapa de la bomba en la posición correcta dentro del borde de ajuste del soporte de cojinetes. **Compruebe que la tapa de la bomba se encuentre en el ángulo correcto con respecto al eje de la bomba.**
- 9 Monte la tapa del retén mecánico (1230) en la tapa de la bomba. Compruebe la correcta posición con respecto a la situación de las conexiones. Apriete las tuercas (1810) en cruz. La tapa no debe quedar torcida.
- 10 Monte las protecciones de la junta (0276).
- 11 Monte el impulsor y los demás componentes, consulte párrafo 7.5.2 "Montaje del impulsor"

## 7.7.6 Desmontaje del retén mecánico

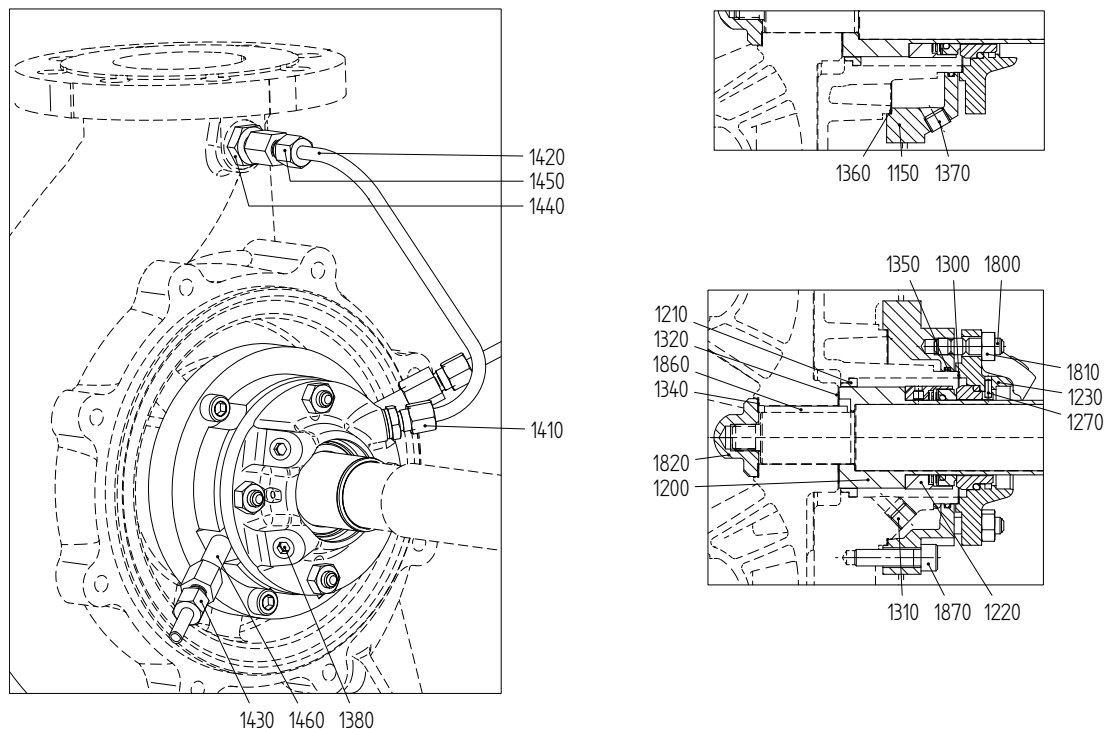


Figura 25: Retén mecánico MW...

Los números de posición hacen referencia a la figura figura 25.

- 1 Quite el impulsor, consulte párrafo 7.5.1 "Desmontaje del impulsor".
- 2 Retire la protección de la junta (0276).
- 3 Retire los tornillos de cabeza cilíndrica (1870) y presione la camisa de refrigeración (1150) con la tapa del retén mecánico hacia atrás.
- 4 Marque la posición de la tapa de la bomba (0110) con respecto al soporte de cojinetes (2100). Desprenda la tapa de la bomba mediante unos golpecitos y sepárela.
- 5 Separe el casquillo (1200) del eje de la bomba, tirando de él. Afloje el tornillo de ajuste (no disponible para junta de fuelle) y desmonte la pieza giratoria del retén mecánico del casquillo del eje.
- 6 Tire de la camisa de refrigeración (1150) con la tapa del retén mecánico para extraerla del eje de la bomba. Retire la junta tórica (1350) y compruebe su estado. Si es necesario, sustitúyala.
- 7 Retire las tuercas (1810) y retire la tapa del retén mecánico (1230) de la camisa de refrigeración.
- 8 Presione el anillo estacionario del retén mecánico a través del paso del eje hacia dentro para extraerlo de la tapa.

## 7.7.7 Montaje del retén mecánico MW2-MW3

- 1 Compruebe la ausencia de desperfectos en el casquillo del eje (1200) y el casquillo de estrangulación (1210). En su caso, sustituya los componentes afectados. Para asegurar el casquillo de estrangulación (1210) utilice Loctite 641.
- 2 Coloque la junta tórica (1350) en la ranura de la camisa de refrigeración. Aplique glicerina o silicona en aerosol en la junta tórica para facilitar el montaje.
- 3 Coloque la tapa del retén mecánico (1230) en posición horizontal y monte a presión y sin torcer el anillo estacionario del retén. La muesca del anillo estacionario debe coincidir con el pasador de retención (1270), de lo contrario el anillo se romperá. En su caso, puede utilizarse un empujador de plástico. **iNo debe introducirse nunca a golpes!**El giro axial máximo del anillo estacionario es de 0,1 mm.
- 4 Monte la tapa del retén mecánico (1230) en la camisa de refrigeración (1150) y fíjela con tuercas (1810).
- 5 Coloque el soporte de cojinetes con el eje en posición vertical y monte una junta nueva (1300).
- 6 Presione la camisa de refrigeración con la tapa del retén mecánico en el eje de la bomba.
- 7 Deslice la pieza giratoria del cierre sobre el casquillo del eje. Aplique glicerina o silicona en aerosol en la junta tórica o el fuelle para facilitar el montaje. Fije el retén mecánico con el tornillo de ajuste (no disponible para junta de fuelle).
- 8 Deslice el casquillo (1200) sobre el eje de la bomba.
- 9 Monte la tapa de la bomba en la posición correcta dentro del borde de ajuste del soporte de cojinetes. **Compruebe que la tapa de la bomba se encuentre en el ángulo correcto con respecto al eje de la bomba.**
- 10 Monte la camisa de refrigeración (1150) en la tapa de la bomba y fíjela con tornillos de cabeza cilíndrica (1870). Compruebe la correcta posición con respecto a la situación de las conexiones. Apriete los tornillos de cabeza cilíndrica en cruz. La tapa no debe quedar torcida.
- 11 Monte las protecciones de la junta (0276).
- 12 Monte el impulsor y los demás componentes, consulte párrafo 7.5.2 "Montaje del impulsor"

## 7.8 Juntas de cartucho C2, C3, CQ3, CD3

### 7.8.1 Instrucciones para el montaje de una junta de cartucho

➤ *Primero lea las instrucciones siguientes correspondientes al montaje de una junta de cartucho. A la hora de montar una junta de cartucho, debe respetarse todo lo indicado en las mismas.*

- Este retén mecánico viene como una "junta de cartucho completa". Esto quiere decir que este retén mecánico se debe montar como una pieza única y que NO debe separarse.
- Una junta de cartucho es un dispositivo de precisión vulnerable. Mantenga la junta de cartucho en su envoltorio original hasta el momento de montarlo.
- Limpie cuidadosamente la zona de montaje. Procure trabajar en un entorno pulcro y con las manos limpias.

### 7.8.2 Desmontaje de una junta de cartucho

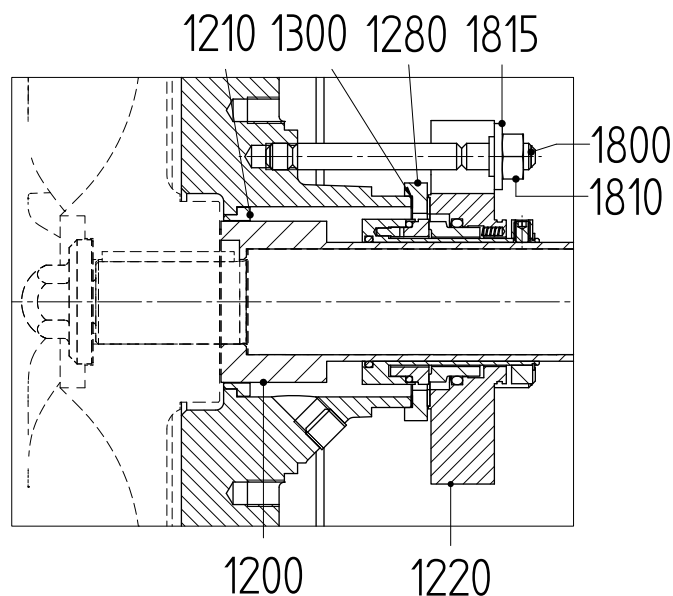


Figura 26: Juntas de cartucho C...

- 1 Retire la protección de la junta (0276).
- 2 Reajuste las pestañas de centrado en la tapa del cartucho de la junta en la ranura del collar de la junta para inmovilizar la junta de cartucho.
- 3 Desmonte el impulsor, consulte párrafo 7.5.1 "Desmontaje del impulsor".
- 4 Retire las tuercas (1810) y las arandelas planas (1815), y tire hacia atrás del cartucho de la junta (1220).
- 5 Marque la posición de la tapa de la bomba (0110) con respecto al soporte de cojinetes (2100). Golpee suavemente la tapa de la bomba para aflojarla y retírela (solo para el grupo de cojinetes 3) junto con el anillo reductor (1280) y la junta (1300).
- 6 Extraiga el cartucho de la junta completa del eje de la bomba.

## 7.8.3 Montaje de una junta de cartucho

- 1 Coloque el soporte de cojinetes en posición vertical (el impulsor hacia arriba).
- 2 Empuje el cartucho de la junta y (solo para el grupo de cojinetes 3) el anillo reductor para introducirlo en el eje de la bomba.
- 3 Instale una junta nueva (1300) (solo para el grupo de cojinetes 3).
- 4 Monte la tapa de la bomba (0110) en su posición en el borde de ajuste del soporte de cojinetes (2100). **Compruebe que la tapa de la bomba se encuentre en el ángulo correcto con respecto al eje de la bomba.**
- 5 Coloque el anillo reductor (1280) (solo para el grupo de cojinetes 3), la junta (1300) y el cartucho de la junta (1220) en la tapa de la bomba. Compruebe la correcta posición con respecto a la situación de las conexiones. Coloque las arandelas y apriete las tuercas (1810) en cruz. La tapa no debe quedar torcida.
- 6 Monte el impulsor y los demás componentes, consulte párrafo 7.5.2 "Montaje del impulsor"
- 7 Libere las pestañas de centrado del cartucho de la junta, deles media vuelta y vuelva a sujetarlas contra la tapa de la junta. El eje debe girar libremente.
- 8 Monte las protecciones de la junta (0276).

## 7.9 Cojinete

### 7.9.1 Instrucciones para el montaje y desmontaje de los cojinetes

➤ *En primer lugar, lea las siguientes instrucciones acerca del desmontaje y montaje. Respételas a la hora de desmontar y montar los cojinetes.*

#### **Desmontaje:**

- Utilice siempre **un extractor de cojinetes apropiado** para desmontar los cojinetes del eje de la bomba.
- Si no dispone de un extractor apropiado, golpee con cuidado contra el anillo interior del cojinete. Para ello, utilice un martillo normal y un mandril de acero blando.  
**Nunca golpee el cojinete con un martillo.**

#### **Montaje:**

- Trabaje en un entorno limpio.
- Deje los cojinetes dentro de su envoltura el máximo tiempo posible.
- Asegure que el eje de la bomba y el asiento del cojinete tengan la superficie lisa y libre de rebabas.
- Lubrique ligeramente el eje de la bomba y las otras piezas antes del montaje.
- **Para su montaje, los cojinetes deben precalentarse a 110°C.**
- En caso de que no puedan calentarse los cojinetes: presione el impulsor hasta el eje de la bomba. **No golpee nunca directamente sobre el cojinete.** Utilice un casquillo de montaje que se ajuste a la pista interior del cojinete y un martillo normal (si utiliza un martillo blando, podría desprenderse algo del material, lo cual dañaría el cojinete).
- **En el montaje de los rodamientos, utilice siempre arandelas de retención nuevas (2570).**

## 7.10 Configuraciones de cojinetes L1, L2, L3, L4

### 7.10.1 Desmontaje del cojinete L1 (estándar, engrasado)

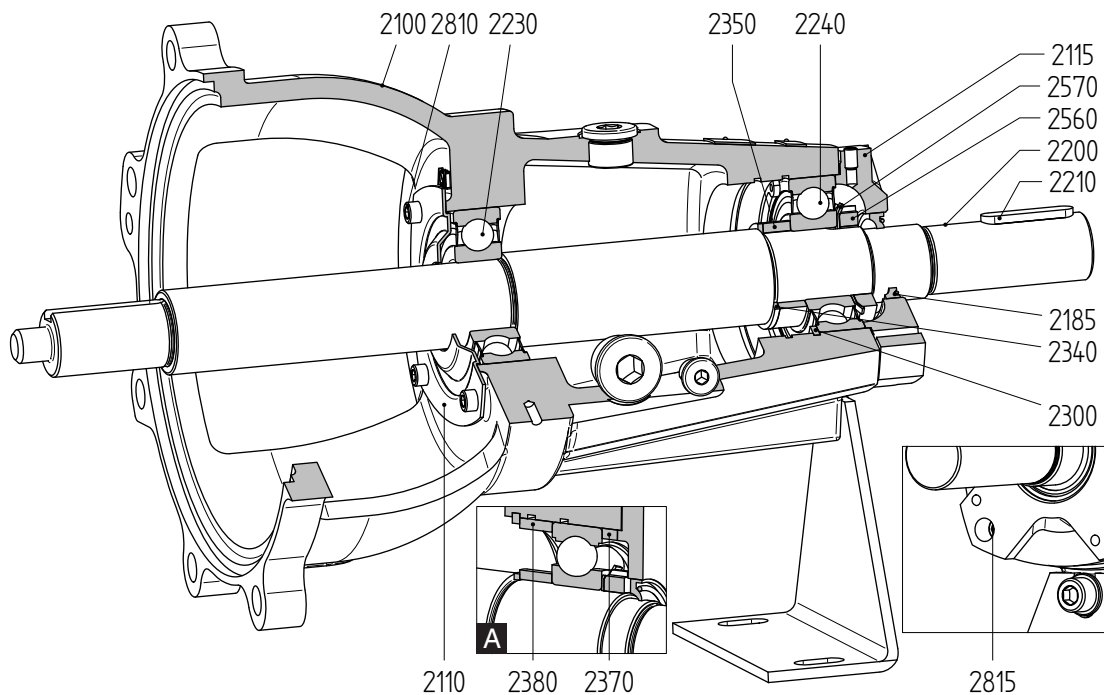


Figura 27: Cojinete L1 (estándar, engrasado) (A = grupo de cojinetes 3).

Los números de posición hacen referencia a la figura 27.

- 1 Desmonte el impulsor y el cierre del eje.
- 2 Desmonte el acoplamiento con ayuda de un extractor de acoplamiento y retire la chaveta del acoplamiento (2210).
- 3 Desatornille los tornillos de cabeza cilíndrica (2810 y 2815) y retire las tapas de los cojinetes (2110 y 2115) y (sólo para el grupo de cojinetes 3) el casquillo distanciador (2370).
- 4 Compruebe la ausencia de desperfectos en el retén de aceite (2185). Si es necesario, sustitúyalo.
- 5 Golpee en el eje de la bomba (2200) por el lado del impulsor hasta que se puedan separar del soporte de cojinetes. Para no deteriorar la rosca debe utilizarse un martillo de plástico.
- 6 Una vez retirado el primer cojinete (2240) del soporte, retire el anillo de seguridad interno (2300). A continuación, retire el eje de la bomba junto con el soporte de cojinetes.
- 7 Saque de la tuerca del eje (2560) golpeando el labio de la arandela de retención (2570) y afloje la tuerca del eje.
- 8 Retire los cojinetes del eje de la bomba.
- 9 Extraiga el casquillo distanciador (2350), el anillo de ajuste (2340), el anillo de ajuste (2380) (sólo para el grupo de cojinetes 3) y el anillo de seguridad interno (2300).



## 7.10.2 Montaje del cojinete L1

- 1 Limpie a fondo el interior del soporte de cojinetes.
- 2 Coloque el anillo de ajuste (2340) y el casquillo distanciador (2350) en el eje de la bomba.
- 3 Coloque sobre el eje de la bomba el anillo de seguridad interno (2300), la arandela de ajuste (2380) (sólo para grupo de cojinetes 3).
- 4 Precaliente los cojinetes y móntelos en el eje de la bomba. Procure que los cojinetes queden centrados en el eje de la bomba y presiónelos firmemente contra el collar del eje y contra la camisa espaciadora (2350). **¡Deje enfriar los cojinetes!**
- 5 Coloque la arandela de retención (2570) y enrosque la tuerca del eje (2560) sobre el eje de la bomba. Apriete la tuerca del eje y bloquéela introduciendo, con unos suaves golpes, un labio de la arandela de retención en el hueco correspondiente de la tuerca.
- 6 Monte el eje con los cojinetes en el soporte desde el lado del motor. Golpee sobre el extremo del eje del lado del acoplamiento hasta que el primer rodamiento (2230) pase por el taladro correspondiente. Después de cada golpe gire el eje una vuelta completa para evitar daños en el cojinete.
- 7 Monte el anillo de seguridad interno (2300) **en la primera ranura.**
- 8 Siga golpeando cuidadosamente para introducir el eje en el soporte de cojinetes hasta que el anillo exterior del cojinete (2240) haga tope contra el anillo de seguridad interno (2300). Para el grupo de cojinetes 3, la camisa espaciadora (2380) se sujetará entre el anillo de seguridad y el anillo exterior del cojinete. **El eje de la bomba con los cojinetes debe entrar en el soporte en posición recta.**
- 9 Instale la camisa espaciadora (2370) (sólo para el grupo de cojinetes 3).
- 10 Ajuste las tapas de los cojinetes (2110 y 2115) y sujételas con tornillos de cabeza cilíndrica (2810 y 2815).
- 11 Monte el sellado del eje y el impulsor.

## 7.10.3 Desmontaje del cojinete L3 (estándar, lubricado por aceite)

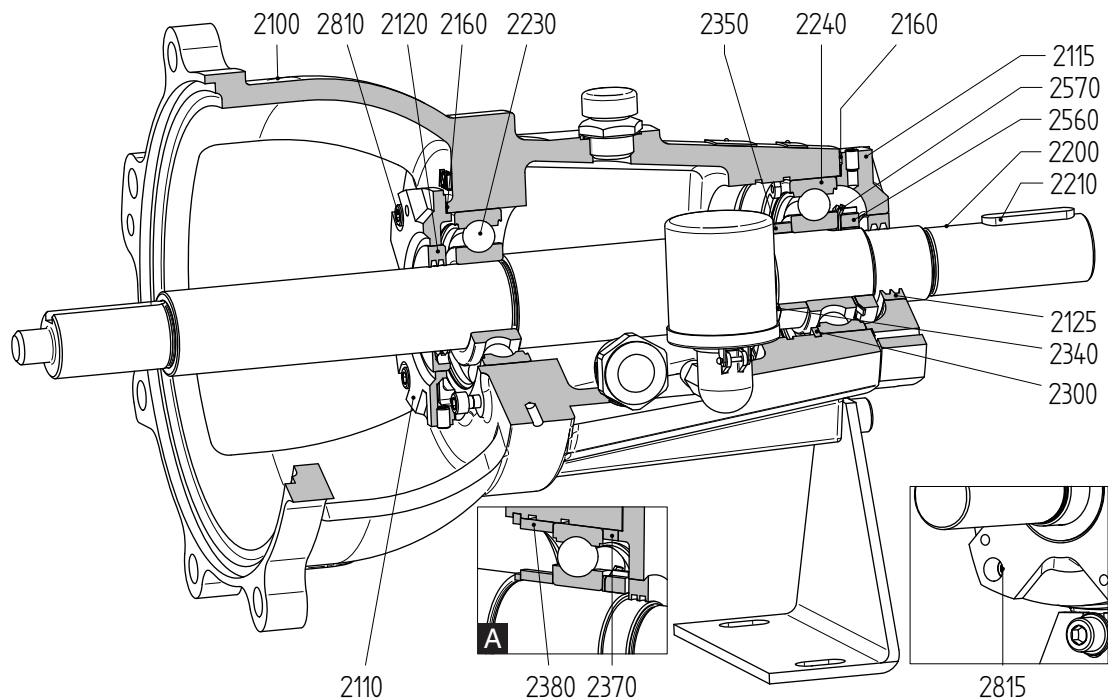


Figura 28: Cojinete L3 (estándar, lubricado por aceite) (A = grupo de cojinetes 3).

Los números de posición hacen referencia a la figura 28.

- 1 Desmonte el impulsor y el cierre del eje.
- 2 Desmonte el acoplamiento con ayuda de un extractor de acoplamiento y retire la chaveta del acoplamiento (2210).
- 3 Desatornille los tornillos de cabeza cilíndrica (2810 y 2815) y retire las tapas de los cojinetes (2110 y 2115), las juntas (2160) y (sólo para el grupo de cojinetes 3) el casquillo distanciador (2370).
- 4 Compruebe la ausencia de desperfectos en los retenes de aceite (2120 y 2125). En su caso, sustitúyalos.
- 5 Golpee en el eje de la bomba (2200) por el lado del impulsor hasta que se puedan separar del soporte de cojinetes. Para no deteriorar la rosca debe utilizarse un martillo de plástico.
- 6 Una vez retirado el primer cojinete (2240) del soporte, retire el anillo de seguridad interno (2300). A continuación, retire el eje de la bomba junto con el soporte de cojinetes.
- 7 Saque de la tuerca del eje (2560) golpeando el labio de la arandela de retención (2570) y afloje la tuerca del eje.
- 8 Retire los cojinetes del eje de la bomba.
- 9 Extraiga la camisa espaciadora (2350), el anillo de ajuste (2340), la camisa espaciadora (2380) (sólo para el grupo de cojinetes 3) y el anillo de seguridad interno (2300).

## 7.10.4 Montaje del cojinete L3

- 1 Limpie a fondo el interior del soporte de cojinetes.
- 2 Coloque el anillo de ajuste (2340) y el casquillo distanciador (2350) en el eje de la bomba.
- 3 Coloque sobre el eje de la bomba el anillo de seguridad interno (2300), la arandela de ajuste (2380) (sólo para grupo de cojinetes 3).
- 4 Precaliente los cojinetes y móntelos en el eje de la bomba. Procure que los cojinetes queden centrados en el eje de la bomba y presiónelos firmemente contra el soporte del eje y contra la camisa espaciadora (2350). **¡Deje enfriar los cojinetes!**
- 5 Coloque la arandela de retención (2570) y enrosque la tuerca del eje (2560) sobre el eje de la bomba. Apriete la tuerca del eje y bloquéela introduciendo, con unos suaves golpes, un labio de la arandela de retención en el hueco correspondiente de la tuerca.
- 6 Monte el eje con los cojinetes en el soporte desde el lado del motor. Golpee sobre el extremo del eje del lado del acoplamiento hasta que el primer rodamiento (2230) pase por el taladro correspondiente. Después de cada golpe gire el eje una vuelta completa para evitar daños en el cojinete.
- 7 Monte el anillo de seguridad interno (2300) **en la primera ranura.**
- 8 Siga golpeando cuidadosamente para introducir el eje en el soporte de cojinetes hasta que el anillo exterior del cojinete (2240) haga tope contra el anillo de seguridad interno (2300). Para el grupo de cojinetes 3, la camisa espaciadora (2380) se sujetará entre el anillo de seguridad y el anillo exterior del cojinete. **El eje de la bomba con los cojinetes debe entrar en el soporte en posición recta.**
- 9 Instale la camisa espaciadora (2370) (sólo para el grupo de cojinetes 3).
- 10 Ajuste las tapas de los cojinetes (2110 y 2115) con juntas (2160) y sujételas con tornillos de cabeza cilíndrica (2810 y 2815).
- 11 Monte el sellado del eje y el impulsor.

## 7.10.5 Desmontaje del cojinete L2 (reforzado, engrasado)

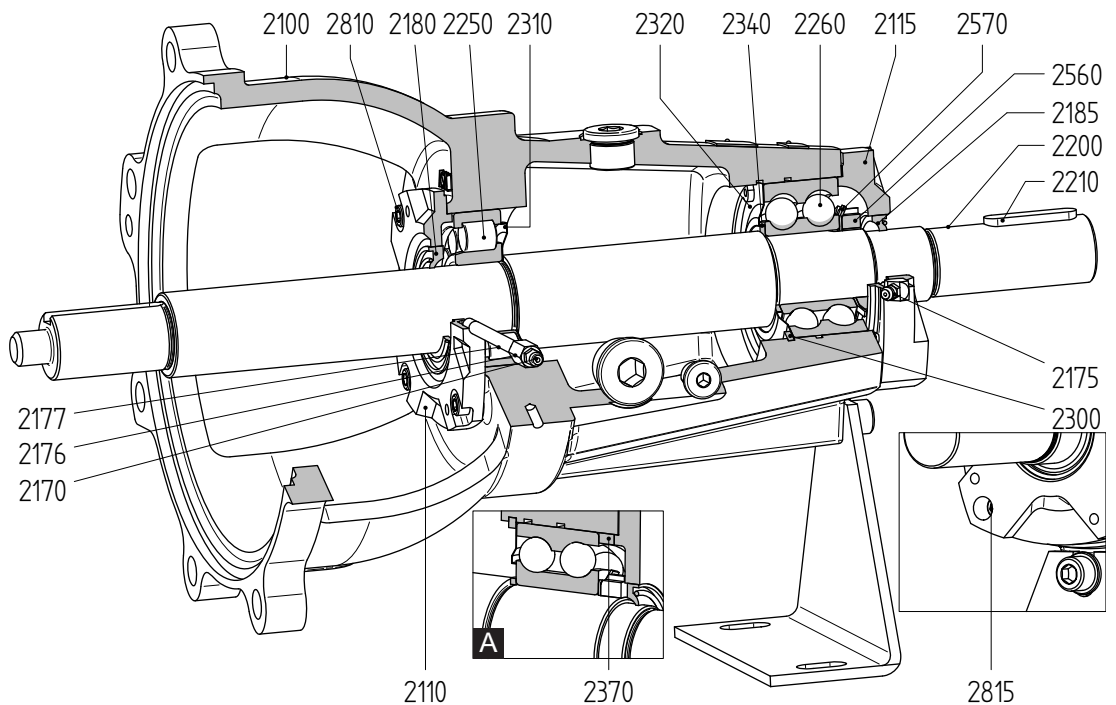


Figura 29: Cojinete L2 (reforzado, engrasado) (A = grupo de cojinetes 3).

Los números de posición hacen referencia a la figura 29.

- 1 Desmonte el impulsor y el cierre del eje.
- 2 Desmonte el acoplamiento con ayuda de un extractor de acoplamiento y retire la chaveta del acoplamiento (2210).
- 3 Retire el tubo (2177) de la tapa del cojinete (2110).
- 4 Desatornille los tornillos de cabeza cilíndrica (2810 y 2815) y retire las tapas de los cojinetes (2110 y 2115) y (sólo para el grupo de cojinetes 3) el casquillo distanciador (2370).
- 5 Compruebe la ausencia de desperfectos en los retenes de aceite (2180 y 2185). En su caso, sustitúyalos.
- 6 Golpee en el eje de la bomba (2200) por el lado del impulsor hasta que se puedan separar del soporte de cojinetes. Para no deteriorar la rosca debe utilizarse un martillo de plástico.
- 7 Una vez retirado el primer cojinete (2260) del soporte, retire el anillo de seguridad interno (2300). A continuación, retire el eje de la bomba junto con el soporte de cojinetes.
- 8 Saque de la tuerca del eje (2560) golpeando el labio de la arandela de retención (2570) y afloje la tuerca del eje.
- 9 Retire los cojinetes del eje de la bomba.
- 10 Extraiga el anillo de seguridad (2340), los anillos Nilos (2320 y 2310) y el anillo de seguridad interno (2300).

## 7.10.6 Montaje del cojinete L2

- 1 Limpie a fondo el interior del soporte de cojinetes.
- 2 Coloque el anillo de ajuste (2340) y el anillo Nilos (2310) en el eje de la bomba.
- 3 Coloque el anillo de seguridad interno (2300) y el anillo Nilos (2320) alrededor del eje de la bomba.

**Observe la ubicación y a la posición correctas de los anillos Nilos.**

- 4 Precaliente el rodamiento de bolas de contacto angular de doble hilera y el anillo interior del rodamiento de rodillo cilíndrico y móntelos en el eje de la bomba. Preste atención al orden de montaje: **monte los cojinetes de contacto angular en el lado de accionamiento**  
**Los cojinetes de contacto angular de una hilera se montan en una disposición en "O".**
- 5 Procure que los cojinetes queden centrados en el eje de la bomba y presiónelos firmemente contra el collar del eje y contra el anillo de seguridad (2340). Ahora, el anillo Nilos (2310) ha quedado encerrado entre el eje de la bomba y el anillo interno del rodamiento de rodillos cilíndricos. **¡Deje enfriar los cojinetes!**
- 6 Coloque la arandela de retención (2570) y enrosque la tuerca del eje (2560) sobre el eje de la bomba. Apriete la tuerca del eje y bloquéela introduciendo, con unos suaves golpes, un labio de la arandela de retención en el hueco correspondiente de la tuerca.
- 7 Monte el eje con los cojinetes en el soporte desde el lado del motor.
- 8 Asegúrese de colocar el anillo Nilos (2320) antes que el anillo de seguridad interno (2300) y coloque éste **en la segunda ranura.**
- 9 Siga golpeando cuidadosamente para introducir el eje en el soporte de cojinetes hasta que el anillo exterior del cojinete (2260) haga tope contra el anillo de seguridad interno (2300). Después de cada golpe gire el eje una vuelta completa para evitar daños en el cojinete. Ahora, el anillo Nilos (2320) ha quedado instalado entre el cojinete y el anillo de seguridad interno.
- 10 Monte el anillo exterior de los rodamientos de rodillos cilíndricos. Este anillo debe acoplarse en el soporte de cojinetes **bien centrado.**
- 11 Instale la camisa espaciadora (2370) (sólo para el grupo de cojinetes 3).
- 12 Ajuste las tapas de los cojinetes (2110 y 2115) y sujételas con tornillos de cabeza cilíndrica (2810 y 2815).
- 13 Monte el tubo (2177) en la tapa del cojinete (2110).
- 14 Monte el sellado del eje y el impulsor.

## 7.10.7 Desmontaje del cojinete L4 (reforzado, lubricado por aceite)

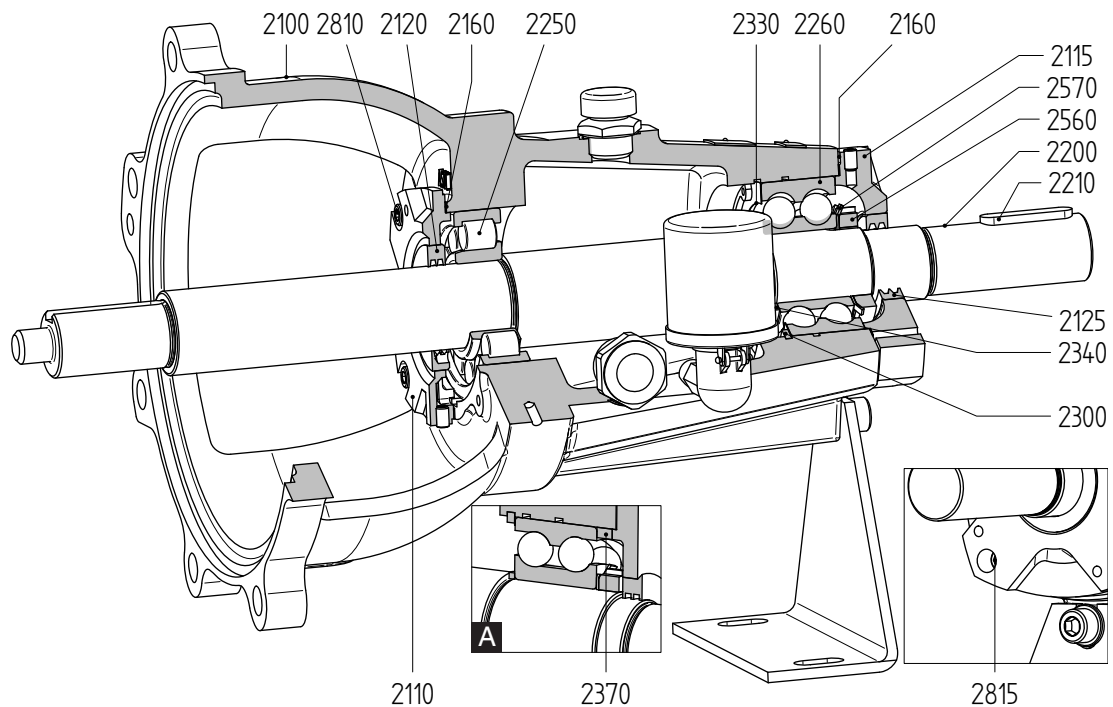


Figura 30: Cojinete L4 (reforzado, lubricado por aceite) (A = grupo de cojinetes 3).

Los números de posición hacen referencia a la figura figura 30.

- 1 Desmonte el impulsor y el cierre del eje.
- 2 Desmonte el acoplamiento con ayuda de un extractor de acoplamiento y retire la chaveta del acoplamiento (2210).
- 3 Desatornille los tornillos de cabeza cilíndrica (2810 y 2815) y retire las tapas de los cojinetes (2110 y 2115), las juntas (2160) y (sólo para el grupo de cojinetes 3) el casquillo distanciador (2370).
- 4 Compruebe la ausencia de desperfectos en los retenes de aceite (2120 y 2125). En su caso, sustitúyalos.
- 5 Golpee en el eje de la bomba (2200) por el lado del impulsor hasta que se puedan separar del soporte de cojinetes. Para no deteriorar la rosca debe utilizarse un martillo de plástico.
- 6 Una vez retirado el primer cojinete (2260) del soporte, retire el anillo de seguridad interno (2300). A continuación, retire el eje de la bomba junto con el soporte de cojinetes.
- 7 Saque de la tuerca del eje (2560) golpeando el labio de la arandela de retención (2570) y afloje la tuerca del eje. Retire los cojinetes del eje de la bomba.
- 8 Extraiga el anillo de seguridad (2340), el anillo de ajuste (2340) y el anillo de seguridad interno (2300).

## 7.10.8 Montaje del cojinete L4

- 1 Limpie a fondo el interior del soporte de cojinetes.
- 2 Coloque la arandela de ajuste (2340) en el eje de la bomba.
- 3 Coloque el anillo de seguridad interno (2300) y el anillo de ajuste (2330) alrededor del eje de la bomba.
- 4 Precaliente el rodamiento de bolas de contacto angular de doble hilera y el anillo interior del rodamiento de rodillo cilíndrico y móntelos en el eje de la bomba. Preste atención al orden de montaje: **imonte los cojinetes de contacto angular de doble hilera en el lado de accionamiento!**
- 5 Procure que los cojinetes queden centrados en el eje de la bomba y presiónelos firmemente contra el collar del eje y contra el anillo de seguridad (2340). Ahora, el anillo Nilos (2310) ha quedado encerrado entre el eje de la bomba y el anillo interno del rodamiento de rodillos cilíndricos. **¡Deje enfriar los cojinetes!**
- 6 Coloque la arandela de retención (2570) y enrosque la tuerca del eje (2560) sobre el eje de la bomba. Apriete la tuerca del eje y bloquéela introduciendo, con unos suaves golpes, un labio de la arandela de retención en el hueco correspondiente de la tuerca.
- 7 Monte el eje con los cojinetes en el soporte desde el lado del motor. Monte el anillo de seguridad interno (2300) **en la segunda ranura.**
- 8 Siga golpeando cuidadosamente para introducir el eje en el soporte de cojinetes hasta que el anillo exterior del cojinete (2260) haga tope contra el anillo de seguridad interno (2300). Después de cada golpe gire el eje una vuelta completa para evitar daños en el cojinete. Ahora, la arandela de ajuste (2330) ha quedado encerrada entre el cojinete y el anillo de seguridad interno.
- 9 Monte el anillo exterior de los rodamientos de rodillos cilíndricos. Este anillo debe acoplarse en el soporte de cojinetes **bien centrado.**
- 10 Instale la camisa espaciadora (2370) (sólo para el grupo de cojinetes 3).
- 11 Ajuste las tapas de los cojinetes (2110 y 2115) con juntas (2160) y sujételas con tornillos de cabeza cilíndrica (2810 y 2815).
- 12 Monte el sellado del eje y el impulsor.

## 7.10.9 Desmontaje del cojinete L5 (reforzado, engrasado, ajustable)

Los números de posición hacen referencia a la figura figura 33.

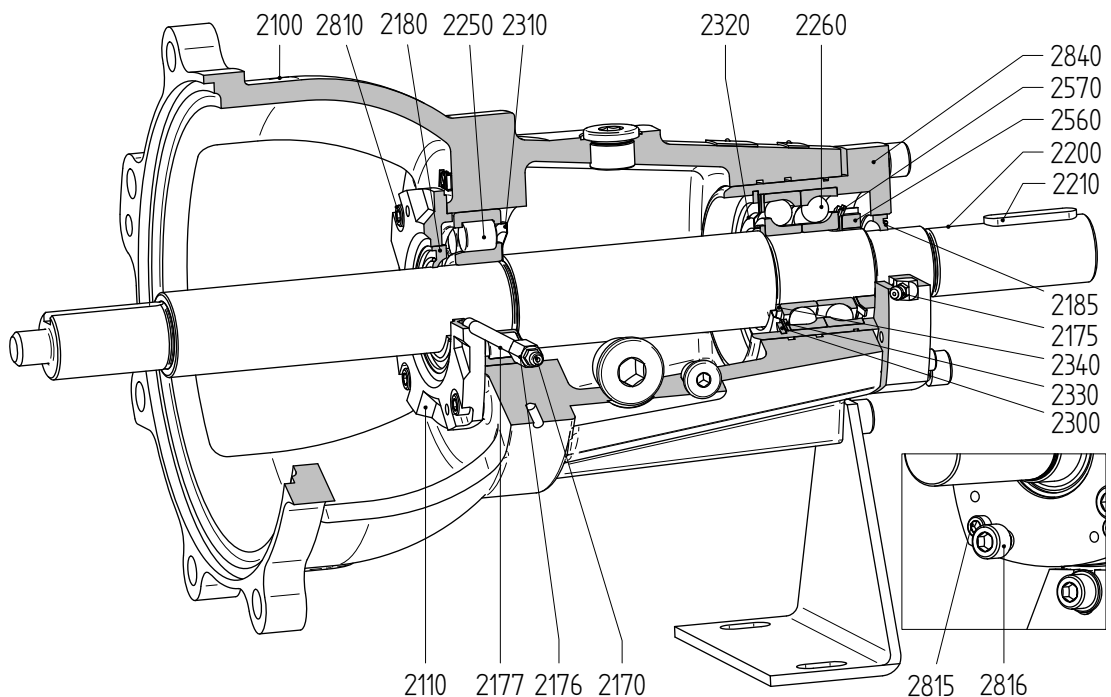


Figura 31: Cojinete L5 (reforzado, lubricado por grasa, ajustable)

- 1 Desmonte el impulsor y el cierre del eje.
- 2 Desmonte el acoplamiento con ayuda de un extractor de acoplamiento y retire la chaveta del acoplamiento (2210).
- 3 Retire el tubo (2177) de la tapa del cojinete (2110).
- 4 Retire los tornillos de cabeza cilíndrica (2810 y 2815) y la tapa de cojinetes (2110).
- 5 Golpee en el eje de la bomba (2200) por el lado del impulsor hasta que el retén del cojinete (2840) con los cojinetes (2260) salga del soporte. Para no deteriorar la rosca debe utilizarse un martillo de plástico. Retire el eje de la bomba junto con los cojinetes del soporte.
- 6 Retire el anillo de seguridad interno (2300) y la arandela de ajuste (2340) y retire el retén del cojinete (2840) de los cojinetes.
- 7 Saque de la tuerca del eje (2560) golpeando el labio de la arandela de retención (2570) y afloje la tuerca del eje.
- 8 Retire los cojinetes del eje de la bomba.
- 9 Extraiga los anillos Nilos (2310 y 2320), los anillos de ajuste (2330) (x2) y (2340) y el anillo de seguridad interno (2300).



## 7.10.10 Montaje del cojinete L5

- 1 Limpie a fondo el interior del soporte de cojinetes.
- 2 Coloque el anillo de ajuste (2340) y el anillo Nilos (2310) en el eje de la bomba.
- 3 Coloque sobre el eje de la bomba el anillo de seguridad interno (2300), los anillos de ajuste (2330) (x2) y el anillo Nilos (2320).

**Observe la ubicación y a la posición correctas de los anillos Nilos.**

- 4 Precaliente los rodamientos de bolas angulares y el anillo de seguridad interior del rodamiento de rodillo cilíndrico y móntelos en el eje de la bomba. Presiónelos firmemente contra el anillo de ajuste (2340) y el anillo Nilos (2310). El rodamiento de rodillo cilíndrico (2250) se coloca en el lado del impulsor. Ambos rodamientos angulares se montan **en una disposición en O** en el lado de accionamiento. Procure que todos los cojinetes se coloquen centrados en el eje de la bomba.
- 5 Coloque la arandela de retención (2570) y enrosque la tuerca del eje (2560) sobre el eje de la bomba. Apriete la tuerca del eje y bloquéela introduciendo, con unos suaves golpes, un labio de la arandela de retención en el hueco correspondiente de la tuerca.
- 6 Rellene los cojinetes de grasa. Para ver las especificaciones correctas, consulte párrafo 10.1.3 "Grasa"
- 7 Presione el retén del cojinete (2840) sobre ambos cojinetes angulares de contacto. Presione el anillo Nilos (2320) y los anillos de ajuste (2330) contra el cojinete e instale el anillo de seguridad interno (2300) en el retén del cojinete. Procure que el anillo de seguridad interno quede debidamente alojado en la ranura.
- 8 Monte el eje de la bomba con los cojinetes en el soporte desde el lado del motor. Golpee sobre el extremo del eje del lado del acoplamiento hasta que el primer cojinete (2250) pase por el taladro correspondiente.
- 9 Siga golpeando con cuidado el eje dentro del retén hasta que el retén del cojinete (2840) esté totalmente alojado en el soporte. Después de cada golpe gire el eje una vuelta completa para evitar daños en el cojinete. El eje de la bomba con los cojinetes debe entrar en el soporte en posición recta.
- 10 Monte el anillo exterior de los rodamientos de rodillos cilíndricos. Deberá entrar **centrado** en el soporte de cojinetes.
- 11 Ajuste la tapa de los cojinetes (2110) con junta (2160) y sujétela con tornillos de cabeza cilíndrica (2810).
- 12 Monte el tubo (2177) en la tapa del cojinete (2110).
- 13 Monte los tornillos de cabeza cilíndrica (2815) y (2816) y ajuste el juego axial. Consulte párrafo 7.12 "Ajuste del juego axial de L5 y L6 construcción de cojinete".
- 14 Monte el sellado del eje y el impulsor.

## 7.10.11 Desmontaje del cojinete L6 (reforzado, lubricado por aceite, ajustable)

Los números de posición hacen referencia a la figura figura 32.

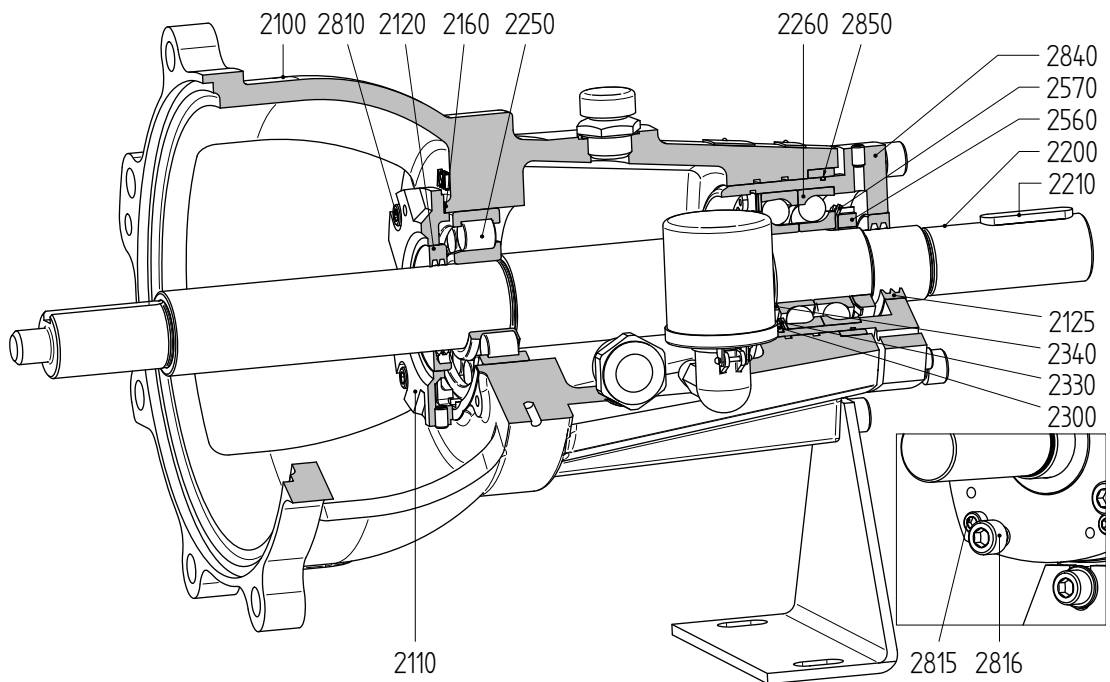


Figura 32: Cojinete L6 (reforzado, lubricado por aceite, ajustable)

- 1 Desmonte el impulsor y el cierre del eje.
- 2 Retire los tornillos de cabeza cilíndrica (2810 y 2815) y la tapa de cojinetes (2110).
- 3 Golpee en el eje de la bomba (2200) por el lado del impulsor hasta que el retén del cojinete (2840) con los cojinetes (2260) salga del soporte. Para no deteriorar la rosca debe utilizarse un martillo de plástico. Retire el eje de la bomba junto con los cojinetes del soporte.
- 4 Desmonte el acoplamiento con ayuda de un extractor de acoplamientos y retire la chaveta del acoplamiento (2210).
- 5 Retire el anillo de seguridad interno (2300) y retire el retén del cojinete (2840) de los cojinetes.
- 6 Saque de la tuerca del eje (2560) golpeando el labio de la arandela de retención (2570) y afloje la tuerca del eje.
- 7 Retire los cojinetes del eje de la bomba.
- 8 Extraiga los anillos de seguridad (2330) (x3) y (2340) y el anillo de seguridad interno (2300).
- 9 Retire la junta tórica (2850) y compruebe su estado. Si es necesario, sustitúyala.
- 10 Compruebe la ausencia de desperfectos en los retenes de aceite (2120 y 2125). En su caso, sustitúyalos.

## 7.10.12 Montaje del cojinete L6

- 1 Limpie a fondo el interior del soporte de cojinetes.
- 2 Coloque la arandela de ajuste (2340) en el eje de la bomba.
- 3 Coloque el anillo de seguridad interno (2300) y los anillos de ajuste (2330) (x3) alrededor del eje de la bomba.
- 4 Precaliente los rodamientos de bolas angulares y el anillo de seguridad interior del rodamiento de rodillo cilíndrico y móntelos en el eje de la bomba. Presiónelos firmemente contra el anillo de ajuste (2340) y el collar del eje. El rodamiento de rodillo cilíndrico (2250) se coloca en el lado del impulsor. Ambos rodamientos angulares se montan **en una disposición en O** en el lado de accionamiento. Asegúrese de que todos los cojinetes estén centrados en el eje de la bomba.
- 5 Coloque la arandela de retención (2570) y enrosque la tuerca del eje (2560) sobre el eje de la bomba. Apriete la tuerca del eje y bloquéela introduciendo, con unos suaves golpes, un labio de la arandela de retención en el hueco correspondiente de la tuerca.
- 6 Presione el retén del cojinete (2840) sobre ambos cojinetes angulares de contacto. Presione los anillos de ajuste (2320) contra el cojinete e instale el anillo de seguridad interno (2300) en el retén del cojinete. Procure que la arandela de retención quede debidamente alojado en la ranura.
- 7 Monte el eje de la bomba con los cojinetes en el soporte desde el lado del motor. Golpee sobre el extremo del eje del lado del acoplamiento hasta que el primer cojinete (2250) pase por el taladro correspondiente.
- 8 Siga golpeando con cuidado el eje dentro del retén hasta que el retén del cojinete (2840) esté totalmente alojado en el soporte. Después de cada golpe gire el eje una vuelta completa para evitar daños en el cojinete. El eje de la bomba con los cojinetes debe entrar en el soporte en posición recta.
- 9 Monte el anillo exterior de los rodamientos de rodillos cilíndricos. Deberá entrar **centrado** en el soporte de cojinetes.
- 10 Ajuste la tapa de los cojinetes (2110) con junta (2160) y sujétela con tornillos de cabeza cilíndrica (2810).
- 11 Monte los tornillos de cabeza cilíndrica (2815) y (2816) y ajuste el juego axial. Consulte párrafo 7.12 "Ajuste del juego axial de L5 y L6 construcción de cojinete".
- 12 Monte el sellado del eje y el impulsor.

## 7.11 Cojinete de 25-125 y 25-160

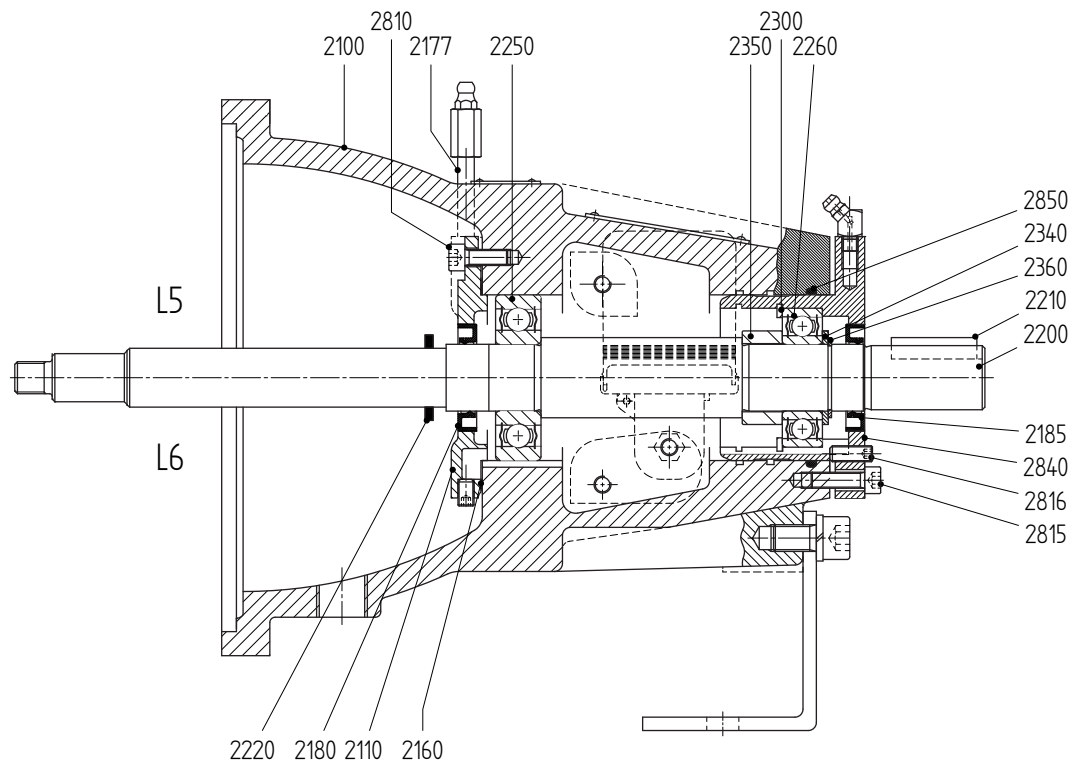


Figura 33: Cojinete L5-L6 de 25-125, 25-160).

### 7.11.1 Desmontaje del cojinete L5 (estándar, engrasado, ajustable)

Los números de posición hacen referencia a la figura figura 33.

- 1 Desmonte el impulsor y el cierre del eje.
- 2 Retire el anillo dispersor (2220).
- 3 Retire el tubo (2177) de la tapa del cojinete (2110).
- 4 Retire los tornillos de cabeza cilíndrica (2810 y 2815) y la tapa de los cojinetes (2110).
- 5 Golpee en el eje de la bomba (2200) por el lado del impulsor hasta que el retén del cojinete (2840) con el cojinete (2260) salga del soporte. Para no deteriorar la rosca debe utilizarse un martillo de plástico. Retire el eje de la bomba junto con los cojinetes del soporte.
- 6 Desmonte el acoplamiento con ayuda de un extractor de acoplamientos y retire la chaveta del acoplamiento (2210).
- 7 Retire el anillo de seguridad interno (2300) y retire el retén del cojinete (2840) de los cojinetes.
- 8 Extraiga el anillo de seguridad externo (2360) y la arandela de ajuste (2340).
- 9 Retire los cojinetes del eje de la bomba.
- 10 Extraiga la camisa espaciadora (2350).
- 11 Retire la junta tórica (2850) y compruebe su estado. Si es necesario, sustitúyala.
- 12 Compruebe la ausencia de desperfectos en los retenes de aceite (2180 y 2185). En su caso, sustitúyalos.

### 7.11.2 Montaje del cojinete L5

- 1 Limpie a fondo el interior del soporte de cojinetes.
- 2 Coloque el anillo de seguridad interno (2300) y la camisa espaciadora (2350) en el eje de la bomba.
- 3 Precaliente los rodamientos de bolas y móntelos en el eje de la bomba. Preste atención al orden de montaje: **monte el rodamiento de bolas más pequeño en lado de accionamiento.**
- 4 Procure que los cojinetes queden bien centrados en el eje de la bomba y presiónelos firmemente contra el collar del eje y contra la camisa espaciadora (2350). **¡Deje enfriar los cojinetes!**
- 5 Extraiga el anillo de seguridad externo (2360) y la arandela de ajuste (2340).
- 6 Coloque la junta tórica (2850) en la ranura del soporte de cojinetes. Aplique glicerina o silicona en aerosol en la junta tórica para facilitar el montaje.
- 7 Presione el retén del cojinete (2840) sobre los dos rodamientos de bolas más pequeños y monte el anillo de seguridad interno (2300) en el retén del cojinete. Procure que el anillo de seguridad interno quede debidamente alojado en la ranura posterior.
- 8 Monte el eje de la bomba con los cojinetes en el soporte desde el lado del motor. Golpee sobre el extremo del eje del lado del acoplamiento hasta que el primer cojinete (2250) pase por el taladro correspondiente.
- 9 Siga golpeando con cuidado el eje dentro del retén hasta que el retén del cojinete (2840) esté totalmente alojado en el soporte. Después de cada golpe gire el eje una vuelta completa para evitar daños en el cojinete. El eje de la bomba con los cojinetes debe entrar en el soporte en posición recta.
- 10 Ajuste la tapa de los cojinetes (2110) con junta (2160) y sujétela con tornillos de cabeza cilíndrica (2810).
- 11 Monte el tubo (2177) en la tapa del cojinete (2110).
- 12 Coloque el anillo dispersor (2220).
- 13 Monte los tornillos de ajuste (2816) y los tornillos de cabeza cilíndrica (2815) y ajuste el juego axial. Consulte párrafo 7.12 "Ajuste del juego axial de L5 y L6 construcción de cojinete".
- 14 Monte el sellado del eje y el impulsor.

### 7.11.3 Desmontaje del cojinete L6 (reforzado, lubricado por aceite, ajustable)

Los números de posición hacen referencia a la figura figura 33.

- 1 Desmonte el impulsor y el cierre del eje.
- 2 Retire el anillo dispersor (2220).
- 3 Retire los tornillos de cabeza cilíndrica (2810 y 2815) y la tapa de cojinetes (2110).
- 4 Golpee en el eje de la bomba (2200) por el lado del impulsor hasta que el retén del cojinete (2840) con los cojinetes (2260) salga del soporte. Para no deteriorar la rosca debe utilizarse un martillo de plástico. Retire el eje de la bomba junto con los cojinetes del soporte.
- 5 Desmonte el acoplamiento con ayuda de un extractor de acoplamientos y retire la chaveta del acoplamiento (2210).
- 6 Retire el anillo de seguridad interno (2300) y retire el retén del cojinete (2840) de los cojinetes.
- 7 Extraiga el anillo de seguridad externo (2360) y la arandela de ajuste (2340).
- 8 Retire los cojinetes del eje de la bomba.

- 9 Extraiga la camisa espaciadora (2350).
- 10 Retire la junta tórica (2850) y compruebe su estado. Si es necesario, sustitúyala.
- 11 Compruebe la ausencia de desperfectos en los retenes de aceite (2180 y 2185). En su caso, sustitúyalos.

#### 7.11.4 Montaje del cojinete L6

- 1 Limpie a fondo el interior del soporte de cojinetes.
- 2 Coloque el anillo de seguridad interno (2300) y la camisa espaciadora (2350) en el eje de la bomba.
- 3 Precaliente los rodamientos de bolas y móntelos en el eje de la bomba. Preste atención al orden de montaje: **monte el rodamiento de bolas más pequeño en lado de accionamiento.**
- 4 Procure que los cojinetes queden bien centrados en el eje de la bomba y presiónelos firmemente contra el collar del eje y contra la camisa espaciadora (2350). **¡Deje enfriar los cojinetes!**
- 5 Extraiga el anillo de seguridad externo (2360) y la arandela de ajuste (2340).
- 6 Coloque la junta tórica (2850) en la ranura del soporte de cojinetes. Aplique glicerina o silicona en aerosol en la junta tórica para facilitar el montaje.
- 7 Presione el retén del cojinete (2840) sobre los dos rodamientos de bolas más pequeños y monte el anillo de seguridad interno (2300) en el retén del cojinete. Procure que el anillo de seguridad interno quede debidamente alojado en la ranura posterior.
- 8 Siga golpeando con cuidado el eje dentro del retén hasta que el retén del cojinete (2840) esté totalmente alojado en el soporte. Después de cada golpe gire el eje una vuelta completa para evitar daños en el cojinete. El eje de la bomba con los cojinetes debe entrar en el soporte en posición recta.
- 9 Monte el anillo exterior de los rodamientos de rodillos cilíndricos. Deberá entrar **centrado** en el soporte de cojinetes.
- 10 Ajuste la tapa de los cojinetes (2110) con junta (2160) y sujétela con tornillos de cabeza cilíndrica (2810).
- 11 Coloque el anillo dispersor (2220).
- 12 Monte los tornillos de ajuste (2816) y los tornillos de cabeza cilíndrica (2815) y ajuste el juego axial. Consulte párrafo 7.12 "Ajuste del juego axial de L5 y L6 construcción de cojinete".
- 13 Monte el sellado del eje y el impulsor.

## 7.12 Ajuste del juego axial de L5 y L6 construcción de cojinete

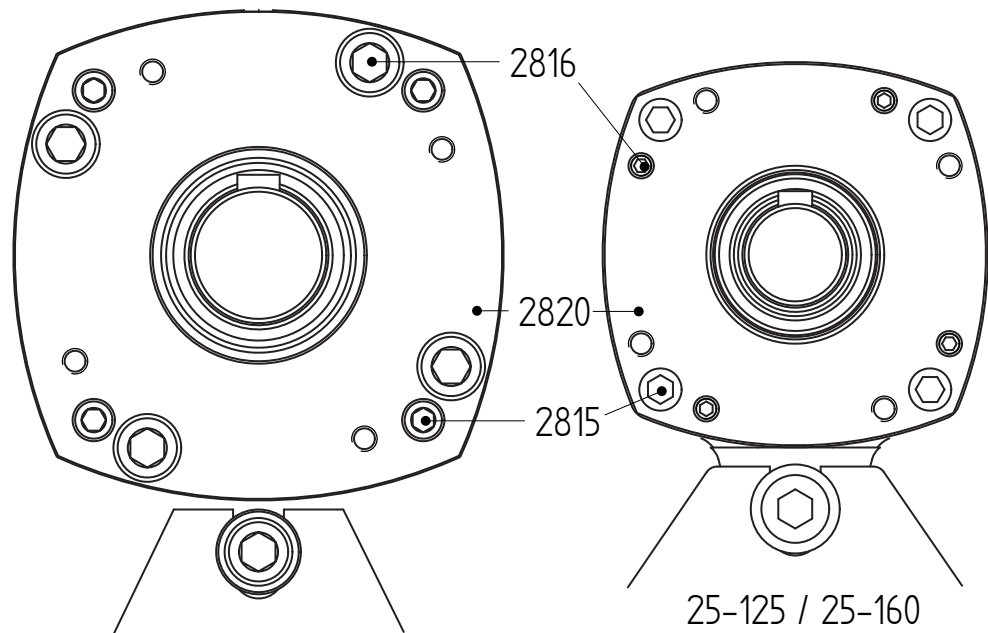


Figura 34: Ajuste del juego axial de los cojinetes L5 y L6

Si se ha desmontado una bomba con una construcción de cojinete L5 o L6, debe ajustarse el juego axial entre el impulsor y la placa de desgaste (25-... carcasa de la bomba). Este juego debe ser igual en ambos lados. El ajuste puede hacerse de la siguiente forma, consulte figura 34.

- 1 Afloje los tornillos de cabeza cilíndrica (25-...: tornillos de ajuste) (2816).
- 2 Apriete los tornillos de cabeza cilíndrica (2815) en cruz. De este modo se desplaza el retén del cojinete (2840) con los cojinetes, el eje de la bomba y el impulsor hacia delante. Durante el apriete de estos tornillos, gire a mano el eje de la bomba. Apriete los tornillos de cabeza cilíndrica hasta que sienta que el impulsor entra en contacto con la placa de desgaste (25-...: carcasa de la bomba).
- 3 Afloje los tornillos de cabeza cilíndrica (25-...: tornillos de ajuste) (2816) en el retén del cojinete (2840) hasta que hagan tope con el soporte.
- 4 Afloje de nuevo los tornillos de cabeza cilíndrica (2815).
- 5 Coloque un comparador cerca del eje de la bomba y haga que la bola se dirija al extremo del eje. Ponga el comparador a cero.
- 6 Afloje los tornillos de cabeza cilíndrica (25-...: tornillos de ajuste) (2816) en cruz hasta que el comparador indique **0,3 mm**.
- 7 Apriete a fondo los tornillos de cabeza cilíndrica (2815) en cruz.
- 8 Compruebe que cada uno de los 4 tornillos haya quedado correctamente apretado.
- 9 Compruebe que el eje de la bomba puede girarse con facilidad.





## 8 Dimensiones

### 8.1 Dimensiones y pesos de la placa base

Número de la placa base	[mm]									Peso [kg]
	L	B	fa	fb	fc	fd	fe	ff	fh	
1	800	305	19	6	385	433	120	560	45	20
2	1000	335	19	8	425	473	145	710	63	38
3	1250	375	24	10	485	545	175	900	80	69
4	1250	500	24	10	610	678	175	900	90	79
5	1600	480	24	10	590	658	240	1120	100	107
6	1650	600	24	10	720	788	240	1170	130	129
11	1600	600	28	-	680	740	310	1 x 1000	130	200
12	1600	710	28	-	790	850	310	1 x 1000	130	218
13	1800	600	28	-	680	740	360	1 x 1100	130	225
14	2000	710	28	-	790	850	410	1 x 1200	160	283
15	2250	750	28	-	830	890	235	2 x 900	160	402
16	2350	900	28	-	980	1040	185	2 x 1000	160	440

## 8.2 Conexiones

### 8.2.1 Grupos de cojinetes 0, 1, 2, 3

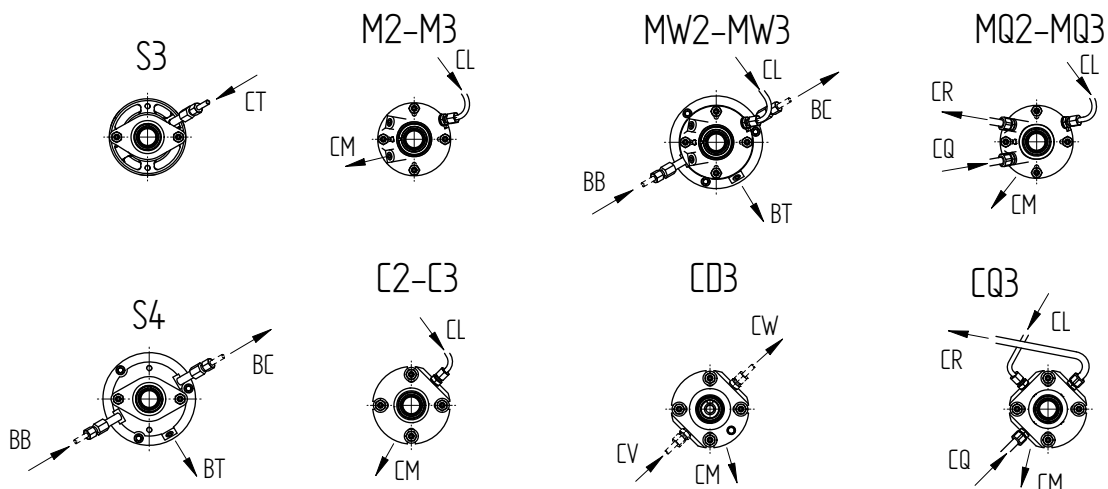


Figura 35: Conexiones para grupos de cojinetes 0, 1, 2, 3

		25-125 25-160	
BM	Drenaje del aceite	G 1/2	G 1/4
BP	Drenaje de la carcasa de la bomba	G 1/2	G 1/4
BV	Tapón de llenado de aceite	G 1/2	G 1/4
BW	Regulador de nivel de aceite	Rp 1/4	Rp 1/4
BZ	Conexión a la brida de descarga	G 1/2	G 1/4

	Grupo de cojinetes	S3 S4				M2-M3 MW2-MW3 MQ2-MQ3				C2 UNITEX			C3-CD3-CQ3 CARTEX		
		0 0+	1	2	3	0 0+	1	2	3	1	2	3	1	2	3
BB	Entrada de agua de refrigeración	Rp 1/4-Ø8				Rp 1/4-Ø8				-	-	-	-	-	-
BC	Salida de agua de refrigeración	Rp 1/4-Ø8				Rp 1/4-Ø8				-	-	-	-	-	-
BT	Drenaje del agua de refrigeración	Rp 1/4				Rp 1/4				-	-	-	-	-	-
CL	Entrada del líquido de lavado	-				Rp 1/4				1/4 NPT	3/8 NPT	1/4 NPT	3/8 NPT	-	-
CT	Entrada anillo de cierre hidráulico	Rp 1/4-Ø8				-				-	-	-	-	-	-
CM	Drenaje del líquido de lavado	-				Rp 1/4				Rp 1/4	Rp 1/4	Rp 1/4	Rp 1/4	Rp 1/4	Rp 1/4
CR	Salida de líquido de templado	-				Rp 1/4				-	-	1/4 NPT	3/8 NPT	-	-
CQ	Entrada de líquido de templado	-				Rp 1/4				-	-	1/4 NPT	3/8 NPT	-	-
CV	Entrada de líquido de barrera	-				-				-	-	1/4 NPT	3/8 NPT	-	-
CW	Salida de líquido de barrera	-				-				-	-	1/4 NPT	3/8 NPT	-	-

\* SMSS / DMSF

\*\* SSN / CDPN / CDSA / CURC

8.3 Dimensiones de la bomba - grupos de de cojinetes 0, 1, 2, 3

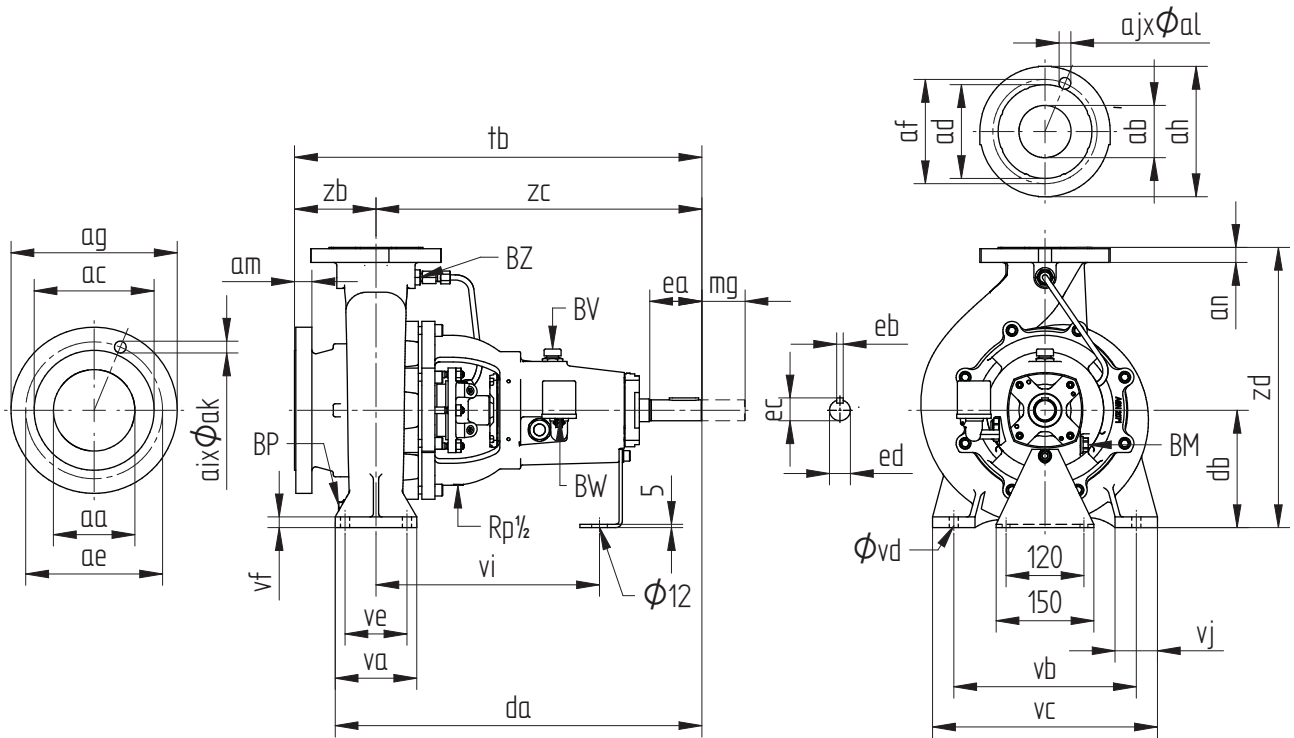


Figura 36: Dimensiones de la bomba - grupos de de cojinetes 0, 1, 2, 3.

## 8.3.1 Dimensiones de la brida

Hierro fundido, bronce e hierro fundido nodular G, B, NG

ISO 7005 PN16											
aa	ab	ac	ad	ae	af	ag	ah	ai x ak	aj x al	am	an
50	32	102	78	125	100	165	140	4 x 18	4 x 18	20	18
65	40	122	88	145	110	185	150	4 x 18	4 x 18	20	18
80	50	138	102	160	125	200	165	8 x 18	4 x 18	22	20
100	65	158	122	180	145	220	185	8 x 18	4 x 18	24	20
125	80	188	138	210	160	250	200	8 x 18	8 x 18	26	22
125	100	188	158	210	180	250	220	8 x 18	8 x 18	26	24
150	125	212	188	240	210	285	250	8 x 22	8 x 18	26	26

Acero inoxidable R

ISO 7005 PN6 (ND6 conforme a la norma EN 1092-1)											
aa	ab	ac	ad	ae	af	ag	ah	ai x ak	aj x al	am	an
32	25	64,5	50,8	90	75	117,5	108	4 x 14	4 x 11	12	12

Acero inoxidable R\*

ISO 7005 PN10											
aa	ab	ac	ad	ae	af	ag	ah	ai x ak	aj x al	am	an
200	150	268	212	295	240	340	285	8 x 23	8 x 23	26	24
200	200	268	268	295	295	340	340	8 x 22	8 x 22	26	26
250	250	320	320	350	350	395	395	12 x 22	12 x 22	28	28

Acero inoxidable R

ISO 7005 PN16											
aa	ab	ac	ad	ae	af	ag	ah	ai x ak	aj x al	am	an
25	25	68	68	85	85	115	115	4 x 14	4 x 14	16	16
50	32	99	76	125	100	165	140	4 x 18	4 x 18	22,5	20,5
65	40	118	84	145	110	185	150	4 x 18	4 x 18	22,5	20,5
80	50	132	99	160	125	200	165	8 x 18	4 x 18	22,5	22,5
100	65	156	118	180	145	230	185	8 x 18	4 x 18	26,5	22,5
125	80	184	132	210	160	255	200	8 x 18	8 x 18	26,7	23,1
125	100	184	156	210	180	255	230	8 x 18	8 x 18	26,5	26,9
150	125	216	186	240	210	285	255	8 x 22	8 x 18	28	27,1

Acero inoxidable R

ISO 7005 PN20 (ASME B16.5 150 lbs RF)											
aa	ab	ac	ad	ae	af	ag	ah	ai x ak	aj x al	am	an
25	25	51	51	79,5	79,5	115	115	4 x 16	4 x 16	16	16
32	25	63,5	51	89	79,5	120	110	4 x 16	4 x 16	14	14
50	32	92	63,5	120,5	89	165	140	4 x 18	4 x 16	22,5	20,5
65	40	105	73	139,5	98,5	185	150	4 x 18	4 x 16	22,5	20,5
80	50	127	92	152,5	120,5	200	165	4 x 18	4 x 18	22,5	22,5
100	65	157,5	105	190,5	139,5	230	185	8 x 18	4 x 18	26,5	22,5
125	80	186	127	216	152,5	255	200	8 x 22	4 x 18	26,7	23,1
125	100	184	156	216	190,5	255	230	8 x 22	8 x 18	26,5	26,9
150	125	216	186	241,5	216	285	255	8 x 22	8 x 22	28	27,1
200	150	270	216	298,5	241,5	345	285	8 x 22	8 x 22	32,5	32,5
200	200	270	270	298,5	298,5	345	345	8 x 22	8 x 22	26	26
250	200	324	270	362	298,5	405	345	12 x 26	8 x 22	28	26
250	250	324	324	362	362	405	405	12 x 26	12 x 26	28	28

\* for 150-315 / 200-200 / 250-200

8.3.2 Dimensiones de las bombas

CC	aa	ab	da	db	ea	eb	ec	ed	mg	tb	va	vb	vc	vd	ve	vf*	vf**	vi	vj	zb	zc	zd [kg]	
25-125	32	25	374	100	45	8	27	24	60	386	100	140	170	12	70	--	10	225	35	62	324	215	20
25-160	25	25	384	132	45	8	27	24	100	401	95	190	220	15	70	--	10	239	30	64,5	337	284	34
32-125			435	112	50	8	27	24	100	465	100	140	190	14	70	10	14	268	50	80	385	252	32
32C-125			435	112	50	8	27	24	100	465	100	140	190	14	70	10	14	268	50	80	385	252	32
32-160			435	132	50	8	27	24	100	465	100	190	240	14	70	12	14	268	50	80	385	292	34
32A-160	50	32	435	132	50	8	27	24	100	465	100	190	240	14	70	12	14	268	50	80	385	292	34
32C-160			435	132	50	8	27	24	100	465	100	190	240	14	70	12	14	268	50	80	385	292	34
32-200			435	160	50	8	27	24	100	465	100	190	240	14	70	12	14	268	50	80	385	340	35
32C-200			435	160	50	8	27	24	100	465	100	190	240	14	70	12	14	268	50	80	385	340	35
32-250			563	180	80	10	35	32	100	600	125	250	320	14	95	14	16	346	65	100	500	405	50
40C-125			435	112	50	8	27	24	100	465	100	160	210	14	70	10	14	268	50	80	385	252	32
40C-160			435	132	50	8	27	24	100	465	100	190	240	14	70	12	14	268	50	80	385	292	38
40C-200	65	40	435	160	50	8	27	24	100	485	100	212	265	14	70	12	14	268	50	100	385	340	46
40-250			563	180	80	10	35	32	100	600	125	250	320	14	95	14	16	346	65	100	500	405	60
40A-315			563	200	80	10	35	32	100	625	125	280	345	14	95	14	14	346	65	125	500	450	70
50C-125			435	132	50	8	27	24	100	485	100	190	240	14	70	10	12	268	50	100	385	292	33
50C-160			435	160	50	8	27	24	100	485	100	212	265	14	70	12	14	268	50	100	385	340	40
50C-200	80	50	435	160	50	8	27	24	100	485	100	212	265	14	70	12	14	268	50	100	385	360	55
50-250			563	180	80	10	35	32	100	625	125	250	320	14	95	14	16	346	65	125	500	405	70
50-315			563	225	80	10	35	32	100	625	125	280	345	14	95	15	16	346	65	125	500	505	80
65C-125			448	160	50	8	27	24	100	485	125	212	280	14	95	10	12	268	65	100	385	340	44
65C-160			563	160	80	10	35	32	100	600	125	212	280	14	95	12	14	346	65	100	500	360	55
65C-200	100	65	563	180	80	10	35	32	140	600	125	250	320	14	95	14	16	346	65	100	500	405	70
65A-250			580	200	80	10	35	32	140	625	160	280	360	18	120	14	16	346	80	125	500	450	85
65-315			610	225	110	12	45	42	140	655	160	315	400	18	120	16	16	368	80	125	530	505	100
80C-160			563	180	80	10	35	32	140	625	125	250	320	14	95	14	16	346	65	125	500	405	60
80C-200			563	180	80	10	35	32	140	625	125	280	345	14	95	14	16	346	65	125	500	430	75
80-250	125	80	580	225	80	10	35	32	140	625	160	315	400	18	120	15	16	346	80	125	500	505	88
80A-250			580	225	80	10	35	32	140	625	160	315	400	18	120	15	16	346	80	125	500	505	88
80-315			610	250	110	12	45	42	140	655	160	315	400	18	120	16	16	368	80	125	530	565	120
80-400			610	280	110	12	45	42	140	655	160	355	435	18	120	18	18	368	80	125	530	635	150
100C-200			580	200	80	10	35	32	140	625	160	280	360	18	120	15	15	346	80	125	500	480	90
100C-250	125	100	610	225	110	12	45	42	140	670	160	315	400	18	120	16	16	368	80	140	530	505	125
100-315			610	250	110	12	45	42	140	670	160	315	400	18	120	18	18	368	80	140	530	565	140
100-400			630	280	110	12	45	42	140	670	200	400	500	22	150	20	20	368	100	140	530	635	185
125-250			610	250	110	12	45	42	140	670	160	315	400	18	120	28	28	368	80	140	530	605	150
125-315	150	125	630	280	110	12	45	42	140	670	200	400	500	22	150	20	20	368	100	140	530	635	185
125-400			630	315	110	12	45	42	140	670	200	400	500	22	150	200	20	368	100	140	530	715	200
150-315	200	150	630	280	110	12	45	42	140	690	200	450	550	23	150	--	22	368	100	160	530	680	255
150-400			630	315	110	12	45	42	140	690	200	450	550	23	150	--	22	368	100	160	530	765	255
200-200	200	200	630	280	110	12	45	42	140	730	200	400	500	22	150	--	20	368	100	200	530	680	240
250-200	250	250	630	315	110	12	45	42	140	730	200	450	550	22	150	--	22	368	100	200	530	765	310

\* Hierro fundido, bronce e hierro fundido nodular

\*\* Acero inoxidable - ISO 7005 PN6 (ND6 conforme a la norma EN 1092-1)

- ISO 7005 PN10

- ISO 7005 PN16

- ISO 7005 PN20 (ASME B16.5 150 lbs RF)

## 8.4 Unidad del motor de la bomba - grupos de cojinetes 0, 1, 2, 3 - con acoplamiento estándar

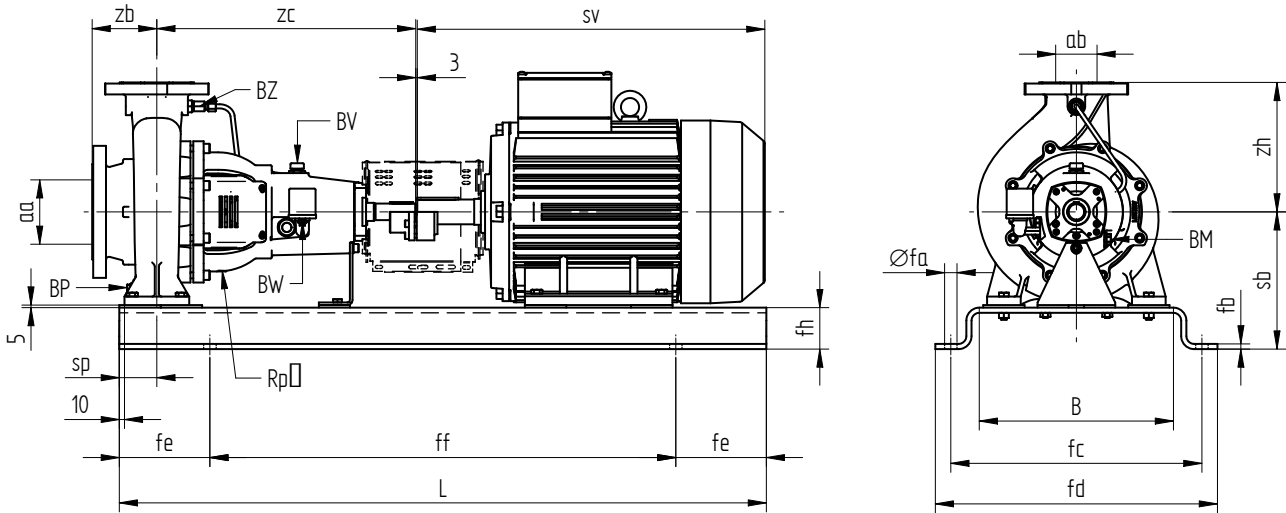


Figura 37: Unidad del motor de la bomba - grupos de cojinetes 0, 1, 2, 3 - con acoplamiento estándar.

Tipo CC							IEC Motor IP55																		
							71	80	90	90	100	112	132	132	160	160	180	180	200	225	225	250	280	280	315
							S	L	L	M	S	M	M	L	M	L	L	S	M	M	S	M	S		
						sv(*)																			
aa	ab	sp	zb	zc	zh	254	296	336	348	402	432	486	520	652	672	712	742	790	904	904	1014	1124	1176	1144	
25-125**	32	25	60	62	324	115	sb	150	150	150	150	150													
							X	1	1	1	1	1													
25-160**	25	25	60	64,5	337	152	sb	182	182	182	182	182	182												
							X	1	1	1	1	1	1												
32-125	50	32	60	80	385	140	sb	162	162	162	162	162	162												
							X	1	1	1	1	1	1												
32C-125	50	32	60	80	385	140	sb	162	162	162	162	162	162												
							X	1	1	1	1	1	1												
32-160	50	32	60	80	385	160	sb	182	182	182	182	182	182	200											
							X	1	1	1	1	1	1	2											
32A-160	50	32	60	80	385	160	sb	182	182	182	182	182	182	200											
							X	1	1	1	1	1	1	2											
32C-160	50	32	60	80	385	160	sb	182	182	182	182	182	182	200											
							X	1	1	1	1	1	1	2											
32-200	50	32	60	80	385	180	sb	210	210	210	210	210	210	228	228										
							X	1	1	1	1	1	1	2	2										
32C-200	50	32	60	80	385	180	sb	210	210	210	210	210	210	228	228										
							X	1	1	1	1	1	1	2	2										
32-250	50	32	72	100	500	225	sb	248	248	248	248	248	248	265	265	265		295							
							X	2	2	2	2	2	2	3	3	3		4							
40C-125	65	40	60	80	385	140	sb	162	162	162	162	162	162	200											
							X	1	1	1	1	1	1	2											
40C-160	65	40	60	80	385	160	sb	182	182	182	182	182	182	200	228										
							X	1	1	1	1	1	1	2	2										
40C-200	65	40	60	100	385	180	sb	210	210	210	210	210	210	228	228										
							X	1	1	1	1	1	1	2	2										
40-250	65	40	72	100	500	225	sb	248	248	248	248	248	248	265	265	265		295							
							X	2	2	2	2	2	2	3	3	3		4							
40A-315	65	40	72	125	500	250	sb				285	285	285	285	285	285	285		295	320	385	415			
							X				3	3	3	3	3	3	3		4	4	6	6			
50C-125	80	50	60	100	385	160	sb	182	182	182	182	182	182	200	228										
							X	1	1	1	1	1	1	2	2										



## 8.5 Unidad del motor de la bomba - grupos de cojinetes 0, 1, 2, 3 - con acoplamiento con separador

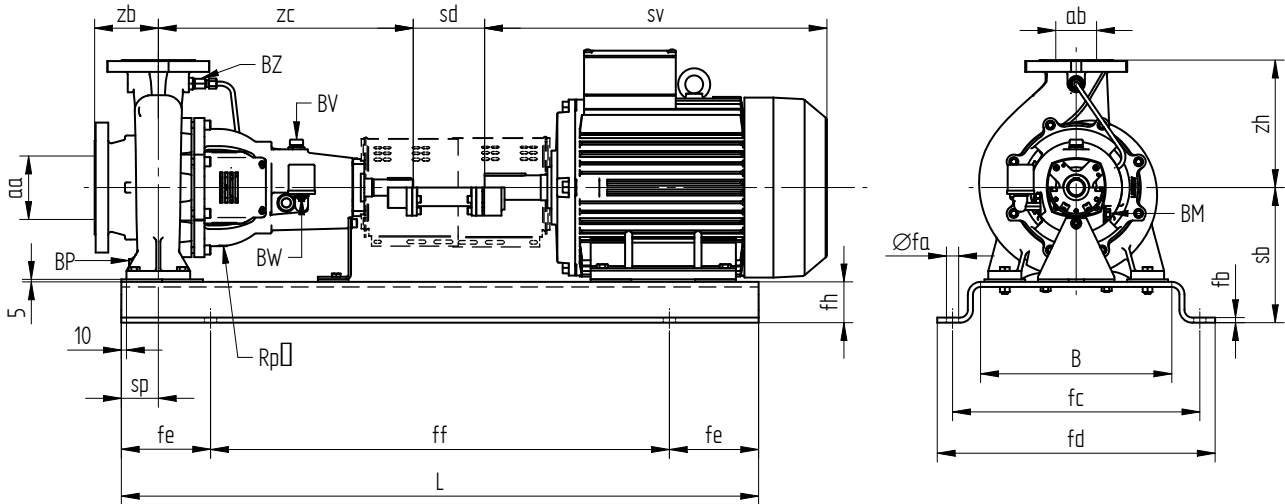


Figura 38: Unidad del motor de la bomba - grupos de cojinetes 0, 1, 2, 3 - con acoplamiento con separador.

Tipo CC	IEC Motor IP55																										
	71	80	90 S	90 L	100 L	112 M	132 S	132 M	160 M	160 L	180 M	180 L	200 L	225 S	225 M	250 M	280 S	280 M	315 S								
	sv(*)																										
	aa	ab	sd	sp	zb	zc	zh	sb	254	296	336	348	402	432	486	520	652	672	712	742	790	904	904	1014	1124	1176	1144
25-125**	32	25	100	60	62	324	115	sb	150	150	150	150	150														
								X	1	1	1	1	1														
25-160**	25	25	100	60	64,5	337	152	sb	182	182	182	182	200	200	200												
								X	1	1	1	1	2	2	2												
32-125	50	32	100	60	80	385	140	sb	162	162	162	180	180	180													
								X	1	1	1	2	2	2													
32C-125	50	32	100	60	80	385	140	sb	162	162	162	180	180	180													
								X	1	1	1	2	2	2													
32-160	50	32	100	60	80	385	160	sb	182	182	182	200	200	200	200												
								X	1	1	1	2	2	2	2												
32A-160	50	32	100	60	80	385	160	sb	182	182	182	200	200	200	200												
								X	1	1	1	2	2	2	2												
32C-160	50	32	100	60	80	385	160	sb	182	182	182	200	200	200	200												
								X	1	1	1	2	2	2	2												
32-200	50	32	100	60	80	385	180	sb	210	210	210	228	228	228	228	245											
								X	1	1	1	2	2	2	2	3											
32C-200	50	32	100	60	80	385	180	sb	210	210	210	228	228	228	228	245											
								X	1	1	1	2	2	2	2	3											
32-250	50	32	100	72	100	500	225	sb		248	248	248	248	248	265	265	265	265	305								
								X		2	2	2	2	2	3	3	3	3	5								
40C-125	65	40	100	60	80	385	140	sb	162	162	162	180	180	180													
								X	1	1	1	2	2	2													
40C-160	65	40	100	60	80	385	160	sb	182	182	182	200	200	200	200	245											
								X	1	1	1	2	2	2	2	3											
40C-200	65	40	100	60	100	385	180	sb		210	210	228	228	228	228	245											
								X		1	1	2	2	2	2	3											
40-250	65	40	100	72	100	500	225	sb		248	248	248	248	248	265	265	265	265	305								
								X		2	2	2	2	2	3	3	3	3	5								
40A-315	65	40	100	72	125	500	250	sb				285	285	285	285	285	285	285	305	330	385	415					
								X				3	3	3	3	3	3	3	5	5	6	6					
50C-125	80	50	100	60	100	385	160	sb	182	182	182	200	200	200	200	245											
								X	1	1	1	2	2	2	2	3											





## 8.6 Dimensiones de la configuración de sellado del eje MQ2-MQ3-CQ3

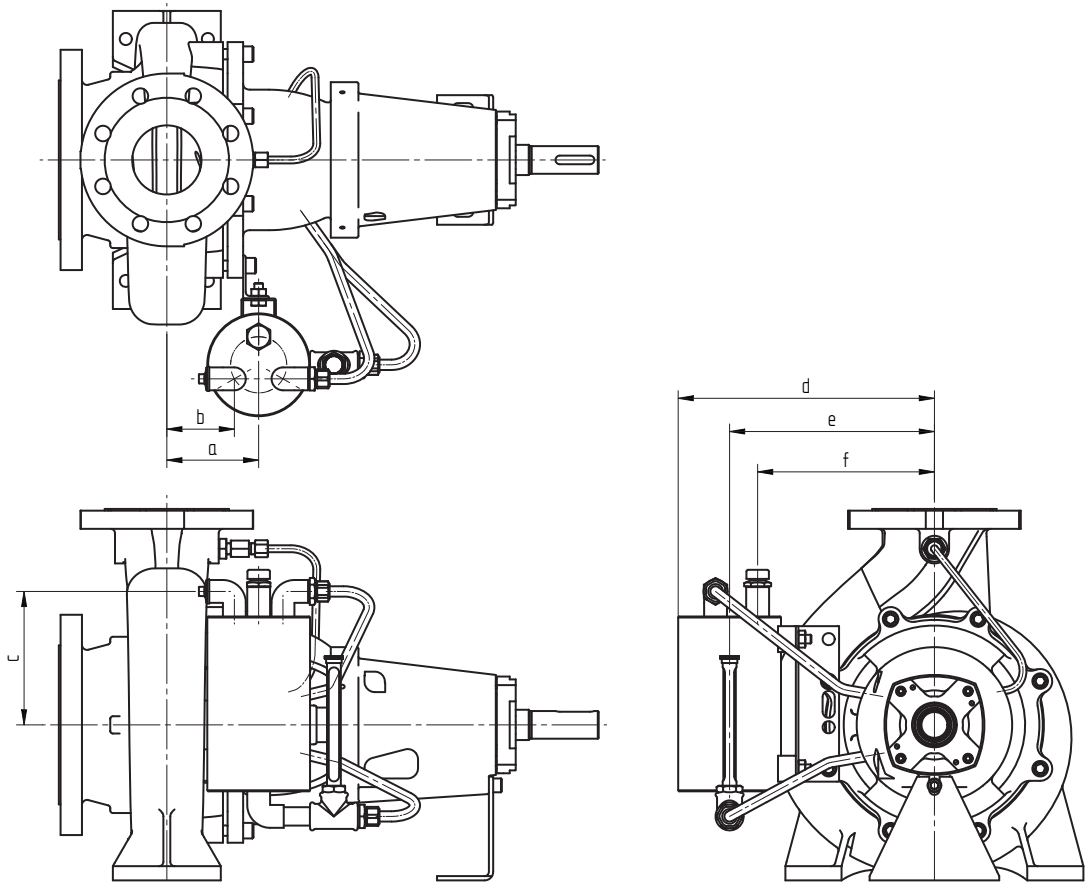


Figura 39: Configuración de sellado del eje MQ2-MQ3-CQ3

Tabla 10:

<b>CC</b>	<b>a</b>	<b>b</b>	<b>c</b>	<b>d</b>	<b>e</b>	<b>f</b>
25-125	-	-	-	-	-	-
25-160	-	-	-	-	-	-
32-125	93	65	185	235	175	143
32C-125	93	65	185	235	175	143
32-160	93	65	165	272	212	180
32A-160	93	65	165	272	212	180
32C-160	93	65	165	272	212	180
32-200	93	65	155	297	237	205
32C-200	93	65	155	297	237	205
32-250	108	80	165	327	267	235
40C-125	93	65	185	235	175	143
40C-160	93	65	185	272	212	180
40C-200	93	65	155	297	237	205
40-250	108	80	165	327	267	235
40A-315	133	105	130	345	285	253
50C-125	93	65	185	235	175	143
50C-160	93	65	185	272	212	180
50C-200	93	65	155	297	237	205
50-250	108	80	165	327	267	235
50-315	133	105	130	345	285	253
65C-125	93	65	185	235	175	143
65C-160	108	80	165	272	212	180
65C-200	106	78	155	297	237	205
65A-250	108	80	165	327	267	235
65-315	133	105	130	345	285	253
80C-160	108	80	165	272	212	180
80C-200	108	80	165	297	237	205
80-250	108	80	165	327	267	235
80A-250	108	80	165	327	267	235
80-315	116	88	130	345	285	253
80-400	136	108	130	395	335	303
100C-200	108	80	155	297	237	205
100C-250	116	88	165	327	267	235
100-315	136	108	130	345	285	253
100-400	136	108	130	395	335	303
125-250	136	108	165	345	285	253
125-315	136	108	130	345	285	253
125-400	136	108	130	395	335	303
150-315	136	108	130	345	285	253
150-400	136	108	130	395	235	303
200-200	136	108	165	345	285	253
250-200	136	108	165	345	285	253



## 9 Recambios

### 9.1 Solicitud de recambios

#### 9.1.1 Formulario de pedido

Para solicitar repuestos, utilice la hoja de pedido incluida en este manual.

Al hacer su pedido, indique siempre los siguientes datos:

- 1 Su **domicilio**.
- 2 La **cantidad, el número de artículo y la descripción** del repuesto.
- 3 El **número de la bomba**. Puede encontrar el número de la bomba en la portada de este manual y en la placa de identificación de la bomba.
- 4 En el caso de utilizar una tensión distinta para el motor eléctrico, indique la tensión adecuada.

#### 9.1.2 Recambios recomendados

Recomendamos la utilización de los recambios marcados con \*.

## 9.2 Bomba con cojinete L1 lubricado por grasa

### 9.2.1 Gráfico transversal L1

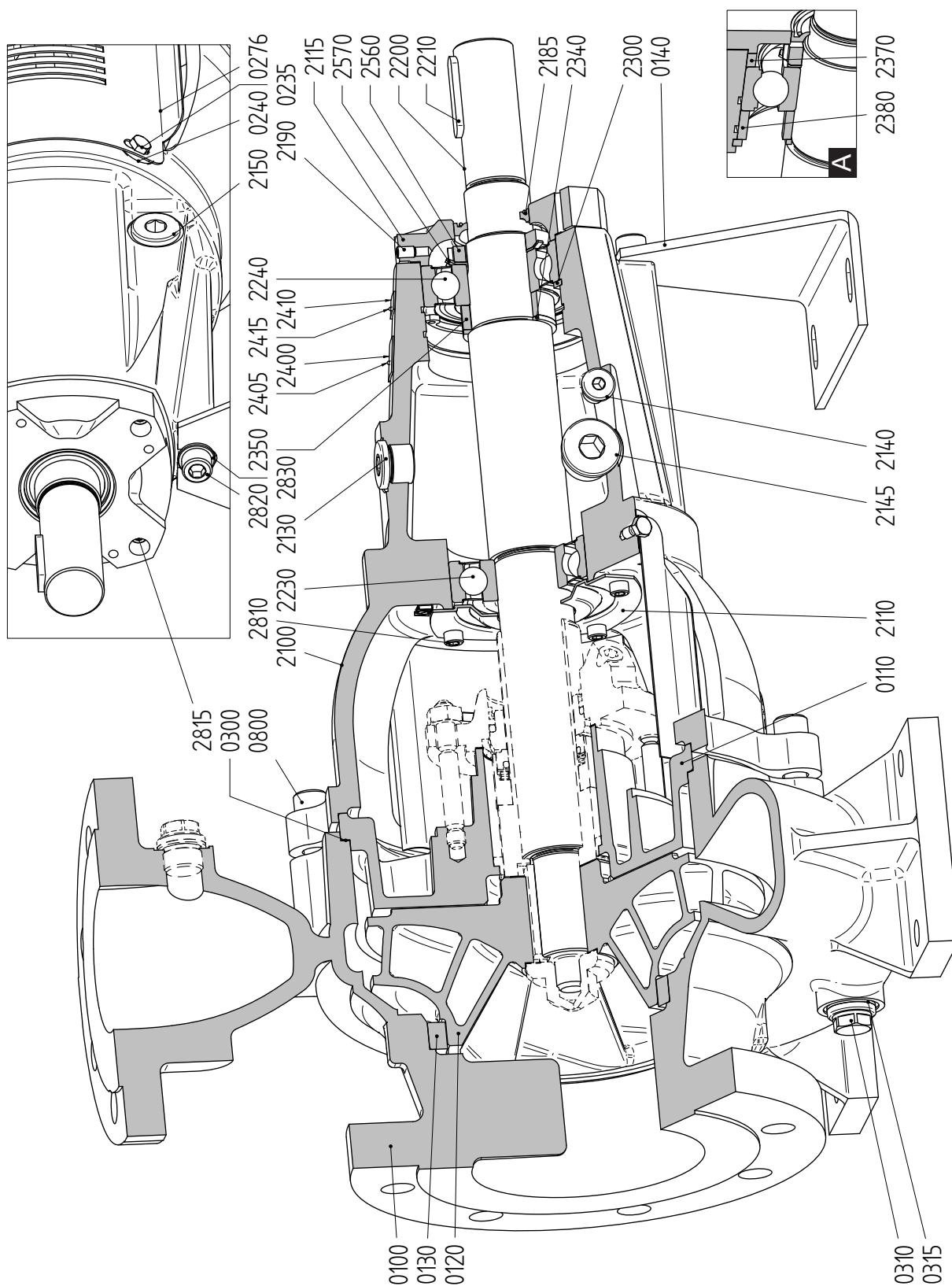


Figura 40: Gráfico transversal L1 (A = grupo de cojinetes 3).

9.2.2 Gráfico transversal L1 con diámetro interior cónico

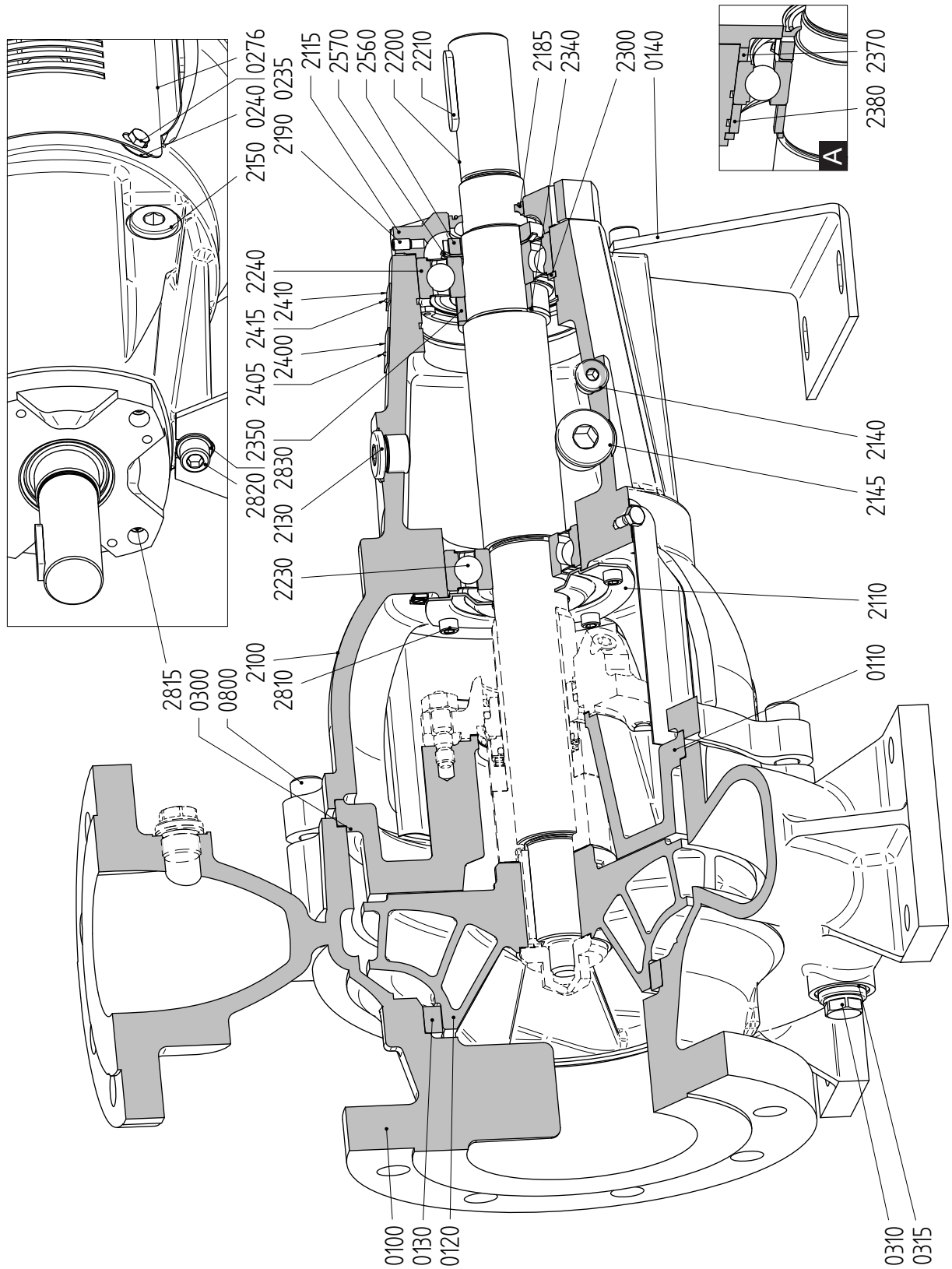


Figura 41: Gráfico transversal L1 con diámetro interior cónico (A = grupo de cojinetes 3).

## 9.2.3 Lista de recambios L1

Artículo	Cantidad	Descripción	Material						
			G1	G2	G6	NG1	NG2	B2	R6
0100	1	carcasa de la bomba	hierro fundido		h. f. nodular		bronce	ac.in.	
0110	1	tapa bomba	hierro fundido		h. f. nodular		bronce	ac.in.	
0120*	1	impulsor	hierro f.	bronce	ac.in.	hierro f.	bronce	ac.in.	
0130*	1	anillo de desgaste estacionario	hierro f.	bronce	ac.in.	hierro f.	bronce	ac.in.	
0140	1	pie soporte	acero						
0235	4	tornillo	acero inoxidable						
0240	4	arandela plana	acero inoxidable						
0276	2	protección de la junta	acero inoxidable						
0300*	1	junta	-						
0310	1	tapón	acero				acero inoxidable		
0315	1	junta	cobre						PTFE
0800	4/8/12 (*)	tornillo de cabeza cilíndrica	acero				acero inoxidable		
2100	1	soporte de cojinetes	hierro fundido						
2110	1	tapa de cojinete	acero						
2115	1	tapa de cojinete	hierro fundido						
2130	1	tapón	acero						
2140	1	tapón	acero						
2145	1	tapón	acero						
2150	1	tapón	acero						
2185	1	retén radial	caucho						
2190	1	tornillo de ajuste	acero inoxidable						
2200*	1	eje de la bomba	aleación de acero				acero inoxidable		
2210*	1	chaveta del acoplamiento	acero						
2230*	1	rodamiento de bolas	-						
2240*	1	rodamiento de bolas	-						
2300*	1	anillos de seguridad internos	acero de resortes						
2340	1	arandela de ajuste	acero						
2350	1	camisa espaciadora	acero						
2370	1	camisa espaciadora	acero						
2380	1	camisa espaciadora	acero						
2400	1	placa identificación	acero inoxidable						
2405	2	remache	acero inoxidable						
2410	1	placa con flecha	aluminio						
2415	2	remache	acero inoxidable						
2560	1	tuerca del eje	acero						
2570	1	arandelas de retención	acero						
2810	4	tornillo de cabeza cilíndrica	acero inoxidable						
2815	4	tornillo de cabeza cilíndrica	acero inoxidable						
2820	1	tornillo de cabeza cilíndrica	acero inoxidable						
2830	1	arandela plana	acero inoxidable						

hierro f. = hierro fundido, ac.in. = acero inoxidable

(\*) La cantidad depende del tipo de bomba.

Artículo 2370 y 2380 sólo para grupo de cojinetes 3.

L1 con diámetro interior cónico solo en materiales G1, G2, G6 y R6.





## 9.3.2 Gráfico transversal L2 con diámetro interior cónico

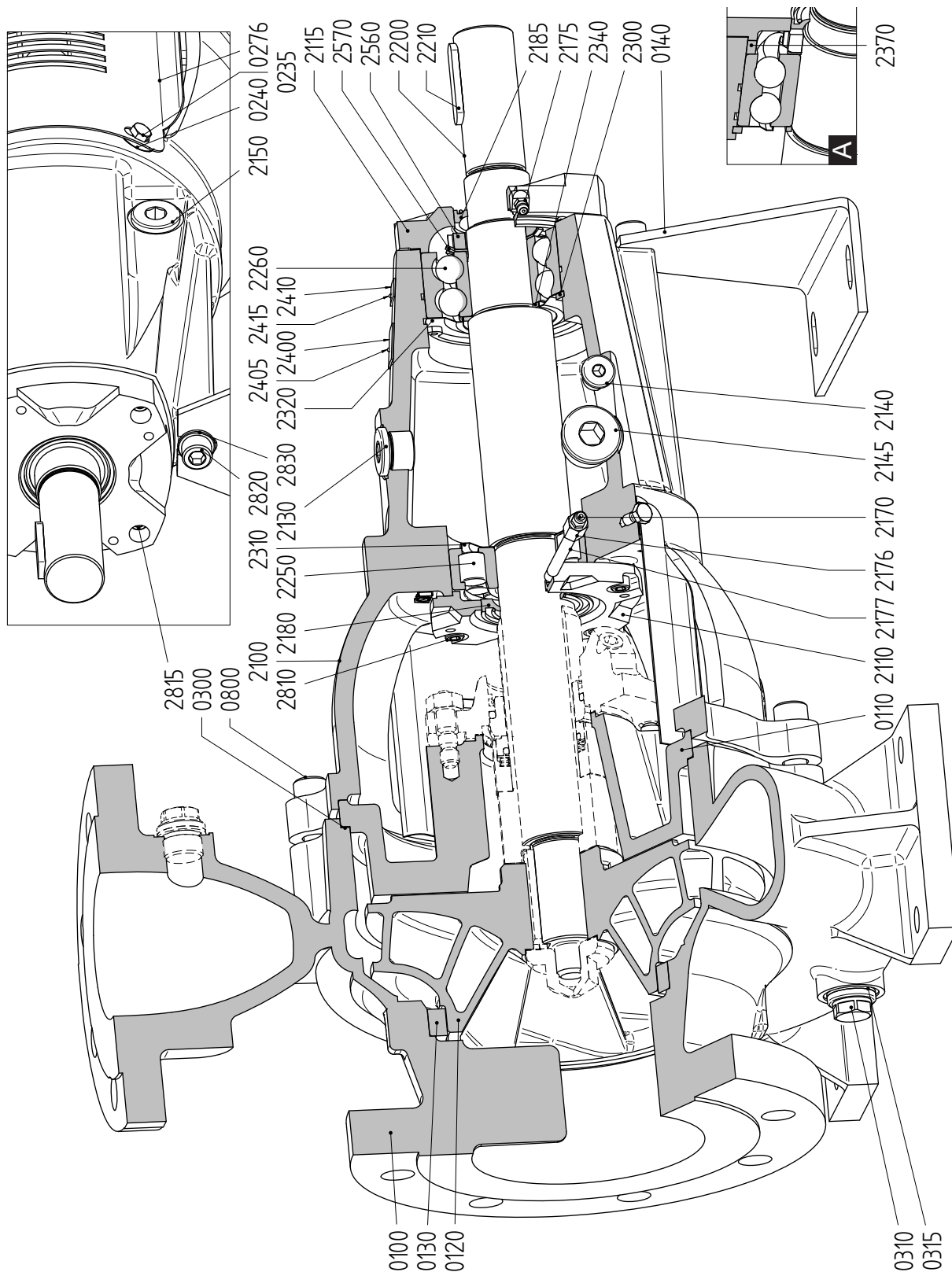


Figura 43: Gráfico transversal L2 con diámetro interior cónico (A = grupo de cojinetes 3).

## 9.3.3 Lista de recambios L2

Artículo	Cantidad	Descripción	Material						
			G1	G2	G6	NG1	NG2	B2	R6
0100	1	carcasa de la bomba	hierro fundido			h. f. nodular		bronce	ac.in.
0110	1	tapa bomba	hierro fundido			h. f. nodular		bronce	ac.in.
0120*	1	impulsor	hierro f.	bronce	ac.in.	hierro f.	bronce		ac.in.
0130*	1	anillo de desgaste estacionario	hierro f.	bronce	ac.in.	hierro f.	bronce		ac.in.
0140	1	pie soporte	acero						
0235	4	tornillo	acero inoxidable						
0240	4	arandela plana	acero inoxidable						
0276	2	protección de la junta	acero inoxidable						
0300*	1	junta	-						
0310	1	tapón	acero				acero inoxidable		
0315	1	junta	cobre						PTFE
0800	4/8/12 (*)	tornillo de cabeza cilíndrica	acero				acero inoxidable		
2100	1	soporte de cojinetes	hierro fundido						
2110	1	tapa de cojinete	hierro fundido						
2115	1	tapa de cojinete	hierro fundido						
2130	1	tapón	acero						
2140	1	tapón	acero						
2145	1	tapón	acero						
2150	1	tapón	acero						
2170	1	boquilla de engrase	acero inoxidable						
2175	1	boquilla de engrase	acero inoxidable						
2176	1	toma	acero inoxidable						
2177	1	tubo	acero inoxidable						
2180	1	retén radial	caucho						
2185	1	retén radial	caucho						
2200*	1	eje de la bomba	aleación de acero				acero inoxidable		
2210*	1	chaveta del acoplamiento	acero						
2250*	1	rodamiento de rodillos cilíndricos	-						
2260*	1	rodamiento de contacto angular de dos hileras	-						
2300*	1	anillos de seguridad internos	acero de resortes						
2310*	1	anillo Nilos	acero						
2320*	1	anillo Nilos	acero						
2340	1	arandela de ajuste	acero						
2370	1	camisa espaciadora	acero						
2400	1	placa identificación	acero inoxidable						
2405	2	remache	acero inoxidable						
2410	1	placa con flecha	aluminio						
2415	2	remache	acero inoxidable						
2560	1	tuerca del eje	acero						
2570	1	arandelas de retención	acero						
2810	4	tornillo de cabeza cilíndrica	acero inoxidable						
2815	4	tornillo de cabeza cilíndrica	acero inoxidable						
2820	1	tornillo de cabeza cilíndrica	acero inoxidable						
2830	1	arandela plana	acero inoxidable						

hierro f. = hierro fundido, ac.in. = acero inoxidable

(\*) La cantidad depende del tipo de bomba.

Artículo 2370 sólo para grupo de cojinetes 3.

L2 con diámetro interior cónico solo en materiales G1, G2, G6 y R6.

## 9.4 Bomba con cojinete L3 lubricado por baño de aceite

### 9.4.1 Gráfico transversal L3

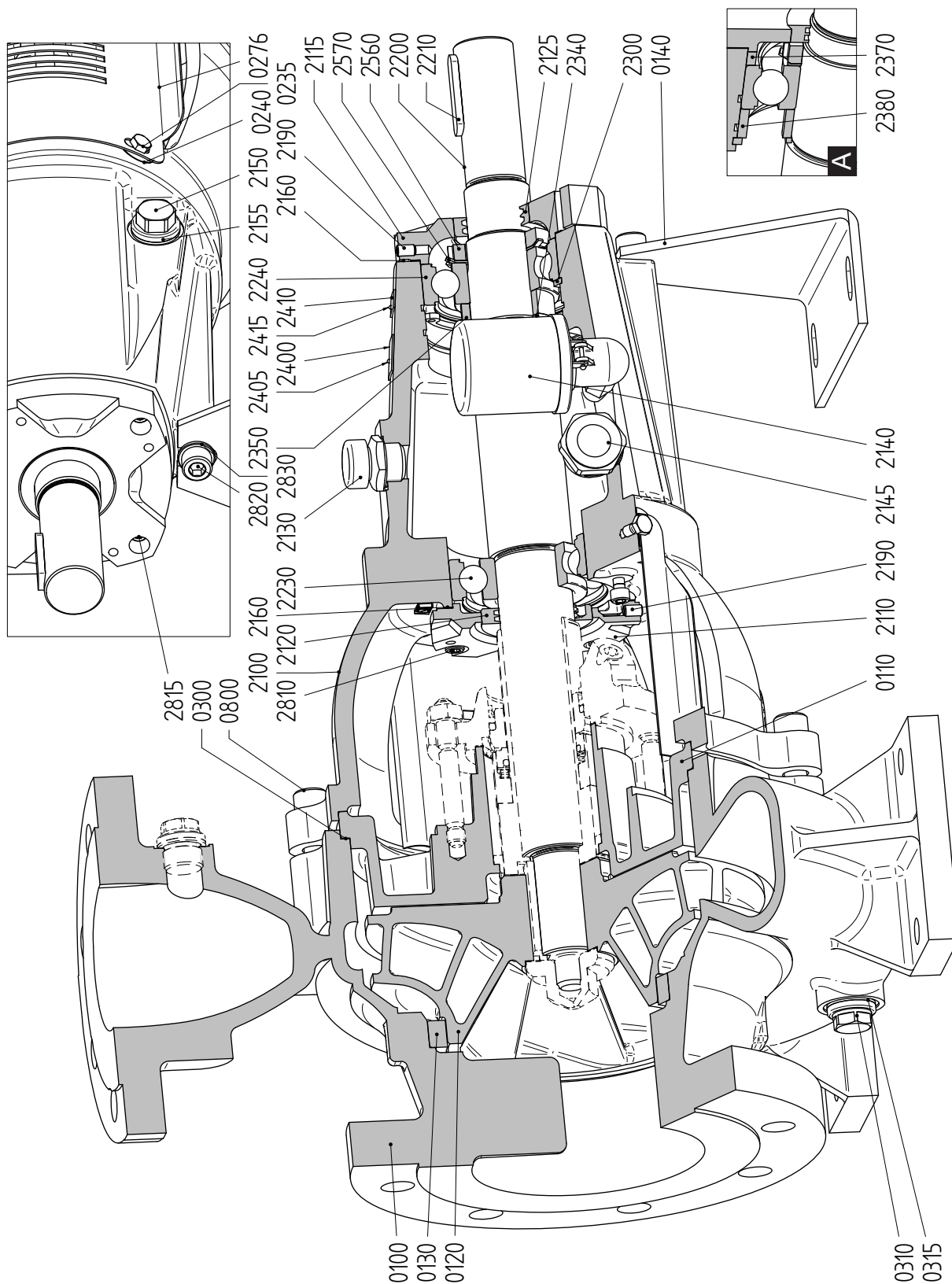


Figura 44: Gráfico transversal L3 (A = grupo de cojinetes 3).

9.4.2 Gráfico transversal L3 con diámetro interior cónico

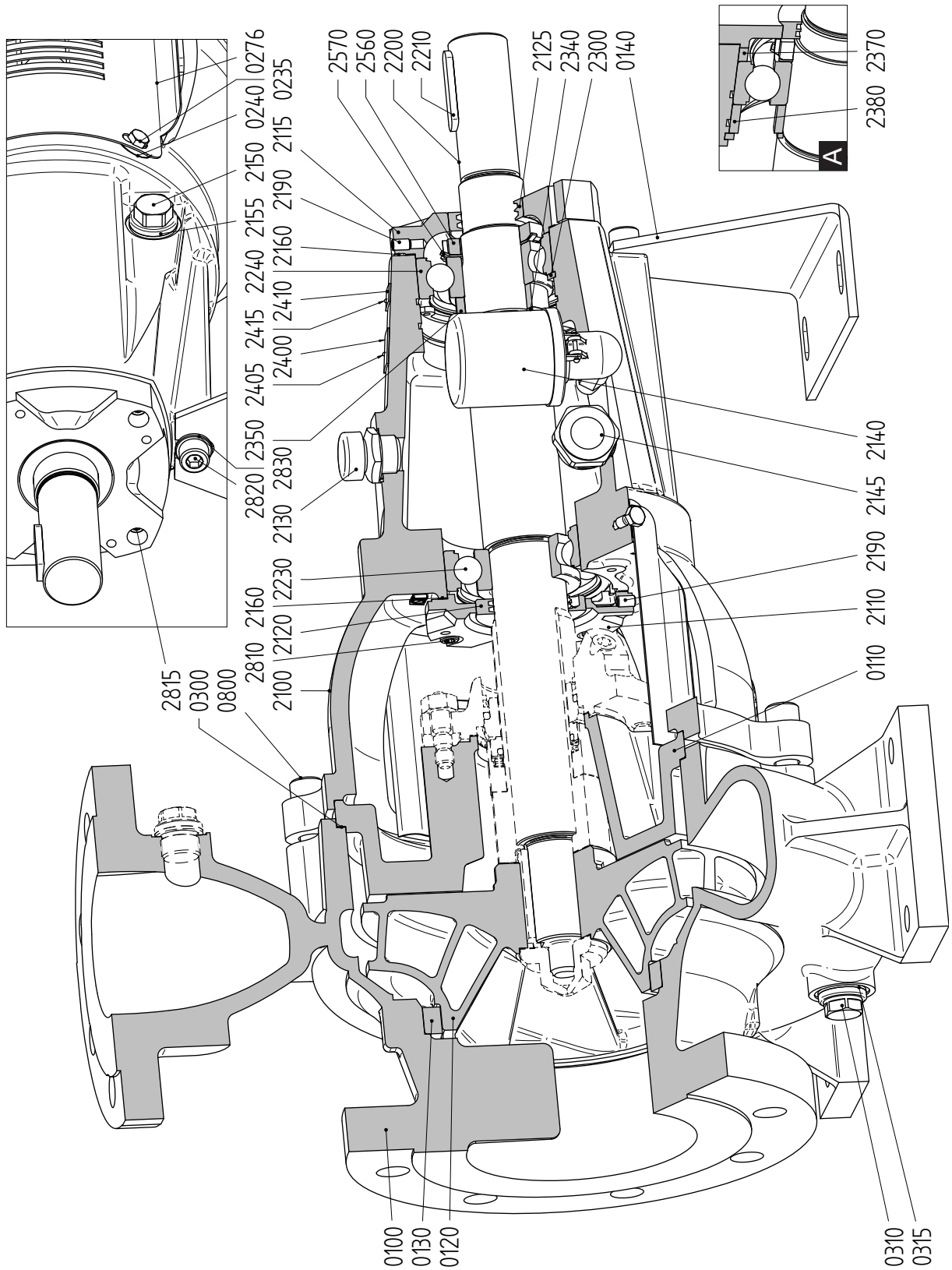


Figura 45: Gráfico transversal L3 con diámetro interior cónico (A = grupo de cojinetes 3).

## 9.4.3 Lista de recambios L3

Artículo	Cantidad	Descripción	Material						
			G1	G2	G6	NG1	NG2	B2	R6
0100	1	carcasa de la bomba	hierro fundido			h. f. nodular		bronce	ac.in.
0110	1	tapa bomba	hierro fundido			h. f. nodular		bronce	ac.in.
0120*	1	impulsor	hierro f.	bronce	ac.in.	hierro f.	bronce		ac.in.
0130*	1	anillo de desgaste estacionario	hierro f.	bronce	ac.in.	hierro f.	bronce		ac.in.
0140	1	pie soporte	acero						
0235	4	tornillo	acero inoxidable						
0240	4	arandela plana	acero inoxidable						
0276	2	protección de la junta	acero inoxidable						
0300*	1	junta	-						
0310	1	tapón	acero				acero inoxidable		
0315	1	junta	cobre						PTFE
0800	4/8/12 (*)	tornillo de cabeza cilíndrica	acero				acero inoxidable		
2100	1	soporte de cojinetes	hierro fundido						
2110	1	tapa de cojinete	hierro fundido						
2115	1	tapa de cojinete	hierro fundido						
2120*	1	retén de aceite	bronce						
2125*	1	retén de aceite	bronce						
2130	1	tapón de llenado de aceite	acero						
2140	1	regulador de nivel de aceite	-						
2145	1	indicador del nivel de aceite	-						
2150	1	tapón de drenaje magnético	acero						
2155	1	junta	gylon						
2160*	2	junta	-						
2190	2	tornillo de ajuste	acero inoxidable						
2200*	1	eje de la bomba	aleación de acero				acero inoxidable		
2210*	1	chaveta del acoplamiento	acero						
2230*	1	rodamiento de bolas	-						
2240*	1	rodamiento de bolas	-						
2300*	1	anillos de seguridad internos	acero de resortes						
2340	1	arandela de ajuste	acero						
2350	1	camisa espaciadora	acero						
2370	1	camisa espaciadora	acero						
2380	1	camisa espaciadora	acero						
2400	1	placa identificación	acero inoxidable						
2405	2	remache	acero inoxidable						
2410	1	placa con flecha	aluminio						
2415	2	remache	acero inoxidable						
2560	1	tuerca del eje	acero						
2570	1	arandelas de retención	acero						
2810	4	tornillo de cabeza cilíndrica	acero inoxidable						
2815	4	tornillo de cabeza cilíndrica	acero inoxidable						
2820	1	tornillo de cabeza cilíndrica	acero inoxidable						
2830	1	arandela plana	acero inoxidable						

hierro f. = hierro fundido, ac.in. = acero inoxidable

(\*) La cantidad depende del tipo de bomba.

Artículo 2370 y 2380 sólo para grupo de cojinetes 3.

L3 con diámetro interior cónico solo en materiales G1, G2, G6 y R6.



## 9.5.2 Gráfico transversal L4 con diámetro interior cónico

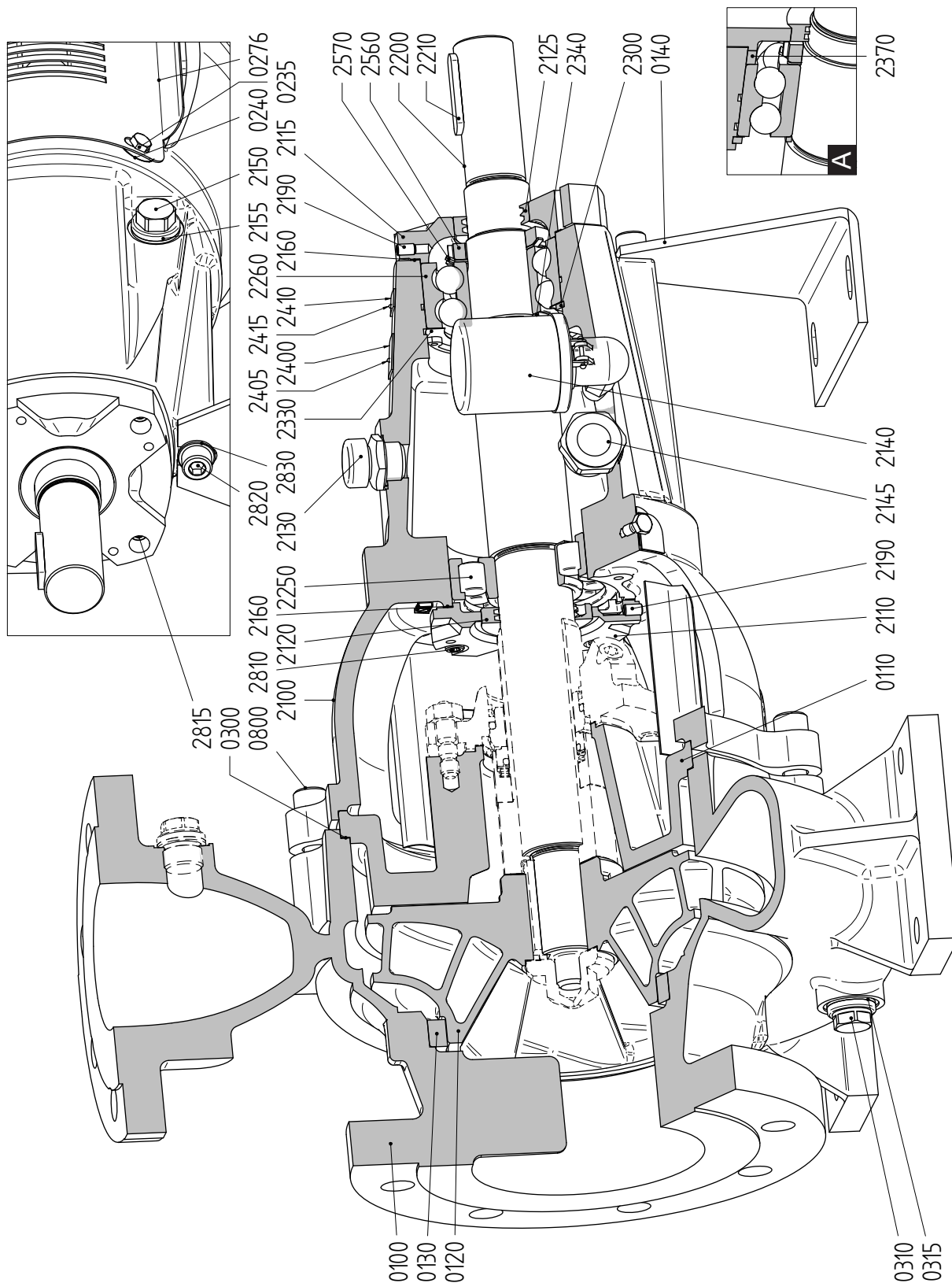


Figura 47: Gráfico transversal L4 con diámetro interior cónico (A = grupo de cojinetes 3).



## 9.5.3 Lista de recambios L4

Artículo	Cantidad	Descripción	Material						
			G1	G2	G6	NG1	NG2	B2	R6
0100	1	carcasa de la bomba	hierro fundido			h. f. nodular		bronce	ac.in.
0110	1	tapa bomba	hierro fundido			h. f. nodular		bronce	ac.in.
0120*	1	impulsor	hierro f.	bronce	ac.in.	hierro f.	bronce		ac.in.
0130*	1	anillo de desgaste estacionario	hierro f.	bronce	ac.in.	hierro f.	bronce		ac.in.
0140	1	pie soporte	acero						
0235	4	tornillo	acero inoxidable						
0240	4	arandela plana	acero inoxidable						
0276	2	protección de la junta	acero inoxidable						
0300*	1	junta	-						
0310	1	tapón	acero				ac.in.		
0315	1	junta	cobre						PTFE
0800	4/8/12 (*)	tornillo de cabeza cilíndrica	acero				ac.in.		
2100	1	soporte de cojinetes	hierro fundido						
2110	1	tapa de cojinete	hierro fundido						
2115	1	tapa de cojinete	hierro fundido						
2120*	1	retén de aceite	bronce						
2125*	1	retén de aceite	bronce						
2130	1	tapón de llenado de aceite	acero						
2140	1	regulador de nivel de aceite	-						
2145	1	indicador del nivel de aceite	-						
2150	1	tapón de drenaje magnético	acero						
2155	1	junta	gylon						
2160*	2	junta	-						
2190	2	tornillo de ajuste	acero inoxidable						
2200*	1	eje de la bomba	aleación de acero				acero inoxidable		
2210*	1	chaveta del acoplamiento	acero						
2250*	1	rodamiento de rodillos cilíndricos	-						
2260*	1	rodamiento de contacto angular de dos hileras	-						
2300*	1	anillos de seguridad internos	acero de resortes						
2330	1	arandela de ajuste	acero						
2340	1	arandela de ajuste	acero						
2370	1	camisa espaciadora	acero						
2400	1	placa identificación	acero inoxidable						
2405	2	remache	acero inoxidable						
2410	1	placa con flecha	aluminio						
2415	1	remache	acero inoxidable						
2560	1	tuerca del eje	acero						
2570	1	arandelas de retención	acero						
2810	4	tornillo de cabeza cilíndrica	acero inoxidable						
2815	4	tornillo de cabeza cilíndrica	acero inoxidable						
2820	1	tornillo de cabeza cilíndrica	acero inoxidable						
2830	1	arandela plana	acero inoxidable						

(\*)La cantidad depende del tipo de bomba.

hierro f. = hierro fundido, ac.in. = acero inoxidable

L4 con diámetro interior cónico solo en materiales G1, G2, G6 y R6.

## 9.6 Piezas de la bomba con cojinete ajustable L5

### 9.6.1 Gráfico transversal L5

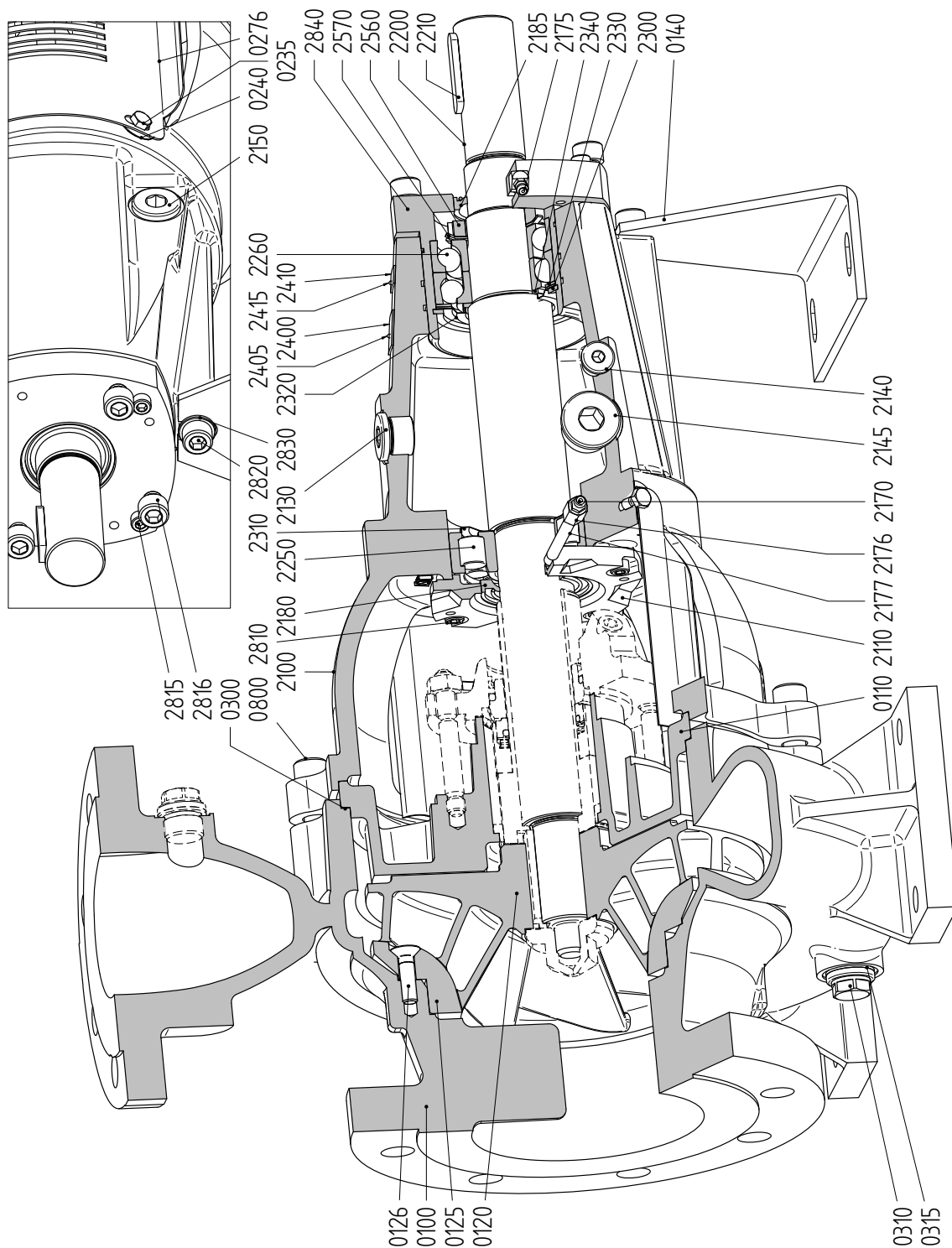


Figura 48: Gráfico transversal L5.

9.6.2 Gráfico transversal L5 con diámetro interior cónico

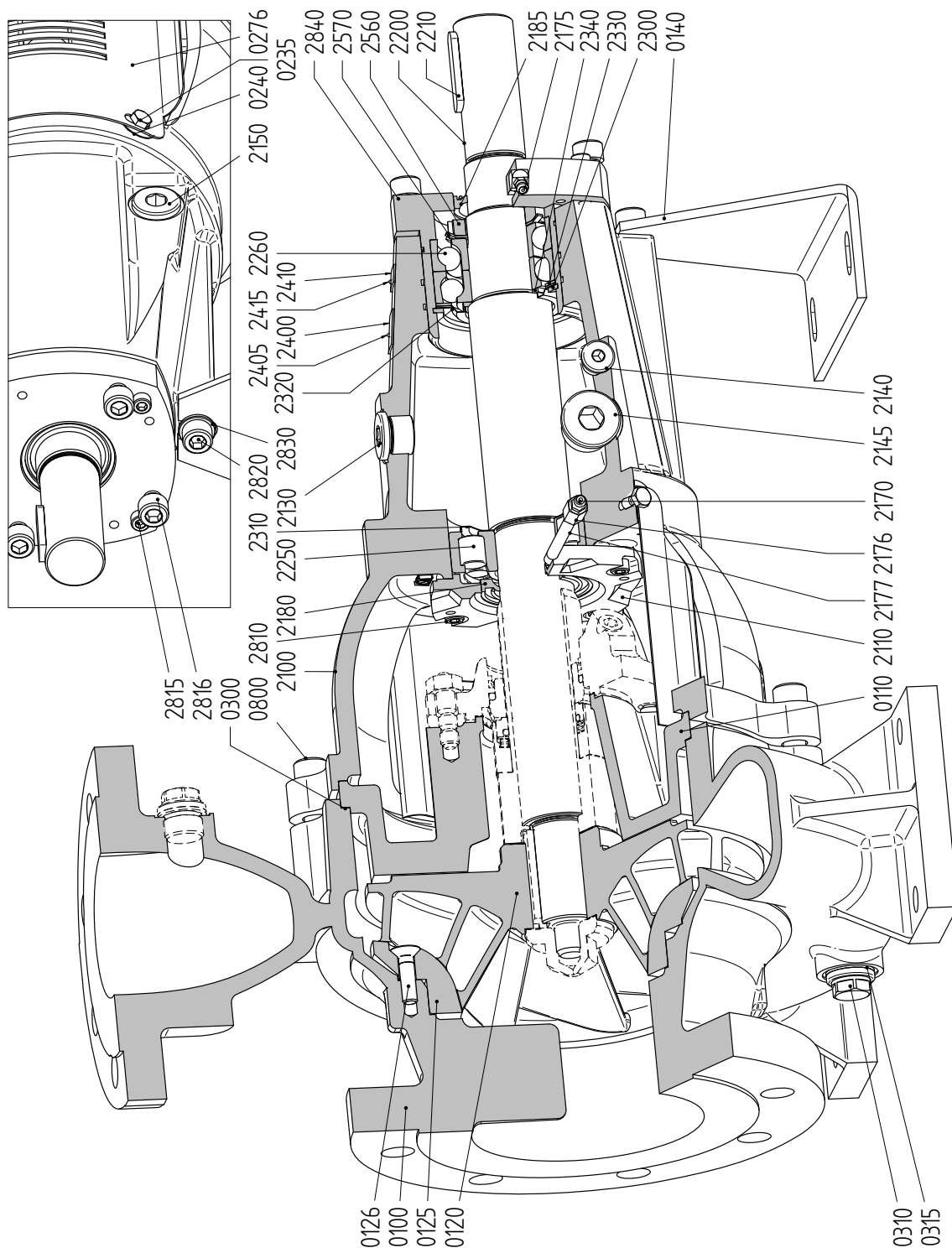


Figura 49: Gráfico transversal L5 con diámetro interior cónico.

## 9.6.3 Lista de recambios L5

Artículo	Cantidad	Descripción	Material
0100	1	carcasa de la bomba	acero inoxidable
0110	1	tapa bomba	acero inoxidable
0120*	1	impulsor	acero inoxidable
0125*	1	placa de desgaste	acero inoxidable
0126	4/6/8 <sup>(*)</sup>	tornillo de hexágono interior	acero inoxidable
0140	1	pie soporte	acero
0235	4	tornillo	acero inoxidable
0240	4	arandela plana	acero inoxidable
0276	2	protección de la junta	acero inoxidable
0300*	1	junta	-
0310	1	tapón	acero inoxidable
0315	1	junta	PTFE
0800	4/8/12 <sup>(*)</sup>	tornillo de cabeza cilíndrica	acero inoxidable
2100	1	soporte de cojinetes	hierro fundido
2110	1	tapa de cojinete	hierro fundido
2130	1	tapón	acero
2140	1	tapón	acero
2145	1	tapón	acero
2150	1	tapón	acero
2170	1	boquilla de engrase	hierro fundido
2175	1	boquilla de engrase	hierro fundido
2176	1	toma	hierro fundido
2177	1	tubo	hierro fundido
2180	1	retén radial	caucho
2185	1	retén radial	caucho
2200*	1	eje de la bomba	acero inoxidable
2210*	1	chaveta del acoplamiento	acero
2250*	1	rodamiento de rodillos cilíndricos	-
2260*	2	cojinete angular	-
2300*	1	anillos de seguridad internos	acero de resortes
2310*	1	anillo Nilos	acero
2320*	1	anillo Nilos	acero
2330	2	arandela de ajuste (exterior)	acero
2340	1	arandela de ajuste (interior)	acero
2400	1	placa identificación	acero inoxidable
2405	2	remache	acero inoxidable
2410	1	placa con flecha	aluminio
2415	2	remache	acero inoxidable
2560	1	tuerca del eje	acero
2570	1	arandelas de retención	acero
2810	4	tornillo de cabeza cilíndrica	acero inoxidable
2815	4	tornillo de cabeza cilíndrica	acero inoxidable
2816	4	tornillo de cabeza cilíndrica	acero inoxidable
2820	1	tornillo de cabeza cilíndrica	acero inoxidable
2830	1	arandela plana	acero inoxidable
2840	1	retén del cojinete	hierro fundido nodular

(\*) La cantidad depende del tipo de bomba.

9.7 Piezas de la bomba con cojinete ajustable L6

9.7.1 Gráfico transversal L6

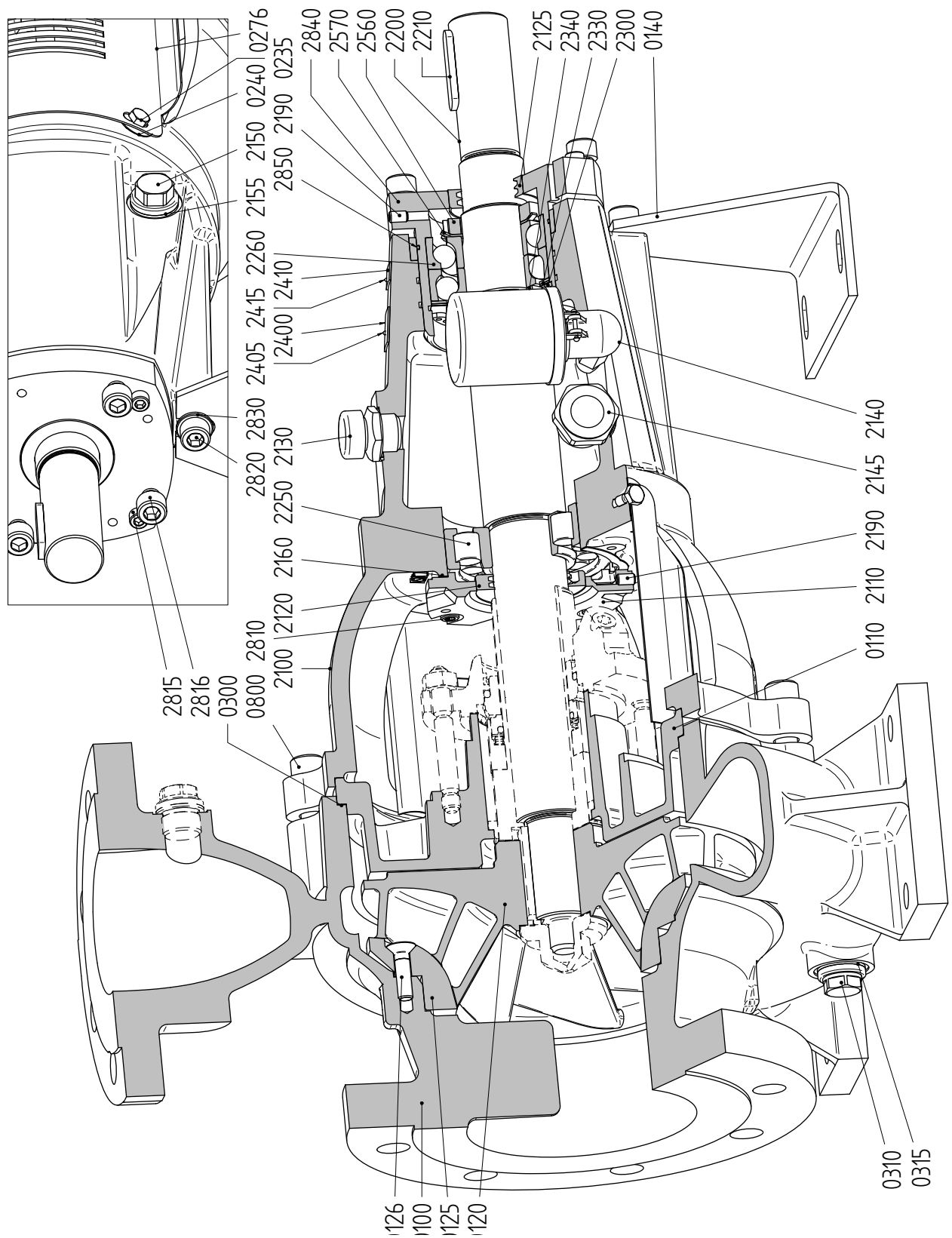


Figura 50: Gráfico transversal L6.

## 9.7.2 Gráfico transversal L6 con diámetro interior cónico

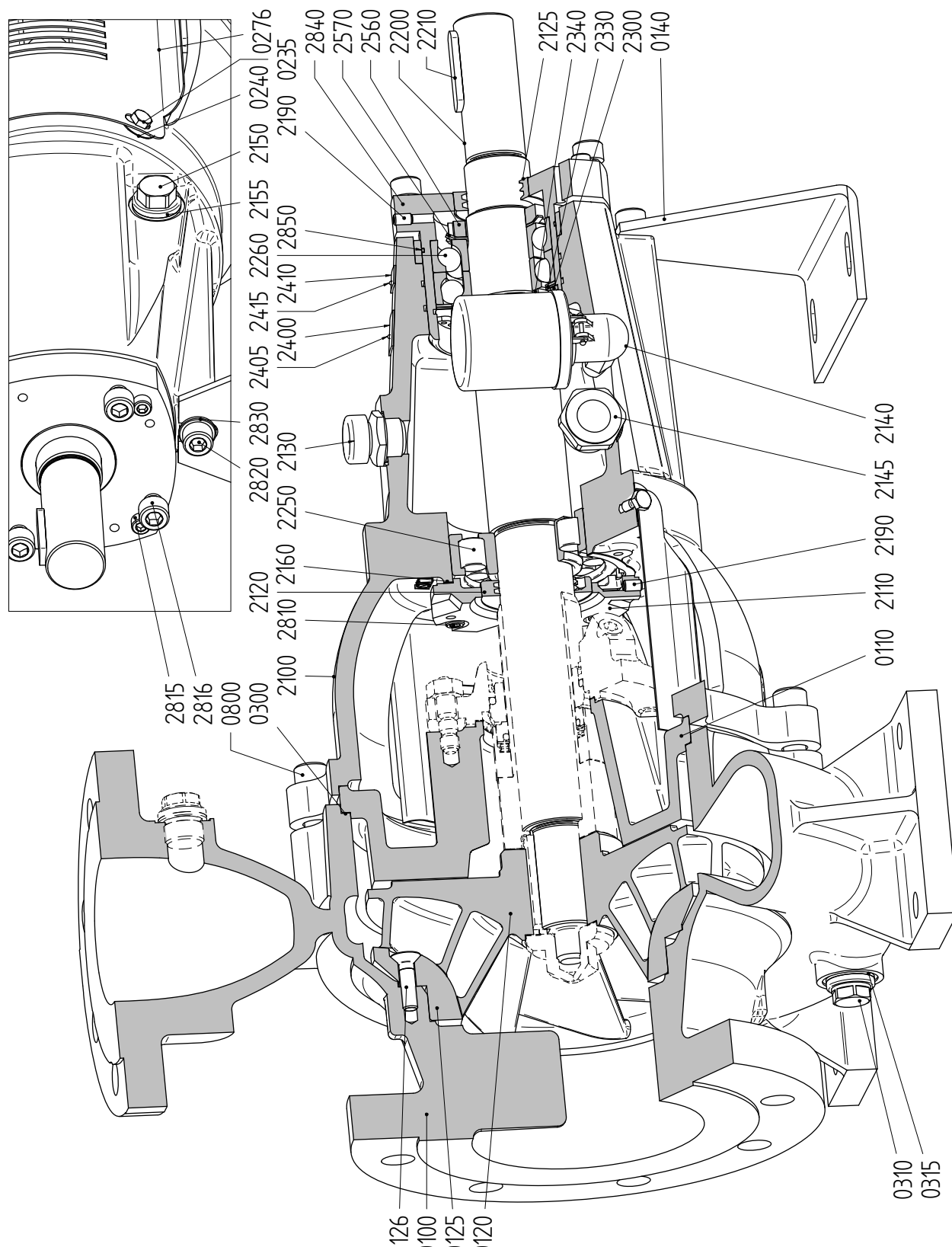


Figura 51: Gráfico transversal L6 con diámetro interior cónico.

## 9.7.3 Lista de recambios L6

Artículo	Cantidad	Descripción	Material
0100	1	carcasa de la bomba	acero inoxidable
0110	1	tapa bomba	acero inoxidable
0120*	1	impulsor	acero inoxidable
0125*	1	placa de desgaste	acero inoxidable
0126	4/6/8 (*)	tornillo de hexágono interior	acero inoxidable
0140	1	pie soporte	acero
0235	4	tornillo	acero inoxidable
0240	4	arandela plana	acero inoxidable
0276	2	protección de la junta	acero inoxidable
0300*	1	junta	-
0310	1	tapón	acero inoxidable
0315	1	junta	PTFE
0800	4/8/12 (*)	tornillo de cabeza cilíndrica	acero inoxidable
2100	1	soporte de cojinetes	hierro fundido
2110	1	tapa de cojinete	hierro fundido
2120*	1	retén de aceite	bronce
2125*	1	retén de aceite	bronce
2130	1	tapón de llenado de aceite	acero
2140	1	regulador de nivel de aceite	-
2145	1	indicador del nivel de aceite	-
2150	1	tapón de drenaje magnético	acero
2155	1	junta	gylon
2160*	1	junta	-
2190	2	tornillo de ajuste	acero inoxidable
2200*	1	eje de la bomba	acero inoxidable
2210*	1	chaveta del acoplamiento	acero
2250*	1	rodamiento de rodillos cilíndricos	-
2260*	2	cojinete angular	-
2300*	1	anillos de seguridad internos	acero de resortes
2330	3	arandela de ajuste (exterior)	acero
2340	1	arandela de ajuste (interior)	acero
2400	1	placa identificación	acero inoxidable
2405	2	remache	acero inoxidable
2410	1	placa con flecha	aluminio
2415	2	remache	acero inoxidable
2560	1	tuerca del eje	acero
2570	1	arandelas de retención	acero
2810	4	tornillo de cabeza cilíndrica	acero inoxidable
2815	4	tornillo de cabeza cilíndrica	acero inoxidable
2816	4	tornillo de cabeza cilíndrica	acero inoxidable
2820	1	tornillo de cabeza cilíndrica	acero inoxidable
2830	1	arandela plana	acero inoxidable
2840	1	retén del cojinete	hierro fundido nod.
2850	1	junta tórica	FPM

(\*) La cantidad depende del tipo de bomba.

## 9.8 Bomba con cojinete L5 / L3 - 25-...

### 9.8.1 Gráfico transversal L5 / L6 - 25-...

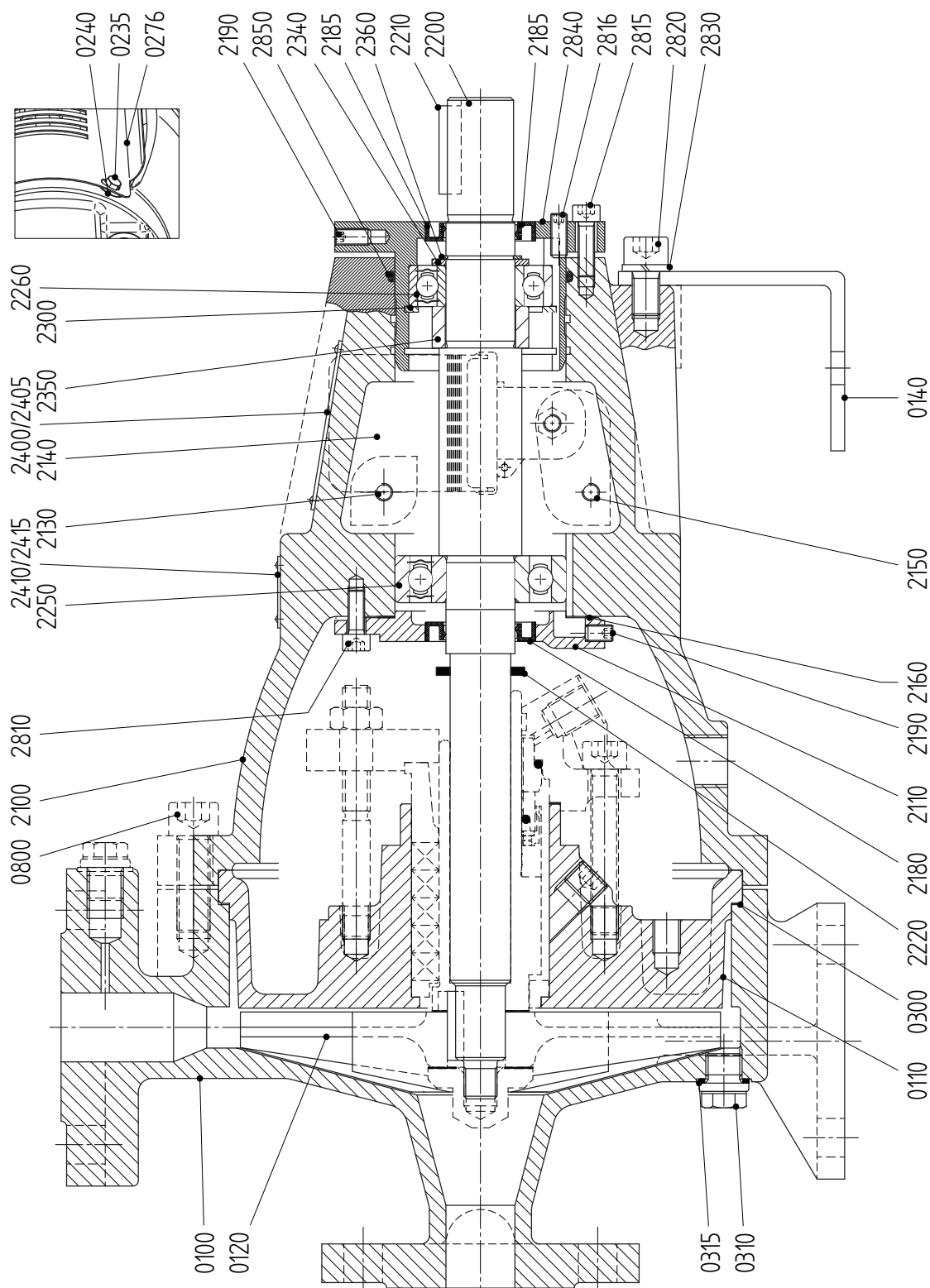


Figura 52: Gráfico transversal L5 / L6 - 25-...



## 9.8.2 Lista de recambios de cojinete L5 / L6 - 25-...

Artículo	Cantidad		Descripción	Material
	L5	L6		
0100	1	1	carcasa de la bomba	acero inoxidable
0110	1	1	tapa bomba	acero inoxidable
0120*	1	1	impulsor	acero inoxidable
0140	1	1	pie soporte	acero
0235	4	4	tornillo	acero inoxidable
0240	4	4	arandela plana	acero inoxidable
0276	2	2	protección de la junta	acero inoxidable
0300*	1	1	junta	-
0310	1	1	tapón	acero inoxidable
0315	1	1	junta	gylon
0800	4	4	tornillo de cabeza cilíndrica	acero inoxidable
2100	1	1	soporte de cojinetes	hierro fundido
2110	1	1	tapa de cojinete	hierro fundido
2130	1	1	tapón de llenado de aceite	plástico
2140	1	-	tapón	hierro fundido
2140	-	1	regulador de nivel de aceite	-
2150	1	1	tapón	hierro fundido
2160*	-	1	junta	-
2180*	1	1	retén radial	NBR
2185*	1	1	retén radial	NBR
2190	2	2	tornillo de ajuste	acero inoxidable
2200	1	1	eje de la bomba	acero inoxidable
2210	1	1	chaveta del acoplamiento	acero
2220	1	1	anillo dispersor	caucho
2250	1	1	rodamiento de bolas	-
2260	1	1	rodamiento de bolas	-
2300	1	1	anillos de seguridad internos	acero de resortes
2330	-	1	arandela de ajuste	acero
2340	1	1	arandela de ajuste	acero
2350	1	1	camisa espaciadora	acero
2360	1	1	anillo de seguridad externo	acero de resortes
2400	1	1	placa identificación	acero inoxidable
2405	2	2	remache	acero inoxidable
2410	1	1	placa con flecha	aluminio
2415	2	2	remache	acero inoxidable
2810	4	4	tornillo de cabeza cilíndrica	acero inoxidable
2815	4	4	tornillo de cabeza cilíndrica	acero inoxidable
2816	4	4	tornillo de ajuste	acero inoxidable
2820	1	1	tornillo de cabeza cilíndrica	acero inoxidable
2830	1	1	arandela plana	acero inoxidable
2840	1	1	retén del cojinete	hierro fundido
2850	-	1	junta tórica	NBR

## 9.9 Empaquetadura del prensaestopas S2

### 9.9.1 Empaquetadura del prensaestopas S2

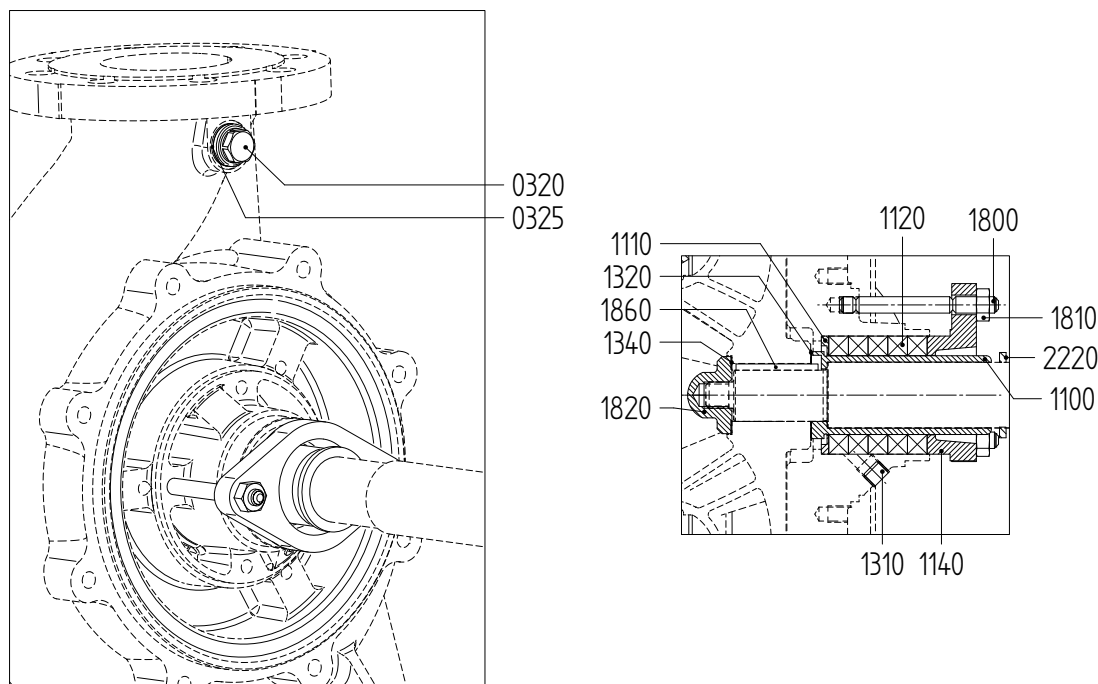


Figura 53: Empaquetadura del prensaestopas S2.

### 9.9.2 Lista de recambios de la empaquetadura del prensaestopas S2

Artículo	Cantidad	Descripción	Material		
			hierro fundido	bronce	acero inoxidable
0320	1	tapón	acero	acero inoxidable	
0325	1	junta	cobre		PTFE
1100*	1	casquillo del eje	acero inoxidable		
1110*	1	casquillo base	bronce		acero inoxidable
1120*	5	anillo de estanqueidad	-		
1140	1	casquillo del prensaestopas	hierro fundido	bronce	acero inoxidable
1310	1	tapón	acero	acero inoxidable	
1320*	1	junta	-		
1340*	1	junta	-		
1800	2	espiga	acero inoxidable		
1810	2	tuerca	latón	acero inoxidable	
1820*	1	tuerca de sombrerete	acero inoxidable		
1860*	1	chaveta del impulsor	acero inoxidable		
2220*	1	anillo dispersor	caucho		

9.10 Empaquetadura del prensaestopas S3

9.10.1 Empaquetadura del prensaestopas S3

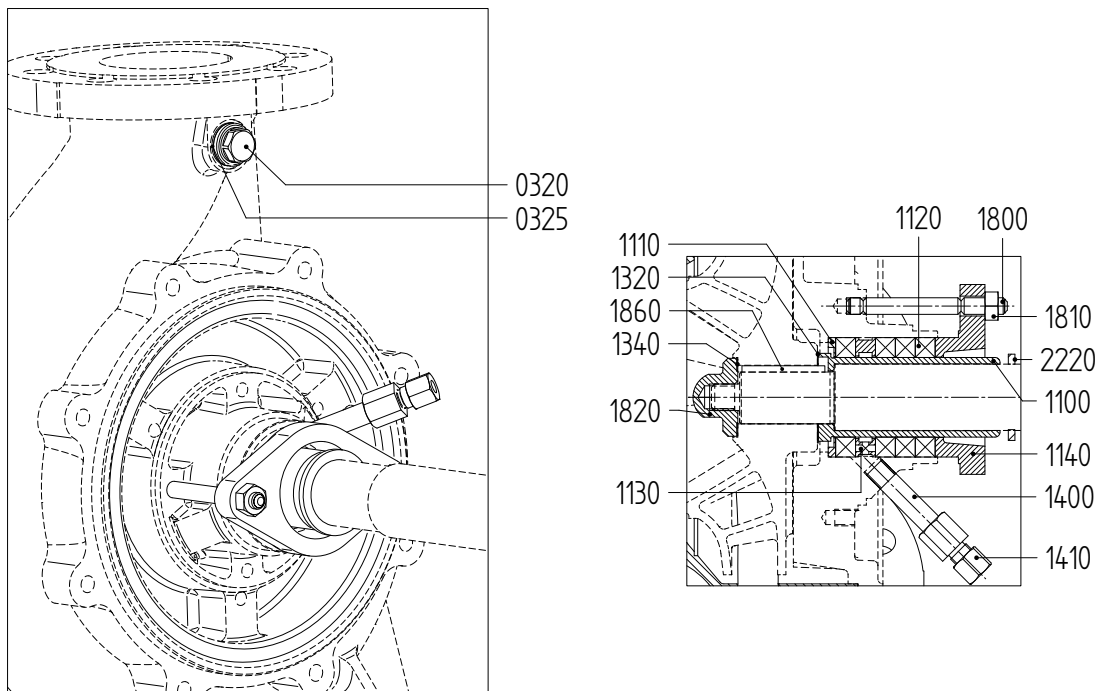


Figura 54: Empaquetadura del prensaestopas S3.

9.10.2 Lista de recambios de la empaquetadura del prensaestopas S3

Artículo	Cantidad	Descripción	Material		
			hierro fundido	bronce	acero inoxidable
0320	1	tapón	acero	acero inoxidable	
0325	1	junta	cobre		PTFE
1100*	1	casquillo del eje	acero inoxidable		
1110*	1	casquillo base	bronce	acero inoxidable	
1120*	4	anillo de estanqueidad	-		
1130*	1	anillo de cierre hidráulico	bronce		acero inoxidable
1140	1	casquillo del prensaestopas	hierro fundido	bronce	acero inoxidable
1320*	1	junta	-		
1340*	1	junta	-		
1400	1	tetón de tubo	acero	acero inoxidable	
1410	1	rácór de tubo	latón		acero inoxidable
1800	2	espiga	acero inoxidable		
1810	2	tuerca	latón	acero inoxidable	
1820*	1	tuerca de sombrerete	acero inoxidable		
1860*	1	chaveta del impulsor	acero inoxidable		
2220*	1	anillo dispersor	caucho		

## 9.11 Empaquetadura del prensaestopas S4

### 9.11.1 Empaquetadura del prensaestopas S4

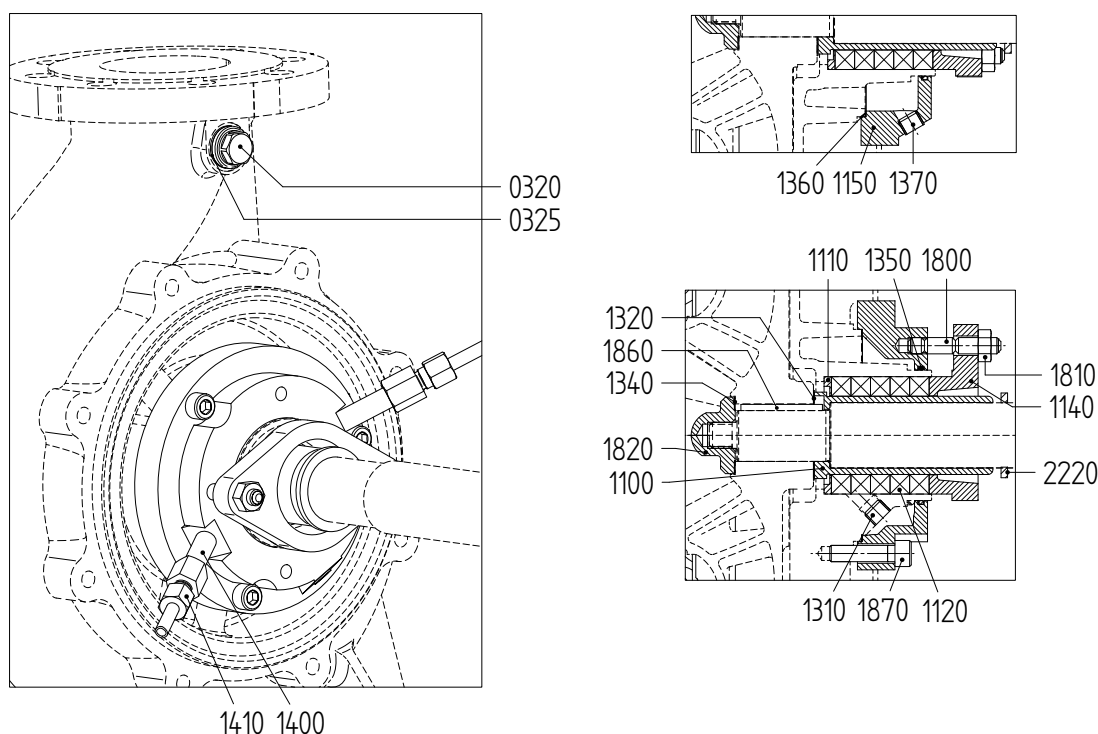


Figura 55: Empaquetadura del prensaestopas S4.

### 9.11.2 Lista de recambios de la empaquetadura del prensaestopas S4

Artículo	Cantidad	Descripción	Material
0320	1	tapón	acero
0325	1	junta	cobre
1100*	1	casquillo del eje	acero inoxidable
1110*	1	casquillo base	bronce
1120*	5	anillo de estanqueidad	-
1140	1	casquillo del prensaestopas	hierro fundido
1150	1	camisa de refrigeración	hierro fundido
1310	1	tapón	acero
1320*	1	junta	-
1340*	1	junta	-
1350*	1	junta tórica	caucho
1360*	1	junta	-
1370	1	tapón	acero
1400	2	tetón de tubo	acero
1410	2	rácór de tubo	latón
1800	2	espiga	acero inoxidable
1810	2	tuerca	latón
1820*	1	tuerca de sombrerete	acero inoxidable
1860*	1	chaveta del impulsor	acero inoxidable
1870	3	tornillo de cabeza cilíndrica	acero
2220*	1	anillo dispersor	caucho

9.12 Grupo de sellado del eje M2

9.12.1 Retén mecánico M7N

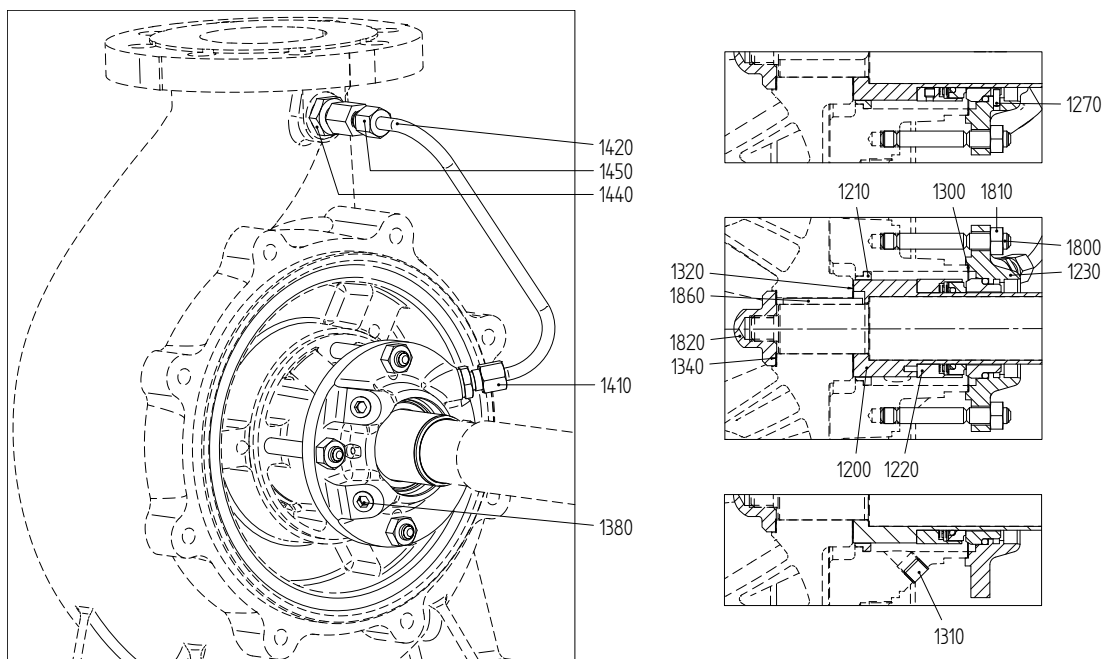


Figura 56: Retén mecánico M7N.

9.12.2 Retén mecánico MG12-G60

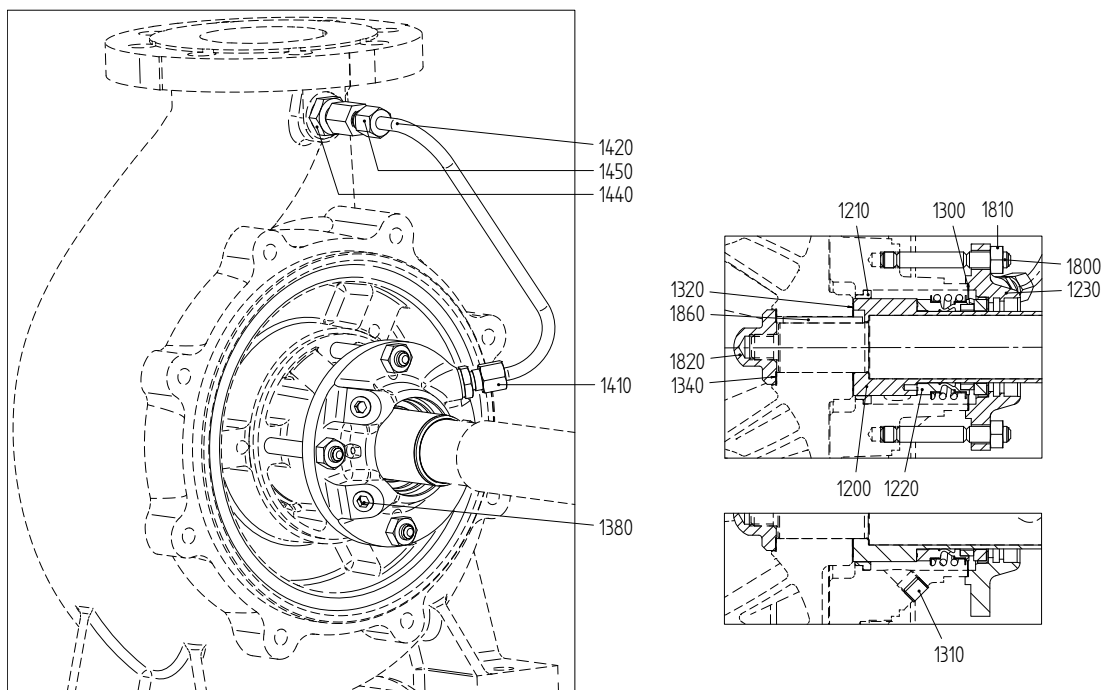


Figura 57: Retén mecánico MG12-G60.

## 9.12.3 Lista de recambios del grupo de sellado del eje M2

Artículo	Cantidad	Descripción	Material
1200*	1	casquillo del eje	acero inoxidable
1210*	1	casquillo de estrangulación	acero inoxidable
1220*	1	retén mecánico	-
1230	1	tapa del retén mecánico	acero inoxidable
1270	1	pasador de retención	acero inoxidable
1300*	1	junta	-
1310	1	tapón	acero inoxidable
1320*	1	junta	-
1340*	1	junta	-
1380	2	tapón	acero inoxidable
1410	1	acoplamiento macho	acero inoxidable
1420	1	tubo	acero inoxidable
1440	1	tetón reductor	acero inoxidable
1450	1	acoplamiento hembra	acero inoxidable
1800	4	espiga	acero inoxidable
1810	4	tuerca	acero inoxidable
1820*	1	tuerca de sombrerete	acero inoxidable
1860*	1	chaveta del impulsor	acero inoxidable

Artículo 1270 solo para M7N.

9.12.4 Junta mecánica M7N con diámetro interior cónico

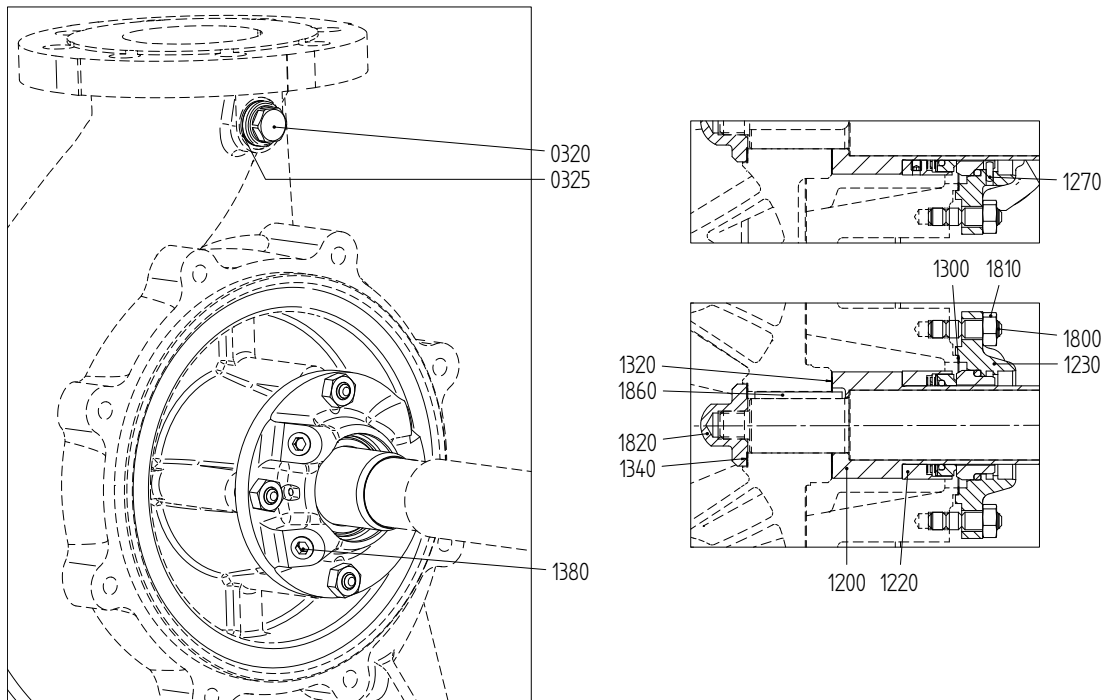


Figura 58: Retén mecánico M7N.

9.12.5 Junta mecánica MG12-G60 con diámetro interior cónico

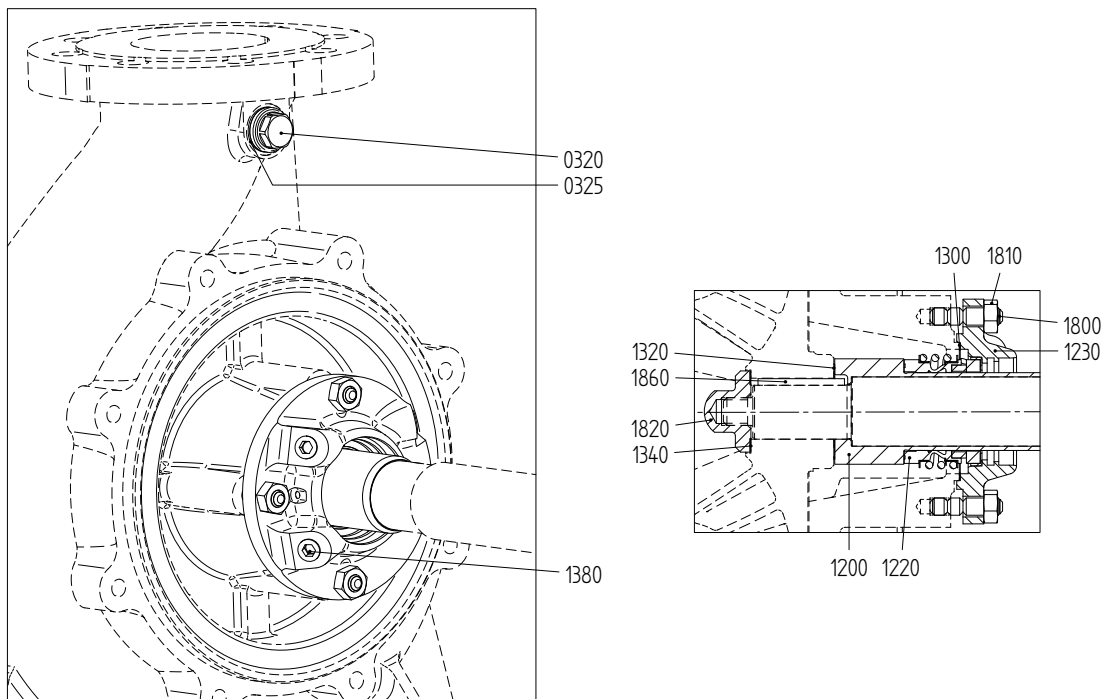


Figura 59: Retén mecánico MG12-G60.

## 9.12.6 Lista de recambios del grupo de sellado del eje M2 con diámetro interior cónico

<b>Artículo</b>	<b>Cantidad</b>	<b>Descripción</b>	<b>Material</b>
0320	1	tapón	acero inoxidable
0325	1	junta	PTFE
1200*	1	casquillo del eje	acero inoxidable
1220*	1	retén mecánico	-
1230	1	tapa del retén mecánico	acero inoxidable
1270	1	pasador de retención	acero inoxidable
1300*	1	junta	-
1320*	1	junta	-
1340*	1	junta	-
1380	3	tapón	acero inoxidable
1800	4	espiga	acero inoxidable
1810	4	tuerca	acero inoxidable
1820*	1	tuerca de sombrerete	acero inoxidable
1860*	1	chaveta del impulsor	acero inoxidable

Artículo 1270 solo para M7N.



9.12.7 Junta mecánica M7N con diámetro interior cónico y plano 11

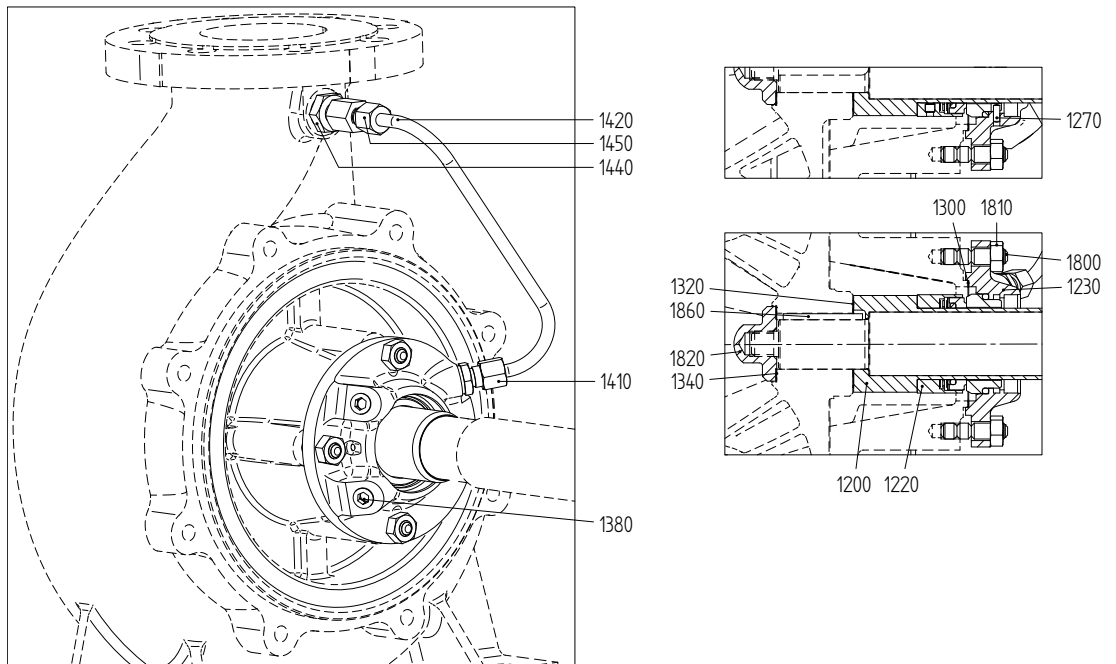


Figura 60: Retén mecánico M7N.

9.12.8 Junta mecánica MG12-G60 con diámetro interior cónico y plano 11

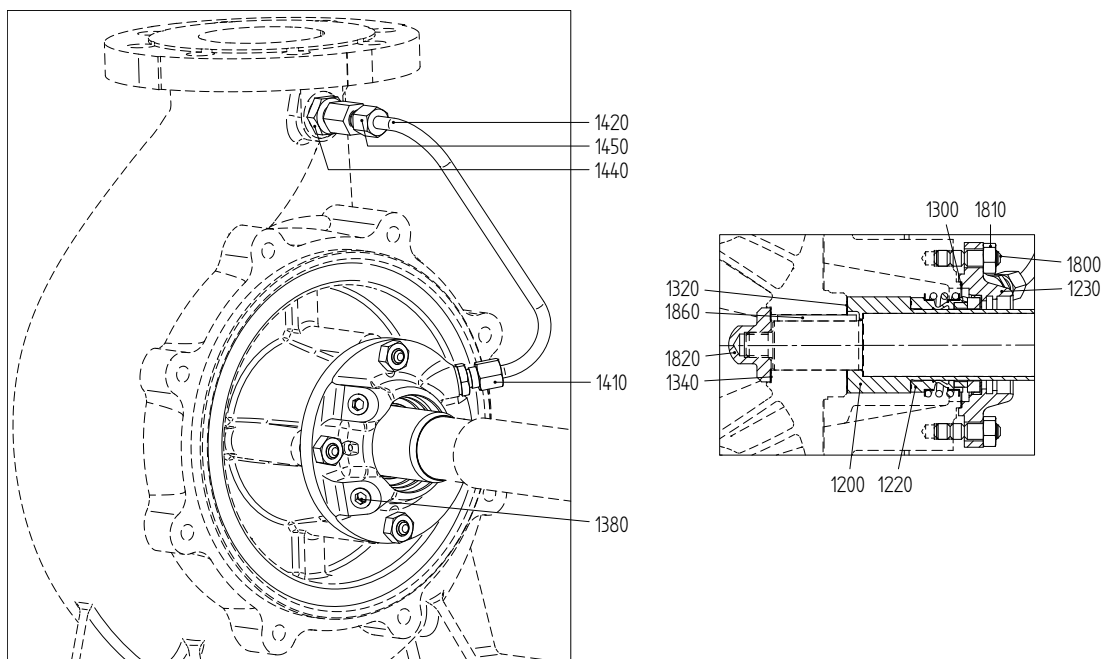


Figura 61: Retén mecánico MG12-G60.

9.12.9 Lista de recambios del grupo de sellado del eje M2 con diámetro interior cónico y plano  
11

Artículo	Cantidad	Descripción	Material
1200*	1	casquillo del eje	acero inoxidable
1220*	1	retén mecánico	-
1230	1	tapa del retén mecánico	acero inoxidable
1270	1	pasador de retención	acero inoxidable
1300*	1	junta	-
1320*	1	junta	-
1340*	1	junta	-
1380	2	tapón	acero inoxidable
1410	1	acoplamiento macho	acero inoxidable
1420	1	tubo	acero inoxidable
1440	1	tetón reductor	acero inoxidable
1450	1	acoplamiento hembra	acero inoxidable
1800	4	espiga	acero inoxidable
1810	4	tuerca	acero inoxidable
1820*	1	tuerca de sombrerete	acero inoxidable
1860*	1	chaveta del impulsor	acero inoxidable

Artículo 1270 solo para M7N.

9.13 Grupo de sellado del eje M3

9.13.1 Retén mecánico HJ92N

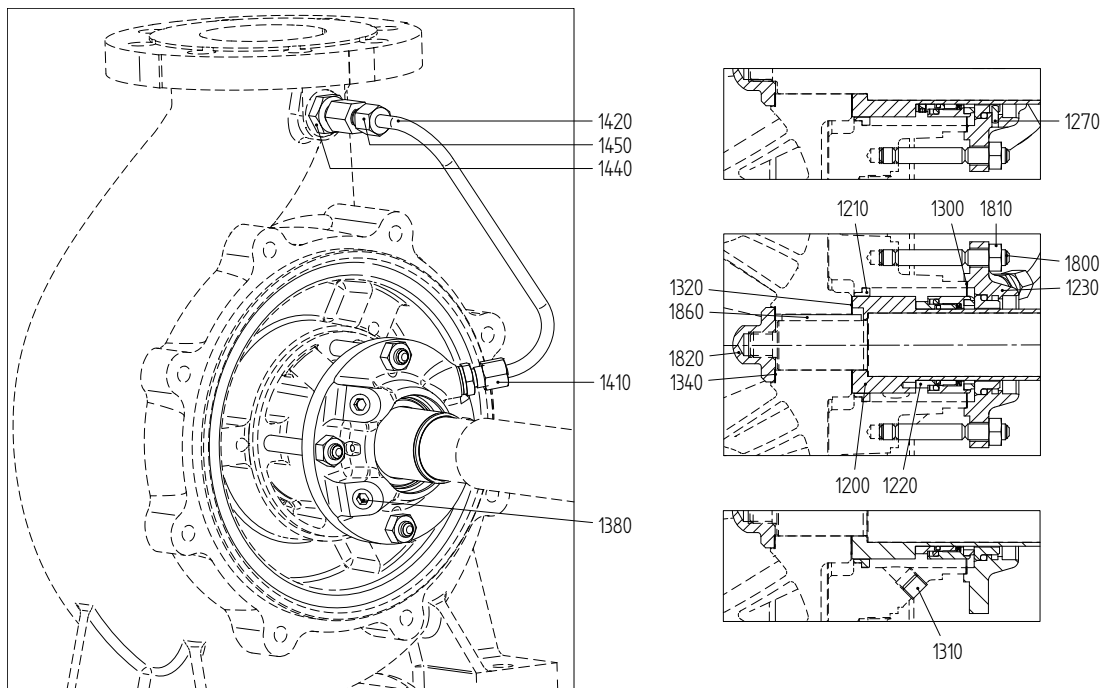


Figura 62: Retén mecánico HJ92N.

9.13.2 Lista de recambios de la junta mecánica HJ92N

Artículo	Cantidad	Descripción	Material
1200*	1	casquillo del eje	acero inoxidable
1210*	1	casquillo de estrangulación	acero inoxidable
1220*	1	retén mecánico	-
1230	1	tapa del retén mecánico	acero inoxidable
1270	1	pasador de retención	acero inoxidable
1300*	1	junta	-
1310	1	tapón	acero inoxidable
1320*	1	junta	-
1340*	1	junta	-
1380	2	tapón	acero inoxidable
1410	1	acoplamiento macho	acero inoxidable
1420	1	tubo	acero inoxidable
1440	1	tetón reductor	acero inoxidable
1450	1	acoplamiento hembra	acero inoxidable
1800	4	espiga	acero inoxidable
1810	4	tuerca	acero inoxidable
1820*	1	tuerca de sombrerete	acero inoxidable
1860*	1	chaveta del impulsor	acero inoxidable

## 9.13.3 Junta mecánica HJ92N con diámetro interior cónico

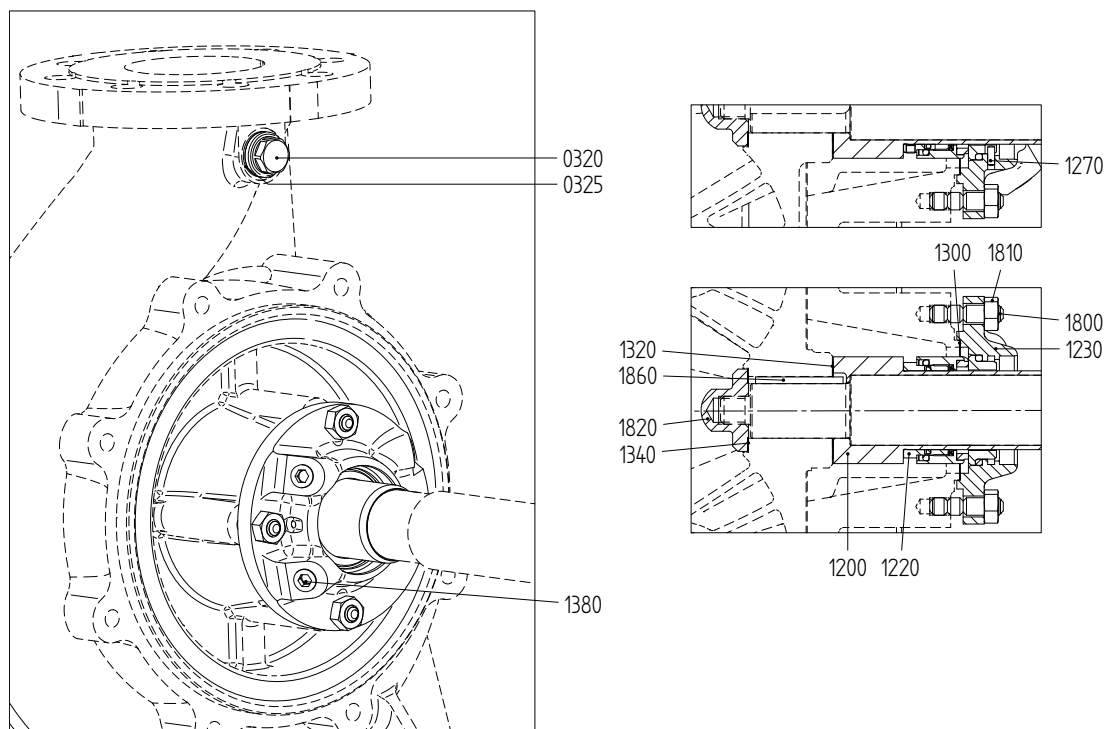


Figura 63: Retén mecánico HJ92N.

## 9.13.4 Lista de recambios de la junta mecánica HJ92N con diámetro interior cónico

Artículo	Cantidad	Descripción	Material
0320	1	tapón	acero inoxidable
0325	1	junta	PTFE
1200*	1	casquillo del eje	acero inoxidable
1220*	1	retén mecánico	-
1230	1	tapa del retén mecánico	acero inoxidable
1270	1	pasador de retención	acero inoxidable
1300*	1	junta	-
1320*	1	junta	-
1340*	1	junta	-
1380	3	tapón	acero inoxidable
1800	4	espiga	acero inoxidable
1810	4	tuerca	acero inoxidable
1820*	1	tuerca de sombrerete	acero inoxidable
1860*	1	chaveta del impulsor	acero inoxidable

9.13.5 Junta mecánica HJ92N con diámetro interior cónico y plano 11

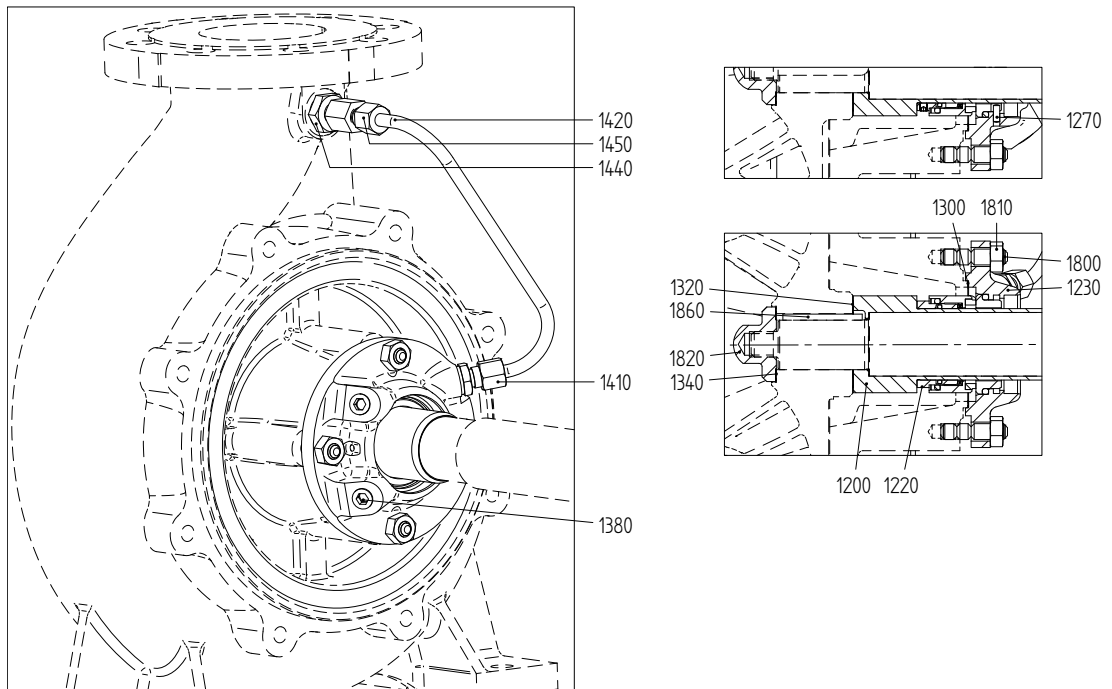


Figura 64: Retén mecánico HJ92N.

9.13.6 Lista de piezas de la junta mecánica JH92N con diámetro interior cónico y plano 11

Artículo	Cantidad	Descripción	Material
1200*	1	casquillo del eje	acero inoxidable
1220*	1	retén mecánico	-
1230	1	tapa del retén mecánico	acero inoxidable
1270	1	pasador de retención	acero inoxidable
1300*	1	junta	-
1320*	1	junta	-
1340*	1	junta	-
1380	2	tapón	acero inoxidable
1410	1	acoplamiento macho	acero inoxidable
1420	1	tubo	acero inoxidable
1440	1	tetón reductor	acero inoxidable
1450	1	acoplamiento hembra	acero inoxidable
1800	4	espiga	acero inoxidable
1810	4	tuerca	acero inoxidable
1820*	1	tuerca de sombrerete	acero inoxidable
1860*	1	chaveta del impulsor	acero inoxidable

## 9.14 Grupo de sellado del eje MQ2

### 9.14.1 Retén mecánico MQ2 - M7N

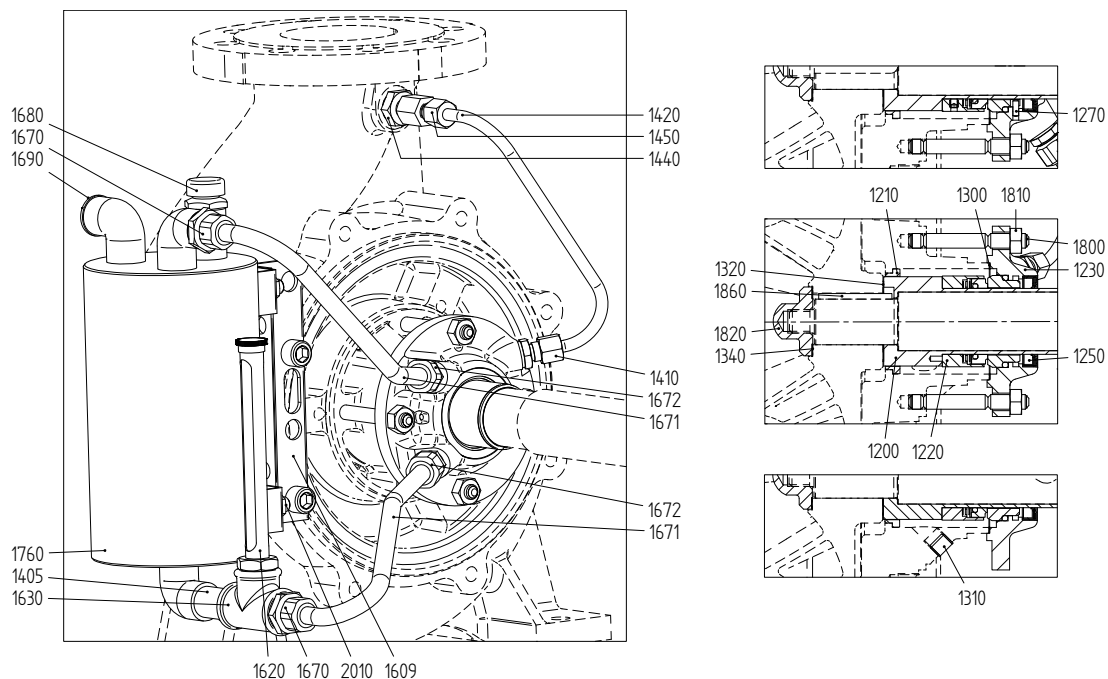


Figura 65: Retén mecánico MQ2 - M7N.

### 9.14.2 Retén mecánico MQ2 - MG12-G60

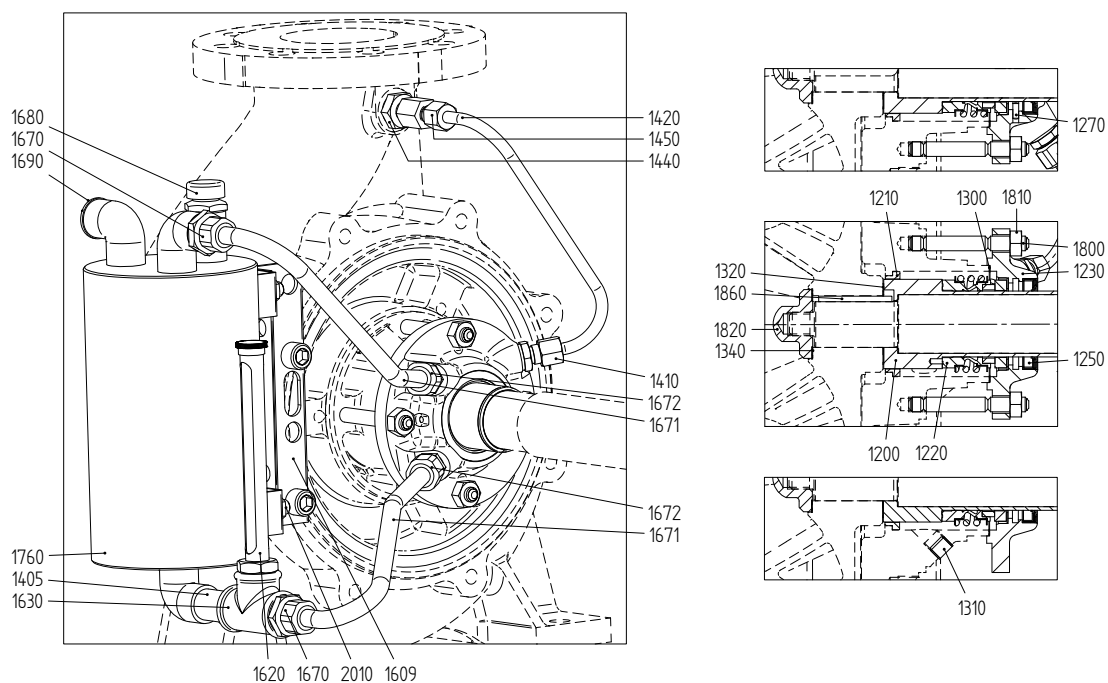


Figura 66: Retén mecánico MQ2 - MG12-G60.

## 9.14.3 Lista de recambios del grupo de sellado del eje MQ2 - M7N / MG12-G60

Artículo	Cantidad	Descripción	Material
1200*	1	casquillo del eje	acero inoxidable + QPQ
1210*	1	casquillo de estrangulación	acero inoxidable
1220*	1	retén mecánico	-
1230	1	tapa del retén mecánico	acero inoxidable
1250*	1	junta de poliestireno	PTFE
1270	1	pasador de retención	acero inoxidable
1300*	1	junta	-
1310	1	tapón	acero inoxidable
1320*	1	junta	-
1340*	1	junta	-
1405	1	tetón de tubo	acero inoxidable
1410	1	acoplamiento macho	acero inoxidable
1420	1	tubo	acero inoxidable
1440	1	tetón reductor	acero inoxidable
1450	1	acoplamiento hembra	acero inoxidable
1609	1	soporte del depósito	acero
1620	1	indicador de nivel de líquido	latón
1630	1	racor en T	acero inoxidable
1670	2	acoplamiento macho	acero inoxidable
1671	1	tubo	acero inoxidable
1672	2	acoplamiento macho	acero inoxidable
1680	1	tapón de llenado de aceite	-
1690	1	tapón	acero inoxidable
1760	1	depósito	acero inoxidable
1800	4	espiga	acero inoxidable
1810	4	tuerca	acero inoxidable
1820*	1	tuerca de sombrerete	acero inoxidable
1860*	1	chaveta del impulsor	acero inoxidable
2010	2	tuerca	acero inoxidable

QPQ = Quench-Polish-Quench (proceso de tratamiento de metales en caliente)

## 9.14.4 Junta mecánica MQ2 - M7N con diámetro interior cónico

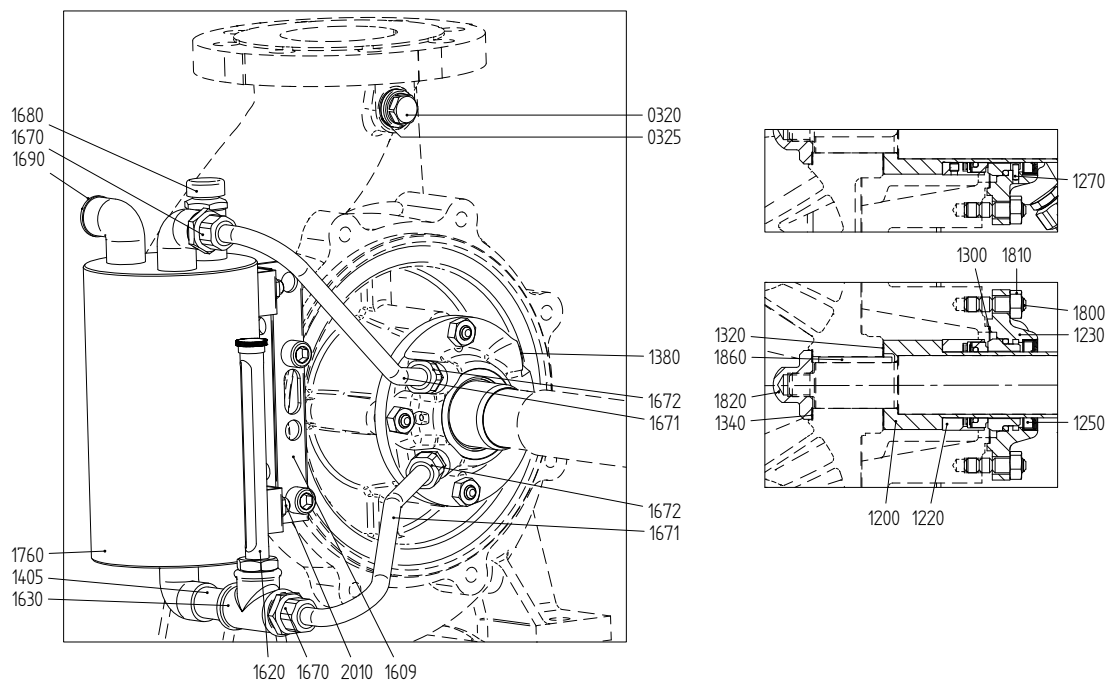


Figura 67: Retén mecánico MQ2 - M7N.

## 9.14.5 Junta mecánica MQ2 - MG12-G60 diámetro interior cónico

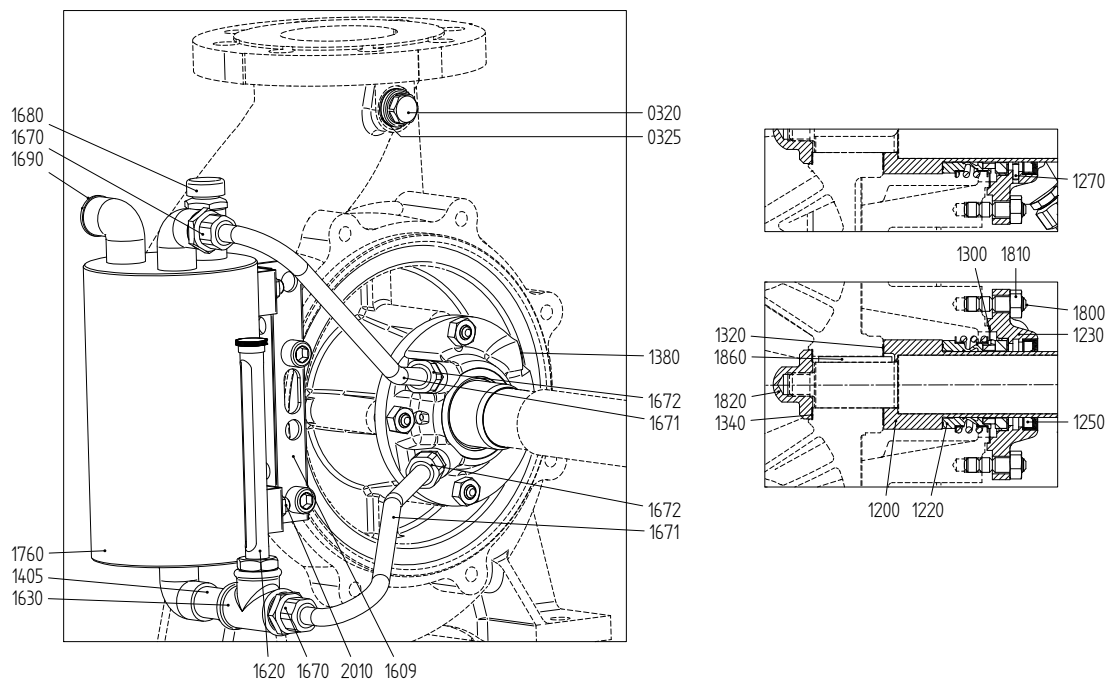


Figura 68: Retén mecánico MQ2 - MG12-G60.



## 9.14.6 Lista de recambios del grupo de sellado del eje MQ2 - M7N / MG12-G60 con diámetro interior cónico

Artículo	Cantidad	Descripción	Material
0320	1	tapón	acero inoxidable
0325	1	junta	PTFE
1200*	1	casquillo del eje	acero inoxidable + QPQ
1220*	1	retén mecánico	-
1230	1	tapa del retén mecánico	acero inoxidable
1250*	1	junta de poliestireno	PTFE
1270	1	pasador de retención	acero inoxidable
1300*	1	junta	-
1320*	1	junta	-
1340*	1	junta	-
1380	1	tapón	acero inoxidable
1405	1	tetón de tubo	acero inoxidable
1609	1	soporte del depósito	acero
1620	1	indicador de nivel de líquido	latón
1630	1	racor en T	acero inoxidable
1670	2	acoplamiento macho	acero inoxidable
1671	1	tubo	acero inoxidable
1672	2	acoplamiento macho	acero inoxidable
1680	1	tapón de llenado de aceite	-
1690	1	tapón	acero inoxidable
1760	1	depósito	acero inoxidable
1800	4	espiga	acero inoxidable
1810	4	tuerca	acero inoxidable
1820*	1	tuerca de sombrerete	acero inoxidable
1860*	1	chaveta del impulsor	acero inoxidable
2010	2	tuerca	acero inoxidable

QPQ = Quench-Polish-Quench (proceso de tratamiento de metales en caliente)

## 9.14.7 Junta mecánica MQ2 - M7N con diámetro interior cónico y plano 11

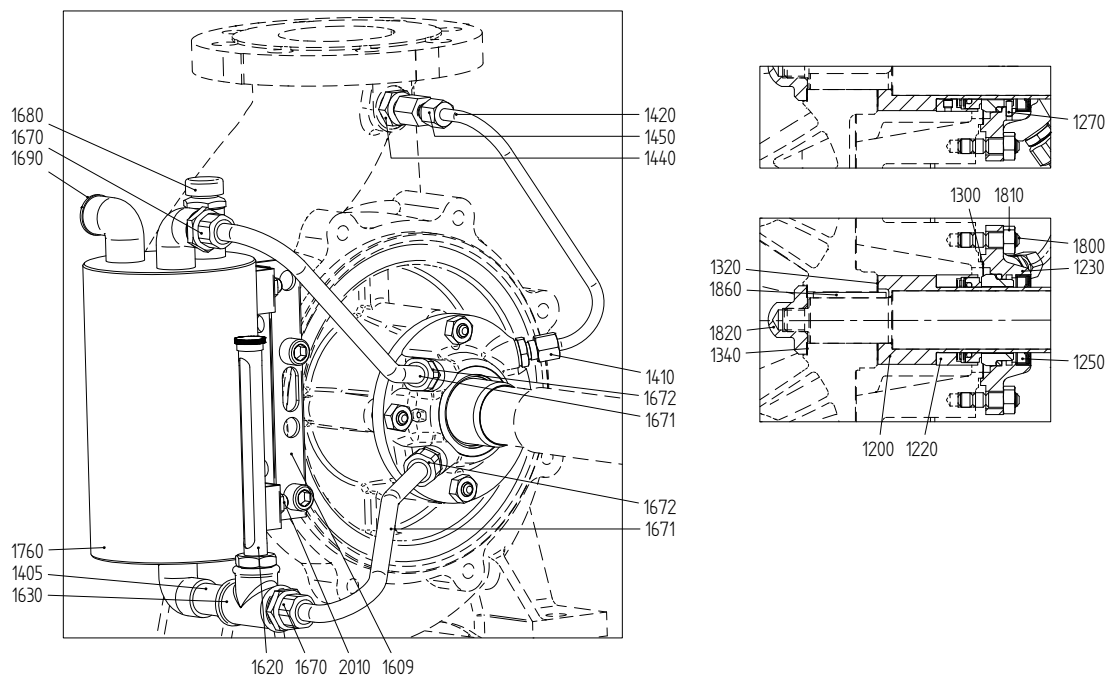


Figura 69: Retén mecánico MQ2 - M7N.

## 9.14.8 Junta mecánica MQ2 - MG12-G60 diámetro interior cónico y plano 11

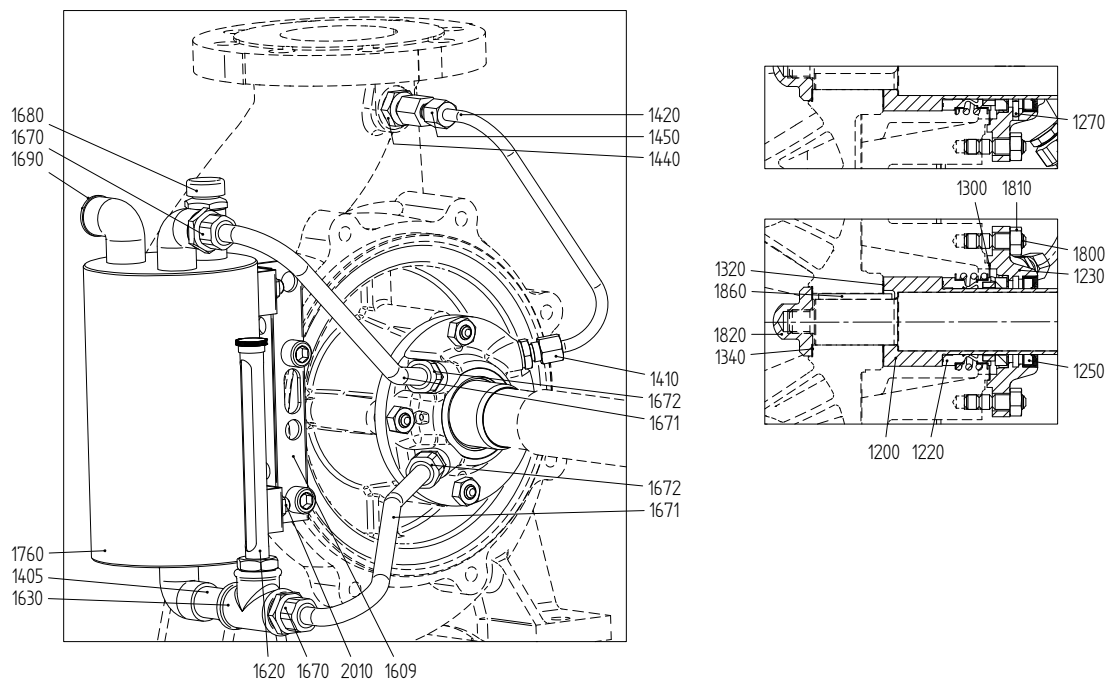


Figura 70: Retén mecánico MQ2 - MG12-G60.

## 9.14.9 Lista de piezas del grupo de sellado del eje MQ2 - M7N / MG 12-G60 con diámetro interior cónico y plano 11

Artículo	Cantidad	Descripción	Material
1200*	1	casquillo del eje	acero inoxidable + QPQ
1220*	1	retén mecánico	-
1230	1	tapa del retén mecánico	acero inoxidable
1250*	1	junta de poliestireno	PTFE
1270	1	pasador de retención	acero inoxidable
1300*	1	junta	-
1320*	1	junta	-
1340*	1	junta	-
1405	1	tetón de tubo	acero inoxidable
1410	1	acoplamiento macho	acero inoxidable
1420	1	tubo	acero inoxidable
1440	1	tetón reductor	acero inoxidable
1450	1	acoplamiento hembra	acero inoxidable
1609	1	soporte del depósito	acero
1620	1	indicador de nivel de líquido	latón
1630	1	racor en T	acero inoxidable
1670	2	acoplamiento macho	acero inoxidable
1671	1	tubo	acero inoxidable
1672	2	acoplamiento macho	acero inoxidable
1680	1	tapón de llenado de aceite	-
1690	1	tapón	acero inoxidable
1760	1	depósito	acero inoxidable
1800	4	espiga	acero inoxidable
1810	4	tuerca	acero inoxidable
1820*	1	tuerca de sombrerete	acero inoxidable
1860*	1	chaveta del impulsor	acero inoxidable
2010	2	tuerca	acero inoxidable

QPQ = Quench-Polish-Quench (proceso de tratamiento de metales en caliente)

## 9.15 Grupo de sellado del eje MQ3 - HJ92N

### 9.15.1 Retén mecánico MQ3 - HJ92N

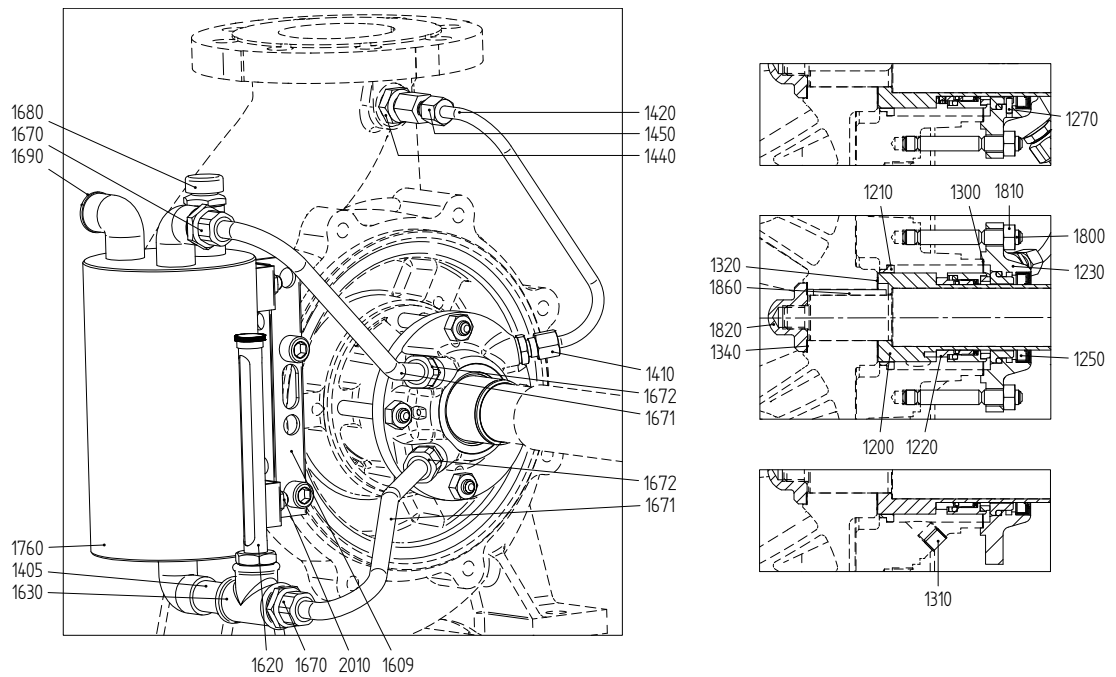


Figura 71: Retén mecánico MQ3 - HJ92N

## 9.15.2 Lista de recambios del grupo de sellado del eje MQ3 - HJ92N

Artículo	Cantidad	Descripción	Material
1200*	1	casquillo del eje	acero inoxidable + QPQ
1210*	1	casquillo de estrangulación	acero inoxidable
1220*	1	retén mecánico	-
1230	1	tapa del retén mecánico	acero inoxidable
1250*	1	junta de poliestireno	PTFE
1270	1	pasador de retención	acero inoxidable
1300*	1	junta	-
1310	1	tapón	acero inoxidable
1320*	1	junta	-
1340*	1	junta	-
1405	1	tetón de tubo	acero inoxidable
1410	1	acoplamiento macho	acero inoxidable
1420	1	tubo	acero inoxidable
1440	1	tetón reductor	acero inoxidable
1450	1	acoplamiento hembra	acero inoxidable
1609	1	soporte del depósito	acero
1620	1	indicador de nivel de líquido	latón
1630	1	racor en T	acero inoxidable
1670	2	acoplamiento macho	acero inoxidable
1671	1	tubo	acero inoxidable
1672	2	acoplamiento macho	acero inoxidable
1680	1	tapón de llenado de aceite	-
1690	1	tapón	acero inoxidable
1760	1	depósito	acero inoxidable
1800	4	espiga	acero inoxidable
1810	4	tuerca	acero inoxidable
1820*	1	tuerca de sombrerete	acero inoxidable
1860*	1	chaveta del impulsor	acero inoxidable
2010	2	tuerca	acero inoxidable

QPQ = Quench-Polish-Quench (proceso de tratamiento de metales en caliente)

## 9.15.3 Junta mecánica MQ3 - HJ92N diámetro interior cónico

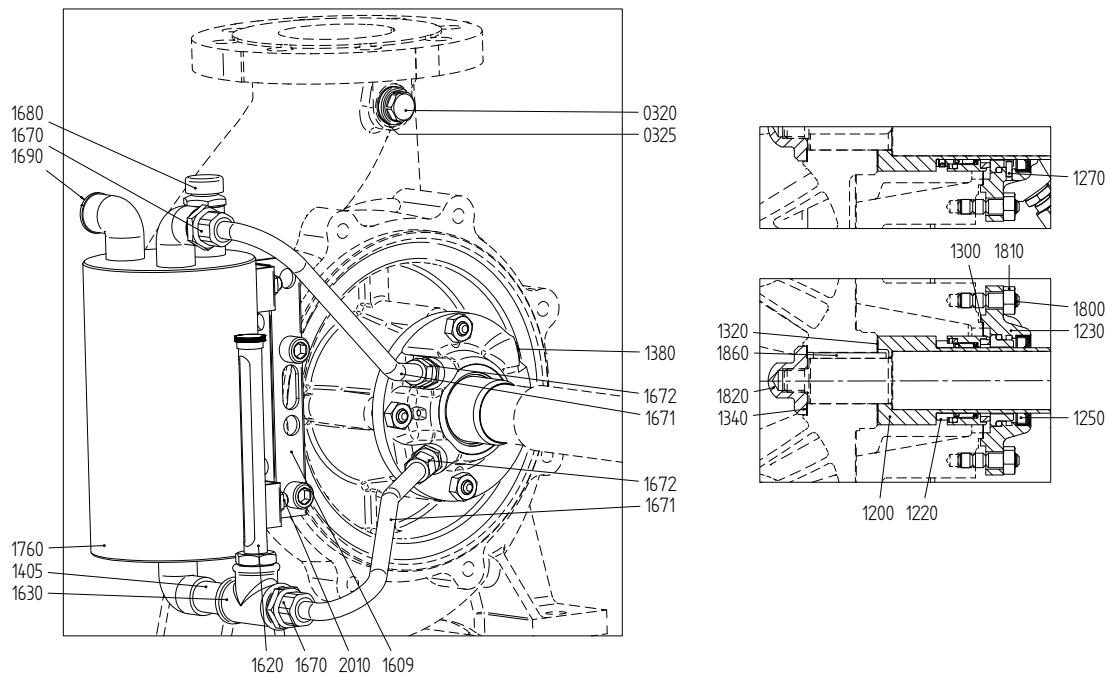


Figura 72: Retén mecánico MQ3 - HJ92N

## 9.15.4 Lista de recambios del grupo de sellado del eje MQ3 - HJ92N con diámetro interior cónico

Artículo	Cantidad	Descripción	Material
1200*	1	casquillo del eje	acero inoxidable + QPQ
1220*	1	retén mecánico	-
1230	1	tapa del retén mecánico	acero inoxidable
1250*	1	junta de poliestireno	PTFE
1270	1	pasador de retención	acero inoxidable
1300*	1	junta	-
1320*	1	junta	-
1340*	1	junta	-
1380	1	tapón	acero inoxidable
1405	1	tetón de tubo	acero inoxidable
1609	1	soporte del depósito	acero
1620	1	indicador de nivel de líquido	latón
1630	1	racor en T	acero inoxidable
1670	2	acoplamiento macho	acero inoxidable
1671	1	tubo	acero inoxidable
1672	2	acoplamiento macho	acero inoxidable
1680	1	tapón de llenado de aceite	-
1690	1	tapón	acero inoxidable
1760	1	depósito	acero inoxidable
1800	4	espiga	acero inoxidable
1810	4	tuerca	acero inoxidable
1820*	1	tuerca de sombrerete	acero inoxidable
1860*	1	chaveta del impulsor	acero inoxidable
2010	2	tuerca	acero inoxidable

QPQ = Quench-Polish-Quench (proceso de tratamiento de metales en caliente)

## 9.15.5 Junta mecánica MQ3 - HJ92N con diámetro interior cónico y plano 11

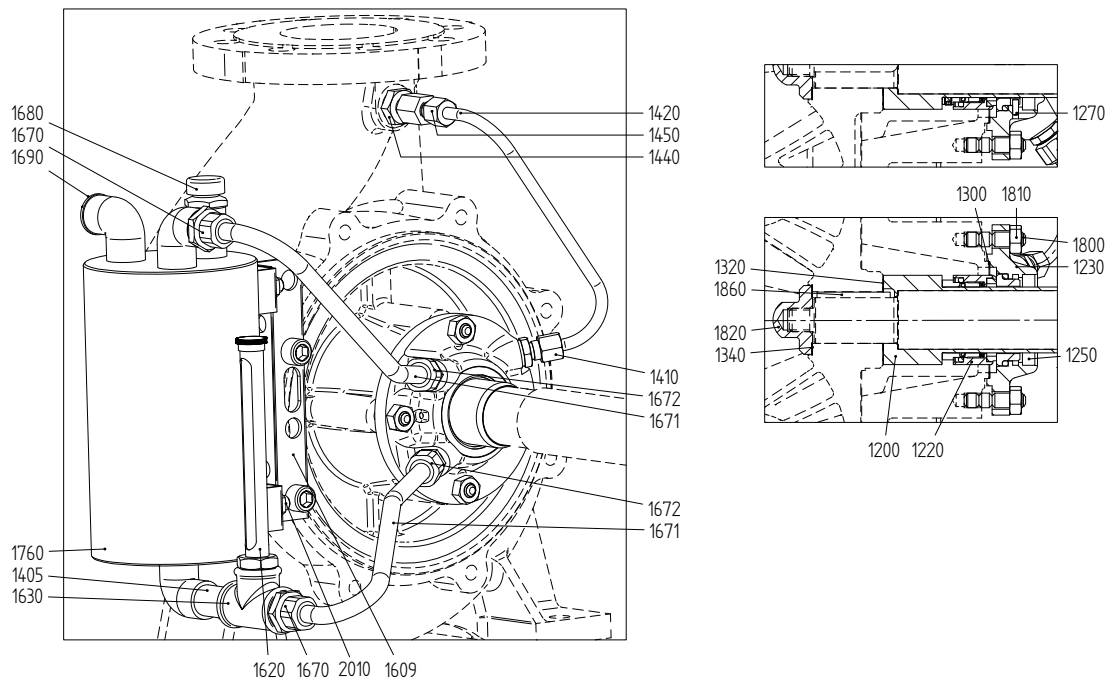


Figura 73: Retén mecánico MQ3 - HJ92N



## 9.15.6 Lista de recambios del grupo de sellado del eje MQ3 - HJ92 N diámetro interior cónico y plano 11

Artículo	Cantidad	Descripción	Material
1200*	1	casquillo del eje	acero inoxidable + QPQ
1220*	1	retén mecánico	-
1230	1	tapa del retén mecánico	acero inoxidable
1250*	1	junta de poliestireno	PTFE
1270	1	pasador de retención	acero inoxidable
1300*	1	junta	-
1320*	1	junta	-
1340*	1	junta	-
1405	1	tetón de tubo	acero inoxidable
1410	1	acoplamiento macho	acero inoxidable
1420	1	tubo	acero inoxidable
1440	1	tetón reductor	acero inoxidable
1450	1	acoplamiento hembra	acero inoxidable
1609	1	soporte del depósito	acero
1620	1	indicador de nivel de líquido	latón
1630	1	racor en T	acero inoxidable
1670	2	acoplamiento macho	acero inoxidable
1671	1	tubo	acero inoxidable
1672	2	acoplamiento macho	acero inoxidable
1680	1	tapón de llenado de aceite	-
1690	1	tapón	acero inoxidable
1760	1	depósito	acero inoxidable
1800	4	espiga	acero inoxidable
1810	4	tuerca	acero inoxidable
1820*	1	tuerca de sombrerete	acero inoxidable
1860*	1	chaveta del impulsor	acero inoxidable
2010	2	tuerca	acero inoxidable

QPQ = Quench-Polish-Quench (proceso de tratamiento de metales en caliente)

## 9.16 Grupo de sellado del eje MW2

### 9.16.1 Retén mecánico M7N

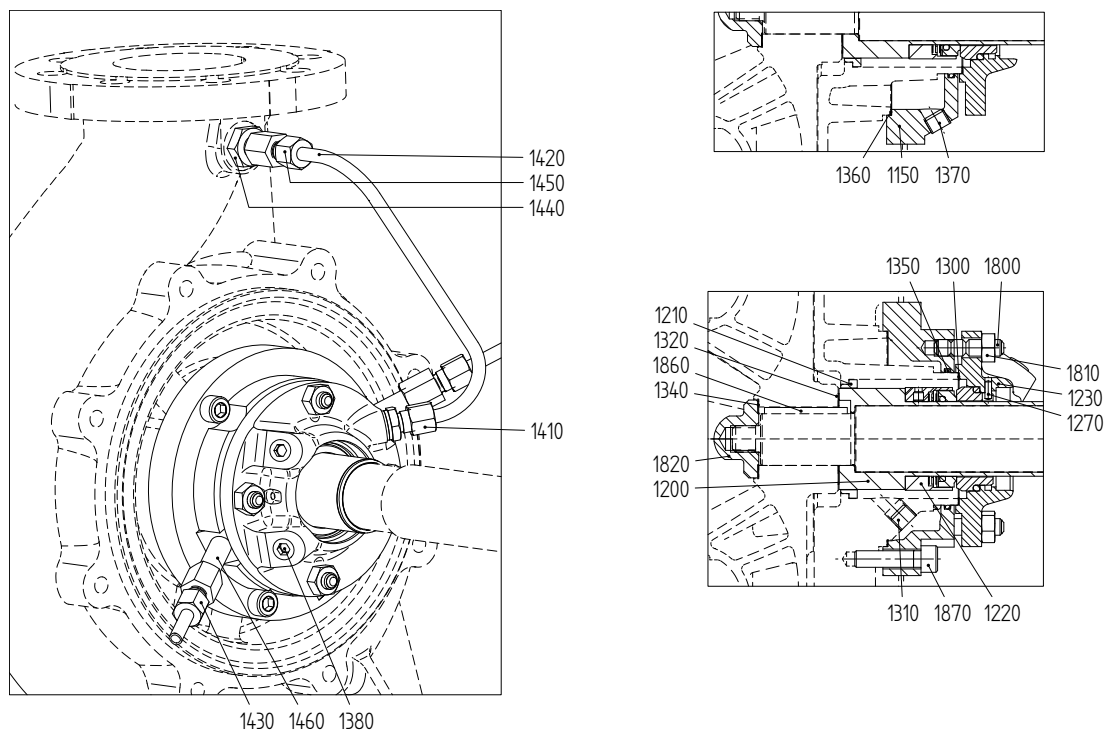


Figura 74: Retén mecánico MW2 - M7N.

### 9.16.2 Retén mecánico MG12-G60

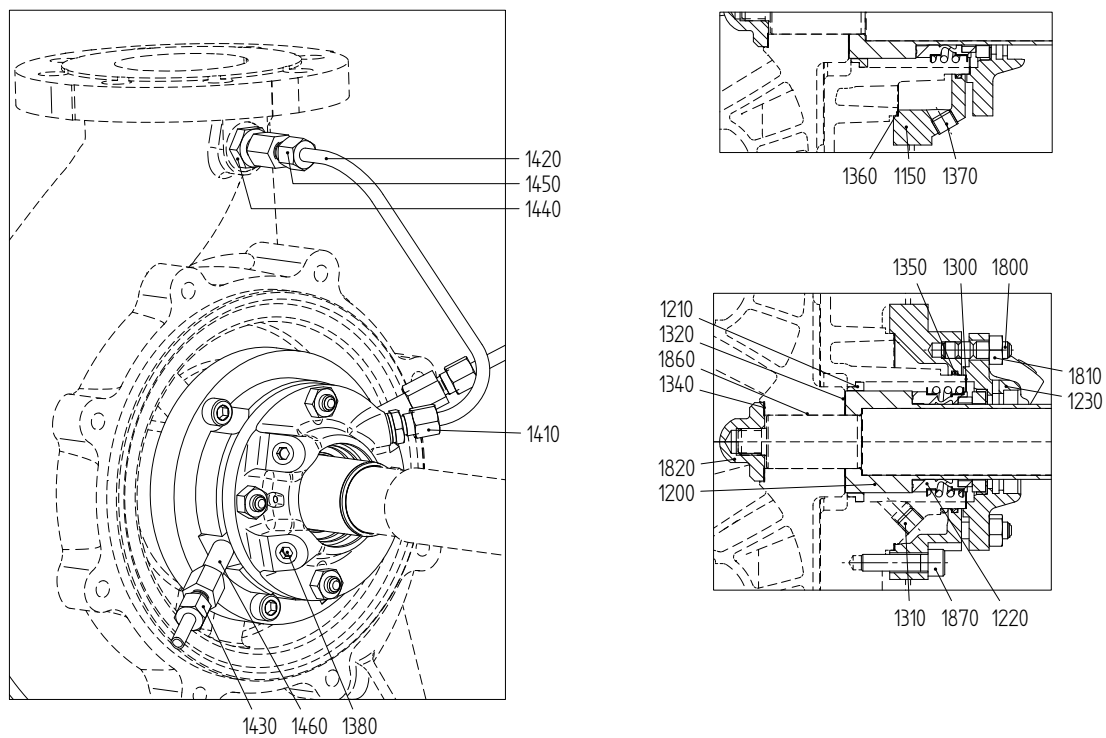


Figura 75: Retén mecánico MW2 - MG12-G60.

## 9.16.3 Lista de recambios del grupo de sellado del eje MW2

Artículo	Cantidad	Descripción	Material
1150	1	camisa de refrigeración	hierro fundido
1200*	1	casquillo del eje	acero inoxidable
1210*	1	casquillo de estrangulación	acero inoxidable
1220*	1	retén mecánico	-
1230	1	tapa del retén mecánico	acero inoxidable
1270	1	pasador de retención	acero inoxidable
1300*	1	junta	-
1310	1	tapón	acero inoxidable
1320*	1	junta	-
1340*	1	junta	-
1350	1	junta tórica	caucho
1360*	1	junta	-
1370	2	tapón	acero inoxidable
1380	2	tapón	acero inoxidable
1410	1	acoplamiento macho	acero inoxidable
1420	1	tubo	acero inoxidable
1430	2	acoplamiento macho	acero inoxidable
1440	1	tetón reductor	acero inoxidable
1450	1	acoplamiento hembra	acero inoxidable
1460	2	tetón de tubo	acero inoxidable
1800	4	espiga	acero inoxidable
1810	4	tuerca	acero inoxidable
1820*	1	tuerca de sombrerete	acero inoxidable
1860*	1	chaveta del impulsor	acero inoxidable
1870	3	tornillo de cabeza cilíndrica	acero inoxidable

Artículo 1270 solo para M7N.

## 9.17 Grupo de sellado del eje MW3

### 9.17.1 Retén mecánico HJ92N

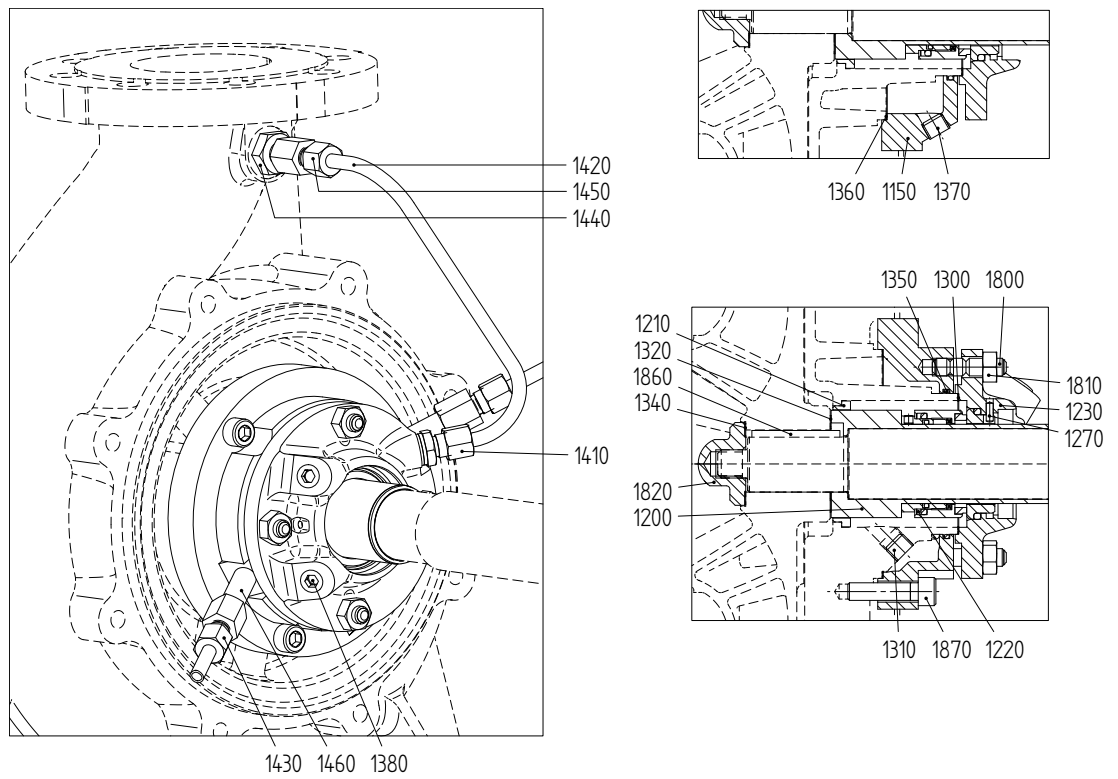


Figura 76: Retén mecánico MW3 - HJ92N.

## 9.17.2 Lista de recambios del grupo de sellado del eje MW3

Artículo	Cantidad	Descripción	Material
1150	1	camisa de refrigeración	hierro fundido
1200*	1	casquillo del eje	acero inoxidable
1210*	1	casquillo de estrangulación	acero inoxidable
1220*	1	retén mecánico	-
1230	1	tapa del retén mecánico	acero inoxidable
1270	1	pasador de retención	acero inoxidable
1300*	1	junta	-
1310	1	tapón	acero inoxidable
1320*	1	junta	-
1340*	1	junta	-
1350	1	junta tórica	caucho
1360*	1	junta	-
1370	1	tapón	acero inoxidable
1380	2	tapón	acero inoxidable
1410	1	acoplamiento macho	acero inoxidable
1420	1	tubo	acero inoxidable
1430	2	acoplamiento macho	acero inoxidable
1440	1	tetón reductor	acero inoxidable
1450	1	acoplamiento hembra	acero inoxidable
1460	2	tetón de tubo	acero inoxidable
1800	4	espiga	acero inoxidable
1810	4	tuerca	acero inoxidable
1820*	1	tuerca de sombrerete	acero inoxidable
1860*	1	chaveta del impulsor	acero inoxidable
1870	3	tornillo de cabeza cilíndrica	acero inoxidable

## 9.18 Grupo de sellado del eje C2

### 9.18.1 Junta de cartucho C2 - UNITEX

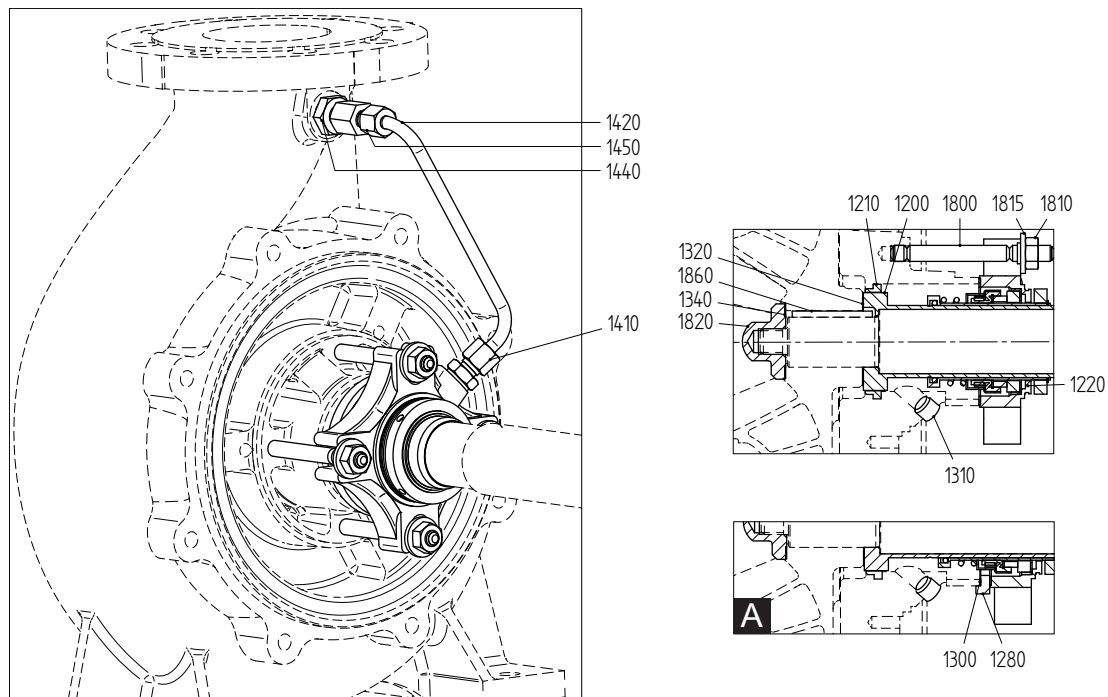


Figura 77: Retén mecánico C2 - UNITEX (A = gr. coj.2 y 3).

### 9.18.2 Lista de recambios del grupo de sellado del eje C2 - UNITEX

Artículo	Cantidad	Descripción	Material
1200*	1	casquillo del eje	acero inoxidable
1210*	1	casquillo de estrangulación	acero inoxidable
1220*	1	junta de cartucho	-
1280	1	anillo reductor	acero inoxidable
1300*	1	junta	-
1310	1	tapón	acero inoxidable
1320*	1	junta	-
1340*	1	junta	-
1410	1	acoplamiento macho	acero inoxidable
1420	1	tubo	acero inoxidable
1440	1	tetón reductor	acero inoxidable
1450	1	acoplamiento hembra	acero inoxidable
1800	4	espiga	acero inoxidable
1810	4	tuerca	acero inoxidable
1815	4	arandela plana	acero inoxidable
1820*	1	tuerca de sombrerete	acero inoxidable
1860*	1	chaveta del impulsor	acero inoxidable

9.18.3 Junta de cartucho C2 - UNITEX con diámetro interior cónico

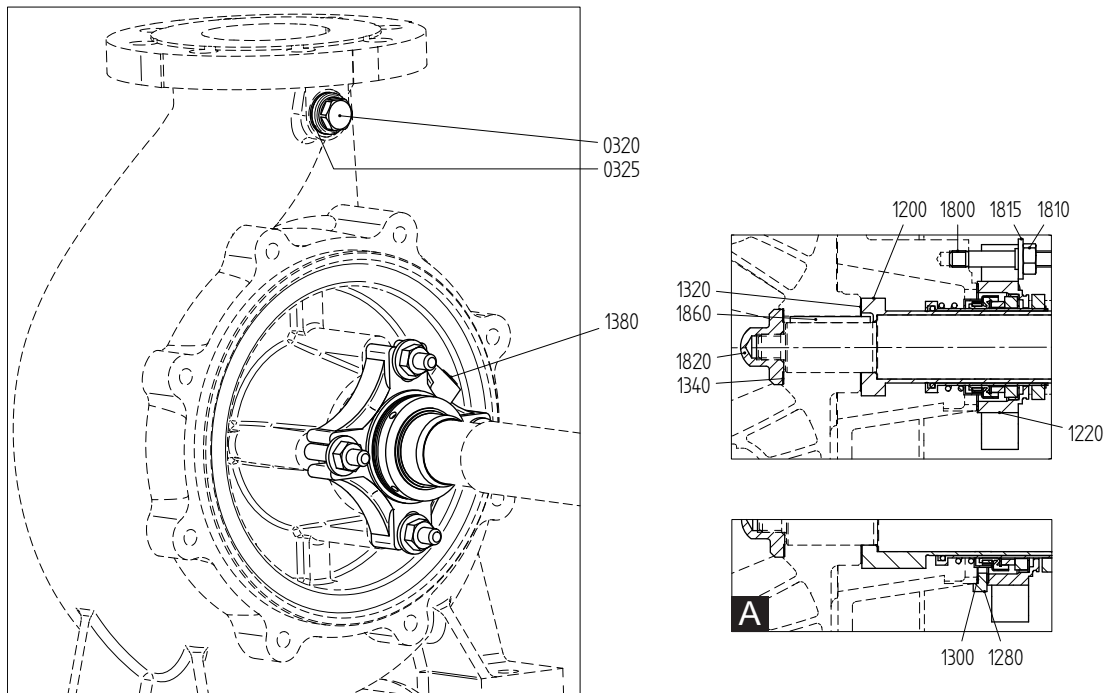


Figura 78: Retén mecánico C2 - UNITEX (A = gr. coj.2 y 3).

9.18.4 Lista de recambios del grupo de sellado del eje C2 - UNITEX con diámetro interior cónico

Artículo	Cantidad	Descripción	Material
1200*	1	casquillo del eje	acero inoxidable
1220*	1	junta de cartucho	-
1280	1	anillo reductor	acero inoxidable
1300*	1	junta	-
1320*	1	junta	-
1340*	1	junta	-
1380	1	tapón	acero inoxidable
1800	4	espiga	acero inoxidable
1810	4	tuerca	acero inoxidable
1815	4	arandela plana	acero inoxidable
1820*	1	tuerca de sombrerete	acero inoxidable
1860*	1	chaveta del impulsor	acero inoxidable

## 9.18.5 Junta de cartucho C2 - UNITEX con diámetro interior cónico y plano 11

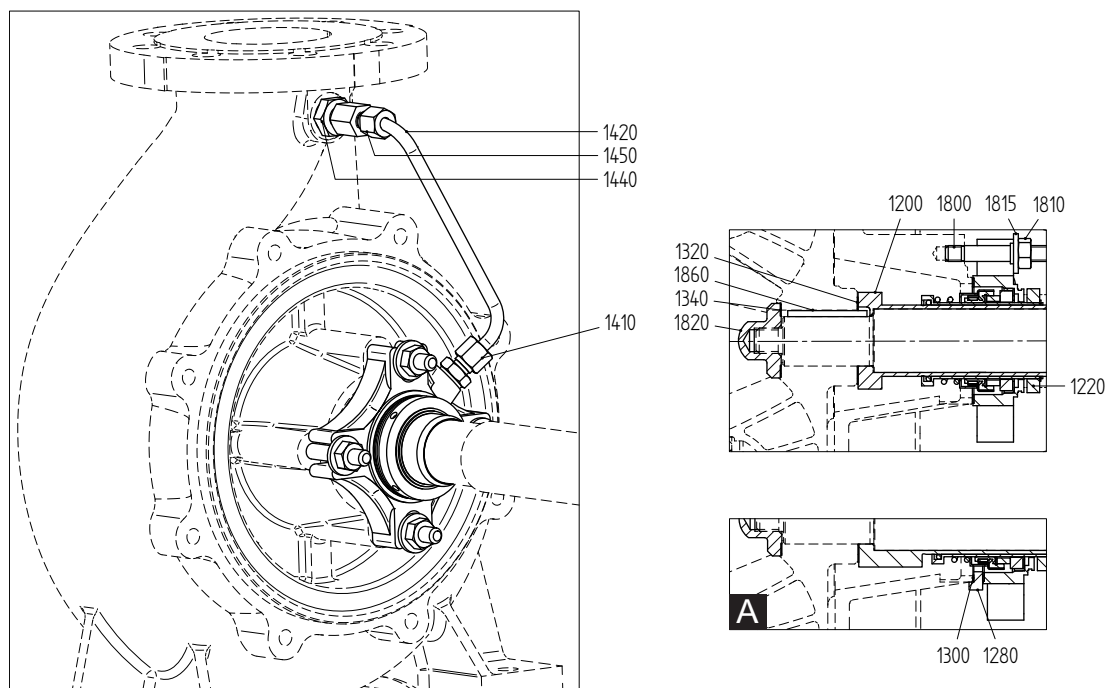


Figura 79: Retén mecánico C2 - UNITEX (A = gr. coj.2 y 3).

## 9.18.6 Lista de recambios del grupo de sellado del eje C2 - UNITEX con diámetro interior cónico y plano 11

Artículo	Cantidad	Descripción	Material
1200*	1	casquillo del eje	acero inoxidable
1220*	1	junta de cartucho	-
1280	1	anillo reductor	acero inoxidable
1300*	1	junta	-
1320*	1	junta	-
1340*	1	junta	-
1410	1	acoplamiento macho	acero inoxidable
1420	1	tubo	acero inoxidable
1440	1	tetón reductor	acero inoxidable
1450	1	acoplamiento hembra	acero inoxidable
1800	4	espiga	acero inoxidable
1810	4	tuerca	acero inoxidable
1815	4	arandela plana	acero inoxidable
1820*	1	tuerca de sombrerete	acero inoxidable
1860*	1	chaveta del impulsor	acero inoxidable



9.19 Grupo de sellado del eje C3

9.19.1 Sello de cartucho C3 - CARTEX SN

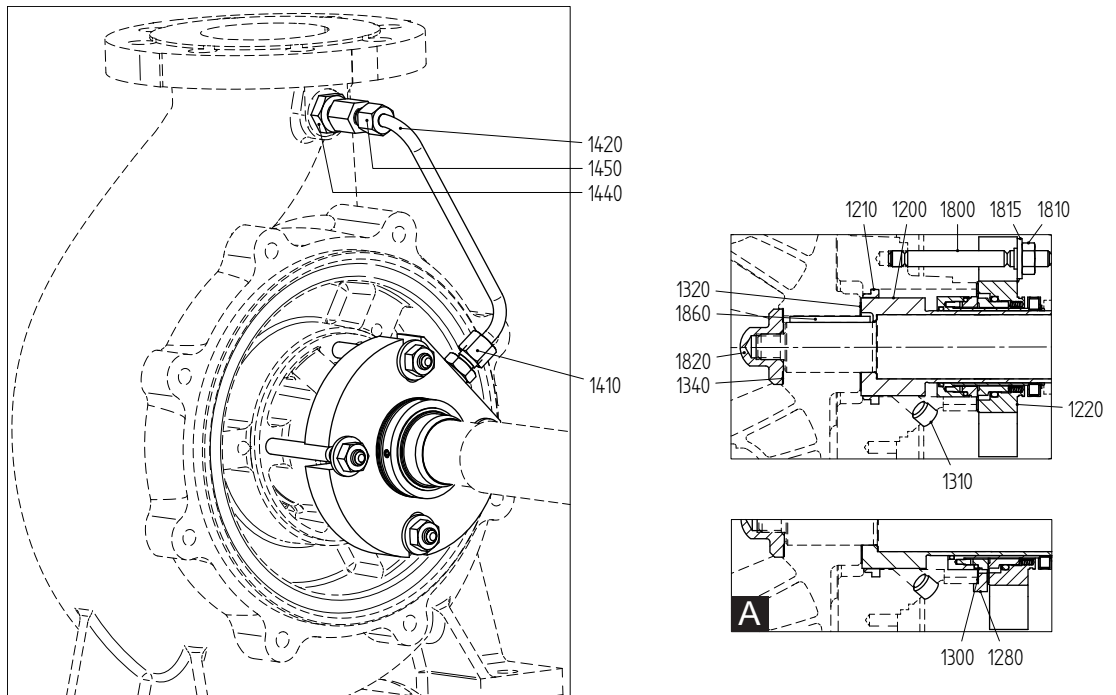


Figura 80: Retén mecánico C3 - CARTEX SN (A = gr. coj. 3).

9.19.2 Lista de recambios del grupo de sellado del eje C3 - CARTEX SN

Artículo	Cantidad	Descripción	Material
1200*	1	casquillo del eje	acero inoxidable
1210*	1	casquillo de estrangulación	acero inoxidable
1220*	1	junta de cartucho	-
1280	1	anillo reductor	acero inoxidable
1300*	1	junta	-
1310	1	tapón	acero inoxidable
1320*	1	junta	-
1340*	1	junta	-
1410	1	acoplamiento macho	acero inoxidable
1420	1	tubo	acero inoxidable
1440	1	tetón reductor	acero inoxidable
1450	1	acoplamiento hembra	acero inoxidable
1800	4	espiga	acero inoxidable
1810	4	tuerca	acero inoxidable
1815	4	arandela plana	acero inoxidable
1820*	1	tuerca de sombrerete	acero inoxidable
1860*	1	chaveta del impulsor	acero inoxidable

artículo 1280 y 1300 sólo para grupo de cojinetes 3.

## 9.19.3 Sello de cartucho C3 - CARTEX SN con diámetro interior cónico

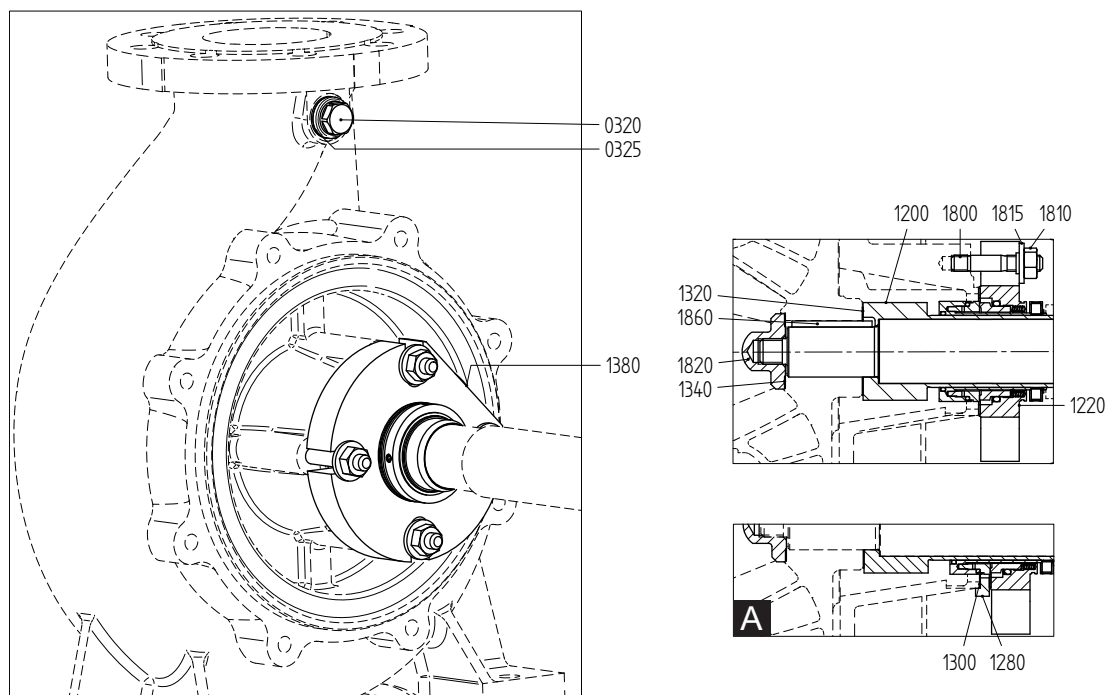


Figura 81: Retén mecánico C3 - CARTEX SN (A = gr. coj. 3).

## 9.19.4 Lista de recambios del grupo de sellado del eje C3 - CARTEX SN con diámetro interior cónico

Artículo	Cantidad	Descripción	Material
1200*	1	casquillo del eje	acero inoxidable
1220*	1	junta de cartucho	-
1280	1	anillo reductor	acero inoxidable
1300*	1	junta	-
1320*	1	junta	-
1340*	1	junta	-
1380	1	tapón	acero inoxidable
1800	4	espiga	acero inoxidable
1810	4	tuerca	acero inoxidable
1815	4	arandela plana	acero inoxidable
1820*	1	tuerca de sombrerete	acero inoxidable
1860*	1	chaveta del impulsor	acero inoxidable

artículo 1280 y 1300 sólo para grupo de cojinetes 3.

9.19.5 Sello de cartucho C3 - CARTEX SN con diámetro interior cónico y plano 11

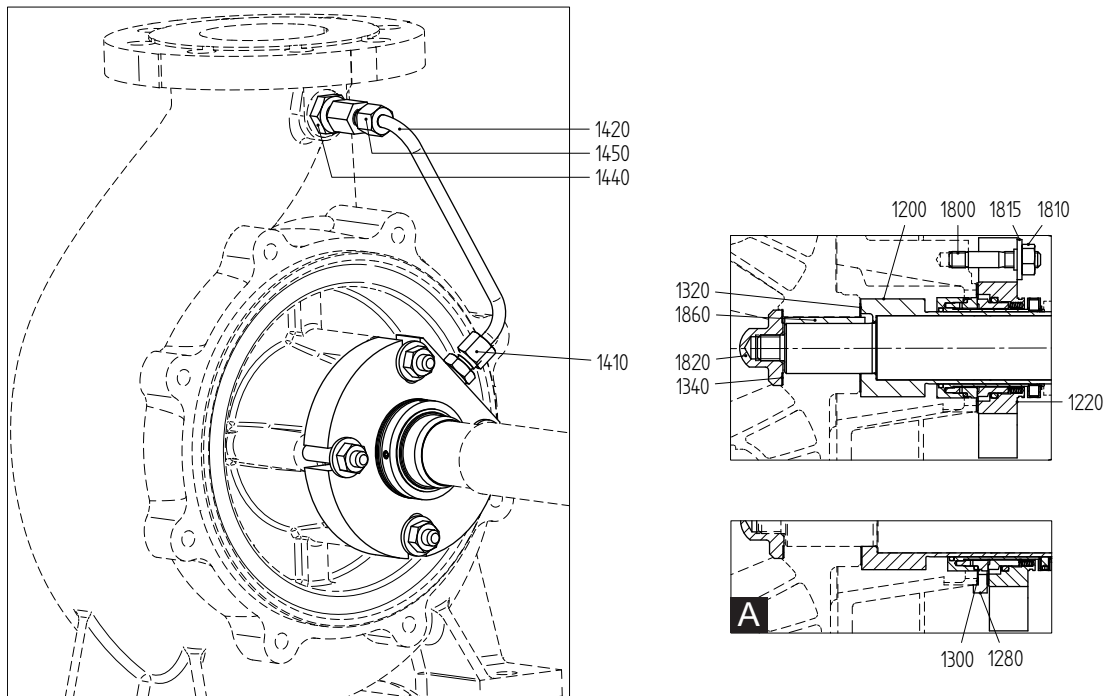


Figura 82: Retén mecánico C3 - CARTEX SN (A = gr. coj. 3).

9.19.6 Lista de recambios del grupo de sellado del eje C3 - CARTEX SN con diámetro interior cónico y plano 11

Artículo	Cantidad	Descripción	Material
1200*	1	casquillo del eje	acero inoxidable
1220*	1	junta de cartucho	-
1280	1	anillo reductor	acero inoxidable
1300*	1	junta	-
1320*	1	junta	-
1340*	1	junta	-
1410	1	acoplamiento macho	acero inoxidable
1420	1	tubo	acero inoxidable
1440	1	tetón reductor	acero inoxidable
1450	1	acoplamiento hembra	acero inoxidable
1800	4	espiga	acero inoxidable
1810	4	tuerca	acero inoxidable
1815	4	arandela plana	acero inoxidable
1820*	1	tuerca de sombrerete	acero inoxidable
1860*	1	chaveta del impulsor	acero inoxidable

artículo 1280 y 1300 sólo para grupo de cojinetes 3.

## 9.20 Grupo de sellado del eje CQ3

### 9.20.1 Junta de cartucho CQ3 - CARTEX QN

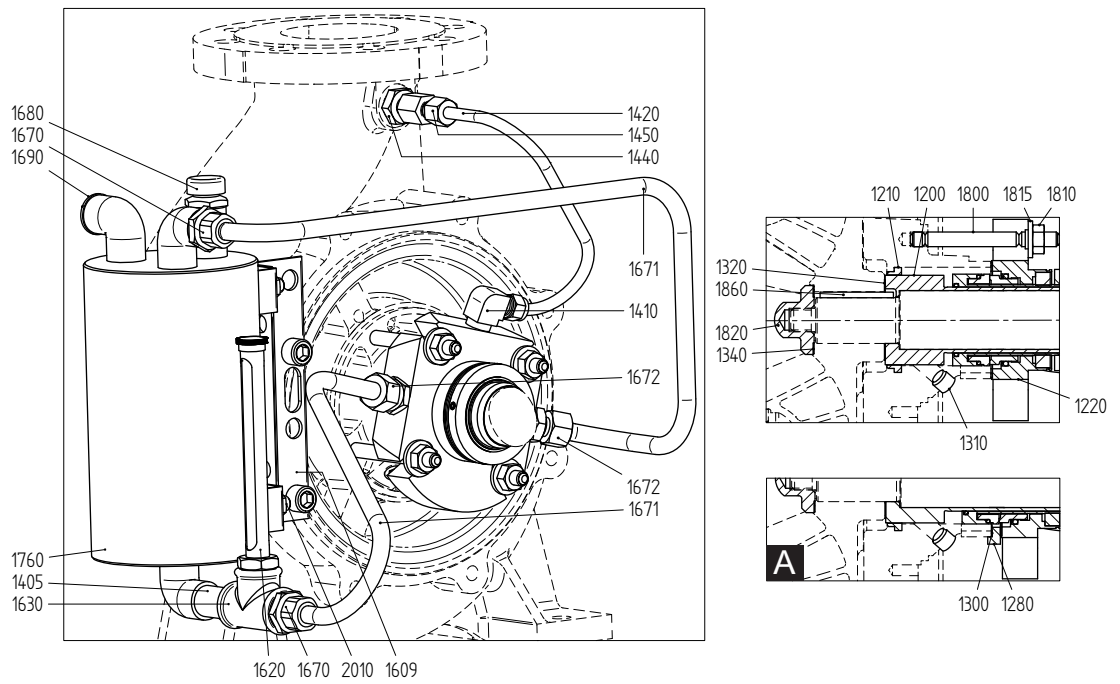


Figura 83: Retén mecánico CQ3 - CARTEX QN (A = gr. coj. 3).

## 9.20.2 Lista de recambios del grupo de sellado del eje CQ3 - CARTEX QN

Artículo	Cantidad	Descripción	Material
1200*	1	casquillo del eje	acero inoxidable
1210*	1	casquillo de estrangulación	acero inoxidable
1220*	1	junta de cartucho	-
1280	1	anillo reductor	acero inoxidable
1300*	1	junta	-
1310	1	tapón	acero inoxidable
1320*	1	junta	-
1340*	1	junta	-
1405	1	tetón de tubo	acero inoxidable
1410	1	codo	acero inoxidable
1420	1	tubo	acero inoxidable
1440	1	tetón reductor	acero inoxidable
1450	1	acoplamiento hembra	acero inoxidable
1609	1	soporte del depósito	acero
1620	1	indicador de nivel de líquido	latón
1630	1	racor en T	acero inoxidable
1670	2	acoplamiento macho	acero inoxidable
1671	1	tubo	acero inoxidable
1672	2	acoplamiento macho	acero inoxidable
1680	1	tapón de llenado de aceite	-
1690	1	tapón	acero inoxidable
1760	1	depósito	acero inoxidable
1800	4	espiga	acero inoxidable
1810	4	tuerca	acero inoxidable
1815	4	arandela plana	acero inoxidable
1820*	1	tuerca de sombrerete	acero inoxidable
1860*	1	chaveta del impulsor	acero inoxidable
2010	2	tuerca	acero inoxidable

artículo 1280 y 1300 sólo para grupo de cojinetes 3.

## 9.20.3 Junta de cartucho CQ3 - CARTEX QN con diámetro interior cónico

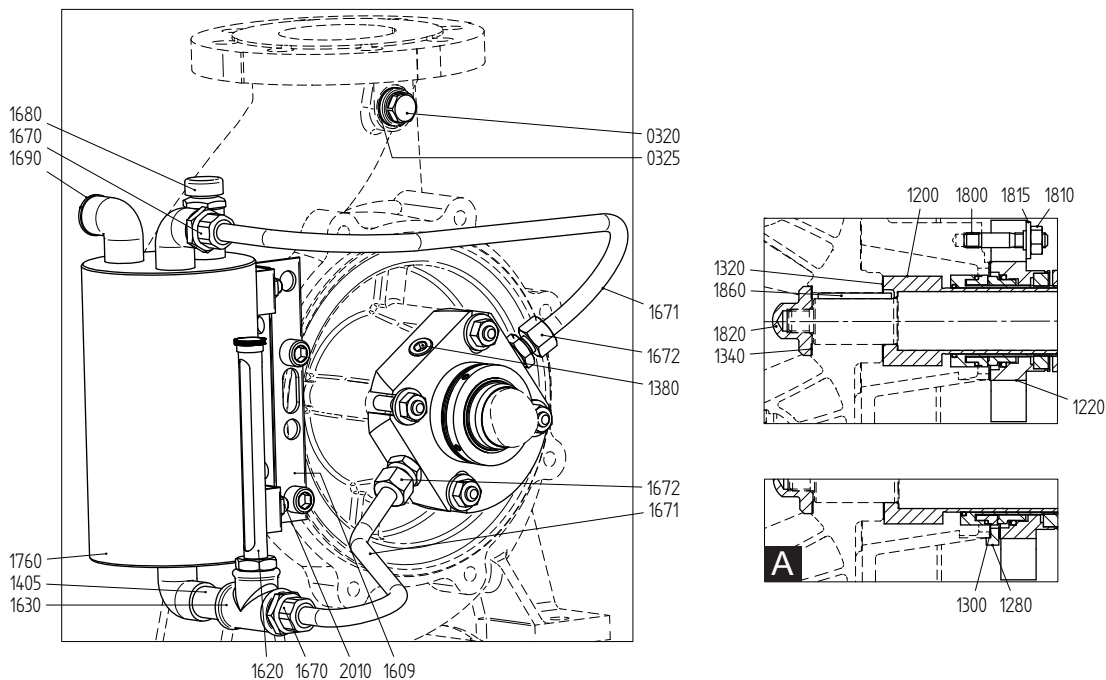


Figura 84: Retén mecánico CQ3 - CARTEX QN (A = gr. coj. 3).

## 9.20.4 Lista de recambios del grupo de sellado del eje CQ3 - CARTEX QN con diámetro interior cónico

Artículo	Cantidad	Descripción	Material
1200*	1	casquillo del eje	acero inoxidable
1220*	1	junta de cartucho	-
1280	1	anillo reductor	acero inoxidable
1300*	1	junta	-
1320*	1	junta	-
1340*	1	junta	-
1380	1	tapón	acero inoxidable
1405	1	tetón de tubo	acero inoxidable
1609	1	soporte del depósito	acero
1620	1	indicador de nivel de líquido	latón
1630	1	racor en T	acero inoxidable
1670	2	acoplamiento macho	acero inoxidable
1671	1	tubo	acero inoxidable
1672	2	acoplamiento macho	acero inoxidable
1680	1	tapón de llenado de aceite	-
1690	1	tapón	acero inoxidable
1760	1	depósito	acero inoxidable
1800	4	espiga	acero inoxidable
1810	4	tuerca	acero inoxidable
1815	4	arandela plana	acero inoxidable
1820*	1	tuerca de sombrerete	acero inoxidable
1860*	1	chaveta del impulsor	acero inoxidable
2010	2	tuerca	acero inoxidable

artículo 1280 y 1300 sólo para grupo de cojinetes 3.

9.20.5 Junta de cartucho CQ3 - CARTEX QN con diámetro interior cónico y plano 11

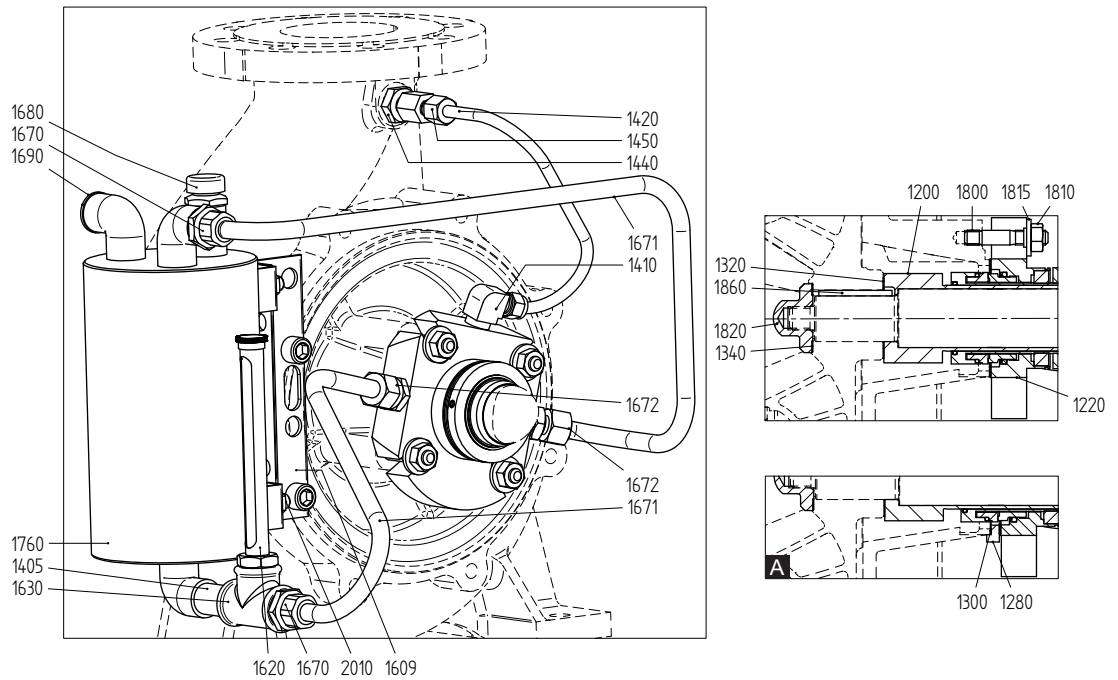


Figura 85: Retén mecánico CQ3 - CARTEX QN (A = gr. coj. 3).

9.20.6 Lista de recambios del grupo de sellado del eje CQ3 - CARTEX QN con diámetro interior cónico y plano 11

Artículo	Cantidad	Descripción	Material
1200*	1	casquillo del eje	acero inoxidable
1220*	1	junta de cartucho	-
1280	1	anillo reductor	acero inoxidable
1300*	1	junta	-
1320*	1	junta	-
1340*	1	junta	-
1405	1	tetón de tubo	acero inoxidable
1410	1	acoplamiento macho	acero inoxidable
1420	1	tubo	acero inoxidable
1440	1	tetón reductor	acero inoxidable
1450	1	acoplamiento hembra	acero inoxidable
1609	1	soporte del depósito	acero
1620	1	indicador de nivel de líquido	latón
1630	1	racor en T	acero inoxidable
1670	2	acoplamiento macho	acero inoxidable
1671	1	tubo	acero inoxidable
1672	2	acoplamiento macho	acero inoxidable
1680	1	tapón de llenado de aceite	-
1690	1	tapón	acero inoxidable
1760	1	depósito	acero inoxidable
1800	4	espiga	acero inoxidable
1810	4	tuerca	acero inoxidable
1815	4	arandela plana	acero inoxidable
1820*	1	tuerca de sombrerete	acero inoxidable
1860*	1	chaveta del impulsor	acero inoxidable
2010	2	tuerca	acero inoxidable

artículo 1280 y 1300 sólo para grupo de cojinetes 3.



9.21 Grupo de sellado del eje CD3

9.21.1 Junta de cartucho CD3 - CARTEX DN

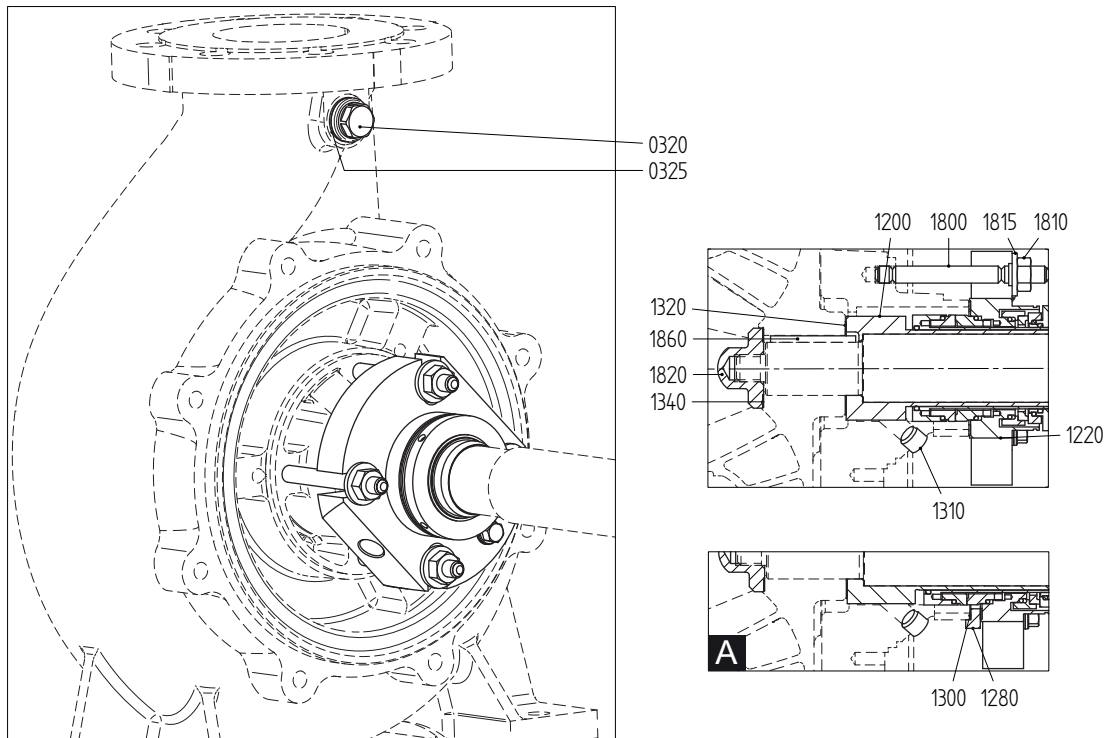


Figura 86: Retén mecánico CD3 - CARTEX DN (A = gr. coj.2 y 3).

9.21.2 Lista de recambios del grupo de sellado del eje CD3 - CARTEX DN

Artículo	Cantidad	Descripción	Material
0320	1	tapón	acero inoxidable
0325	1	junta	PTFE
1200*	1	casquillo del eje	acero inoxidable
1220*	1	junta de cartucho	-
1280	1	anillo reductor	acero inoxidable
1300*	1	junta	-
1310	1	tapón	acero inoxidable
1320*	1	junta	-
1340*	1	junta	-
1800	4	espiga	acero inoxidable
1810	4	tuerca	acero inoxidable
1815	4	arandela plana	acero inoxidable
1820*	1	tuerca de sombrerete	acero inoxidable
1860*	1	chaveta del impulsor	acero inoxidable

artículo 1280 y 1300 sólo para grupos de cojinetes 2 y 3.

## 9.21.3 Junta de cartucho CD3 - CARTEX DN con diámetro interior cónico

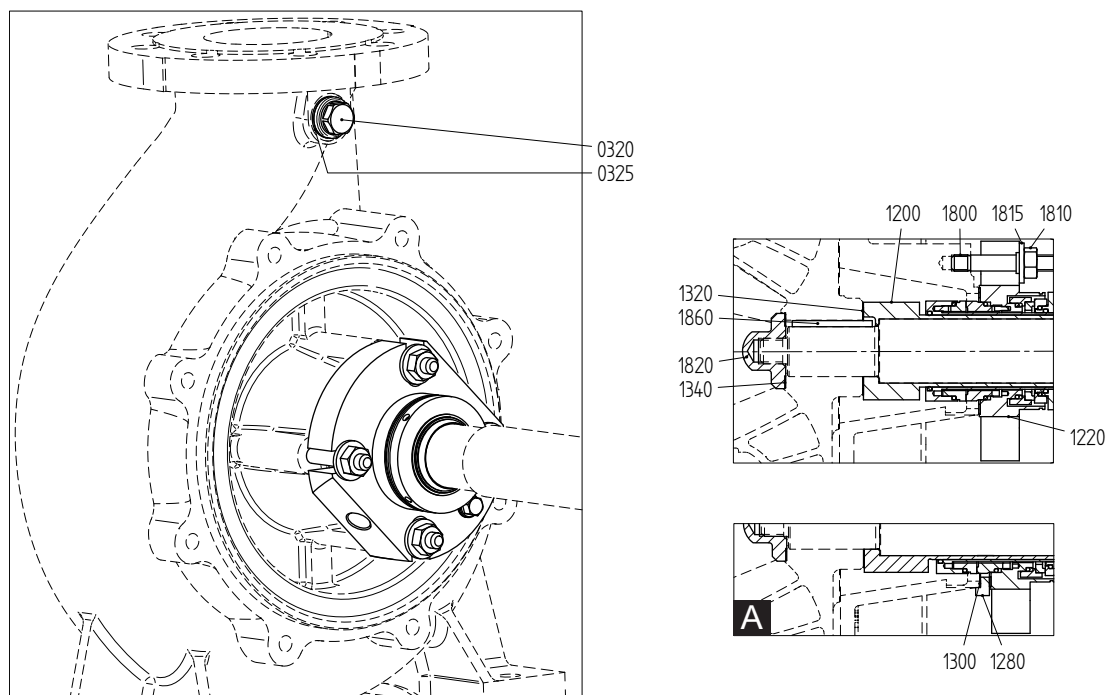


Figura 87: Retén mecánico CD3 - CARTEX DN (A = gr. coj.2 y 3).

## 9.21.4 Lista de recambios del grupo de sellado del eje CD3 - CARTEX DN con diámetro interior cónico

Artículo	Cantidad	Descripción	Material
0320	1	tapón	acero inoxidable
0325	1	junta	PTFE
1200*	1	casquillo del eje	acero inoxidable
1220*	1	junta de cartucho	-
1280	1	anillo reductor	acero inoxidable
1300*	1	junta	-
1320*	1	junta	-
1340*	1	junta	-
1800	4	espiga	acero inoxidable
1810	4	tuerca	acero inoxidable
1815	4	arandela plana	acero inoxidable
1820*	1	tuerca de sombrerete	acero inoxidable
1860*	1	chaveta del impulsor	acero inoxidable

artículo 1280 y 1300 sólo para grupos de cojinetes 2 y 3.

## 10 Datos técnicos

### 10.1 Lubricantes

#### 10.1.1 Aceite

*Tabela 11: Tipos de aceite recomendados para temperaturas de ambiente superiores a 15°C, según especificación ISO VG 68*

BP	Energol HLP-HM 68
CHEVRON	Rando HDZ 68
CHEVRON	Regal Premium EP 68
EXXONMOBIL	Mobil D.T.E. Oil Heavy Medium
EXXONMOBIL	Teresstic T 68
SHELL	Tellus S2 MX 68
TOTAL	Azolla ZS 68

#### 10.1.2 Cantidad de llenado

*Tabela 12: Cantidad de llenado.*

Grupo de cojinetes	Cantidad de llenado [litros]
0 (25-125)	0,20
0+ (25-160)	0,185
1	0,40
2	0,50
3	0,60

#### 10.1.3 Grasa

*Tabela 13: Grasas recomendadas según especificación NLGI-2.*

BP	Energrease LS-EP 2
CHEVRON	Black Pearl Grease EP 2
CHEVRON	MultifaK EP-2
EXXONMOBIL	Beacon EP 2 (Moly)
EXXONMOBIL	Mobilux EP 2 (Moly)
SHELL	Gadus S2 V100 2
SKF	LGMT 2
TOTAL	Total Lical EP 2

## 10.2 Medios de montaje

### 10.2.1 Grasa de montaje recomendada

Tipos de grasas recomendadas para el engrase de anillos de la empaquetadura del prensaestopas:

- Foliac cup grease (grasa de grafito)
- Molycote BR2 (grasa de grafito)
- grasa de silicona

### 10.2.2 Productos de bloqueo recomendados

*Tabela 14: Productos de bloqueo recomendados.*

Descripción	Líquido blocante
tuerca de sombrerete (1820)	Loctite 243
casquillo de estrangulación (1210)	Loctite 641
anillo de desgaste estacionario (0130)	

## 10.3 Pares de apriete

### 10.3.1 Pares de apriete para tornillos y tuercas

*Tabela 15: Pares de apriete para tornillos y tuercas.*

Materiales	8.8	A2, A4
Rosca	Par de apriete [Nm]	
M6	9	6
M8	20	14
M10	40	25
M12	69	43
M16	168	105

### 10.3.2 Pares de apriete para la tuerca de sombrerete

*Tabela 16: Pares de apriete para la tuerca de sombrerete (1820).*

Rosca	Par de apriete [Nm]
M12 (grupos de cojinetes 0 y 1)	43
M16 (grupo de cojinetes 2)	105
M24 (grupo de cojinetes 3)	220

### 10.3.3 Pares de apriete de tornillos de ajuste del acoplamiento

*Tabela 17: Pares de apriete de tornillos de ajuste del acoplamiento.*

Rosca	Par de apriete [Nm]
M6	4
M8	8
M10	15
M12	25
M16	70

#### 10.4 Presión de servicio máxima admisible

Tabela 18: Presión de servicio máxima admisible [kPa] (según ISO 7005-2/3)

Materiales	Temperatura máxima [°C]				
	50	120	150	180	200
G	1600	1600	1400	1300	1300
NG	1600	1600	1550	1500	1450
B	1300	1200	1200	1200	-
R	1600	1400	1200	1200	1200
25-125 R	600	525	490	450	450
25-160 R	800	700	650	600	600
150-315 R6	1000	875	750	750	750
200-200 R	1000	875	750	750	750
250-200 R	1000	875	750	750	750

100 kPa = 1 bar

Presión de prueba: 1,5 x presión máxima de servicio.

Tabela 19: Condiciones de trabajo máximas de las juntas del eje

Grupos de sellado del eje	Presión de trabajo máxima admisible <sup>1)</sup> [kPa]	Temperatura máxima <sup>2)</sup> [°C]
S2	1600	105
S3	1000	105
S4	1600	160
M2 / MW2 / MQ2 - MG12: agua	1200	de -20 a 120 (140 durante un período breve)
M2 / MW2 / MQ2 - MG12: agentes químicos	1600	de -20 a 200
M2 / MW2 / MQ2 - M7N	1600	de -50 a 220
M3 / MW3 / MQ3 - HJ92N	2500	de -50 a 220
M3 / MW3 / MQ3 - HJ997GN	2500	de -20 a 180
C2 Unitex: agua	1200	de -20 a 120 (140 durante un período breve)
C2 Unitex: agentes químicos	1200	de -20 a 200
C3 / CQ3 / CD3 Cartex AQ1	2500	de -40 a 220
C3 / CQ3 / CD3 Cartex Q1Q1	1200	de -40 a 220

<sup>1)</sup> Presión del retén mecánico máxima admisible; la presión de trabajo máxima de la bomba puede ser menor.

<sup>2)</sup> Temperatura máxima dependiente del líquido bombeado; solicite asesoría o póngase en contacto con el proveedor del retén mecánico.

## 10.5 Velocidad máxima

Tabela 20: Velocidad máxima.

CC	Velocidad máx.		
	L1 - L3	L2 - L4	L5 - L6
25-125	-	-	3600
25-160	-	-	3600
32-125	3600	-	3600
32C-125	3600	-	3600
32-160	3600	-	3600
32A-160	3600	-	3600
32C-160	3600	-	3600
32-200	3600	-	3600
32C-200	3600	-	3600
32-250	3600	-	3000
40C-125	3600	-	3600
40C-160	3600	-	3600
40C-200	3600	-	3600
40-250	3600	-	3600
40A-315	3000	-	1800
50C-125	3600	-	3600
50C-160	3600	-	3600
50C-200	3600	-	3600
50-250	3600	-	3000
50-315	3000	-	1800
65C-125	3300	3600	3300
65C-160	3300	3600	3300
65C-200	3300	3600	3300
65A-250	3000	3600	3000
65-315	3000	-	1800
80C-160	2700	3600	2700
80C-200	2400	3600	2400
80-250	2700	3600	2700
80A-250	2400	3000	2400
80-315	2400	3000	1800
80-400	2400	-	1500
100C-200	2400	3000	2400
100C-250	3000	3000	3000
100-315	3000	3000	1800
100-400	2100	-	1500
125-250	1800	-	1800
125-315	1800	2100	1800
125-400	1800	-	1500
150-315	1500	1800	-
150-400	1800	1800	1500
200-200	1800	1800	-
250-200	1500	1500	-

### 10.6 Presión en el espacio de sellado del eje para grupos de sellado del eje M.. y C..

Presión en el espacio de sellado del eje por encima de la presión de entrada y con una circulación externa de la sustancia desde el lado de salida, calculada para una masa específica de 1.000 kg/m<sup>3</sup>

*Tabela 21: Presión en el espacio de sellado del eje para grupos de sellado del eje M2-MQ2-MW2-M3-MQ3-MW3-C2-C3-CQ3.*

CC	n[ $\text{min.}^{-1}$ ]/[bar]									
	900	1200	1500	1800	2100	2400	2700	3000	3300	3600
25-125	0,2	0,3	0,5	0,7	0,9	1,2	1,5	1,8	2,2	2,6
25-160	0,3	0,4	0,7	1,0	1,4	1,8	2,3	2,8	3,4	4,0
32-125	0,2	0,3	0,5	0,7	0,9	1,2	1,5	1,8	2,2	2,6
32C-125	0,2	0,4	0,5	0,7	0,9	1,2	1,5	1,8	2,2	2,6
32-160	0,3	0,4	0,7	1,0	1,4	1,8	2,3	2,8	3,4	4,0
32A-160	0,3	0,4	0,7	1,0	1,4	1,8	2,3	2,8	3,4	4,0
32C-160	0,3	0,4	0,7	1,0	1,4	1,8	2,3	2,8	3,4	4,0
32-200	0,3	0,6	0,9	1,3	1,8	2,3	3,0	3,7	4,4	5,3
32C-200	0,3	0,6	0,9	1,3	1,8	2,3	3,0	3,7	4,4	5,3
32-250	0,5	0,9	1,4	2,0	2,7	3,5	4,4	5,5	6,6	7,9
40C-125	0,2	0,3	0,5	0,7	1,0	1,3	1,6	2,0	2,4	2,8
40C-160	0,2	0,4	0,6	0,9	1,2	1,6	2,0	2,5	3,0	3,5
40C-200	0,3	0,6	1,0	1,4	1,9	2,5	3,1	3,9	4,7	5,6
40-250	0,5	0,9	1,4	2,0	2,7	3,5	4,5	5,5	6,7	7,9
40A-315	0,7	1,3	2,0	2,9	3,9	5,1	6,5	8,0		
50C-125	0,2	0,3	0,5	0,7	0,9	1,2	1,5	1,9	2,3	2,7
50C-160	0,2	0,4	0,7	1,0	1,3	1,7	2,1	2,6	3,2	3,8
50C-200	0,3	0,6	0,9	1,3	1,8	2,4	3,0	3,7	4,5	5,4
50-250	0,5	0,9	1,3	2,0	2,8	3,6	4,6	5,6	6,8	8,1
50-315	0,7	1,2	1,9	2,8	3,8	5,0	6,3	7,8		
65C-125	0,2	0,3	0,5	0,7	0,9	1,2	1,5	1,9	2,2	2,7
65C-160	0,2	0,4	0,6	0,9	1,2	1,6	2,0	2,5	3,0	3,6
65C-200	0,3	0,6	0,9	1,4	1,9	2,4	3,1	3,8	4,6	5,5
65A-250	0,5	0,9	1,4	2,0	2,7	3,5	4,4	5,4	6,6	7,8
65-315	0,7	1,3	2,0	2,9	4,0	5,2	6,6	8,1		
80C-160	0,2	0,4	0,6	0,9	1,2	1,5	1,9	2,4	2,9	3,4
80C-200	0,3	0,5	0,8	1,1	1,5	2,0	2,5	3,1	3,8	4,5
80-250	0,5	0,9	1,4	2,0	2,8	3,6	4,6	5,6	6,8	
80A-250	0,5	0,9	1,4	2,0	2,8	3,6	4,6	5,6	6,8	
80-315	0,7	1,2	1,9	2,7	3,7	4,8	6,0	7,5		
80-400	1,0	1,8	2,9	4,1	5,6					
100C-200	0,3	0,6	1,0	1,4	1,9	2,4	3,1	3,8		
100C-250	0,4	0,8	1,2	1,7	2,3	3,0	3,8	4,7		
100-315	0,7	1,3	2,0	2,9	3,9	5,1	6,5			
100-400	1,3	2,3	3,6	5,2	7,1					
125-250	0,4	0,8	1,2	1,7	2,4	3,1	3,9			
125-315	0,7	1,2	2,0	2,8	3,8	5,0				
125-400	1,1	2,0	3,1	4,5	6,1					
150-315	0,8	1,4	2,2	3,2	3,0					
150-400	1,3	2,3	3,6	4,2	5,0					
200-200	0,5	0,8	1,3	1,6						
250-200	0,5	0,5	1,3	1,8	2,0					

## 10.7 Presión cerca del buje del impulsor para grupos de sellado del eje S.. y CD3

Presión cerca del buje del impulsor por encima de la presión de entrada, calculada para un masa específica de 1.00 kg/m<sup>3</sup>

*Tabela 22: Presión cerca del buje del impulsor para grupos de sellado del eje S2-S3-S4-CD3.*

CC	n[mín. <sup>-1</sup> ]/[bar]									
	900	1200	1500	1800	2100	2400	2700	3000	3300	3600
25-125	0,1	0,2	0,2	0,3	0,5	0,6	0,7	0,9	1,1	1,3
25-160	0,1	0,3	0,4	0,6	0,8	1,0	1,3	1,6	1,9	2,3
32-125	0,1	0,2	0,2	0,3	0,5	0,6	0,7	0,9	1,1	1,3
32C-125	0,1	0,2	0,2	0,3	0,5	0,6	0,7	0,9	1,1	1,3
32-160	0,1	0,3	0,4	0,6	0,8	1,0	1,3	1,6	1,9	2,3
32A-160	0,1	0,3	0,4	0,6	0,8	1,0	1,3	1,6	1,9	2,3
32C-160	0,1	0,3	0,4	0,6	0,8	1,0	1,3	1,6	1,9	2,3
32-200	0,1	0,2	0,4	0,5	0,7	1,0	1,2	1,5	1,8	2,1
32C-200	0,1	0,2	0,4	0,5	0,7	1,0	1,2	1,5	1,8	2,1
32-250	0,2	0,4	0,6	0,9	1,2	1,6	2,0	2,5	3,0	3,6
40C-125	0,1	0,2	0,3	0,4	0,5	0,6	0,8	1,0	1,2	1,4
40C-160	0,1	0,2	0,2	0,3	0,5	0,6	0,8	0,9	1,1	1,4
40C-200	0,2	0,4	0,6	0,8	1,1	1,5	1,9	2,3	2,8	3,3
40-250	0,3	0,5	0,7	1,1	1,4	1,9	2,4	2,9	3,5	4,2
40A-315	0,4	0,7	1,1	1,6	2,2	2,8	3,6	4,4		
50C-125	0,1	0,1	0,1	0,2	0,2	0,3	0,4	0,5	0,6	0,7
50C-160	0,1	0,2	0,3	0,4	0,5	0,7	0,8	1,0	1,2	1,5
50C-200	0,1	0,2	0,3	0,5	0,6	0,8	1,0	1,3	1,6	1,9
50-250	0,3	0,5	0,7	1,1	1,4	1,9	2,4	2,9	3,5	4,2
50-315	0,3	0,6	0,9	1,3	1,7	2,3	2,9	3,6		
65C-125	0,0	0,0	0,0	0,1	0,1	0,1	0,1	0,1	0,1	0,2
65C-160	0,1	0,1	0,1	0,2	0,2	0,3	0,4	0,5	0,6	0,7
65C-200	0,1	0,2	0,4	0,5	0,7	0,9	1,1	1,4	1,7	2,0
65A-250	0,2	0,3	0,5	0,8	1,0	1,3	1,7	2,1	2,5	3,0
65-315	0,4	0,8	1,2	1,7	2,3	3,0	3,8	4,7		
80C-160	0,0	0,0	0,0	0,0	0,1	0,1	0,1	0,1	0,1	0,1
80C-200	0,0	0,1	0,1	0,1	0,2	0,2	0,3	0,4	0,4	0,5
80-250	0,2	0,3	0,4	0,6	0,8	1,0	1,3	1,6	2,0	
80A-250	0,2	0,3	0,4	0,6	0,8	1,0	1,3	1,6	2,0	
80-315	0,2	0,4	0,7	1,0	1,3	1,7	2,2	2,7		
80-400	0,4	0,7	1,0	1,5	2,0					
100C-200	0,1	0,1	0,1	0,2	0,2	0,3	0,4	0,5		
100C-250	0,1	0,2	0,3	0,4	0,5	0,6	0,8	1,0		
100-315	0,3	0,5	0,7	1,0	1,4	1,8	2,3			
100-400	0,6	1,1	1,7	2,5	3,4					
125-250	0,1	0,2	0,3	0,4	0,5	0,7	0,8			
125-315	0,2	0,4	0,6	0,8	1,1	1,5	1,9			
125-400	0,4	0,7	1,1	1,6	2,2					
150-315	0,1	0,2	0,4	0,5	0,7					
150-400	0,4	0,6	1,0	1,4	1,9					
200-200	0,0	0,0	0,0	0,1						
250-200	0,0	0,1	0,1	0,1	0,2					



### 10.8 Fuerzas y pares de apriete admisibles en las bridas

Las fuerzas y los pares de apriete aplicados en las bridas de la bomba debido a las cargas de las tuberías pueden causar la desalineación de la bomba y del eje impulsor, la deformación y el exceso de esfuerzo de la carcasa de la bomba o el exceso de esfuerzo de los tornillos de fijación de la bomba a la placa de base.

Las fuerzas y pares de apriete máximos admisibles en las bridas deben basarse en los siguientes valores máximos para el desplazamiento lateral del extremo del eje, en relación con el punto fijo en el espacio:

- bombas con grupos de cojinetes 0(+) y 1: 0,15 mm,
- bombas con grupo de cojinetes 2: 0,20 mm,
- bombas con grupo de cojinetes 3: 0,25 mm,

Los valores pueden aplicarse simultáneamente y en todas las direcciones, con signos positivo o negativo, o por separado en cada brida (succión y descarga).

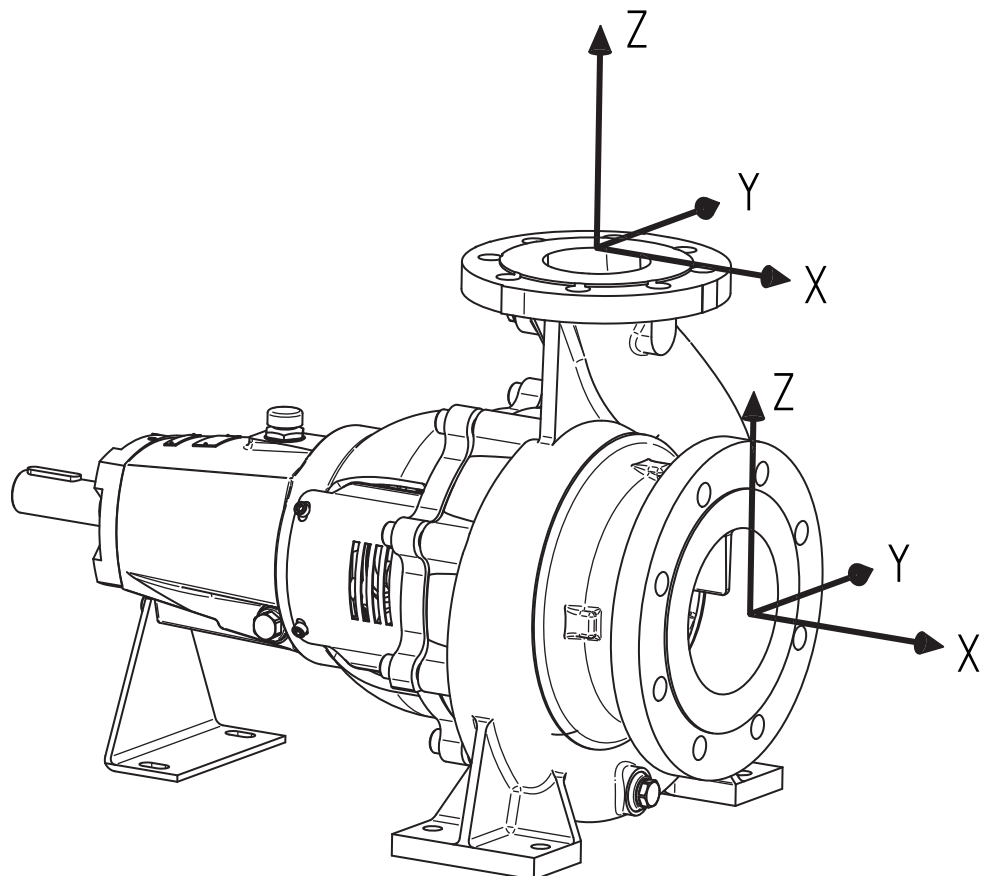


Figura 88: Sistema de coordenadas.

Tabela 23:Fuerzas y pares de apriete admisibles en las bridas, según EN-ISO 5199.

CC	Unidad de la bomba con placa base no fijada en hormigón															
	Eje de abscisas extremo de la bomba horizontal								Eje z parte superior de la bomba horizontal							
	Fuerza [N]				Par de apriete [N.m]				Fuerza [N]				Par de apriete [N.m]			
	Fy	Fz	Fx	ΣF	My	Mz	Mx	ΣM	Fy	Fz	Fx	ΣF	My	Mz	Mx	ΣM
25-125*	630	595	735	1155	525	595	770	1120	490	595	525	910	420	490	630	910
25-160*	525	490	595	910	420	490	630	910	490	595	525	910	420	490	630	910
32-125	1050	945	1155	1820	700	805	980	1435	595	735	630	1155	525	595	770	1120
32C-125	1050	945	1155	1820	700	805	980	1435	595	735	630	1155	525	595	770	1120
32-160	1050	945	1155	1820	700	805	980	1435	595	735	630	1155	525	595	770	1120
32A-160	1050	945	1155	1820	700	805	980	1435	595	735	630	1155	525	595	770	1120
32C-160	1050	945	1155	1820	700	805	980	1435	595	735	630	1155	525	595	770	1120
32-200	1050	945	1155	1820	700	805	980	1435	595	735	630	1155	525	595	770	1120
32C-200	1050	945	1155	1820	700	805	980	1435	595	735	630	1155	525	595	770	1120
32-250	1050	945	1155	1820	700	805	980	1435	595	735	630	1155	525	595	770	1120
40C-125	1295	1190	1470	2310	770	840	1050	1540	700	875	770	1365	630	735	910	1330
40C-160	1295	1190	1470	2310	770	840	1050	1540	700	875	770	1365	630	735	910	1330
40C-200	1295	1190	1470	2310	770	840	1050	1540	700	875	770	1365	630	735	910	1330
40-250	1295	1190	1470	2310	770	840	1050	1540	700	875	770	1365	630	735	910	1330
40A-315	1295	1190	1470	2310	770	840	1050	1540	700	875	770	1365	630	735	910	1330
50C-125	1575	1435	1750	2765	805	910	1120	1645	945	1155	1050	1820	700	805	980	1435
50C-160	1575	1435	1750	2765	805	910	1120	1645	945	1155	1050	1820	700	805	980	1435
50C-200	1575	1435	1750	2765	805	910	1120	1645	945	1155	1050	1820	700	805	980	1435
50-250	1575	1435	1750	2765	805	910	1120	1645	945	1155	1050	1820	700	805	980	1435
50-315	1295	1435	1750	2765	805	910	1120	1645	945	1155	1050	1820	700	805	980	1435
65C-125	2100	1890	2345	3675	875	1015	1225	1820	1190	1470	1295	2310	770	840	1050	1540
65C-160	2100	1890	2345	3675	875	1015	1225	1820	1190	1470	1295	2310	770	840	1050	1540
65C-200	2100	1890	2345	3675	875	1015	1225	1820	1190	1470	1295	2310	770	840	1050	1540
65A-250	2100	1890	2345	3675	875	1015	1225	1820	1190	1470	1295	2310	770	840	1050	1540
65-315	2100	1890	2345	3675	875	1015	1225	1820	1190	1470	1295	2310	770	840	1050	1540
80C-160	2485	2240	2765	4340	1050	1330	1470	2135	1435	1750	1575	2765	805	910	1120	1645
80C-200	2485	2240	2765	4340	1050	1330	1470	2135	1435	1750	1575	2765	805	910	1120	1645
80-250	2485	2240	2765	4340	1050	1330	1470	2135	1435	1750	1575	2765	805	910	1120	1645
80A-250	2485	2240	2765	4340	1050	1330	1470	2135	1435	1750	1575	2765	805	910	1120	1645
80-315	2485	2240	2765	4340	1050	1330	1470	2135	1435	1750	1575	2765	805	910	1120	1645
80-400	2485	2240	2765	4340	1050	1330	1470	2135	1435	1750	1575	2765	805	910	1120	1645
100C-200	2485	2240	2765	4340	1050	1330	1470	2135	1890	2345	2100	3675	875	1015	1225	1820
100C-250	2485	2240	2765	4340	1050	1330	1470	2135	1890	2345	2100	3675	875	1015	1225	1820
100-315	2485	2240	2765	4340	1050	1330	1470	2135	1890	2345	2100	3675	875	1015	1225	1820
100-400	2485	2240	2765	4340	1050	1330	1470	2135	1890	2345	2100	3675	875	1015	1225	1820
125-250	3150	2835	3500	5495	1225	1435	1750	2555	2240	2765	2485	4340	1050	1330	1470	2135
125-315	3150	2835	3500	5495	1225	1435	1750	2555	2240	2765	2485	4340	1050	1330	1470	2135
125-400	3150	2835	3500	5495	1225	1435	1750	2555	2240	2765	2485	4340	1050	1330	1470	2135
150-315*	4200	3780	4690	7315	1610	1855	2275	3360	2835	3500	3150	5495	1225	1435	1750	2555
150-400*	4200	3780	4690	7315	1610	1855	2275	3360	2835	3500	3150	5495	1225	1435	1750	2555
200-200*	4200	3780	4690	7315	1610	1855	2275	3360	3780	4690	4200	7315	1610	1855	2275	3360
250-200*	5215	4725	5845	9135	2205	2555	3115	4585	4725	5845	5215	9135	2205	2555	3115	4585

\* No disponible en G, B y NG

Los valores básicos mencionadas en la tabla anterior deben multiplicarse por los siguientes coeficientes relacionados con los materiales de la carcasa de la bomba en cuestión.

Hierro fundido o bronce (DN ≤ 200)	0,5
Hierro fundido o bronce (200 < DN ≤ 500)	0,57
Fundición nodular	0,8
Acero inoxidable	1

10.9 Rendimiento hidráulico

10.9.1 Descripción general del rendimiento G, NG, B

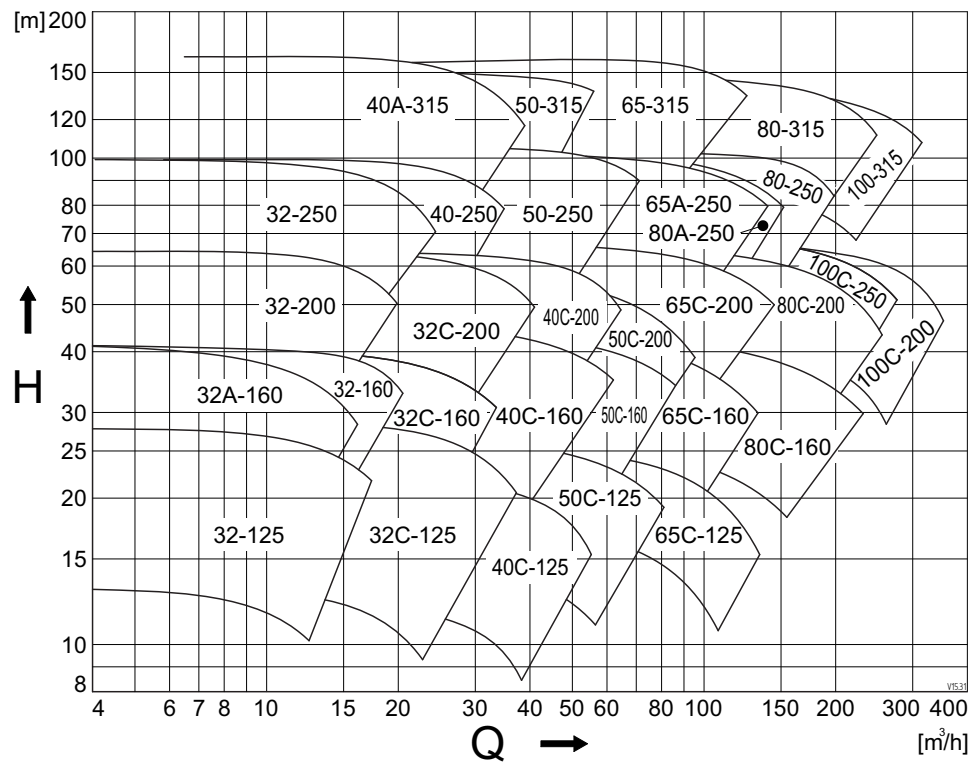


Figura 89: Descripción general del rendimiento 3000 min<sup>-1</sup> (G, NG, B).

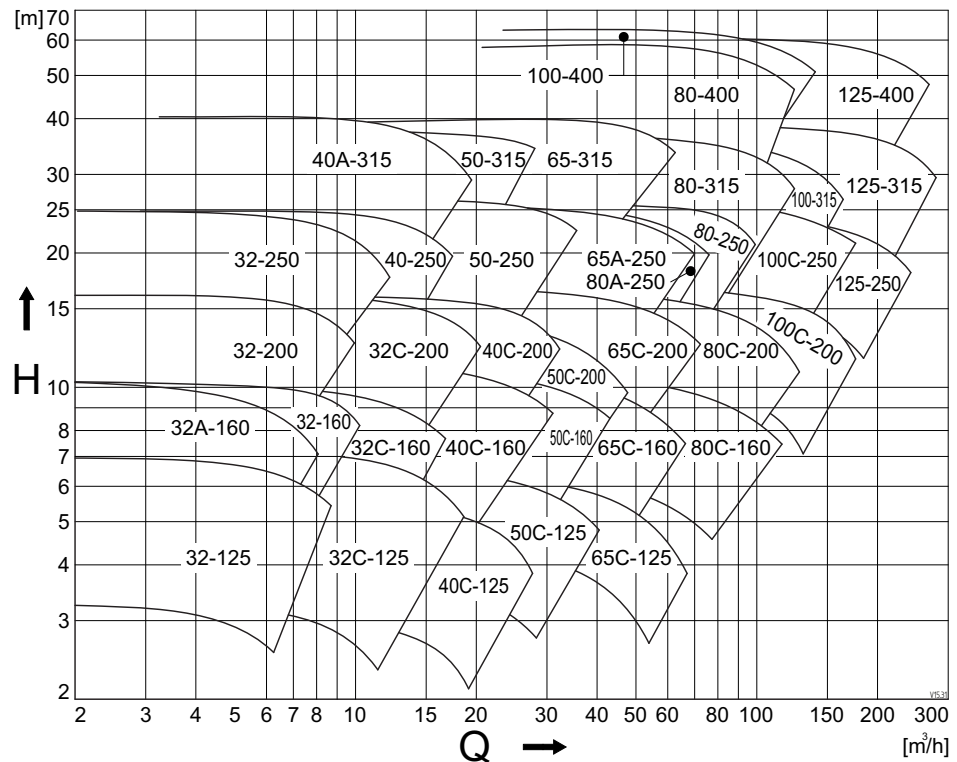


Figura 90: Descripción general del rendimiento 1500 min<sup>-1</sup> (G, NG, B).

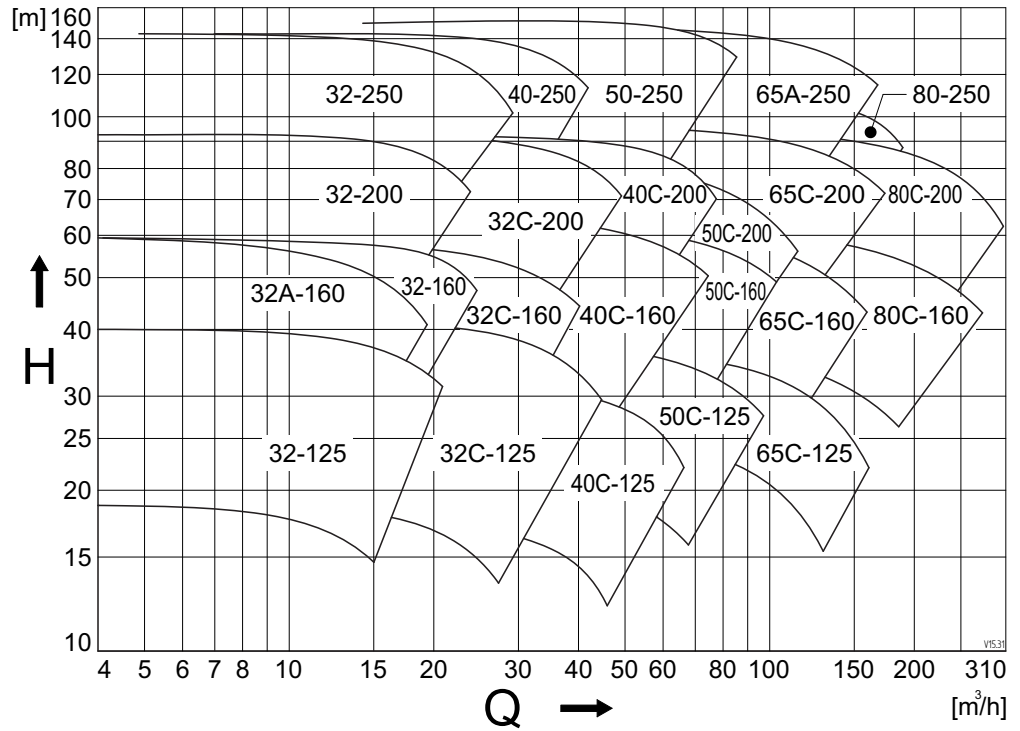


Figura 91: Descripción general del rendimiento  $3600 \text{ min}^{-1}$  (G, NG, B).

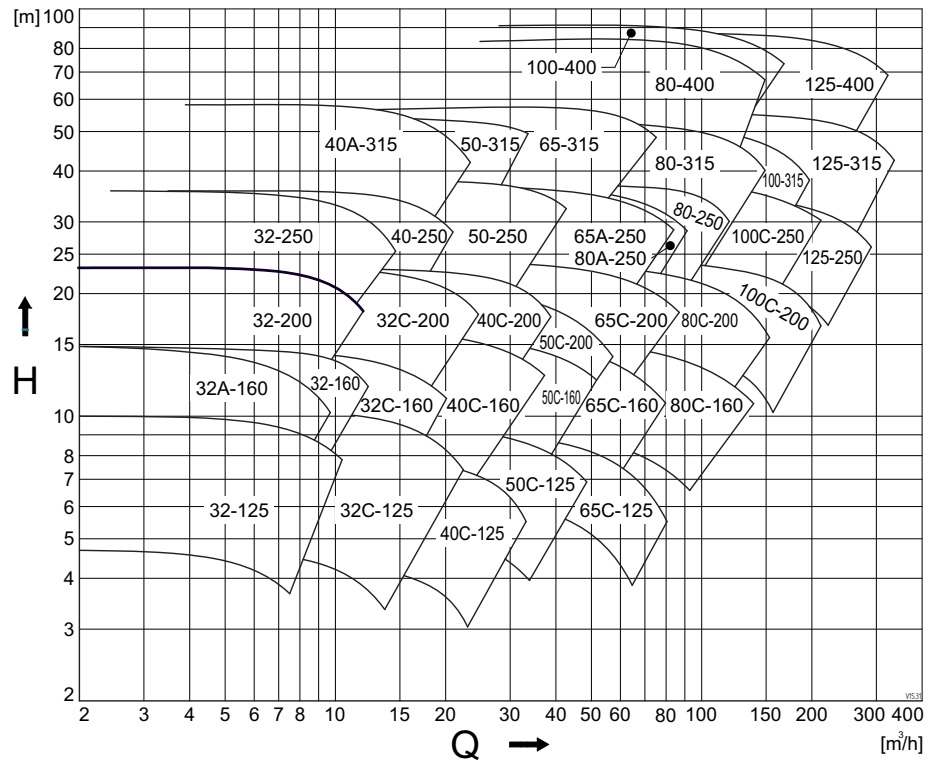


Figura 92: Descripción general del rendimiento  $1800 \text{ min}^{-1}$  (G, NG, B).

10.9.2 Descripción general del rendimiento R

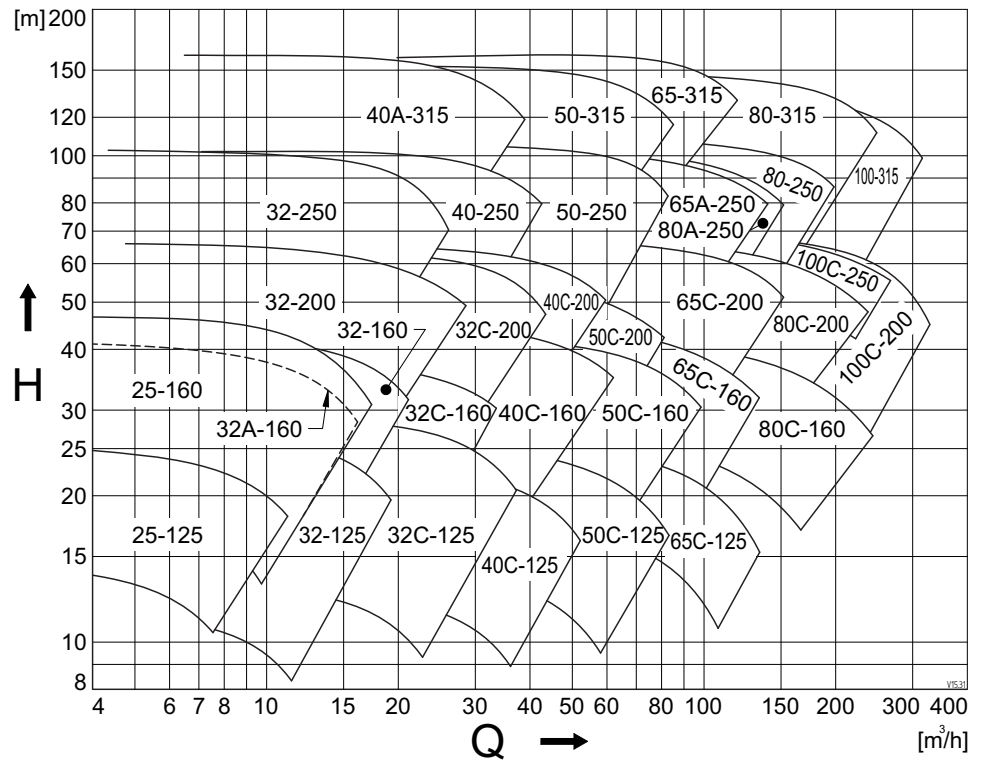


Figura 93: Descripción general del rendimiento 3000 min<sup>-1</sup> (R).

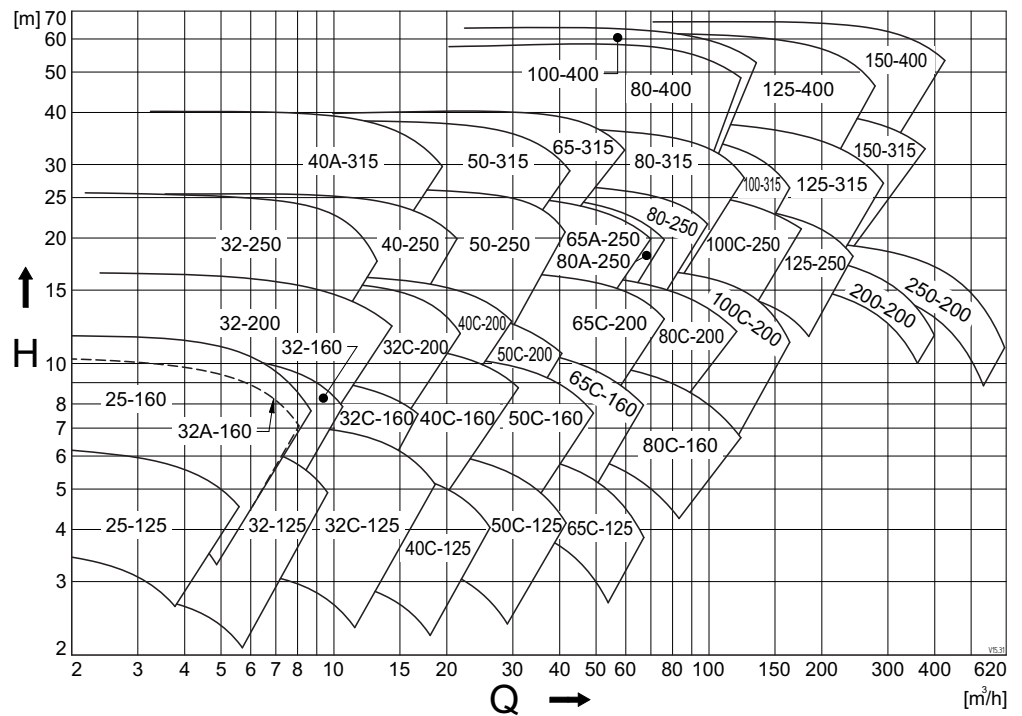


Figura 94: Descripción general del rendimiento 1500 min<sup>-1</sup> (R).

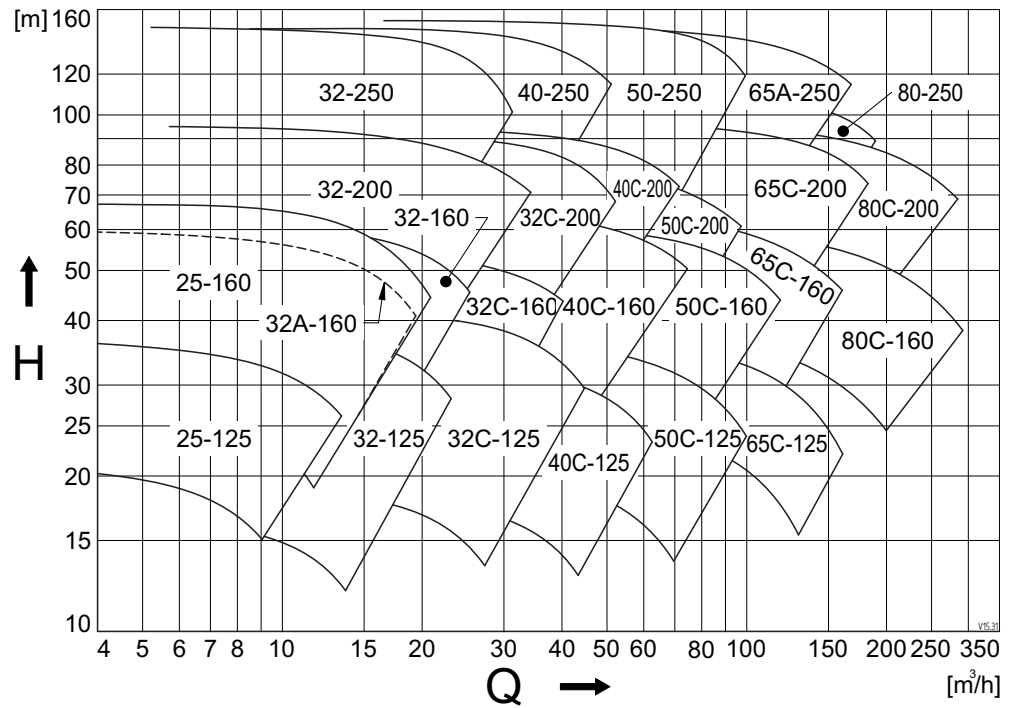


Figura 95: Descripción general del rendimiento  $3600 \text{ min}^{-1}$  (R).

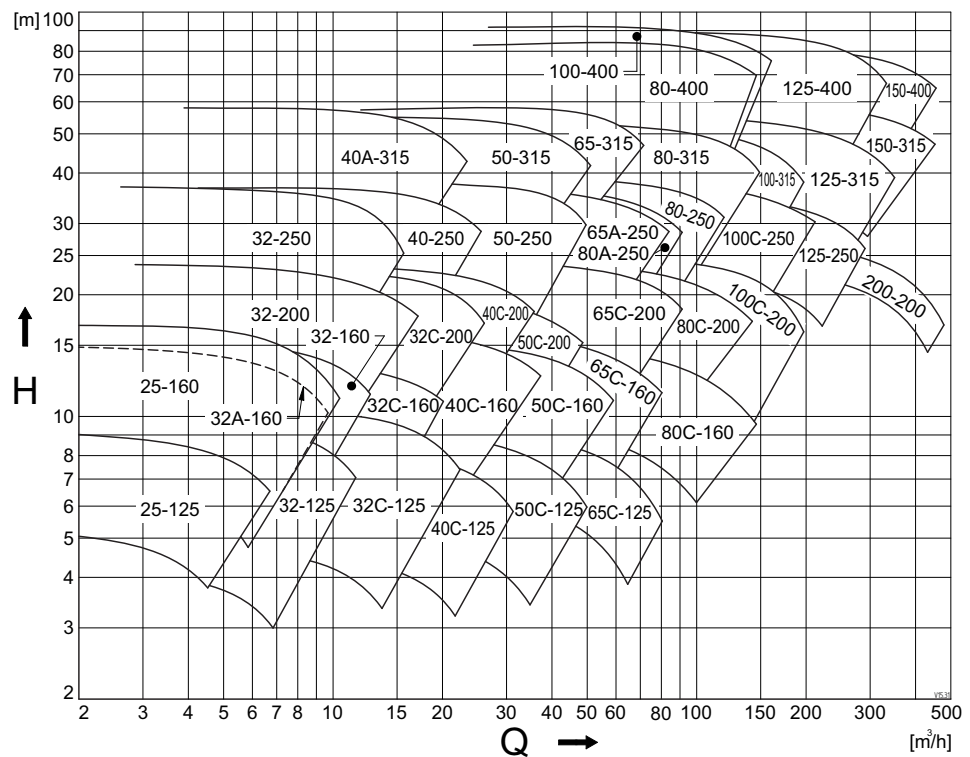


Figura 96: Descripción general del rendimiento  $1800 \text{ min}^{-1}$  (R).

10.10 Datos de ruido

10.10.1 El ruido como función de la capacidad de la bomba

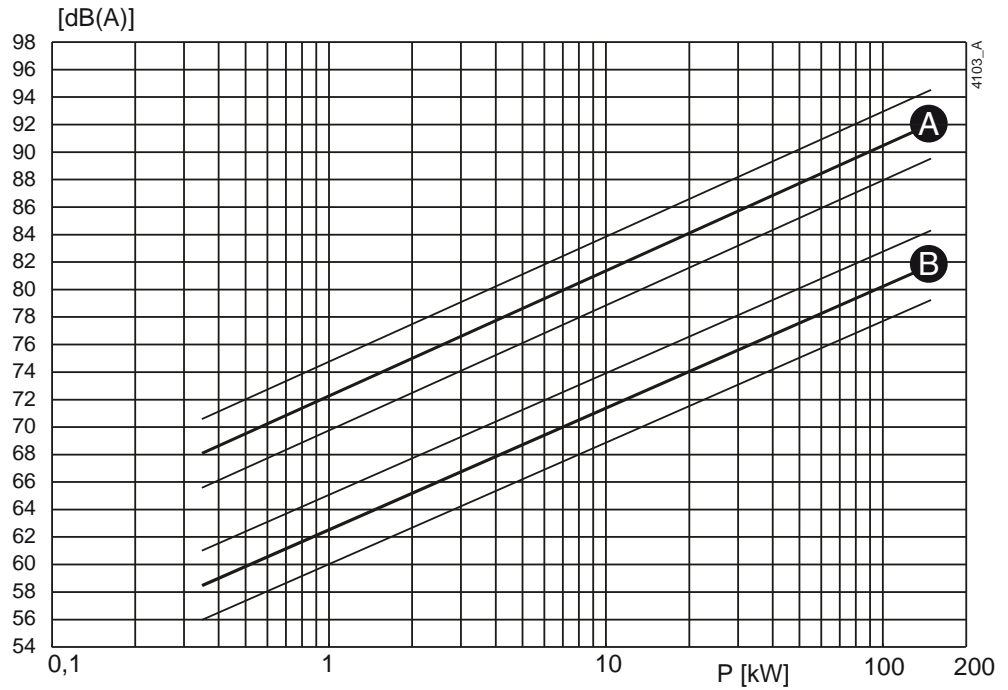


Figura 97: El ruido como función de la capacidad de la bomba [kW] a  $1450 \text{ min}^{-1}$   
 A = nivel de potencia acústica, B = nivel de presión acústica.

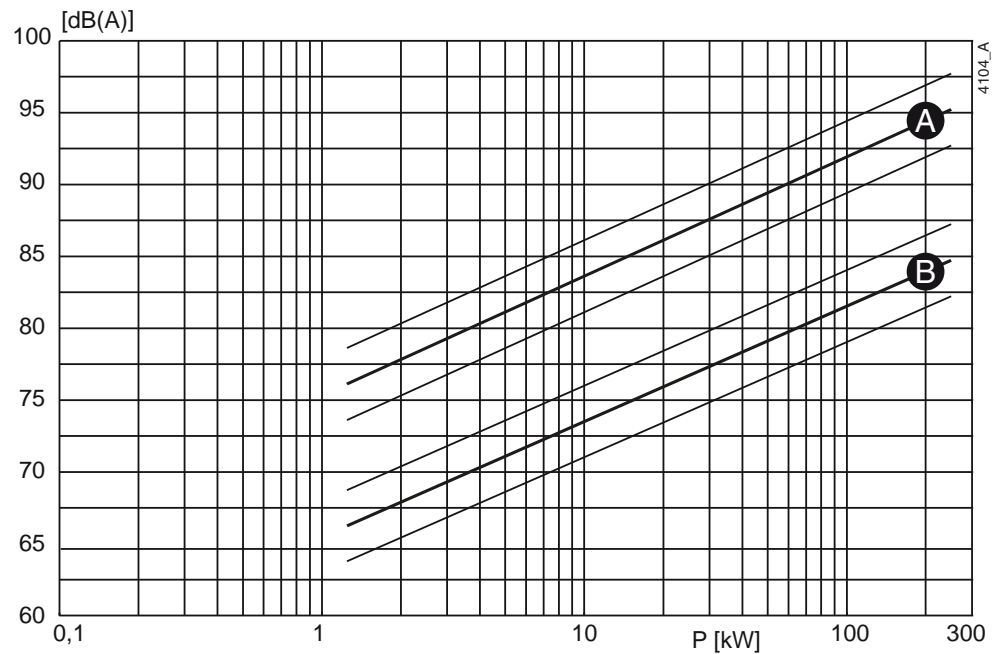


Figura 98: El ruido como función de la capacidad de la bomba [kW] a  $2900 \text{ min}^{-1}$   
 A = nivel de potencia acústica, B = nivel de presión acústica.

## 10.10.2 Nivel de ruido de toda la unidad de bombeo.

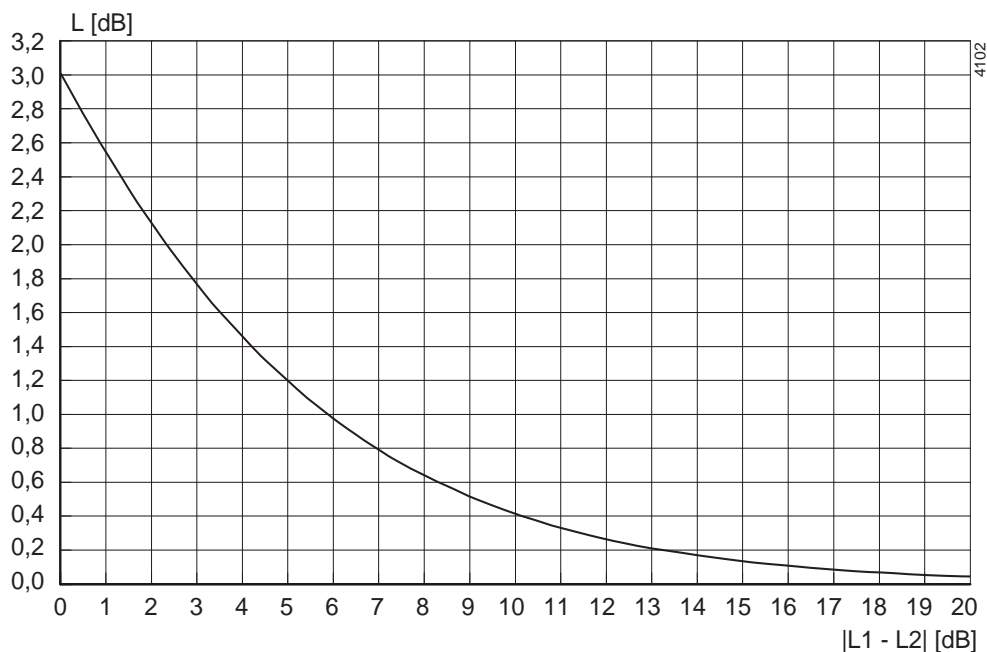


Figura 99: Nivel de ruido de toda la unidad de bombeo.

Para determinar el nivel de ruido del conjunto completo, deben sumarse el nivel de ruido del motor y el nivel de ruido de la bomba. Esta operación resulta muy sencilla con ayuda del gráfico anterior.

- 1 Para determinar el nivel de ruido (L1) de la bomba, consulte Figura 97 o Figura 98.
- 2 Para determinar el nivel de ruido (L2) del motor, consulte la documentación del mismo.
- 3 Determine la diferencia entre ambos niveles  $|L1 - L2|$ .
- 4 Localice el valor de la diferencia en el eje  $|L1 - L2|$  y suba hasta la curva.
- 5 Desde la curva desplácese a la izquierda hasta el eje L [dB] y lea el valor.
- 6 Sume el valor al mayor de los niveles de ruido (L1 o L2).

Ejemplo:

- 1 Bomba 75 dB; motor 78 dB.
- 2  $|75-78| = 3$  dB.
- 3 3 dB en abscisas = 1,75 dB en ordenadas.
- 4 Mayor de los niveles de ruido + 1,75 dB =  $78 + 1,75 = 79,75$  dB.



# Índice

## A

Accesorios .....	32
Aceites recomendados .....	153
Acoplamiento	
alineación .....	30
tolerancias de alineación .....	31
Almacenamiento .....	12, 13
Anillo de desgaste estacionario	
desmontaje .....	50
montaje .....	50
Anomalías .....	41
Aplicaciones .....	15
Argolla de suspensión .....	13
Arranque .....	36

## B

Base .....	29
Bomba	
llenado con líquido .....	36

## C

Campo de aplicación .....	28
R6, R6A .....	163
Cantidad de llenado .....	153
Carcasa del anillo de desgaste	
sustitución .....	49
Casquillo del eje:	
desmontaje .....	52
montaje .....	53
Cojinete .....	61
Cojinete L1	
desmontaje .....	62
montaje .....	63
Cojinete L2	
desmontaje .....	66
montaje .....	67
Cojinete L3	
desmontaje .....	64
montaje .....	65

Cojinete L4	
desmontaje .....	68
montaje .....	69
Cojinete L5	
desmontaje .....	70, 74
montaje .....	71, 75
Cojinete L6	
desmontaje .....	72, 75
montaje .....	73, 76
Cojinetes	
instrucciones de desmontaje .....	61
instrucciones de montaje .....	61
lubricación .....	40
Cojinetes engrasados	
mantenimiento .....	40
Cojinetes lubricados en baño de aceite	
mantenimiento .....	40
rellenos de aceite .....	35
Comprobación	
de la bomba .....	35
del motor .....	35
Conexión a tierra .....	29
Construcción .....	18
carcasa de la bomba .....	18
cojinete .....	18
impulsor .....	18
sellado del eje .....	18
<b>D</b>	
Descripción de la bomba .....	15
Descripción de tipo .....	16
Desguace .....	28
Diseño ecológico .....	19
directiva de aplicación .....	19
información sobre productos .....	23
introducción .....	19
MEI .....	25
placa de identificación .....	23
rendimiento mínimo .....	25
selección de la bomba .....	22

Drenaje .....	45	Motor de combustión .....	33
aceite .....	45	nivel de aceite .....	35
líquido .....	45	seguridad .....	33
<b>E</b>		sentido de giro .....	33
Electricidad estática .....	29	ventilación .....	35
Elevación .....	13	Motor eléctrico	
Empaquetadura del prensaestopas		conexión .....	33
ajuste .....	37	<b>N</b>	
desmontaje .....	52	Nivel .....	37
instrucciones de desmontaje .....	51	Nivel de ruido .....	40
instrucciones de montaje .....	51	Número de serie .....	17
montaje .....	52	<b>P</b>	
Entorno .....	29	Palets .....	12
<b>F</b>		Pares de apriete	
Fuerzas admisibles en las bridas .....	159	de tornillos de ajuste del acoplamiento	
<b>G</b>		154	
Gama de funcionamiento .....	161	para tornillos y tuercas .....	154
Garant .....	12	para tuerca de sombrero .....	154
Grasa .....	153	Pares de apriete admisibles en las bridas ..	159
Grasa de montaje recomendada .....	154	Personal de mantenimiento .....	11
Grasa recomendada		Placa de desgaste	
para la empaquetadura del prensaestopas	154	desmontaje .....	51
Grasas recomendadas .....	153	montaje .....	51
Grupos de cojinetes .....	17	Presión	
<b>H</b>		cerca del buje del impulsor .....	158
Herramientas especiales .....	45	en el espacio de sellado del eje ..	157
<b>I</b>		Presión de servicio máxima admisible ..	155
Impulsor		Productos de bloqueo recomendados ..	154
desmontaje .....	49	Protección	
montaje .....	49	desmontaje .....	46
sustitución .....	49	montaje .....	47
Influencias externas .....	40	Protecciones de la junta .....	37
Interruptor de régimen .....	33	<b>R</b>	
ISO 5199 .....	15	Retén mecánico .....	37, 53
<b>J</b>		con junta tórica recubierta de teflón ..	53
Junta de cartucho		instrucciones de montaje .....	53
desmontaje .....	59	Retén mecánico M2-M3	
instrucciones para el montaje .....	59	desmontaje .....	53
montaje .....	60	montaje .....	54
<b>M</b>		Retén mecánico MQ2-MQ3	
Mantenimiento diario .....	39	desmontaje .....	55
Empaquetadura del prensaestopas ..	39	montaje .....	56
retén mecánico .....	39	Retén mecánico MW2-MW3	
retén mecánico doble CD3 .....	39	desmontaje .....	57
Medidas de seguridad .....	45	montaje .....	58
		Reutilización .....	28
		<b>S</b>	
		Seguridad .....	11, 29
		símbolos .....	11
		Sentido de giro .....	36

Sistema de desmontaje por el lado de accionamiento .....46  
Supervisión .....37

**T**

Técnicos .....11  
Transporte .....12  
Tuberías .....32

**U**

Unidad de bombeo  
    instalación .....30  
    montaje .....30  
    puesta en marcha .....36  
Unidad desmontable por el lado de accionamiento  
    desmontaje .....46  
    montaje .....47

**V**

Ventilación .....29







CombiChem

Bomba centrífuga horizontal

**SPXFLOW**

SPX Flow Technology Assen B.V.  
Dr. A. F. Philipsweg 51, 9403 AD Assen, THE NETHERLANDS  
Phone: + 31 (0) 592 37 67 67 Fax: + 31 (0) 592 37 67 60  
E-Mail: johnson-pump.nl@spxflow.com  
[www.spxflow.com/johnson-pump](http://www.spxflow.com/johnson-pump)  
[www.spxflow.com](http://www.spxflow.com)

Para más información sobre nuestras oficinas a nivel mundial, aprobaciones, certificaciones y representantes locales, por favor visite [www.spxflow.com/johnson-pump](http://www.spxflow.com/johnson-pump).

SPXFLOW Corporation se reserva el derecho de incorporar nuestro diseño más reciente y cambios materiales sin necesidad de notificación previa u obligación de ningún tipo. Características de diseño, materiales de construcción y dimensiones, tal y como están descritas en este boletín, son proporcionadas sólo con fines informativos y no deben ser usados como referencia a menos que sean confirmados por escrito.

ISSUED 12/2015  
Copyright © 2015 SPXFLOW Corporation