

Σειρά Universal 3

ΠΕΡΙΣΤΡΟΦΙΚΗ ΑΝΤΛΙΑ ΘΕΤΙΚΗΣ ΜΕΤΑΤΟΠΙΣΗΣ

ΑΡΙΘ. ΕΝΤΥΠΟΥ: 95-03103
ΑΝΑΘΕΩΡΗΣΗ: 12/2017

ΠΡΙΝ ΑΠΟ ΤΟΝ ΧΕΙΡΙΣΜΟ Ή ΤΟ ΣΕΡΒΙΣ ΤΟΥ ΠΡΟΪΟΝΤΟΣ, ΣΙΓΟΥΡΕΥΤΕΙΤΕ
ΟΤΙ ΕΧΕΤΕ ΔΙΑΒΑΣΕΙ ΚΑΙ ΚΑΤΑΝΟΗΣΕΙ ΤΟ ΠΑΡΟΝ ΕΓΧΕΙΡΙΔΙΟ.



SPXFLOW



ΠΡΟΣΘΕΤΟΝΤΑΣ ΕΝΑ ΙΣΧΥΡΟ ΝΕΟ ΕΡΓΑΛΕΙΟ ΣΤΟ ΠΡΟΓΡΑΜΜΑ ΣΥΝΤΗΡΗΣΗΣ

Η SPX FLOW ξεκίνησε πρόσφατα το SPX Connect App, το οποίο επιτρέπει στους χρήστες να έχουν πρόσβαση στις πληροφορίες υποστήριξης των προϊόντων 24/7 χρησιμοποιώντας μια έξυπνη συσκευή με πρόσβαση στο διαδίκτυο.

Σαρώστε τον κωδικό QR του προϊόντος σας ή εισαγάγετε τον σειριακό αριθμό* για να αποκτήσετε άμεση πρόσβαση σε:

- Περιγραφές προϊόντων και γενικές προδιαγραφές λειτουργίας
- Εγχειρίδια συντήρησης και οδηγίες
- Βίντεο συντήρησης και animations προϊόντων
- Λειτουργία αναζήτησης διανομέα
- Υποβολή αιτημάτων προσφορών

Η SPX FLOW δεσμεύεται να σας παρέχει καινοτόμα προϊόντα και τεχνολογίες που θα σας βοηθήσουν να διατηρήσετε τη ροή της διαδικασίας σας. **Προγραμματίστε την επόμενη σάρωση και κάντε λήψη της δωρεάν εφαρμογής SPX Connect σήμερα.**

Για να μάθετε περισσότερα σχετικά με το SPX Connect, επικοινωνήστε με την SPX FLOW στο 800.252.5200 ή στο wcb@spxflow.com.

Waukesha Cherry-Burrell®



* Μπορούν να εισαχθούν σειριακοί αριθμοί για αντλίες που κατασκευάστηκαν μετά τον Οκτώβριο του 2008



Δήλωση συμμόρφωσης ΕΕ

SPX Flow US, LLC, 611 Sugar Creek Drive, Delavan, WI 53120, USA
διά του παρόντος δηλώνει ότι

Αντλίες των σειρών

Universal 3

006, 015, 018, 030, 040, 045, 060, 130, 180, 210, 220, 270, 320

πληρούν τις απαιτήσεις των οδηγιών 2006/42/EC (superseding 89/392/EEC και 98/37/EC) και ProdSG (superseding GPSG - 9.GPSGV).

Για τις επίσημες επιθεωρήσεις η εταιρία, SPX FLOW παρουσιάζει τεχνική τεκμηρίωση σύμφωνα με το παράρτημα VII της οδηγίας των μηχανημάτων, αυτή η τεκμηρίωση αποτελείται από τα έγγραφα της ανάπτυξης και της κατασκευής, με περιγραφή των μέτρων που λαμβάνονται για τη συμμόρφωση και για να αντιστοιχούν με τις βασικές προϋποθέσεις της ασφάλειας & της υγείας, περιλαμβανομένης της ανάλυσης των κινδύνων, καθώς επίσης και ένα εγχειρίδιο με τις οδηγίες ασφάλειας.

Η συμμόρφωση των αντλιών είναι εξασφαλισμένη.

Εξουσιοδοτημένο πρόσωπο για την τεκμηρίωση:
Frank Baumbach

SPX FLOW TECHNOLOGY GERMANY GMBH
Gottlieb-Daimler-Straße 13, D-59439 Holzwickede, Germany

Νοεμβρίου 30, 2017



Frank Baumbach
Regional Engineering Manager, F&B Components

SPX FLOW, Inc.
611 Sugar Creek Road
Delavan, WI 53115 USA

Τηλ: (800) 252-5200 ή (262) 728-1900
Φαξ: (800) 252-5012 ή (262) 728-4904

E-mail: wcb@spxflow.com
Ιστοσελίδα: www.spxflow.com

Οι πληροφορίες που περιέχονται σε αυτό το εγχειρίδιο ενδέχεται να αλλάξουν χωρίς προειδοποίηση και δεν αποτελούν δέσμευση εκ μέρους της SPX FLOW, Inc.. Κανένα μέρος αυτού του εγχειριδίου δεν μπορεί να αναπαραχθεί ή να μεταδοθεί σε οποιαδήποτε μορφή ή με οποιοδήποτε μέσο, ηλεκτρονικό ή μηχανικό, συμπεριλαμβανομένης της φωτοαντιγραφής και της εγγραφής, για οποιονδήποτε σκοπό, χωρίς τη ρητή γραπτή άδεια της SPX FLOW, Inc..

Copyright © 2017 SPX Corporation.
Με επιφύλαξη κάθε νόμιμου δικαιώματος.

Το Gore-Tex αποτελεί καταχωρημένο εμπορικό
σήμα της W.L. Gore & Associates, Inc.
Το Kalrez αποτελεί καταχωρημένο εμπορικό
σήμα της DuPont Dow Elastomers.
Το Chemraz αποτελεί καταχωρημένο εμπορικό
σήμα της Greene, Tweed & Co

Ημερομηνία Αναθεώρησης: 12/2017

Δημοσίευση: 95-03103

Εγγύηση	6
Ζημία ή απώλεια κατά τη μεταφορά	6
Αίτημα εγγύησης	6
Ασφάλεια	7
Προειδοποιήσεις	8
Φροντίδα υλικών εξαρτημάτων	9
Διάβρωση ανοξείδωτου χάλυβα	9
Alloy 88	9
Αντικατάσταση ελαστομερούς τσιμούχας μετά από παθητικοποίηση	9
Ετικέτες αντικατάστασης	10
Εισαγωγή	11
Εισροή αντλίας	11
Προβλεπόμενη χρήση	11
Σειριακός αριθμός εξοπλισμού	11
Θέση αξόνων της αντλίας	11
Παράμετροι χειρισμού	12
Πιστοποιήσεις	13
Πρόγραμμα Αντλίες για μια Ζωή (Pumps For Life)	13
Βασικά προσόντα των χειριστών του προϊόντος	13
Εγκατάσταση	15
Σημαντικές πληροφορίες ασφαλείας	15
Ανύψωση	15
Εγκατάσταση αντλίας και μονάδας μετάδοσης κίνησης	16
Εγκατάσταση συνδέσεων και σωληνώσεων	17
Εγκατάσταση βαλβίδων ελέγχου	18
Εγκατάσταση βαλβίδων απομόνωσης	18
Εγκατάσταση μανομέτρων	18
Εγκατάσταση βαλβίδων εκτόνωσης	19
Φίλτρα προστασίας και παγίδες εισόδου	20
Σχεδιασμός επιτόπιου καθαρισμού (CIP)	20
Στεγανοποιητικοί σύνδεσμοι έκπλυσης	21
Έλεγχος ευθυγράμμισης συζεύξεων	22
Έλεγχος ευθυγράμμισης γωνιών	22
Έλεγχος παράλληλης ευθυγράμμισης	22
Έλεγχος μίαντα και αλυσίδας ευθυγράμμισης του κινητήρα	23
Έλεγχος περιστροφής της αντλίας	23
Χειρισμός	24
Σημαντικές πληροφορίες ασφαλείας	24
Λίστα ελέγχου πριν την εκκίνηση	24
Εκκίνηση της αντλίας	25
Διακοπή λειτουργίας της αντλίας	25
Συντήρηση	26
Σημαντικές πληροφορίες ασφαλείας	26
Λίπανση	27
Επιθεωρήσεις συντήρησης	28
Ετήσια συντήρηση	29
Πίνακας επιθεώρησης συντήρησης	30
Καθαρισμός	31
Αποσυναρμολόγηση κεφαλής υγρού - Κάλυμμα και ρότορες	32
Αφαίρεση καλύμματος	32
- Αφαίρεση περικοχλίων του ρότορα	33
Αφαίρεση ροτόρων	33
Μονός και διπλός μηχανικός στυπιοθλίπτης	34
Αφαίρεση περιστρεφόμενου και σταθερού παρεμβύσματος στην πλευρά του προϊόντος.	34
Αφαιρέστε το σώμα της αντλίας	35
Μονός μηχανικός στυπιοθλίπτης	36
Αφαιρέστε τα εξαρτήματα στεγανοποίησης	36
Για την αντλία 130-U3 και μικρότερα μοντέλα: Τοποθέτηση εξαρτημάτων στεγάνωσης (μονός μηχανικός στυπιοθλίπτης)	38

Για την αντλία 180-U3 και μεγαλύτερα μοντέλα: Τοποθέτηση εξαρτημάτων στεγάνωσης (μονός μηχανικός στυπιοθλίπτης)	41
Διπλός μηχανικός στυπιοθλίπτης	43
Αφαιρέστε τα εξαρτήματα στεγανοποίησης από την πλευρά της έκπλυσης	43
Για την αντλία 130-U3 και μικρότερα μοντέλα: Τοποθέτηση εξαρτημάτων στεγάνωσης (διπλός μηχανικός στυπιοθλίπτης)	47
Για την αντλία 180-U3 και μεγαλύτερα μοντέλα: Τοποθέτηση εξαρτημάτων στεγάνωσης (διπλός μηχανικός στυπιοθλίπτης)	54
Μονός και διπλός μηχανικός στυπιοθλίπτης	60
Τοποθετήστε το σώμα της αντλίας	60
Τοποθέτηση περιστρεφόμενου και σταθερού παρεμβύσματος στην πλευρά του προϊόντος.	61
Δακτύλιος στεγανοποίησης	64
Αφαιρέστε τα εξαρτήματα στεγανοποίησης από την πλευρά του προϊόντος	64
Αφαιρέστε το σώμα της αντλίας	65
Αφαιρέστε τα εξαρτήματα στεγανοποίησης από την πλευρά της έκπλυσης	66
Τοποθέτηση εξαρτημάτων στεγάνωσης σώματος	67
Τοποθέτηση στεγανοποιητικού δακτυλίου	69
Τοποθέτηση σώματος της αντλίας	70
Τοποθετήστε τον στεγανοποιητικό δακτύλιο	71
Τοποθέτηση περιστρεφόμενων εξαρτημάτων στεγάνωσης	71
Συναρμολόγηση κεφαλής υγρού - Ρότορες και κάλυμμα	73
Τοποθέτηση περικοχλίων ρότορα	74
Τοποθέτηση καλύμματος	76
Κιβώτιο γραναζιών	78
Αφαιρέστε το κάλυμμα του κιβωτίου γραναζιών	78
Αφαιρέστε τον άξονα	78
Εμπρόσθιο συγκρότημα ρουλεμάν	81
Οπίσθιο συγκρότημα ρουλεμάν	82
Τοποθέτηση σφήνας	83
Τοποθέτηση άξονα	84
Τοποθέτηση οπίσθιου στεγανοποιημένου συγκροτήματος	85
Τοποθετήστε τα γρανάζια χρονισμού	85
Έλεγχος σωστού διακένου	86
Τοποθετήστε το κάλυμμα του κιβωτίου γραναζιών	88
Πίνακες αναφοράς	89
Επίλυση προβλημάτων	90
Διαστάσεις αντλίας	94
Διαστάσεις αντλίας Universal 3 PD	94
Tru-Fit™ Διαστάσεις αντλίας Universal 3 PD	96
Εξαρτήματα ασφάλειας για τους άξονες της αντλίας	97
Κατάλογος εξαρτημάτων	98
Εξαρτήματα μοντέλων 006, 015, 018-U3	98
Εξαρτήματα μοντέλων 030, 040-U3	102
Εξαρτήματα μοντέλων 045, 060, 130-U3	106
Εξαρτήματα μοντέλων 180, 220-U3	110
Εξαρτήματα μοντέλων 210, 320-U3	114
Βασικά παρεμβύσματα Universal 3	118
Ειδικά παρεμβύσματα Universal 3	120
Συγκροτήματα άξονα και ρουλεμάν U3	122
Εξαρτήματα Αντλίας Tru-Fit™ Universal 3 PD	123
Ειδικά εργαλεία Αντλιών U3	124
Μακροχρόνια αποθήκευση	125
Universal 3 Δελτίο Αναφοράς Περίληψης Συντήρησης	126
Universal 3 Δελτίο Αναφοράς Περίληψης Συντήρησης- Αντίγραφο για προαιρετική αφαίρεση	127

Εγγύηση

ΠΕΡΙΟΡΙΣΜΕΝΗ ΕΓΓΥΗΣΗ: Εάν δεν υπάρχει άλλη διαπραγματεύση κατά τη στιγμή της πώλησης, τα αγαθά, βοηθητικά εξαρτήματα και τα μέρη ου παρέχει η SPX FLOW US, LLC (SPX FLOW) καλύπτονται από εγγύηση σε περίπτωση ελαττωματικής κατασκευής και υλικού για περίοδο δώδεκα (12) μηνών από ημερομηνία εγκατάστασης ή δεκαοκτώ (18) μηνών από την ημερομηνία αποστολής από το εργοστάσιο, όποιο από τα δύο παρέλθει πρώτο. Εάν τα αγαθά ή οι υπηρεσίες δεν συνάδουν με την ανωτέρω εγγύηση, τότε η SPX FLOW, κατόπιν δικής της βούλησης, μπορεί είτε να επισκευάσει ή να αντικαταστήσει τα ελαττωματικά προϊόντα είτε να μην παρέχει ολοκληρωμένες υπηρεσίες στον πελάτη. Τα προϊόντα τρίτων που παραδίδονται από την SPX FLOW θα επισκευαστούν ή θα αντικατασταθούν ως μοναδική θεραπεία του Αγοραστή, αλλά μόνο στο βαθμό που προβλέπεται και ακολουθείται από την αρχική εγγύηση του κατασκευαστή. Εκτός εάν συμφωνηθεί γραπτώς διαφορετικά, η SPX FLOW δεν φέρει ευθύνη για τυχόν παραβίαση της εγγύησης σε περιπτώσεις: (i) κανονική φθορά, (ii) διάβρωση ή τριβή, (iii) οποιοδήποτε αγαθό ή υπηρεσία που, μετά την παράδοση ή την εκτέλεση από την SPX FLOW, έχει υποστεί ατύχημα, κατάχρηση, κακή εφαρμογή, ακατάλληλη επισκευή, αλλοίωση, ακατάλληλη εγκατάσταση ή συντήρηση, παραμέληση ή υπερβολικές συνθήκες λειτουργίας. (iv) ελαττώματα που προκύπτουν από τις προδιαγραφές ή τα σχέδια του Αγοραστή ή από εκείνα των αναδόχων ή των υπεργολάβων του αγοραστή, εκτός από την SPX FLOW. ή (v) ελαττώματα που προκύπτουν από την κατασκευή, διανομή, προώθηση ή πώληση προϊόντων του Αγοραστή.

ΟΙ ΕΓΓΥΗΣΕΙΣ ΠΟΥ ΠΕΡΙΛΑΜΒΑΝΟΝΤΑΙ ΣΤΟ ΠΑΡΟΝ ΑΠΟΤΕΛΟΥΝ ΜΟΝΑΔΙΚΗ ΚΑΙ ΑΠΟΚΛΕΙΣΤΙΚΗ ΕΓΓΥΗΣΗ ΠΟΥ ΠΑΡΕΧΕΤΑΙ ΣΤΟ ΑΓΟΡΑΣΤΗ ΚΑΙ, ΔΙΑ ΤΟΥ ΠΑΡΟΝΤΟΣ, Η SPX FLOW ΑΠΟΠΟΙΕΙΤΑΙ ΟΠΟΙΑΔΗΠΟΤΕ ΑΛΛΗ ΕΓΓΥΗΣΗ, ΡΗΤΗ Ή ΣΙΩΠΗΡΗ, ΣΥΜΠΕΡΙΛΑΜΒΑΝΟΜΕΝΩΝ ΑΔΙΑΚΡΙΤΩΣ ΤΩΝ ΕΓΓΥΗΣΕΩΝ ΕΜΠΟΡΕΥΣΙΜΟΤΗΤΑΣ ΚΑΙ ΚΑΤΑΛΛΗΛΟΤΗΤΑΣ ΠΟΥ ΣΤΟΧΕΥΟΥΝ ΣΕ ΣΥΓΚΕΚΡΙΜΕΝΟ ΣΚΟΠΟ. ΟΙ ΑΝΩΤΕΡΩ ΥΠΟΧΡΕΩΣΕΙΣ ΕΠΙΣΚΕΥΗΣ ΚΑΙ ΑΝΤΙΚΑΤΑΣΤΑΣΗΣ ΑΠΟΤΕΛΟΥΝ ΤΗΝ ΑΠΟΚΛΕΙΣΤΙΚΗ ΕΥΘΥΝΗ ΤΗΣ SPX FLOW ΚΑΙ ΤΗΝ ΑΠΟΚΛΕΙΣΤΙΚΗ ΘΕΡΑΠΕΙΑ ΤΟΥ ΑΓΟΡΑΣΤΗ ΓΙΑ ΟΠΟΙΑΔΗΠΟΤΕ ΑΞΙΩΣΗ ΣΧΕΤΙΚΑ ΜΕ ΤΗΝ ΠΩΛΗΣΗ ΚΑΙ ΤΗΝ ΠΑΡΟΧΗ ΥΠΗΡΕΣΙΩΝ, ΕΜΠΟΡΕΥΜΑΤΩΝ Ή ΕΞΑΡΤΗΜΑΤΩΝ, ΤΩΝ ΣΧΕΔΙΑΣΜΟ, ΤΗΝ ΚΑΤΑΛΛΗΛΟΤΗΤΑ ΓΙΑ ΧΡΗΣΗ, ΤΗΝ ΕΓΚΑΤΑΣΤΑΣΗ Ή ΤΗ ΛΕΙΤΟΥΡΓΙΑ.

Ζημία ή απώλεια κατά τη μεταφορά

Εάν ο εξοπλισμός υποστεί ζημία ή χαθεί στη διαμετακόμιση, καταθέστε αμέσως αίτηση κατά του μεταφορέα. Ο μεταφορέας έχει υπογεγραμμένο Bill of Lading, το οποίο αναγνωρίζει ότι η αποστολή έχει παραληφθεί από SPX FLOW σε κλή κατάσταση. Η SPX FLOW δεν ευθύνεται για τις όποιες απαιτήσεις ή την αντικατάσταση υλικών λόγω προβλημάτων στη διαμετακόμιση ή ζημιών.

Αίτημα εγγύησης

Τα αιτήματα εγγύησης πρέπει να συνοδεύονται από **Εξουσιοδότηση επιστροφής εμπορεύματος (RMA)** από τον πωλητή αλλιώς οι επιστροφές δεν θα γίνονται αποδεκτές. Επικοινωνήστε με το 800-252-5200 ή το 262-728-1900.

Τα αιτήματα σχετικά με ελλείψεις ή άλλα σφάλματα πρέπει να γίνονται γραπτώς στον Πωλητή εντός δέκα (10) ημερών από την παράδοση. Τα αιτήματα δεν μπορούν να αφορούν προβλήματα κατά τη διαμετακόμιση του εμπορεύματος ή ζημιές. Εάν παρέλθουν οι μέρες, ο Αγοραστής παραιτείται από όλες τις απαιτήσεις του.

Ασφάλεια

ΠΡΙΝ ΑΠΟ ΤΗΝ ΤΟΠΟΘΕΤΗΣΗ, ΤΟΝ ΧΕΙΡΙΣΜΟ Ή ΤΟ ΣΕΡΒΙΣ ΤΟΥ ΠΡΟΪΟΝΤΟΣ, ΣΙΓΟΥΡΕΥΤΕΙΤΕ ΟΤΙ ΕΧΕΤΕ ΔΙΑΒΑΣΕΙ ΚΑΙ ΚΑΤΑΝΟΗΣΕΙ ΤΟ ΠΑΡΟΝ ΕΓΧΕΙΡΙΔΙΟ.

Η SPX FLOW συνιστά στους χρήστες του εξοπλισμού της να ακολουθούν τα πιο πρόσφατα πρότυπα βιομηχανικής ασφάλειας. Αυτά πρέπει να περιλαμβάνουν, κατ' ελάχιστο, τις απαιτήσεις βιομηχανικής ασφάλειας που καθορίζονται από:

1. τον Οργανισμό για την Ασφάλεια και την Υγεία στην Εργασία (OSHA)
2. την Εθνική Ένωση Πυροπροστασίας (NFPA)
3. τον Εθνικό Ηλεκτρικό Κώδικα (NEC)
4. το Αμερικανικό Εθνικό Ινστιτούτο Προτύπων (ANSI)

▲ ΠΡΟΕΙΔΟΠΟΙΗΣΗ

Μπορεί να προκληθεί σοβαρός τραυματισμός ή θάνατος από ηλεκτροπληξία, έγκαυμα ή ακούσια ενεργοποίηση του εξοπλισμού. Συνιστάται να αποσυνδέετε και να κλειδώνετε τον βιομηχανικό εξοπλισμό από πηγές ενέργειας και να απελευθερώνετε τυχόν συσσωρευμένη ενέργεια. Ανατρέξτε στο πρότυπο NFPA70E, Μέρος II, της Εθνικής Ένωσης Πυροπροστασίας και (ανάλογα με την περίπτωση) στους κανόνες του OSHA για τον έλεγχο των επικίνδυνων πηγών ενέργειας (Lockout-Tagout) και τις σχετικές εργασιακές πρακτικές του OSHA για την ηλεκτρική ασφάλεια, συμπεριλαμβανομένων των διαδικαστικών απαιτήσεων για:

- Lockout-tagout
- Προδιαγραφές προσωπικού και απαιτήσεις κατάρτισης
- Όταν δεν είναι εφικτό τα ηλεκτρικά κυκλώματα και ο εξοπλισμός να απενεργοποιηθούν και να κλειδωθούν, προτού να εργαστείτε πάνω ή κοντά σε εκτεθειμένα μέρη του κυκλώματος

Πριν τεθεί σε λειτουργία ο εξοπλισμός SPX FLOW, ο χειριστής πρέπει να αναλύει όλους τους προβλεπόμενους κινδύνους, την πιθανότητα εμφάνισής τους και τις πιθανές συνέπειες των εντοπισθέντων κινδύνων σύμφωνα με την τρέχουσα έκδοση των προτύπων ISO 31000 και ISO/IEC 31010.

Συσκευές με συστήματα μανδάλωσης και αλληλομανδάλωσης: Αυτές οι συσκευές θα πρέπει να ελέγχονται για τη σωστή κατάσταση λειτουργίας και την ικανότητα εκτέλεσης των προβλεπόμενων λειτουργιών τους. Η όποια αντικατάσταση πρέπει να γίνεται μόνο με τα αυθεντικά ανταλλακτικά του κατασκευαστή. Ρυθμίστε ή επισκευάστε σύμφωνα με τις οδηγίες του κατασκευαστή.

Περιοδική επιθεώρηση: Η συσκευή πρέπει να επιθεωρείται περιοδικά. Τα διαστήματα επιθεώρησης πρέπει να βασίζονται σε περιβαλλοντικές και λειτουργικές συνθήκες, σύμφωνα πάντοτε με την εμπειρία. Προτείνεται τουλάχιστον μία επιθεώρηση εντός 3 έως 4 μηνών μετά την εγκατάσταση. Η επιθεώρηση των ηλεκτρικών συστημάτων ελέγχου θα πρέπει να πληροί τις συστάσεις που ορίζονται στο Πρότυπ ICS 1.3, Προληπτική Συντήρηση του Βιομηχανικού Ελέγχου και Συστημάτων Συστήματος (National Electrotechnical Manufacturers Association), για τις γενικές οδηγίες για τη δημιουργία ενός προγράμματος περιοδικής συντήρησης.

Εξοπλισμός αντικατάστασης: Για τη διατήρηση της ακεραιότητας του εξοπλισμού, χρησιμοποιείτε μόνο ανταλλακτικά και συσκευές που συνιστώνται από τον κατασκευαστή. Βεβαιωθείτε ότι τα εξαρτήματα αντιστοιχούν στη σειρά εξοπλισμού, το μοντέλο, τον σειριακό αριθμό και το επίπεδο αναθεώρησης του εξοπλισμού.

Σε αυτό το εγχειρίδιο παρέχονται ειδοποιήσεις και προειδοποιήσεις προς αποφυγή σοβαρών τραυματισμών ή/κα πιθανών βλαβών στον εξοπλισμό:

▲ ΚΙΝΔΥΝΟΣ

Άμεσοι κίνδυνοι που θα προκαλέσουν ΣΙΓΟΥΡΑ σοβαρό τραυματισμό ή θάνατο.

▲ ΠΡΟΕΙΔΟΠΟΙΗΣΗ

Κίνδυνοι ή μη ασφαλείς πρακτικές που ΙΣΩΣ προκαλέσουν σοβαρό τραυματισμό ή θάνατο.

▲ ΠΡΟΣΟΧΗ

Κίνδυνοι ή επικίνδυνες πρακτικές που ΙΣΩΣ προκαλέσουν σωματικές βλάβες ή ζημιές ή σσος σημασίας στο προϊόν ή την ιδιοκτησία.

Προειδοποιήσεις

1. Διαβάστε τις οδηγίες πριν από την εγκατάσταση και την εκκίνηση της αντλίας. Ακολουθείτε πάντα τις οδηγίες για τη συναρμολόγηση, ώστε να επιτευχθεί βέλτιστη λειτουργική αξιοπιστία.
2. Ελέγχετε πάντοτε εάν οι προδιαγραφές του κινητήρα και της μονάδας ελέγχου κινητήρα είναι σωστές, ιδιαίτερ σε περιβάλλοντα λειτουργίας όπου ενδέχεται να υπάρχει κίνδυνος έκρηξης.
3. Οι αντλίες θα πρέπει να εγκαθίστανται, να αποσυναρμολογούνται, να επισκευάζονται και να συναρμολογούνται όνο από προσωπικό εκπαιδευμένο στο σέρβις αντλιών.
4. Να βεβαιώνετε πάντα ότι όλες οι ηλεκτρικές εγκαταστάσεις πραγματοποιούνται από εξειδικευμένο προσωπικό.
5. Μην ξεπλένετε με λάστιχο και μην καθαρίζετε τον ηλεκτροκινητήρα απευθείας με νερό ή υγρό καθαρισμού. Εάν ο κινητήρας πρόκειται να χρησιμοποιηθεί σε περιβάλλον έκπλυσης, πρέπει να χρησιμοποιηθεί ένας σχεδιασμένος κινητήρας πλύσης.
6. Μην αποσυναρμολογείτε ποτέ την αντλία πριν αποσυνδεθεί ο κινητήρας από την τροφοδοσία. Αφαιρέστε τις ασφάλειες και αποσυνδέστε το καλώδιο από το κουτί συνδεσμολογίας του κινητήρα.
7. Ποτέ μην αποσυναρμολογείτε την αντλία προτού κλείσουν οι βαλβίδες απομόνωσης στην πλευρά αναρρόφησης και εκκένωσης και αποστραγγιστεί το άμεσο σύστημα των σωληνώσεων. Εάν η αντλία χρησιμοποιείται για καυτά ή/και επικίνδυνα υγρά, πρέπει να λαμβάνετε ειδικές προφυλάξεις. Σε αυτές τις περιπτώσεις, ακολουθήστε τους τοπικούς κανονισμούς σχετικά με την προσωπική ασφάλεια κατά τη εργασία με αυτά τα προϊόντα.
8. Να βεβαιώνετε πάντα ότι όλες οι συνδέσεις σωληνώσεων έχουν τοποθετηθεί και έχουν σφίξει σωστά πριν την εκκίνηση της αντλίας. Εάν η αντλία χρησιμοποιείται για καυτά ή/και επικίνδυνα υγρά, προσέξτε ιδιαίτερα: ακολουθήστε τους τοπικούς κανονισμούς σχετικά με την προσωπική ασφάλεια κατά την εργασία με αυτά τα προϊόντα.
9. Να φοράτε πάντα ατομικό προστατευτικό εξοπλισμό σύμφωνα με τις απαιτήσεις που ορίζονται από τους OSHA, NFPA, NEC (Βλέπε σελίδα 7).
10. Πριν την εκκίνηση της αντλίας, αφαιρείτε πάντοτε όλα τα βοηθητικά εργαλεία από την αντλία.
11. Βεβαιωθείτε ότι οι σειρές προϊόντων και τα καλώδια τροφοδοσίας τοποθετούνται σε κατάλληλους οδηγούς/δίσκους.
12. Να βεβαιώνετε πάντα ότι δεν υπάρχουν τυχόν υπολείμματα οποιουδήποτε στην αντλία.
13. Να βεβαιώνετε πάντα ότι η αντλία και οι άξονες του κινητήρα ευθυγραμμίζονται σωστά.
14. Να βεβαιώνετε πάντα ότι οι βαλβίδες αναρρόφησης και εκκένωσης που απομονώνονται από την αντλία είναι πλήρως ανοιχτές πριν την εκκίνηση της αντλίας.
15. Ποτέ μην κλείνετε ή εμποδίζετε την έξοδο της αντλίας, καθώς η πίεση στο σύστημα θα αυξηθεί πάνω από την καθορισμένη μέγιστη πίεση της αντλίας και θα προκαλέσει βλάβη στην αντλία.
16. Η αντλία διαθέτει περιστρεφόμενα μέρη. Μην τοποθετείτε τα χέρια ή τα δάχτυλά σας στην αντλία όσο αυτή βρίσκεται σε λειτουργία.
17. Τα εξαρτήματα της αντλίας και οι σωληνώσεις ενδέχεται να περιέχουν αιχμηρές άκρες. Πιάνετε τους ρότορες προσεκτικά, επειδή οι άκρες μπορεί να είναι αιχμηρές. Φοράτε γάντια κατά την εγκατάσταση και συντήρηση της αντλίας για να αποφύγετε τραυματισμούς από αυτούς τους κινδύνους.
18. Μην ακουμπάτε ποτέ το κιβώτιο γραναζιών κατά τη λειτουργία. Η θερμοκρασία της επιφάνειας μπορεί να ξεπερνά τους 43°C (110°F). Το κάλυμμα της αντλίας και το σώμα μπορεί να είναι κρύα ή ζεστά ανάλογα με το προϊόν (Στους 88°C (190°F) κατά τον επιτόπιο καθαρισμό ή 149°C (300°F) όταν λειτουργεί με προϊόν, για παράδειγμα).
19. Ποτέ μην αγγίζετε τον κινητήρα ή το κάλυμμα του κινητήρα (εάν παρέχεται) κατά τη λειτουργία, καθώς μπορεί να γίνει πολύ ζεστό.
20. Κατά τη μετακίνηση της αντλίας, χρησιμοποιείτε τα κατάλληλες ανυψωτικές μεθόδους. Τοποθετήστε τις ανυψωτικές διατάξεις στους κοχλίες με κρίκο στη θήκη του κιβωτίου των γραναζιών. Το κιβώτιο γραναζιών έχει οπές για την τοποθέτηση κοχλίων ανύψωσης με κρίκο. Κατά την ανύψωση με γερανό ή παρόμοιο ανυψωτικό μηχανισμό, χρησιμοποιείτε πάντα επαρκώς ασφαλισμένους ιμάντες ανύψωσης. Βλέπε "Ανύψωση" στη σελίδα 15.
21. Μην ρίχνετε ποτέ τα εξαρτήματα στο πάτωμα.
22. Ποτέ μην υπερβαίνετε τη μέγιστη θερμοκρασία ή την πίεση χειρισμού που καθορίζονται στο "Παράμετροι χειρισμού" στη σελίδα 12.
23. Χρησιμοποιείτε πάντα προστατευτικά εξαρτήματα όταν πρέπει. Βλέπε σελίδα 16, σελίδα 24, και σελίδα 97.
24. Προς αποφυγή πιθανών κινδύνων, βεβαιωθείτε ότι στον χώρο εργασίας δεν υπάρχουν εξαρτήματα μηχανής, εργαλα, σωληνώσεις, ξένα υλικά και καλώδια τροφοδοσίας.

Φροντίδα υλικών εξαρτημάτων

ΣΗΜΕΙΩΣΗ: Η SPX FLOW συνιστά τη χρήση εγκεκριμένου από τον Οργανισμό Τροφίμων και Φαρμάκων των ΗΠΑ αντιπριβικού υλικού σε όλα τα σπειρώματα.

▲ ΠΡΟΕΙΔΟΠΟΙΗΣΗ

Η μη συμμόρφωση με τη φροντίδα των υλικών εξαρτημάτων μπορεί να προκαλέσει σωματικές βλάβες.

Διάβρωση ανοξειδωτου χάλυβα

Η αντοχή στη διάβρωση είναι μέγιστη, όταν στην επιφάνεια του ανοξειδωτου χάλυβα σχηματίζεται να στρώμα φιλμ οξειδίου. Σε περίπτωση αλλοίωσης ή καταστροφής του φιλμ, ο ανοξειδωτος χάλυβας καθίσταται πολύ λιγότερο ανθεκτικός τη διάβρωση και μπορεί να εμφανίσει σκουριά ή ρωγμές.

Τα σκασίματα διάβρωσης, η σκουριά και οι ρωγμές καταπόνησης μπορεί να εμφανιστούν λόγω χημικών ουσιών. Χρησιμοποιείτε μόνο χημικά καθαριστικά που καθορίζονται από αξιόπιστο κατασκευαστή χημικών ουσιών για χρήση με ανοξειδωτο χάλυβα της σειράς 300. Μην χρησιμοποιείτε υπερβολικές συγκεντρώσεις, θερμοκρασίες και χρόνους έκθεσης. Αποφεύγετε την επαφή με ιδιαίτερα διαβρωτικό οξέα όπως υδροφθορικό, υδροχλωρικό ή θειικό οξύ. Αποφεύγετε την παρατεταμένη επαφή με χημικές ουσίες που περιέχουν χλωριούχα, ειδικά παρουσία οξέος. Εάν χρησιμοποιούνται απολυμαντικά με βάση το χλώριο, όπως υποχλωριώδες νάτριο (λευκαντικό), δεν χρησιμοποιείτε συγκεντρώσεις άνω των 150 ppm διαθέσιμου χλωρίου, μην παρατείνετε τον χρόνο επαφής των 20 λεπτών, και μην χρησιμοποιείτε σε θερμοκρασίες άνω των 104 ° F (40 ° C).

Ενδέχεται να παρατηρηθεί αποχρωματισμός λόγω διάβρωσης, εναποθέσεις ή βαθουλώματα κάτω από το προϊόν ή τα παρεμβύσματα. Διατηρείτε τις επιφάνειες καθαρές, συμπεριλαμβανομένων εκείνων κάτω από παρεμβύσματα, σε αυλακώσεις ή γωνίες. Καθαρίζετε αμέσως μετά από τη χρήση. Μην αφήνετε τον εξοπλισμό εκτός λειτουργίας, εκτεθειμένο στον αέρα με συσσωρευμένο ξένο υλικό στην επιφάνεια. Ενδέχεται να προκληθούν σκασίματα διάβρωσης όταν τυχαία ηλεκτρικά ρεύματα έρχονται σε επαφή με υγραμένο ανοξειδωτο χάλυβα. Βεβαιωθείτε ότι όλες οι ηλεκτρικές συσκευές που συνδέονται στον εξοπλισμό είναι σωστά γειωμένες.

Alloy 88

Το Waukesha Alloy 88 είναι το βασικό υλικό του ρότορα για τις αντλίες Universal 1, Universal 2, Universal 3, Universal TS, Universal Lobe, Universal 420/520 και 5000 Series Rotary PD. Αυτό το κράμα έχει σχεδιαστεί ειδικά για την προστασία από τη διάβρωση και για τις απαιτήσεις χειρισμού απ κοντινή απόσταση για τις περιστροφικές αντλίες θετικής μετατόπισης υψηλών επιδόσεων. Το Alloy 88 είναι υλικό με βάση το νικέλιο, ανθεκτικό στη διάβρωση, που δεν κολλάει και δεν τρίβεται. Η ASTM προδιαγραφή του είναι η A494 Grade CY5SnBiM (UNS N26055) και το υλικό περιλαμβάνεται στα υγειονομικά πρότυπα 3-A, όπως ισχύει για τις επιφάνειες με τις οποίες έρχεται σε επαφή το προϊόν.

Η αντοχή του Alloy 88 στη διάβρωση είναι περίπου ίση με τον ανοξειδωτο χάλυβα AISI σειράς 300. Ωστόσο, το Alloy 88 έχει περιορισμένη αντίσταση σε ορισμένα επιθετικά χημικά που συνήθως έρχονται σε επαφή με τον ανοξειδωτο χάλυβα AISI σειράς 300.

Μην χρησιμοποιείτε το Alloy 88 σε επαφή με νιτρικό οξύ. Το νιτρικό οξύ χρησιμοποιείται συνήθως για την παθητικοποίηση νέων εξοπλισμών από ανοξειδωτο χάλυβα. Μην αφήνετε τα χημικά παθητικοποίησης με βάση το νιτρικό οξύ να έρχονται σε επαφή με τους ρότορες Alloy 88. Αφαιρείτε τους ρότορες κατά την παθητικοποίηση και χρησιμοποιείτε ξεχωριστή αντλία για την κυκλοφορία των χημικών παθητικοποίησης. Επίσης, εάν χρησιμοποιούνται όξινα χημικά καθαριστικά επιτόπιου καθαρισμού (CIP), αφαιρέστε τους ρότορες πριν τον επιτόπιο καθαρισμό και καθαρίστε τους ξεχωριστά με το χέρι χρησιμοποιώντας ήπιο καθαριστικό. Εάν έχετε ερωτήσεις σχετικά με άλλα επιθετικά χημικά, επικοινωνήστε με την ομάδα μηχανικών εφαρμογών της SPX FLOW.

Αντικατάσταση ελαστομερούς τσιμούχας μετά από παθητικοποίηση

Τα χημικά παθητικοποίησης μπορούν να προκαλέσουν ζημιά στις περιοχές επαφής του εξοπλισμού. Τα ελαστομερή (εξαρτήματα από καουτσούκ) είναι πιο πιθανόν να επηρεαστούν. Ελέγχετε πάντα όλες τις τσιμούχες από καουτσούκ μετά την ολοκλήρωση της παθητικοποίησης. Αντικαταστήστε τυχόν τσιμούχες που φαίνονται να έχουν έρθει σε επαφή με χημικές ουσίες. Οι ενδείξεις μπορεί να περιλαμβάνουν διόγκωση, ρωγμές, απώλεια της ελαστικότητας ή άλλες αξιοσημείωτες αλλαγές σε σύγκριση με τα νέα εξαρτήματα.

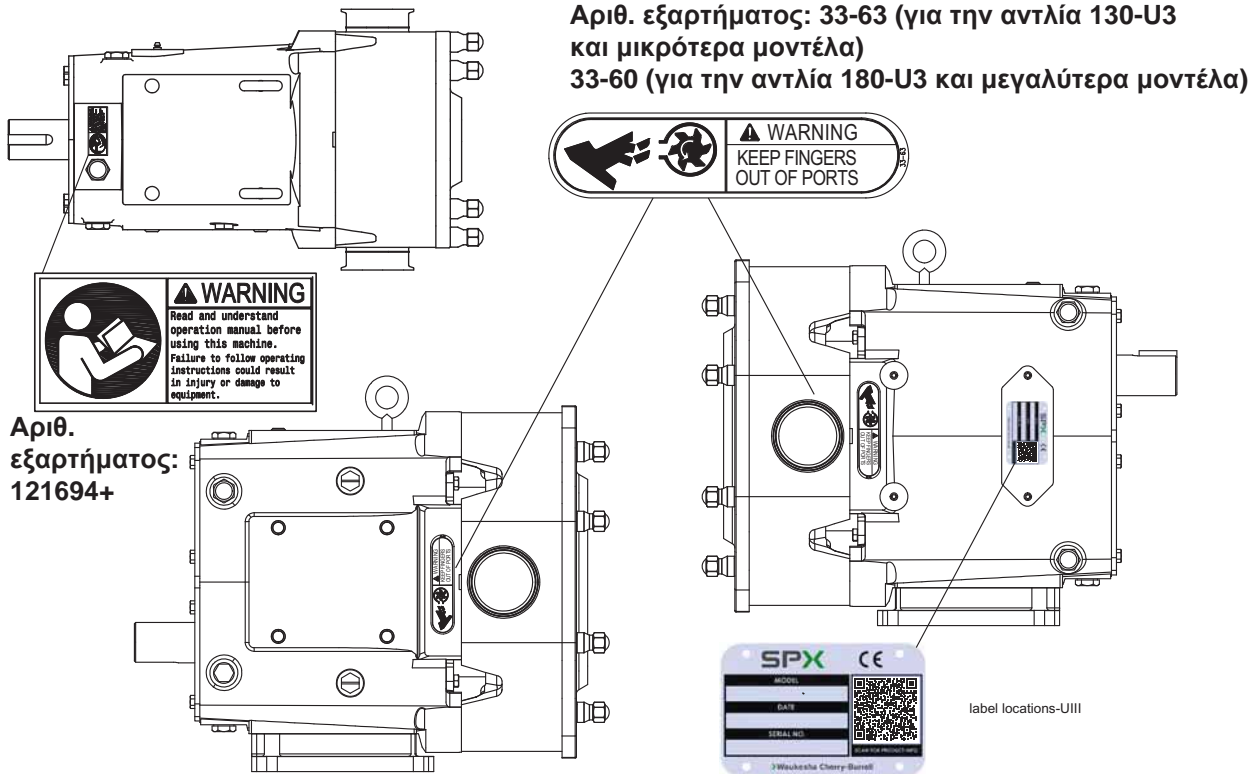
Ετικέτες αντικατάστασης

⚠️ ΠΡΟΕΙΔΟΠΟΙΗΣΗ

Στον εξοπλισμό σας είναι τοποθετημένες οι ακόλουθες ετικέτες. Εάν αυτές οι ετικέτες έχουν αφαιρεθεί ή είναι δυσανάγνωστες, επικοινωνήστε με την εξυπηρέτηση πελατών SPX FLOW στο 1-800-252-5200 ή στο 262-728-1900 και αναφέρετε τους παρακάτω αριθμούς εξαρτημάτων, ώστε να προμηθευτείτε καινούριες ετικέτες. Βλέπε επίσης στοιχεία 65 και 66 στην ενότητα της λίστας εξαρτημάτων που ξεκινά από τη σελίδα σελίδα 98.

Οδηγίες Εφαρμογής

Εφαρμόστε σε καθαρή και στεγνή επιφάνεια. Αφαιρέστε το προστατευτικό της ετικέτας, τοποθετήστε την στην κατάλληλη θέση, προστατέψτε την με ένα διάφανο κάλυμμα και λειάνετε. (Μπορεί επίσης να χρησιμοποιηθεί ένας μαλακός ελαστικός κύλινδρος για να πιέσει την ετικέτα στη θέση της.) Εφαρμόστε όλες τις ετικέτες που πρέπει να διαβαστούν στο μπροστινό μέρος της αντλίας. Οι παρακάτω ετικέτες τοποθετούνται στις αντλίες όπως απεικονίζεται.



Αριθ.
εξαρτήματος:
121694+

IMPORTANT

1. Pump and Drive are factory aligned.
2. Recheck alignment after installation and before start-up.
3. Recheck alignment periodically, to maximize service life.

33-95
PD100-236b

Αριθ. εξαρτήματος: 33-95

Αυτή η ετικέτα τοποθετείται στη βάση, στην πλευρά του κιβωτίου γραναζιών.

IMPORTANT

To avoid damage to the shaft seals and/or pump parts:

DO NOT START this pump unless Seal Flush has been installed and is turned ON.

PD100-236a

Αριθ. εξαρτήματος: 112446+

Αυτή η ετικέτα τοποθετείται στις αντλίες διπλού μηχανικού στυπιοθλίπτη και μονής μηχανικής έκπλυσης. Τοποθετείται στον κοχλία με κρίκο.

Εισαγωγή

Εισροή αντλίας

⚠ ΚΙΝΔΥΝΟΣ

Η αντλία περιέχει εσωτερικά κινητά μέρη. ΜΗΝ βάζετε τα χέρια ή τα δάχτυλά σας στις εσοχές του κυρίως μέρους της αντλίας ή στον μηχανισμό κίνησης κατά τη λειτουργία της. Προς αποφυγή σοβαρών τραυματισμών, ΜΗΝ εγκαθιστάτε, καθαρίζετε ή επισκευάζετε την αντλία, εκτός και αν η τροφοδοσία είναι απενεργοποιημένη και έχει τεθεί εκτός λειτουργίας.

Όλες οι θύρες καλύπτονται από το εργοστάσιο, ώστε να μην έρθουν σε επαφή με ξένα αντικείμενα κατά τη μεταφορά τους. Εάν τα καλύμματα λείπουν ή έχουν υποστεί ζημιά, αφαιρέστε το κάλυμμα της αντλίας (εάν έχει υποστεί ζημιά) και ελέγξτε προσεκτικά την κεφαλή για τα υγρά. Προτού περιστρέψετε τον άξονα, βεβαιωθείτε ότι η κεφαλή άντλησης είναι καθαρή και απαλλαγμένη από τυχόν ξένα υλικά.

Κάθε τυποποιημένη αντλία μάρκας Waukesha Cherry-Burrell αποστέλλεται πλήρως συναρμολογημένη και με την κατάλληλη λίανση. Ανατρέξτε στον “Χειρισμός” στη σελίδα 24 πριν τον χειρισμό της αντλίας.

Προβλεπόμενη χρήση

Η περιστροφική αντλία θετικής μετατόπισης της σειράς Universal 3 προορίζεται αποκλειστικά για την άντληση υγρών, ειδικά σε εγκαταστάσεις τροφίμων και ποτών.

Μην χρησιμοποιείτε την αντλία με τρόπο που υπερβαίνει το εύρος των δυνατοτήτων και τις προδιαγραφές που αναφέρονται στο παρόν εγχειρίδιο.

Μην προβαίνετε σε οποιαδήποτε χρήση που υπερβαίνει τα υφιστάμενα όρια και τις προδιαγραφές του προϊόντος.

Η SPX FLOW δεν φέρει ουδεμία ευθύνη για τυχόν βλάβες που ενδέχεται να προκύψουν από αντίστοιχες ενέργειες. Ο χρήστης φέρει τον πλήρη κίνδυνο.

⚠ ΠΡΟΕΙΔΟΠΟΙΗΣΗ

Η ακατάλληλη χρήση της αντλίας οδηγεί σε:

- βλάβη
- διαρροή
- καταστροφή
- πιθανές αστοχίες κατά την παραγωγική διαδικασία

Σειριακός αριθμός εξοπλισμού

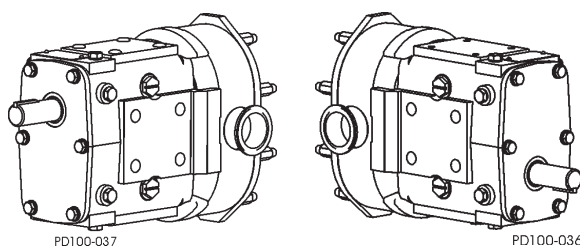
Όλες οι αντλίες μάρκας Waukesha Cherry-Burrell φέρουν έναν σειριακό αριθμό στην πλάκα του κιβωτίου γραναζιών, ο οποίος είναι τυπωμένος στο σώμα της αντλίας και στο κάλυμμά της.

⚠ ΠΡΟΣΟΧΗ

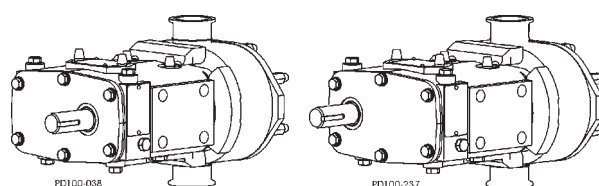
Το κιβώτιο γραναζιών, το σώμα και το κάλυμμα πρέπει να διατηρούνται μαζί ως μονάδα λόγω της ύπαρξης διακένων στην οπίσθια όψη, τον ρότορα και το κάλυμμα. Σε αντίθετη περίπτωση, η αντλία θα υποστεί βλάβη.

Θέση αξόνων της αντλίας

Υπάρχουν δύο θέσεις κινητήριου άξονα στην αντλία:



Εικόνα 1 - Άνω και κάτω θέση στήριξης άξονα



Εικόνα 2 - Πλάγια αγκίστρωση αριστερής και δεξιάς πλευράς (όπως φαίνεται από το κάλυμμα της αντλίας)

Παράμετροι χειρισμού

Μοντέλο U3	Ονομαστική μετατόπιση ανά στροφή	Μέγιστη ονομαστική χωρητικότητα	Εισαγωγή/Εξαγωγή	Προαιρετική Εισαγωγή/Εξαγωγή	Μέγιστο εύρος πίεσης	Μέγ. RPM	Εύρος θερμοκ.*
006	0,031 liter (0,0082 gal)	8 gpm (1,8 m ³ /hr.)	1"	1-1/2"	300 psi (20,7 bar)	1000	LV: -40°C (-40°F) έως 82°C (180°F)
015	0,054 liter (0,0142 gal)	11 gpm (2,5 m ³ /hr.)	1-1/2"	-	250 psi (17,2 bar)	800	
018	0,110 liter (0,029 gal)	20 gpm (4,5 m ³ /hr.)	1-1/2"	2"	200 psi (13,8 bar)	700	
030	0,227 liter (0,060 gal)	36 gpm (8,2 m ³ /hr.)	1-1/2"	2"	250 psi (17,2 bar)	600	
040	0,288 liter (0,076 gal)	46 gpm (1,4 m ³ /hr.)	2"	-	150 psi (10,3 bar)	600	
045	0,371 liter (0,098 gal)	58 gpm (13,2 m ³ /hr.)	2"	-	450 psi (31,0 bar)	600	
060	0,579 liter (0,153 gal)	90 gpm (2,4 m ³ /hr.)	2-1/2"	3"	300 psi (20,7 bar)	600	
130	0,958 liter (0,253 gal)	150 gpm (34,1 m ³ /hr.)	3"	-	200 psi (13,8 bar)	600	
180	1,438 liter (0,380 gal)	230 gpm (52,2 m ³ /hr.)	3"	-	450 psi (31,0 bar)	600	
210	1,900 liter (0,502 gal)	300 gpm (68,1 m ³ /hr.)	4"	-	500 psi (34,5bar)	600	
220	1,972 liter (0,521 gal)	310 gpm (7,4 m ³ /hr.)	4"	-	300 psi (20,7 bar)	600	
320	2,847 liter (0,752 gal)	450 gpm (102 m ³ /hr.)	6"	-	300 psi (20,7 bar)	600	

LV = Ρότορες υγρών χαμηλού ιξώδους, Std = Ρότορες βασικού διακένου

Διατίθενται και άλλα μεγέθη εισόδου/εξόδου. Επικοινωνήστε με την ομάδα μηχανικών εφαρμογών της SPX FLOW.

* Για εφαρμογές που απαιτούν υψηλότερη πίεση ή θερμοκρασία, επικοινωνήστε με την ομάδα μηχανικών εφαρμογών της SPX FLOW. Η μέγιστη θερμοκρασία της αντλίας είναι 149°C (300°F).

⚠ ΚΙΝΔΥΝΟΣ

Η λειτουργία της αντλίας εκτός των καθορισμένων παραμέτρων λειτουργίας μπορεί να προκαλέσει σοβαρό τραυματισμό ή θάνατο.

Οι ρότορες υγρών «Χαμηλού Ιξώδους» μπορούν να δεχθούν υγρά σε θερμοκρασία έως και 82°C (180°F). Ωστόσο, μεταξύ των θερμοκρασιών 71°C (160°F) και 93°C (200°F), πρέπει να λαμβάνετε υπόψη και άλλους παράγοντες, όπως την ταχύτητα λειτουργίας, τη διαφορική πίεση, τις ιδιότητες λίπανσης του υγρού που αντλείται και το ιξώδες του προϊόντος. Εάν αυτοί οι παράγοντες δεν πληρούν τις κατάλληλες προϋποθέσεις για τη λειτουργία της αντλίας (λόγω υψηλής ταχύτητας, υψηλής πίεσης, μη λίπανσης), τότε προτείνονται οι ρότορες «βασικού» διακένου.

Οι ρότορες «βασικού» διακένου προτείνονται για χρήση με υγρά σε θερμοκρασία από -40°C (-40°F) έως 149°C (300°F). Προσφέρουν επιπλέον διάκενο στην μπροστινή περιοχή και στις περιοχές μεταξύ του ρότορα και του σώματος τη αντλίας. Εξαιτίας του επιπλέον διακένου, υπάρχει μεγαλύτερη ολίσθηση (αναποτελεσματικότητα) στα υγρά χαμηλού ιξώδους, κι έτσι η αντλία λειτουργεί με υψηλότερη ταχύτητα (rpm.) Η VHP (ιπποδύναμη του ιξώδους) είναι ελαφρώς χαμηλότερη κατά τη χρήση ροτόρων βασικού διακένου. Οι ρότορες βασικού διακένου χρησιμοποιούνται επίσης όταν το ιξώδες του προϊόντος ξεπερνά τα 200 CPS.

Οι ρότορες διακένου «316SS» κατασκευάζονται από ανοξείδωτο χάλυβα 316 (αντί του αντιτριβικού alloy 88) και προτείνονται για χρήση με υγρά σε θερμοκρασία έως και 93°C (200°F). Αυτοί οι ρότορες παρέχουν συνολικά επιπρόσθετα διάκενα (περισσότερα από τους ρότορες βασικού διακένου alloy 88) ώστε οι ρότορες 316 SS να μην έρχονται σε επαφή με τα υπόλοιπα εξαρτήματα της αντλίας. Εξαιτίας του επιπλέον διακένου, υπάρχει μεγαλύτερη ολίσθηση (αναποτελεσματικότητα) στα υγρά χαμηλού ιξώδους, κι έτσι η αντλία λειτουργεί με υψηλότερη ταχύτητα (rpm). Η VHP (ιπποδύναμη του ιξώδους) είναι ελαφρώς χαμηλότερη κατά τη χρήση ροτόρων διακένου «316SS».

ΣΗΜΕΙΩΣΗ: Για εφαρμογές σε θερμοκρασίες κοντά τους 149°C (300°F) ή πάνω από 93°C (200°F) με τους ρότορες 316SS, επικοινωνήστε με την τεχνική εξυπηρέτηση της SPX FLOW. Για δεδομένα διακένων, βλέπε Πίνακας 18, "Διάκενα ρότορα," στη σελίδα 87.

Πιστοποιήσεις

EHEDG

Μόνο οι αντλίες που περιέχουν τα ελαστομερή και τα παρεμβύσματα που περιλαμβάνονται στο πιστοποιητικό EHEDG φέρουν την πιστοποίηση EHEDG.

3-A

Για τις τρέχουσες πιστοποιήσεις, επισκεφτείτε την ιστοσελίδα της 3-A: www.3-a.org/3-A-Symbol/Search-Database-of-Current-Certificates.

Η πιστοποίηση με τον αριθμό 29 καλύπτει όλες τις φυγοκεντρικές και περιστροφικές αντλίες SPX FLOW. Μπορείτε να πραγματοποιήσετε την αναζήτηση εισάγοντας: Ως αριθμό πιστοποίησης (Certificate Number) το 29, ως επωνυμία εταιρείας (Company Name) την "SPX Flow US, LLC." ή ως τυπικό αριθμό (Standard Number) τον

02-___. Η 3-A χρησιμοποιεί την τυπική μορφή 63-___ ("___" υποδεικνύει την τρέχουσα αναθεώρηση.)

Μόνο τα προϊόντα που έχουν σχεδιαστεί σύμφωνα με τις προδιαγραφές της 3-A φέρουν την πιστοποίησή της.

Πρόγραμμα Αντλίες για μια Ζωή (Pumps For Life)

Οι αντλίες Universal 3 μάρκας Waukesha Cherry-Burrell δεν έχουν σχεδιαστεί για εργοστασιακή ανακατασκευή. Αντί για πρόγραμμα ανακατασκευής, οι πελάτες μπορούν να συμμετάσχουν σε πρόγραμμα ανταλλαγής αντλιών. Το πρόγραμμα ανταλλαγής της αντλίας Universal 3 προσφέρει μια καινούργια αντλία με έκπτωση, εφόσον ο τελικός χρήστης έχει κρατήσει τα αυθεντικά μέρη της αντλίας (παρεμβύσματα, άξονες, κ.λπ.) και επιστρέψει την αυθεντική αντλία στην SPX FLOW για επιθεώρηση και ανακύκλωση.

Επικοινωνήστε με τον αντιπρόσωπο εξυπηρέτησης πελατών της SPX FLOW καλώντας στα νούμερα 1-800-252-5200 ή 262-728-1900 και αρέχετε τους τρεις σειρακούς αριθμούς (σειριακή ετικέτα, σώμα αντλίας και κάλυμμα) της αντλίας που επιθυμείτε να εντάξετε στο πρόγραμμα ανταλλαγής.

Βασικά προσόντα των Χειριστών του προϊόντος

Ορισμοί

Χειριστής

Πρόσωπο που είναι σε θέση να χειριστεί την εγκατάσταση, τα εσωτερικά μέρη, τη λειτουργία, τις προειδοποιήσεις, τον καθαρισμό, την επισκευή ή τη μεταφορά του μηχανήματος.

Εκπαιδευμένο πρόσωπο

Πρόσωπο που έχει λάβει οδηγίες σχετικά με τα καθήκοντα που έχει αναλάβει και για την όποια επικίνδυνη κατάσταση ενδέχεται να προκύψει. Το πρόσωπο είναι ενήμερο σχετικά με τα μέτρα προστασίας των εγκαταστάσεων.

Ειδικευμένος εργαζόμενος

Πρόσωπο που βασίζεται στο γνωστικό του υπόβαθρο και, λόγω των γνώσεών του/της, είναι σε θέση να εκτελεί τα καθήκοντα και να κατανοεί τις εκάστοτε οδηγίες.

Βλέπε Πίνακας 1, "Βασικά προσόντα των χειριστών του προϊόντος," στη σελίδα 14.

Πίνακας 1: Βασικά προσόντα των χειριστών του προϊόντος

Κατάσταση	Παράδειγμα εργασίας	Προϋποθέσεις χειριστών	
		Εκπαιδευμένο πρόσωπο	Ειδικευμένος εργαζόμενος
Μεταφορά	Ανύψωση	x	
	Φόρτωση	x	
	Εκφόρτωση	x	
Συναρμολόγηση και εγκατάσταση/θέση σε λειτουργία	Συναρμολόγηση/μηχανική σύνδεση		x
	Σύνδεση στο ρεύμα		x
	Λίπανση κινητήρων	x	
Λειτουργία	Ενεργοποίηση	x	
	Χειρισμός	x	
	Εποπτεία	x	
	Απενεργοποίηση	x	
Καθαρισμός, συντήρηση	Καθαρισμός	x	
	Επαναπλήρωση με λιπαντικά	x	
	Αποσύνδεση από το ρεύμα	x	
	Συναρμολόγηση/αποσυναρμολόγηση εξαρτημάτων	x	
Επίλυση προβλημάτων	Αποσύνδεση από το ρεύμα	x	
	Επίλυση προβλημάτων	x	
	Συναρμολόγηση/αποσυναρμολόγηση εξαρτημάτων	x	
	Επισκευή	x	
Αποσυναρμολόγηση/αποσύνδεση από την εγκατάσταση	Αφαίρεση από το ρεύμα	x	
	Αποσυναρμολόγηση		x
	Ανύψωση		x
	Φόρτωση		x
	Εκφόρτωση		x

Εγκατάσταση

Σημαντικές πληροφορίες ασφαλείας

⚠ ΚΙΝΔΥΝΟΣ

Η αντλία περιέχει εσωτερικά κινητά μέρη. ΜΗΝ βάζετε τα χέρια ή τα δάχτυλά σας στις εσοχές του κυρίως μέρους της αντλίας ή στον μηχανισμό κίνησης κατά τη λειτουργία της. Προς αποφυγή σοβαρών τραυματισμών, ΜΗΝ εγκαθιστάτε, καθαρίζετε ή επισκευάζετε την αντλία, εκτός και αν η τροφοδοσία είναι απενεργοποιημένη και έχει τεθεί εκτός λειτουργίας και η αντλία έχει αποσυμπιεστεί.

⚠ ΠΡΟΕΙΔΟΠΟΙΗΣΗ

Τα εξαρτήματα της αντλίας και οι σωληνώσεις ενδέχεται να περιέχουν αιχμηρές άκρες. Πιάνετε τους ρότορες προσεκτικά, επειδή οι άκρες μπορεί να είναι αιχμηρές. Φοράτε γάντια κατά την εγκατάσταση και συντήρηση της αντλίας για να αποφύγετε τραυματισμούς από αυτούς τους κινδύνους.

⚠ ΠΡΟΣΟΧΗ

Η συντήρηση πρέπει να εκτελείται μόνο από εκπαιδευμένο προσωπικό. Βλέπε "Βασικά προσόντα των χειριστών του προϊόντος" στη σελίδα 13.

Ανύψωση



Εικόνα 3 - Θέση ανύψωσης

⚠ ΠΡΟΣΟΧΗ

Κατά τη μετακίνηση της αντλίας, χρησιμοποιείτε τα κατάλληλες ανυψωτικές μεθόδους. Κατά την ανύψωση με γερανό ή παρόμοιο ανυψωτικό μηχανισμό, χρησιμοποιείτε πάντα επαρκώς ασφαλισμένους ιμάντες/αλυσίδες ανύψωσης.

⚠ ΚΙΝΔΥΝΟΣ

Μην στέκεστε κάτω από την αντλία κατά την ανύψωσή της.

Προσαρτήστε τους ιμάντες/αλυσίδες ανύψωσης στους δύο κοχλίες με κρίκο σε κάθε πλευρά του κιβωτίου γραναζιού, όπως απεικονίζεται στις Εικόνα 3, .

Πίνακας 2: Βάρος αντλιών (χωρίς τον κινητήρα ή τη βάση)

U3 Μοντέλο	Βάρος, kg (lb)	U3 Μοντέλο	Βάρος, kg (lb)
006	27 (60)	060	132 (290)
015	28 (62)	130	141 (310)
018	29 (65)	180	226 (498)
030	52 (114)	210	231 (510)
040	53 (117)	220	339 (748)
045	129 (284)	320	371 (817)

⚠ ΠΡΟΣΟΧΗ

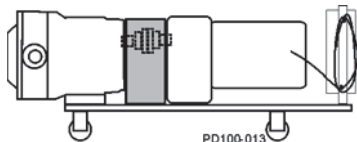
Για να ανασηκώσετε το κάλυμμα στα μοντέλα 210 ή 320-U3, συνδέστε τους ιμάντες ανύψωσης ή τις αλυσίδες στον κοχλία με κρίκο.

Για να ανασηκώσετε το σώμα στα μοντέλα 130, 180, 210, 220, ή 320-U3 περάστε έναν ιμάντα ανύψωσης μέσα από τις θύρες και στις δύο πλευρές του σώματος.

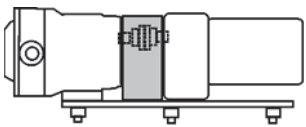
Για να ανασηκώσετε το συγκρότημα του κιβωτίου γραναζιών στις αντλίες μοντέλων μεγαλύτερων από 018-U3, προσαρτήστε τους ιμάντες/αλυσίδες ανύψωσης στους δύο κοχλίες με κρίκο στο επάνω μέρος του κιβωτίου γραναζιών.

Για την ανύψωση των μονάδων (με την αντλία και τον κινητήρα να είναι συναρμολογημένη σε κοινή βάση (δεν υπάρχει στη φωτογραφία)), χρησιμοποιήστε ιμάντες τοποθετημένους στη βάση, σε κάθε άκρη. Μην ανασηκώνετε από τους κοχλίες με κρίκο που βρίσκονται στην αντλία ή στον κινητήρα. Λόγω της μεγάλης ποικιλίας στα μεγέθη των αντλιών και των κινητήρων, η SPX FLOW δεν μπορεί να παρέχει οδηγίες ανύψωσης για όλα τα μοντέλα. Σε περίπτωση αποριών, επικοινωνήστε με την SPX FLOW ή με κάποιον εξουσιοδοτημένο αρμόδιο ανυψώσεων.

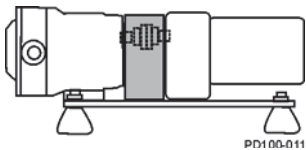
Εγκατάσταση αντλίας και μονάδας μετάδοσης κίνησης



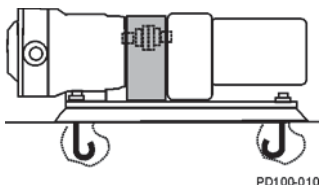
Εικόνα 4 - Φορητή βάση



Εικόνα 5 - Ρυθμιζόμενα σκέλη βάσης



Εικόνα 6 - Ευθυγράμμιση ή/και αντιδονητικά εξαρτήματα



Εικόνα 7 - Μόνιμη εγκατάσταση στη βάση

⚠ ΠΡΟΣΟΧΗ

Εγκαταστήστε το σύστημα αντλίας και σωληνώσεων σύμφωνα με τους τοπικούς νόμους και τους περιορισμούς. Οι πρακτικές που περιγράφονται σε αυτό το εγχειρίδιο συνιστώνται για βέλτιστη απόδοση.

⚠ ΠΡΟΣΟΧΗ

Η εγκατάσταση του κινητήρα πρέπει να γίνει από εξειδικευμένο προσωπικό, π.χ. από επαγγελματία ηλεκτρολόγο.

Όλος ο εξοπλισμός του συστήματος, όπως κινητήρες, τροχοί τροχαλιών, σύνδεσμοι μηχανισμού κίνησης, μειωτήρες στροφών κ.λπ., πρέπει να έχει το κατάλληλο μέγεθος ώστε να εξασφαλίζεται ικανοποιητική λειτουργία της αντλίας μάρκας Waukesha Cherry-Burrell εντός των ορίων της. Οι κινητήρες που παρέχονται στον πελάτη πρέπει να πληρούν τις βασικές προδιαγραφές ασφάλειας για την πρόληψη ηλεκτρικών κινδύνων και ο χειρισμός τους πρέπει να γίνεται σύμφωνα με τις οδηγίες του κατασκευαστή.

Σε μια τυπική διαμόρφωση εγκατάστασης, η αντλία και η μονάδα κίνησης τοποθετούνται σε μια κοινή πλάκα βάση. Η μονάδα μπορεί να εγκατασταθεί σύμφωνα με οποιαδήποτε από τις διατάξεις που φαίνονται στο Εικόνα 4 έως το Εικόνα 7.

ΣΗΜΕΙΩΣΗ: Το κενό μεταξύ του κυρίως μέρους της αντλίας και του κιβωτίου οδοντωτών τροχών είναι απαραίτητο βάσει των γεωμετρικών προτύπων 3-A.

ΣΗΜΕΙΩΣΗ: Κατά την εγκατάσταση μιας μονάδας όπως φαίνεται στο Εικόνα 7, ευθυγραμμίστε τη μονάδα προτού εγκαταστήσετε τα μπουλόνια.

Η περιοχή με σκίαση από το Εικόνα 4 έως το Εικόνα 7 υποδεικνύει τη θέση του προστατευτικού εξαρτήματος.

Βλέπε “Εξαρτήματα ασφάλειας για τους άξονες της αντλίας” στη σελίδα 97.

⚠ ΠΡΟΕΙΔΟΠΟΙΗΣΗ

Τα προστατευτικά εξαρτήματα πρέπει να εγκαθίστανται ώστε οι χειριστές του μηχανήματος και το προσωπικό συντήρησης να προστατεύονται από τα περιστροφικά εξαρτήματα.

Τα προστατευτικά εξαρτήματα αποτελούν μέρος της πλήρους συσκευασίας της αντλίας και της μονάδας και επιλέγονται από την SPX FLOW Engineering για τη συγκεκριμένη αντλία, βάση και τον κινητήρα που έχετε παραγγείλει. Μην τροποποιείτε το προστατευτικό εξάρτημα που σας παρέχει η SPX FLOW. Εάν χάσετε το προστατευτικό εξάρτημα που σας παρέχει η SPX FLOW, επικοινωνήστε με την εξυπηρέτηση πελατών της SPX FLOW και παραγγείλτε ένα εξάρτημα αντικατάστασης στο σωστό μέγεθος, παρέχοντας τον αριθμό παραγγελίας ή τον αριθμό εντολής αγοράς.

Εάν η αντλία δεν αγοράστηκε ως μονάδα, ο πελάτης ευθύνεται για τη σωστή της φύλαξη. Συμβουλευτείτε τους τοπικούς σας κανονισμούς για λεπτομέρειες.

Εγκατάσταση συνδέσεων και σωληνώσεων

⚠ ΠΡΟΣΟΧΗ

Αυτές οι αντλίες θετικής μετατόπισης δύνανται να υποστούν σοβαρή βλάβη εάν λειτουργούν με κλειστές βαλβίδες στις γραμμές εκκένωσης ή αναρρόφησης. Η εγγύηση της αντλίας δεν ισχύει για βλάβες που προκαλούνται από υδραυλική υπερφόρτωση λόγω λειτουργίας ή από την εκκίνηση με κλειστή βαλβίδα.

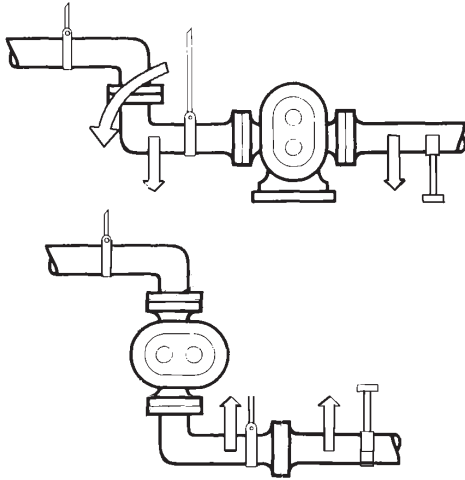
Στηρίγματα σωληνώσεων

Για να ελαχιστοποιήσετε τις δυνάμεις που ασκούνται στην αντλία, στηρίξτε ανεξάρτητα όλες τις σωληνώσεις στην αντλία με δακτυλίους στήριξης ή δακτυλίους βάσης. Οι δυνάμεις αυτές μπορεί να προκαλέσουν κακή ευθυγράμμιση των τμημάτων της αντλίας και να οδηγήσουν σε υπερβολική φθορά των ροτόρων, των ρουλεμάν και των αξόνων.

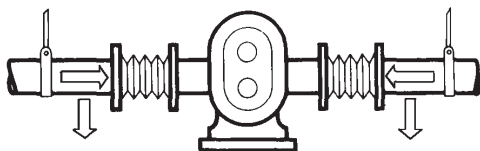
Στην Εικόνα 8 φαίνονται οι τυπικές μέθοδοι υποστήριξης που χρησιμοποιούνται για την ανεξάρτητη στήριξη κάθε σωλήνα, εξασφαλίζοντας μείωση του σωλήνα και του υγρού στην αντλία.

⚠ ΠΡΟΕΙΔΟΠΟΙΗΣΗ

Το φορτίο δεν πρέπει να υπερβαίνει τα 22,7 kg (50 lb) στις θύρες αναρρόφησης ή εκκένωσης της αντλίας. Η υπέρβαση του ανωτέρω ορίου ενδέχεται να προκαλέσει βλάβη στην αντλία



Εικόνα 8 - Στηρίγματα σωληνώσεων



Εικόνα 9 - Εύκαμπτες συνδέσεις και στηρίγματα

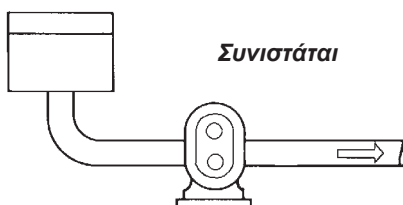
Σύνδεσμοι διαστολής

Η θερμική διαστολή των σωληνώσεων μπορεί να προκαλέσει τεράστιες δυνάμεις. Χρησιμοποιήστε συνδέσμους θερμικής διαστολής για να ελαχιστοποιήσετε αυτές τις δυνάμεις στην αντλία.

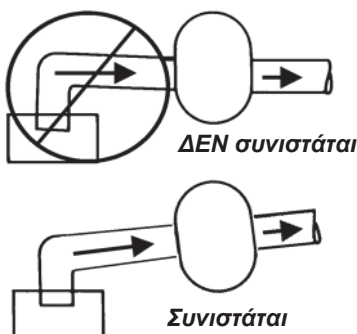
Ο εύκαμπτοι σύνδεσμοι μπορούν να χρησιμοποιηθούν για να περιορίσουν τη μετάδοση των μηχανικών κραδασμών. Βεβαιωθείτε ότι τα ελεύθερα άκρα οποιωνδήποτε εύκαμπτων συνδέσεων στο σύστημα είναι αγκυρωμένα.

Σωλήνωση αναρρόφησης

Τοποθετήστε την αντλία κάτω από τη στάθμη του υγρού τροφοδοσίας, για να μειώσετε τον αέρα στο σύστημα αναρρόφησης και να αποτρέψετε την επαφή της αντλίας με αυτόν (Εικόνα 10).



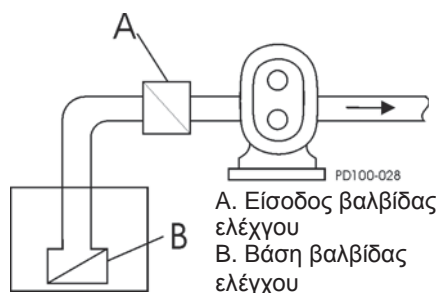
Εικόνα 10 - Αντλία κάτω από την τροφοδοσία



Εικόνα 11 - Κλίση σωληνώσεων

Εάν η αντλία είναι εγκατεστημένη πάνω από την στάθμη του υγρού τροφοδοσίας, η σωλήνωση στην πλευρά της αναρρόφησης πρέπει να στραφεί προς την αντλία, ώστε να εμποδίσει τον σχηματισμό θυλάκων αέρα στους σωλήνες (Εικόνα 11).

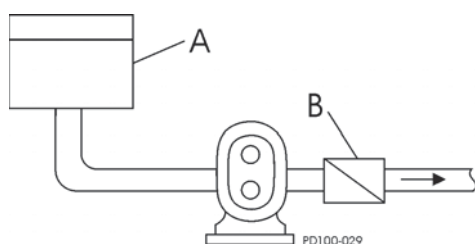
Εγκατάσταση βαλβίδων ελέγχου



Εικόνα 12 - Είσοδος βαλβίδας ελέγχου

Πλευρά αναρρόφησης σε εφαρμογές ανύψωσης

Χρησιμοποιήστε βαλβίδες ελέγχου για να διατηρήσετε τη γραμμή εισόδου γεμάτη, ιδιαίτερα σε ρευστά με χαμηλή ιξώδες (Εικόνα 12).



A. Κλειστός κάδος - παράγει κενό στο υγρό (Χαμηλή Απόλυτη Πίεση)
B. Βαλβίδα ελέγχου (έξοδος)

Εικόνα 13 - Εκκένωση βαλβίδας ελέγχου

Πλευρά εκκένωσης

Για συστήματα με υγρό υπό κενό, τοποθετήστε μια βαλβίδα ελέγχου στην πλευρά εκκένωσης της αντλίας. Η βαλβίδα ελέγχου εμποδίζει την αντίστροφη ροή (αέρα ή υγρού) για να βοηθήσει στην αρχική εκκίνηση ελαχιστοποιώντας την απαιτούμενη διαφορική πίεση που παρέχεται από την αντλία για να ξεκινήσει η ροή (Εικόνα 13).

Εγκατάσταση βαλβίδων απομόνωσης

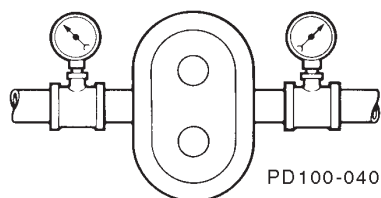


Εικόνα 14 - Βαλβίδες απομόνωσης

Οι βαλβίδες απομόνωσης επιτρέπουν τη συντήρηση της αντλίας και την ασφαλή αφαίρεση της αντλίας χωρίς αποσράγγιση του συστήματος (Εικόνα 14, στοιχείο A).

ΣΗΜΕΙΩΣΗ: Βεβαιωθείτε ότι δεν περιορίζεται η ροή εισόδου. Μην εκκινείτε την αντλία χωρίς να υπάρχει κάποιο υγρό μέσα σε αυτή.

Εγκατάσταση μανόμετρων



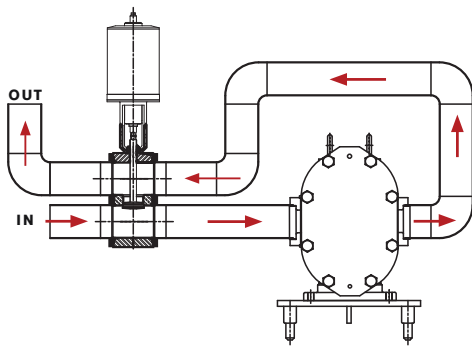
Εικόνα 15 - Μανόμετρα και μετρητές κενού

Τα μανόμετρα και οι μετρητές κενού παρέχουν πολύτιμες πληροφορίες για τη λειτουργία της αντλίας (Εικόνα 15). Εγκαταστήστε τους μετρητές σε οποιοδήποτε σημείο, ώστε να ελέγχετε τα παρακάτω:

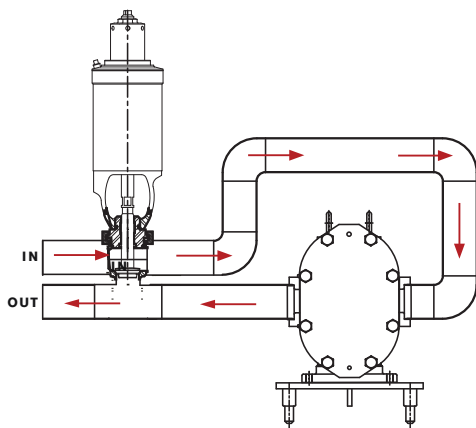
- Φυσιολογικές ή μη φυσιολογικές πιέσεις
- Ένδειξη ροής
- Αλλαγές στην κατάσταση της αντλίας
- Αλλαγές στην κατάσταση του συστήματος
- Αλλαγές στο ιξώδες των υγρών

Εγκατάσταση βαλβίδων εκτόνωσης

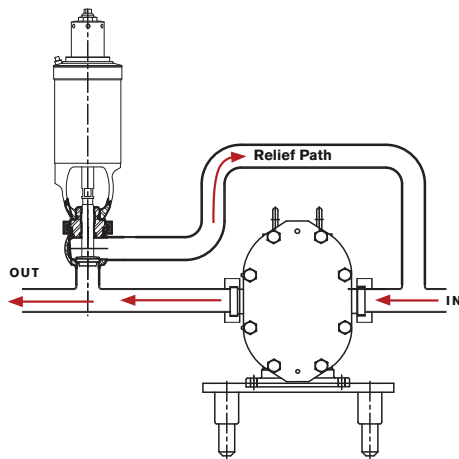
Τοποθετήστε βαλβίδες εκτόνωσης για την προστασία της αντλίας και του συστήματος σωληνώσεων από την υπερβολική πίεση. Η SPX FLOW συνιστά την τοποθέτηση μιας εξωτερικής βαλβίδας εκτόνωσης που έχει σχεδιαστεί για να παρακάμπτει το υγρό από την έξοδο της αντλίας στην πλευρά εισόδου του συστήματος (Βλέπε Εικόνα 16, Εικόνα 17, και Εικόνα 18).



Εικόνα 16 - WR63 Αντίστροφη λειτουργία βαλβίδας εκτόνωσης υπερβολικής πίεσης

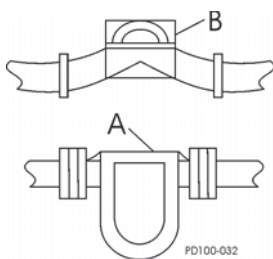


Εικόνα 17 - WR61C Βαλβίδα αέρα με ενεργοποιητή με ρυθμιζόμενο ελατήριο



Εικόνα 18 - WR61T 4RHAR Βαλβίδα

Φίλτρα προστασίας και παγίδες εισόδου



A. Φίλτρο προστασίας
B. Μαγνητική παγίδα

Εικόνα 19 - Φίλτρα προστασίας και παγίδες εισόδου

Σχεδιασμός επιτόπιου καθαρισμού (CIP)

▲ ΠΡΟΣΟΧΗ

Προς αποφυγή θερμικού σοκ μετά την εισαγωγή θερμού υγρού CIP, σταματήστε την αντλία προτού γεμίσετε την κεφαλή της με θερμό υγρό CIP. Μόλις το θερμό υγρό CIP γεμίσει την κεφαλή της αντλίας, περιμένετε έως και 15 λεπτά ώστε τα εξαρτήματα της αντλίας να προσαρμοστούν στη θερμοκρασία του υγρού και, στη συνέχεια, επανεκκινήστε την αντλία.

Τα φίλτρα προστασίας και οι παγίδες (Εικόνα 19, στοιχεία A και B, αντίστοιχα) μπορούν να χρησιμοποιηθούν για την προστασία βλάβης της αντλίας από την είσοδο ξένων υλικών.

Η συλλογή των ξένων υλικών πρέπει να γίνεται προσεκτικά προς αποφυγή της σπηλαιώσης που προκαλείται από τον περιορισμό της εισόδου. Εάν χρησιμοποιούνται φίλτρα προστασίας εισόδου, πρέπει να συντηρούνται τακτικά για να αποφευχθεί η έμφραξη και η διακοπή ροής.

Οι αντλίες της σειράς Universal 3 έχουν σχεδιαστεί ώστε όλες τους οι επιφάνειες να μπορούν να έρθουν σε επαφή με τα CIP διαλύματα:

- Η διατομή του επιπέδου σώματος (ελάχιστη απαίτηση για τις τυπικές εγκαταστάσεις επιτόπιου καθαρισμού) επιτρέπει την εξολοκλήρου αποστράγγιση της αντλίας και επιτρέπει την εισροή του διαλύματος επιτόπιου καθαρισμού σε όλες τις αυλακώσεις της φλάντζας του καλύμματος.
- Οι επίπεδες επιφάνειες στις πλήμνες του ρότορα επιτρέπουν στο διάλυμα να φτάνει στις περιοχές του ομφαλού/παρεμβυσμάτων στεγανοποίησης του καλύμματος σε δύσκολες περιπτώσεις καθαρισμού.

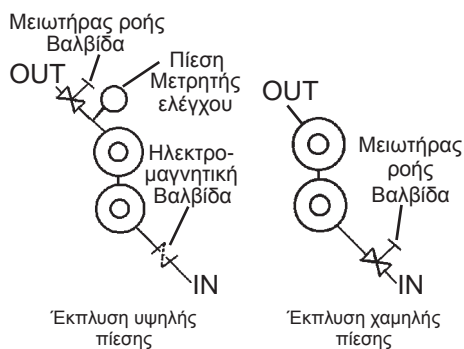
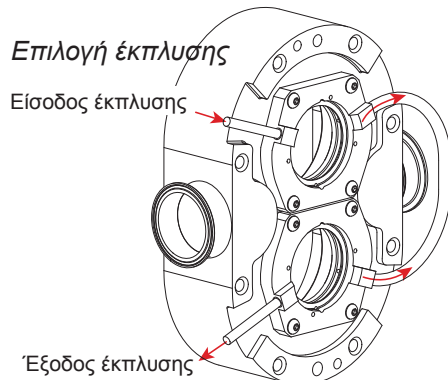
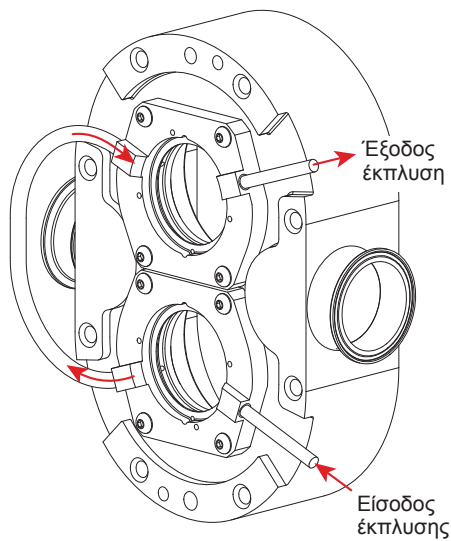
Οδηγίες

Κατά την κατάρτιση και την εγκατάσταση του συστήματος CIP, ακολουθείτε τις παρακάτω οδηγίες για επιτυχή καθαρισμό:

- Βεβαιωθείτε ότι ο ρυθμός ταχύτητας ροής των διαλυμάτων CIP επαρκεί ώστε να πραγματοποιηθεί καθαρισμός ολόκληρου του κυκλώματος. Για τις περισσότερες εφαρμογές, επαρκεί η ταχύτητα 1,52 m (5 ft)/sec. Προκειμένου το διάλυμα CIP να επιτύχει την κατάλληλη ταχύτητα, η αντλία πρέπει να διαθέτει επαρκές εύρος ταχυτήτων και ιπποδύναμη. Η απαιτούμενη πίεση εισόδου πρέπει να είναι εξίσου ικανοποιητική. Σε περίπτωση που η αντλία δεν παρέχει αρκετή ταχύτητα για την αποτελεσματική ροή διαλύματος CIP, μπορείτε να χρησιμοποιήσετε μια ξεχωριστή αντλία παροχής CIP με εγκατεστημένο σύστημα παράκαμψης. Για τη σωστή ρύθμιση της παράκαμψης, επικοινωνήστε με την ομάδα μηχανικών εφαρμογών της SPX FLOW.
- Βεβαιωθείτε ότι δημιουργείται διαφορική πίεση κατά μήκος της αντλίας. Η διαφορική πίεση θα ωθήσει τα διαλύματα CIP μέσω των στενών σημείων της αντλίας, για καλύτερη καθαριστική δάση. Η πλευρά υψηλής πίεσης είναι είτε η πλευρά εισόδου είτε η πλευρά εξόδου. Η διαφορική πίεση 30 psi (2 bar) αποτελεί την ελάχιστη απαιτούμενη διαφορική πίεση για τις περισσότερες εφαρμογές. Για δύσκολες περιπτώσεις καθαρισμού, ενδέχεται να απαιτείται υψηλότερη πίεση ή μεγαλύτεροι κύκλοι καθαρισμού.
- Η αντλία πρέπει να λειτουργεί ακόμα κατά τη διάρκεια του CIP ώστε να αυξηθεί ο στροβιλισμός και η καθαριστική δράση εντός της αντλίας.
- Εάν απαιτείται πλήρης αποστράγγιση, η αντλία πρέπει να βρίσκεται σε πλευρική θέση τοποθέτησης.

Βεβαιωθείτε ότι, κατά την αποστράγγιση, έχετε χτυπήσει τους ρότορες για να διασφαλίσετε ότι όλα τα υγρά αποστραγγίζονται από την περιοχή στεγάνωσης.

Στεγανοποιητικοί σύνδεσμοι έκπλυσης



**Εικόνα 20 - Διάταξη σωληνώσεων
έκπλυσης**

Η έκπλυση είναι απαραίτητη στις αντλίες με διπλή στεγανοποίηση.

Τα μέσα έκπλυσης (νερό ή λιπαντικό υγρό συμβατό με το προϊόν) πρέπει να συνδέονται και να ρέουν κάθε φορά που λειτουργεί η αντλία.

⚠ ΠΡΟΕΙΔΟΠΟΙΗΣΗ

Η λειτουργία της αντλίας χωρίς κάποιο μέσο έκπλυσης θα προκαλέσει βλάβη στα τμήματα στεγάνωσης, καθώς και τα υπόλοιπα μέρη της αντλίας λόγω υπερβολικής θερμότητας από την ξηρή λειτουργία.

⚠ ΠΡΟΣΟΧΗ

Ελέγχετε ανά τακτά διαστήματα για τυχόν συσσωρευμένα υπολείμματα ή συστροφή στους σωλήνες έκπλυσης ή στις συνδέσεις. Η SPX FLOW συνιστά τη χρήση διάφανων σωλήνων έκπλυσης για ευκολότερη παρακολούθηση.

Οι δύο συνδέσεις θηλυκών σπειρωμάτων σωλήνων έκπλυσης 1/8" βρίσκονται στο περίβλημα της διάταξης στεγανοποίησης.

1. Συνδέστε την είσοδο της έκπλυσης στην κάτω σύνδεση και την έξοδο στην άνω σύνδεση για να γεμίσετε πλήρως με υγρό την περιοχή. Εναλλακτικά, συνδέστε την είσοδο της έκπλυσης στην άνω σύνδεση και την έξοδο στην κάτω σύνδεση. Βλέπε «Επιλογή έκπλυσης» στην Εικόνα 20.
2. Για συνεχή ροή, συνδέστε την έξοδο έκπλυσης στον σωλήνα αποστράγγισης.

ΣΗΜΕΙΩΣΗ: Εάν χρησιμοποιείται έκπλυση με ατμό, συνδέστε την είσοδο στην άνω σύνδεση και την έξοδο στην κάτω σύνδεση για την αποτελεσματική αφαίρεση της υγραποίησης. Εάν χρησιμοποιείται έκπλυση με συμπύκνωμα ατμού, συνδέστε την είσοδο στην κάτω σύνδεση και την έξοδο στην νω σύνδεση.

3. Τα μέσα έκπλυσης πρέπει να είναι φιλτραρισμένα και σε δροσερή θερμοκρασία, για τη μέγιστη διάρκεια ζωής των εξαρτημάτων στεγανοποίησης. Εάν το αντιληθέν προϊόν είναι κολλώδες ή στερεοποιείται σε θερμοκρασία δωματίου, χρησιμοποιήστε ζεστό ή κατό μέσο έκπλυσης.
4. Τοποθετήστε μια βαλβίδα μείωσης πίεσης και μια βαλβίδα ελέγχου ροής (βελονοειδή βαλβίδα) στον σωλήνα παροχής της έκπλυσης. Ρυθμίστε την πίεση παροχής στα 220 psi (15 bar) κατά το μέγιστο. Η απαιτούμενη ταχύτητα ροής ανέρχεται στα 0,5-0,8 gpm (1,9-3,0 λίτρα/λεπτό).

ΣΗΜΕΙΩΣΗ: Η διαφορά μεταξύ της πίεσης της πλευράς του προϊόντος και της πίεσης της έκπλυσης δεν πρέπει να ξεπερνά τα 102 psi (7 bar).

5. Τοποθετήστε επίσης μια ηλεκτρομαγνητική βαλβίδα στην παροχή της έκπλυσης και συνδέστε τη με τον εκκινητήρα του κινητήρα για αυτόματη εκκίνηση/διακοπή της ροής έκπλυσης πριν την εκκίνηση του κινητήρα και μετά την απενεργοποίησή του.

Έλεγχος ευθυγράμμισης συζεύξεων



Εικόνα 21 - Σύζευξη Lovejoy

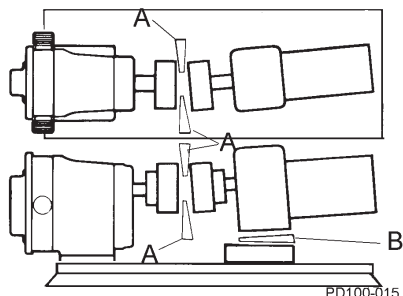


Εικόνα 22 - Σύζευξη T.B. Woods®

Οι αντλίες και οι κινητήρες που τοποθετούνται σε μια κοινή πλάκα βάσης ευθυγραμμίζονται προτού αποσταλούν από το εργοστάσιο. Μετά την ολοκλήρωση της μονάδας και των σωληνώσεων, **πρέπει** να ακολουθήσει επανέλεγχος της ευθυγράμμισης. Συνιστάται περιοδικός επανέλεγχος κατά τη διάρκεια της ζωής της αντλίας.

- Η SPX FLOW συνιστά τη χρήση εύκαμπτου συστήματος ζεύξης για τη σύνδεση της μονάδας με την αντλία. Διατίθενται διάφοροι τύποι, συμπεριλαμβανομένων των συζεύξεων υπερβολικού φορτίου ή κατά της ολίσθησης. Η SPX FLOW παρέχει τα συστήματα ζεύξης Lovejoy (Εικόνα 21) ή T.B. Woods® (Εικόνα 22) εκτός και αν ζητηθεί διαφορετικά κατά την παραγγελία. Οι εύκαμπτοι σύνδεσμοι μπορούν να χρησιμοποιηθούν για να αντισταθμίσουν τυχόν αστάθειες ή μικρές διαφορές στην ευθυγράμμιση.
- Ευθυγραμμίστε την αντλία και τον κινητήριο άξονα όσο καλύτερα γίνεται:
 - Η αντλία και ο κινητήρας είναι εργοστασιακά ευθυγραμμισμένοι.
 - Επανελέγξτε την ευθυγράμμιση μετά την εγκατάσταση και πριν από την εκκίνηση.
 - Για μεγαλύτερη διάρκεια ζωής, επαναλέγχετε την ευθυγράμμιση τακτικά.

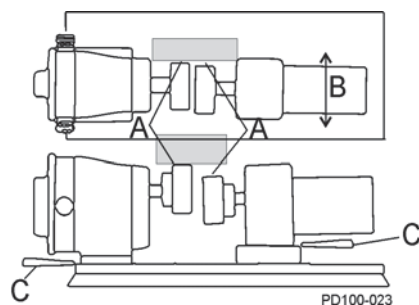
Έλεγχος ευθυγράμμισης γωνιών



Εικόνα 23 - Έλεγχος ευθυγράμμισης γωνιών

1. Χρησιμοποιήστε ένα μετρικό φύλλερ ή κωνικό παχύμετρο (Εικόνα 23, στοιχεία A και B) για να ελέγξετε την ευθυγράμμιση και των τεσσάρων σημείων ανά 90 μοίρες γύρω από τους συνδέσμους. Όλα τα σημεία πρέπει να έχουν ίσες διαστάσεις.
2. Ρυθμίστε το διάστημα μεταξύ του μεσαίου μέρους των συζεύξεων σύμφωνα με την απόσταση που συνιστάται από τον κατασκευαστή.
3. Τοποθετήστε τις σφήνες για να ευθυγραμμίσετε το σύστημα.

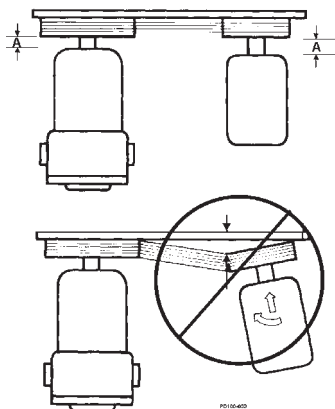
Έλεγχος παράλληλης ευθυγράμμισης



Εικόνα 24 - Έλεγχος παράλληλης ευθυγράμμισης

1. Ελέγξτε τόσο την οριζόντια όσο και την κατακόρυφη ευθυγράμμιση της αντλίας και του κινητήρα χρησιμοποιώντας κάποιο ευθύγραμμο άκρο.
2. Τοποθετώντας ένα μετρικό φύλλερ στο μέρος "A" στην Εικόνα 24, ορίστε την κατεύθυνση και την ποσότητα της απαιτούμενης κίνησης (Εικόνα 24, στοιχείο B).
3. Εάν χρειαστεί, τοποθετήστε μια σφήνα στη θέση "C" ή/και μετακινήστε τον κινητήρα αναλόγως.

Έλεγχος ιμάντα και αλυσίδας ευθυγράμμισης του κινητήρα



Εικόνα 25 - Ευθυγράμμιση ιμάντα και αλυσίδας

Χρησιμοποιήστε ένα ευθύγραμμο άκρο για να ελέγξετε οπτικά την ευθυγράμμιση του ιμάντα ή της αλυσίδας. Η απόσταση των αξόνων πρέπει να είναι η ελάχιστη δυνατή (Εικόνα 25, στοιχείο Α).

Μετά την εγκατάσταση των σωληνώσεων και πριν την εγκατάσταση των ιμάντων, γυρίστε τον άξονα της αντλίας κα σιγουρευτείτε ότι γυρνάει ελεύθερα.

Έλεγχος περιστροφής της αντλίας

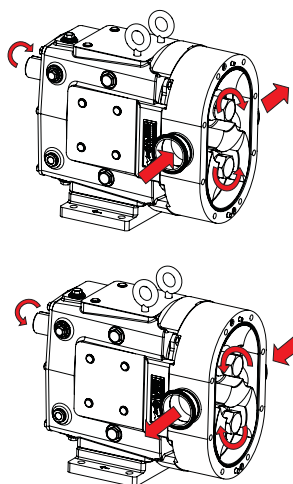
Για να ορίσετε την κατεύθυνση περιστροφής της αντλίας, ελέγξτε την κατεύθυνση περιστροφής του συστήματος ετάδοσης κίνησης (Εικόνα 26). Αφού επαληθεύσετε τη σωστή περιστροφή του συστήματος μετάδοσης κίνησης, συνδέστε τη σύζευξη και συναρμολογήστε την αντλία και τα προστατευτικά καλύμματα των συνδέσμων.

ΣΗΜΕΙΩΣΗ: Η αντλία είναι διπλής κατεύθυνσης.

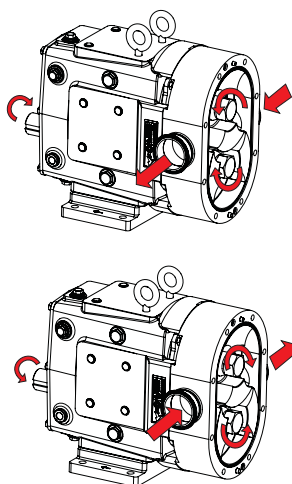
⚠ ΠΡΟΣΟΧΗ

Στις παρακάτω εικόνες, τα καλύμματα της αντλίας έχουν αφαιρεθεί για την απεικόνιση της περιστροφής της αντλίας. Μην θέτετε ποτέ την αντλία σε λειτουργία εάν έχετε αφαιρέσει τα καλύμματα.

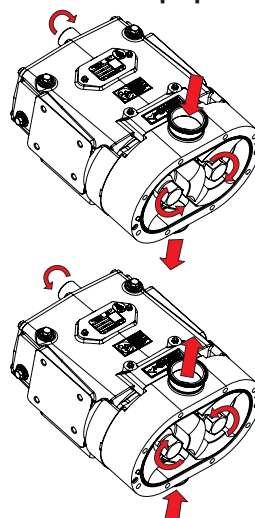
Ροή συστήματος μετάδοσης κίνησης άνω άξονα, οριζόντιες θύρες, κάθετη τοποθέτηση



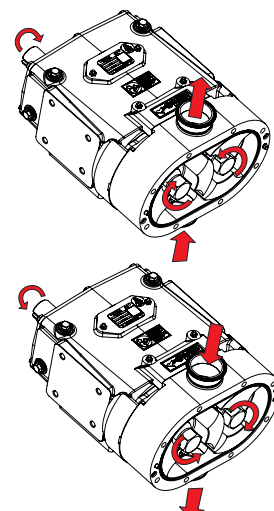
Ροή συστήματος μετάδοσης κίνησης κάτω άξονα, οριζόντιες θύρες, κάθετη τοποθέτηση



Ροή συστήματος μετάδοσης κίνησης άνω άξονα, κάθετες θύρες, οριζόντια τοποθέτηση



Ροή συστήματος μετάδοσης κίνησης κάτω άξονα, κάθετες θύρες, οριζόντια τοποθέτηση



PD100-665

Εικόνα 26 - Περιστροφή αντλίας (Απεικονίζεται η απόληξη του υγρού)

Χειρισμός

Σημαντικές πληροφορίες ασφαλείας

⚠ ΚΙΝΔΥΝΟΣ

Η αντλία περιέχει εσωτερικά κινητά μέρη. ΜΗΝ βάζετε τα χέρια ή τα δάχτυλά σας στις εσοχές του κυρίως μέρους της αντλίας ή στον μηχανισμό κίνησης κατά τη λειτουργία της. Προς αποφυγή σοβαρών τραυματισμών, ΜΗΝ εγκαθιστάτε, καθαρίζετε ή επισκευάζετε την αντλία, εκτός και αν η τροφοδοσία είναι απενεργοποιημένη και έχει τεθεί εκτός λειτουργίας και η αντλία έχει αποσυμπίεσει.

⚠ ΠΡΟΕΙΔΟΠΟΙΗΣΗ

Πιάνετε τα εξαρτήματα του ρότορα προσεκτικά, επειδή οι άκρες μπορεί να είναι αιχμηρές. Φοράτε γάντια κατά την εγκατάσταση και συντήρηση της αντλίας για να αποφύγετε τραυματισμούς από αυτούς τους κινδύνους.

⚠ ΠΡΟΣΟΧΗ

Η συντήρηση πρέπει να εκτελείται μόνο από εκπαιδευμένο προσωπικό. Βλέπε "Βασικά προσόντα των χειριστών του προϊόντος" στη σελίδα 13.

⚠ ΠΡΟΣΟΧΗ

Αυτές οι αντλίες είναι θετικής μετατόπισης και χαμηλής ολίσθησης και δύνανται να υποστούν σοβαρή βλάβη εάν λειτουργούν με κλειστές βαλβίδες στις γραμμές εκκένωσης ή αναρρόφησης. Η εγγύηση της αντλίας δεν ισχύει για βλάβες που προκαλούνται από υδραυλική υπερφόρτωση λόγω λειτουργίας ή από την εκκίνηση με κλειστή βαλβίδα.

Λίστα ελέγχου πριν την εκκίνηση

⚠ ΠΡΟΣΟΧΗ

Η εγκατάσταση του κινητήρα πρέπει να γίνει από εξειδικευμένο προσωπικό, π.χ. από επαγγελματία ηλεκτρολόγο.

⚠ ΠΡΟΣΟΧΗ

Συμβουλευτείτε το εγχειρίδιο του κατασκευαστή του κινητήρα ή του VFD για τη ρύθμιση, τη λειτουργία, την αποσυναρμολόγηση και την αντιμετώπιση προβλημάτων του κινητήρα ή του VFD ή επικοινωνήστε με τον κατασκευαστή.

⚠ ΠΡΟΣΟΧΗ

Μην χρησιμοποιείτε αυτήν την αντλία για την έκπλυση ενός προσφάτως εγκατεστημένου συστήματος. Εάν η αντλία χρησιμοποιείται για την έκπλυση του συστήματος, μπορεί να παρουσιαστούν σοβαρές βλάβες στην αντλία και στο σύστημα. **Αφαιρείτε τους ρότορες κατά την έκπλυση του συστήματος, ώστε να μην παγιδευτούν τυχόν υπολείμματα μεταξύ των ροτόρων και του σώματος της αντλίας. Τα υπολείμματα αυτά ενδέχεται να προκαλέσουν βλάβη στην αντλία κατά την εκκίνηση.**

⚠ ΠΡΟΕΙΔΟΠΟΙΗΣΗ

Η αντλία πρέπει να τίθεται σε λειτουργία μόνο όταν έχει τοποθετηθεί και ενεργοποιηθεί το παρέμβυσμα έκπλυσης.

1. Βεβαιωθείτε ότι η αντλία έχει εγκατασταθεί σωστά όπως περιγράφεται στη "Εγκατάσταση" στη σελίδα 15. Ανατρέξτε στην "Εγκατάσταση βαλβίδων εκτόνωσης" στη σελίδα 19 και τοποθετήστε τις βαλβίδες εκτόνωσης ανάλογα με τις ανάγκες.
2. Ελέγξτε την ευθυγράμμιση των συζεύξεων. Βλέπε "Έλεγχος ευθυγράμμισης συζεύξεων" στη σελίδα 22.
3. Βεβαιωθείτε ότι η αντλία και οι σωληνώσεις είναι καθαρές και απαλλαγμένες από ξένα υλικά όπως σκουριά, φλάτζες κ.λπ.
4. Βεβαιωθείτε ότι όλες οι συνδέσεις σωληνώσεων είναι σφιχτές και στεγανές. Εάν είναι δυνατό, ελέγξτε το σύστημα με μη επικίνδυνο υγρό.
5. Βεβαιωθείτε ότι υπάρχει η κατάλληλη λίπανση στην αντλία και στον κινητήρα. Βλέπε "Λίπανση" στη σελίδα 27.
6. Βεβαιωθείτε ότι όλες οι βαλβίδες είναι ανοικτές στην πλευρά εκκένωσης και ότι υπάρχει ελεύθερη ροή προς τον προορισμό του υγρού.
7. Βεβαιωθείτε ότι όλα τα περιβλήματα προστασίας είναι σταθερά και τοποθετημένα στη θέση τους.

⚠ ΠΡΟΣΟΧΗ

Τα προστατευτικά εξαρτήματα πρέπει να εγκαθίστανται ώστε οι χειριστές του μηχανήματος και το προσωπικό συντήρησης να προστατεύονται από τα περιστροφικά εξαρτήματα. Τα προστατευτικά εξαρτήματα παρέχονται ως μέρος της πλήρους συσκευασίας της αντλίας και του μηχανισμού κίνησης. Βλέπε σελίδα 16 και σελίδα 97.

8. Τα διπλά μηχανικά παρεμβύσματα απαιτούν επαρκή παροχή και ροή καθαρού υγρού έκπλυσης.
9. Βεβαιωθείτε ότι όλες οι βαλβίδες είναι ανοικτές στην πλευρά εισόδου και ότι το υγρό μπορεί να γεμίσει την αντλία. Συνιστάται τοποθέτηση αναρροφητήρα.
10. Ελέγξτε την κατεύθυνση της αντλίας και την περιστροφή του κινητήρα για να βεβαιωθείτε ότι η αντλία θα περιτραφεί προς την σωστή κατεύθυνση. Βλέπε "Έλεγχος περιστροφής της αντλίας" στη σελίδα 23.

Εκκίνηση της αντλίας

⚠ ΠΡΟΕΙΔΟΠΟΙΗΣΗ

Κατά την εκκίνηση της αντλίας, τηρείτε ασφαλή απόσταση από αυτήν (μισό μέτρο).

⚠ ΠΡΟΣΟΧΗ

Η εγκατάσταση του κινητήρα πρέπει να γίνει από εξειδικευμένο προσωπικό, π.χ. από επαγγελματία ηλεκτρολόγο.

⚠ ΠΡΟΕΙΔΟΠΟΙΗΣΗ

Προς αποφυγή θερμικού σοκ μετά την εισαγωγή θερμού ή κρύου προϊόντος, σταματήστε την αντλία προτού γεμίσετε την κεφαλή της με το προϊόν. Μόλις το υγρό γεμίσει την κεφαλή της αντλίας, περιμένετε έως και 15 λεπτά ώστε τα εξαρτήματα της αντλίας να προσαρμοστούν στη θερμοκρασία του υγρού και, στη συνέχεια, επανεκκινήστε την αντλία.

1. Εκκινήστε τη μονάδα κίνησης της αντλίας Εάν είναι δυνατόν, ξεκινήστε με αργή ταχύτητα ή με διακυμάνσεις.
2. Για εφαρμογές υγειονομικού χαρακτήρα, καθαρίστε την αντλία σύμφωνα με τις απαιτήσεις του πελάτη πριν τη θέσετε σε λειτουργία.
3. Ελέγξτε για να βεβαιωθείτε ότι το υγρό φτάνει στην αντλία. Εάν η άντληση δεν αρχίζει και δεν σταθεροποιείται, ανατρέξτε στην "Επίλυση προβλημάτων" στη σελίδα 90.

Διακοπή λειτουργίας της αντλίας

⚠ ΠΡΟΕΙΔΟΠΟΙΗΣΗ

Κατά τη διακοπή λειτουργίας της αντλίας, τηρείτε ασφαλή απόσταση από αυτήν (μισό μέτρο).

⚠ ΠΡΟΣΟΧΗ

Η εγκατάσταση του κινητήρα πρέπει να γίνει από εξειδικευμένο προσωπικό, π.χ. από επαγγελματία ηλεκτρολόγο.

1. Απενεργοποιήστε την τροφοδοσία της μονάδας της αντλίας.
2. Απενεργοποιήστε τις σωληνώσεις παροχής και εκροής.

Συντήρηση

Σημαντικές πληροφορίες ασφαλείας

⚠ ΚΙΝΔΥΝΟΣ

Η αντλία περιέχει εσωτερικά κινητά μέρη. ΜΗΝ βάζετε τα χέρια ή τα δάχτυλά σας στις εσοχές του κυρίως μέρους της αντλίας ή στον μηχανισμό κίνησης κατ τη λειτουργία της. Προς αποφυγή σοβαρών τραυματισμών, ΜΗΝ εγκαθιστάτε, καθαρίζετε ή επισκευάζετε την αντλία, εκτός και αν η τροφοδοσία είναι απενεργοποιημένη και έχει τεθεί εκτός λειτουργίας και η αντλία έχει αποσυμπιεστεί. Απενεργοποιείτε την αντλία και αποστραγγίζετε το προϊόν από αυτή προτού αποσυνδέσετε τη σωλήνωση.

⚠ ΠΡΟΕΙΔΟΠΟΙΗΣΗ

Τα εξαρτήματα της αντλίας και οι σωληνώσεις ενδέχεται να περιέχουν αιχμηρές άκρες. Πιάνετε τους ρότορες προσεκτικά, επειδή οι άκρες μπορεί να είναι αιχμηρές. Φοράτε γάντια κατά την εγκατάσταση και συντήρηση της αντλίας για να αποφύγετε τραυματισμούς από αυτούς τους κινδύνους.

⚠ ΠΡΟΕΙΔΟΠΟΙΗΣΗ

Μην ακουμπάτε ποτέ το κιβώτιο γραναζιών κατά τη λειτουργία. Η θερμοκρασία της επιφάνειας μπορεί να ξεπερνά τους 43°C (110°F). Το κάλυμμα της αντλίας και το σώμα μπορεί να είναι κρύα ή ζεστά ανάλογα με το προϊόν (Στους 88°C (190°F) κατά τον επιτόπιο καθαρισμό ή 149°C (300°F) όταν λειτουργεί με προϊόν, για παράδειγμα).

⚠ ΠΡΟΣΟΧΗ

Η συντήρηση πρέπει να εκτελείται μόνο από εκπαιδευμένο προσωπικό. Βλέπε "Βασικά προσόντα των χειριστών του προϊόντος" στη σελίδα 13.

⚠ ΠΡΟΣΟΧΗ

Βεβαιωθείτε ότι η αντλία είναι επαρκώς βιδωμένη και συγκρατημένη προτού προβείτε σε οποιαδήποτε εργασία συντήρησης. Κατά την προσθήκη ή την αφαίρεση εξαρτημάτων, το κέντρο βαρύτητας της αντλίας αλλάζει. Αυτό μπορεί να έχει ως συνέπεια την έκχυση υγρού από μη σταθεροποιημένη αντλία.

⚠ ΠΡΟΣΟΧΗ

Προς αποφυγή πιθανών κινδύνων, βεβαιωθείτε ότι στον χώρο εργασίας δεν υπάρχουν εξαρτήματα μηχανής, εργαλεα, σωληνώσεις, ξένα υλικά και καλώδια τροφοδοσίας.

⚠ ΠΡΟΣΟΧΗ

Βεβαιωθείτε ότι υπάρχει επαρκής φωτισμός: τουλάχιστον 1000 lux, ανεξαρτήτως φυσικού φωτισμού και καιρικών συνθηκών.

⚠ ΠΡΟΣΟΧΗ

Πριν από την εκτέλεση οποιασδήποτε εργασίας συντήρησης και επισκευής σε κρύα εξαρτήματα, βεβαιωθείτε ότι α εξαρτήματα του εν λόγω μηχανήματος είναι επαρκώς θερμαινόμενα. Η θερμοκρασία επαφής των εξαρτημάτων της μηχανής στα οποία έχετε πρόσβαση δεν πρέπει να είναι χαμηλότερη από εκείνη που ορίζεται στο πρότυπο EN ISO 13732-1.

⚠ ΠΡΟΣΟΧΗ

Για να ανασηκώσετε το κάλυμμα στα μοντέλα 210 ή 320-U3, συνδέστε τους ιμάντες ανύψωσης ή τις αλυσίδες στον κοχλία με κρίκο.

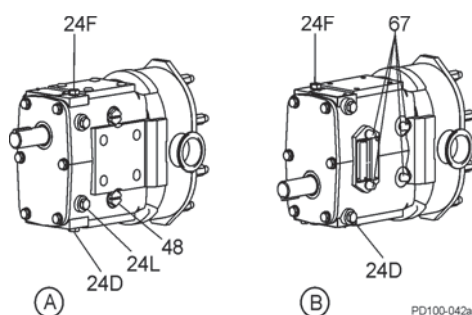
Για να ανασηκώσετε το σώμα στα μοντέλα 130, 180, 210, 220, ή 320-U3 περάστε έναν ιμάντα ανύψωσης μέσα από τις θύρες και στις δύο πλευρές του σώματος.

Για να ανασηκώσετε το συγκρότημα του κιβωτίου γραναζιών στις αντλίες μοντέλων μεγαλύτερων από 018-U3, προσαρτήστε τους ιμάντες/αλυσίδες ανύψωσης στους δύο κοχλίες με κρίκο στο επάνω μέρος του κιβωτίου γραναζιών.

Πριν αποσυνδέσετε τις συνδέσεις θυρών από την αντλία:

- Κλείστε την αναρρόφηση και τις βαλβίδες εκκένωσης.
- Εάν χρειαστεί, αδειάστε την αντλία και καθαρίστε ή ξεπλύνετε την.
- Αποσυνδέστε ή απενεργοποιήστε εντελώς την τροφοδοσία.

Λίπανση



Εικόνα 27 - Σημεία λίπανσης

- A. Αντλία συστήματος μετάδοσης κίνησης άνω άξονα (Βασική)
 B. Αντλία συστήματος μετάδοσης κίνησης κάτω άξονα (Προαιρετική)
 24D. Τάπα εκκένωσης λαδιού
 24F. Τάπα πλήρωσης λαδιού
 24L. Τάπα ελέγχου στάθμης λαδιού, Γυάλινη θυρίδα ελέγχου στάθμης
 48. Τάπα καθαρισμού γράσου
 67. Εξαρτήματα σύνδεσης γράσου

Προδιαγραφές λαδιού γρاناζιών

Τυπική χρήση: ISO Grade 320, SAE 140 ή AGMA Αριθμός 6EP, αριθ. εξαρτήματος 118402+. Χρήση στη βιομηχανία τροφίμων: αριθ. εξαρτήματος 000140003+.

Γράσο λίπανσης ρουλεμάν

Τυπική χρήση: NLGI Grade No. 2, EP, λιπαντικό με βάση το λίθιο, αριθ. εξαρτήματος 118401+. Χρήση στη βιομηχανία τροφίμων: αριθ. εξαρτήματος 000140002+.

Λίπανση του συστήματος μετάδοσης κίνησης

Ανατρέξτε στο εγχειρίδιο οδηγιών του μηχανισμού κίνησης για οδηγίες σχετικά με τη λίπανση και τη συχνότητα εφαρμογής της.

Γρανάζια

Τα γρανάζια λιπαίνονται εργοστασιακά με λάδι για γρανάζια στην ποσότητα που εμφανίζεται στην Πίνακας 3 στη σελίδα 27. **Αλλάζετε το λάδι κάθε 750 ώρες.** Η έντονη έκπλυση ή οι ακραίες συνθήκες λειτουργίας ενδέχεται να απαιτούν μεγαλύτερη συχνότητα λίπανσης.

Όταν η αντλία βρίσκεται εκτός λειτουργίας, το λάδι των γρاناζιών βρίσκεται στο σωστό επίπεδο όταν είναι ορθό από τη θυρίδα ελέγχου της στάθμης λαδιού. Ελέγχετε τακτικά τη στάθμη του λαδιού.

Όταν η αντλία είναι σε λειτουργία, το επίπεδο του λαδιού ενδέχεται να μην είναι ορατό και να φαίνεται θαμπό.

Το επίπεδο λαδιού των αντλιών Universal 3 βρίσκεται ελαφρώς ή ακριβώς πάνω από τη γυάλινη θυρίδα ελέγχου της στάθμης, όταν αυτές αποστέλλονται από το εργοστάσιο.

Ρουλεμάν

Τα ρουλεμάν λιπαίνονται εργοστασιακά με γράσο. Λιπάνετε τα εκ νέου σύμφωνα με την ποσότητα που εμφανίζεται στην Πίνακας 3 στη σελίδα 27. **Λιπαίνετε τα ρουλεμάν κάθε 750 ώρες.** Η έντονη έκπλυση ή οι ακραίες συνθήκες λειτουργίας ενδέχεται να απαιτούν μεγαλύτερη συχνότητα λίπανσης.

Το επιπλέον γράσο συσσωρεύεται στο κιβώτιο γρاناζιών και πρέπει να αφαιρείται μέσω της οπής καθαρισμού η οποία καλύπτεται με πλαστική τάπα (Εικόνα 27, στοιχείο 48). Ελέγχετε τις τάπες καθαρισμού για τυχόν συσσώρευση λαδιού γρاناζιών.

Συνιστάται να καθαρίζετε τη συγκεκριμένη περιοχή κάθε φορά που λιπαίνετε την αντλία. Υπάρχει πιθανότητα συσσώρευσης νερού στο κιβώτιο γρاناζιών εξαιτίας συμπύκνωσης ή έντονης έκπλυσης. Εάν υπάρχει νερό στο κιβώτιο γρاناζιών, καθαρίζετε την περιοχή πιο συχνά.

Πίνακας 3: Ποσότητες λίπανσης

Μοντέλο Universal 3	Χωρητικότητα λαδιού (Γρανάζια)		Ποσότητα γράσου (ανά ρουλεμάν)	
	Κορυφή ή Βάση	Πλευρική θέση τοποθέτησης	Εμπρός	Πίσω
006, 015, 018	40 ml (1,3 oz)	100 ml (3,3 oz)	11 ml (0,37 oz)	4 ml (0,13 oz)
030, 040	60 ml (2,0 oz)	120 ml (4 oz)	18 ml (0,60 oz)	6 ml (0,21 oz)
045, 060, 130	170 ml (6,0 oz)	280 ml (9,5 oz)	25 ml (0,84 oz)	22 ml (0,76 oz)
180, 220	320 ml (11 oz)	600 ml (20 oz)	39 ml (1,33 oz)	30 ml (1,03 oz)
210, 320	500 ml (17 oz)	1300 ml (44 oz)	58 ml (1,96 oz)	34 ml (1,16 oz)

Επιθεωρήσεις συντήρησης

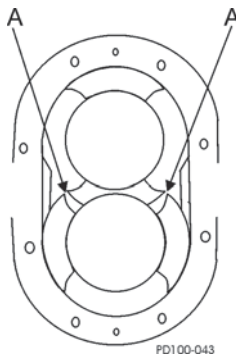
⚠ ΚΙΝΔΥΝΟΣ

Η αντλία περιέχει εσωτερικά κινητά μέρη. ΜΗΝ βάζετε τα χέρια ή τα δάχτυλά σας στις εσοχές του κυρίως μέρους της αντλίας ή στον μηχανισμό κίνησης κατ τη λειτουργία της. Προς αποφυγή σοβαρών τραυματισμών, ΜΗΝ εγκαθιστάτε, καθαρίζετε ή επισκευάζετε την αντλία, εκτός και αν η τροφοδοσία είναι απενεργοποιημένη και έχει τεθεί εκτός λειτουργίας και η αντλία έχει αποσυμπίεσει. Απενεργοποιείτε την αντλία και αποστραγγίζετε το προϊόν από αυτή προτού αποσυνδέσετε τη σωλήνωση.

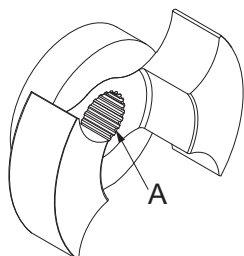
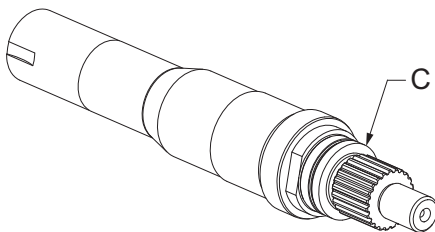
Η ανίχνευση της φθοράς στα αρχικά στάδια μπορεί να μειώσει το κόστος επισκευής και τον χρόνο διακοπής λειτουργίας. Συνιστάται απλή επιθεώρηση της εμφάνισης της αντλίας κατά την αποσυμφορμολόγησή της για καθαρισμό, ώστε να ανιχνευθούν τυχόν προβλήματα σε πρώιμο στάδιο.

Πρέπει να πραγματοποιείται ετησίως ενδελεχής επιθεώρηση συντήρησης. Βλέπε “Ετήσια συντήρηση” στη σελίδα 29.

Ανατρέξτε στον “Πίνακας επιθεώρησης συντήρησης” στη σελίδα 30 για τις πιθανές αιτίες και λύσεις σε συχνά προβλήματα που προκύπτουν κατά την επιθεώρηση.



Εικόνα 28 - Διάκενο ακροπτερυγίων μεταξύ ροτόρων



Εικόνα 29 - Επιθεώρηση άξονα και ρότορα

Επιθεώρηση ακροπτερυγίων ροτόρων

Αφαιρέστε το κάλυμμα (βλέπε “Αφαίρεση καλύμματος” στη σελίδα 32) και ελέγξτε για τυχόν επαφή μετάλλων μεταξύ των πτερυγίων του ρότορα. Εάν εντοπίσετε οποιαδήποτε επαφή, επισκευάστε ή αντικαταστήστε την αντλία.

Επιθεωρήστε οπτικά τους ρότορες για τυχόν επαφή μεταξύ των ακροπτερυγίων τους ή μεταξύ αυτών και της πλήμνης του ρότορα. Περιστρέψτε τον κινητήριο άξονα της αντλίας με το χέρι και σιγουρευτείτε ότι το διάκενο των ακροπτερυγίων είναι το ίδιο και στις δύο πλευρές, όπως φαίνεται στην Εικόνα 28.

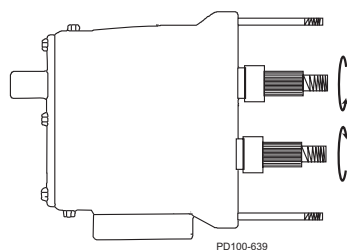
Επιθεώρηση άξονα και πατούρας του άξονα

Επιθεωρήστε οπτικά τον άξονα για τυχόν παραμορφώσεις και αντικαταστήστε όπως ενδείκνυται. Επιθεωρήστε οπτικά την πατούρα του άξονα (Εικόνα 29, στοιχείο C) για υπερβολική φθορά και αντικαταστήστε όπως ενδείκνυται. Εάν η πατούρα του άξονα έχει αιχμηρή γωνία, αφαιρέστε την με τη βοήθεια λίμας για να μην κόψει τον δακτύλιο του άξονα.

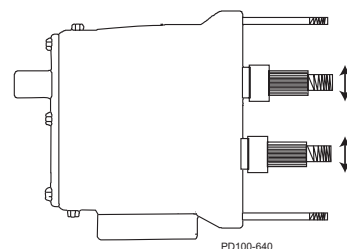
Επιθεώρηση ρότορα

Επιθεωρήστε οπτικά τους ρότορες για τυχόν φθαρμένες οδοντώσεις (Εικόνα 29, στοιχείο A) και φθορά των πλήμνων στα σημεία μηχανικής καταπόνησης (βλέπε βέλη στο Σχήμα 33 στη σελίδα 29). Κάθε φορά που αφαιρείτε τους ρότορες, αντικαθιστάτε τους στεγανοποιητικούς δακτυλίους που βρίσκονται στη πλευρά του προϊόντος.

ΣΗΜΕΙΩΣΗ: Η φθορά στην πλήμνη του ρότορα και στην πατούρα του άξονα προκαλείται από την παρατεταμένη λειτουργία του ότορα με χαλαρά περικόχλια.

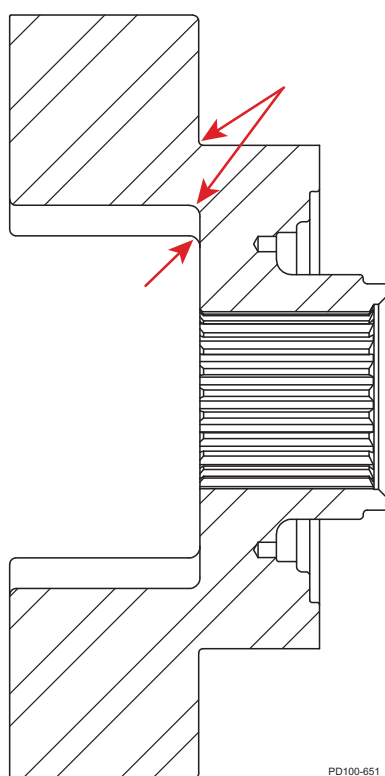


Εικόνα 30 - Έλεγχος χαλαρών σημείων



Εικόνα 31 - Έλεγχος εκτροπής ρουλεμάν

Ετήσια συντήρηση



Εικόνα 32 - Σημεία καταπόνησης ρότορα

Επιθεώρηση γραναζιών και ρουλεμάν

Χαλαρά γρανάζια

Αφού αφαιρέσετε την κεφαλή των υγρών και τα παρεμβύσματα, περιστρέψτε οποιονδήποτε άξονα με το χέρι για να εντοπίσετε τυχόν χαλαρά γρανάζια. Ο έτερος άξονας πρέπει να ασφαλίσει κατευθείαν. Πραγματοποιήστε τον συγκεκριμένο έλεγχο τρεις φορές ανά 60 μοίρες. Εάν εντοπίσετε ενδείξεις χαλάρωσης, αφαιρέστε το κάλυμμα του κιβωτίου γραναζιών, ελέγξτε τις οδοντώσεις τυς για τυχόν φθορά και βεβαιωθείτε ότι το γρανάζι δεν είναι χαλαρά τοποθετημένο στον άξονα. Εάν οι οδοντώσεις έχουν φθαρεί, αντικαταστήστε τις. Εάν το γρανάζι είναι χαλαρά τοποθετημένο στον άξονα, επιθεωρήστε τη σφήνα του άξονα και τον σφηνόδρομο και αντικαταστήστε όπως ενδείκνυται.

Έλεγχος κατάστασης ρουλεμάν

Αφού αφαιρέσετε την κεφαλή των υγρών και τα παρεμβύσματα, ελέγξτε το ρουλεμάν ασκώντας με το χέρι δύναμη περίπου 14 κιλών από πάνω ή από κάτω του. Εάν κινηθεί, τότε ενδέχεται να παρουσιάζει κάποιο ελάττωμα. Ελέγξτε επίσης την κίνηση του άξονα προς τα εμπρός ή προς τα πίσω. Εάν παρουσιάζει κάποιο ελάττωμα, αντικαταστήστε το ρουλεμάν και ανατρέξτε στην ενότητα της λίπανσης που ξεκινά από τη σελίδα 27.

⚠ ΚΙΝΔΥΝΟΣ

Η αντλία περιέχει εσωτερικά κινητά μέρη. ΜΗΝ βάζετε τα χέρια ή τα δάχτυλά σας στις εσοχές του κυρίως μέρους της αντλίας ή στον μηχανισμό κίνησης κατά τη λειτουργία της. Προς αποφυγή σοβαρών τραυματισμών, ΜΗΝ εγκαθιστάτε, καθαρίζετε ή επισκευάζετε την αντλία, εκτός και αν η τροφοδοσία είναι απενεργοποιημένη και έχει τεθεί εκτός λειτουργίας και η αντλία έχει αποσυμπιεστεί. Απενεργοποιείτε την αντλία και αποστραγγίζετε το προϊόν από αυτή προτού αποσυνδέσετε τη σωλήνωση.

Τουλάχιστον μία φορά ετησίως, εκτελείτε τις διαδικασίες και τις προτεινόμενες λύσεις που περιγράφονται στη "Επιθεωρήσεις συντήρησης" στη σελίδα 28, μαζί με τις ακόλουθες προληπτικές διαδικασίες συντήρησης:

- Ελέγξτε τα ρουλεμάν με ρολόι γράφτη, ώστε να εντοπίσετε τυχόν ακτινική χαλάρωση του άξονα. Εάν η εκτροπή είναι ίση ή μεγαλύτερη από το διαμετρικό διάκενο μεταξύ του ρότορα και του σώματος (βλέπε "Έλεγχος σωστού διακένου" στη σελίδα 86), αντικαταστήστε τα ρουλεμάν.
- Αφαιρέστε το κάλυμμα του κιβωτίου γραναζιών και επιθεωρήστε τα γρανάζια για τυχόν φθορά και χαλάρωση. Χαλαρώστε και περιστρέψτε τα περικόχλια συγκράτησης των γραναζιών στην κατάλληλη ροπή.
- Επιθεωρήστε προσεκτικά τους ρότορες για τυχόν φθαρμένες οδοντώσεις, για φθορά στις πλήμνες και για ρωγμές μηχανικής καταπόνησης (βλέπε βέλη στο Εικόνα 32). Χρησιμοποιήστε τη μέθοδο διεισδυτικού υγρού για να εντοπίσετε τυχόν ρωγμές κόπωσης στα σημεία μηχανικής καταπόνησης του ρότορα.
- Ελέγξτε την καταγραφή επιδόσεων στην αντλία και ελέγξτε τα ακτινικά διάκενα και τα διάκενα οπίσθιας όψης για να προσδιορίσετε τη φθορά και την επίδραση στην απόδοση. Κάποιες φορές, η ρύθμιση της ταχύτητας λειτουργίας μπορεί να αντισταθμίσει τη φθορά.

⚠ ΠΡΟΣΟΧΗ

Αφού αντικαταστήσετε τα ρουλεμάν ή τους άξονες στο σημείο, φροντίστε να τοποθετήσετε σωστά τον άξονα ώστε να υπάρχουν επαρκή διάκενα ροής μεταξύ των προσόμενων των πτερυγίων του ρότορα και των προσόμενων του σώματος της αντλίας (οπίσθια όψη και όψη καλύμματος). Η διάσταση των πίσω όψεων των ροτόρων είναι σημαντικό να είναι ίδια, περίπου 0,0127 mm (0,0005"), ώστε να μην έρχονται σε επαφή μεταξύ τους.

Πίνακας επιθεώρησης συντήρησης

Πρόβλημα	Πιθανές αιτίες	Πιθανές λύσεις
Επαφή μεταξύ των πτερυγίων του ρότορα ή άνισο διάκενο μεταξύ των πτερυγίων.	Σκληρό αντικείμενο έχει σφηνώσει στους ρότορες και έχει παραμορφώσει τους άξονες. Φθαρμένες οδοντώσεις γραναζιών. Φθαρμένος σφηνόδρομος γραναζιών.	Αντικαταστήστε τους άξονες. Τοποθετήστε φίλτρα προστασίας, εάν χρειαστεί. Ελέγξτε και αντικαταστήστε τους τροχούς, εάν χρειαστεί.
Επαφή μεταξύ του πτερυγίου του ρότορα και της πλήμνης του ρότορα.	Χαλαρά περικόχλια ρότορα. Τα διάκενα του οπίσθιου μέρους δεν είναι ίσα. Τα ρουλεμάν πρέπει να αντικατασταθούν.	Στρέψτε σωστά τα περικόχλια του ρότορα. Ελέγξτε ότι τα διάκενα του οπίσθιου μέρους έχουν ίση απόσταση μεταξύ τους. Ελέγξτε και αντικαταστήστε τα ρουλεμάν.
Επαφή μεταξύ του ρότορα και του σώματος ή του ρότορα με το κάλυμμα.	Χαλαρά περικόχλια ρότορα. Υπερβολικά υδραυλικά φορτία Λανθασμένα διάκενα εμπρόσθιου ή οπίσθιου μέρους. Τα ρουλεμάν πρέπει να αντικατασταθούν.	Στρέψτε σωστά τα περικόχλια του ρότορα. Ελέγξτε την πίεση σύμφωνα με τη σελίδα 12. Βεβαιωθείτε ότι τα διάκενα του εμπρόσθιου/οπίσθιου μέρους βρίσκονται εντός των τιμών που αναφέρονται στη σελίδα 87. Ελέγξτε και αντικαταστήστε τα ρουλεμάν.
Φθαρμένος ρότορας ή οδοντώσεις άξονα.	Χαλαρά περικόχλια ρότορα.	Αντικαταστήστε τους ρότορες και τους άξονες. Περιστρέψτε τα περικόχλια του ρότορα. Βλέπε "Τιμές ροπή" στη σελίδα 89.
Φθαρμένη απόληξη πλήμνης ρότορα ή πατούρας άξονα.	Χαλαρά περικόχλια ρότορα. Κατά την τοποθέτηση, οι ρότορες χτύπησαν στην πατούρα.	Περιστρέψτε τα περικόχλια του ρότορα. Βλέπε "Τιμές ροπή" στη σελίδα 89. Αντικαταστήστε τους ρότορες και τους άξονες και σφηνώστε σωστά τα εμπρόσθια ρουλεμάν ώστε να τηρούνται τα σωστά οπίσθια διάκενα.
Η πατούρα του άξονα έχει αιχμηρές γωνίες.	Χαλαρά περικόχλια ρότορα. Κατά την τοποθέτηση, οι ρότορες χτύπησαν στην πατούρα. Τα διάκενα του οπίσθιου μέρους δεν είναι ίσα.	Περιστρέψτε τα περικόχλια του ρότορα. Βλέπε "Τιμές ροπή" στη σελίδα 89. Λιμάρετε την αιχμηρή γωνία για να μην κόψει τον δακτύλιο στεγανοποίησης του άξονα. Ελέγξτε ότι τα διάκενα του οπίσθιου μέρους έχουν ίση απόσταση μεταξύ τους.
Χαλαρά γρανάζια.	Ελλιπής λίπανση. Υπερβολικά υδραυλικά φορτία. Χαλαρά περικόχλια ασφαλείας γραναζιού. Φθαρμένες οδοντώσεις γραναζιών.	Ελέγξτε τη λίπανση και τη συχνότητα. Μειώστε τα υδραυλικά φορτία. Περιστρέψτε τα περικόχλια ασφαλείας καταλλήλως. Βλέπε "Τιμές ροπή" στη σελίδα 89. Ελέγξτε και αντικαταστήστε τους τροχούς, εάν χρειαστεί.
Φθαρμένες ή σπασμένες οδοντώσεις γραναζιών.	Ελλιπής λίπανση. Υπερβολικά υδραυλικά φορτία. Χαλαρά περικόχλια ασφαλείας γραναζιού.	Ελέγξτε τη λίπανση και τη συχνότητα. Μειώστε τα υδραυλικά φορτία. Περιστρέψτε τα περικόχλια ασφαλείας καταλλήλως. Βλέπε "Τιμές ροπή" στη σελίδα 89. Ελέγξτε και αντικαταστήστε τους τροχούς, εάν χρειαστεί.
Χαλαρά γρανάζια.	Τα περικόχλια ασφαλείας των γραναζιών δεν στρέφονται σωστά. Το σύστημα δεν στρέφεται σωστά. Φθαρμένη σφήνα γραναζιών.	Περιστρέψτε το περικόχλιο του γραναζιού καταλλήλως. Βλέπε "Τιμές ροπή" στη σελίδα 89. Ελέγξτε και αντικαταστήστε τους τροχούς, εάν χρειαστεί. Ελέγξτε τη σφήνα των γραναζιών, τον σφηνόδρομο του άξονα και τον άξονα και αντικαταστήστε εάν χρειαστεί.
Χαλαρά ρουλεμάν, αξονικά ή ακτινικά.	Ελλιπής λίπανση. Υπερβολικά υδραυλικά φορτία. Μόλυνση από προϊόν ή νερό.	Ελέγξτε τη λίπανση και τη συχνότητα. Μειώστε τα υδραυλικά φορτία. Βεβαιωθείτε ότι δεν υπάρχει συσσώρευση γράσου. Αντικαταστήστε τα ρουλεμάν, εάν χρειαστεί.

Κατεσταμμένα εμπρόσθια παρεμβύσματα γράσου.	Το παρέμβυσμα μπορεί να είναι παλιό και φθαρμένο. Δεν υπάρχει γράσο στο χείλος. Φθαρμένος άξονας κάτω από τα παρεμβύσματα. Φθαρμένα ρουλεμάν.	Αντικαταστήστε τα παρεμβύσματα. Λιπάνετε καταλλήλως με γράσο κατά την τοποθέτηση. Ελέγξτε την επιφάνεια του άξονα κάτω από τα παρεμβύσματα. Αντικαταστήστε τα ρουλεμάν.
Κατεστραμμένο οπίσθιο παρέμβυσμα γράσου.	Το παρέμβυσμα μπορεί να είναι παλιό και φθαρμένο. Δεν υπάρχει γράσο στο χείλος. Φθαρμένος άξονας κάτω από τα παρεμβύσματα. Δεν έγινε σωστή ευθυγράμμιση στον άξονα κατά την τοποθέτηση. Φθαρμένα ρουλεμάν.	Αντικαταστήστε τα παρεμβύσματα. Λιπάνετε καταλλήλως με γράσο κατά την τοποθέτηση. Ελέγξτε την επιφάνεια του άξονα κάτω από τα παρεμβύσματα. Αντικαταστήστε τα ρουλεμάν.

Καθαρισμός

Καθορίστε το πρόγραμμα καθαρισμού της αντλίας για τα εκάστοτε υπό επεξεργασία υλικά, καθώς και το πρόγραμμα συντήρησης του εξοπλισμού.

Για την αποσυναρμολόγηση της κεφαλής των υγρών, βλέπε “Αποσυναρμολόγηση κεφαλής υγρού - Κάλυμμα και ρότορες” στη σελίδα 32. Αφαιρέστε και καθαρίστε τον δακτύλιο του καλύμματος, τα παρεμβύσματα της αντλίας και τα περικόχλια του ρότορα. Ελέγξτε τα και αντικαταστήστε τα, όπως ενδείκνυται.

ΣΗΜΕΙΩΣΗ: Κατά την αποσυναρμολόγηση της αντλίας, αντικαθιστάτε πάντα τους στεγανοποιητικούς δακτυλίους των περικοχλίων του ρότορα, καθώς και των παρεμβυσμάτων της πλευράς του προϊόντος. Εάν η περιοχή πίσω από αυτά τα παρεμβύσματα λερωθεί, επικοινωνήστε με την ομάδα μηχανικών εφαρμογών της SPX FLOW, ώστε να σας κατευθύνει σχετικά με τη συγκεκριμένη διαδικασία καθαρισμού και απολύμανσης για την αφαίρεση των βακτηρίων. Εάν χρησιμοποιείται διάλυμα χλωρίου (200 ppm διαθέσιμο χλώριο), αφαιρέστε τυχόν υπολείμματα από την αντλία.

⚠ ΠΡΟΣΟΧΗ

Τα όξινα διαλύματα δεν πρέπει να έρχονται σε επαφή με τα μέρη της αντλίας περισσότερο απ' ό,τι χρειάζεται, καθώς προκαλούν μεγαλύτερη διάβρωση στα μέρη της αντλίας. Οποιαδήποτε ισχυρά ανόργανα μεταλλικά οξέα είναι επιβλαβή για τα χέρια σας βλάπτουν αναλόγως και τα μέρη της αντλίας. Βλέπε “Διάβρωση ανοξείδωτου χάλυβα” στη σελίδα 9.

Εάν το υλικό στην αντλία σκληρύνει κατά τον τερματισμό λειτουργίας της, πρέπει να προβείτε σε επιτόπιο καθαρισμό, έκπλυση ή αποσυναρμολόγηση της κεφαλής υγρού και χειρωνακτικό καθαρισμό. Βλέπε “Σχεδιασμός επιτόπιου καθαρισμού (CIP)” στη σελίδα 20.

Αποσυναρμολόγηση κεφαλής υγρού - Κάλυμμα και ρότορες

ΣΗΜΕΙΩΣΗ: Η SPX FLOW συνιστά την αντικατάσταση των ελαστομερών κατά τη διαδικασία συντήρησης της αντλίας.

Πίνακας 4: Μέγεθος κλειδιού για τα περικόχλια του καλύμματος

Μοντέλο U3	Μέγεθος κλειδιού
006, 015, 018, 030, 040	5/8"
045, 060, 130, 180, 220	7/8"
210, 320	1"



Εικόνα 33 - Αφαίρεση καλύμματος



Εικόνα 34 - Αφαιρέστε τη φλάντζα

⚠ ΚΙΝΔΥΝΟΣ

Η αντλία περιέχει εσωτερικά κινητά μέρη. ΜΗΝ βάζετε τα χέρια ή τα δάχτυλά σας στις εσοχές του κυρίως μέρους της αντλίας ή στον μηχανισμό κίνησης κατά τη λειτουργία της. Προς αποφυγή σοβαρών τραυματισμών, ΜΗΝ εγκαθιστάτε, καθαρίζετε ή επισκευάζετε την αντλία, εκτός και αν η τροφοδοσία είναι απενεργοποιημένη και έχει τεθεί εκτός λειτουργίας και η αντλία έχει αποσυμπιεστεί. Απενεργοποιείτε την αντλία και αποστραγγίζετε το προϊόν από αυτή προτού αποσυνδέσετε τη σωλήνωση.

⚠ ΠΡΟΕΙΔΟΠΟΙΗΣΗ

Τα εξαρτήματα της αντλίας και οι σωληνώσεις ενδέχεται να περιέχουν αιχμηρές άκρες. Πιάνετε τους ρότορες προσεκτικά, επειδή οι άκρες μπορεί να είναι αιχμηρές. Φοράτε γάντια κατά την εγκατάσταση και συντήρηση της αντλίας για να αποφύγετε τραυματισμούς από αυτούς τους κινδύνους.

⚠ ΠΡΟΣΟΧΗ

Βεβαιωθείτε ότι η αντλία είναι επαρκώς βιδωμένη και συγκρατημένη προτού προβείτε σε οποιαδήποτε εργασία συντήρησης. Κατά την προσθήκη ή την αφαίρεση εξαρτημάτων, το κέντρο βαρύτητας της αντλίας αλλάζει. Αυτό μπορεί να έχει συνέπεια την έκχυση υγρού από μη σταθεροποιημένη αντλία.

Αφαίρεση καλύμματος

1. Αφαιρέστε τα περικόχλια καλύμματος από το κάλυμμα. Χτυπήστε το κάλυμμα με ένα μαλακό σφυρί για να αφαιρέσετε το κάλυμμα από τα μπουζόνια και τα τους πύρους ενοπισμού του σώματος.
2. Τοποθετήστε το κάλυμμα σε προστατευμένη επιφάνεια με τις φινιρισμένες επιφάνειες στραμμένες προς τα επάνω.

⚠ ΠΡΟΣΟΧΗ

Για να ανασηκώσετε το κάλυμμα στα μοντέλα 210 ή 320-U3, συνδέστε τους ιμάντες ανύψωσης ή τις αλυσίδες στον κοχλία με κρίκο.

3. Αφαιρέστε και ελέγξτε τη φλάντζα.



Εικόνα 35 - Αφαιρέστε το περικόχλιο του ρότορα

Πίνακας 5: Μέγεθος κλειδιού περικόχλιου ρότορα και κλειδί περικόχλιων

U3 Μοντέλο	Μέγεθος κλειδιού	Κλειδί περικόχλιων
006, 015, 018	15/16"	126533+
030, 040	1-1/4"	139795+
045, 060, 130	1-5/8"	139796+
180, 220	2-1/4"	139797+
210, 320	2-3/8"	126536+



Εικόνα 36 - Αφαιρέστε τον δακτύλιο



Εικόνα 37 - Αφαίρεση ρότορα

- Αφαίρεση περικόχλιων του ρότορα

1. Χρησιμοποιήστε το εργαλείο μπλοκαρίσματος του ρότορα (αριθμός εξαρτήματος 139794+) για να αποτρέψετε την περιστροφή των ροτόρων κατά την αφαίρεση των περικόχλιων τους.

ΣΗΜΕΙΩΣΗ: Όταν εκτελείτε εργασίες σε κάποιον ρότορα, ακουμπάτε τον πάνω στο σώμα και όχι σε κάποιον άλλο ρότορα. Βλέπε Εικόνα 35.

ΣΗΜΕΙΩΣΗ: Η SPX FLOW συνιστά τη χρήση μη χαρακτηριστικού κλειδιού περικόχλιων για να προστατεύσετε τα περικόχλια του ρότορα. Βλέπε Πίνακας 5 και σελίδα 124.

2. Αφαιρέστε τα περικόχλια του ρότορα.

3. Αφαιρέστε τους δακτυλίους του περικόχλιου του ρότορα από κάθε περικόχλιο του ρότορα.

ΣΗΜΕΙΩΣΗ: Απορρίψτε τους δακτυλίους από το περικόχλιο του ρότορα, καθώς είναι μίας χρήσης.

Αφαίρεση ροτόρων

⚠ ΠΡΟΕΙΔΟΠΟΙΗΣΗ

Τα εξαρτήματα της αντλίας και οι σωληνώσεις ενδέχεται να περιέχουν αιχμηρές άκρες. Γιάνετε τους ρότορες προσεκτικά, επειδή οι άκρες μπορεί να είναι αιχμηρές. Φοράτε γάντια κατά την εγκατάσταση και συντήρηση της αντλίας για να αποφύγετε τραυματισμούς από αυτούς τους κινδύνους.

Αφαιρέστε τους ρότορες με το χέρι. Τοποθετήστε τους σε προστατευμένη επιφάνεια για να αποφύγετε τυχόν βλάβη στα κοντινά εξαρτήματα.

ΣΗΜΕΙΩΣΗ: Ο μηχανικός στυπιοθλίπτης απεικονίζεται στην Εικόνα 37.

Εάν πρόκειται για μηχανικούς στυπιοθλίπτες, συνεχίστε στο επόμενο βήμα.

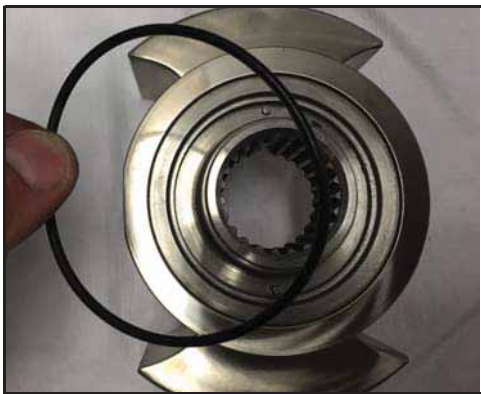


Για δακτυλίους στεγανοποίησης, ανατρέξτε στο σελίδα 64.

Μονός και διπλός μηχανικός στυπιοθλίπτης



Εικόνα 38 - Αφαιρέστε το περιστρεφόμενο παρέμβυσμα



Εικόνα 39 - Αφαιρέστε τον στεγανοποιητικό δακτύλιο.



Εικόνα 40 - Αφαιρέστε το στατικό παρέμβυσμα



Εικόνα 41 - Στατικός στεγανοποιητικός δακτύλιος

Αφαίρεση περιστρεφόμενου και σταθερού παρεμβύσματος στην πλευρά του προϊόντος.

1. Αφαιρέστε το περιστρεφόμενο παρέμβυσμα από τον ρότορα.
2. Αφαιρέστε τον περιστρεφόμενο δακτύλιο στεγανοποίησης από τον ρότορα.
3. Αφαιρέστε το στατικό παρέμβυσμα από το σώμα της αντλίας.

4. Αφαιρέστε τον στατικό στεγανοποιητικό δακτύλιο από το στατικό παρέμβυσμα.

ΣΗΜΕΙΩΣΗ: Ο δακτύλιος συνήθως αφαιρείται μαζί με το παρέμβυσμα στο βήμα 3.



Τα παρεμβύσματα και οι δακτύλιοι που βρίσκονται στην πλευρά του προϊόντος μηχανικού στυπιοθλίπτη των U3 μπρούν να αντικατασταθούν χωρίς να αφαιρεθεί το σώμα της αντλίας.

Για να αντικαταστήσετε ή να προβείτε σε συντήρηση μόνο αυτών των εξαρτημάτων, μεταβείτε στο "Τοποθέτηση περιστρεφόμενου και σταθερού παρεμβύσματος στην πλευρά του προϊόντος." στη σελίδα 61.



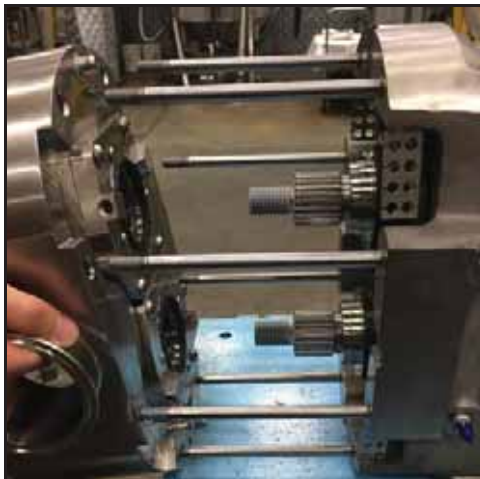
Εικόνα 42 - Αφαιρέστε τους κοχλίες συγκράτησης του σώματος

Αφαιρέστε το σώμα της αντλίας

1. Αφαιρέστε τους δύο κοχλίες με πώμα για τη συγκράτηση του σώματος.

Πίνακας 6: Μέγεθος κλειδιού για τους κοχλίες συγκράτησης του σώματος

Μοντέλο	Μέγεθος κλειδιού
006, 015, 018, 030, 040	3/16"
045, 060, 130	1/4"
180, 220, 210, 320	5/16"



Εικόνα 43 - Αφαίρεση σώματος αντλίας

2. Αφαιρέστε το σώμα από το κιβώτιο των γραναζιών. Εάν χρειαστεί, χρησιμοποιήστε μια πλαστική ματσόλα για να χτυπήσετε το σώμα ώστε αυτό να απομακρυνθεί από το κιβώτιο των γραναζιών, μέχρι οι πύροι εντοπισμού να αφαιρεθούν από τους αντιτριβικούς δακτυλίους.
3. Απομακρύνετε το σώμα από τους ακέφαλους κοχλίες προς αποφυγή τυχόν βλάβης στα μηχανικά μέρη της στεγανοποίησης.

⚠ ΠΡΟΣΟΧΗ

Για να ανασηκώσετε το σώμα στα μοντέλα 130, 180, 210, 220, ή 320-U3 περάστε έναν ιμάντα ανύψωσης μέσα από τις θύρες και στις δύο πλευρές του σώματος.

4. Τοποθετήστε το σώμα σε προστατευμένη επιφάνεια με τα παρεμβύσματα στραμμένα προς τα επάνω.

ΣΗΜΕΙΩΣΗ: Εάν πρόκειται για μονό μηχανικό στυπιοθλίπτη, συνεχίστε στο επόμενο βήμα. Για διπλό μηχανικό στυπιοθλίπτη, βλέπε σελίδα 43.

Μονός μηχανικός στυπιοθλίπτης



Εικόνα 44 - Αφαιρέστε τα μπουλόνια του περιβλήματος διάταξης στεγανοποίησης



Εικόνα 45 - Αφαιρέστε το περίβλημα διάταξης στεγανοποίησης



Εικόνα 46 - Αφαιρέστε το περίβλημα διάταξης στεγανοποίησης

Αφαιρέστε τα εξαρτήματα στεγανοποίησης

ΣΗΜΕΙΩΣΗ: Για διπλό μηχανικό στυπιοθλίπτη, βλέπε σελίδα 43.

1. Αφαιρέστε τα μπουλόνια του περιβλήματος διάταξης στεγανοποίησης.

2. Αφαιρέστε το περίβλημα διάταξης στεγανοποίησης. Η Εικόνα 45 δείχνει τον σχεδιασμό για τα μοντέλα 130-U3 και μικρότερα. Βλέπε Εικόνα 46 για τα μοντέλα 180-U3 και μεγαλύτερα.

3. Η Εικόνα 46 δείχνει τον σχεδιασμό για τα μοντέλα 180-U3 και μεγαλύτερα. Βλέπε Εικόνα 45 για τα μοντέλα 130-U3 και μεγαλύτερα.



Εικόνα 47 - Αφαιρέστε το ελατηριωτό παρέμβυσμα

4. Αφαίρεση ελατηριωτού παρεμβύσματος (απεικονίζεται το 040-U3).



Εικόνα 48 - Αφαιρέστε τον δακτύλιο μετάδοσης κίνησης

5. Αφαιρέστε τον δακτύλιο μετάδοσης κίνησης (απεικονίζεται το 040-U3).



Εικόνα 49 - Αφαιρέστε τον δακτύλιο του άξονα

6. Για την αντλία 130-U3 και μικρότερα μοντέλα μόνο: Αφαιρέστε τον δακτύλιο του άξονα.
(Το μοντέλο 180-U3 και τα μεγαλύτερα μεγέθη δεν διαθέτουν δακτύλιο του άξονα.)

ΣΗΜΕΙΩΣΗ: Για τη συναρμολόγηση μονού μηχανικού στυπιοθλίπτη για αντλίες μοντέλων 130-U3 και μικρότερων, συνεχίστε παρακάτω. Για αντλίες μοντέλων 180-U3 και μεγαλύτερων, βλέπε σελίδα 41.

Για την αντλία 130-U3 και μικρότερα μοντέλα: Τοποθέτηση εξαρτημάτων στεγάνωσης (μονός μηχανικός στυπιοθλίπτης)

ΣΗΜΕΙΩΣΗ: Η SPX FLOW συνιστά την αντικατάσταση των ελαστομερών κατά τη διαδικασία συντήρησης της αντλίας.



Εικόνα 50 - Μονός μηχανικός στυπιοθλίπτης (απεικονίζεται η 040-U3)

ΣΗΜΕΙΩΣΗ: Για μονό μηχανικό στυπιοθλίπτη σε μοντέλα 180-U3 και μεγαλύτερες αντλίες, βλέπε σελίδα 41. Για διπλό μηχανικό στυπιοθλίπτη, βλέπε σελίδα 43.

1. Συγκεντρώστε τα απαιτούμενα εξαρτήματα (απεικονίζεται το 040-U3).

⚠ ΠΡΟΣΟΧΗ

Για να ανασηκώσετε το σώμα στα μοντέλα 130, 180, 210, 220, ή 320-U3 περάστε έναν ιμάντα ανύψωσης μέσα από τις θύρες και στις δύο πλευρές του σώματος.



Εικόνα 51 - Τοποθετήστε τον δακτύλιο του άξονα

2. Τοποθετήστε τον δακτύλιο του άξονα με τις εγκοπές στραμμένες προς τα εσάς, όπως φαίνεται στην Εικόνα 51.

ΣΗΜΕΙΩΣΗ: Βεβαιωθείτε ότι οι εγκοπές στον δακτύλιο του άξονα είναι κάθετες στις θύρες και παράλληλες με τις οπές. Βλέπε Εικόνα 57 στη σελίδα 40.



Εικόνα 52 - Τοποθετημένος δακτύλιος

3. Η Εικόνα 52 αναπαριστά τον δακτύλιο του άξονα τοποθετημένο.



Εικόνα 53 - Τοποθετήστε τον δακτύλιο του μηχανισμού κίνησης

4. Τοποθετήστε τον δακτύλιο του μηχανισμού κίνησης με τις προεξοχές των πτερυγίων του να είναι στραμμένες προς το σώμα της αντλίας.

ΣΗΜΕΙΩΣΗ: Η πλευρά του πτερυγίου του δακτυλίου του μηχανισμού κίνησης που προεξέχει βλέπει προς το σώμα, ενώ η επίπεδη πλευρά του πτερυγίου είναι στραμμένη προς τα επάνω. (Η επίπεδη πλευρά του πτερυγίου βλέπει προς την κάμερα στις Εικόνα 53 και Εικόνα 54.)



Εικόνα 54 - τοποθετημένος δακτύλιος μηχανισμού κίνησης (μοντέλα 130-U3 και μικρότερα)

5. Η Εικόνα 54 αναπαριστά τον δακτύλιο του μηχανισμού κίνησης τοποθετημένο.



Εικόνα 55 - Τοποθέτηση ελατηριωτού παρεμβύσματος

6. Τοποθετήστε το ελατηριωτό παρέμβυσμα κεντράροντάς το στον δακτύλιο μετάδοσης κίνησης.



Εικόνα 56 - Τοποθετημένο ελατηριωτό παρέμβυσμα

7. Η Εικόνα 56 δείχνει τοποθετημένο το ελατηριωτό παρέμβυσμα.



Εικόνα 57 - Τοποθετήστε το περίβλημα στεγανοποίησης

8. Τοποθετήστε το περίβλημα στεγανοποίησης, όπως φαίνεται στην Εικόνα 57.

ΣΗΜΕΙΩΣΗ: Προσέξτε ώστε να ευθυγραμμίζονται τα πτερύγια του δακτυλίου μετάδοσης κίνησης με τον δακτύλιο του άξονα.



Εικόνα 58 - Τοποθετήστε τους κοχλίες περιβλήματος στεγανοποίησης

9. Λιπάνετε τα σπειρώματα των κοχλιών περιβλήματος στεγανοποίησης με αντιπριβικό για χρήση στη βιομηχανία τοφίμων. Πιέστε ώστε να συμπιεστεί το ελατήριο του παρεμβύσματος και τοποθετήστε τους 4 κοχλίες.


10. Περιστρέψτε τους κοχλίες σύμφωνα με την κατάλληλη ροπή:

Πίνακας 7: Ροπή κοχλιών περιβλήματος στεγανοποίησης

U3 Μοντέλο	Ροπή κοχλιών περιβλήματος στεγανοποίησης
006, 015, 018	7,4 ft-lb / 10 N·m
030, 040, 045, 060, 130, 180, 220, 210, 320	14,8 ft-lb / 20 N·m

11. Η Εικόνα 59 δείχνει τα τοποθετημένα περιβλήματα στεγανοποίησης.

12. Επαναλάβετε τα βήματα για τη δεύτερη διάταξη στεγάνωσης.

 Γυρίστε στο “Τοποθετήστε το σώμα της αντλίας” στη σελίδα 60.



Εικόνα 59 - Τοποθετημένο περίβλημα διάταξης στεγανοποίησης

Για την αντλία 180-U3 και μεγαλύτερα μοντέλα: Τοποθέτηση εξαρτημάτων στεγάνωσης (μονός μηχανικός στυπιοθλίπτης)

ΣΗΜΕΙΩΣΗ: Η SPX FLOW συνιστά την αντικατάσταση των ελαστομερών κατά τη διαδικασία συντήρησης της αντλίας.

ΣΗΜΕΙΩΣΗ: Για μονό μηχανικό στυπιοθλίπτη σε μοντέλα 130-U3 και μικρότερες αντλίες, βλέπε σελίδα 38. Για διπλό μηχανικό στυπιοθλίπτη, βλέπε σελίδα 54.

1. Συγκεντρώστε τα απαιτούμενα εξαρτήματα.

⚠ ΠΡΟΣΟΧΗ

Για να ανασηκώσετε το σώμα στα μοντέλα 130, 180, 210, 220, ή 320-U3 περάστε έναν ιμάντα ανύψωσης μέσα από τις θύρες και στις δύο πλευρές του σώματος.



Εικόνα 60 - Τοποθετήστε τον δακτύλιο του μηχανισμού κίνησης

2. Τοποθετήστε τον δακτύλιο μετάδοσης κίνησης όπως φαίνεται στην Εικόνα 60. Η πλευρά του πτερυγίου του δακτυλίου του μηχανισμού κίνησης που προεξέχει βλέπει προς το σώμα, ενώ η επίπεδη πλευρά του πτερυγίου είναι στραμμένη προς τα επάνω. (Η επίπεδη πλευρά του πτερυγίου βλέπει προς την κάμερα στις Εικόνα 60 και Εικόνα 61.)

ΣΗΜΕΙΩΣΗ: Βλέπε επίσης την αναλυτική εικόνα των παρεμβυσμάτων στη σελίδα 118



Εικόνα 61 - Τοποθετημένος δακτύλιος μηχανισμού κίνησης

3. Η Εικόνα 61 αναπαριστά τον δακτύλιο του μηχανισμού κίνησης τοποθετημένο.



Εικόνα 62 - Τοποθετημένο ελατηριωτό παρέμβυσμα

4. Τοποθετήστε το ελατηριωτό παρέμβυσμα κεντράροντάς το στον δακτύλιο μετάδοσης κίνησης. Η Εικόνα 62 δείχνει τοποθετημένο το ελατηριωτό παρέμβυσμα.



Εικόνα 63 - Τοποθετήστε το περίβλημα στεγανοποίησης

5. Τοποθετήστε το περίβλημα στεγανοποίησης όπως φαίνεται στην Εικόνα 63. Ευθυγραμμίστε τις εγκοπές του περιβλήματος στεγανοποίησης με τα πτερύγια στον δακτύλιο του μηχανισμού κίνησης (εγκαταστάθηκαν στο βήμα 3 στη σελίδα 41). Σιγουρευτείτε ότι η επίπεδη πλευρά στο περίβλημα στεγανοποίησης βρίσκεται μεταξύ των οπών (απεικονίζεται τοποθετημένο στην Εικόνα 65).



Εικόνα 64 - Τοποθετήστε τους κοχλίες περιβλήματος στεγανοποίησης


6. Λιπάνετε τα σπειρώματα των κοχλιών περιβλήματος στεγανοποίησης με αντιπριβικό για χρήση στη βιομηχανία τοφίμων. Πιέστε ώστε να συμπιεστεί το ελατήριο του παρεμβύσματος και τοποθετήστε τους 4 κοχλίες.
7. Περιστρέψτε τους κοχλίες σύμφωνα με την κατάλληλη ροπή:

Πίνακας 8: Ροπή κοχλιών περιβλήματος στεγανοποίησης

U3 Μοντέλο	Ροπή κοχλιών περιβλήματος στεγανοποίησης
006, 015, 018	7,4 ft-lb / 10 N·m
030, 040, 045, 060, 130, 180, 220, 210, 320	14,8 ft-lb / 20 N·m



Εικόνα 65 - Τοποθετημένο περίβλημα διάταξης στεγανοποίησης

8. Η Εικόνα 65 δείχνει τα τοποθετημένα περιβλήματα στεγανοποίησης.
 9. Επαναλάβετε τα βήματα για τη δεύτερη διάταξη στεγάνωσης.
-  Γυρίστε στο "Τοποθετήστε το σώμα της αντλίας" στη σελίδα 60.

Διπλός μηχανικός στυπιοθλίπτης

Αφαιρέστε τα εξαρτήματα στεγανοποίησης από την πλευρά της έκπλυσης

ΣΗΜΕΙΩΣΗ: Για μονό μηχανικό στυπιοθλίπτη, βλέπε σελίδα 36.
Για δακτυλίους στεγανοποίησης, βλέπε σελίδα 66.

1. Αφαιρέστε το περιστρεφόμενο μέρος στεγανοποίησης από κάθε άξονα. Προσέξτε ώστε να μην προκαλέσετε βλάβη στα παρεμβύσματα κατά την αφαίρεση.



Εικόνα 66 - Αφαιρέστε το περιστρεφόμενο μέρος στεγανοποίησης από την πλευρά της έκπλυσης



Εικόνα 67 - Αφαιρέστε τον δακτύλιο



Εικόνα 68 - Αφαιρέστε τον ρυθμιστικό δακτύλιο



Εικόνα 69 - Ρύθμιστικός δακτύλιος

2. Αφαιρέστε τον περιστρεφόμενο δακτύλιο στεγανοποίησης της πλευράς έκπλυσης από κάθε άξονα.

3. Αφαιρέστε τον ρυθμιστικό δακτύλιο από κάθε άξονα της αντλίας.

4. Αφαιρέστε τον ρυθμιστικό δακτύλιο από την αυλάκωση του άξονα σε κάθε άξονα.

ΣΗΜΕΙΩΣΗ: Προτού τοποθετήσετε τους καινούργιους δακτυλίους, επιθεωρήστε τις αυλακώσεις των δακτυλίων του άξονα για τυχόν βλάβη και επισκευάστε ή αντικαταστήστε τους άξονες εάν χρειαστεί.

ΣΗΜΕΙΩΣΗ: Επιθεωρήστε τα επίπεδα σημεία στην πατούρα του άξονα και επισκευάστε ή αντικαταστήστε τους άξονες εάν χρειαστεί.



Εικόνα 70 - Αφαιρέστε τα μπουλονία συγκράτησης της στεγανοποίησης

5. Αφαιρέστε τα 3 στατικά μπουλονία συγκράτησης από κάθε περίβλημα στεγανοποίησης (απεικονίζεται το 040-U3).

ΣΗΜΕΙΩΣΗ: Το παρέμβυσμα αφαιρείται χαλαρώνοντας 2 κοχλίες και αφαιρώντας τον 3ο κοχλία.



Εικόνα 71 - Αφαιρέστε το στατικό παρέμβυσμα

6. Αφαιρέστε το στατικό παρέμβυσμα της πλευράς έκπλυσης (απεικονίζεται το 040-U3).

7. Επιθεωρήστε τους πέρους του περιβλήματος στεγανοποίησης για τυχόν βλάβη και επισκευάστε ή αντικαταστήστε τους άξονες εάν χρειαστεί. Εάν οι πέροι παρουσιάζουν σημάδια χαλάρωσης, αντικαταστήστε τους με καινούργιους.



Εικόνα 72 - Αφαιρέστε το ελατηριωτό παρέμβυσμα

8. Αφαίρεση ελατηριωτού παρεμβύσματος (απεικονίζεται το 040-U3).



Εικόνα 73 - Θέση στεγανοποιητικών δακτυλίων

9. Αφαιρέστε τον στατικό στεγανοποιητικό δακτύλιο (απεικονίζεται το 040-U3).



Εικόνα 74 - Μπουλόνια περιβλήματος της διάταξης στεγανοποίησης

10. - Αφαιρέστε τα 4 μπουλόνια περιβλήματος της διάταξης στεγανοποίησης (απεικονίζεται το 040-U3).



Εικόνα 75 - Αφαιρέστε το περίβλημα διάταξης στεγανοποίησης

11. Αφαιρέστε το περίβλημα της διάταξης στεγανοποίησης (απεικονίζεται το 040-U3). Το βέλος στην Εικόνα 75 απεικονίζει τη θέση του δακτυλίου του περιβλήματος στεγανοποίησης για το μοντέλο 130-U3 και για μικρότερες αντλίες.



Εικόνα 76 - Αφαιρέστε τον δακτύλιο του περιβλήματος στεγανοποίησης

12. (αντλίες 130-U3 και μικρότερες) Αφαιρέστε τον δακτύλιο του περιβλήματος στεγανοποίησης γύρω από τον δακτύλιο του άξονα. Βλέπε Εικόνα 75 για τη θέση του δακτυλίου του περιβλήματος στεγανοποίησης.



Εικόνα 77 - Αφαιρέστε τον δακτύλιο του περιβλήματος στεγανοποίησης

13. (αντλίες 180-U3 και μεγαλύτερες) Αφαιρέστε τον δακτύλιο του περιβλήματος στεγανοποίησης από το περίβλημα στεγανοποίησης.

ΣΗΜΕΙΩΣΗ: Για τις αντλίες 180-U3 και μεγαλύτερες, ο δακτύλιος του περιβλήματος στεγανοποίησης τοποθετείται στο περίβλημα στεγανοποίησης.



Εικόνα 78 - Αφαιρέστε τον δακτύλιο μετάδοσης κίνησης

14. Αφαιρέστε τον δακτύλιο μετάδοσης κίνησης. (Απεικονίζεται το 040-U3).



Εικόνα 79 - Αφαιρέστε τον δακτύλιο του άξονα

Αφαιρέστε τον δακτύλιο του άξονα. (Ισχύει για την αντλία 130-U3 και για μικρότερα μοντέλα μόνο. Η αντλία 180-U3 και τα μεγαλύτερα μοντέλα δεν διαθέτουν δακτύλιο του άξονα.)

1. Επαναλάβετε για τη δεύτερη στεγάνωση.

ΣΗΜΕΙΩΣΗ: Για τη συναρμολόγηση διπλού μηχανικού στυπιοθλίπτη για αντλίες μοντέλων 130-U3 και μικρότερων, συνεχίστε παρακάτω. Για αντλίες μοντέλων 180-U3 και μεγαλύτερων, βλέπε σελίδα 54.

Για την αντλία 130-U3 και μικρότερα μοντέλα: Τοποθέτηση εξαρτημάτων στεγάνωσης (διπλός μηχανικός στυπιοθλίπτης)

ΣΗΜΕΙΩΣΗ: Για διπλό μηχανικό στυπιοθλίπτη σε μοντέλα 180-U3 και μεγαλύτερες αντλίες, βλέπε σελίδα 54. Για μονό μηχανικό στυπιοθλίπτη, βλέπε σελίδα 38.

1. Συγκεντρώστε τα απαιτούμενα εξαρτήματα (Η Εικόνα 80 απεικονίζει τα εξαρτήματα για μία στεγάνωση σε αντλία 040-U3).



**Εικόνα 80 - Διπλός
μηχανικός στυπιοθλίπτης
(απεικονίζεται η 040-U3)**

⚠ ΠΡΟΣΟΧΗ

Για να ανασηκώσετε το σώμα στα μοντέλα 130, 180, 210, 220, ή 320-U3 περάστε έναν ιμάντα ανύψωσης μέσα από τις θύρες και στις δύο πλευρές του σώματος.

2. Τοποθετήστε τον δακτύλιο του άξονα με τις εγκοπές στραμμένες προς τα εσάς, όπως φαίνεται στην Εικόνα 81.

ΣΗΜΕΙΩΣΗ: Βεβαιωθείτε ότι οι εγκοπές στον δακτύλιο του άξονα είναι κάθετες στις θύρες και παράλληλες με τις οπές. Βλέπε Εικόνα 87 στη σελίδα 49.



**Εικόνα 81 - Τοποθετήστε
τον δακτύλιο του άξονα**

3. Η Εικόνα 82 αναπαριστά τον δακτύλιο του άξονα τοποθετημένο.



**Εικόνα 82 - Τοποθετημένος
δακτύλιος άξονα**



Εικόνα 83 - Τοποθετήστε τον δακτύλιο του μηχανισμού κίνησης



Εικόνα 84 - Τοποθετημένος δακτύλιος μηχανισμού κίνησης



Εικόνα 85 - Τοποθέτηση δακτυλίου του περιβλήματος στεγανοποίησης



Εικόνα 86 - Τοποθετημένος δακτύλιος του περιβλήματος στεγανοποίησης

4. Τοποθετήστε τον δακτύλιο μετάδοσης κίνησης όπως φαίνεται στην Εικόνα 83. Η πλευρά του πτερυγίου του δακτυλίου του μηχανισμού κίνησης που προεξέχει βλέπει προς το σώμα, ενώ η επίπεδη πλευρά του πτερυγίου είναι στραμμένη προς τα επάνω. (Η επίπεδη πλευρά του πτερυγίου βλέπει προς την κάμερα στις Εικόνα 83 και Εικόνα 84.)
5. Προσέξτε την κατεύθυνση των πτερυγίων. Για τις αντλίες 130-U3 και μικρότερες, τα πτερύγια του δακτυλίου μετάδοσης κίνησης είναι κάθετα στις πλαϊνές θύρες του σώματος. Βλέπε Εικόνα 87 στη σελίδα 49 Κατεύθυνση κατά την ολοκληρωμένη τοποθέτηση.
6. Η Εικόνα 84 αναπαριστά τον δακτύλιο του μηχανισμού κίνησης τοποθετημένο.
7. Τοποθετήστε τον δακτύλιο του περιβλήματος στεγανοποίησης. Ο δακτύλιος εφαρμόζει στο σώμα, γύρω από τον δακτύλιο του άξονα. Βλέπε Εικόνα 86.
8. Η Εικόνα 86 αναπαριστά τοποθετημένο τον δακτύλιο του περιβλήματος στεγανοποίησης.



Εικόνα 87 - Τοποθετήστε το περίβλημα στεγανοποίησης



Εικόνα 88 - Μπουλόνια περιβλήματος της διάταξης στεγανοποίησης



Εικόνα 89 - Τοποθετημένο περίβλημα διάταξης στεγανοποίησης



Εικόνα 90 - Τοποθετήστε τον στατικό στεγανοποιητικό δακτύλιο

9. Τοποθετήστε το περίβλημα στεγανοποίησης.

10. Τοποθετήστε τους 4 κοχλίες του περιβλήματος στεγανοποίησης. Περιστρέψτε τους κοχλίες σύμφωνα με την κατάλληλη ροπή:

Πίνακας 9: Ροπή κοχλιών περιβλήματος στεγανοποίησης

U3 Μοντέλο	Ροπή κοχλιών περιβλήματος στεγανοποίησης
006, 015, 018	7,4 ft-lb / 10 N·m
030, 040, 045, 060, 130, 180, 220, 210, 320	14,8 ft-lb / 20 N·m

11. Η Εικόνα 89 δείχνει τα τοποθετημένα περιβλήματα στεγανοποίησης. Προσέξτε την κατεύθυνση των θυρών έκπλυσης (βέλη).

12. Λιπάνετε και τοποθετήστε τον στατικό στεγανοποιητικό δακτύλιο όπως φαίνεται στην Εικόνα 90.



Εικόνα 91 - Θέση στεγανοποιητικού δακτυλίου

13. Ο στατικός δακτύλιος στεγανοποίησης τοποθετείται μεταξύ του περιβλήματος στεγανοποίησης και του δακτυλίου του μηχανισμού κίνησης.



Εικόνα 92 - Τοποθέτηση ελατηριωτού παρεμβύσματος

14. Τοποθέτηση ελατηριωτού παρεμβύσματος



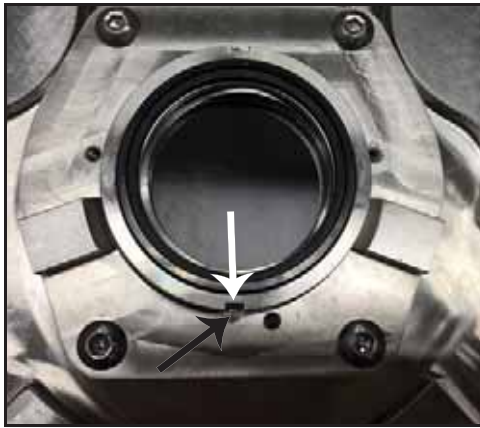
Εικόνα 93 - Τοποθετημένο ελατηριωτό παρέμβυσμα

15. Η Εικόνα 93 δείχνει τοποθετημένο το ελατηριωτό παρέμβυσμα.



Εικόνα 94 - Τοποθέτηση στατικού παρεμβύσματος της πλευράς έκπλυσης

16. Τοποθετήστε το στατικό παρέμβυσμα της πλευράς έκπλυσης, φροντίζοντας να ευθυγραμμίσετε τις εγκοπές του παρεμβύσματος με τους πύρους του περιβλήματος στεγανοποίησης.



Εικόνα 95 - Τοποθετημένο στατικό παρέμβυσμα της πλευράς έκπλυσης



Εικόνα 96 - Τοποθετήστε τους κοχλίες συγκράτησης στεγανοποίησης



Εικόνα 97 - Τοποθετημένα παρεμβύσματα



Εικόνα 98 - Πιέστε με το δάχτυλο

17. Η Εικόνα 95 αναπαριστά τοποθετημένο το στατικό παρέμβυσμα της πλευράς έκπλυσης. Προσέξτε ώστε οι εγκοπές (λευκό βέλος) να ευθυγραμμίζονται με τους πύλους του περιβλήματος στεγανοποίησης (μαύρο βέλος).

18. Τοποθετήστε τους 3 κοχλίες περιβλήματος στεγανοποίησης. Σφίξτε καλά με το χέρι τους κοχλίες.

19. Επαναλάβετε τα βήματα για τη δεύτερη διάταξη στεγάνωσης.

20. Η Εικόνα 97 αναπαριστά τοποθετημένες και τις δύο διατάξεις στεγανοποίησης.

21. Βεβαιωθείτε ότι κάθε παρέμβυσμα κινείται εύκολα μέσα και έξω ασκώντας πίεση με το δάχτυλό σας σε αυτό. Εάν δεν κινείται, αποσυναρμολογήστε το και ξαναπροσπαθήστε.



Εικόνα 99 - Τοποθετήστε τον στεγανοποιητικό δακτύλιο

22. Λιπάνετε και τοποθετήστε τον ρυθμιστικό δακτύλιο στεγανοποίησης στην εγκοπή του άξονα.



Εικόνα 100 - Τοποθετημένος στεγανοποιητικός δακτύλιος

23. Η Εικόνα 100 αναπαριστά τον στεγανοποιητικό δακτύλιο τοποθετημένο στην εγκοπή του άξονα.



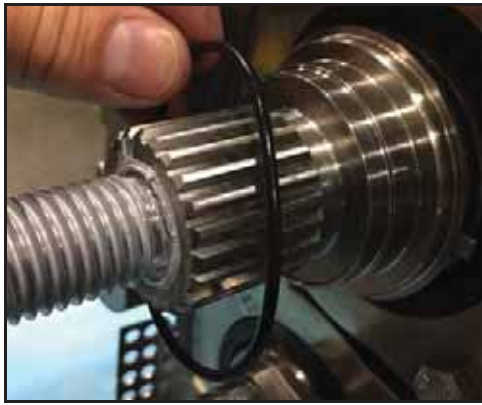
Εικόνα 101 - Τοποθετήστε τον ρυθμιστικό δακτύλιο

24. Τοποθετήστε τον ρυθμιστικό δακτύλιο σε κάθε άξονα της αντλίας. Βεβαιωθείτε ότι οι επίπεδες επιφάνειες του ρυθμιστικού δακτυλίου ευθυγραμμίζονται με τις αντίστοιχες των αξόνων μετάδοσης κίνησης.



Εικόνα 102 - Τοποθετημένος ρυθμιστικός δακτύλιος

25. Η Εικόνα 102 αναπαριστά τον ρυθμιστικό δακτύλιο τοποθετημένο.



Εικόνα 103 - Τοποθετήστε τον δακτύλιο

26. Τοποθετήστε τον περιστρεφόμενο δακτύλιο στεγανοποίησης σε κάθε άξονα.



Εικόνα 104 - Τοποθετημένος στεγανοποιητικός δακτύλιος

27. Η Εικόνα 104 αναπαριστά τον περιστρεφόμενο δακτύλιο στεγανοποίησης τοποθετημένο στον άξονα.



Εικόνα 105 - Τοποθέτηση περιστρεφόμενου παρεμβύσματος της πλευράς έκπλυσης

28. Τοποθετήστε το περιστρεφόμενο παρεμβύσμα της πλευράς έκπλυσης στον άξονα, ευθυγραμμίζοντας την εγκοπή με το πτερύγιο στο παρεμβύσμα.



Εικόνα 106 - Τοποθετημένο περιστρεφόμενο παρεμβύσμα

29. Η Εικόνα 106 δείχνει τα τοποθετημένα παρεμβύσματα.



Γυρίστε στο “Τοποθετήστε το σώμα της αντλίας” στη σελίδα 60.

Για την αντλία 180-U3 και μεγαλύτερα μοντέλα: Τοποθέτηση εξαρτημάτων στεγάνωσης (διπλός μηχανικός στυπιοθλίπτης)

ΣΗΜΕΙΩΣΗ: Για μοντέλα 130-U3 και μικρότερες αντλίες, βλέπε σελίδα 47. Για μονό μηχανικό στυπιοθλίπτη, βλέπε σελίδα 41.

1. Συγκεντρώστε τα απαιτούμενα εξαρτήματα.

⚠ ΠΡΟΣΟΧΗ

Για να ανασηκώσετε το σώμα στα μοντέλα 130, 180, 210, 220, ή 320-U3 περάστε έναν ιμάντα ανύψωσης μέσα από τις θύρες και στις δύο πλευρές του σώματος.



Εικόνα 107 - Τοποθετήστε τον δακτύλιο του μηχανισμού κίνησης



Εικόνα 108 - Τοποθετημένος δακτύλιος μηχανισμού κίνησης



Εικόνα 109 - Τοποθέτηση δακτυλίου του περιβλήματος στεγανοποίησης

2. Τοποθετήστε τον δακτύλιο μετάδοσης κίνησης όπως φαίνεται στην Εικόνα 107. Η πλευρά του πτερυγίου του δακτυλίου του μηχανισμού κίνησης που προεξέχει βλέπει προς το σώμα, ενώ η επίπεδη πλευρά του πτερυγίου είναι στραμμένη προς τα επάνω. (Η επίπεδη πλευρά του πτερυγίου βλέπει προς την κάμερα στις Εικόνα 107 και Εικόνα 108.)
3. Προσέξτε την κατεύθυνση των πτερυγίων. Για τις αντλίες 180-U3 και μεγαλύτερες, τα πτερύγια του δακτυλίου μετάδοσης κίνησης είναι παράλληλα στις πλαϊνές θύρες του σώματος, όπως φαίνεται στις Εικόνα 107 και Εικόνα 108.
4. Η Εικόνα 108 αναπαριστά τον δακτύλιο του μηχανισμού κίνησης τοποθετημένο.
5. Τοποθετήστε τον δακτύλιο του περιβλήματος στεγανοποίησης στο περίβλημα στεγανοποίησης.



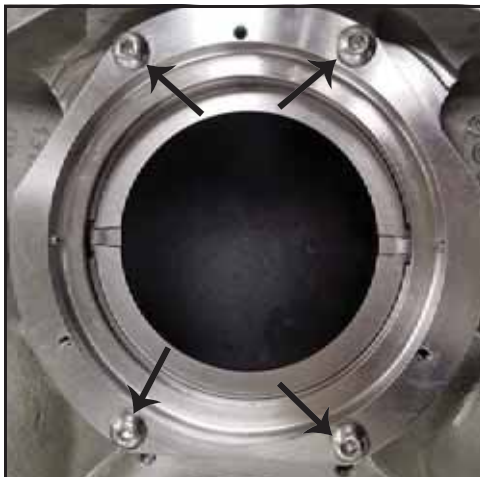
Εικόνα 110 - Τοποθετημένος δακτύλιος του περιβλήματος στεγανοποίησης

6. Τοποθετήστε το περίβλημα στεγανοποίησης. Ευθυγραμμίστε τα πτερύγια του δακτυλίου μετάδοσης κίνησης με τις εγκοπές του περιβλήματος στεγανοποίησης.



Εικόνα 111 - Τοποθετημένο περίβλημα στεγανοποίησης

7. Η Εικόνα 111 απεικονίζει τοποθετημένο το περίβλημα στεγανοποίησης της 180-U3. Προσέξτε την κατεύθυνση του επίπεδου σημείου (βέλος) το οποίο βλέπει προς το κέντρο του σώματος της αντλίας.



Εικόνα 112 - Μπουλόνια περιβλήματος της διάταξης στεγανοποίησης

8. Τοποθετήστε τους 4 κοχλίες του περιβλήματος στεγανοποίησης. Περιστρέψτε τους κοχλίες σύμφωνα με την κατάλληλη ροπή:

Πίνακας 10: Ροπή κοχλιών περιβλήματος στεγανοποίησης

U3 Μοντέλο	Ροπή κοχλιών περιβλήματος στεγανοποίησης
006, 015, 018	7,4 ft-lb / 10 N·m
030, 040, 045, 060, 130, 180, 220, 210, 320	14,8 ft-lb / 20 N·m



Εικόνα 113 - Τοποθετήστε τον στεγανοποιητικό δακτύλιο



Εικόνα 114 - Θέση στεγανοποιητικών δακτυλίων



Εικόνα 115 - Τοποθετημένο ελατηριωτό παρέμβυσμα



Εικόνα 116 - Τοποθέτηση στατικού παρεμβύσματος της πλευράς έκπλυσης

9. Λιπάνετε και τοποθετήστε τον στατικό στεγανοποιητικό δακτύλιο όπως φαίνεται στην Εικόνα 113.
10. Ο στατικός δακτύλιος στεγανοποίησης τοποθετείται μεταξύ του περιβλήματος στεγανοποίησης και του δακτυλίου του μηχανισμού κίνησης.
11. Τοποθέτηση ελατηριωτού παρεμβύσματος
12. Τοποθετήστε το στατικό παρέμβυσμα της πλευράς έκπλυσης, φροντίζοντας να ευθυγραμμίσετε τις εγκοπές του παρεμβύσματος (λευκό βέλος) με τους πείρους του περιβλήματος στεγανοποίησης (μαύρο βέλος).



Εικόνα 117 - Τοποθετήστε τους κοχλίες συγκράτησης στεγανοποίησης



Εικόνα 118 - Πιέστε με το δάχτυλο



Εικόνα 119 - Τοποθετήστε τον στεγανοποιητικό δακτύλιο



Εικόνα 120 - Τοποθετημένος στεγανοποιητικός δακτύλιος

13. Τοποθετήστε τους 3 κοχλίες περιβλήματος στεγανοποίησης. Σφίξτε καλά με το χέρι τους κοχλίες.

14. Βεβαιωθείτε ότι το παρέμβυσμα κινείται εύκολα μέσα και έξω ασκώντας πίεση με το δάχτυλό σας σε αυτό. Εάν δεν κινείται, αποσυναρμολογήστε το και ξαναπροσπαθήστε.

15. Επαναλάβετε τα βήματα για τη δεύτερη διάταξη στεγάνωσης.

16. Λιπάνετε και τοποθετήστε τον ρυθμιστικό δακτύλιο στεγανοποίησης στην εγκοπή του άξονα.

17. Η Εικόνα 120 αναπαριστά τον στεγανοποιητικό δακτύλιο τοποθετημένο στην εγκοπή του άξονα.



Εικόνα 121 - Τοποθετήστε τον ρυθμιστικό δακτύλιο

18. Τοποθετήστε τον ρυθμιστικό δακτύλιο σε κάθε άξονα της αντλίας. Βεβαιωθείτε ότι οι επίπεδες επιφάνειες του ρυθμιστικού δακτυλίου ευθυγραμμίζονται με τις αντίστοιχες των αξόνων μετάδοσης κίνησης.



Εικόνα 122 - Τοποθετημένος ρυθμιστικός δακτύλιος

19. Η Εικόνα 122 αναπαριστά τον ρυθμιστικό δακτύλιο τοποθετημένο.



Εικόνα 123 - Τοποθετήστε τον στεγανοποιητικό δακτύλιο

20. Τοποθετήστε τον περιστρεφόμενο δακτύλιο στεγανοποίησης σε κάθε άξονα.



Εικόνα 124 - Τοποθετημένος στεγανοποιητικός δακτύλιος

21. Η Εικόνα 124 αναπαριστά τον περιστρεφόμενο δακτύλιο στεγανοποίησης τοποθετημένο στον άξονα.



**Εικόνα 125 - Τοποθέτηση
περιστρεφόμενου παρεμβύσματος
της πλευράς έκπλυσης**

22. Τοποθετήστε το περιστρεφόμενο παρεμβύσμα της πλευράς έκπλυσης στον άξονα, ευθυγραμμίζοντας την εγκοπή με το πτερύγιο στο παρεμβύσμα.



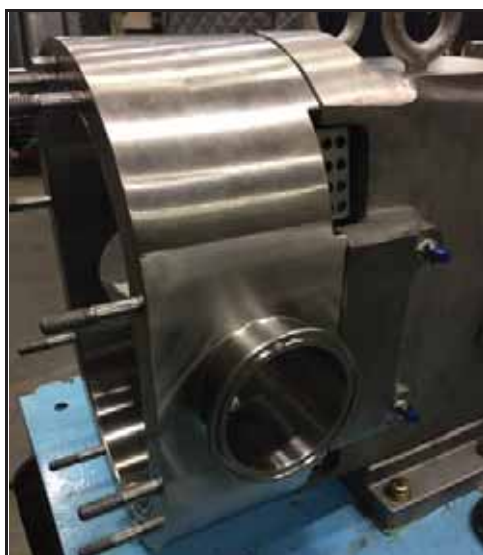
**Εικόνα 126 - Τοποθετημένο
περιστρεφόμενο παρεμβύσμα**

23. Η Εικόνα 126 δείχνει τα τοποθετημένα παρεμβύσματα.

Μονός και διπλός μηχανικός στυπιοθλίπτης



Εικόνα 127 - Τοποθέτηση σώματος της αντλίας



Εικόνα 128 - Τοποθετημένο σώμα αντλίας



Εικόνα 129 - Τοποθετήστε τους κοχλίες συγκράτησης του σώματος

Τοποθετήστε το σώμα της αντλίας

⚠ ΠΡΟΣΟΧΗ

Βεβαιωθείτε ότι η αντλία είναι επαρκώς βιδωμένη και συγκρατημένη προτού προβείτε σε οποιαδήποτε εργασία συντήρησης. Κατά την προσθήκη ή την αφαίρεση εξαρτημάτων, το κέντρο βαρύτητας της αντλίας αλλάζει. Αυτό μπορεί να έχει ως συνέπεια την έκχυση υγρού από μη σταθεροποιημένη αντλία.

⚠ ΠΡΟΣΟΧΗ

Για να ανασηκώσετε το σώμα στα μοντέλα 130, 180, 210, 220, 220 ή 320-U3 περάστε έναν ιμάντα ανύψωσης μέσα από τις θύρες κι στις δύο πλευρές του σώματος.

1. Τοποθετήστε το σώμα της αντλίας στο κιβώτιο γρاناζιών. Βεβαιωθείτε ότι οι πύροι εντοπισμού του σώματος ευθυγραμμίζονται με το σωστό μέγεθος αντιτριβικών δακτυλίν στο κιβώτιο γρاناζιών.

ΣΗΜΕΙΩΣΗ: Απεικονίζεται διπλός μηχανικός στυπιοθλίπτης.

2. Η Εικόνα 128 αναπαριστά το σώμα της αντλίας όταν αυτό έχει τοποθετηθεί στο κιβώτιο γρاناζιών.

3. Τοποθετήστε τους κοχλίες συγκράτησης του σώματος. Λιπάνετε τα σπειρώματα με αντιτριβικό για χρήση στη βιομηχανία τροφίμων. Σφίξτε ελαφρά με το χέρι τους κοχλίες, ώστε το σώμα της αντλίας να εφάπτεται με ασφάλεια στο κιβώτιο γρاناζιών.



Εικόνα 130 - Τοποθετήστε τον στεγανοποιητικό δακτύλιο



Εικόνα 131 - Τοποθετημένος στεγανοποιητικός δακτύλιος



Εικόνα 132 - Τοποθέτηση στατικού παρεμβύσματος



Εικόνα 133 - Πιέστε το στατικό παρεμβύσμα

Τοποθέτηση περιστρεφόμενου και σταθερού παρεμβύσματος στην πλευρά του προϊόντος.

ΣΗΜΕΙΩΣΗ: Ισχύει και για μονό και για διπλό μηχανικό στυπιοθλίπτη.

1. Λιπάνετε και τοποθετήστε τον στατικό στεγανοποιητικό δακτύλιο στο στατικό παρέμβυσμα.
2. Η Εικόνα 131 αναπαριστά τον δακτύλιο τοποθετημένο στο στατικό παρέμβυσμα.
3. Τοποθετήστε το στατικό παρέμβυσμα στο σώμα της αντλίας. Ευθυγραμμίστε τις εγκοπές του παρεμβύσματος με τα πτερύγια στον δακτύλιο του μηχανισμού κίνησης (βλέπε βέος στην Εικόνα 132). Πιέστε το παρέμβυσμα στην αντλία ώστε ο δακτύλιος να εφάπτεται στην οπή και να κρατά το παρέμβυσμα στη θέση του.
4. Αφού τοποθετήσετε το στατικό παρέμβυσμα, πιέστε το και θα τιναχθεί προς τα πίσω ελεύθερα. Εάν δεν τιναχθεί προς τα πίσω, ελέγξτε την τοποθέτηση του παρεμβύσματος.



**Εικόνα 134 - Τοποθετημένο
στατικό παρέμβυσμα**

5. Η Εικόνα 134 αναπαριστά τοποθετημένο το στατικό παρέμβυσμα.



**Εικόνα 135 - Τοποθετήστε
τον στεγανοποιητικό δακτύλιο**

6. Λιπάνετε και τοποθετήστε τον περιστρεφόμενο δακτύλιο στεγανοποίησης στον ρότορα.



**Εικόνα 136 - Τοποθετημένος
στεγανοποιητικός δακτύλιος**

7. Η Εικόνα 136 αναπαριστά τοποθετημένο τον δακτύλιο στεγανοποίησης.



Εικόνα 137 - Τοποθετήστε το περιστρεφόμενο παρέμβυσμα



Εικόνα 138 - Τοποθετημένο περιστρεφόμενο παρέμβυσμα



Εικόνα 139 - Στεγανοποιητικός δακτύλιος με τσάκιση



Εικόνα 140 - Πίεση δακτυλίου

8. Τοποθετήστε το περιστρεφόμενο παρέμβυσμα στον ρότορα. Ευθυγραμμίστε τις εγχοπές του παρεμβύσματος με τους δακτυλίους μετάδοσης κίνησης στον ρότορα.

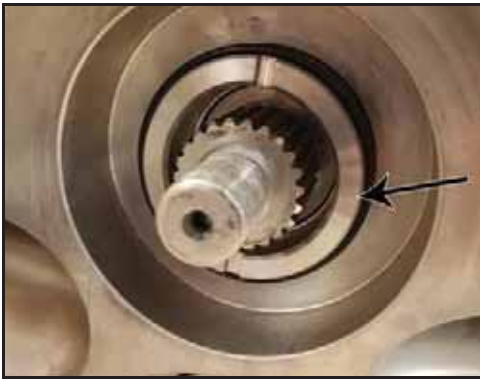
9. Αφού τοποθετήσετε το περιστρεφόμενο παρέμβυσμα, αυτό πρέπει να ταιριάζει ακριβώς στον ρότορα, όπως απεικονίζεται στην Εικόνα 138.

10. Βεβαιωθείτε ότι ο στεγανοποιητικός δακτύλιος δεν παρουσιάζει τσάκισεις.

11. Εάν ο δακτύλιος παρουσιάζει τσάκισεις, όπως φαίνεται στην Εικόνα 139, πιέστε τον με τη βοήθεια εργαλείου αφαίρεση δακτυλίων κατά την εισαγωγή του παρεμβύσματος. (Για αριθμό εξαρτήματος, βλέπε “Εργαλεία αφαίρεσης δακτυλίων” στη σελίδα 124.)

 Γυρίστε στο “Τοποθέτηση ροτόρων” στη σελίδα 73.

Δακτύλιος στεγανοποίησης



Εικόνα 141 - Χιτώνιο που απομένει μετά την αφαίρεση του ρότορα



Εικόνα 142 - Αφαίρεση χιτωνίου, δακτύλιος



Εικόνα 143 - Αφαίρεση του δακτύλιου



Εικόνα 144 - Αφαίρεση του δακτύλιου στεγανοποίησης

Αφαιρέστε τα εξαρτήματα στεγανοποίησης από την πλευρά του προϊόντος

ΣΗΜΕΙΩΣΗ: Κατά την αφαίρεση του ρότορα κανονικά δεν αφαιρείται μαζί του και το χιτώνιο. Το χιτώνιο πρέπει να αφαιρείται χωριστά. Η Εικόνα 141 αναπαριστά το χιτώνιο που απομένει μετά την αφαίρεση του ρότορα.

1. Πιάστε το χιτώνιο με τα δάχτυλά σας και τραβήξτε το από το περίβλημα στεγανοποίησης.
2. Αφαιρέστε τον εμπρόσθιο δακτύλιο στεγανοποίησης του χιτωνίου (υποδεικνύεται με βέλος στην Εικόνα 142) από το χιτώνιο και απορρίψτε τον.

Αφαίρεση μονού δακτυλίου στεγανοποίησης ή εμπρόσθιου δακτυλίου στεγανοποίησης από διπλό δακτύλιο στεγανοποίησης

1. Αφαιρέστε τον εμπρόσθιο δακτύλιο στεγανοποίησης χρησιμοποιώντας είτε το βασικό εργαλείο αφαίρεσης δακτυλίων (αριθ. εξαρτήματος AD0096001, εικόνα) είτε το διπλό εργαλείο αφαίρεσης δακτυλίων U3 (αριθμός εξαρτήματος 140062+, φαίνεται στην Εικόνα 144).
2. Απορρίψτε τον χρησιμοποιημένο δακτύλιο στεγανοποίησης.

Αφαίρεση οπίσθιου δακτυλίου στεγανοποίησης από διπλό δακτύλιο στεγανοποίησης

1. Χρησιμοποιήστε το διπλό εργαλείο αφαίρεσης δακτυλίου U3, αριθ. εξαρτήματος 140062+.



Εικόνα 145 - Αφαιρέστε τον δακτύλιο



Εικόνα 146 - Αφαιρέστε τον δακτύλιο



Εικόνα 147 - Αφαιρέστε τους κοχλίες συγκράτησης του σώματος




Εικόνα 148 - Αφαίρεση σώματος αντλίας

2. Ο δακτύλιος στεγανοποίησης ταιριάζει στην αυλάκωση του περιβλήματος στεγανοποίησης. Με το άγκιστρο του εργαλείου στραμμένο προς τα κάτω (στραμμένο προς την αυλάκωση), σύρτε το εργαλείο μεταξύ του δακτυλίου στεγανοποίησης και της αυλάκωσης για να αφαιρέσετε τον δακτύλιο.

3. Μετά περιστρέψτε το εργαλείο ώστε το άγκιστρο να είναι στραμμένο προς την αντίθετη κατεύθυνση (προς τον άξονα) και τραβήξτε τον δακτύλιο από το περίβλημα στεγανοποίησης.

4. Απορρίψτε τον χρησιμοποιημένο δακτύλιο στεγανοποίησης.

 Το στεγανοποιητικό χιτώνιο και οι δακτύλιοι στεγανοποίησης που βρίσκονται στο παρέμβυσμα των δακτυλίων στεγανοποίησης των U3 μπορούν να αντικατασταθούν χωρίς να αφαιρεθεί το σώμα της αντλίας.

Για να αντικαταστήσετε ή να προβείτε σε συντήρηση μόνο αυτών των εξαρτημάτων, μεταβείτε στο "Τοποθετήστε τον στεγανοποιητικό δακτύλιο" στη σελίδα 71.

Αφαιρέστε το σώμα της αντλίας

1. Αφαιρέστε τους δύο κοχλίες με πώμα για τη συγκράτηση του σώματος.

Πίνακας 11: Μέγεθος κλειδιού για τους κοχλίες συγκράτησης του σώματος

Μοντέλο	Μέγεθος κλειδιού
006, 015, 018, 030, 040	3/16"
045, 060, 130	1/4"
180, 220, 210, 320	5/16"

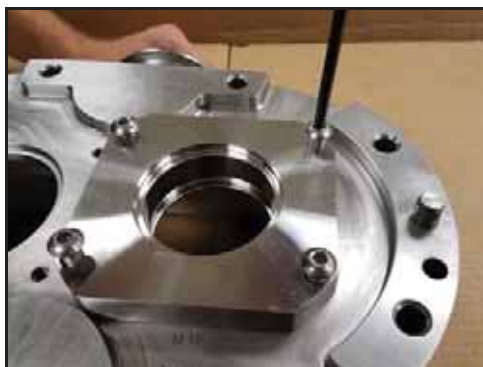
2. Αφαιρέστε το σώμα από το κιβώτιο των γραναζιών. Εάν χρειαστεί, χρησιμοποιήστε μια πλαστική ματσόλα για να χτυπήσετε το σώμα ώστε αυτό να απομακρυνθεί από ο κιβώτιο των γραναζιών, μέχρι οι πύροι εντοπισμού να αφαιρεθούν από τους αντιριβικούς δακτυλίους.

3. Απομακρύνετε το σώμα από τους άκεφαλους κοχλίες προς αποφυγή τυχόν βλάβης στα μηχανικά μέρη της στεγανοποίησης.

▲ ΠΡΟΣΟΧΗ

Για να ανασηκώσετε το σώμα στα μοντέλα 130, 180, 210, 220, ή 320-U3 περάστε έναν ιμάντα ανύψωσης μέσα από τις θύρες και στις δύο πλευρές του σώματος.

4. Τοποθετήστε το σώμα σε προστατευμένη επιφάνεια με τα παρεμβύσματα στραμμένα προς τα επάνω.



Εικόνα 149 - Αφαίρεση μπουλονιών

Αφαιρέστε τα εξαρτήματα στεγανοποίησης από την πλευρά της έκπλυσης

1. Με ένα κλειδί άλεν, αφαιρέστε τα μπουλόνια.



Εικόνα 150 - Αφαίρεση περιβλήματος διάταξης στεγανοποίησης

2. Αφαιρέστε το περίβλημα διάταξης στεγανοποίησης.



Εικόνα 151 - Αφαίρεση δακτυλίου

3. Αφαιρέστε τον δακτύλιο του περιβλήματος στεγανοποίησης και απορρίψτε τον.



Εικόνα 152 - Αφαίρεση ελατηριωτού παρεμβύσματος

4. Αφαιρέστε το ελατηριωτό παρεμβύσμα από τον άξονα.



Εικόνα 153 - Αφαίρεση έδρας του παρεμβύσματος

5. Αφαιρέστε την έδρα του παρεμβύσματος από τον άξονα.



Εικόνα 154 - Αφαίρεση δακτυλίου

6. Αφαιρέστε τον δακτύλιο του οπίσθιου χιτωνίου από την αυλάκωση στον άξονα και απορρίψτε τον.



Εικόνα 155 - Τοποθετημένος δακτύλιος του περιβλήματος στεγανοποίησης

Τοποθέτηση εξαρτημάτων στεγάνωσης σώματος

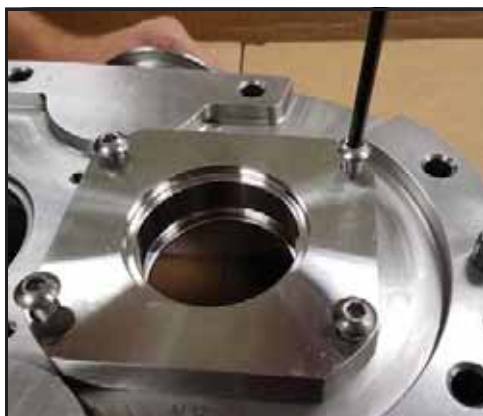
1. Τοποθετήστε το σώμα σε προστατευμένη επιφάνεια. Λιπάνετε και τοποθετήστε τον δακτύλιο του περιβλήματος στεγανοποίησης. Η Εικόνα 155 αναπαριστά τοποθετημένο τον δακτύλιο του περιβλήματος στεγανοποίησης.



Εικόνα 156 - Ευθυγράμμιση οπών των μπουλονιών



Εικόνα 157 - Θέση οπής έκπλυσης



Εικόνα 158 - Τοποθέτηση μπουλονιών



Εικόνα 159 - Τοποθετημένα περιβλήματα παρεμβυσμάτων

2. Ευθυγραμμίστε τις οπές των μπουλονιών του περιβλήματος στεγανοποίησης με τις οπές στο σώμα.

3. Για διπλό δακτύλιο στεγανοποίησης, τοποθετήστε το περίβλημα με τέτοιο τρόπο ώστε οι οπές έκπλυσης να βρίσκονται προς την εξωτερική γωνία του σώματος και όχι προς τη μέση του.

4. Λιπάνετε τα σπειρώματα των κοχλιών περιβλήματος στεγανοποίησης με αντιτριβικό για χρήση στη βιομηχανία τοφίμων. Χρησιμοποιώντας ένα κλειδί άλεν, τοποθετήστε τα 4 μπουλόνια του περιβλήματος στεγανοποίησης.

5. Περιστρέψτε τους κοχλίες σύμφωνα με την κατάλληλη ροπή:

Πίνακας 12: Ροπή κοχλιών περιβλήματος στεγανοποίησης

U3 Μοντέλο	Ροπή κοχλιών περιβλήματος στεγανοποίησης
006, 015, 018	7,4 ft-lb / 10 N·m
030, 040, 045, 060, 130, 180, 220, 210, 320	14,8 ft-lb / 20 N·m

6. Επαναλάβετε για το δεύτερο περίβλημα στεγάνωσης. Η Εικόνα 159 αναπαριστά τα τοποθετημένα καλύμματα.

Τοποθέτηση στεγανοποιητικού δακτυλίου

1. Λιπάνετε το οπίσθιο χιτώνιο του δακτυλίου στεγανοποίησης και τοποθετήστε το στην αυλάκωση του άξονα.



Εικόνα 160 - Λίπανση και τοποθέτηση δακτυλίου στεγανοποίησης

2. Η Εικόνα 161 αναπαριστά τον δακτύλιο στεγανοποίησης τοποθετημένο στον άξονα.



Εικόνα 161 - Τοποθετημένος στεγανοποιητικός δακτύλιος

3. Βεβαιωθείτε ότι τα πεπλατυσμένα σημεία στην έδρα του παρεμβύσματος ευθυγραμμίζονται με τα αντίστοιχα του άξονα και τοποθετήστε την έδρα του παρεμβύσματος στον άξονα.



Εικόνα 162 - Τοποθετήστε την έδρα του παρεμβύσματος

4. Η Εικόνα 163 αναπαριστά την έδρα του παρεμβύσματος τοποθετημένη στον άξονα.

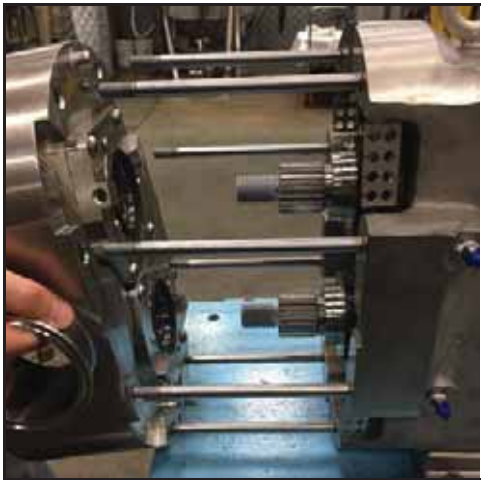


Εικόνα 163 - Τοποθετημένη έδρα παρεμβύσματος



Εικόνα 164 - Τοποθέτηση ελατηριωτού παρεμβύσματος

5. Τοποθετήστε το ελατηριωτό παρεμβύσμα σε κάθε άξονα.



Εικόνα 165 - Τοποθέτηση σώματος της αντλίας

Τοποθέτηση σώματος της αντλίας

⚠ ΠΡΟΣΟΧΗ

Βεβαιωθείτε ότι η αντλία είναι επαρκώς βιδωμένη και συγκρατημένη προτού προβείτε σε οποιαδήποτε εργασία συντήρησης. Κατά την προσθήκη ή την αφαίρεση εξαρτημάτων, το κέντρο βαρύτητας της αντλίας αλλάζει. Αυτό μπορεί να έχει ως συνέπεια την έκχυση υγρού από μη σταθεροποιημένη αντλία.

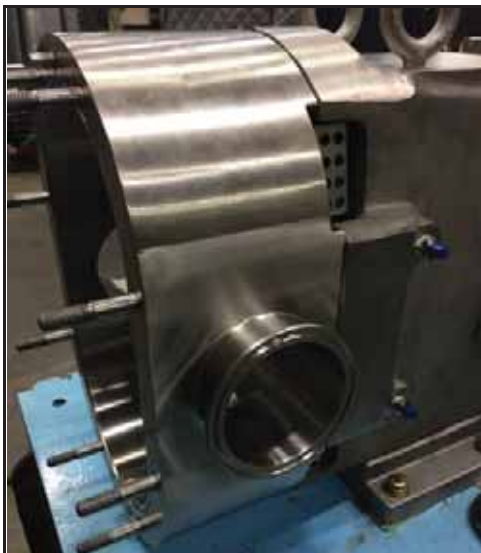
⚠ ΠΡΟΣΟΧΗ

Για να ανασηκώσετε το σώμα στα μοντέλα 130, 180, 210, 220, 220 ή 320-U3 περάστε έναν ιμάντα ανύψωσης μέσα από τις θύρες κι στις δύο πλευρές του σώματος.

1. Τοποθετήστε το σώμα της αντλίας στο κιβώτιο γρاناζιών. Βεβαιωθείτε ότι οι πύροι εντοπισμού του σώματος ευθυγραμμίζονται με το σωστό μέγεθος ανιτριβικών δακτυλίν στο κιβώτιο γρاناζιών.

ΣΗΜΕΙΩΣΗ: Απεικονίζεται διπλός μηχανικός στυπιοθλίπτης.

2. Η Εικόνα 166 αναπαριστά το σώμα της αντλίας όταν αυτό έχει τοποθετηθεί στο κιβώτιο γρاناζιών.



Εικόνα 166 - Τοποθετημένο σώμα αντλίας



Εικόνα 167 - Τοποθετήστε τους κοχλίες συγκράτησης του σώματος

3. Τοποθετήστε τους κοχλίες συγκράτησης του σώματος. Λιπαίνετε τα σπειρώματα με αντιτριβικό για χρήση στη βιομηχανία τροφίμων. Σφίξτε ελαφρά με το χέρι τους κοχλίες, ώστε το σώμα της αντλίας να εφάπτεται με ασφάλεια στο κιβώτιο γραναζών.

Τοποθετήστε τον στεγανοποιητικό δακτύλιο

ΣΗΜΕΙΩΣΗ: Μην λιπαίνετε τον στεγανοποιητικό δακτύλιο



Εικόνα 168 - Τοποθετήστε τον στεγανοποιητικό δακτύλιο

1. Για μονό δακτύλιο στεγανοποίησης, τοποθετήστε τον δακτύλιο στεγανοποίησης στην εμπρόσθια αυλάκωση του πειβλήματος στεγανοποίησης.
2. Για διπλό δακτύλιο στεγανοποίησης, τοποθετήστε πρώτα τον οπίσθιο και μετά τον εμπρόσθιο δακτύλιο στεγανοποίησης. Οι δακτύλιοι στεγανοποίησης ταιριάζουν στις αυλακώσεις του περιβλήματος στεγανοποίησης.

Τοποθέτηση περιστρεφόμενων εξαρτημάτων στεγάνωσης



Εικόνα 169 - Τοποθετήστε τον εμπρόσθιο δακτύλιο του χιτωνίου

1. Λιπάνετε και τοποθετήστε τον εμπρόσθιο δακτύλιο του χιτωνίου στον ρότορα.



Εικόνα 170 - Τοποθετημένος εμπρόσθιος δακτύλιος στεγανοποίησης

2. Η Εικόνα 170 αναπαριστά τοποθετημένο τον εμπρόσθιο δακτύλιο του χιτωνίου.



Εικόνα 171 - Ευθυγραμμίστε την εγκοπή και τον πύρο

3. Ευθυγραμμίστε την εγκοπή (λευκό βέλος) του χιτωνίου του δακτύλιου στεγανοποίησης με τον πύρο (μαύρο βέλος) τον ρότορα.



Εικόνα 172 - Πιέστε το χιτώνιο ώστε να εφαρμόσει στη θέση του

4. Πιέστε το χιτώνιο ώστε να εφαρμόσει στον ρότορα.



Εικόνα 173 - Τοποθετημένο στεγανοποιητικό χιτώνιο

5. Η Εικόνα 173 αναπαριστά το στεγανοποιητικό χιτώνιο τοποθετημένο στον ρότορα.



Εικόνα 174 - Λιπάνετε το στεγανοποιητικό χιτώνιο

6. Λιπάνετε την εξωτερική επιφάνεια του χιτωνίου.
7. Συνεχίστε με την τοποθέτηση των ροτόρων.

ΣΗΜΕΙΩΣΗ: Οι μηχανικοί στυπιοθλίπτες παρουσιάζονται στην ενότητα "Τοποθέτηση ροτόρων", οι οδηγίες όμως ισχύουν και για τους δακτυλίους στεγανοποίησης.

Συναρμολόγηση κεφαλής υγρού - Ρότορες και κάλυμμα

Τοποθέτηση ροτόρων

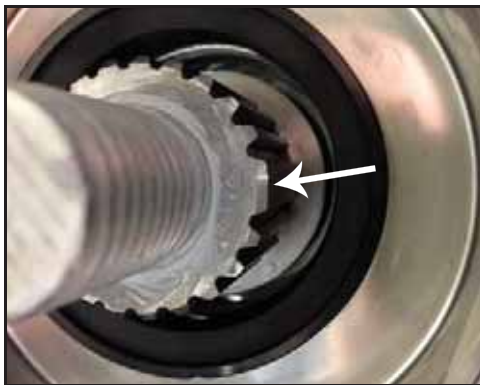
ΣΗΜΕΙΩΣΗ: Οι μηχανικοί στυπιοθλίπτες παρουσιάζονται σε αυτή την ενότητα, οι οδηγίες όμως ισχύουν και για τους δακτυλίους στεγανοποίησης.

1. Ευθυγραμμίστε τις οδοντώσεις χρονισμού του ρότορα και τον άξονα της αντλίας.

ΣΗΜΕΙΩΣΗ: Απεικονίζεται μηχανική στεγάνωση.



Εικόνα 175 - Οδοντώσεις χρονισμού ρότορα



Εικόνα 176 - Οδοντώσεις χρονισμού άξονα

2. Η Εικόνα 176 απεικονίζει τις οδοντώσεις χρονισμού του άξονα.

ΣΗΜΕΙΩΣΗ: Απεικονίζεται μηχανική στεγάνωση.



Εικόνα 177 - Πιέστε τον ρότορα στον άξονα

3. Πιέστε τον ρότορα στον άξονα.

ΣΗΜΕΙΩΣΗ: Όταν ασκείτε πίεση στον ρότορα, πρέπει να αισθάνεστε πίεση από το ελατηριωτό παρέμβυσμα. (Με τον δακτύλιο στεγανοποίησης, πρέπει να αισθάνεστε ελαφριά πίεση από το ελατήριο, αλλά όχι τόση όσο από τον μηχανικό στυπιοθλίπτη.)

ΣΗΜΕΙΩΣΗ: Απεικονίζεται μηχανική στεγάνωση.



Εικόνα 178 - Τοποθετημένος ρότορας

4. Η Εικόνα 178 αναπαριστά τον τοποθετημένο ρότορα. Επαναλάβετε τα βήματα για την τοποθέτηση του δεύτερου ρότορα.



Εικόνα 179 - Τοποθετήστε τον στεγανοποιητικό δακτύλιο

Τοποθέτηση περικοχλίων ρότορα

1. Λιπάνετε και τοποθετήστε τους στεγανοποιητικούς δακτυλίους περικοχλίων του ρότορα στο περικόχλιο του ρότορα.



Εικόνα 180 - Τοποθετημένος στεγανοποιητικός δακτύλιος

2. Η Εικόνα 180 αναπαριστά τοποθετημένο τον στεγανοποιητικό δακτύλιο περικοχλίων του ρότορα.



Εικόνα 181 - Τοποθετήστε το περικόχλιο του ρότορα



Εικόνα 182 - Περιστρέψτε το περικόχλιο του ρότορα.

3. Εφαρμόστε μια ελαφριά επίστρωση αντιπριβικού στα σπειρώματα του άξονα και τοποθετήστε το περικόχλιο του ρότορα.
4. Επαναλάβετε τα βήματα για τον δεύτερο ρότορα.

5. Εισαγάγετε το εργαλείο μπλοκαρίσματος του ρότορα (αριθμός εξαρτήματος 139794+) για να αποτρέψετε την περιστροφή των ροτόρων κατά την τοποθέτηση των περικοχλίων τους.

ΣΗΜΕΙΩΣΗ: Όταν εκτελείτε εργασίες σε κάποιον ρότορα, ακουμπάτε τον πάνω στο σώμα και όχι σε κάποιον άλλο ρότορα. Βλέπε Εικόνα 182.

ΣΗΜΕΙΩΣΗ: Η SPX FLOW συνιστά τη χρήση μη χαρακτηριστικού κλειδιού περικοχλίων (βλέπε παρακάτω) για να προστατεύσετε τα περικόχλια του ρότορα κατά την περιστροφή τους.

Πίνακας 13: Μέγεθος κλειδιού περικοχλίου ρότορα και κλειδί περικοχλίων

U3 Μοντέλο	Μέγεθος κλειδιού	Κλειδί περικοχλίων
006, 015, 018	15/16"	126533+
030, 040	1-1/4"	139795+
045, 060, 130	1-5/8"	139796+
180, 220	2-1/4"	139797+
210, 320	2-3/8"	126536+

Πίνακας 14: Ροπή περικοχλίων ρότορα

U3 Μοντέλο	Ροπή περικοχλίων ρότορα
006, 015, 018	50 ft-lb (68 N·m)
030, 040	120 ft-lb (163 N·m)
045, 060, 130	250 ft-lb (339 N·m)
180, 220	325 ft-lb (441 N·m)
210, 320	375 ft-lb (508 N·m)

6. Περιστρέψτε τα περικόχλια του ρότορα στην κατάλληλη ροπή (βλέπε Πίνακα 14). Αφαιρέστε το εργαλείο φραγής του ρότορα μετά την περιστροφή.

⚠ ΠΡΟΣΟΧΗ

Χρησιμοποιήστε ένα δυναμομετρικό κλειδί για να σφίξετε τα περικόχλια του ρότορα στην κατάλληλη ροπή. Εάν δεν σφίξετε τα περικόχλια καταλλήλως, υπάρχει ο κίνδυνος χαλάρωσής τους κατά τη λειτουργία της αντλίας και πρόκλησης βλάβης.



Εικόνα 183 - Τοποθετημένοι ρότορες

7. Η Εικόνα 184 αναπαριστά τους τοποθετημένους ρότορες.
8. Διπλός μηχανικός στυπιοθλίπτης μόνο: Ενεργοποιήστε την έκπλυση και σιγουρευτείτε ότι δεν υπάρχουν διαρροές. Εάν υπάρχουν διαρροές, ελέγξτε για τυχόν τσακισμένους δακτυλίους στεγάνωσης ή σκισμένα παρεμβύσματα.



Εικόνα 184 - Τοποθετήστε τη φλάντζα του καλύμματος

Τοποθέτηση καλύμματος

1. Τοποθετήστε το κάλυμμα της φλάντζας στην αυλάκωση επάνω στο σώμα της αντλίας.



Εικόνα 185 - Τοποθετημένη φλάντζα καλύμματος

2. Η Εικόνα 185 αναπαριστά τοποθετημένη τη φλάντζα του καλύμματος. Εφαρμόστε αντιτριβικό στα σπειρώματα των μπουζονιών του σώματος που να είναι συμβατό με το προϊόν.



Εικόνα 186 - Τοποθέτηση καλύμματος



Εικόνα 187 - Τοποθετήστε τα περικόχλια του καλύμματος



Εικόνα 188 - Τοποθετημένο κάλυμμα

- Ευθυγραμμίστε τα μπουζόνια του σώματος της αντλίας με τις οπές του καλύμματος και στη συνέχεια τοποθετήστε το κάλυμμα στην αντλία.

⚠ ΠΡΟΣΟΧΗ

Για να ανασηκώσετε το κάλυμμα στα μοντέλα 210 ή 320-U3, συνδέστε τους ιμάντες ανύψωσης ή τις αλυσίδες στον κοχλία με κρίκο.

- Τοποθετήστε με το χέρι τα περικόχλια του καλύμματος και περιστρέψτε τα στην κατάλληλη ροπή.

⚠ ΠΡΟΣΟΧΗ

Εάν δεν σφίξετε τα περικόχλια του καλύμματος στην κατάλληλη ροπή, τα μπουζόνια του σώματος δεν θα αποδώσουν σωστά όταν θα ασκείται σε αυτά υψηλή πίεση.

Πίνακας 15: Ροπή περικοχλίου καλύμματος

U3 Μοντέλο	Ροπή περικοχλίου καλύμματος
006, 015, 018	7 ft-lb / 10 N·m
030, 040	11 ft-lb / 15 N·m
045, 060	56 ft-lb / 76 N·m
130	25 ft-lb / 34 N·m
180, 220	110 ft-lb / 149 N·m
210, 320	158 ft-lb / 214 N·m

- Η Εικόνα 188 αναπαριστά τοποθετημένο το κάλυμμα.

⚠ ΠΡΟΣΟΧΗ

Εάν χρησιμοποιείται διπλή στεγανοποίηση, τα παρεμβύσματα πρέπει να έρχονται σε επαφή με καθαρό και συμβατό υγρό φραγμού. Βεβαιωθείτε ότι οι θύρες έκπλυσης στο σώμα της αντλίας είναι καθαρές και ελεύθερες.

⚠ ΠΡΟΕΙΔΟΠΟΙΗΣΗ

Η αντλία πρέπει να τίθεται σε λειτουργία μόνο όταν έχει τοποθετηθεί το παρέμβυσμα έκπλυσης.

Κιβώτιο γραναζιών

⚠ ΚΙΝΔΥΝΟΣ

Η αντλία περιέχει εσωτερικά κινητά μέρη. ΜΗΝ βάζετε τα χέρια ή τα δάχτυλά σας στις εσοχές του κυρίως μέρους της αντλίας ή στον μηχανισμό κίνησης κατά τη λειτουργία της. Προς αποφυγή σοβαρών τραυματισμών, ΜΗΝ εγκαθιστάτε, καθαρίζετε ή επισκευάζετε την αντλία, εκτός και αν η τροφοδοσία είναι απενεργοποιημένη και έχει τεθεί εκτός λειτουργίας και η αντλία έχει αποσυμπιεστεί.

⚠ ΚΙΝΔΥΝΟΣ

Προς αποφυγή σοβαρών τραυματισμών, απενεργοποιείτε την αντλία και αποστραγγίζετε το προϊόν από αυτή προτού αποσυνδέσετε τη σωλήνωση.

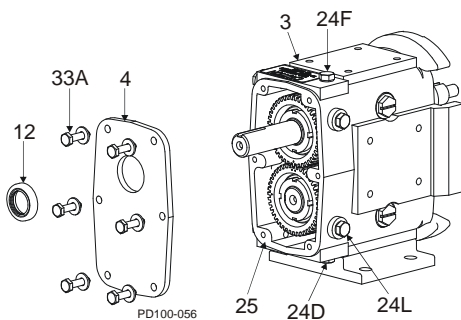
⚠ ΠΡΟΣΟΧΗ

Για να ανασηκώσετε το συγκρότημα του κιβωτίου γραναζιών στις αντλίες μοντέλων μεγαλύτερων από 018-U3, προσαρτήστε τους ιμάντες/αλυσίδες ανύψωσης στους δύο κοχλίες με κρίκο στο επάνω μέρος του κιβωτίου γραναζιών.

⚠ ΠΡΟΣΟΧΗ

Βεβαιωθείτε ότι η αντλία είναι επαρκώς βιδωμένη και συγκρατημένη προτού προβείτε σε οποιαδήποτε εργασία συντήρησης. Κατά την προσθήκη ή την αφαίρεση εξαρτημάτων, το κέντρο βαρύτητας της αντλίας αλλάζει. Αυτό μπορεί να έχει ως συνέπεια την έκχυση υγρού από μη σταθεροποιημένη αντλία.

Αφαιρέστε το κάλυμμα του κιβωτίου γραναζιών

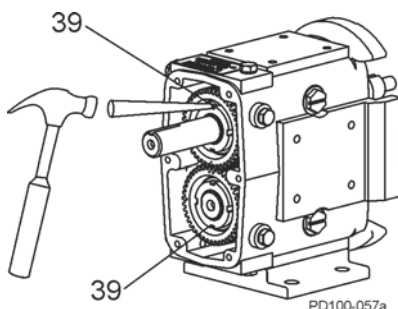


Εικόνα 189 - Αφαιρέστε το κάλυμμα του κιβωτίου γραναζιών

- 3. Κιβώτιο γραναζιών
- 4. Κάλυμμα κιβωτίου γραναζιών
- 12. Στεγανωτικό λαδιού
- 24D. Τάπα εκκένωσης λαδιού
- 24F. Τάπα πλήρωσης λαδιού
- 24L. Τάπα ελέγχου στάθμης λαδιού, Γυάλινη θυρίδα ελέγχου στάθμης
- 25. Στεγανωτική σιλικόνη
- 33A. Βιδωτό πώμα

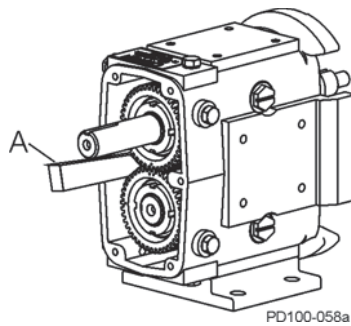
1. Αφαιρέστε την τάπα εκκένωσης λαδιού (Εικόνα 189, στοιχείο 24D) και αποστραγγίστε το λάδι.
2. Αφαιρέστε το βιδωτό πώμα από το κιβώτιο γραναζιών (Εικόνα 189, στοιχείο 33A).
3. Τραβήξτε το κάλυμμα (στοιχείο 4) από την επέκταση του άξονα. Εάν το κάλυμμα κολλάει, χρησιμοποιήστε ένα μαλακό σφυρί για να το χαλαρώσετε.
4. Αφαιρέστε τη στεγανωτική σιλικόνη (στοιχείο 25) από το κιβώτιο των γραναζιών και από το κάλυμμα.
5. Με μια πρέσα βαρέως τύπου, αφαιρέστε το στεγανωτικό λαδιού (στοιχείο 12) από το κάλυμμα. Απορρίψτε το χρησιμοποιημένο στεγανωτικό λαδιού.

Αφαιρέστε τον άξονα



Εικόνα 190 - Ίσιωμα πτερυγίου ασφάλισης στις ροδέλες ασφαλείας

1. Ίσιώστε το πτερύγιο στις ροδέλες ασφαλείας (Εικόνα 190, στοιχείο 39).

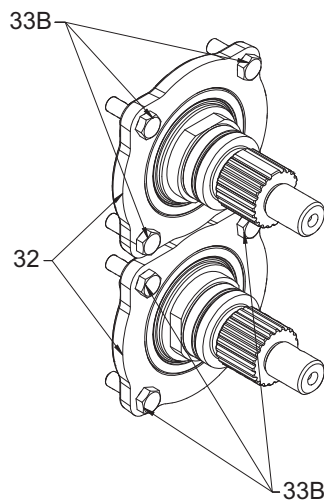


Εικόνα 191 - Φραγμός περιστροφής άξονα

2. Για να μην περιστρέφονται οι άξονες μπορείτε να τοποθετήσετε μια σφήνα ή έναν μαλακό πύρο ανάμεσα στα γρανάζια (Εικόνα 191, στοιχείο A). Χρησιμοποιήστε ένα εργαλείο περικολιών γραναζιών (βλέπε παρακάτω) για να αφαιρέσετε τα περικόχλια ασφάλισης γραναζιών. Τα γρανάζια θα αφαιρεθούν μετέπειτα.

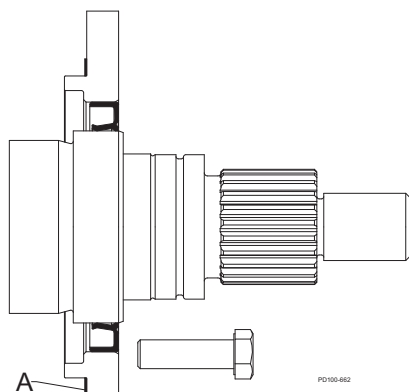
Πίνακας 16: Εργαλείο περικολιών γραναζιών

Μοντέλα αντλιών U3	Αριθμός εξαρτήματος
006, 015, 018	109281+
030, 040	109282+
045, 060,130	109283+
180, 220	110304+
210, 320	114702+



Εικόνα 192 - Αφαίρεση δακτυλίων συγκράτησης ρουλεμάν.

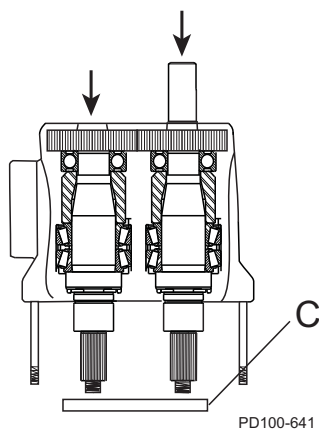
3. Αφαιρέστε τους εμπρόσθιους κοχλίες συγκράτησης του ρουλεμάν (Εικόνα 192, στοιχείο 33B) και τραβήξτε τους προς τα έξω (στοιχείο 32). (Εάν κάποιος κοχλίας συγκράτησης κολλήσει, αφήστε τον στη θέση του. Θα απομακρυνθεί όταν αφαιρεθεί ο άξονας.)



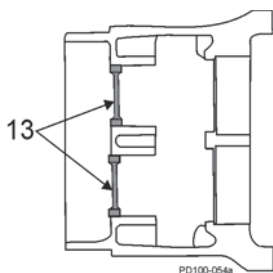
Εικόνα 193 - Αφαίρεση στεγανοποίησης από τη συγκράτηση του ρουλεμάν

4. Αφαιρέστε τη στεγανωτική σιλικόνη (Εικόνα 193, στοιχείο A) από τον δακτύλιο συγκράτησης του ρουλεμάν και από το κιβώτιο γραναζιών.

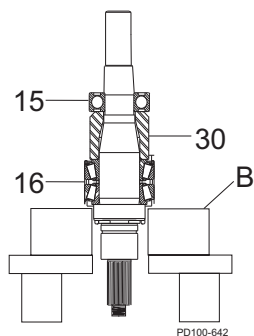
ΣΗΜΕΙΩΣΗ: Προστατεύστε την απόληξη υγρών των αξόνων τυλίγοντάς τους με ταινία.



Εικόνα 194 - Πιέστε τους άξονες από το κιβώτιο γραναζιών



Εικόνα 195 - Αφαιρέστε τα οπίσθια παρεμβύσματα λαδιού



Εικόνα 196 - Αφαιρέστε τα ρουλεμάν από τον άξονα

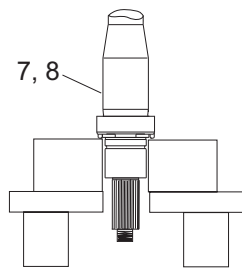
⚠ ΠΡΟΣΟΧΗ

Για να ανασηκώσετε το συγκρότημα του κιβωτίου γραναζιών στις αντλίες μοντέλων μεγαλύτερων από 018-U3, προσαρτήστε τους ιμάντες/αλυσίδες ανύψωσης στους δύο κοχλίες με κρίκο στο επάνω μέρος του κιβωτίου γραναζιών.

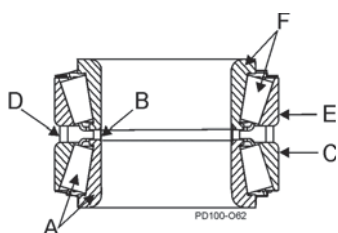
5. Τοποθετήστε το κιβώτιο των γραναζιών σε μηχανική πρέσα, με την απόληξη των υγρών στραμμένη προς τα κάτω. Προστατεύστε τις απολήξεις του άξονα με ξύλινη ή πλαστική σφήνα (Εικόνα 194, στοιχείο και πιέστε τους άξονες ώστε να βγούν από το κιβώτιο γραναζιών.
6. Αφαιρέστε τα διαχωριστικά των γραναζιών και τις σφήνες των γραναζιών από τους άξονες.
7. Αφαιρέστε τα γρανάζια από το κιβώτιο των γραναζιών.
8. Πιέστε προς τα έξω και απορρίψτε τους εμπρόσθιους κοχλίες συγκράτησης του ρουλεμάν από τους εμπρόσθιους δκτυλίους συγκράτησης του ρουλεμάν. Καθαρίστε και επαναχρησιμοποιήστε τους απομονωτές των ρουλεμάν, εάν είναι τοποθετημένοι.
9. Αφαιρέστε τις σφήνες. Εάν οι άξονες και τα ρουλεμάν πρόκειται να χρησιμοποιηθούν εκ νέου, να γνωρίζετε ποιες σφήνες και ποια ρουλεμάν ανήκουν σε κάθε άξονα.
10. Πιέστε προς τα έξω και απορρίψτε τα οπίσθια παρεμβύσματα λαδιού στο κιβώτιο γραναζιών (Εικόνα 195, στοιχείο 13).

11. Χρησιμοποιήστε υδραυλική πρέσα και βάσεις ευθυγράμμισης V-block, (Εικόνα 196, στοιχείο B) για να αφαιρέσετε τα ρουλεμάν (στοιχεία 15 και 16) και το διαχωριστικό (στοιχείο 30)

ΣΗΜΕΙΩΣΗ: Βεβαιωθείτε ότι και τα δύο άκρα του άξονα είναι προστατευμένα κατά την αφαίρεσή του.

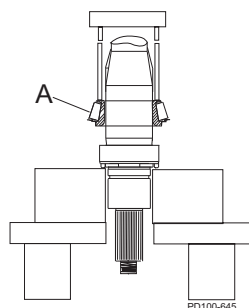


Εικόνα 197 - Άξονας γράσου

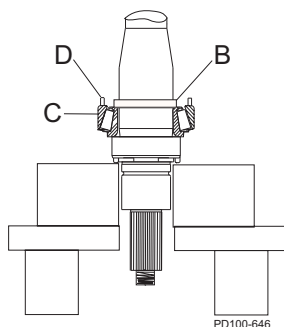


Εικόνα 198 - Συγκρότημα ρουλεμάν

- A. Κάτω συγκρότημα με κώνο/κυλίνδρους
- B. Εσωτερικός αποστάτης
- Γ. Κάτω ποτήρι
- Δ. Εξωτερικός αποστάτης
- E. Άνω ποτήρι
- A. Άνω συγκρότημα με κώνο/κυλίνδρους



Εικόνα 199 - Πιέστε τον κάτω κώνο στον άξονα



Εικόνα 200 - Τοποθετήστε τον εσωτερικό & εξωτερικό αποστάτη και το κάτω ποτήρι

Εμπρόσθιο συγκρότημα ρουλεμάν

Οι αντλίες ακριβείας SPX FLOW PD προϋποθέτουν συγκροτήματα ρουλεμάν με πολύ στενά εσωτερικά επίπεδα ανοχής. Στην πραγματικότητα, η εσωτερική ανοχή των κοινών ρουλεμάν μπορεί πολλές φορές να είναι μεγαλύτερη απ' όσο χρειάζεται. Παρ' ότι θεωρείται ότι πληρούν τις προϋποθέσεις των ρουλεμάν, μπορούν να προκαλέσουν εσωτερική βλάβη εντός της αντλίας SPX FLOW PD.

Η διαδικασία "MATCHING" των ρουλεμάν από την SPX FLOW ξεκινά με τη χρήση συγκροτημάτων ρουλεμάν κορυφαίας ποιότητας. Στη συνέχεια, διαλέγονται, μετρώνται, ταιριάζονται, τροχίζονται και προστίθενται σε αυτά αποστάτες, ώστε τα ρουλεμάν να ανταποκρίνονται στις ανάγκες των στενών εσωτερικών επιπέδων ανοχής.

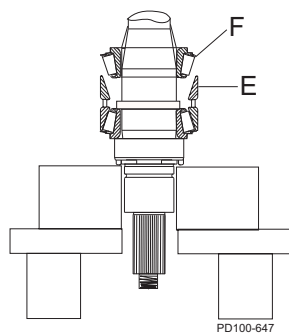
Τα ρουλεμάν της SPX FLOW μπορούν να κατασκευαστούν και από ανταγωνιστές της αγοράς και να δείχνουν ίδια με τα αυθεντικά, όμως σε αυτές τις περιπτώσεις παραλείπεται η διαδικασία Matching, η οποία είναι απαραίτητη για την επίτευξη των απαιτούμενων επιπέδων εσωτερικής ανοχής. Όταν τοποθετείται ένα σετ ρουλεμάν πρέπει να παραμένει ως σετ για τη ζωή της αντλίας, με σκοπό τη διατήρηση των στενών εσωτερικών επιπέδων ανοχής.

ΣΗΜΕΙΩΣΗ: Οι παρακάτω οδηγίες καλύπτουν τη συναρμολόγηση συγκροτήματος εμπρόσθιου ρουλεμάν από έξι μέρη. Για συγκρότημα τεσσάρων μερών, χρησιμοποιούνται μόνο ένας αποστάτης και ένα ποτήρι.

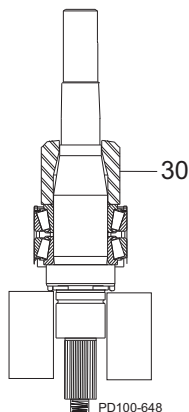
1. Λιπάνετε την εμπρόσθια περιοχή του άξονα με το ρουλεμάν (Εικόνα 197, στοιχείο 7, 8) χρησιμοποιώντας αντιπριβικό. Τοποθετήστε το σε υδραυλική πρέσα με την απόληξη του υγρού στραμμένη προς τα κάτω.
2. Ξετυλίξτε το εμπρόσθιο συγκρότημα ρουλεμάν.

ΣΗΜΕΙΩΣΗ: ΜΗΝ μπερδεύετε μεταξύ τους τα μέρη του ενός συγκροτήματος ρουλεμάν με το άλλο. Κατά την παραγωγή τους, τα μέρη κατασκευάζονται για να ταιριάζουν ειδικά στα σημεία που πρέπει, οπότε πρέπει να τοποθετηθούν αντιστοίχως. Βλέπε Εικόνα 198.

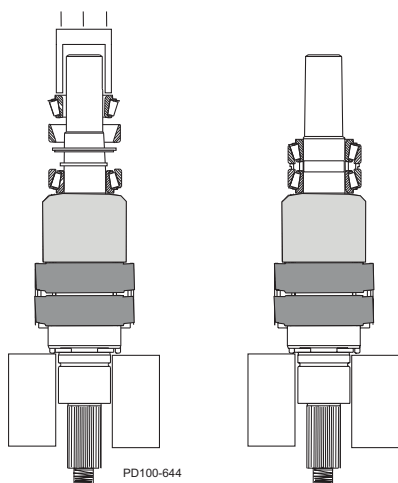
3. Ανασηκώστε το κάτω συγκρότημα με κώνο/κυλίνδρους (Εικόνα 199, στοιχείο A) και τοποθετήστε το στον άξονα με την ακτίνα στραμμένη προς τα κάτω. Πιέστε το στον άξονα μέχρι αυτό να εφάπτεται στην πατούρα του άξονα. Ασκίστε πίεση μόνο στον εσωτερικό κώνο.
4. Τοποθετήστε τον εσωτερικό αποστάτη (Εικόνα 200, στοιχείο B) πάνω από τον άξονα στο κάτω συγκρότημα με τον κώνο και τους κυλίνδρους.
5. Τοποθετήστε το κάτω ποτήρι (στοιχείο Γ) πάνω από το κάτω συγκρότημα με τον κώνο και τους κυλίνδρους, με το άνοιγμα του ποτηριού να στρέφεται προς το συγκρότημα.
6. Τοποθετήστε τον εξωτερικό αποστάτη (στοιχείο Δ) πάνω από τον άξονα, στο κάτω ποτήρι.



Εικόνα 201 - Τοποθετήστε τον άνω ποτήρι & τον άνω κώνο



Εικόνα 202 - Τοποθετήστε το διαχωριστικό των ρουλεμάν



Εικόνα 203 - Οπίσθιο κωνικό συγκρότημα ρουλεμάν

7. Τοποθετήστε το άνω ποτήρι (Εικόνα 201, στοιχείο Ε) στην κορυφή του εξωτερικού αποστάτη.
8. Λιπάνετε την εμπρόσθια περιοχή του άξονα με το ρουλεμάν χρησιμοποιώντας αντιτριβικό και ολισθήστε το ρουλεμάν πάνω από τον άξονα με την ακτίνα του κυλίνδρου στραμμένη προς τα επάνω (Εικόνα 201, στοιχείο ΣΤ). Πιέστε το στον άξονα και στο άνω ποτήρι (Εικόνα 201, στοιχείο Ζ).

ΣΗΜΕΙΩΣΗ: Βεβαιωθείτε ότι όλα τα εξαρτήματα έχουν ευθυγραμμιστεί προτού ασκήσετε δύναμη επάνω τους. **Ασκήστε πίεση μόνο στον εσωτερικό κώνο.**

9. Τοποθετήστε το διαχωριστικό των ρουλεμάν (Εικόνα 202, στοιχείο 30).

Οπίσθιο συγκρότημα ρουλεμάν

Τα μοντέλα 006, 015, 018, 030, και 040 χρησιμοποιούν μονό συγκρότημα ρουλεμάν με μπίλιες για το οπίσθιο ρουλεμάν. Όλα τα υπόλοιπα μοντέλα χρησιμοποιούν κωνικό συγκρότημα ρουλεμάν παρόμοιο με τα εμπρόσθια ρουλεμάν.

1. Ξετυλίξτε το οπίσθιο συγκρότημα ρουλεμάν.

ΣΗΜΕΙΩΣΗ: ΜΗΝ μπερδεύετε μεταξύ τους τα μέρη του ενός συγκροτήματος ρουλεμάν με το άλλο. Κατά την παραγωγή τους, τα μέρη αυτά κατασκευάζονται για να ταιριάζουν ειδικά στα σημεία που πρέπει, οπότε πρέπει να τοποθετηθούν αντιστοίχως.

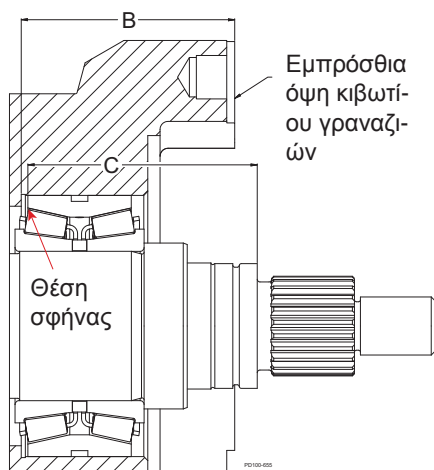
- **Για τα μοντέλα με συγκροτήματα ρουλεμάν με μπίλιες:**
Λιπάνετε με αντιτριβικό την περιοχή του άξονα που θα έρθει σε επαφή με το ρουλεμάν και πιέστε το ρουλεμάν στη θέση του. Η προστατευμένη πλευρά του ρουλεμάν ταιριάζει στο διαχωριστικό του ρουλεμάν. Ασκήστε πίεση μόνο στον κώνο του ρουλεμάν.
- **Για τα μοντέλα με κωνικά συγκροτήματα ρουλεμάν:**
Λιπάνετε με αντιτριβικό την περιοχή του άξονα που θα έρθει σε επαφή με το ρουλεμάν. Ακολουθήστε τις “Εμπρόσθιο συγκρότημα ρουλεμάν” διαδικασίες που ξεκινούν από τη σελίδα 81.

ΣΗΜΕΙΩΣΗ: Η θέρμανση των ρουλεμάν **ΔΕΝ** συνιστάται.

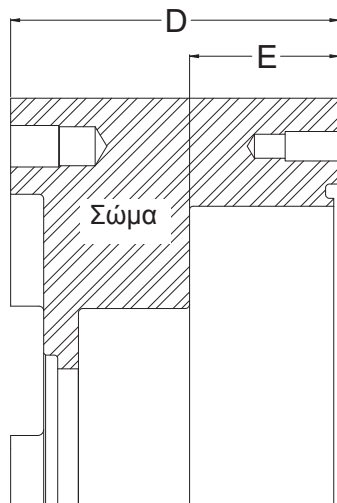
Εάν τα ρουλεμάν θερμανθούν, η θερμοκρασία δεν πρέπει να ξεπερνά τους 149°C (300°F).

⚠ ΚΙΝΔΥΝΟΣ

Η αντλία περιέχει εσωτερικά κινητά μέρη. ΜΗΝ βάζετε τα χέρια ή τα δάχτυλά σας στις εσοχές του κυρίως μέρους της αντλίας ή στον μηχανισμό κίνησης κατά τη λειτουργία της. Προς αποφυγή σοβαρών τραυματισμών, ΜΗΝ εγκαθιστάτε, καθαρίζετε ή επισκευάζετε την αντλία, εκτός και αν η τροφοδοσία είναι απενεργοποιημένη και έχει τεθεί εκτός λειτουργίας και η αντλία έχει αποσυμπίεστεί. Απενεργοποιείτε την αντλία και αποστραγγίζετε το προϊόν από αυτή προτού αποσυνδέσετε τη σωλήνωση.



Εικόνα 204 - Μετρήστε Β & Γ



Εικόνα 205 - Μετρήστε Δ & Ε

- Β. Εμπρόσθια όψη κιβωτίου γραναζιών μέχρι το πίσω μέρος της εσωτερικής διαμέτρου του ρουλεμάν
- Γ. Πατούρα άξονα μέχρι το πίσω μέρος του δακτυλίου του ρουλεμάν
- Δ. Πάχος σώματος
- Ε. Βάθος κοιλότητας του ρότορα

ΣΗΜΕΙΩΣΗ: Τοποθετήστε τις παχύτερες σφήνες στην εξωτερική πλευρά του συνόλου των σφηνών.

⚠ ΠΡΟΣΟΧΗ

Βεβαιωθείτε ότι η αντλία είναι επαρκώς βιδωμένη και συγκρατημένη προτού προβείτε σε οποιαδήποτε εργασία συντήρησης. Κατά την προσθήκη ή την αφαίρεση εξαρτημάτων, το κέντρο βαρύτητας της αντλίας αλλάζει. Αυτό μπορεί να έχει συνέπεια την έκχυση υγρού από μη σταθεροποιημένη αντλία.

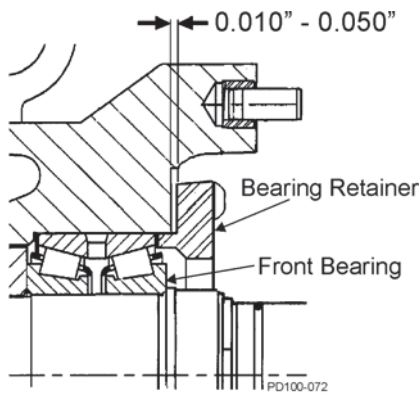
Τοποθέτηση σφήνας

1. Κατά την τοποθέτηση των αξόνων στο κιβώτιο γραναζιών, τοποθετείτε μια σφήνα πίσω από το μπροστινό ρουλεμάν για να πετύχετε το κατάλληλο διάκενο μεταξύ του πίσω μέρους των ροτόρων και του σώματος. (Βλέπε Εικόνα 204.) Τα διακένα της οπίσθιας όψης πρέπει να είναι ίσα και για τους δύο ρότορες ώστε αυτοί να μην χτυπήσουν μεταξύ τους κατά τη λειτουργία.

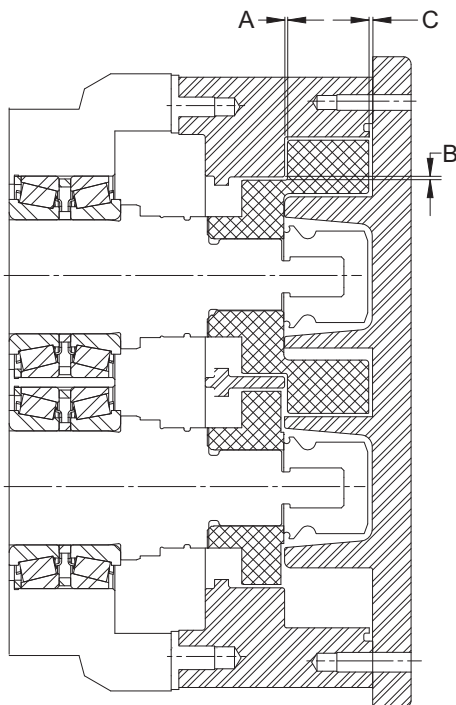
Προτεινόμενες σφήνες			
U3 Μοντέλο	Βασικός άξονας	Άξονας αντικατάστασης	Σετ από σφήνες
006, 015, 018	2,87 mm (0,113 in)	2,79 mm (0,110 in)	117889+
030, 040	2,27 mm (0,105 in)	2,59 mm (0,102 in)	117890+
045, 060, 130	2,36 mm (0,093 in)	2,24 mm (0,088 in)	117891+
180, 220	2,92 mm (0,115 in)	2,79 mm (0,110 in)	117892+
210, 320	3,18 mm (0,125 in)	3,05 mm (0,120 in)	117893+

ΣΗΜΕΙΩΣΗ: Μην τοποθετείτε στεγανοποιητικό συγκράτησης ρουλεμάν, γρανάζια ή περικόχλια ασφαλείας γραναζιών, εάν δεν έχετε τοποθετήσει την κατάλληλη σφήνα.

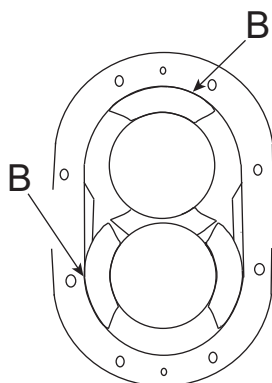
2. Εάν οι άξονες ή/και τα ρουλεμάν δεν χρειάζονται αντικατάσταση και οι σφήνες φέρουν σήμανση που υποδεικνύει τον άξονα και το ρουλεμάν με τα οποία ταιριάζουν, τότε πιθανότατα δεν χρειάζεται τοποθέτηση σφήνας. Επαναχρησιμοποιείτε τις ήδη υπάρχουσες σφήνες, τους άξονες και τα ρουλεμάν στις ίδιες σπές του κιβωτίου γραναζιών.
3. Εάν οι υπάρχουσες σφήνες έχουν χαθεί ή/και ο βασικός άξονας χρησιμοποιείται, εντοπίστε τις κατάλληλες σφήνες μέσω του πίνακα.
4. Εάν χρειαστεί να υπολογίσετε τις κατάλληλες σφήνες για τους άξονες ή/και τα ρουλεμάν αντικατάστασης, ανατρέξτε στον Εικόνα 204 και Εικόνα 205. Οι μετρήσεις πρέπει να περιλαμβάνουν τρία δεκαδικά στοιχεία (π.χ. 0,059).
5. Καθορίστε το πάχος της σφήνας που απαιτείται για το εμπρόσθιο ρουλεμάν:
 - Μετρήστε "Β" στο κιβώτιο γραναζιών και "Γ" στον άξονα (Εικόνα 204).
 - Μετρήστε "Δ" και "Ε" στο σώμα (Εικόνα 205).
 - Καθορίστε το σωστό οπίσθιο διάκενο. Ανατρέξτε στην Πίνακα 18, "Διάκενα ρότορα," στη σελίδα 87.
 - Απαιτούμενες σφήνες = Οπίσθιο διάκενο - Γ + Β + Δ - Ε.
6. Τοποθετήστε τις σφήνες στο κιβώτιο των γραναζιών, αντίθετα στην πατούρα της εμπρόσθιας σπής του ρουλεμάν. (Βλέπε Εικόνα 204.)



Εικόνα 206 - Διάκενο συγκράτησης ρουλεμάν



Εικόνα 207 - Μετρήστε το διάκενο



Εικόνα 208 - Μετρήστε το διάκενο

Τοποθέτηση άξονα

1. Με τις σφήνες τοποθετημένες, τοποθετήστε το συγκρότημα του άξονα στην εμπρόσθια οπή του ρουλεμάν με την απλήξη του υγρού στραμμένη προς τα πάνω. Βεβαιωθείτε ότι ο άξονας είναι τοποθετημένος στην αρχική του θέση.

ΣΗΜΕΙΩΣΗ: Οι άξονες ενδεχομένως να πρέπει να αφαιρεθούν για την τελική διόρθωση της θέσης της σφήνας.

2. Λιπάνετε την εξωτερική διάμετρο του ρουλεμάν.
3. Πιέστε τον άξονα στη θέση του μέχρι αυτός να εφάπτεται στις σφήνες. **Ασκήστε δύναμη μόνο στον εξωτερικό κώνο του ρουλεμάν.**

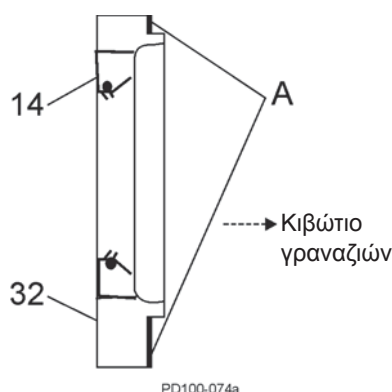
ΣΗΜΕΙΩΣΗ: Ως εξωτερικός κώνος του ρουλεμάν μπορεί επίσης να χρησιμοποιηθεί ένας σωλήνας ίδιας διαμέτρου για να πιέσει τον άξονα στη θέση του.

4. Με τη βοήθεια εξαρτημάτων συγκράτησης των ρουλεμάν, ασφαλίστε προσωρινά στη θέση του τον άξονα/ρουλεμάν ώστε να ελέγξετε τα διάκενα. ΜΗΝ τοποθετείτε ακόμα στεγανωτική σιλικόνη.
5. Το εξάρτημα συγκράτησης ρουλεμάν πρέπει να εφάπτεται στο ρουλεμάν. Αφήστε διάκενο 0,25 έως 1,25 mm (0,010 έως 0,050 in) μεταξύ του οπίσθιου μέρους του εξαρτήματος συγκράτησης ρουλεμάν και του εμπρόσθιου μέρους του κιβωτίου γρاناζιών (Εικόνα 206). Για λοιπές διαστάσεις διακένου, τοποθετήστε τις σφήνες μεταξύ του ρουλεμάν και του εξαρτήματος συγκράτησης.
6. Τοποθετήστε προσωρινά το σώμα στο κιβώτιο γρاناζιών.
7. Ασφαλίστε το σώμα στο κιβώτιο γρاناζιών χρησιμοποιώντας τους κοχλίες συγκράτησης σώματος.
8. Τοποθετήστε τους ρότορες και τα περικόχλια τους. Δεν χρειάζονται στεγανοποιητικοί δακτύλιοι περικοχλίων του ρότορα και δακτύλιοι στεγανοποίησης.
9. Μετρήστε το διάκενο του οπίσθιου μέρους του ρότορα (Εικόνα 207, στοιχείο A) μέσω της θύρας ή από εμπρός. Τα διάκενα της οπίσθιας όψης πρέπει να είναι ίσα και για τους δύο ρότορες ώστε αυτοί να μην χτυπήσουν μεταξύ τους κατά τη λειτουργία και πρέπει να αποκλίνουν ± 0.0005 " από την τιμή που ορίζεται στον Πίνακα 18, "Διάκενα ρότορα," στη σελίδα 87.
10. Ελέγξτε το διάκενο της εμπρόσθιας όψης του ρότορα (Εικόνα 207, στοιχείο Γ).
11. Ελέγξτε το διάκενο μεταξύ του ρότορα και του σώματος (Εικόνα 207 και Εικόνα 208, στοιχείο B).
12. Ελέγξτε τα διάκενα έναντι των Πίνακα 18, "Διάκενα ρότορα," στη σελίδα 87. Για μη βασικούς ρότορες, επικοινωνήστε με την εξυπηρέτηση πελατών.

ΣΗΜΕΙΩΣΗ: Εάν πρόκειται για ρότορες με ειδικά διάκενα, επικοινωνήστε με την εξυπηρέτηση πελατών παρέχοντας τον σειρακό αριθμό ώστε να μάθετε τις τιμές ανοχής των διακένων.

ΣΗΜΕΙΩΣΗ: Η διάσταση "B" βρίσκεται κάτω από την πρόσοψη του περιβλήματος.

13. Εάν η απόσταση του οπίσθιου διακένου δεν είναι σωστή, αποσυναρμολογήστε την αντλία και διορθώστε τη σφήνα.
14. Εάν το διάκενο μεταξύ του ρότορα και του σώματος δεν είναι σωστό ή είναι άνισο, επικοινωνήστε με την ομάδα μηχανικών εφαρμογών της SPX FLOW για διευκρινίσεις.
15. Αφού επιτευχθεί το σωστό διάκενο, αφαιρέστε τα περικόχλια του ρότορα, τους ρότορες και τα εξαρτήματα συγκράτησης των ρουλεμάν.

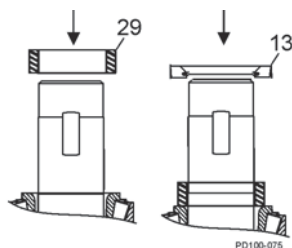


Εικόνα 209 - Τοποθετήστε το εξάρτημα συγκράτησης του ρουλεμάν

16. Λιπάνετε το εμπρόσθιο και το οπίσθιο ρουλεμάν στις κατάλληλες αυλακώσεις έως ότου το γράσο να είναι ορατό ύρω από αυτό. Η ποσότητα του απαιτούμενου γράσου αναγράφεται στην "Ποσότητα γράσου (ανά ρουλεμάν)" στη σελίδα 27. Περιστρέψτε τους άξονες όσο τοποθετείτε το γράσο.
17. Λιπάνετε τα χείλη των παρεμβυσμάτων και τοποθετήστε τα στα εξαρτήματα συγκράτησης του ρουλεμάν (με ελατήριο συμπίεσης στο εσωτερικό).
18. Καλύψτε τις φλάντζες συγκράτησης με στεγανωτική σιλικόνη (Εικόνα 209, στοιχείο A). (Η στεγανωτική ταινία Goretex® μπορεί να χρησιμοποιηθεί σε μοντέλα στα οποία η σιλικόνη είναι ακατάλληλη.) Το παρέμβυσμα με το γράσο (στοιχείο 14) θα είναι στο ίδιο επίπεδο με το εξάρτημα συγκράτησης ρουλεμάν. Στα μοντέλα 030, το παρέμβυσμα με το γράσο θα βρίσκεται στην εσωτερική διάμετρο του εξαρτήματος συγκράτησης.
19. Τοποθετήστε τα εξαρτήματα συγκράτησης ρουλεμάν (Εικόνα 209, στοιχείο 32).

Τοποθέτηση οπίσθιου στεγανοποιημένου συγκροτήματος

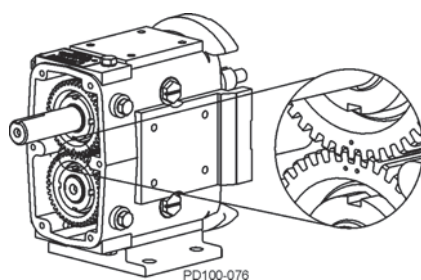
ΣΗΜΕΙΩΣΗ: Τοποθετήστε ταινία ή άλλο υλικό γύρω από την απόληξη του άξονα ώστε να μην κοπεί το παρέμβυσμα κατά την τοπθέτησή του.



Εικόνα 210 - Τοποθετήστε το οπίσθιο παρέμβυσμα

1. Τοποθετήστε τα διαχωριστικά των γρاناζιών (Εικόνα 210, στοιχείο 29).
2. Λιπάνετε τις εσωτερικές και τις εξωτερικές διαμέτρους των στεγανωτικών λαδιού με λάδι ή γράσο.
3. Τοποθετήστε τα στεγανωτικά λαδιού με το ελατήριο να είναι στραμμένο προς τα έξω (Εικόνα 210, στοιχείο 13).

Τοποθετήστε τα γρανάζια χρονισμού

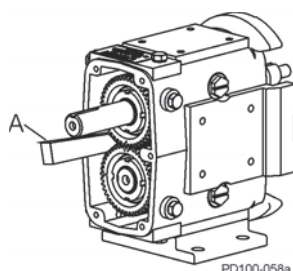


Εικόνα 211 - Χρονισμός γρاناζιών

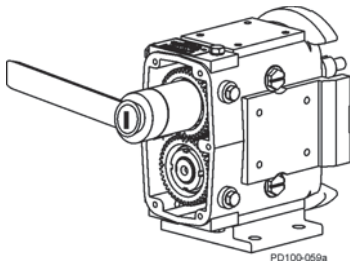
1. Τοποθετήστε τις σφήνες των γρاناζιών στις σχισμές του άξονα. Λυγίστε τις σφήνες για ευκολότερη τοποθέτηση των γρاناζιών.

ΣΗΜΕΙΩΣΗ: Για ευκολότερη ρύθμιση του χρονισμού, προτού τοποθετήσετε τα γρανάζια περιστρέψτε τους ρότορες στις σωστές γωνίες.

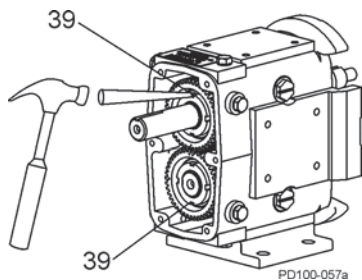
2. Σύρτε τον οδοντωτό τροχό στον άξονα του μηχανισμού κίνησης. Ο οδοντωτός τροχός του μηχανισμού κίνησης φέρει ένα σημάδι επάνω του.
3. Σύρτε το γρανάζι του βραχέως άξονα επάνω στον βραχύ άξονα. Το γρανάζι του βραχέως άξονα φέρει δύο σημάδια επάνω του. Περάστε το σημείο του γρاناζιού με το ένα σημάδι επάνω στο άλλο γρανάζι με τα δύο σημάδια (Εικόνα 211).
4. Χρησιμοποιήστε ένα εργαλείο φραγής από ξύλο ή νάιλον (Εικόνα 212, στοιχείο A) για να αποτρέψετε την περιστροφή των αξόνων. Εάν δεν είναι εύκαιρο κάποιο εργαλείο φραγής, χρησιμοποιήστε κάποιο πανί για να φράξετε τα γρανάζια ή με τον έναν ρότορα στον άξονα μπροκάρετε τον ρότορα με έναν πύρο από νάιλον.
5. Σύρτε τις ροδέλες ασφαλείας στον άξονα. Λιπάνετε με λάδι ή γράσο το σπείρωμα των αξόνων και την πρόσωση των περικοχλίων ασφαλίσης.



Εικόνα 212 - Φραγμός περιστροφής άξονα



Εικόνα 213 - Τοποθετήστε τα περικόχλια ασφάλισης των γραναζιών

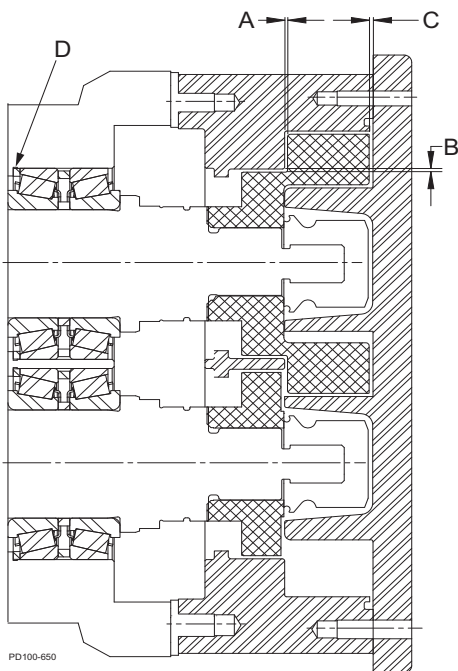


Εικόνα 214 - Λυγίστε τα περύγια ασφάλισης

ΣΗΜΕΙΩΣΗ: Είναι γενικά προτιμότερο να διατηρείτε το οπίσθιο διάκενο στην ελάχιστη τιμή.

⚠ ΠΡΟΣΟΧΗ

Τα διάκενα της οπίσθιας όψης πρέπει να είναι ίσα και για τους δύο ρότορες ώστε αυτοί να μην χτυπήσουν με την παρακείμενη πλήμνη του ρότορα.



Εικόνα 215 - Μετρήσεις διακένων

6. Σφίξτε τα περικόχλια ασφάλισης στην κατάλληλη ροπή με τη βοήθεια ενός εργαλείου περικοχλίων γραναζιών.

Πίνακας 17: Τιμές ροπής και εργαλείο περικοχλίων γραναζιών

Μοντέλα αντλιών U3	Ροπή περικοχλίων γραναζιών	Αριθμός εξαρτήματος εργαλείου
006, 015, 018	120 ft-lb(163 N·m)	109281+
030, 040		109282+
045, 060,130	140 ft-lb (190 N·m)	109283+
180, 220	230 ft-lb (312 N·m)	110304+
210, 320	320 ft-lb (434 N·m)	114702+

7. Λυγίστε τα περύγια ασφάλισης των ροδελών ασφαλείας τοποθετώντας τα στις εγκοπές του περικοχλίου ασφάλισης, διατηρώντας έτσι το περικόχλιο ασφάλισης των γραναζιών στη θέση του (Εικόνα 214).

Έλεγχος σωστού διακένου

Οι αντλίες μάρκας Waukesha Cherry-Burrell έχουν σχεδιαστεί με κοντινά διάκενα λειτουργίας. Τα οπίσθια διάκενα ρυθμίζονται με σφήνες κατά τη συναρμολόγηση.

Οι άξονες τοποθετούνται με σφήνες πίσω από το εμπρόσθιο ρουλεμάν και ασφαλίζονται στο κιβώτιο γραναζιών με εξαρτήματα συγκράτησης ρουλεμάν. Οι ρότορες ασφαλίζουν στην πατούρα του άξονα. Το διάκενο μεταξύ του οπίσθιου μέρους του σώματος και του οπίσθιου μέρους των περυγίων ονομάζεται οπίσθιο διάκενο.

1. Για να ελέγξετε το οπίσθιο διάκενο, πρώτα τοποθετήστε το σώμα (χωρίς τα παρεμβύσματα) στο περίβλημα. Συναρμολογήστε τους ρότορες και ασφαλίστε τους με περικόχλια σύσφιξης ροτόρων.
2. Χρησιμοποιώντας μετρικό φύλλο, μετρήστε το διάκενο του οπίσθιου μέρους του ρότορα (Εικόνα 215, στοιχείο Α)) μέσω της θύρας ή από εμπρός.
3. Μετρήστε το διάκενο της εμπρόσθιας όψης του ρότορα (Εικόνα 215, στοιχείο Γ).
4. Μετρήστε το διάκενο μεταξύ του ρότορα και του σώματος (Εικόνα 215, στοιχείο Β).
5. Ελέγξτε τα διάκενα που μετρήσατε έναντι των Πίνακας 18, "Διάκενα ρότορα," στη σελίδα 87.
6. Πραγματοποιήστε τις κατάλληλες διορθώσεις και ακολουθήστε τα παραδείγματα στην Πίνακας 19, "Διορθώσεις οπίσθιων διακένων," στη σελίδα 87, ώστε να μην προβείτε σε περιπτή συναρμολόγηση/αποσυναρμολόγηση των εξαρτημάτων.
7. Για να πραγματοποιήσετε διορθώσεις στις σφήνες, αφαιρέστε πρώτα τους ρότορες, το σώμα και τους άξονες. Πραγματοποιήστε τις απαιτούμενες αλλαγές και επανασυναρμολογήστε. (Εικόνα 215, στοιχείο Το Δ αντιπροσωπεύει την οπίσθια σφήνα του εμπρόσθιου ρουλεμάν.)
8. Ελέγξτε εκ νέου τα οπίσθια διάκενα . Βεβαιωθείτε ότι και οι δύο ρότορες διαθέτουν την ίδια απόσταση διακένων ώστε να μην χτυπήσουν με την παρακείμενη πλήμνη του ρότορα.

Πίνακας 18: Διάκενα ρότορα

Μοντέλο Universal 3	Α - Οπίσθια όψη in (mm)		Β - Μεταξύ ρότορα και σώματος in (mm)		Γ - Εμπρόσθια όψη in (mm)	
	Χαμηλό ιξώδες	Τυπική χρήση	Χαμηλό ιξώδες	Τυπική χρήση	Χαμηλό ιξώδες	Τυπική χρήση
006	0,0025 - 0,004 (0,06 - 0,10)	0,0035 - 0,005 (0,09 - 0,13)	0,001 - 0,004 (0,03 - 0,10)	0,0025 - 0,0055 (0,06 - 0,14)	0,004 - 0,005 (0,10 - 0,13)	0,0045 - 0,0055 (0,11 - 0,14)
015, 018	0,0025 - 0,0045 (0,06 - 0,11)	0,003 - 0,005 (0,08 - 0,013)	0,001 - 0,004 (0,03 - 0,10)	0,0025 - 0,0055 (0,06 - 0,14)	0,004 - 0,005 (0,10 - 0,13)	0,0055 - 0,0065 (0,14 - 0,17)
030, 040	0,002 - 0,004 (0,05 - 0,10)	0,0035 - 0,0055 (0,09 - 0,14)	0,001 - 0,005 (0,03 - 0,13)	0,0025 - 0,006 (0,06 - 0,15)	0,0045 - 0,0055 (0,11 - 0,14)	0,006 - 0,007 (0,15 - 0,18)
045, 060	0,003 - 0,007 (0,08 - 0,18)	0,004 - 0,008 (0,10 - 0,20)	0,003 - 0,0075 (0,08 - 0,19)	0,005 - 0,010 (0,13 - 0,25)	0,0055 - 0,0075 (0,14 - 0,19)	0,0085 - 0,0105 (0,22 - 0,27)
130	0,003 - 0,007 (0,08 - 0,18)	0,004 - 0,008 (0,10 - 0,20)	0,0035 - 0,0075 (0,09 - 0,19)	0,0055 - 0,0095 (0,14 - 0,24)	0,006 - 0,007 (0,15 - 0,18)	0,009 - 0,0115 (0,23 - 0,29)
180, 220	0,004 - 0,008 (0,10 - 0,20)	0,005 - 0,009 (0,13 - 0,23)	0,0055 - 0,0095 (0,14 - 0,24)	0,009 - 0,013 (0,23 - 0,33)	0,006 - 0,008 (0,15 - 0,20)	0,010 - 0,012 (0,25 - 0,30)
210, 320	0,005 - 0,009 (0,13 - 0,23)	0,007 - 0,011 (0,18 - 0,28)	0,008 - 0,012 (0,20 - 0,30)	0,010 - 0,014 (0,25 - 0,36)	0,008 - 0,010 (0,20 - 0,25)	0,012 - 0,014 (0,30 - 0,36)

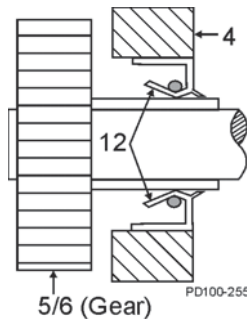
Ρότορες χαμηλού ιξώδους: -40°C (-40°F) έως 82°C (180°F), Ρότορες τυπικών διακένων: -40°C (-40°F) έως 149°C (300°F)
Επικοινωνήστε με την ομάδα μηχανικών εφαρμογών της SPX FLOW εάν χρειάζεστε άλλους ρότορες.

ΣΗΜΕΙΩΣΗ: Τα διάκενα των συγκροτημάτων που αναφέρονται στην Πίνακας 18 αναγράφονται μόνο για λόγους αναφοράς. Τα πραγματικά διάκενα των αντλιών μπορεί να διαφέρουν βάσει του ελέγχου απόδοσης της αντλίας.

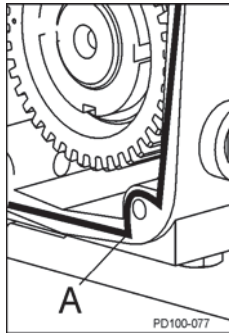
Πίνακας 19: Διορθώσεις οπίσθιων διακένων

Πρόβλημα	Κατάσταση	Διόρθωση
Υπερβολικό οπίσθιο διάκενο (A)	Η διάσταση A είναι μεγαλύτερη από την τιμή στην Πίνακας 18.	A (μετρημένο) μείον Στήλη A (Πίνακας 18) = σφήνες προς αφαίρεση από τον οπίσθιο εξωτερικό κώνο του εμπρόσθιου ρουλεμάν
	Η πρόσοψη των πτερυγίων του ρότορα προεξέχει της εμπρόσθιας όψης του σώματος	Γ (μετρημένο με μικρόμετρο μέτρησης βάθους) συν Στήλη Γ (Πίνακας 18) = σφήνες προς αφαίρεση από το πίσω μέρος του εμπρόσθιου ρουλεμάν
Ανεπαρκές οπίσθιο διάκενο (A)	Η διάσταση A είναι μικρότερη από την τιμή στην Πίνακας 18.	Στήλη A (Πίνακας 18) μείον A (μετρημένο) = σφήνες προς πρόσθεση στον οπίσθιο εξωτερικό κώνο του εμπρόσθιου ρουλεμάν

ΣΗΜΕΙΩΣΗ: Εάν οι διορθώσεις των διακένων που αναφέρονται στην Πίνακας 19 δεν αποφέρουν τις επιθυμητές επιδόσεις, επικοινωνήστε με την SPX FLOW για καθοδήγηση.



Εικόνα 216 - Προσανατολισμός στεγανωτικού λαδιού



Εικόνα 217 Τοποθέτηση στεγάνωσης

Τοποθετήστε το κάλυμμα του κιβωτίου γραναζιών

1. Λιπάνετε την εσωτερική διάμετρο ενός καινούργιου παρεμβύσματος λαδιού.
2. Πιέστε το καινούργιο παρέμβυσμα του λαδιού (Εικόνα 216, στοιχείο 12) στο κάλυμμα του κιβωτίου γραναζιών (στοιχείο 4) με την πλευρά της έκπλυσης στην εξωτερική πλευρά και με το ελατήριο προς τα μέσα.
3. Εφαρμόστε στεγανωτική σιλικόνη στο πίσω μέρος του κιβωτίου γραναζιών. (Η στεγανωτική ταινία Gore-Tex® μπορεί να χρησιμοποιηθεί σε μοντέλα στα οποία η σιλικόνη είναι ακατάλληλη.) Τοποθετήστε ταινία στο εσωτερικό των οπών των κοχλιών. (Εικόνα 217, στοιχείο A).
4. Τοποθετήστε ταινία στην απόληξη του άξονα ώστε να μην κοπεί το παρέμβυσμα στον σφηνόδρομο. Τοποθετήστε το κάλυμμα στο κιβώτιο γραναζιών. Ασφαλίστε το με καλύμματα κοχλιών και ροδέλες.
5. Αφαιρέστε την ταινία από την απόληξη του άξονα.
ΣΗΜΕΙΩΣΗ: Προτού σφίξετε τα βιδωτά πώματα, σιγουρευτείτε ότι ο άξονας είναι κεντραρισμένος στο χέιλος του παρεμβύσματος.
6. Τοποθετήστε την τάπα αποστράγγισης λαδιού.
7. Γεμίστε με λάδι το κιβώτιο των γραναζιών στο κατάλληλο επίπεδο. Ανατρέξτε στην “Λίπανση” στη σελίδα 27.

Πίνακας 20: Πρότυποι δακτύλιοι, περιγραφές και κωδικοί χρωμάτων για τις αντλίες U3

<p>Αιθυλένιο Προπυλένιο Διένιο Μονομερές καουτσούκ (EPDM) Χρώμα εξαρτήματος: Μαύρο ή Μοβ Κωδικός χρώματος: Πράσινο Σε συμμόρφωση με τον κανόνα της FDA 21CFR177.2600</p>		<p>Υπερφθοροελαστομερές (FFKM) Χρώμα εξαρτήματος: Μαύρο Κωδικός χρώματος: Δεν υπάρχει Συσκευασμένα χωριστά με επισήμανση μεγέθους και υλικού.</p>	
<p>Φθοριούχο καουτσούκ (FKM) Χρώμα εξαρτήματος: Κεραμι- δί, καφέ ή μαύρο Κωδικός χρώματος: Λευκό Σε συμμόρφωση με τον κανόνα της FDA 21CFR177.2600 3A Sanitary</p>			

Πίνακες αναφοράς

Πίνακας 21: Μέγεθος κλειδιού Universal 3				Εργαλείο περικοχλιών γρاناζιών
Μοντέλο	Περικόχλιο ρότορα	Εξάρτημα συγκράτησης σώματος Βιδωτό πώμα	Κάλυμμα περικοχλίου	
006, 015, 018	15/16"	3/16"	5/8"	109281+
030, 040	1-1/4"			109282+
045, 060, 130	1-5/8"	1/4"	7/8"	109283+
180, 220	2-1/4"	5/16"		110304+
210, 320	2-3/8"			1"

Πίνακας 22: Τιμές ροπής				
Μοντέλο	Περικόχλιο γρاناζιών	Περικόχλιο ρότορα	Κάλυμμα περικοχλίου	Κοχλίας περιβλήματος στεγανοποίησης
006, 015, 018	120 ft-lb 163 N·m	50 ft-lb 68 N·m	7 ft-lb 10 N·m	7,4 ft-lb 10 N·m
030, 040		120 ft-lb 163 N·m	11 ft-lb 15 N·m	14,8 ft-lb 20 N·m
045, 060	140 ft-lb 190 N·m	250 ft-lb 339 N·m	56 ft-lb 76 N·m	
130			25 ft-lb 34 N·m	
180, 220	230 ft-lb 312 N·m	325 ft-lb 441 N·m	110 ft-lb 149 N·m	
210, 320	320 ft-lb 434 N·m	375 ft-lb 508 N·m	158 ft-lb 214 N·m	

Πίνακας 23: Βάρος σε τόνους πρέσας βαρέος τύπου ή υδραυλικής πρέσας (κατά προσέγγιση)						
Μοντέλο	Άξονας		Εμπρόσθιο ρουλεμάν		Οπίσθιο ρουλεμάν	
	IN	OUT	ON	OFF	ON	OFF
006, 015, 018	.25	.50	.50	1.00	.50	1.00
030, 040	.25	1.00	.50	1.00	.50	1.00
045, 060, 130	.50	1.00	2.00	5.00	3.00	5.00
180, 220	.50	1.00	5.00	15.00	5.00	15.00
210, 320	.50	1.00	5.00	2.00	5.00	2.00

Επίλυση προβλημάτων

ΠΡΟΒΛΗΜΑ	ΠΙΘΑΝΉ ΑΙΤΙΑ	ΠΡΟΤΕΙΝΟΜΕΝΗ ΕΝΕΡΓΕΙΑ
Δεν υπάρχει ροή, οι ρότορες της αντλίας δεν περιστρέφονται	Ο κινητήρας δεν λειτουργεί	Ελέγξτε τις επαναρυθμίσεις, τις ασφάλειες, τους διακόπτες κυκλώματος.
	Οι σφίγγες έχουν σκιστεί ή χάθηκαν.	Αντικαταστήστε.
	Οι ιμάντες μεταβίβασης της κίνησης, τα στοιχεία μετάδοσης ισχύος είναι ολισθηρά ή σπασμένα.	Αντικαταστήστε ή επιδιορθώστε.
	Ο άξονας της αντλίας ή τα γρανάζια έχουν διατμηθεί.	Ελέγξτε και αντικαταστήστε τα εξαρτήματα όπως ενδείκνυται.
Δεν υπάρχει ροή, οι ρότορες της αντλίας περιστρέφονται	Οι ρότορες περιστρέφονται προς λάθος κατεύθυνση.	Ελέγξτε τη σύνδεση του κινητήρα για να αντιστρέψετε την περιστροφή του.
	Η βαλβίδα εκτόνωσης δεν έχει ρυθμιστεί σωστά ή έχει ανοίξει από ξένο υλικό.	Ρυθμίστε ή καθαρίστε τη βαλβίδα
	Η θύρα αναρρόφησης είναι μπλοκαρισμένη και δεν επιτρέπει τη ροή προς την αντλία.	Ελέγξτε όλες τις βαλβίδες εισαγωγής, τα φίλτρα, τις θύρες εξόδου των δεξαμενών.
Δεν υπάρχει ροή, η αντλία δεν ξεκινά	Η βαλβίδα της γραμμής εισόδου είναι κλειστή.	Ανοίξτε τη βαλβίδα.
	Η είσοδος είναι φραγμένη ή περιορισμένη.	Καθαρίστε τη γραμμή, τα φίλτρα κ.λπ.
	Διαρροές αέρα λόγω κακών παρεμβυσμάτων ή συνδέσεων σωλήνων.	Αντικαταστήστε τα παρεμβύσματα. Ελέγξτε για τυχόν διαρροές (μπορεί να γίνει με πίεση αέρα ή με γέμισμα με υρό και πίεση με αέρα).
	Η ταχύτητα της αντλίας είναι πολύ αργή.	Αυξήστε την ταχύτητα της αντλίας.
	Η ταχύτητα της αντλίας είναι πολύ γρήγορη για το υγρό υψηλού ιξώδους.	Μειώστε την ταχύτητα της αντλίας.
	Οι αποχετεύσεις ή τα σιφόνια είναι υγρά από το σύστημα όσο αυτό βρίσκεται εκτός λειτουργίας.	Χρησιμοποιήστε βαλβίδα αποστράγγισης ή ελέγξτε τις βαλβίδες. Η πλήρωση των γραμμών εισόδου με υλικό πριν την εκκίνηση μπορεί να λύσει τα προβλήματα εκκίνησης που οφείλονται στην έλλειψη υλικού στο σύστημα.
	Ο αέρας παγιδεύεται λόγω υγρών που εξατμίζονται ή επιτρέπουν στο αέριο να βγαίνει από το διάλυμα κατά τη διάρκεια των περιόδων εκτός λειτουργίας.	Εγκαταστήστε και χρησιμοποιήστε χειροκίνητη ή αυτόματη εξαέρωση από την αντλία ή τις γραμμές κοντά στην αντλία.

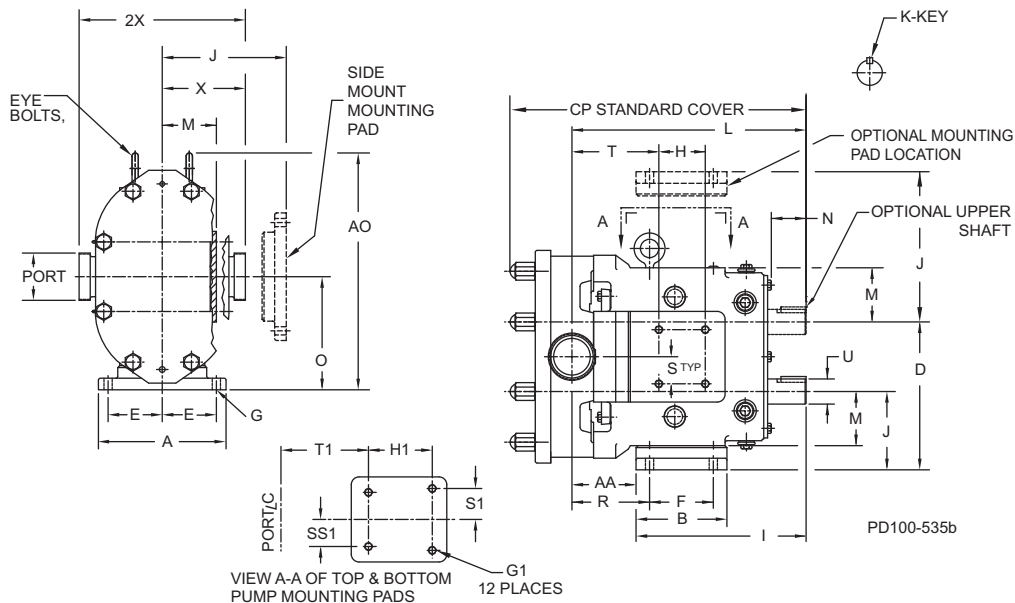
ΠΡΟΒΛΗΜΑ	ΠΙΘΑΝΗ ΑΙΤΙΑ	ΠΡΟΤΕΙΝΟΜΕΝΗ ΕΝΕΡΓΕΙΑ
	Επιπλέον διάκενο στους ρότορες, φθαρμένη αντλία.	Αυξήστε την ταχύτητα της αντλίας και χρησιμοποιήστε βαλβίδα αποστράγγισης για βελτίωση της πλήρωσης της αντλίας. Αντικαταστήστε τους φθαρμένους ρότορες
	Η καθαρή πίεση εισόδου είναι πολύ χαμηλή.	Ελέγξτε τη διαθέσιμη καθαρή πίεση εισόδου και την απαιτούμενη καθαρή πίεση εισόδου. Αλλάξτε το σύστημα εισόδου ανάλογα με τις ανάγκες.
	Στο σύστημα εισόδου «Vacuum»: Κατά την αρχική εκκίνηση, η ατμοσφαιρική «αναστροφή» εμποδίζει την αντλία να αναπτύξει αρκετή διαφορική πίεση για να ξεκινήσει η ροή.	Τοποθετήστε τη βαλβίδα ελέγχου στη γραμμή εκροής.
Ανεπαρκής ροή	Η ταχύτητα είναι πολύ χαμηλή ή υπερβολικά υψηλή για να επιτευχθεί η επιθυμητή ροή.	Ελέγξτε την καμπύλη ταχύτητας ροής (διατίθεται από την ιστοσελίδα SPX FLOW) και ρυθμίστε ανάλογα.
	Διαρροή αέρα λόγω κακών παρεμβυσμάτων, συνδέσεων σωλήνων ή άλλου εξοπλισμού.	Αντικαταστήστε τα παρεμβύσματα, ελέγξτε τα προσαρτήματα.
Ανεπαρκής ροή—Η ροή παρακάμπτεται	Ροή εκτροπής στη γραμμή διακλάδωσης, ανοικτή βαλβίδα, κ.λπ.	Ελέγξτε το σύστημα ελέγχου
	Η βαλβίδα εκτόνωσης δεν έχει ρυθμιστεί σωστά ή έχει μπλοκαριστεί.	Ρυθμίστε ή καθαρίστε τη βαλβίδα.
Ανεπαρκής ροή—υψηλή ολίσθηση	Βασικοί ρότορες διακένων σε κρύο υγρό ή/και υγρό με χαμηλό ιξώδες.	Αντικαταστήστε με ρότορες για υγρά χαμηλού ιξώδους.
	Φθαρμένη αντλία.	Αυξήστε την ταχύτητα της αντλίας (εντός ορίων). Αντικαταστήστε τους ρότορες
	Υψηλή πίεση.	Μειώστε την πίεση από τις ρυθμίσεις του συστήματος ή με τη βοήθεια εργαλείων.
Εξάτμιση υγρών (ανεπαρκής ροή στην είσοδο της αντλίας)	Τα φίλτρα, οι βαλβίδες αποστράγγισης, τα προσαρτήματα εισαγωγής ή οι σωλήνες έχουν φράξει.	Καθαρίστε τους σωλήνες. Εάν το πρόβλημα επιμένει, ενδέχεται να χρειαστεί να αλλάξετε το σύστημα εισόδου.
	Το μέγεθος της γραμμής εισόδου είναι πολύ μικρό, η γραμμή εισόδου είναι πολύ μεγάλη. Πολλά προσαρτήματα ή βαλβίδες Βαλβίδα αποστράγγισης, τα φίλτρα είναι πολύ μικρά.	Αυξήστε το μέγεθος της γραμμής εισόδου. Μειώστε το μήκος, τις αλλαγές κατεύθυνσης και μεγέθους, τον αριθμό των προσαρτημάτων.
	NIPA - Η καθαρή πίεση εισόδου που είναι διαθέσιμη στην αντλία είναι πολύ χαμηλή.	Αυξήστε τη στάθμη υγρού στη δεξαμενή για να αυξήσετε την καθαρή πίεση εισόδου (NIPA). Αυξήστε την καθαρή πίεση εισόδου που είναι διαθέσιμη στην αντλία αυξάνοντας ή συμπιέζοντας τη δεξαμενή πηγής.

ΠΡΟΒΛΗΜΑ	ΠΙΘΑΝΗ ΑΙΤΙΑ	ΠΡΟΤΕΙΝΟΜΕΝΗ ΕΝΕΡΓΕΙΑ
	Υγρό ιξώδες μεγαλύτερο από το αναμενόμενο.	Επιλέξτε μεγαλύτερο μέγεθος αντλίας με απαίτηση χαμηλότερης καθαρής πίεσης εισόδου. Μειώστε την ταχύτητα της αντλίας για χαμηλότερη ροή ή αλλάξτε το σύστημα για να μειώσετε τις απώλειες. Αλλάξτε τη θερμοκρασία του προϊόντος για να μειώσετε το ιξώδες.
	Θερμοκρασία υγρού υψηλότερη από την αναμενόμενη (υψηλότερη πίεση ατμών).	Μειώστε τη θερμοκρασία, μειώστε την ταχύτητα για χαμηλότερη ροή ή αλλάξτε το σύστημα για να αυξήσετε τη διαθέσιμη καθαρή πίεση εισόδου.
Θορυβώδης λειτουργία	Σπηλαιώση Υψηλό ιξώδες του υγρού. Υγρό υψηλής πίεσης ατμών. Υψηλή θερμοκρασία. Διαθέσιμη καθαρή πίεση εισόδου μικρότερη από την απαιτούμενη καθαρή πίεση εισόδου. Αέρας ή αέριο στο υγρό Διαρροές στην αντλία ή στις σωληνώσεις. Διαλυμένο αέριο ή φυσικά αεριούχα προϊόντα.	Μειώστε τη λειτουργία της αντλίας, μειώστε τη θερμοκρασία, αλλάξτε τη ρύθμιση του συστήματος. Αυξήστε τη διαθέσιμη καθαρή πίεση εισόδου (NIPA) ή μειώστε την απαιτούμενη καθαρή πίεση εισόδου (NIPR). Εάν χρειαστεί, επικοινωνήστε με την SPX FLOW. Επισκευάστε τις διαρροές. Ελαχιστοποιήστε την πίεση εκκένωσης (δείτε επίσης την ενότητα «Σπηλαιώση» παραπάνω).
Θορυβώδης λειτουργία λόγω μηχανικών προβλημάτων	Επαφή ρότορα με το σώμα Λανθασμένη συναρμολόγηση αντλίας. Παραμόρφωση της αντλίας λόγω μη σωστής εγκατάστασης σωληνώσεων. Υψηλότερες πιέσεις από αυτές που είναι σχεδιασμένα να δεχτεί η αντλία. Φθαρμένα ρουλεμάν. Επαφή ρότορα με άλλον ρότορα Χαλαρά ή λάθος χρονισμένα γρανάζια. Φθαρμένες οδοντώσεις.	Ελέγξτε τα διάκενα και τις σφήνες. Αλλάξτε την εγκατάσταση των σωληνώσεων, ώστε να εξαλείψετε την καταπόνηση των σωληνώσεων και την παραμόρφωση στο σώμα. Μειώστε την απαιτούμενη πίεση εκκένωσης. Τοποθετήστε νέα ρουλεμάν και λιπαίνετε τακτικά. Αυτό έχει προκαλέσει σοβαρές βλάβες στα εξαρτήματα - τοποθετήστε νέα εξαρτήματα. Αυτό έχει προκαλέσει σοβαρές βλάβες στα εξαρτήματα - τοποθετήστε νέα εξαρτήματα.

ΠΡΟΒΛΗΜΑ	ΠΙΘΑΝΗ ΑΙΤΙΑ	ΠΡΟΤΕΙΝΟΜΕΝΗ ΕΝΕΡΓΕΙΑ
	Θόρυβος στον μηχανισμό κίνησης που προκαλείται από τους τροχούς, τις αλυσίδες, τους συνδέσμους, τα ρουλεμά.	Επισκευάστε ή αντικαταστήστε τα εξαρτήματα του μηχανισμού κίνησης. Ελέγξτε τα ρουλεμάν για τυχόν βλάβη και αντικαταστήστε τα εάν χρειαστεί.
Η αντλία απαιτεί υπερβολική ισχύ (υπερθερμάνσεις, διακοπές, υψηλή λαμβανόμενη τάση ρεύματος)	Υψηλότερες από τις αναμενόμενες απώλειες ιξώδους.	Σε περίπτωση βαθμονόμησης της αντλίας, αυξήστε το μέγεθος του μηχανισμού κίνησης.
	Υψηλότερες πιέσεις από τις αναμενόμενες.	Μειώστε την ταχύτητα της αντλίας. Αυξήστε τα μεγέθη των σωλήνων.
	Το υγρό είναι ψυχρότερο με υψηλότερο ιξώδες από το αναμενόμενο.	Θερμάνετε το υγρό, μονώστε τους σωλήνες ή θερμάνετε τους. Αυξήστε τα μεγέθη των σωλήνων.
Η αντλία απαιτεί υπερβολική ισχύ (υπερθερμάνσεις, διακοπές, υψηλή λαμβανόμενη τάση ρεύματος)	Το υγρό κρέμεται στον σωλήνα και αντλείται κατά τον τερματισμό λειτουργίας.	Μονώστε τους σωλήνες ή θερμάνετε τους. Εγκαταστήστε έναν "soft start" μηχανισμό κίνησης. Εγκαταστήστε ένα σύστημα ανακυκλοφορίας με παράκαμψη. Σύστημα έκπλυσης με μη ρευστό υγρό.
	Το υγρό συσσωρεύεται στις επιφάνειες της αντλίας.	Τοποθετήστε περισσότερα διάκενα στην αντλία.
Διάρκεια ζωής σύντομου σέρβις αντλίας	Άντληση λειαντικών	Μεγαλύτερες αντλίες σε χαμηλότερες ταχύτητες.
	Ταχύτητες και πιέσεις υψηλότερες από αυτές που είναι σχεδιασμένα να δεχτεί η αντλία.	Μειώστε τις ταχύτητες και τις πιέσεις κάνοντας αλλαγές στο σύστημα. Αντικαταστήστε την αντλία με ένα μεγαλύτερο μοντέλο με υψηλότερες τιμές πίεσης.
	Φθαρμένα ρουλεμάν και γρανάζια λόγω έλλειψης λίπανσης.	Ελέγξτε και αντικαταστήστε τα ρουλεμάν και τα γρανάζια, όπως ενδείκνυται. Αναπροσαρμόστε το πρόγραμμα λίπανσης για να μειώσετε το χρόνο μεταξύ της λίπανσης. Τροποποιήστε τη μέθοδο εξωτερικής πλύσης για να μειώσετε την εισροή νερού στο κιβώτιο των γραναζιών.
	Λανθασμένη ευθυγράμμιση του μηχανισμού κίνησης και των σωληνώσεων. (Υπερβολικό φορτίο ή κακή ευθυγράμμιση.)	Ελέγξτε την ευθυγράμμιση των σωληνώσεων και του μηχανισμού κίνησης. Ρυθμίστε ανάλογα με τις ανάγκες.

Διαστάσεις αντλίας

Διαστάσεις αντλίας Universal 3 PD



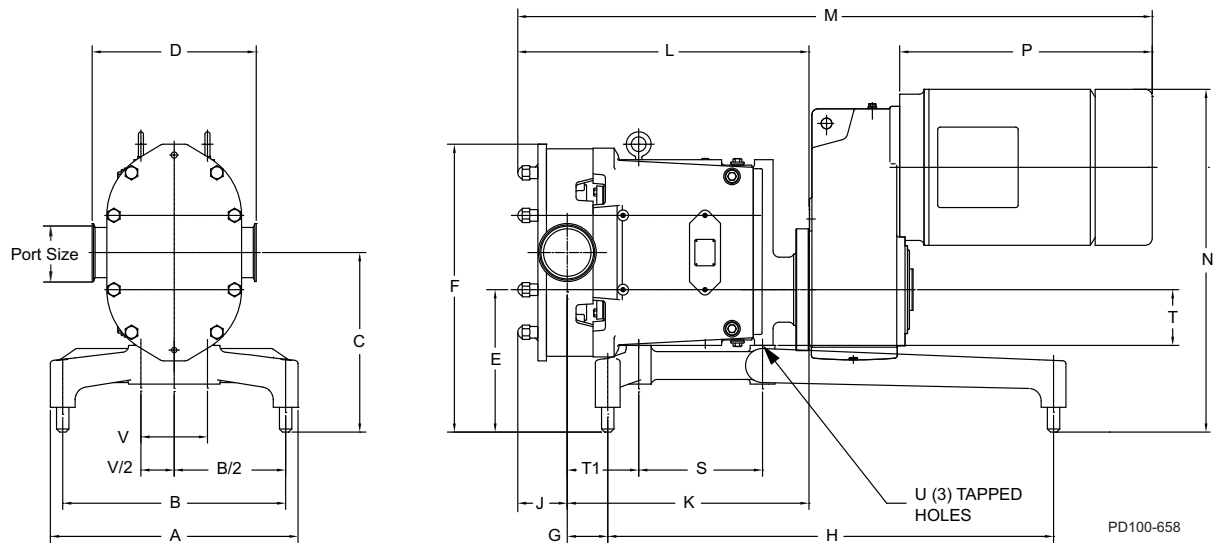
U3 Μοντέλο		A	AA	AO	B	CP	D	E	F	G	G1	H	H1
006	ίντσες	4,71	2,41	8,3	3,66	12,42	5,50	1,97	2,31	0,50	5/16-18x.62	2,50	2,50
	mm	120	61	211	93	315	140	50	59	13	--	64	64
015	ίντσες	4,71	2,41	8,3	3,66	12,69	5,50	1,97	2,31	0,50	5/16-18x.62	2,50	2,50
	mm	120	61	211	93	322	140	50	59	13	--	64	64
018	ίντσες	4,71	2,65	8,3	3,66	13,35	5,50	1,97	2,31	0,50	5/16-18x.62	2,50	2,50
	mm	120	67	211	93	339	140	50	59	13	--	64	64
030	ίντσες	6,19	3,22	10,29	4,15	15,16	6,86	2,42	2,56	.41, εγκοπή	3/8-16x.62	1,81	2,75
	mm	157	82	261	105	385	174	61	65	10, εγκοπή	--	46	70
040	ίντσες	6,19	3,39	10,29	4,15	15,54	6,86	2,42	2,56	.41, εγκοπή	3/8-16x.62	1,81	2,75
	mm	157	86	261	105	395	174	61	65	10, εγκοπή	--	46	70
045	ίντσες	8,25	3,85	15,31	5,88	19,11	9,56	3,5	4,12	0,53	1/2-13x.88	3,00	4,13
	mm	210	98	389	149	485	243	89	105	13	--	76	105
060	ίντσες	8,25	4,13	15,31	5,88	19,66	9,56	3,5	4,12	0,53	1/2-13x.88	3,00	4,13
	mm	210	105	389	149	499	243	89	105	13	--	76	105
130	ίντσες	8,25	4,77	15,31	5,88	20,68	9,56	3,5	4,12	0,53	1/2-13x.88	3,00	4,13
	mm	210	121	389	149	525	243	89	105	13	--	76	105
180	ίντσες	8,5	3,46	19,13	9,00	23,48	12,38	3,75	7,25	.53, εγκοπή	1/2-13x.88	5,38	5,38
	mm	216	88	486	229	596	314	95	184	13, εγκοπή	--	137	137
210	ίντσες	12	4,14	23,84	11,63	27,07	13,87	5,25	8,00	.66, εγκοπή	1/2-13x.88	5,38	5,38
	mm	305	105	606	295	688	352	133	203	17, εγκοπή	--	137	137
220	ίντσες	8,5	3,70	19,13	9,00	24,22	12,38	3,75	7,25	.53, εγκοπή	1/2-13x.88	5,38	5,38
	mm	216	94	486	229	615	314	95	184	13, εγκοπή	--	137	137
270	ίντσες	8,5	4,33	19,13	9,00	24,85	12,38	3,75	7,25	.53, εγκοπή	1/2-13x.88	5,38	5,38
	mm	216	110	486	229	631	314	95	184	13, εγκοπή	--	137	137
320	ίντσες	12	4,52	23,84	11,63	27,66	13,87	5,25	8,00	.66, εγκοπή	1/2-13x.88	5,38	5,38
	mm	305	115	606	295	703	352	133	203	17, εγκοπή	--	137	137

Διαστάσεις αντλίας Universal 3 PD

U3 Μοντέλο	I	J	K	L	M	N	O	Μέγεθος θύρας	R	S	S1	SS1	T	T1	U	X	2X
006	7,61	2,93	0,19	10,04	2,43	1,92	4,21	1"	3,23	1,00	1,00	1,00	2,95	2,95	0,88	3,49	6,97
	193	74	5	255	62	49	107	--	82	25	25	25	75	75	22	89	177
015	7,61	2,93	0,19	10,04	2,43	1,92	4,21	1-1/2"	3,23	1,00	1,00	1,00	2,95	2,95	0,88	3,49	6,97
	193	74	5	255	62	49	107	--	82	25	25	25	75	75	22	89	177
018	7,61	2,93	0,19	10,28	2,43	1,92	4,21	1/1/2"	3,47	1,00	1,00	1,00	3,18	3,18	0,88	3,55	7,09
	193	74	5	261	62	49	107	--	88	25	25	25	81	81	22	90	180
030	8,80	3,56	0,25	12,05	2,62	2,26	5,21	1-1/2"	4,26	1,12	1,12	1,12	4,42	4,01	1,25	4,25	8,50
	224	90	6	306	67	57	132	--	108	28	28	28	112	102	32	108	216
040	8,80	3,56	0,25	12,21	2,62	2,26	5,21	2"	4,43	1,12	1,12	1,12	4,59	4,18	1,25	4,32	8,64
	224	90	6	310	67	57	132	--	113	28	28	28	117	106	32	110	219
045	11,00	5,06	0,38	14,84	3,50	2,18	7,31	2"	4,72	1,75	2,00	1,75	5,32	4,72	1,63	5,38	10,75
	279	129	10	377	89	55	186	--	120	44	51	44	135	120	41	137	273
060	11,00	5,06	0,38	15,13	3,50	2,18	7,31	2-1/2"	5,01	1,75	2,00	1,75	5,61	5,01	1,63	5,38	10,75
	279	129	10	384	89	55	186	--	127	44	51	44	142	127	41	137	273
130	11,00	5,06	0,38	15,76	3,50	2,18	7,31	3"	5,64	1,75	2,00	1,75	6,24	5,64	4,63	5,38	10,75
	279	129	10	400	89	55	186	--	143	44	51	44	158	143	118	137	273
180	14,80	6,38	0,50	19,03	4,50	2,67	9,38	3"	4,21	2,69	2,69	2,69	5,77	5,77	2,00	6,53	13,06
	376	162	13	483	114	68	238	--	107	68	68	68	147	147	51	166	332
210	17,72	6,87	0,63	21,85	5,06	4,02	10,38	4"	5,64	2,69	2,69	2,69	8,39	8,39	2,38	7,37	14,73
	450	174	16	555	129	102	264	--	143	68	68	68	213	213	60	187	374
220	14,80	6,38	0,50	18,49	4,50	2,67	9,38	4"	4,45	2,69	2,69	2,69	6,01	6,01	2,00	6,63	13,25
	376	162	13	470	114	68	238	--	113	68	68	68	153	153	51	168	337
270	14,80	6,38	0,50	19,13	4,50	2,67	9,38	4"	5,08	2,69	2,69	2,69	6,65	6,65	2,00	6,63	13,25
	376	162	13	486	114	68	238	--	129	68	68	68	169	169	51	168	337
320	17,72	6,87	0,63	22,34	5,06	4,02	10,38	6" 150# FLG	6,02	2,69	2,69	2,69	8,77	8,77	2,38	8,00	16,00
	450	174	16	567	129	102	264		153	68	68	68	223	223	60	203	406

Σημείωση: Οι διαστάσεις "X" και "2X" ισχύουν για την έδρα του κωνικού γραναζιού, για τον σφιγκτήρα "S", τον σφιγκτήρα "Q", κα για τα εξαρτήματα σύνδεσης 15I και 14I (εκτός του μοντέλου 320-U3).

Tru-Fit™ Διαστάσεις αντλίας Universal 3 PD



Πίνακας διαστάσεων

U3 Μοντέλο		A	B	C	D ²	E	F	G	H	J	K	L	M ¹	N ¹	P ¹	S	T	T1	Μέγεθος θύρας	U	V
006	ίντσες	12,00	10,00	9,15	6,97	7,87	13,25	2,45	18,00	1,89	10,52	12,90	28,02	15,56	10,92	5,44	2,12	2,95	1"	5/16-16 x .62	2,00
	mm	305	254	232	177	200	337	62	457	48	267	328	712	395	227	138	54	75	--	--	51
015	ίντσες	12,00	10,00	9,15	6,97	7,87	13,25	2,45	18,00	1,90	10,52	13,17	28,29	15,56	10,92	5,44	2,12	2,95	1-1/2"	5/16-16 x .62	2,00
	mm	304	254	232	177	200	337	62	457	48	267	335	719	395	227	138	54	75	--	--	51
018	ίντσες	12,00	10,00	9,15	7,10	7,87	13,25	2,72	18,00	1,95	10,78	13,83	28,29	15,56	10,92	5,44	2,12	2,98	1/1/2"	5/16-16 x .62	2,00
	mm	304	254	232	180	200	337	69	457	50	274	351	719	395	227	138	54	76	--	--	51
030	ίντσες	14,00	12,00	10,00	8,51	8,37	15,11	3,01	20,00	1,99	12,89	16,01	34,24	18,65	13,74	5,81	2,62	4,01	1-1/2"	3/8-16 x .62	2,25
	mm	356	304	255	216	213	384	76,454	508	51	327	407	870	474	349	148	67	102	--	--	57
040	ίντσες	14,00	12,00	10,00	8,62	8,37	15,11	3,18	20,00	2,20	13,05	16,38	34,61	18,65	13,74	5,81	2,62	4,18	2"	3/8-16 x .62	2,25
	mm	356	305	255	219	213	384	80,772	508	56	331	416	879	474	349	148	67	106	--	--	57
045	ίντσες	18,00	16,00	12,00	10,74	9,75	20,00	2,71	28,00	3,27	17,09	21,63	44,24	22,02	17,16	8,13	3,50	4,99	2"	1/2-13 x .88	3,50
	mm	457	406	305	273	248	508	69	711	83	434	549	1124	559	436	207	89	127	--	--	89
060	ίντσες	18,00	16,00	12,00	10,74	9,75	20,00	3,00	28,00	2,91	17,38	21,91	44,52	22,02	17,16	8,13	3,50	5,00	2-1/2"	1/2-13 x .88	3,50
	mm	457	406	305	273	248	508	76	711	74	441	557	1131	559	436	208	89	127	--	--	89
130	ίντσες	18,00	16,00	12,00	10,74	9,75	20,00	3,63	28,00	3,29	18,01	22,93	45,54	22,02	17,16	8,13	3,50	5,65	3"	1/2-13 x .88	3,50
	mm	457	406	305	273	218	508	92	711	84	457	582	1157	559	436	207	89	144	--	--	89
180	ίντσες	20,00	18,00	14,50	13,06	11,50	23,25	3,28	36,00	4,16	19,53	24,73	50,24	25,91	18,82	10,00	4,50	6,01	3"	1/2-13 x 1,0	5,38
	mm	508	457	368	332	292	591	83,312	914	106	496	628	1276	658	478	254	114	153	--	--	137
220	ίντσες	20,00	18,00	14,50	13,25	11,50	23,25	3,52	36,00	4,10	19,77	25,47	50,98	25,91	18,82	10,00	4,50	6,01	4"	1/2-13 x 1,0	5,38
	mm	508	457	368	337	292	591	89,408	914	104	502	647	1295	658	478	254	114	153	--	--	137

¹ Διαστάσεις που επηρεάζονται από το μέγεθος του πλαισίου του κινητήρα

² Διαστάσεις που επηρεάζονται από το είδος σύνδεσης

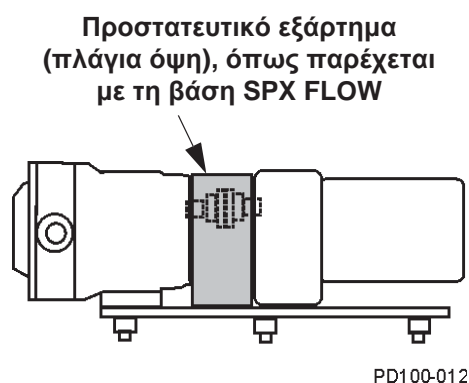
Εξαρτήματα ασφάλειας για τους άξονες της αντλίας

▲ ΠΡΟΕΙΔΟΠΟΙΗΣΗ

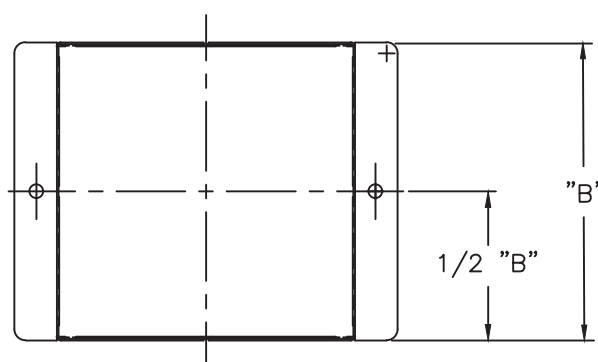
Τα προστατευτικά εξαρτήματα πρέπει να εγκαθίστανται ώστε οι χειριστές του μηχανήματος και το προσωπικό συντήρησης να προστατεύονται από τα περιστροφικά εξαρτήματα.

Τα προστατευτικά εξαρτήματα αποτελούν μέρος της πλήρους συσκευασίας της αντλίας και της μονάδας και επιλέγονται από την SPX FLOW Engineering για τη συγκεκριμένη αντλία, βάση και τον κινητήρα που έχετε παραγγείλει. Μην τροποποιείτε το προστατευτικό εξάρτημα που σας παρέχει η SPX FLOW. Εάν χάσετε το προστατευτικό εξάρτημα που σας παρέχει η SPX FLOW, επικοινωνήστε με την εξυπηρέτηση πελατών της SPX FLOW και παραγγείλτε ένα εξάρτημα αντικατάστασης στο σωστό μέγεθος, παρέχοντας τον αριθμό παραγγελίας ή τον αριθμό εντολής αγοράς.

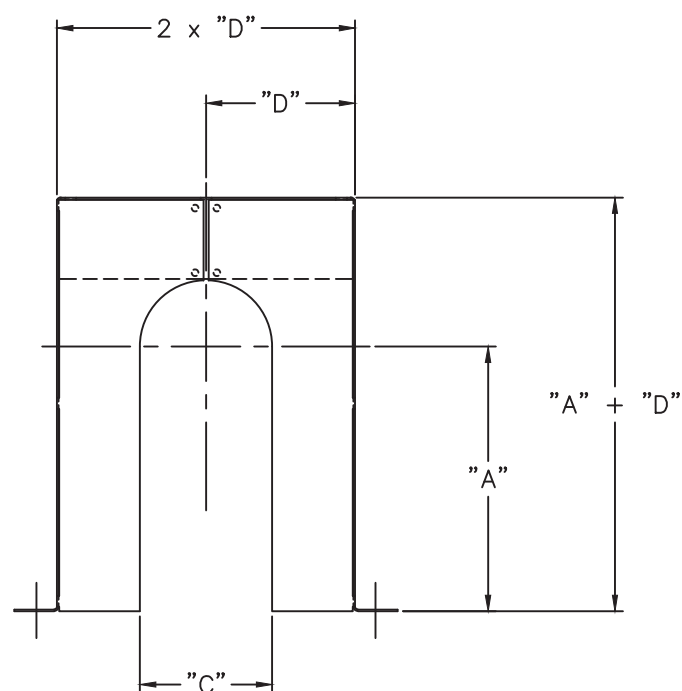
Εάν η αντλία δεν αγοράστηκε ως μονάδα, ο πελάτης ευθύνεται για τη σωστή της φύλαξη. Συμβουλευτείτε τους τοπικούς σας κανονισμούς για λεπτομέρειες.



Άνω όψη



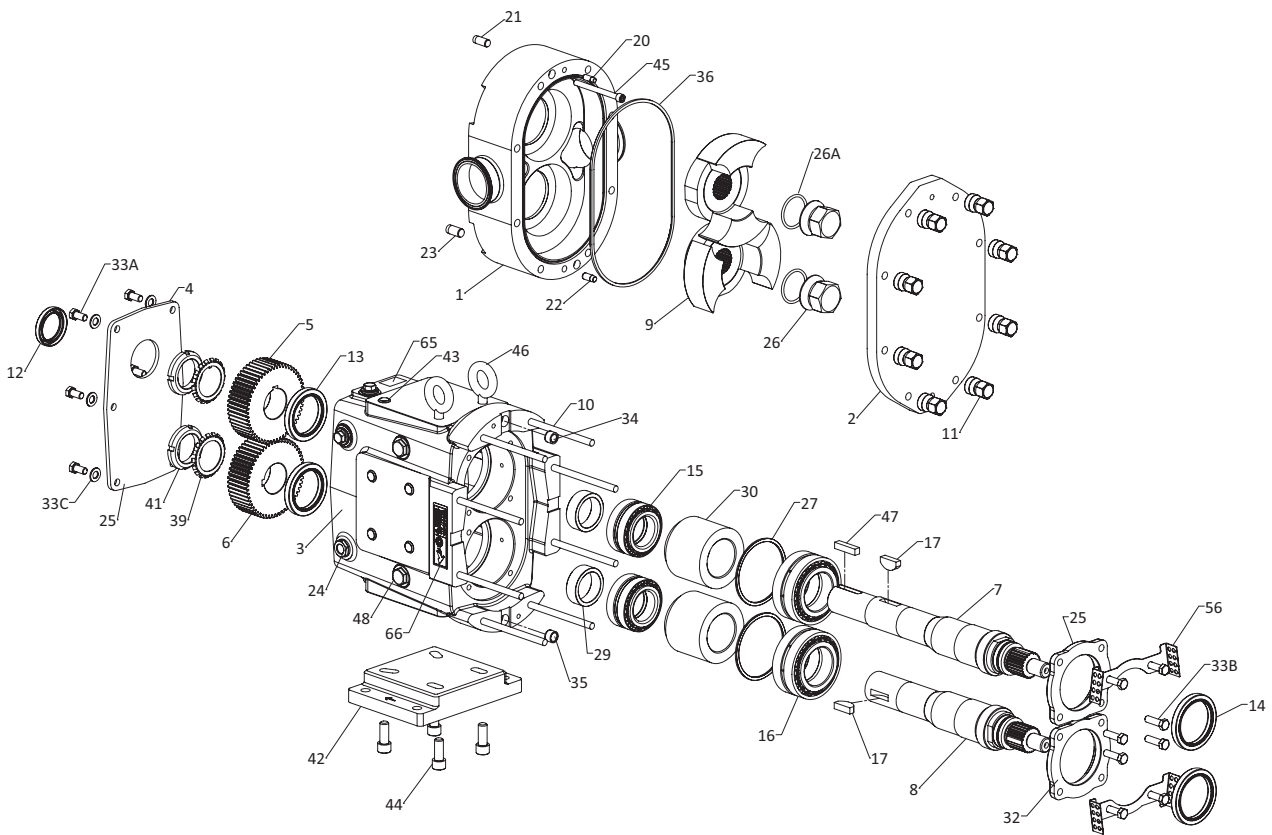
Μπροστινή όψη



ΣΗΜΕΙΩΣΗ: Οι διαστάσεις A, B, C και D εξαρτώνται από την εκάστοτε διαμόρφωση της μονάδας της αντλίας.

Κατάλογος εξαρτημάτων

Εξαρτήματα μοντέλων 006, 015, 018-U3



Εξαρτήματα μοντέλων 006, 015, 018-U3

ΑΡΙΘ. ΣΤΟΙΧΕΙΟΥ	ΠΕΡΙΓΡΑΦΗ	ΠΟΣΟΤΗΤΑ ΑΝΑ ΑΝΤΛΙΑ	ΑΡΙΘ. ΕΞΑΡΤΗΜΑΤΟΣ	ΣΗΜΕΙΩΣΕΙΣ
1	Σώμα αντλίας	1	Βλέπε Σημείωση 1	1
2	Κάλυμμα αντλίας 006-U3	1	138283+	
	Κάλυμμα αντλίας 015-U3	1	138242+	
	Κάλυμμα αντλίας 018-U3	1	138284+	
3	Κιβώτιο γραναζιών, SS, Μοντέλο 006, 015, 018	1	138116+	
4	Κάλυμμα κιβωτίου γραναζιών, SS	1	102280+	
5	Γρανάζι, άξονας κινητήρα, διακλάδωση	1	107997+	
6	Γρανάζι, βραχύς άξονας, διακλάδωση	1	107997+	
7	Κινητήριος άξονας 006-015-018-U3	1	138240+	43
8	Βραχύς άξονας 006-015-018-U3	1	138239+	43
9	Μοντέλο 006-U3 Ρότορας, Διπλά περύγια, Alloy 88	2	138253+	2
	Μοντέλο 006-U3 Ρότορας, Διπλά περύγια, 316SS	2	138257+	2
	Μοντέλο 015-U3 Ρότορας, Διπλά περύγια, Alloy 88	2	138263+	2
	Μοντέλο 015-U3 Ρότορας, Διπλά περύγια, 316SS	2	138267+	2
	Μοντέλο 018-U3 Ρότορας, Διπλά περύγια, Alloy 88	2	138273+	2
9A	Μοντέλο 018-U3 Ρότορας, Διπλά περύγια, 316SS	2	138277+	2
9A	Πίρος κινητήρα του ρότορα (δεν απεικονίζεται)	2	138646+	2
10	Ακέφαλος κοχλίας μοντέλου 006-U3	8	138290+	
	Ακέφαλος κοχλίας μοντέλου 015-U3	8	138291+	
	Ακέφαλος κοχλίας μοντέλου 018-U3	8	138292+	
11	Εξαγωνικό παξιμάδι	8	108369+	
12	Παρέμβυσμα λαδιού, κάλυμμα κιβωτίου γραναζιών	1	000030016+	
13	Παρέμβυσμα λαδιού, οπίσθιο μέρος κιβωτίου γραναζιών	2	000030017+	
14	Στεγανωτικό γράσου, εξάρτημα συγκράτησης ρουλεμάν	2	121679+	
15	Οπίσθιο ρουλεμάν	2	015035000+	
16	Εμπρόσθιο ρουλεμάν	2	101714+	
17	Σφήνα, γρανάζι	2	015037000+	
20	Πίρος εντοπισμού, άνω πλευρά καλύμματος	1	137001+	
21	Πίρος εντοπισμού, άνω πλευρά κιβωτίου μετάδοσης κίνησης	1	124581+	
22	Πίρος εντοπισμού, κάτω πλευρά καλύμματος	1	137002+	
23	Πίρος εντοπισμού, κάτω πλευρά κιβωτίου μετάδοσης κίνησης	1	124582+	
* 24	Τάπα λαδιού, M20 x 1,5"	5	137169+	4
	Δακτύλιος, Buna (για τάπα λαδιού)	5	N70114	
	Μετρητής στάθμης λαδιού, M20 x 1,5"	1	137435+	
25	Στεγανωτική σιλικόνη	1	000142301+	
26	Περικόχλιο, ρότορας	2	138243+	
* 26A	Δακτύλιος, περικόχλιο ρότορα, EPDM	2	E70121	
	Δακτύλιος, περικόχλιο ρότορα, FKM	2	V70121	
	Δακτύλιος, περικόχλιο ρότορα, FFKM	2	K70121	

PL5060-CH152

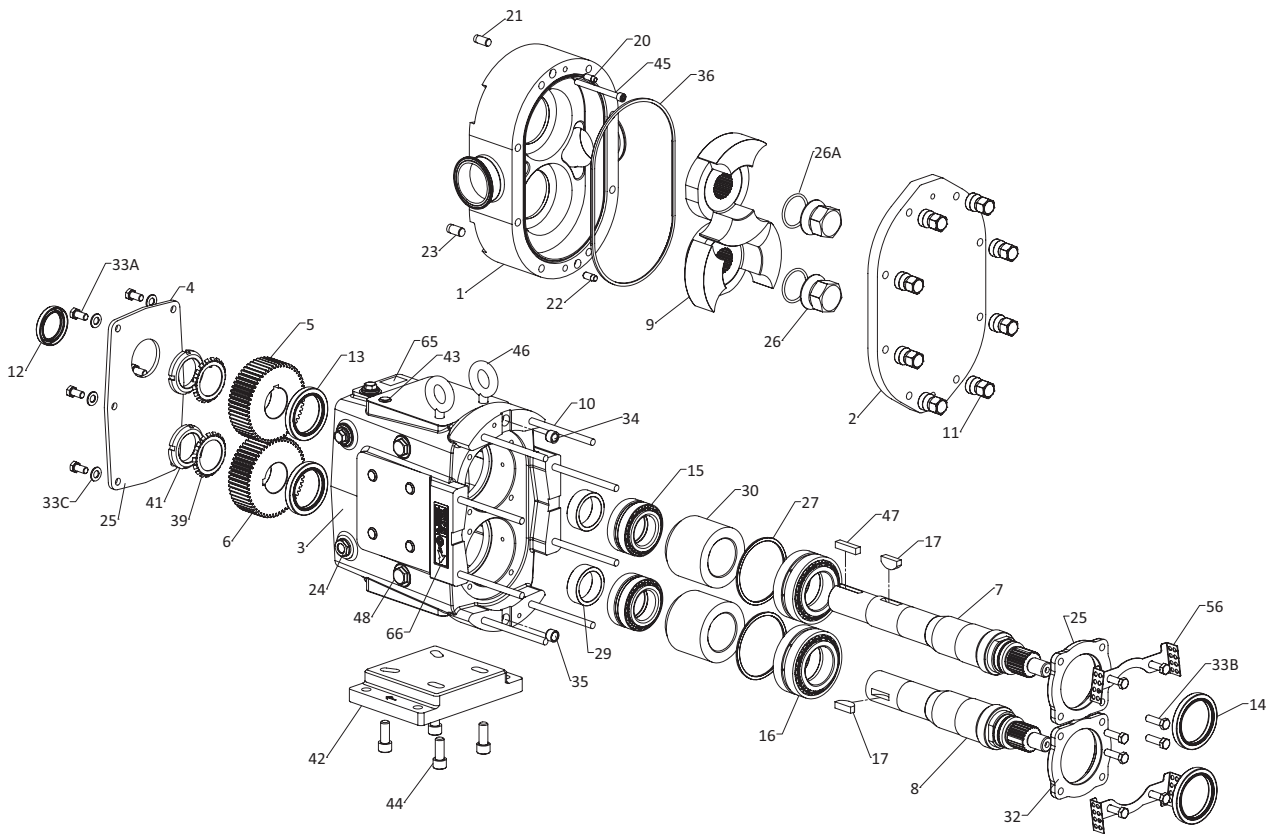
Σημειώσεις:

* Προτεινόμενα ανταλλακτικά

- Για να μάθετε τον αριθμό του εξαρτήματος, επικοινωνήστε με την εξυπηρέτηση πελατών και αναφέρετε τον σειριακό αριθμό της αντλίας.
- Απεικονίζονται τα βασικά διάκενα και φινιρίσματα για τα εξαρτήματα της αντλίας. Επικοινωνήστε με την εξυπηρέτηση πελατών για τα προαιρετικά διάκενα και φινιρίσματα. Οι πίροι του κινητήρα είναι εγκατεστημένοι σε όλους τους ρότορες. Για τον πίρο αντικατάστασης, βλέπε στοιχείο 9A (δεν απεικονίζεται).
- Ο δακτύλιος N70114 είναι απαραίτητος για το βύσμα του λαδιού.
- Ο κινητήριος άξονας Tru-Fit είναι μακρύτερος από τον βασικό κινητήριο άξονα που αναφέρεται στο παρόν. Βλέπε σελίδα 123.

Για τα παρεμβύσματα, βλέπε σελίδα 118 και 120.

Εξαρτήματα μοντέλων 006, 015, 018-U3



Εξαρτήματα μοντέλων 006, 015, 018-U3

ΑΡΙΘ. ΣΤΟΙΧΕΙΟΥ	ΠΕΡΙΓΡΑΦΗ	ΠΟΣΟΤΗΤΑ ΑΝΑ ΑΝΤΛΙΑ	ΑΡΙΘ. ΕΞΑΡΤΗΜΑΤΟΣ	ΣΗΜΕΙΩΣΕΙΣ	
27	Σετ από σφήνες	2	117889+		
29	Διαχωριστικό γρναζιού από το οπίσθιο ρουλεμάν	2	015055000+		
30	Διαχωριστικό ρουλεμάν	2	101814+		
32	Διάταξη συγκράτησης ρουλεμάν, εμπρός	2	120332+		
33A, 33B	1/4-20 x 3/4" HHCS, SS	8	30-58		
33C	1/4" Επίπεδη ροδέλα	8	43-27		
34	Αντιτριβικός δακτύλιος πίστου, άνω	1	AD0116000		
35	Αντιτριβικός δακτύλιος πίστου, κάτω	1	AD0116100		
*	36	006-015-018-U3 Κάλυμμα φλάντζας, FKM	1	137422+	
	006-015-018-U3 Κάλυμμα φλάντζας, FFKM	1	137423+		
	006-015-018-U3 Κάλυμμα φλάντζας, EPDM	1	137424+		
39	Ροδέλα ασφάλειας, Γρανάζι	2	STD136005		
41	Περικόχλιο ασφάλειας, Γρανάζι	2	STD236005		
42	Πέλμα στήριξης μοντέλων 006-015-018-U3 SS	1	102284+		
43	Πλαστικό πώμα βύσματος	6	000121003+		
44	5/16-18 x 1" SHCS, SS	4	30-525		
45	Κοχλίας συγκράτησης σώματος 006-U3	2	30-211		
	Κοχλίας συγκράτησης σώματος 015-U3	2	30-543		
	Κοχλίας συγκράτησης σώματος 018-U3	2	30-613		
46	Κοχλίας με κρίκο, 5/16-18 x 1/2" SS	2	30-719		
47	Σφήνα, Σύζευξη - 3/16 x 3/16 x 1-1/8"	1	000037001+		
	Σφήνα, Σύζευξη - Tru-Fit	1	119714+		
48	Τάπα καθαρισμού, SS	2	102298+		
56	Προστατευτικό κάλυμμα στεγανοποίησης 006-015-018-U3	2	138896+		
61	Πινακίδα υγειονομικών στοιχείων	1	135623+		
62	#2 x .187" RHDS	4	30-355		
65	Προειδοποιητική πινακίδα	2	121694+		
66	Προειδοποιητική επιγραφή	2	33-63		
67	Εξάρτημα σύνδεσης γράσου, 1/8"	4	LL118404		
68	Πλαστικό πώμα, εξάρτημα σύνδεσης γράσου	4	BD0093000		

PL5060-CH153

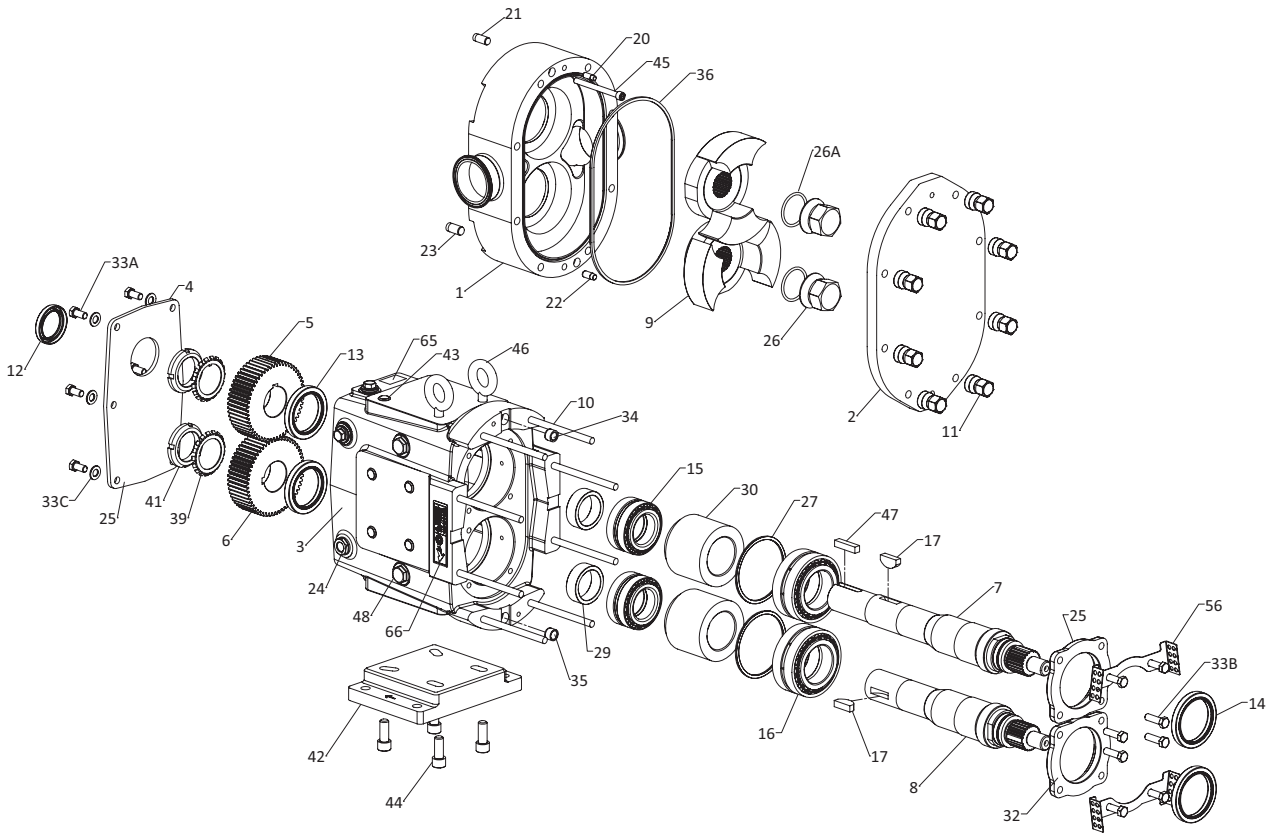
Σημειώσεις:

* Προτεινόμενα ανταλλακτικά

Για τα παρεμβύσματα, βλέπε σελίδα 118 και 120.

3. Βλέπε "Ετικέτες αντικατάστασης" στη σελίδα 10 για λεπτομέρειες.

Εξαρτήματα μοντέλων 030, 040-U3



Εξαρτήματα μοντέλων 030, 040-U3

ΑΡΙΘ. ΣΤΟΙΧΕΙΟΥ	ΠΕΡΙΓΡΑΦΗ	ΠΟΣΟΤΗΤΑ ΑΝΑ ΑΝΤΛΙΑ	ΑΡΙΘ. ΕΞΑΡΤΗΜΑΤΟΣ	ΣΗΜΕΙΩΣΕΙΣ
1	Σώμα αντλίας	1	Βλέπε Σημείωση 1	1
2	Κάλυμμα αντλίας 030-U3	1	133424+	
	Κάλυμμα αντλίας 040-U3	1	137948+	
3	Κιβώτιο γραναζιών, SS, Μοντέλο 030, 040	1	138122+	
4	Κάλυμμα κιβωτίου γραναζιών, SS	1	102281+	
5	Γρανάζι, άξονας κινητήρα, διακλάδωση	1	107999+	
6	Γρανάζι, βραχύς άξονας, διακλάδωση	1	107999+	
7	Κινητήριος άξονας 030-040-U3	1	133419+	43
8	Βραχύς άξονας 030-040-U3	1	133420+	43
9	Μοντέλο 030-U3 Ρότορας, Διπλά πτερύγια, Alloy 88	2	133421+	2
	Μοντέλο 030-U3 Ρότορας, Διπλά πτερύγια, 316SS	2	137963+	2
	Μοντέλο 040-U3 Ρότορας, Διπλά πτερύγια, Alloy 88	2	137966+	2
	Μοντέλο 040-U3 Ρότορας, Διπλά πτερύγια, 316SS	2	137972+	2
9A	Πίρος κινητήρα του ρότορα (δεν απεικονίζεται)	2	137985+	2
10	Ακέφαλος κοχλίας μοντέλου 030-U3	8	109865+	
	Ακέφαλος κοχλίας μοντέλου 040-U3	8	138604+	
11	Εξαγωγικό παξιμάδι	8	108370+	
12	Παρέμβυσμα λαδιού, κάλυμμα κιβωτίου γραναζιών	1	000030013+	
13	Παρέμβυσμα λαδιού, οπίσθιο μέρος κιβωτίου	2	000030014+	
14	Στεγανωτικό γράσου, εξάρτημα συγκράτησης ρουλεμάν	2	121680+	
15	Οπίσθιο ρουλεμάν	2	030035000+	
16	Εμπρόσθιο ρουλεμάν	2	101715+	
17	Σφήνα, γρανάζι	2	BD0037000	
20	Πίρος εντοπισμού, άνω πλευρά καλύμματος	1	137001+	
21	Πίρος εντοπισμού, άνω πλευρά κιβωτίου μετάδοσης κίνησης	1	124582+	
22	Πίρος εντοπισμού, κάτω πλευρά καλύμματος	1	137002+	
23	Πίρος εντοπισμού, κάτω πλευρά κιβωτίου μετάδοσης κίνησης	1	124583+	
* 24	Τάπα λαδιού, M20 x 1,5"	5	137169+	4
	Δακτύλιος, Buna (για τάπα λαδιού)	5	N70114	
	Μετρητής στάθμης λαδιού, M20 x 1,5"	1	137435+	
25	Στεγανωτική σιλικόνη	1	000142301+	
26	Περικόχλιο, ρότορας	2	137947+	
* 26A	Δακτύλιος, περικόχλιο ρότορα, EPDM	2	E70126	
	Δακτύλιος, περικόχλιο ρότορα, FKM	2	V70126	
	Δακτύλιος, περικόχλιο ρότορα, FFKM	2	K70126	

PL5060-CH154

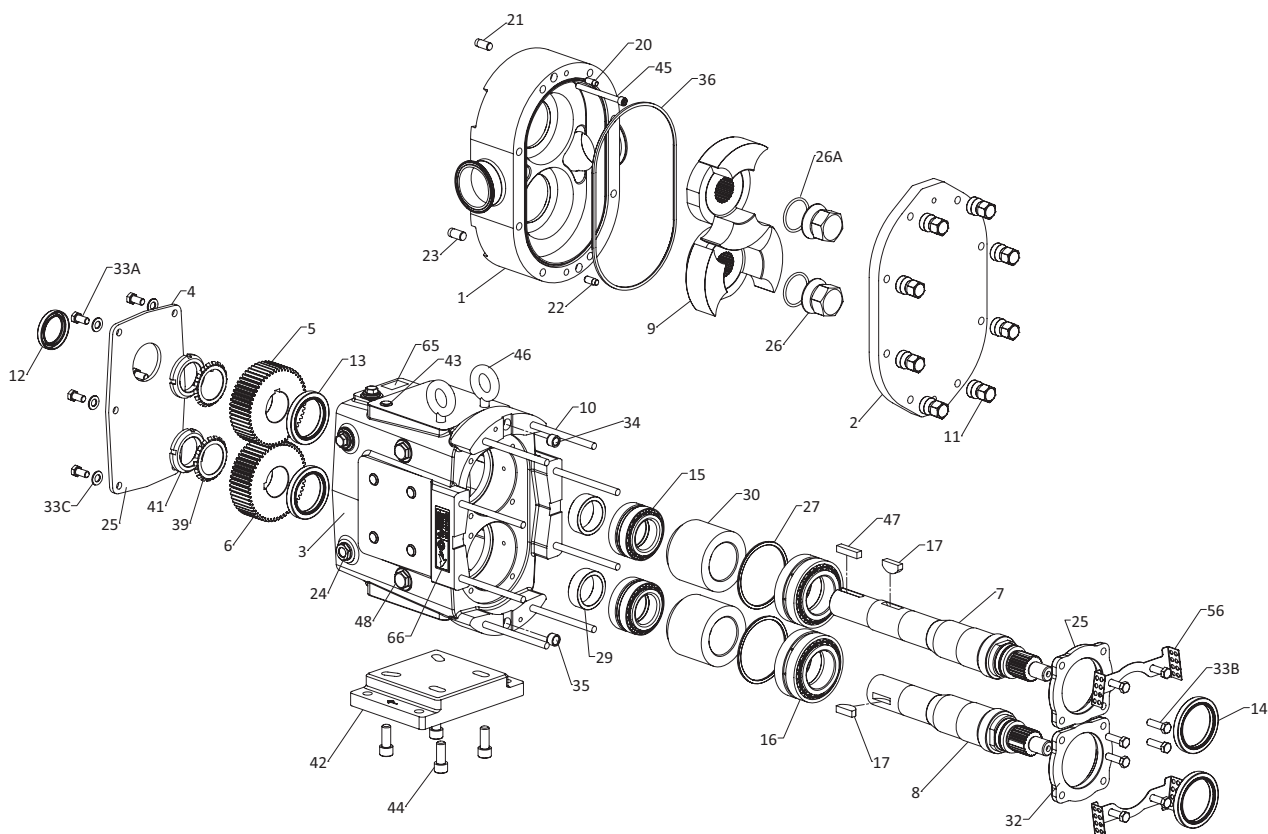
Σημειώσεις:

* Προτεινόμενα ανταλλακτικά

- Για να μάθετε τον αριθμό του εξαρτήματος, επικοινωνήστε με την εξυπηρέτηση πελατών και αναφέρετε τον σειριακό αριθμό της αντλίας.
- Απεικονίζονται τα βασικά διάκενα και φινιρίσματα για τα εξαρτήματα της αντλίας. Επικοινωνήστε με την εξυπηρέτηση πελατών για τα προαιρετικά διάκενα και φινιρίσματα. Οι πίροι του κινητήρα είναι εγκατεστημένοι σε όλους τους ρότορες. Για τον πίρο αντικατάστασης, βλέπε στοιχείο 9A (δεν απεικονίζεται).
- Ο δακτύλιος N70114 είναι απαραίτητος για το βύσμα του λαδιού.
- Ο κινητήριος άξονας Tru-Fit είναι μακρύτερος από τον βασικό κινητήριο άξονα που αναφέρεται στο παρόν. Βλέπε σελίδα 123.

Για τα παρεμβύσματα, βλέπε σελίδα 118 και 120.

Εξαρτήματα μοντέλων 030, 040-U3



Εξαρτήματα μοντέλων 030, 040-U3

ΑΡΙΘ. ΣΤΟΙΧΕΙΟΥ	ΠΕΡΙΓΡΑΦΗ	ΠΟΣΟΤΗΤΑ ΑΝΑ ΑΝΤΛΙΑ	ΑΡΙΘ. ΕΞΑΡΤΗΜΑΤΟΣ	ΣΗΜΕΙΩΣΕΙΣ	
27	Σετ από σφήνες	2	117890+		
29	Διαχωριστικό γρاناζιού από το οπίσθιο ρουλεμάν	2	030055000+		
30	Διαχωριστικό ρουλεμάν	2	101815+		
32	Διάταξη συγκράτησης ρουλεμάν, εμπρός	2	120333+		
33A	5/16-18 X 3/4" HHCS, SS	8	30-623		
33B	5/16-18 X 3/4" SHCS, SS	8	30-296		
33C	5/16" Επίπεδη ροδέλα	8	43-246		
34	Αντιτριβικός δακτύλιος πίρου, άνω	1	BD0116000		
35	Αντιτριβικός δακτύλιος πίρου, κάτω	1	BD0116100		
*	36	030-040-U3 Κάλυμμα φλάντζας, FKM	1	130296+	
	030-040-U3 Κάλυμμα φλάντζας, FFKM	1	137240+		
	030-040-U3 Κάλυμμα φλάντζας, EPDM	1	137245+		
39	Ροδέλα ασφάλειας, Γρανάζι	2	CD0036W00		
41	Περικόχλιο ασφάλειας, Γρανάζι	2	CD0036N00		
42	Πέλμα στήριξης μοντέλων 030-040-U3 SS	1	102285+		
43	Πλαστικό πώμα βύσματος	6	000121002+		
44	3/8-16 x 1" SHCS	4	30-189		
45	Κοχλίας συγκράτησης σώματος 030-U3	2	30-613		
	Κοχλίας συγκράτησης σώματος 040-U3	2	30-740		
46	Κοχλίας με κρίκο, 3/8-16 x 9/16" SS	2	30-720		
47	Σφήνα, Σύζευξη - 1/4 x 1/4 x 1-3/4	1	000037002+		
	Σφήνα, Σύζευξη - Tru-Fit	1	119715+		
48	Τάπα καθαρισμού, SS	2	102297+		
56	Προστατευτικό κάλυμμα στεγανοποίησης 030-040-U3	2	138897+		
61	Πινακίδα υγειονομικών στοιχείων	1	135624+		
62	#2 x .187" RHDS	4	30-355		
65	Προειδοποιητική πινακίδα	2	121694+		
66	Προειδοποιητική επιγραφή	2	33-63		
67	Εξάρτημα σύνδεσης γράσου, 1/8"	4	LL118404		
68	Πλαστικό πώμα, εξάρτημα σύνδεσης γράσου	4	BD0093000		

PL5060-CH155

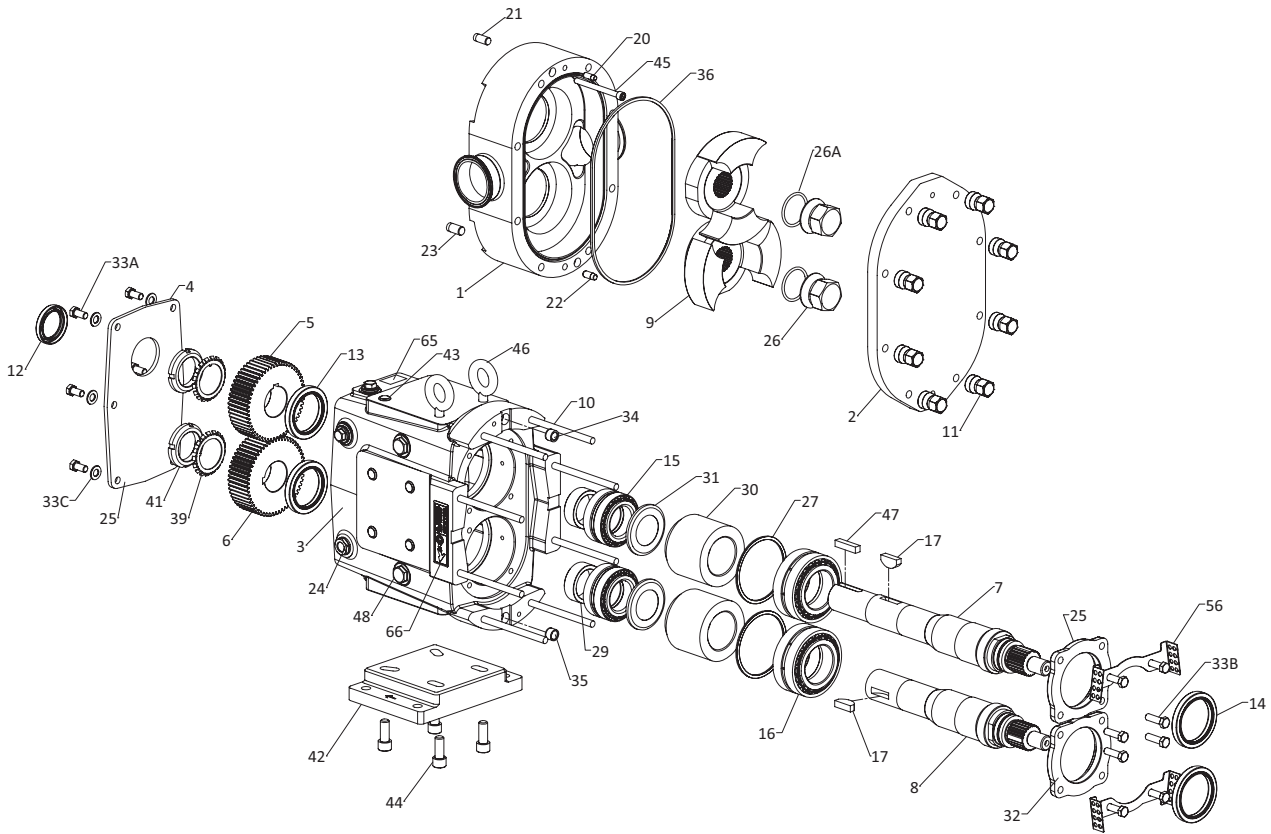
Σημειώσεις:

* Προτεινόμενα ανταλλακτικά

Για τα παρεμβύσματα, βλέπε σελίδα 118 και 120.

3. Βλέπε "Ετικέτες αντικατάστασης" στη σελίδα 10 για λεπτομέρειες.

Εξαρτήματα μοντέλων 045, 060, 130-U3



Εξαρτήματα μοντέλων 045, 060, 130-U3

ΑΡΙΘ. ΣΤΟΙΧΕΙΟΥ	ΠΕΡΙΓΡΑΦΗ	ΠΟΣΟΤΗΤΑ ΑΝΑ ΑΝΤΛΙΑ	ΑΡΙΘ. ΕΞΑΡΤΗΜΑΤΟΣ	ΣΗΜΕΙΩΣΕΙΣ
1	Σώμα αντλίας	1	Βλέπε Σημείωση 1	1
2	Κάλυμμα αντλίας 045-U3	1	138048+	
	Κάλυμμα αντλίας 060-U3	1	138049+	
	Κάλυμμα αντλίας 130-U3	1	138031+	
3	Κιβώτιο γραναζιών, SS, Μοντέλο 045, 060, 130	1	138131+	
4	Κάλυμμα κιβωτίου γραναζιών, SS	1	102282+	
5	Γρανάζι, άξονας κινητήρα, διακλάδωση	1	107404+	
6	Γρανάζι, βραχύς άξονας, διακλάδωση	1	107404+	
7	Κινητήριος άξονας 045-060-130-U3	1	138042+	43
8	Βραχύς άξονας 045-060-130-U3	1	138043+	43
9	Μοντέλο 045-U3 Ρότορας, Διπλά πτερύγια, Alloy 88	2	138035+	2
	Μοντέλο 045-U3 Ρότορας, Διπλά πτερύγια, 316SS	2	138055+	2
	Μοντέλο 060-U3 Ρότορας, Διπλά πτερύγια, Alloy 88	2	138036+	2
	Μοντέλο 060-U3 Ρότορας, Διπλά πτερύγια, 316SS	2	138063+	2
	Μοντέλο 130-U3 Ρότορας, Διπλά πτερύγια, Alloy 88	2	138037+	2
9A	Μοντέλο 130-U3 Ρότορας, Διπλά πτερύγια, 316SS	2	138070+	2
9A	Πίρος κινητήρα του ρότορα (δεν απεικονίζεται)	2	137985+	2
10	Ακέφαλος κοχλίας μοντέλου 045-U3	8	138611+	
	Ακέφαλος κοχλίας μοντέλου 060-U3	8	108843+	
	Ακέφαλος κοχλίας μοντέλου 130-U3	8	138612+	
11	Εξαγωνικό παξιμάδι	8	108371+	
12	Παρέμβυσμα λαδιού, κάλυμμα κιβωτίου γραναζιών	1	000030012+	
13	Παρέμβυσμα λαδιού, οπίσθιο μέρος κιβωτίου γραναζιών	2	000030011+	
14	Στεγανωτικό γράσου, εξάρτημα συγκράτησης ρουλεμάν	2	101829+	
15	Οπίσθιο ρουλεμάν	2	107186+	
16	Εμπρόσθιο ρουλεμάν	2	060036000+	
17	Σφήνα, γρανάτζι	2	060037000+	
20	Πίρος εντοπισμού, άνω πλευρά καλύμματος	1	124586+	
21	Πίρος εντοπισμού, άνω πλευρά κιβωτίου μετάδοσης κίνησης	1	124584+	
22	Πίρος εντοπισμού, κάτω πλευρά καλύμματος	1	137003+	
23	Πίρος εντοπισμού, κάτω πλευρά κιβωτίου μετάδοσης κίνησης	1	137002+	
* 24	Τάπα λαδιού, M20 x 1,5"	5	137169+	4
	Δακτύλιος, Buna (για τάπα λαδιού)	5	N70114	
	Μετρητής στάθμης λαδιού, M20 x 1,5"	1	137435+	
25	Στεγανωτική σιλικόνη	1	000142301+	
26	Περικόχλιο, ρότορας	2	138044+	
* 26A	Δακτύλιος, περικόχλιο ρότορα, EPDM	2	E70224	
	Δακτύλιος, περικόχλιο ρότορα, FKM	2	V70224	
	Δακτύλιος, περικόχλιο ρότορα, FFKM	2	K70224	

PL5060-CH156

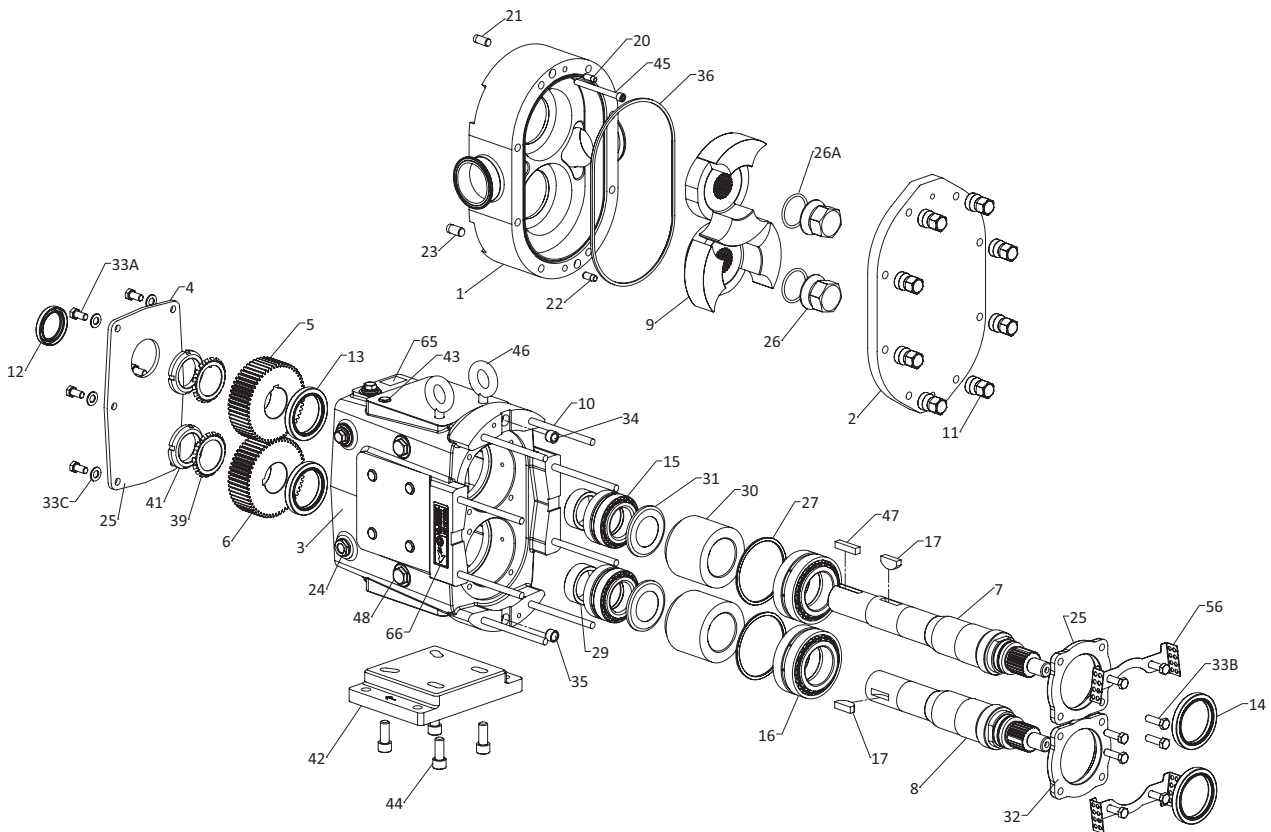
Σημειώσεις:

* Προτεινόμενα ανταλλακτικά

- Για να μάθετε τον αριθμό του εξαρτήματος, επικοινωνήστε με την εξυπηρέτηση πελατών και αναφέρετε τον σειριακό αριθμό της αντλίας.
- Απεικονίζονται τα βασικά διάκενα και φινιρίσματα για τα εξαρτήματα της αντλίας. Επικοινωνήστε με την εξυπηρέτηση πελατών για τα προαιρετικά διάκενα και φινιρίσματα. Οι πίροι του κινητήρα είναι εγκατεστημένοι σε όλους τους ρότορες. Για τον πίρο αντικατάστασης, βλέπε στοιχείο 9A (δεν απεικονίζεται).
- Ο δακτύλιος N70114 είναι απαραίτητος για το βύσμα του λαδιού.
- Ο κινητήριος άξονας Tru-Fit είναι μακρύτερος από τον βασικό κινητήριο άξονα που αναφέρεται στο παρόν. Βλέπε σελίδα 123.

Για τα παρεμβύσματα, βλέπε σελίδα 118 και 120.

Εξαρτήματα μοντέλων 045, 060, 130-U3



Εξαρτήματα μοντέλων 045, 060, 130-U3

ΑΡΙΘ. ΣΤΟΙΧΕΙΟΥ	ΠΕΡΙΓΡΑΦΗ	ΠΟΣΟΤΗΤΑ ΑΝΑ ΑΝΤΛΙΑ	ΑΡΙΘ. ΕΞΑΡΤΗΜΑΤΟΣ	ΣΗΜΕΙΩΣΕΙΣ	
27	Σετ από σφήνες	2	117891+		
29	Διαχωριστικό γρاناζιού από το οπίσθιο ρουλεμάν	2	107187+		
30	Διαχωριστικό ρουλεμάν	2	060055003+		
31	Διάταξη συγκράτησης γράσου	2	STD091000		
32	Διάταξη συγκράτησης ρουλεμάν, εμπρός	2	121828+		
33A	3/8-16 x 3/4" HHCS Κάλυμμα κιβωτίου γρاناζιών	8	30-50		
33B	3/8-16 x 1-1/4" HHCS, SS Διάταξη συγκράτησης ρουλεμάν	8	30-60		
33C	3/8" Επίπεδη ροδέλα, κάλυμμα κιβωτίου γρاناζιών	8	43-30		
34	Αντιτριβικός δακτύλιος πύρου, άνω	1	CD0116000		
35	Αντιτριβικός δακτύλιος πύρου, κάτω	1	CD0116100		
*	36	045-060-130-U3 Κάλυμμα φλάντζας, FKM	1	133633+	
		045-060-130-U3 Κάλυμμα φλάντζας, FFKM	1	137241+	
		045-060-130-U3 Κάλυμμα φλάντζας, EPDM	1	137246+	
39	Ροδέλα ασφάλειας, Γρανάζι	2	STD136009		
41	Περικόχλιο ασφάλειας, Γρανάζι	2	STD236009		
42	Πέλμα στήριξης μοντέλων 045-060-130-U3 SS	1	102286+		
43	Πλαστικό πώμα βύσματος	6	000121001+		
44	1/2-13 x 1-1/4" SS SHCS	4	30-503		
45	Κοχλίας συγκράτησης σώματος 045-U3	2	30-319		
	Κοχλίας συγκράτησης σώματος 060-U3	2	30-760		
	Κοχλίας συγκράτησης σώματος 130-U3	2	30-761		
46	Κοχλίας με κρίκο, 1/2-13 x 3/4"	2	30-721		
47	Σφήνα, Σύζευξη - 3/8 x 3/8 x 1-5/8"	1	000037003+		
	Σφήνα, Σύζευξη - Tru-Fit	1	119716+		
48	Τάπα καθαρισμού, SS	2	102297+		
56	Προστατευτικό κάλυμμα στεγανοποίησης 045-060-130-U3	2	138898+		
61	Πινακίδα υγειονομικών στοιχείων	1	135624+		
62	#2 x .187" RHDS	4	30-355		
65	Προειδοποιητική πινακίδα	2	121694+		
66	Προειδοποιητική επιγραφή	2	33-60		
67	Εξάρτημα σύνδεσης γράσου, 1/8"	4	LL118404		
68	Πλαστικό πώμα, εξάρτημα σύνδεσης γράσου	4	BD0093000		

PL5060-CH157

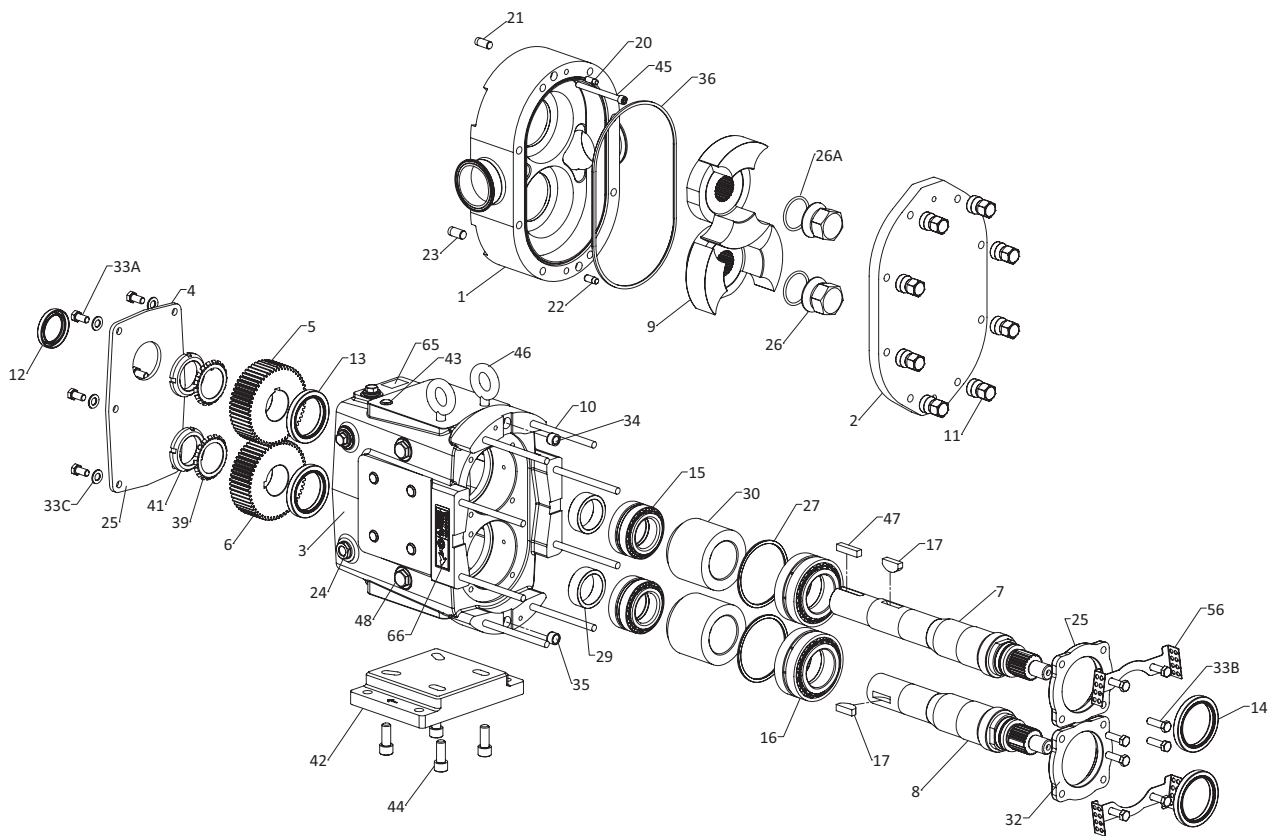
Σημειώσεις:

* Προτεινόμενα ανταλλακτικά

Για τα παρεμβύσματα, βλέπε σελίδα 118 και 120.

3. Βλέπε "Ετικέτες αντικατάστασης" στη σελίδα 10 για λεπτομέρειες.

Εξαρτήματα μοντέλων 180, 220-U3



Εξαρτήματα μοντέλων 180, 220-U3

ΑΡΙΘ. ΣΤΟΙΧΕΙΟΥ	ΠΕΡΙΓΡΑΦΗ	ΠΟΣΟΤΗΤΑ ΑΝΑ ΑΝΤΛΙΑ	ΑΡΙΘ. ΕΞΑΡΤΗΜΑΤΟΣ	ΣΗΜΕΙΩΣΕΙΣ
1	Σώμα αντλίας	1	Βλέπε Σημείωση 1	1
2	Κάλυμμα αντλίας 180-U3	1	138189+	
	Κάλυμμα αντλίας 220-U3	1	138190+	
3	Κιβώτιο γραναζιών, SS, Μοντέλο 180, 220	1	138143+	
4	Κάλυμμα κιβωτίου γραναζιών, SS	1	102283+	
5	Γρανάζι, άξονας κινητήρα, διακλάδωση	1	110932+	
6	Γρανάζι, βραχύς άξονας, διακλάδωση	1	110932+	
7	Κινητήριος άξονας 180-220U3	1	138107+	43
8	Βραχύς άξονας 180-220U3	1	138108+	43
9	Μοντέλο 180-U3 Ρότορας, Διπλά πτερύγια, Alloy 88	2	138159+	2
	Μοντέλο 180-U3 Ρότορας, Διπλά πτερύγια, 316SS	2	138163+	2
	Μοντέλο 220-U3 Ρότορας, Διπλά πτερύγια, Alloy 88	2	138170+	2
	Μοντέλο 220-U3 Ρότορας, Διπλά πτερύγια, 316SS	2	138174+	2
9A	Πίρος κινητήρα του ρότορα (δεν απεικονίζεται)	2	M525S1670X	2
10	Ακέφαλος κοχλίας μοντέλου 180-U3	8	138340+	
	Ακέφαλος κοχλίας μοντέλου 220-U3	8	138626+	
11	Εξαγωνικό παξιμάδι	8	108372+	
12	Παρέμβυσμα λαδιού, κάλυμμα κιβωτίου γραναζιών	1	STD030006	
13	Παρέμβυσμα λαδιού, οπίσθιο μέρος κιβωτίου	2	STD119002	
14	Στεγανωτικό γράσου, εξάρτημα συγκράτησης ρουλεμάν	2	121681+	
15	Οπίσθιο ρουλεμάν	2	300035000+	
16	Εμπρόσθιο ρουλεμάν	2	200036000+	
17	Σφήνα, γρανάζι	2	200037000+	
20	Πίρος εντοπισμού, άνω πλευρά καλύμματος	1	124586+	
21	Πίρος εντοπισμού, άνω πλευρά κιβωτίου μετάδοσης κίνησης	1	124584+	
22	Πίρος εντοπισμού, κάτω πλευρά καλύμματος	1	137005+	
23	Πίρος εντοπισμού, κάτω πλευρά κιβωτίου μετάδοσης κίνησης	1	137004+	
* 24	Τάπα λαδιού, M20 x 1,5"	5	137169+	4
	Δακτύλιος, Βύρα (για τάπα λαδιού)	5	N70114	
	Μετρητής στάθμης λαδιού, M20 x 1,5"	1	137435+	
25	Στεγανωτική σιλικόνη	1	000142301+	
26	Περικόχλιο, ρότορας	2	138112+	
* 26A	Δακτύλιος, περικόχλιο ρότορα, EPDM	2	E70228	
	Δακτύλιος, περικόχλιο ρότορα, FKM	2	V70228	
	Δακτύλιος, περικόχλιο ρότορα, FFKM	2	K70228	

PL5060-CH158

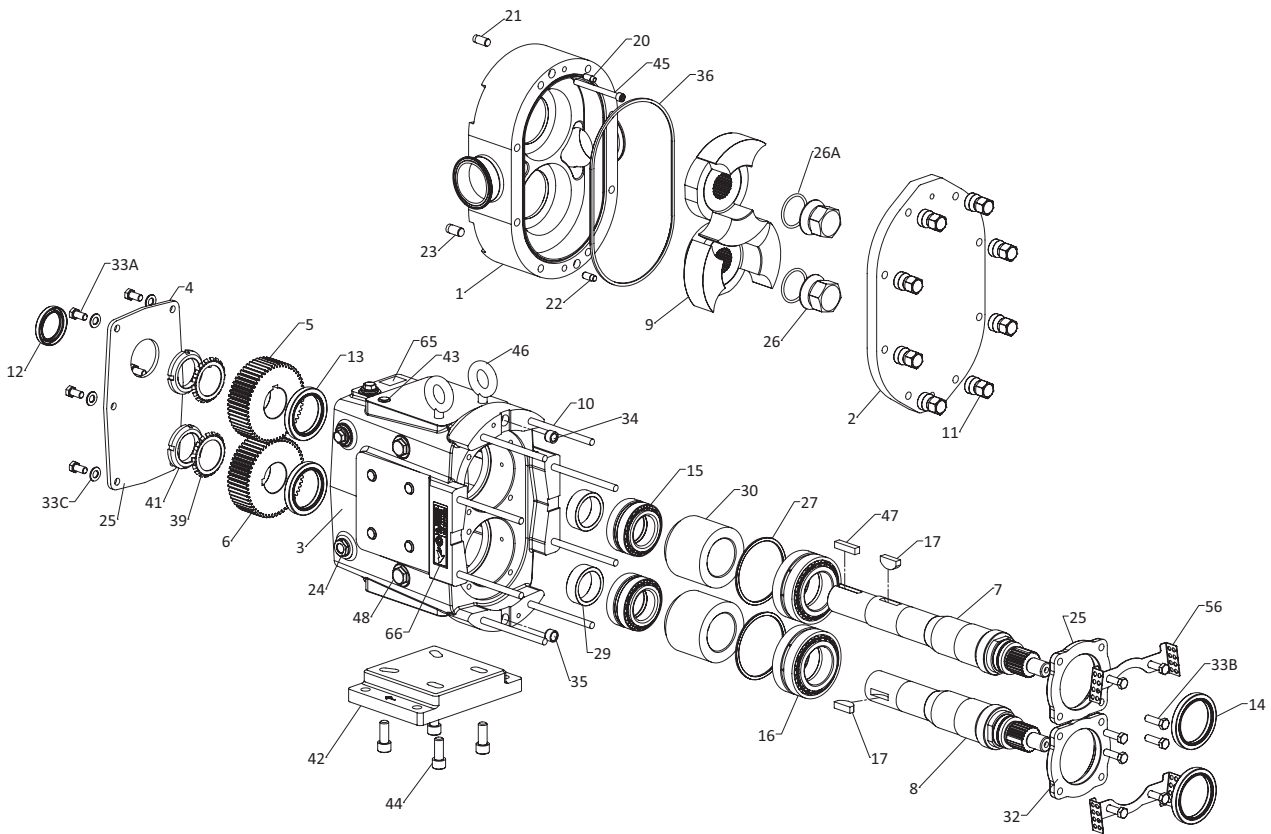
Σημειώσεις:

* Προτεινόμενα ανταλλακτικά

- Για να μάθετε τον αριθμό του εξαρτήματος, επικοινωνήστε με την εξυπηρέτηση πελατών και αναφέρετε τον σειριακό αριθμό της αντλίας.
- Απεικονίζονται τα βασικά διάκενα και φινιρίσματα για τα εξαρτήματα της αντλίας. Επικοινωνήστε με την εξυπηρέτηση πελατών για τα προαιρετικά διάκενα και φινιρίσματα. Οι πίροι του κινητήρα είναι εγκατεστημένοι σε όλους τους ρότορες. Για τον πίρο αντικατάστασης, βλέπε στοιχείο 9A (δεν απεικονίζεται).
- Ο δακτύλιος N70114 είναι απαραίτητος για το βύσμα του λαδιού.
- Ο κινητήριος άξονας Tru-Fit είναι μακρύτερος από τον βασικό κινητήριο άξονα που αναφέρεται στο παρόν. Βλέπε σελίδα 123.

Για τα παρεμβύσματα, βλέπε σελίδα 118 και 120.

Εξαρτήματα μοντέλων 180, 220-U3



Εξαρτήματα μοντέλων 180, 220-U3

ΑΡΙΘ. ΣΤΟΙΧΕΙΟΥ	ΠΕΡΙΓΡΑΦΗ	ΠΟΣΟΤΗΤΑ ΑΝΑ ΑΝΤΛΙΑ	ΑΡΙΘ. ΕΞΑΡΤΗΜΑΤΟΣ	ΣΗΜΕΙΩΣΕΙΣ	
27	Σετ από σφήνες	2	117892+		
29	Διαχωριστικό γραναζιού από το οπίσθιο ρουλεμάν	2	40878+		
30	Διαχωριστικό ρουλεμάν	2	40752+		
32	Διάταξη συγκράτησης ρουλεμάν, εμπρός	2	121829+		
33A	3/8-16 x 3/4" HHCS Κάλυμμα κιβωτίου γραναζιών	8	30-50		
33B	3/8-16 x 1-1/4" HHCS, SS Διάταξη συγκράτησης ρουλεμάν	8	30-60		
33C	3/8" Επίπεδη ροδέλα, κάλυμμα κιβωτίου γραναζιών	8	43-30		
34	Αντιτριβικός δακτύλιος πίρου, άνω	1	CD0116000		
35	Αντιτριβικός δακτύλιος πίρου, κάτω	1	CD0116100		
*	36	180-220-U3 Κάλυμμα φλάντζας, FKM	1	137431+	
		180-220-U3 Κάλυμμα φλάντζας, FFKM	1	137432+	
		180-220-U3 Κάλυμμα φλάντζας, EPDM	1	137433+	
39	Ροδέλα ασφάλειας, Γρανάζι	2	STD136011		
41	Περικόχλιο ασφάλειας, Γρανάζι	2	STD236011		
42	Πέλμα στήριξης μοντέλων 180-220-U3 SS	1	102287+		
43	Πλαστικό πώμα βύσματος	6	000121001+		
44	1/2-13 x 1-1/4" SS SHCS	4	30-503		
45	Κοχλίας συγκράτησης σώματος 180-U3	2	30-766		
	Κοχλίας συγκράτησης σώματος 220-U3	2	30-717		
46	Κοχλίας με κρίκο, 1/2-13 x 3/4"	2	30-721		
47	Σφήνα, Σύζευξη - 1/2 x 1/2 x 1-7/8"	1	000037004+		
	Σφήνα, Σύζευξη - Tru-Fit	1	119717+		
48	Τάπα καθαρισμού, SS	2	102297+		
56	Προστατευτικό κάλυμμα στεγανοποίησης 180-220-U3	2	138899+		
61	Πινακίδα υγειονομικών στοιχείων	1	135624+		
62	#2 x .187" RHDS	4	30-355		
65	Προειδοποιητική πινακίδα	2	121694+		
66	Προειδοποιητική επιγραφή	2	33-60		
67	Εξάρτημα σύνδεσης γράσου, 1/8"	4	LL118404		
68	Πλαστικό πώμα, εξάρτημα σύνδεσης γράσου	4	BD0093000		

PL5060-CH159

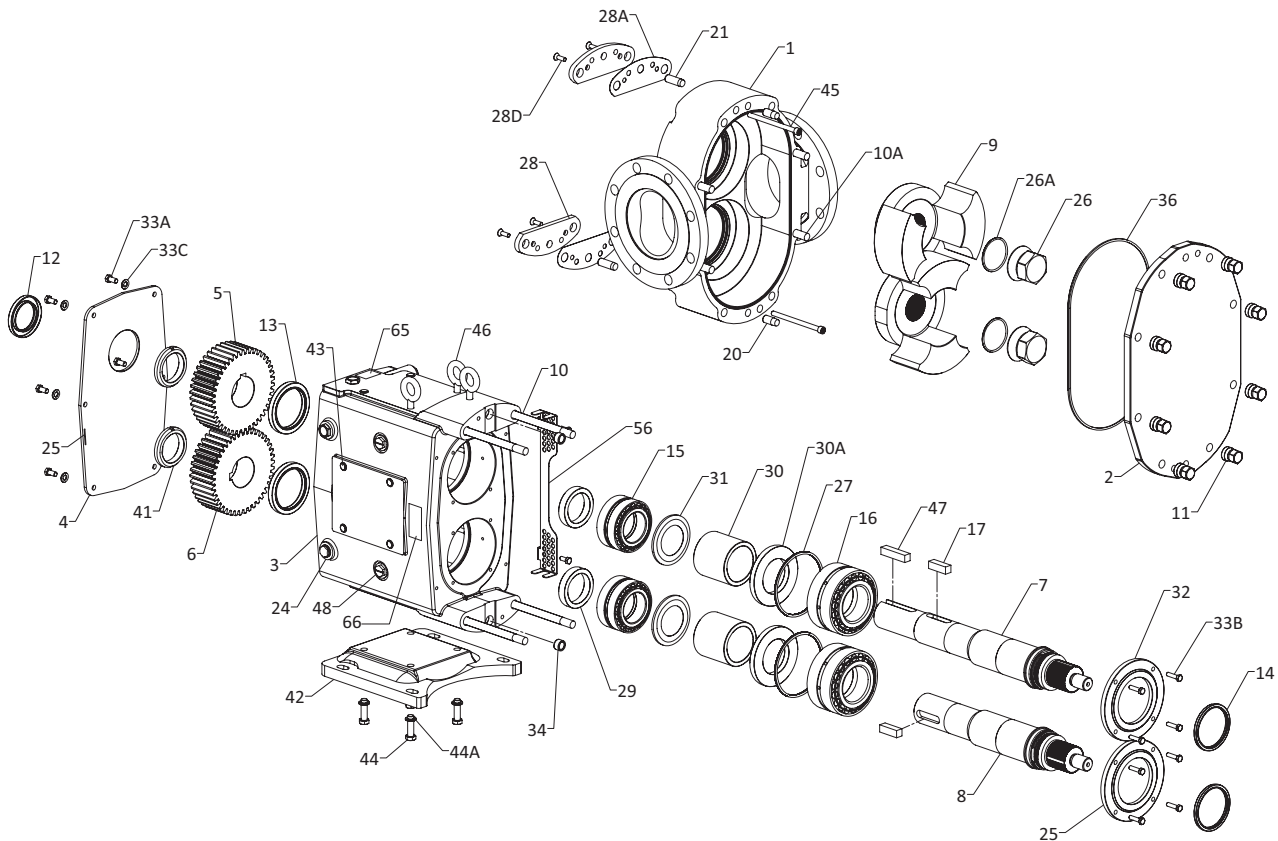
Σημειώσεις:

* Προτεινόμενα ανταλλακτικά

Για τα παρεμβύσματα, βλέπε σελίδα 118 και 120.

3. Βλέπε "Ετικέτες αντικατάστασης" στη σελίδα 10 για λεπτομέρειες.

Εξαρτήματα μοντέλων 210, 320-U3



ΑΡΙΘ. ΣΤΟΙΧΕΙΟΥ	ΠΕΡΙΓΡΑΦΗ	ΠΟΣΟΤΗΤΑ ΑΝΑ ΑΝΤΛΙΑ	ΑΡΙΘ. ΕΞΑΡΤΗΜΑΤΟΣ	ΣΗΜΕΙΩΣΕΙΣ
1	Σώμα αντλίας	1	Βλέπε Σημείωση 1	1
3	Κιβώτιο γραναζιών, SS, Μοντέλο 210-320	1	138149+	
2	Κάλυμμα αντλίας 210-U3 Κάλυμμα αντλίας 320-U3	1	138286+ 138285+	
4	Κάλυμμα κιβωτίου γραναζιών, SS	1	135851+	
5	Γρανάζι, άξονας κινητήρα, διακλάδωση	1	102470+	
6	Γρανάζι, βραχύς άξονας, διακλάδωση	1	102470+	
7	Κινητήριος άξονας 210-320-U3	1	138281+	43
8	Βραχύς άξονας 210-320-U3	1	138282+	43
9	Μοντέλο 210-U3 Ρότορας, Διπλά πτερύγια, Alloy 88	2	138332+	2
	Μοντέλο 210-U3 Ρότορας, Διπλά πτερύγια, 316SS	2	138336+	2
	Μοντέλο 320-U3 Ρότορας, Διπλά πτερύγια, Alloy 88	2	138300+	2
	Μοντέλο 320-U3 Ρότορας, Διπλά πτερύγια, 316SS	2	138304+	2
9A	Πίρος κινητήρα του ρότορα (δεν απεικονίζεται)	2	M525S1670X	2
10	Ακέφαλος κοχλίας, μακρύς, μοντέλου 210-U3	4	138340+	
	Ακέφαλος κοχλίας, μακρύς, μοντέλου 320-U3	4	138341+	
10A	Ακέφαλος κοχλίας, βραχύς, 210-320	4	111292+	
11	Εξαγωνικό παξιμάδι	8	108373+	
12	Παρέμβυσμα λαδιού, κάλυμμα κιβωτίου γραναζιών	1	STD030004	
13	Παρέμβυσμα λαδιού, οπίσθιο μέρος κιβωτίου γραναζιών	2	102475+	

PL5060-CH160

Βλέπε σημειώσεις στη σελίδα 115.

Εξαρτήματα μοντέλων 210, 320-U3

ΑΡΙΘ. ΣΤΟΙΧΕΙΟΥ	ΠΕΡΙΓΡΑΦΗ	ΠΟΣΟΤΗΤΑ ΑΝΑ ΑΝΤΛΙΑ	ΑΡΙΘ. ΕΞΑΡΤΗΜΑΤΟΣ	ΣΗΜΕΙΩΣΕΙΣ
14	Στεγανωτικό γράσου, εξάρτημα συγκράτησης ρουλεμάν	2	121681+	
15	Οπίσθιο ρουλεμάν	2	0H1036000	
16	Εμπρόσθιο ρουλεμάν	2	0H1036003	
17	Σφήνα, γρανάζι	2	0H1037000	
20	Πίροι εντοπισμού, Πλευρά καλύμματος	2	0H1040000	
21	Πίροι εντοπισμού, πλαϊνή πλευρά κιβωτίου μετάδοσης κίνησης	2	105871+	
* 24	Τάπα λαδιού, M20 x 1,5"	5	137169+	4
	Δακτύλιος, Buna (για τάπα λαδιού)	5	N70114	
	Μετρητής στάθμης λαδιού, M20 x 1,5"	1	137435+	
25	Στεγανωτική σιλικόνη	1	000142301+	
26	Περικόχλιο, ρότορας	2	138288+	
* 26A	Δακτύλιος, περικόχλιο ρότορα, EPDM	2	E70231	
	Δακτύλιος, περικόχλιο ρότορα, FKM	2	V70231	
	Δακτύλιος, περικόχλιο ρότορα, FFKM	2	K70231	
27	Σετ από σφήνες	2	117893+	
28	Πλάκα στήριξης, σφήνα	2	134506+	
28A	Σφήνες, Σώμα, .002	AR	134507+	
	Σφήνες, Σώμα, .003	AR	134508+	
	Σφήνες, Σώμα, .005	AR	134509+	
	Σφήνες, Σώμα, .010	AR	134510+	
	Σφήνες, Σώμα, .020	AR	134511+	
28D	5/16-18 x 1" FHSCS	4	30-612	
29	Διαχωριστικό γραναζιού από το οπίσθιο ρουλεμάν	2	102474+	
30	Διαχωριστικό ρουλεμάν	2	102472+	
30A	Διαχωριστικό παρεμβύσματος	2	102473+	
31	Διάταξη συγκράτησης γράσου	2	STD091000	
32	Διάταξη συγκράτησης ρουλεμάν, εμπρός	2	123533+	
33A	3/8-16 x .75" HHCS	6	30-50	
33B	5/16-18 x 1,125" BSHCS	8	30-742	
33C	3/8" Επίπεδη ροδέλα	6	43-30	
34	Αντιτριβικοί δακτύλιοι πύρων	2	0H1116000	
* 36	210-U3 Κάλυμμα φλάντζας, FKM	1	139750+	
	210-U3 Κάλυμμα φλάντζας, FFKM	1	139751+	
	210-U3 Κάλυμμα φλάντζας, EPDM	1	139752+	
	320-U3 Κάλυμμα φλάντζας, FKM	1	133636+	
	320-U3 Κάλυμμα φλάντζας, FFKM	1	137243+	
	320-U3 Κάλυμμα φλάντζας, EPDM	1	137248+	
41	Περικόχλιο ασφάλειας, Γρανάζι	2	105697+	

PL5060-CH160a

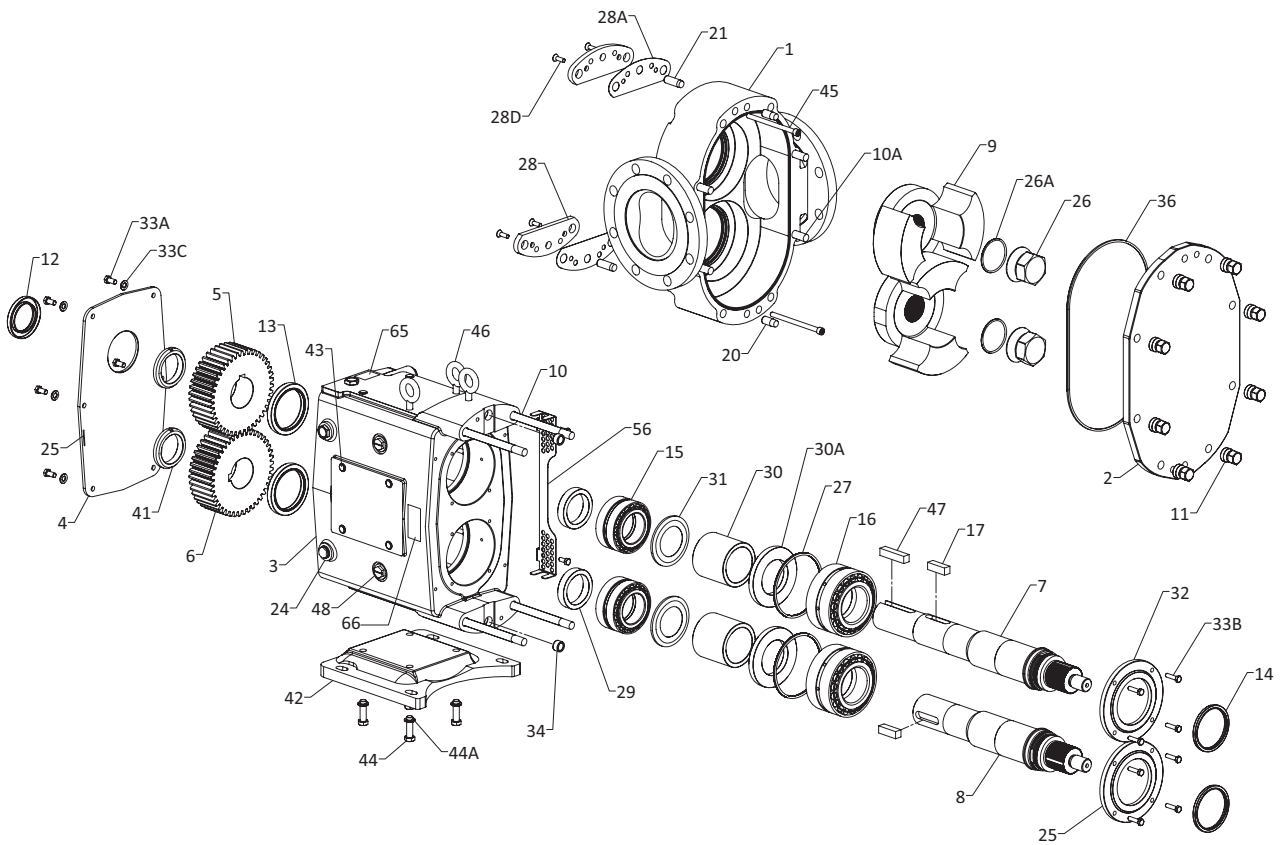
Σημειώσεις:

* Προτεινόμενα ανταλλακτικά

1. Για να μάθετε τον αριθμό του εξαρτήματος, επικοινωνήστε με την εξυπηρέτηση πελατών και αναφέρετε τον σειριακό αριθμό της αντλίας.
2. Απεικονίζονται τα βασικά διάκενα και φινιρίσματα για τα εξαρτήματα της αντλίας. Επικοινωνήστε με την εξυπηρέτηση πελατών για τα προαιρετικά διάκενα και φινιρίσματα. Οι πίροι του κινητήρα είναι εγκατεστημένοι σε όλους τους ρότορες. Για τον πίρο αντικατάστασης, βλέπε στοιχείο 9A (δεν απεικονίζεται).
4. Ο δακτύλιος N70114 είναι απαραίτητος για το βύσμα του λαδιού.
43. Ο κινητήριος άξονας Tru-Fit είναι μακρύτερος από τον βασικό κινητήριο άξονα που αναφέρεται στο παρόν. Βλέπε σελίδα 123.

Για τα παρεμβύσματα, βλέπε σελίδα 118 και 120.

Εξαρτήματα μοντέλων 210, 320-U3



Εξαρτήματα μοντέλων 210, 320-U3

ΑΡΙΘ. ΣΤΟΙΧΕΙΟΥ	ΠΕΡΙΓΡΑΦΗ	ΠΟΣΟΤΗΤΑ ΑΝΑ ΑΝΤΛΙΑ	ΑΡΙΘ. ΕΞΑΡΤΗΜΑΤΟΣ	ΣΗΜΕΙΩΣΕΙΣ
42	Πέλμα στήριξης μοντέλων 210-320-U3 SS	1	130748+	
43	Πλαστικό πώμα βύσματος	8	000121001+	
44	1/2-13 x 1-3/4" HHCS	4	30-127X	
44A	Ροδέλα ασφαλείας, 1/2"	4	43-16	
45	Κοχλίες συγκράτησης σώματος 210-U3	2	30-766	
	Κοχλίες συγκράτησης σώματος 320-U3	2	30-766	
46	Κοχλίας με κρίκο	3	30-721	
47	Σφήνα, Σύζευξη - 5/8 x 5/8 x 2-3/4"	1	000037005+	
	Σφήνα, Σύζευξη - Tru-Fit	1	119718+	
48	Τάπα καθαρισμού, SS	2	102297+	
56	Προστατευτικό κάλυμμα στεγανοποίησης 210-320-U3	2	113504+	
56A	5/16-18 x .75" HHCS	4	30-623	
60A	1/8-27 Τάπα σωλήνα για σύνδεση ασηπτικού τύπου	10	STD128500	
61	Πινακίδα υγειονομικών στοιχείων	1	135624+	
62	#2 x .187" RHDS	4	30-355	
65	Προειδοποιητική πινακίδα	2	121694+	
66	Προειδοποιητική επιγραφή	2	33-60	
67	Εξάρτημα σύνδεσης γράσου, 1/8"	4	LL118404	
68	Πλαστικό πώμα, εξάρτημα σύνδεσης γράσου	4	BD0093000	

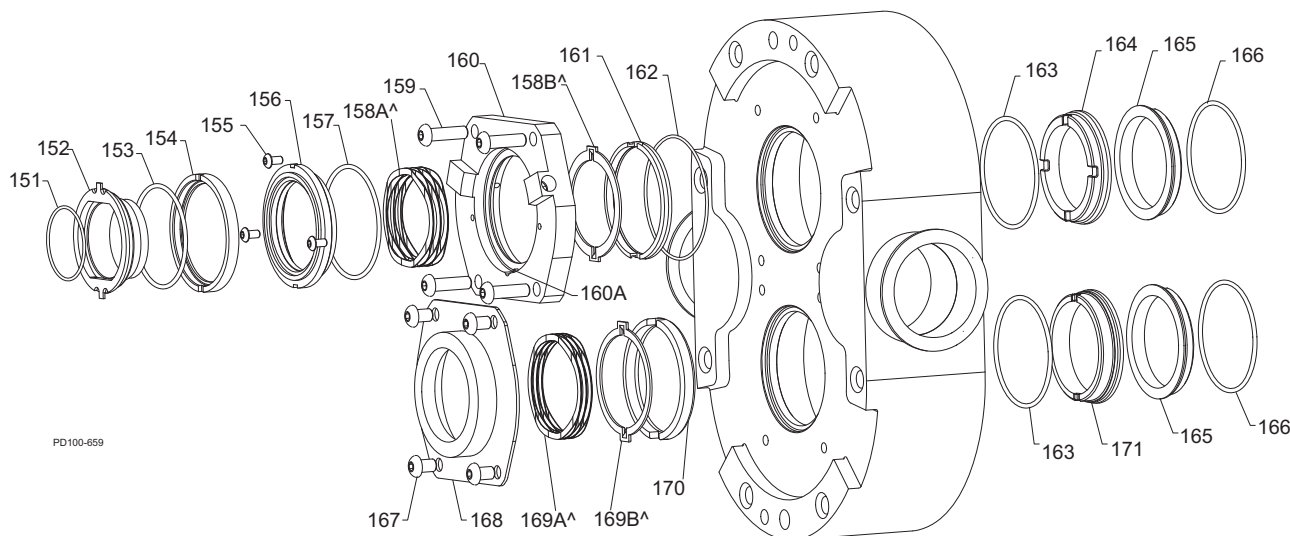
PL5060-CH161

Σημειώσεις:*** Προτεινόμενα ανταλλακτικά**

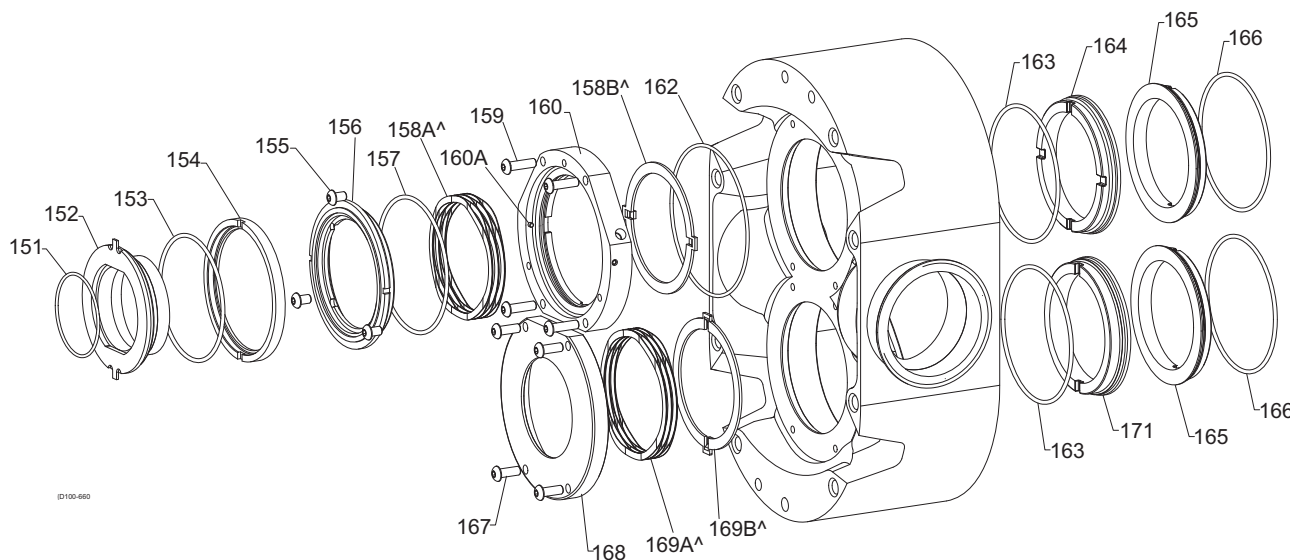
Για τα παρεμβύσματα, βλέπε σελίδα 118 και 120.

3. Βλέπε "Ετικέτες αντικατάστασης" στη σελίδα 10 για λεπτομέρειες.

Βασικά παρεμβύσματα Universal 3



Διπλός (πάνω) και Μονός (κάτω) μηχανικός στυπιοθλίπτης, για αντλίες U3 μοντέλα 130-U3 και μικρότερα



Διπλός (πάνω) και Μονός (κάτω) μηχανικός στυπιοθλίπτης, για αντλίες U3 μοντέλα 180-U3 και μεγαλύτερα

^ Το σετ περιλαμβάνει 1 ελατηριωτό παρέμβυσμα και 1 δακτύλιο μετάδοσης κίνησης.

Βασικά παρεμβύσματα Universal 3

ΑΡΙΘ. ΣΤΟΙΧΕΙΟΥ	ΠΕΡΙΓΡΑΦΗ	ΠΟΣΟΤΗΤΑ ΑΝΑ ΑΝΤΛΙΑ	ΑΡΙΘ. ΕΞΑΡΤΗΜΑΤΟΣ					ΣΗΜΕΙΩΣΕΙΣ
			006, 015, 018-U3	030, 040-U3	045, 060, 130-U3	180, 220-U3	210, 320-U3	
* 151	Δακτύλιος, Ρυθμιστικός δακτύλιος	EPDM FKM	2 2	E70024 V70024	E70031 V70031	E70150 V70150		
152	Ρυθμιστικός δακτύλιος		2	138246+	137980+	138212+		
* 153	Δακτύλιος, Περιστρεφόμενο μέρος στεγανοποίησης έκπλυσης	* FKM	2 2	E70130 V70130	E70145 V70145	E70245 V70245		
154	Περιστρεφόμενο μέρος στεγανοποίησης στην πλευρά της έκπλυσης	SC	2	138371+	138372+	138373+		
155	Κοχλίας συγκράτησης παρεμβύσματος		6	30-546	30-546	30-741		
156	Στατικό παρεμβύσμα πλευράς έκπλυσης	C	2	139787+	139788+	139789+		
* 157	Δακτύλιος, Στατικό παρεμβύσμα έκπλυσης	EPDM FKM	2 2	E70134 V70134	E70147 V70147	E70248 V70248		
158A	Ελατηριωτό παρεμβύσμα (πωλείται ως σετ με το 158B)		2	139890+	139892+	139894+	2	
158B	Δακτύλιος μετάδοσης κίνησης (πωλείται ως σετ με το 158A)							
159	Κοχλίας περιβλήματος στεγανοποίησης		8	30-765	30-725 30-742	30-742		
160	Περίβλημα διάταξης στεγανοποίησης - Ο πύρος ακινητοποίησης διαθέτει τοποθετημένο το διπλό μηχανικό παρεμβύσμα (DM).		2	138245+	137979+ 138074+	138192+ 138289+	3	
160A	Πύρος ακινητοποίησης, παρεμβύσμα		4	137124+	137985+	138451+	3	
161	Δακτύλιος άξονα - DM		2	LA1215200	LA1215400	δ/υ δ/υ	1	
* 162	Δακτύλιος, Περίβλημα διάταξης στεγανοποίησης	EPDM FKM	2 2	E70036 V70036	E70041 V70041	L25071004 L25071002		
* 163	Δακτύλιος, Στατικό παρεμβύσμα προϊόντος	EPDM FKM FFKM	2 2 2	E70135 V70135 K70135	E70147 V70147 K70147	E70248 V70248 K70248		
164	Στατικό παρεμβύσμα προϊόντος	SC	2	138368+	138369+	138370+		
		C	2	138385+	138386+	138387+		
		TC	2	138400+	138401+	138402+		
		SC NF	2	139592+	139596+	δ/υ		
		TC NF	2	139593+	139597+	δ/υ		
165	Περιστρεφόμενο μέρος στεγανοποίησης στην πλευρά του προϊόντος	SC	2	138362+	138363+	138364+ 138364+		
		TC	2	138394+	138395+	138396+ 138396+		
* 166	Δακτύλιος, Περιστρεφόμενο μέρος στεγανοποίησης προϊόντος	EPDM FKM FFKM	2 2 2	E70135 V70135 K70135	E70147 V70147 K70147	E70248 V70248 K70248		
167	Κοχλίας περιβλήματος στεγανοποίησης		8	30-546	30-741	30-745 30-745		
168	Περίβλημα στεγανοποίησης - SM		2	138244+	137946+ 138076+	138195+ 138343+		
169A	Ελατηριωτό παρεμβύσμα (πωλείται ως σετ με το 169B)		2	139891+	139893+	139895+	2	
169B	Δακτύλιος μετάδοσης κίνησης (πωλείται ως σετ με το 169A)							
170	Δακτύλιος άξονα - SM		2	LA2363201		δ/υ δ/υ	1	
171	Στατικό παρεμβύσμα	SC	2	138365+	138366+	138367+ 138367+		
		C	2	138382+	138383+	138384+ 138384+		
		TC	2	138397+	138393+	138399+ 138399+		
		SC NF	2	139590+	139594+	δ/υ δ/υ		
		TC NF	2	139591+	139595+	δ/υ δ/υ		

PL5060-CH162

Σημειώσεις:

* Προτεινόμενο ανταλλακτικό

- Δεν ισχύει για τις αντλίες U3 μοντέλων 180-U3 και μεγαλύτερων
- Το σετ για σέρβις παρεμβυσμάτων (σημειώνεται με ^ στη σελίδα 118) περιλαμβάνει 1 ελατηριωτό παρεμβύσμα και 1 δακτύλιο μετάδοσης κίνησης.
- Περίβλημα διάταξης στεγανοποίησης - Ο πύρος ακινητοποίησης διαθέτει τοποθετημένο το διπλό μηχανικό παρεμβύσμα (DM). Για τον πύρο αντικατάστασης, βλέπε στοιχείο 160A.

Περιγραφές στεγανοποίησης:

DM Διπλή μηχανική

SM Μονή μηχανική

SC Καρβίδιο σιλικόνης

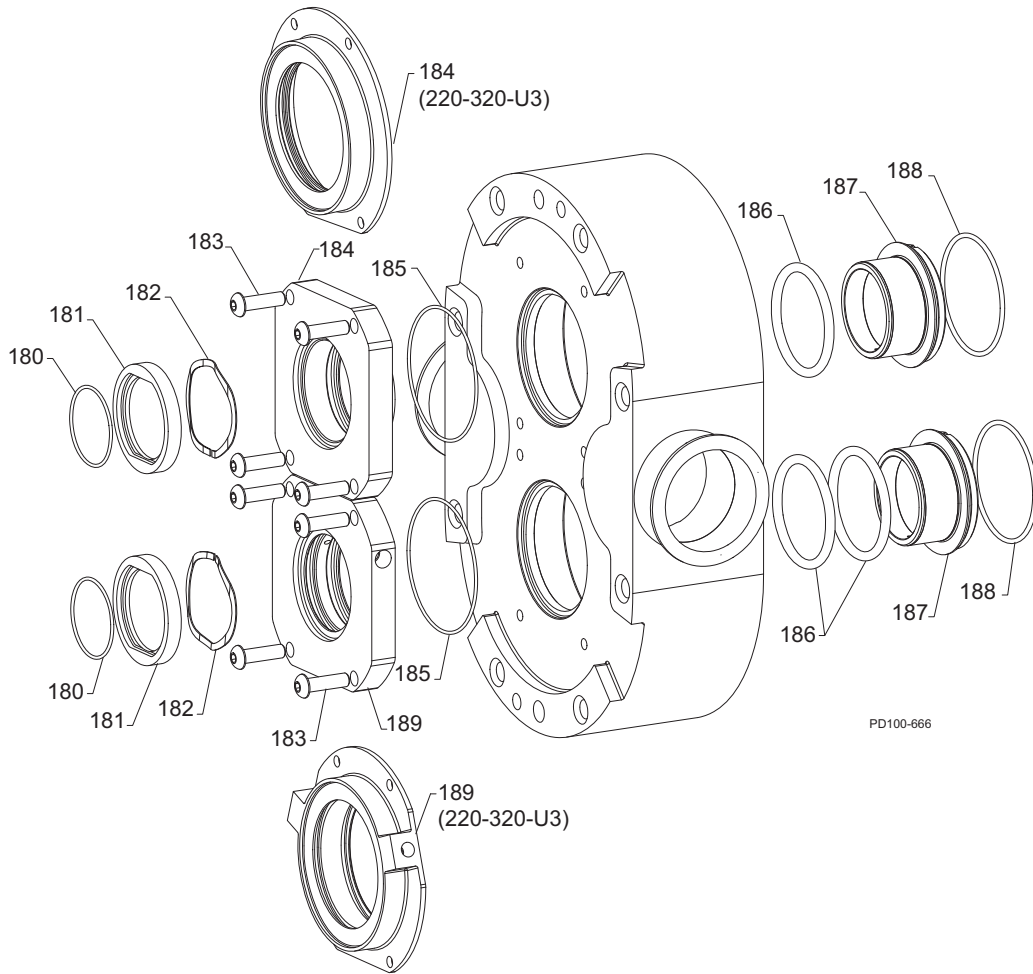
C Άνθρακας

TC Καρβίδιο του βολφραμίου

NF Στενή επιφάνεια

Για ειδικά παρεμβύσματα, βλέπε σελίδα 121.

Ειδικά παρεμβύσματα Universal 3



Μονός (πάνω) και Διπλός (κάτω) δακτύλιος στεγανοποίησης

Ειδικά παρεμβύσματα Universal 3

ΑΡΙΘ. ΣΤΟΙΧΕΙΟΥ	ΠΕΡΙΓΡΑΦΗ	ΠΟΣΟΤΗΤΑ ΑΝΑ ΑΝΤΛΙΑ	ΑΡΙΘ. ΕΞΑΡΤΗΜΑΤΟΣ					ΣΗΜΕΙΩΣΕΙΣ
			006, 015, 018-U3	030, 040-U3	045, 060, 130-U3	180, 220-U3	210, 320-U3	
Δακτύλιος στεγανοποίησης								
* 180	Δακτύλιος, οπίσθιο χιτώνιο	EPDM	E70024	E70031	E70150			
		FKM	V70024	V70031	V70150			
		FFKM	K70024	K70031	K70150			
181	Έδρα ελατηρίου, δακτύλιος στεγανοποίησης	2	138467+	138442+	139115+			
182	Ελατηριωτό παρέμβυσμα	2	139799+	101685+	101688+			
183	Κοχλίας με σπείρωμα έως την κορυφή (BSHCS)	8	30-546	30-742	30-741			
184	Περίβλημα, Μονός δακτύλιος στεγανοποίησης	2	138470+	138424+	138425+	139098+	139099+	2
* 185	Δακτύλιος, Περιβλήμα διάταξης στεγανοποίησης	EPDM	E70036	E70041	L25071004			
		FKM	V70036	V70041	L25071002			
		FFKM	K70036	K70041	δ/υ			
* 186	Δακτύλιος στεγανοποίησης	EPDM	E70326	E70331	E70343		1	
		FKM	V70326	V70331	V70343			
		FFKM	K70326	K70331	K70343			
187	Χιτώνιο, Δακτύλιος στεγανοποίησης	2	138465+	138428+	139116+			
* 188	Δακτύλιος, εμπρόσθιο χιτώνιο	EPDM	E70135	E70146	E70248			
		FKM	V70135	V70146	V70248			
		FFKM	K70135	K70146	K70248			
189	Περίβλημα, Διπλός δακτύλιος στεγανοποίησης	2	138466+	138426+	138427+	139095+	139097+	3

PL5060-CH168

Σημειώσεις:

* Προτεινόμενο ανταλλακτικό

1. Ποσότητα 2 για μονό δακτύλιο στεγανοποίησης. Ποσότητα 4 για διπλό δακτύλιο στεγανοποίησης
2. Ισχύει μόνο για μονό και όχι για διπλό δακτύλιο στεγανοποίησης
3. Ισχύει μόνο για διπλό και όχι για μονό δακτύλιο στεγανοποίησης

Συγκροτήματα άξονα και ρουλεμάν U3

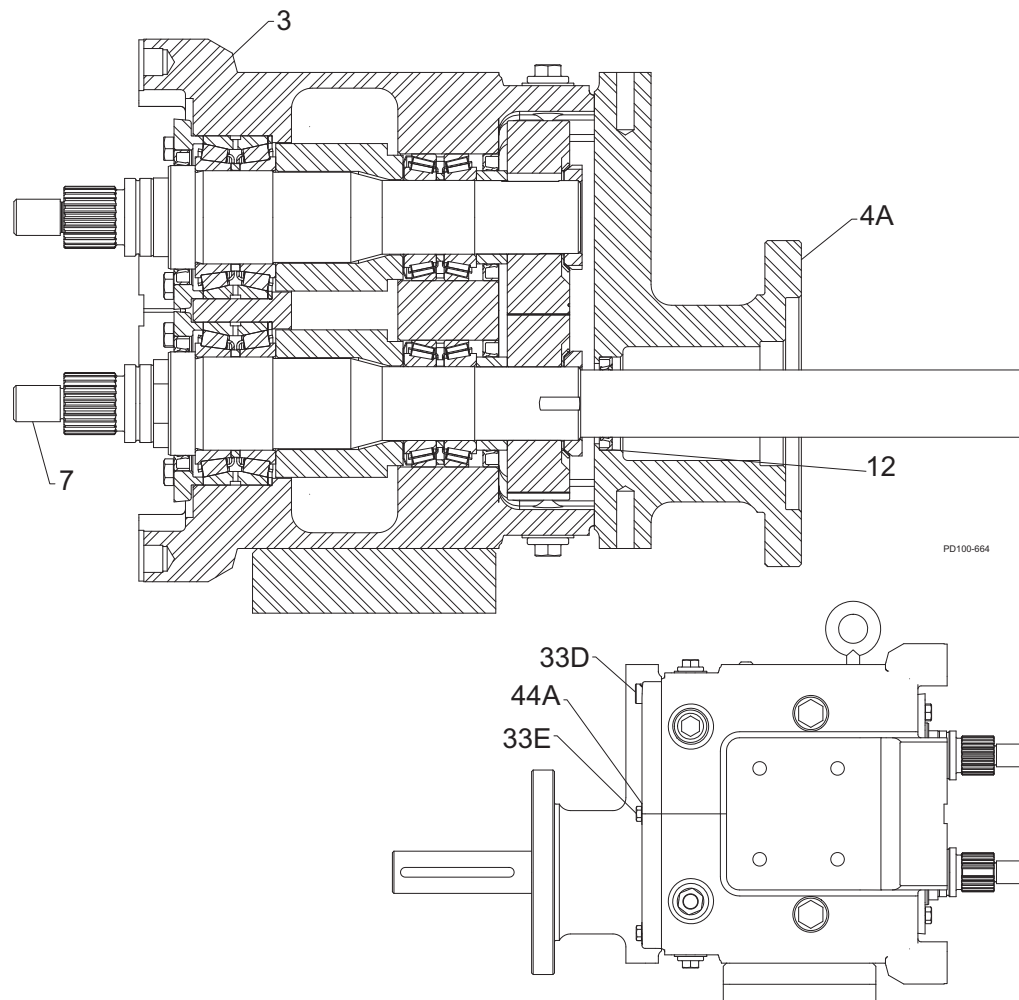
ΠΕΡΙΓΡΑΦΗ	ΠΟΣΟΤΗΤΑ ΑΝΑ ΑΝΤΛΙΑ	ΑΡΙΘ. ΕΞΑΡΤΗΜΑΤΟΣ
Συγκρότημα άξονα μετάδοσης κίνησης & ρουλεμάν μοντέλων 006-015-018-U3	1	139809+
Συγκρότημα βραχέος άξονα & ρουλεμάν μοντέλων 006-015-018-U3	1	139810+
Συγκρότημα άξονα μετάδοσης κίνησης & ρουλεμάν μοντέλων 030-040-U3	1	139811+
Συγκρότημα βραχέος άξονα & ρουλεμάν μοντέλων 030-040-U3	1	139812+
Συγκρότημα άξονα μετάδοσης κίνησης & ρουλεμάν μοντέλων 045-060-130-U3	1	139813+
Συγκρότημα βραχέος άξονα & ρουλεμάν μοντέλων 045-060-130-U3	1	139814+
Συγκρότημα άξονα μετάδοσης κίνησης & ρουλεμάν μοντέλων 180-220-U3	1	139815+
Συγκρότημα βραχέος άξονα & ρουλεμάν μοντέλων 180-220-U3	1	139816+
Συγκρότημα άξονα μετάδοσης κίνησης & ρουλεμάν μοντέλων 210-320-U3	1	139817+
Συγκρότημα βραχέος άξονα & ρουλεμάν μοντέλων 210-320-U3	1	139818+

PL5060-CH165

Σημείωση:

Το συγκρότημα περιλαμβάνει τα στοιχεία 7 ή 8 (σύστημα μετάδοσης κίνησης ή βραχύς άξονας), 15 (οπίσθιο ρουλεμάν), 16 (εμπρόσθιο ρουλεμάν), 17 (σφήνα γραναζιών) και 29 (διαχωριστικό γραναζιών και οπίσθιου ρουλεμάν). Για εικονική αναπαράσταση, βλέπε τη σελίδα με τη λίστα των εξαρτημάτων για το εκάστοτε μοντέλο.

Εξαρτήματα Αντλίας Tru-Fit™ Universal 3 PD



Αριθ. Στοιχείου	Περιγραφή	Μέγεθος αντλίας U3					Σημειώσεις
		006, 015, 018	030, 040	045, 060, 130	180, 220	210, 320	
3	Κιβώτιο γραναζιών, SS	125414+	121201+	125355+	124663+	134290+	
4A	Κάλυμμα κιβωτίου γραναζιών, Προσαρμογέας, SS	136577+	Απαιτείται σειριακός αριθμός #				1
7	Κινητήριος άξονας	139062+	139063+	139064+	139065+	139066+	
12	Παρέμβυσμα λαδιού, κάλυμμα κιβωτίου γραναζιών	000030016+	000030013+	000030012+	STD030006	STD030004	2
33D	1/4-20 x 1" HHCS	30-93	—	—	—	—	
	5/16-18 x 1-1/8" HHCS	—	30-237	—	—	—	
	3/8 - 16x1-1/2" HHCS	—	—	30-50	—	—	
	1/2-13 x 1-1/2" HHCS	—	—	—	—	30-103	
33E	5/16" x 3/4" Ig. SHSB	30-690	—	—	—	—	
	3/8" x 3/4" Ig. SHSB	—	30-691	—	—	—	
	1/2" x 1" Ig. SHSB	—	—	30-692	—	—	
	5/8" x 1" Ig. SHSB	—	—	—	—	30-693	
44A	Επίπεδη ροδέλα, 5/16"	43-246	—	—	—	—	
	Επίπεδη ροδέλα, 3/8"	—	43-30	—	—	—	
	Επίπεδη ροδέλα, 1/2"	—	—	—	43-31	—	

PL5060-CH163

Σημείωση:

- Εξαρτάται από τον κινητήρα, το υλικό και τη βαφή του Nord. Για να μάθετε τον αριθμό του εξαρτήματος, επικοινωνήστε με την εξυπηρέτηση πελατών και αναφέρετε τον σειριακό αριθμό.
- Στοιχείο 12, στεγανωτικό λαδιού, κάλυμμα κιβωτίου γραναζιών, χρησιμοποιούν το ίδιο παρέμβυσμα με τις αντλίες που δεν είναι Tru-Fit. Δεν περιλαμβάνεται με το στοιχείο 4A.

Ειδικά εργαλεία Αντλιών U3**Μη χαρακτηριστικό εργαλείο αφαίρεσης περικοχλίων ρότορα**

U3 Μοντέλο	Αριθμός εξαρτήματος
006, 015, 018	140074+
030, 040	139795+
045, 060, 130	139796+
180, 220	139767+
210, 320	126536+



PL5060-CH149

Εργαλεία αφαίρεσης δακτυλίων

Περιγραφή	Αριθμός εξαρτήματος
Βασικό εργαλείο αφαίρεσης δακτυλίου	AD0096001
Διπλό εργαλείο αφαίρεσης δακτυλίου U3	140062+

PL5060-CH170

Εργαλείο φραγής ρότορα

Περιγραφή	Αριθμός εξαρτήματος
Εργαλείο φραγής ρότορα	139794+

PL5060-CH164

Εργαλείο περικοχλίων γρاناζιών, εργαλείο απόληξης άξονα γρاناζιών

Περιγραφή	Μοντέλα αντλιών U3	Αριθμός εξαρτήματος
Εργαλείο περικοχλίων γρاناζιών	006, 015, 018	109281+
	030, 040	109282+
	045, 060, 130	109283+
	180, 220	110304+
	210, 320	114702+
Εργαλείο απόληξης άξονα γρاناζιών	006, 015, 018	109287+
	030, 040	109288+
	045, 060, 130	109289+
	180, 220	110305+
	210, 320	POA

PL5060-CH150

Μακροχρόνια αποθήκευση

Μακροχρόνια αποθήκευση (μεγαλύτερη των έξι μηνών) των αντλιών μάρκας Waukesha Cherry-Burrell:

Πριν την αποθήκευση

1. Λιπάνετε όλα τα ρουλεμάν και τα παρεμβύσματα, συμπεριλαμβανομένων των:
 - Δακτυλίων στεγανότητας και των προσόψεων μηχανικού στυπιοθλίπτη (τα καινούργια ρουλεμάν της αντλίας που έχουν τοποθετηθεί από το εργοστάσιο διαθέτουν ήδη λίπανση).
 - Κινητήρες και μηχανισμοί κίνησης (βλέπε οδηγίες κατασκευαστή)
2. Σιγουρευτείτε ότι η αντλία δεν περιέχει νερό. Εάν χρειαστεί, αποσυναρμολογήστε και στεγνώστε την υγρή απόληξη.
3. Χρησιμοποιήστε αντισκωριακό σπρέι σε όλες τις επιφάνειες που έρχονται σε επαφή με μέταλλα:
 - Άβαφες επιφάνειες
 - Άξονες, παξιμάδια/μπουλόνια
4. Καλύψτε τις συνδέσεις εισόδου/εξόδου των αντλιών για να αποτρέψετε την είσοδο ξένων υλικών.
5. Τοποθετήστε όλα τα σχετικά εγχειρίδια οδηγιών σε ξεχωριστό στεγανό φάκελο ή δοχείο και αποθηκεύστε τα με τον εξοπλισμό.
6. Ο εξοπλισμός πρέπει να περιβάλλεται από κάποια συσκευασία ώστε να μην έρχεται σε επαφή με υγρασία, σκόνη και άλλες πιθανές μολυσματικές ουσίες. Ορισμένοι τύποι πλαστικού περιτυλίγματος, όταν χρησιμοποιούνται σωστά, αποτελούν εξαιρετικά μέσα αποθήκευσης.
7. Περιστρέψτε αρκετές φορές την αντλία και τους κινητήριους άξονες κάθε 3 μήνες.

Αποθήκευση

1. Αποθηκεύστε σε στεγνό μέρος. Προτιμάται η αποθήκευση σε εσωτερικό χώρο. Εάν ο εξοπλισμός αποθηκευτεί σε εξωτερικό χώρο, τότε πρέπει να τοποθετείται σε αεροστεγή συσκευασία, μακριά από την άμεση ακτινοβολία.
2. Προς αποφυγή συμπύκνωσης, οι θερμοκρασίες πρέπει να είναι σταθερές.

Μετά την αποθήκευση

ΣΗΜΕΙΩΣΗ: Μην εκκινείτε τον κινητήρα εάν υπάρχει οποιαδήποτε ένδειξη παρουσίας νερού. Πριν την εκκίνηση, ο κινητήρας πρέπει να ελεγχθεί από εξειδικευμένο ηλεκτρολόγο.

1. Πριν χρησιμοποιήσετε τον εξοπλισμό, αφαιρέστε τον από το περίβλημα και επισκευάστε ή αντικαταστήστε τυχόν κατεστραμμένα μέρη.
2. Ελέγξτε τον ηλεκτρικό κινητήρα (εάν υπάρχει) σύμφωνα με τις οδηγίες του κατασκευαστή.
3. Αντλίες:
 - Αποσυναρμολογήστε εντελώς το άκρο του προϊόντος που έρχεται σε επαφή με το υγρό, σύμφωνα με το εγχειρίδιο οδηγιών.
 - Καθαρίστε και επιθεωρήστε όλα τα εξαρτήματα, συμπεριλαμβανομένων των παρεμβυσμάτων και των δακτυλίων στεγανότητας.
 - Αντικαταστήστε τα ελαστικά μέρη που παρουσιάζουν τυχόν σημάδια φθοράς ή βλάβης, όπως ρωγμές ή απώλεια ελαστικότητας.
4. Λιπάνετε τα παρεμβύσματα και τους δακτυλίου στεγανότητας και επανασυναρμολογήστε το άκρο που έρχεται σε επαφή με το υγρό σύμφωνα με το εγχειρίδιο οδηγιών.
5. Λιπάνετε τον κινητήρα/μηχανισμό κίνησης (εάν υπάρχει) σύμφωνα με τις οδηγίες του κατασκευαστή.
6. Εάν η αντλία βρίσκεται εκτός λειτουργίας για περισσότερο από 1 χρόνο, αλλάξτε το λάδι της αντλίας και του μηχανισμού κίνησης.

Universal 3 Δελτίο Αναφοράς Περίληψης Συντήρησης

Μοντέλο Universal 3	Αλλάζετε το λάδι κάθε 750 ώρες* ISO Grade 320, SAE 140 ή AGMA Αριθμός 6EP		Λιπαίνετε τα ρουλεμάν κάθε 750 ώρες* NLGI Grade No. 2, EP, λιπαντικό με βάση το λίθιο.	
	<i>* Η έντονη έκπλυση ή οι ακραίες συνθήκες λειτουργίας ενδέχεται να απαιτούν μεγαλύτερη συχνότητα λίπανσης.</i>			
	Χωρητικότητα λαδιού (Γρανάζια)		Ποσότητα γράσου (ανά ρουλεμάν)	
	Κορυφή ή Βάση	Πλευρική θέση τοποθέτησης	Εμπρός	Πίσω
006, 015, 018	40 ml (1,3 oz)	100 ml (3,3 oz)	11 ml (0,37 oz)	4 ml (0,13 oz)
030, 040	60 ml (2,0 oz)	120 ml (4 oz)	18 ml (0,60 oz)	6 ml (0,21 oz)
045, 060, 130	170 ml (6,0 oz)	280 ml (9,5 oz)	25 ml (0,84 oz)	22 ml (0,76 oz)
180, 220	320 ml (11 oz)	600 ml (20 oz)	39 ml (1,33 oz)	30 ml (1,03 oz)
210, 320	500 ml (17 oz)	1300 ml (44 oz)	58 ml (1,96 oz)	34 ml (1,16 oz)

Μοντέλο Universal 3	Τιμές ροπής - Περικόχλια ασφάλισης		Μέγεθος κλειδιού Universal 3		
	Ρότορας	Κάλυμμα	Περικόχλιο ρότορα	Βιδωτό πώμα συγκράτησης σώματος	Κάλυμμα περικόχλιου
006, 015, 018	50 ft-lb (68 N·m)	7 ft-lb (10 N·m)	15/16"	3/16"	5/8"
030, 040	120 ft-lb (163 N·m)	11 ft-lb (15 N·m)	1-1/4"		
045, 060	250 ft-lb (339 N·m)	56 ft-lb (76 N·m)	1-5/8"	1/4"	7/8"
130		25 ft-lb (34 N·m)			
180, 220	325 ft-lb (441 N·m)	110 ft-lb (149 N·m)	2-1/4"	5/16"	1"
210, 320	375 ft-lb (508 N·m)	158 ft-lb (214 N·m)	2-3/8"		

Μοντέλο Universal 3	Α - Οπίσθια όψη in (mm)		Β - Μεταξύ ρότορα και σώματος in (mm)		Γ - Εμπρόσθια όψη in (mm)	
	Χαμηλό ιξώδες	Τυπική χρήση	Χαμηλό ιξώδες	Τυπική χρήση	Χαμηλό ιξώδες	Τυπική χρήση
006	0.0025 - 0.004 (0,06 - 0,10)	0.0035 - 0.005 (0,09 - 0,13)	0.001 - 0.004 (0,03 - 0,10)	0.0025 - 0.0055 (0,06 - 0,14)	0.004 - 0.005 (0,10 - 0,13)	0.0045 - 0.0055 (0,11 - 0,14)
015, 018	0.0025 - 0.0045 (0,06 - 0,11)	0.003 - 0.005 (0,08 - 0,013)	0.001 - 0.004 (0,03 - 0,10)	0.0025 - 0.0055 (0,06 - 0,14)	0.004 - 0.005 (0,10 - 0,13)	0.0055 - 0.0065 (0,14 - 0,17)
030, 040	0.002 - 0.004 (0,05 - 0,10)	0.0035 - 0.0055 (0,09 - 0,14)	0.001 - 0.005 (0,03 - 0,13)	0.0025 - 0.006 (0,06 - 0,15)	0.0045 - 0.0055 (0,11 - 0,14)	0.006 - 0.007 (0,15 - 0,18)
045, 060	0.003 - 0.007 (0,08 - 0,18)	0.004 - 0.008 (0,10 - 0,20)	0.003 - 0.0075 (0,08 - 0,19)	0.005 - 0.010 (0,13 - 0,25)	0.0055 - 0.0075 (0,14 - 0,19)	0.0085 - 0.0105 (0,22 - 0,27)
130	0.003 - 0.007 (0,08 - 0,18)	0.004 - 0.008 (0,10 - 0,20)	0.0035 - 0.0075 (0,09 - 0,19)	0.0055 - 0.0095 (0,14 - 0,24)	0.006 - 0.007 (0,15 - 0,18)	0.009 - 0.0115 (0,23 - 0,29)
180, 220	0.004 - 0.008 (0,10 - 0,20)	0.005 - 0.009 (0,13 - 0,23)	0.0055 - 0.0095 (0,14 - 0,24)	0.009 - 0.013 (0,23 - 0,33)	0.006 - 0.008 (0,15 - 0,20)	0.010 - 0.012 (0,25 - 0,30)
210, 320	0.005 - 0.009 (0,13 - 0,23)	0.007 - 0.011 (0,18 - 0,28)	0.008 - 0.012 (0,20 - 0,30)	0.010 - 0.014 (0,25 - 0,36)	0.008 - 0.010 (0,20 - 0,25)	0.012 - 0.014 (0,30 - 0,36)

Ρότορες χαμηλού ιξώδους: -40°C (-40°F) έως 82°C (180°F), Ρότορες τυπικών διακένων: -40°C (-40°F) έως 149°C (300°F) Επικοινωνήστε με την ομάδα μηχανικών εφαρμογών της SPX FLOW εάν χρειάζεστε άλλους ρότορες.

ΣΗΜΕΙΩΣΗ: Τα διάκενα των συγκροτημάτων που αναφέρονται παραπάνω αναγράφονται μόνο για λόγους αναφοράς. Τα πραγματικά διάκενα των αντλιών μπορεί να διαφέρουν βάσει του ελέγχου απόδοσης της αντλίας.

Universal 3 Δελτίο Αναφοράς Περίληψης Συντήρησης- Αντίγραφο για προαιρετική αφαίρεση

Μοντέλο Universal 3	Αλλάζετε το λάδι κάθε 750 ώρες* ISO Grade 320, SAE 140 ή AGMA Αριθμός 6EP		Λιπαίνετε τα ρουλεμάν κάθε 750 ώρες* NLGI Grade No. 2, EP, λιπαντικό με βάση το λίθιο.	
	<i>* Η έντονη έκπλυση ή οι ακραίες συνθήκες λειτουργίας ενδέχεται να απαιτούν μεγαλύτερη συχνότητα λίπανσης.</i>			
	Χωρητικότητα λαδιού (Γρανάζια)		Ποσότητα γράσου (ανά ρουλεμάν)	
	Κορυφή ή Βάση	Πλευρική θέση τοποθέτησης	Εμπρός	Πίσω
006, 015, 018	40 ml (1,3 oz)	100 ml (3,3 oz)	11 ml (0,37 oz)	4 ml (0,13 oz)
030, 040	60 ml (2,0 oz)	120 ml (4 oz)	18 ml (0,60 oz)	6 ml (0,21 oz)
045, 060, 130	170 ml (6,0 oz)	280 ml (9,5 oz)	25 ml (0,84 oz)	22 ml (0,76 oz)
180, 220	320 ml (11 oz)	600 ml (20 oz)	39 ml (1,33 oz)	30 ml (1,03 oz)
210, 320	500 ml (17 oz)	1300 ml (44 oz)	58 ml (1,96 oz)	34 ml (1,16 oz)

Μοντέλο Universal 3	Τιμές ροπής - Περικόχλια ασφάλισης		Μέγεθος κλειδιού Universal 3		
	Ρότορας	Κάλυμμα	Περικόχλιο ρότορα	Βιδωτό πώμα συγκράτησης σώματος	Κάλυμμα περικοχλίου
006, 015, 018	50 ft-lb (68 N·m)	7 ft-lb (10 N·m)	15/16"	3/16"	5/8"
030, 040	120 ft-lb (163 N·m)	11 ft-lb (15 N·m)	1-1/4"		
045, 060	250 ft-lb (339 N·m)	56 ft-lb (76 N·m)	1-5/8"	1/4"	7/8"
130		25 ft-lb (34 N·m)			
180, 220	325 ft-lb (441 N·m)	110 ft-lb (149 N·m)	2-1/4"	5/16"	1"
210, 320	375 ft-lb (508 N·m)	158 ft-lb (214 N·m)	2-3/8"		

Μοντέλο Universal 3	Α - Οπίσθια όψη in (mm)		Β - Μεταξύ ρότορα και σώματος in (mm)		Γ - Εμπρόσθια όψη in (mm)	
	Χαμηλό ιξώδες	Τυπική χρήση	Χαμηλό ιξώδες	Τυπική χρήση	Χαμηλό ιξώδες	Τυπική χρήση
006	0,0025 - 0,004 (0,06 - 0,10)	0,0035 - 0,005 (0,09 - 0,13)	0,001 - 0,004 (0,03 - 0,10)	0,0025 - 0,0055 (0,06 - 0,14)	0,004 - 0,005 (0,10 - 0,13)	0,0045 - 0,0055 (0,11 - 0,14)
015, 018	0,0025 - 0,0045 (0,06 - 0,11)	0,003 - 0,005 (0,08 - 0,013)	0,001 - 0,004 (0,03 - 0,10)	0,0025 - 0,0055 (0,06 - 0,14)	0,004 - 0,005 (0,10 - 0,13)	0,0055 - 0,0065 (0,14 - 0,17)
030, 040	0,002 - 0,004 (0,05 - 0,10)	0,0035 - 0,0055 (0,09 - 0,14)	0,001 - 0,005 (0,03 - 0,13)	0,0025 - 0,006 (0,06 - 0,15)	0,0045 - 0,0055 (0,11 - 0,14)	0,006 - 0,007 (0,15 - 0,18)
045, 060	0,003 - 0,007 (0,08 - 0,18)	0,004 - 0,008 (0,10 - 0,20)	0,003 - 0,0075 (0,08 - 0,19)	0,005 - 0,010 (0,13 - 0,25)	0,0055 - 0,0075 (0,14 - 0,19)	0,0085 - 0,0105 (0,22 - 0,27)
130	0,003 - 0,007 (0,08 - 0,18)	0,004 - 0,008 (0,10 - 0,20)	0,0035 - 0,0075 (0,09 - 0,19)	0,0055 - 0,0095 (0,14 - 0,24)	0,006 - 0,007 (0,15 - 0,18)	0,009 - 0,0115 (0,23 - 0,29)
180, 220	0,004 - 0,008 (0,10 - 0,20)	0,005 - 0,009 (0,13 - 0,23)	0,0055 - 0,0095 (0,14 - 0,24)	0,009 - 0,013 (0,23 - 0,33)	0,006 - 0,008 (0,15 - 0,20)	0,010 - 0,012 (0,25 - 0,30)
210, 320	0,005 - 0,009 (0,13 - 0,23)	0,007 - 0,011 (0,18 - 0,28)	0,008 - 0,012 (0,20 - 0,30)	0,010 - 0,014 (0,25 - 0,36)	0,008 - 0,010 (0,20 - 0,25)	0,012 - 0,014 (0,30 - 0,36)

Ρότορες χαμηλού ιξώδους: -40°C (-40°F) έως 82°C (180°F), Ρότορες τυπικών διακένων: -40°C (-40°F) έως 149°C (300°F) Επικοινωνήστε με την ομάδα μηχανικών εφαρμογών της SPX FLOW εάν χρειάζεστε άλλους ρότορες.

ΣΗΜΕΙΩΣΗ: Τα διάκενα των συγκροτημάτων που αναφέρονται παραπάνω αναγράφονται μόνο για λόγους αναφοράς. Τα πραγματικά διάκενα των αντλιών μπορεί να διαφέρουν βάσει του ελέγχου απόδοσης της αντλίας.

Σημειώσεις





SPX FLOW, Inc.

611 Sugar Creek Road
Delavan, WI 53115

P: (262) 728-1900 or (800) 252-5200

F: (262) 728-4904 or (800) 252-5012

E: wcb@spxflow.com

SPX FLOW, Inc. διατηρεί το δικαίωμα να ενσωματώσει τις τελευταίες αλλαγές στον σχεδιασμό και τα υλικά χωρίς προειδοποίηση ή υποχρέωση.

Τα χαρακτηριστικά σχεδίασης, τα υλικά κατασκευής και τα δεδομένα των διαστάσεων, όπως περιγράφονται στο παρόν δελτίο, παρέχονται μόνο για δική σας πληροφόρηση και δεν πρέπει να βασίζεστε σε αυτά εκτός και αν επιβεβαιώνονται γραπτώς.

Επικοινωνήστε με τον τοπικό σας αντιπρόσωπο πωλήσεων για να πληροφορηθείτε σχετικά με τη διαθεσιμότητα του προϊόντος στην περιοχή σας. Για περισσότερες πληροφορίες, επισκεφτείτε την ιστοσελίδα www.spxflow.com.

Το πράσινο ">" αποτελεί εμπορικό σήμα της SPX FLOW, Inc.