



Серия Universal TS

РОТОРНЫЕ ОБЪЕМНЫЕ ДВУХВИНТОВЫЕ НАСОСЫ



Благодаря десятилетиям постоянных усовершенствований насосы марки Waukesha Cherry-Burrell остаются выгодным решением для пользователей. Устойчивый прогресс в проектировании и технологии металлов обеспечивают растущую эффективность и срок службы насосов.

Неизменная надежность, характерная для продукции компании SPX FLOW, сохранена и в новых двухвинтовых насосах серии Universal TS. Разнообразие конструкций позволяет сократить время обработки и максимально повысить производительность.

Компания SPX FLOW, Inc. (на бирже NYSE: FLOW) является ведущим производителем инновационных технологий потока жидкостей, многие из которых устанавливают отраслевые стандарты в промышленных сегментах рынка. Компания оперирует сетью сбыта и поддержки, центрами передового производства и современным инженерно-техническим обеспечением по всему миру. Новейшее оборудование для перекачивания и обработки потока жидкости включает широкий диапазон насосов, клапанов, теплообменников, смесителей, гомогенизаторов, сепараторов, фильтров, ультрапастеризационных и сушильных установок, удовлетворяющих различные потребности промышленности. Кроме того, благодаря превосходным возможностям, компания стала лидирующим поставщиком специальных решений и полных комплектов «под ключ» для заказчиков, предъявляющих точнейшие требования к монтажу.

Компания SPX FLOW включает в себя многие ведущие марки и имеет долгую историю обслуживания отраслей пищевой промышленности, энергетики и других видов производства. Ее проектные и инженерные решения помогают заказчикам повышать эффективность и производительность, улучшать качество и надежность, а также соответствуют последним нормативным требованиям. Глубокое понимание сфер применения и процессов, современные инновационные центры и передовая технология пробных испытаний дополнительно помогают оптимизировать процессы и уменьшить сроки достижения производственных целей.

Подробную информацию о возможностях компании SPX FLOW, ее последних инновационных технологиях и комплексных предложениях услуг можно найти на сайте www.spxflow.com.

Преимущества насосов серии Universal TS

НАДЕЖНОСТЬ В РАБОТЕ

Винты, изготовленные из стойкого к фрикционной коррозии сплава Waukesha Alloy 88, защищают насос при случайных контактах и снижают риск повреждения насоса в случае таких контактов

БЕРЕЖНОЕ ОБРАЩЕНИЕ С ПРОДУКТОМ

Перекачивание смесей с частицами большого размера без их разрушения

БЫСТРОЕ ОБСЛУЖИВАНИЕ

Широкая сеть сертифицированных ремонтных центров во всем мире позволяет быстро удовлетворять потребности в запасных частях и обслуживании

ПРОСТОЕ ТЕХНИЧЕСКОЕ ОБСЛУЖИВАНИЕ

Фронтальный доступ к уплотнениям на сторонах насоса

ГИБКОСТЬ В ЭКСПЛУАТАЦИИ

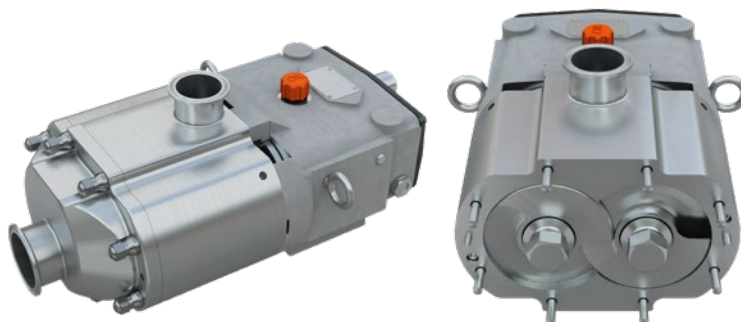
Требование низкого входного давления и широкий диапазон рабочих скоростей позволяют выполнять многие задачи, включая CIP обработку. Возможность работы в обоих направлениях без переналадки насоса.

БЕЗОТКАЗНАЯ РАБОТА

Снижает скачок перетекания в условиях низкого входного давления, малой вязкости и высокого давления

ПОНИЖЕННЫЙ УРОВЕНЬ ШУМА

Сам принцип работы фактически исключает колебания давления, тем самым снижая уровень шума



Уменьшайте количество насосов, клапанов и систем контроля в ваших производственных процессах

ОБЫЧНАЯ КОНФИГУРАЦИЯ ДЛЯ ПРОДУКТА И ОНМ (СИР ОБРАБОТКИ)



НАСОС UNIVERSAL TS И ДЛЯ ПРОДУКТА, И ДЛЯ ОНМ (СИР ОБРАБОТКИ)



Благодаря высокой всасывающей способности, насос серии Universal TS пригоден как для рабочего процесса, так и для СИР обработки. Он позволяет сократить количество насосов, клапанов и систем контроля, участвующих в рабочем процессе, и уменьшить капитальные затраты на оборудование.

Выберите необходимый шаг винта для рабочего процесса

Три варианта шага винта для всех моделей обеспечивают широкий выбор пропускной способности, давления, профиля потока и размеров частиц. Специалисты компании SPX FLOW порекомендуют оптимальный шаг винта для конкретного применения.



Вариант 1. Широкий шаг для низких давлений при высокой скорости потока или при необходимости работы со взвешенными частицами крупных размеров.



Вариант 2. Средний шаг — промежуточное решение по давлению и скорости потока между более крупным и более мелким профилями винтов.



Вариант 3. Узкий шаг требуется для более высоких давлений при более низкой скорости потока.

Области применения насосов



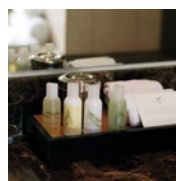
Пищевая промышленность

Супы, тушеные продукты
Томатная паста
Овощи, соусы
Шоколад, жиры и масла
Тесто, начинки из кремов
Пиво, сусло
Безалкогольные/
фруктовые напитки
Переработка мяса



Молочная промышленность

Сливки, молоко
Сырная масса
и сыворотка
Творог
Йогурт



Фармацевтическая/ Косметическая промышленность

Таблеточные массы
Сиропы, экстракты, суспензии
Кремы и лосьоны для лица
Гели и жидкости для
укладки волос
Красители и спирты
Мыла
Косметика



Химическая промышленность/ Промышленное производство

Растворители, краски
Топливо
Смолы, полимеры и шлам
Масла и смазки

Новый уровень соблюдения санитарных норм. Конструктивные особенности для долгого срока службы.

ОСОБЕННОСТИ И ПРЕИМУЩЕСТВА ИЗДЕЛИЯ

Конструктивные особенности для соблюдения санитарных норм

- Стандартная возможность CIP обработки.
Корпус и крышка насоса свободно промываются
- Соединение винта с валом изолировано от зоны продукта
- Одинарный и двойной варианты механического уплотнения
- Все модели включают порты промывки уплотнений для дополнительного двойного уплотнения
- Возможность обработки паром на месте
- Стандартное решение для редуктора из нержавеющей стали

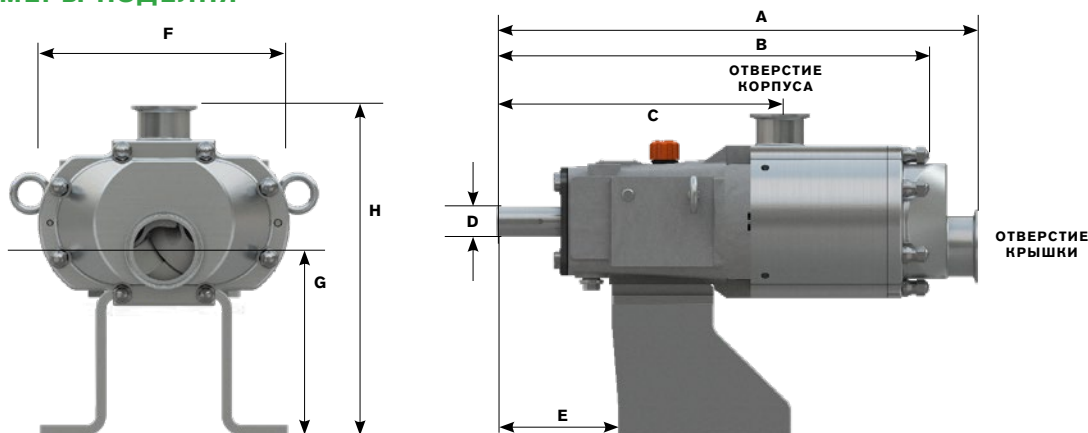
Конструктивные особенности при установке

- Валы и винты с пазами с пошаговым перемещением обеспечивают принудительное зацепление и быструю установку винтов
- Возможность перекачки в обоих направлениях без смены подшипников или ориентации корпуса
- Стандартные винты из стойкого к фрикционной коррозии сплава Waukesha Alloy 88, возможность работать при меньших зазорах и перекачивать жидкости с широким диапазоном вязкостей
- Корпус и крышка насоса из нержавеющей стали 316L
- Уплотнительные компоненты насоса и изоляции идентичны; простая сборка и сокращение количества необходимых уникальных компонентов
- Перед поставкой все насосы проходят эксплуатационные испытания

Конструктивные особенности

- Выдерживает давление до 375 фунтов на кв. дюйм (25,5 бар)
- Специальная конструкция гайки ротора для продления срока службы
- Отсутствие подшипников в зоне продукта
- Большой диаметр валов 17-4 PH для повышения прочности и жесткости, уменьшение вибрации и более долгий срок службы
- Стандартная несущая конструкция из особо прочной нержавеющей стали
- Изготавливается с высокоточными игольчатыми роликоподшипниками
- Подшипники с масляной смазкой для принудительной смазки во всем диапазоне скоростей, температур и давления
- Фиксирующие винты корпуса для сохранения механического контакта с уплотнением при проверке
- В уникальной компактной конструкции механического уплотнения используются общие компоненты для седел внутренних и внешних уплотнений, а также для уплотнений роторов

РАЗМЕРЫ ИЗДЕЛИЯ



МОДЕЛЬ		A	B	C	D +0,000 -0,001	E	F	G	H	ОТВЕРСТИЕ КРЫШКИ	ОТВЕРСТИЕ КОРПУСА	ВЕС
015-UTS	мм	417	389	261	22,23	126	195	185	301	38, 51	38, 51	43 кг
030-UTS	мм	511	459	300	31,75	126	245	177	317	51, 76	51, 64	75 кг
130-UTS	мм	656	594	388	41,28	189	332	252	422	76, 102	64, 76	180 кг
220-UTS	мм	858	585	462	50,8	233	428	220	515	102, 152	102, 152	340 кг

ПРИМЕЧАНИЕ. Размеры даны только для ориентировки. За более подробными данными обратитесь к представителю компании SPX FLOW.

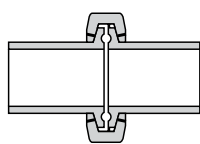
ХАРАКТЕРИСТИКИ ИЗДЕЛИЯ МОДЕЛИ UNIVERSAL TS

МОДЕЛЬ	ШАГ ВИНТА	СМЕЩЕНИЕ НА ОБОРОТ	НОМИНАЛЬНАЯ ПРОИЗВОДИТЕЛЬНОСТЬ (МАКС.)	ОТВЕРСТИЕ КРЫШКИ	ОТВЕРСТИЕ КОРПУСА	МАКСИМАЛЬНЫЙ РАЗМЕР ЧАСТИЦЫ	ДИАПАЗОН ДАВЛЕНИЙ (МАКС.)	МАКСИМАЛЬНОЕ ЧИСЛО ОБ/МИН	ДИАПАЗОН ТЕМПЕРАТУР
		ЛИТРОВ	Л/МИН	ММ	ММ	ММ	БАР	ОБ/МИН	
015-UTS	16,5	0,08	265	51	38	8	25,5	3500	от -40 °C до 149 °C
	33	0,11	398			17		3500	
	44	0,15	530			11		3500	
030-UTS	16,8	0,11	352	64	51	8	25,5	3100	
	28	0,19	587			14		3100	
	42	0,30	939			21		3100	
130-UTS	36,7	0,45	1136	102	64	18	25,5	2500	
	55	0,68	1703			28		2500	
	73,4	0,91	2271			18		2500	
220-UTS	45	1,14	2271	102 или 152	102 или 152	22	25,5	2000	
	60	1,51	3028			30		2000	
	90	2,31	4618			45		2000	

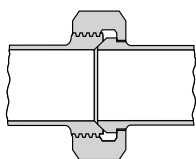
*Предельный размер частиц для двухходовых винтов.
ПРИМЕЧАНИЕ. Для работы в течение продолжительного времени при высоком значении об/мин может потребоваться дополнительное оборудование для внешнего охлаждения редуктора. Если требуется работа при максимально допустимом числе об/мин, обратитесь в службу прикладной инженерии SPX FLOW для подтверждения правильности конфигурации насоса.

ВОЗМОЖНОСТИ ВЫПОЛНЕНИЯ И ВСПОМОГАТЕЛЬНОЕ ОБОРУДОВАНИЕ

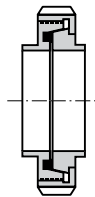
Отверстия



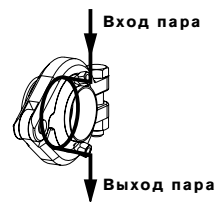
Санитарный зажим
(Линейка S*, линейка I
и линейка Q)



Коническое седло



Дополнительные
европейские типы
DIN, SMS, RJT



Дополнительные
стерильные
отверстия

*Линейка S – стандарт

О наличии доступных для заказа прямоугольных фланцевых входов узнавайте у представителей SPX FLOW.

Шаги винтов



Узкий



Средний



Широкий

Уплотнительные кольца

СКФ – стандарт

Фтор-каучук (СКФ), этилен-пропиленовый каучук, перфтор-каучук

Создан для эффективной и долгой работы.

Серия Waukesha Cherry-Burrell Universal TS обеспечивает

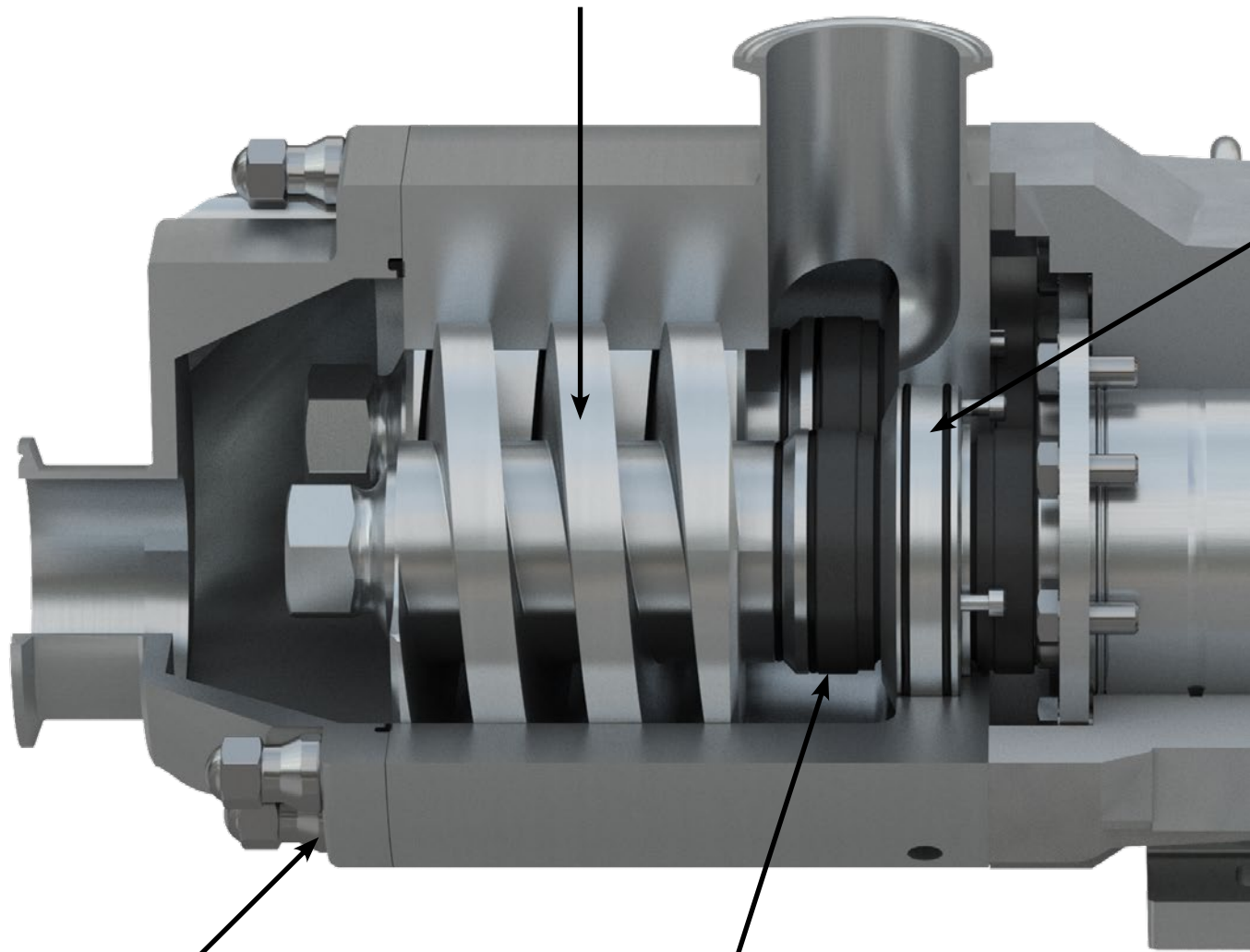
Возможность высокого давления — до 25,5 бар

Оптимальные уплотнения — для большинства применений, а также взаимозаменяемость при необходимости

Соответствие конструкции стандартам 3-A, USDA, EU Machinery Directive, EHEDG¹

¹ Сертификация EHEDG (Тип EL, Класс I) применима к насосам UTS типоразмеров 015–220 с прокладками из фторкаучука, этилен-пропиленового каучука или перфторкаучука и механическим уплотнением из нитрида кремния, фторкаучука или графита.

ВИНТЫ ИЗГОТОВЛЕНЫ ИЗ СТОЙКОГО
К ФРИКЦИОННОЙ КОРРОЗИИ СПЛАВА
WAUKESHA ALLOY 88 ДЛЯ РАБОТЫ
В УСЛОВИЯХ МИНИМАЛЬНЫХ ЗАЗОРОВ



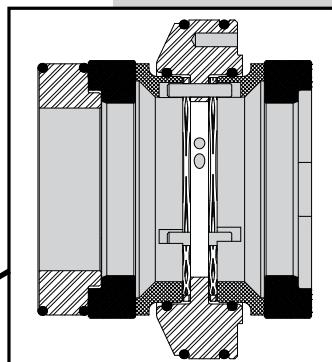
КОНСТРУКЦИЯ ИЗ НЕРЖАВЕЮЩЕЙ
СТАЛИ 316L

ВАРИАНТЫ ВЗАИМОЗАМЕНЯЕМЫХ НА МЕСТЕ
УПЛОТНЕНИЙ ДЛЯ КАЖДОГО ОБСЛУЖИВАНИЯ

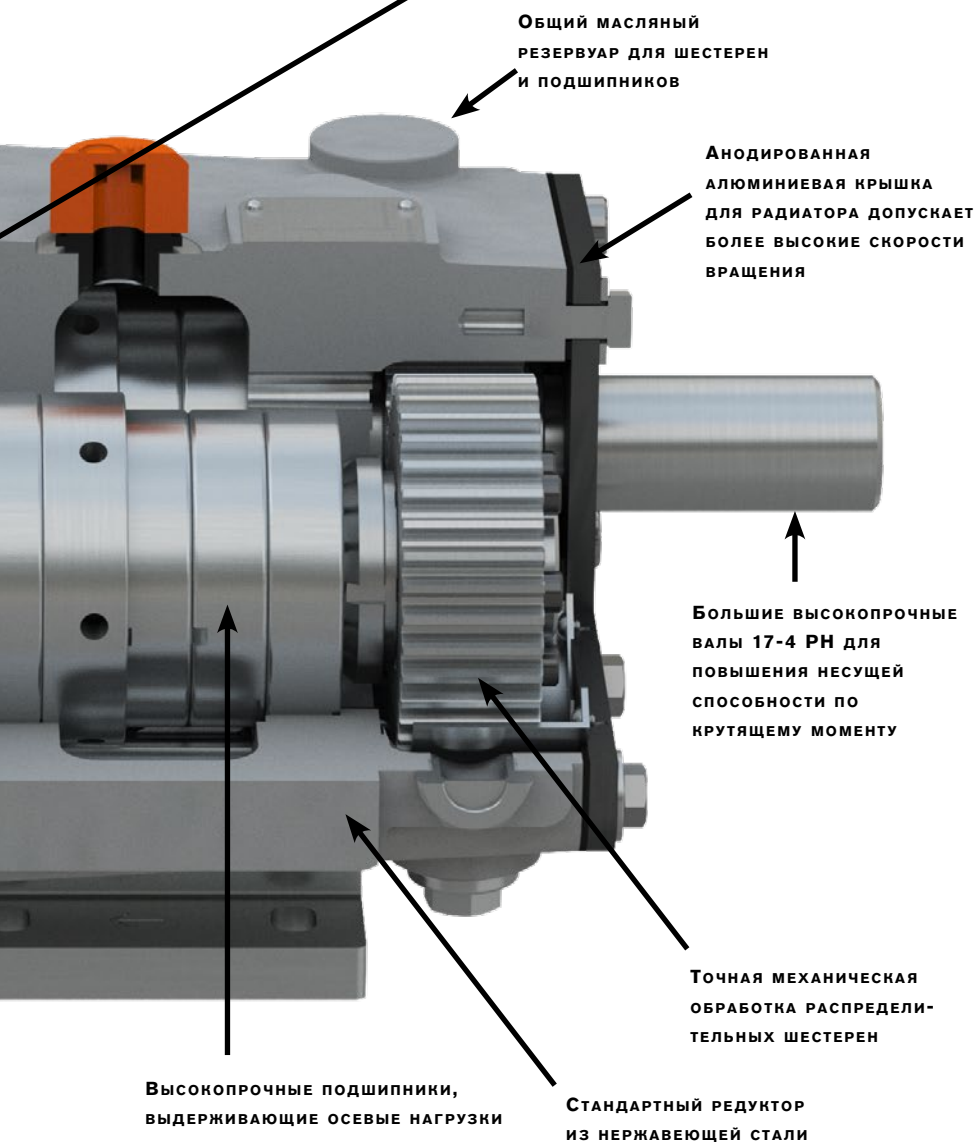
Варианты уплотнений

Одинарное или двойное механическое уплотнение*

Используется с промывочной жидкостью для охлаждения, смазки и промывки. Идеальное устройство для сложных условий эксплуатации.



Двойное механическое уплотнение



Общий масляный резервуар для шестерен и подшипников

Анодированная алюминиевая крышка для радиатора допускает более высокие скорости вращения

Большие высокопрочные валы 17-4 PH для повышения несущей способности по крутящему моменту

Точная механическая обработка распределительных шестерен

Высокопрочные подшипники, выдерживающие осевые нагрузки

Стандартный редуктор из нержавеющей стали

Варианты эластомеров для уплотнительных колец:

- Фтор-каучук (СКФ)
- Этилен-пропиленовый каучук
- Перфтор-каучук

*Варианты материала механического уплотнения:

- Графит
- Карбид кремния
- Карбид вольфрама

SPXFLOW

Роторные
объемные
двухвинтовые
насосы

СЕРИЯ UNIVERSAL TS

Для ремонта насоса выберите необходимую программу технического обслуживания компании SPX FLOW.

Сертифицированные центры ремонта насосов компании SPX FLOW

- Местные дистрибьюторы с обученными на предприятии-изготовителе специалистами по обслуживанию
- Быстрый отклик
- Оригинальные запасные части
- Гибкие программы ремонта для удовлетворения потребностей клиента
- Гарантия на изделие



Собрано и испытано в Делаване, Висконсин, США

ОБРАТИТЕСЬ К СПЕЦИАЛИСТУ ПО НАСОСАМ КОМПАНИИ SPX FLOW И ВЫБЕРИТЕ НАСОС, ПОДХОДЯЩИЙ ДЛЯ ВАШЕГО ПРОИЗВОДСТВЕННОГО ПРОЦЕССА

SPX FLOW

611 Sugar Creek Road

Delavan, WI 53115 USA

Телефон: (262) 728-1900 или (800) 252-5200

Адрес электронной почты: wcb@spxflow.com

Компания SPX FLOW, Inc. (NYSE: FLOW) с главным офисом в городе Шарлотт, Северная Каролина, США, является ведущим многоотраслевым производителем. Подробную информацию можно найти на сайте www.spxflow.com

Компания SPX FLOW, Inc. оставляет за собой право вносить изменения, касающиеся конструкции и материалов, без предварительного уведомления или каких-либо обязательств. Особенности конструкции, материалы и размерные параметры, описанные в данном бюллетене, приводятся только с целью ознакомления; не следует руководствоваться этими сведениями, пока не получите подтверждения в письменном виде. За информацией о наличии изделий в вашем регионе обращайтесь к местному торговому представителю. Подробную информацию можно найти на сайте www.spxflow.com.

Зеленые символы «®» и «™» являются товарными знаками компании SPX FLOW, Inc.

ОПУБЛИКОВАНО 01/2019 FH-1801-RU

© 2019 SPX FLOW, Inc.